

# 超百万像素镜头

cn.boschsecurity.com



- ▶ 超百万像素镜头光学分辨率
- ▶ 适合于远距离细节的长焦范围
- ▶ 高品质光学镜头
- ▶ 结实可靠的构造

由于摄像机现在可以通过百万像素感应器技术和先进的处理能力捕获到更高的图片清晰度，因此镜头也需要具备可让摄像机以最佳状态工作的光学分辨率。

这些镜头提供长期可靠的操作，无需维护。它们经过专门设计，可在各种应用（例如体育场或周界监控）中提供长距离的详细覆盖。

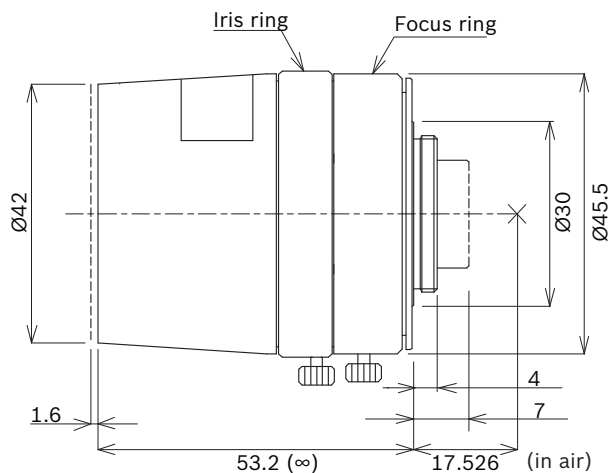
## 系统概览

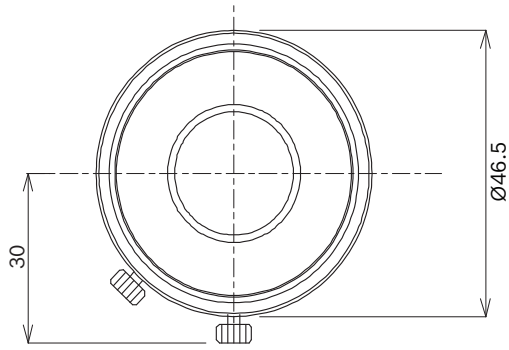
这些镜头具有标准 C 型底座，可以与多种摄像机配合使用。得益于其超百万像素分辨率、对比度重现和镀膜，这些镜头提供令人印象深刻的光学品质。

机械结构经过专门设计，可以承受监控设备安装过程中产生的外界应力影响。若要寻求满足百万像素摄像机性能的灵活且可靠的高品质镜头，这些镜头便是理想解决方案。

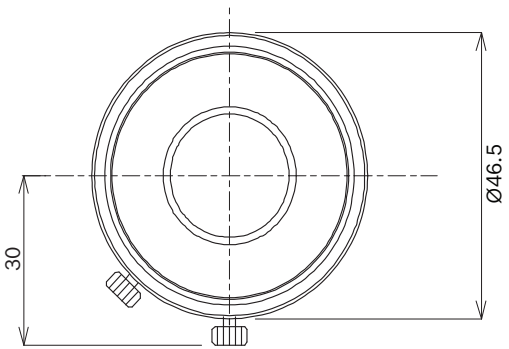
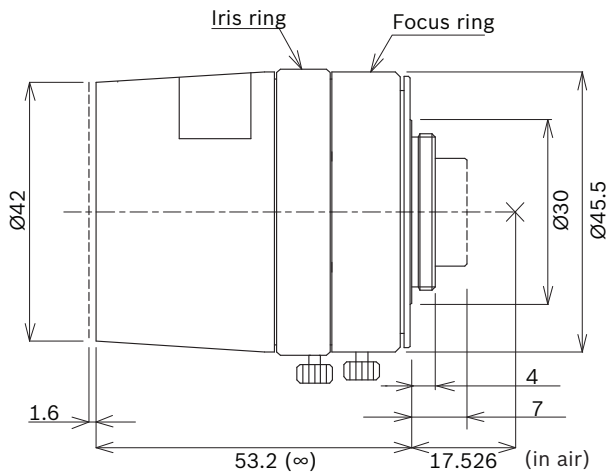
## 安装/配置

### 尺寸 LFF-8012C-D35

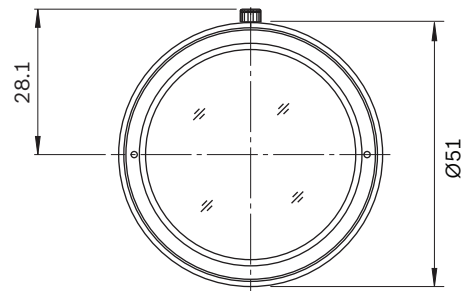
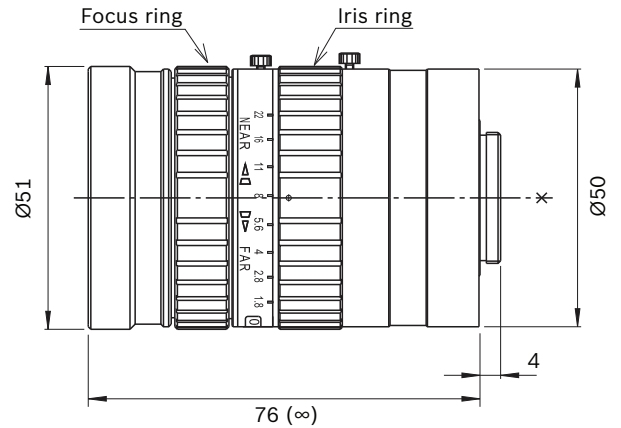




尺寸 LFF-8012C-D50



尺寸 LFF-8012C-D75



技术规格

光学	LFF-8012C-D35	LFF-8012C-D50	LFF-8012C-D75
最大感应器格式 (对角线)	2/3 英寸 (16.9 毫米)	2/3 英寸 (16.9 毫米)	2/3 英寸 (16.9 毫米)
焦距	35 毫米	50 毫米	75 毫米
光圈范围	F1.8、F2.8、F4、F8、F16	F2、F2.8、F4、F8、F16	F1.8、F2、F2.8、F4、F8、F16、F22
最小目标距离	1 米 (3.3 英尺)	2 米 (6.56 英尺)	0.9 米 (3.3 英尺)
后焦距	14.3 毫米 (0.56 英寸)	14.8 毫米 (0.58 英寸)	24.43 毫米 (0.96 英寸)
光圈控制	手动	手动	手动
焦距控制	手动	手动	手动
红外校正	是	是	否

## DINION IP ultra 8000 MP (DxHxV)的视角

	LFF-8012C-D35	LFF-8012C-D50	LFF-8012C-D75
12MP 模式 (4:3)	12.3x9.8x7.4°	8.5x6.8x5.1°	5.9x4.7x3.6°
4K UHD 模式(16:9)	10.8x9.4x5.3°	7.5x6.6x3.7°	5.2x4.5x2.6°

## 机械参数

	LFF-8012C-D35	LFF-8012C-D50	LFF-8012C-D75
重量	149 克 (0.33 磅)	155 克 (0.34 磅)	305 克 (0.67 磅)
尺寸	Ø 53 x 47 毫米	Ø 54 x 47 毫米	Ø 51 x 76 毫米
镜头座	C 型底座	C 型底座	C 型底座

## 环境

工作温度	-10°C 至 +50°C (+14°F 至 +122°F)
存储温度	-20°C 至 +60°C (-4°F 至 +140°F)
工作湿度	最高为 80%，无冷凝

## 订购信息

**LFF-8012C-D35** 长焦百万像素镜头

固定长焦百万像素镜头；手动光圈，红外校正，F1.8，35 毫米

订购号 **LFF-8012C-D35**

**LFF-8012C-D50** 长焦百万像素镜头

固定长焦百万像素镜头；手动光圈，红外校正，F2.0，50 毫米

订购号 **LFF-8012C-D50**

**LFF-8012C-D75** 长焦百万像素镜头

固定长焦百万像素镜头；手动光圈，F1.8，75 毫米

订购号 **LFF-8012C-D75**

厂商:

中国总部:  
中国上海市长宁区虹桥临空经济园区福泉北路  
333 号 203 幢 B, 9 楼  
邮编: 200335  
电话: 400-8310-669  
传真: +86 21 2218 2398  
cn.boschsecurity.com

© 博世安防系统 2015 | 技术数据若有更改，恕不另行通知。  
18486382731 | zh-CHS, V3, 09. 七月 2015