

Мегапиксельные объективы сверхвысокого разрешения

www.bosch.ru



BOSCH

Разработано для жизни



- ▶ Оптическое разрешение мегапиксельных объективов сверхвысокого разрешения
- ▶ Диапазон телеобъектива для четкого изображения на большом расстоянии
- ▶ Высокое качество оптики
- ▶ Надежная, прочная конструкция

Так как камеры теперь могут записывать изображения с более высоким разрешением посредством использования технологии матрицы сверхвысокой четкости и расширенных возможностей обработки, объективы также должны иметь оптическое разрешение, позволяющее камерам работать в оптимальном режиме. Такие объективы обеспечивают длительный период и надежность эксплуатации без необходимости технического обслуживания. Они предназначены для четкого отображения территории, находящейся на большом расстоянии, в таких областях применения, как стадионы или охрана периметров.

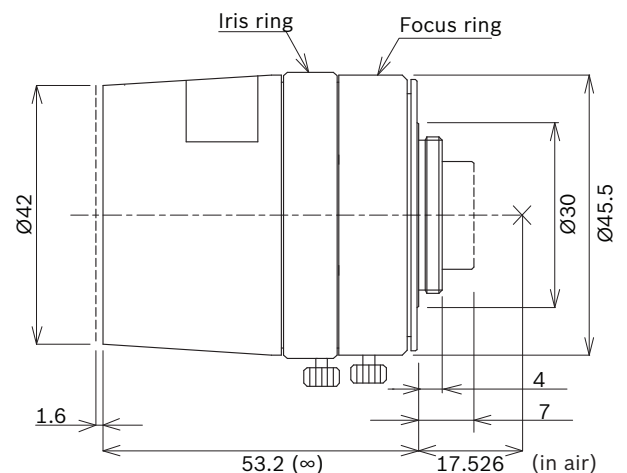
Обзор системы

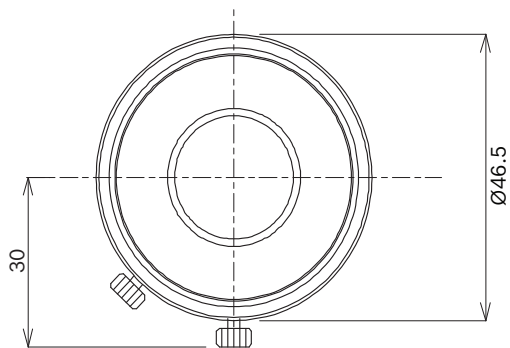
Эти объективы выпускаются со стандартным креплением для использования с различными камерами. Они обеспечивают великолепное качество оптики благодаря сверхвысокому мегапиксельному разрешению, хорошей контрастности и просветляющему покрытию. Механическая конструкция выдерживает типичные воздействия окружающей среды. Данная серия объективов обеспечивает идеальное сочетание

гибкости, высокого качества и надежности, соответствующее характеристикам мегапиксельных камер.

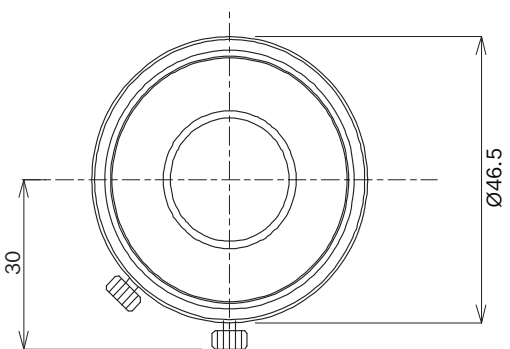
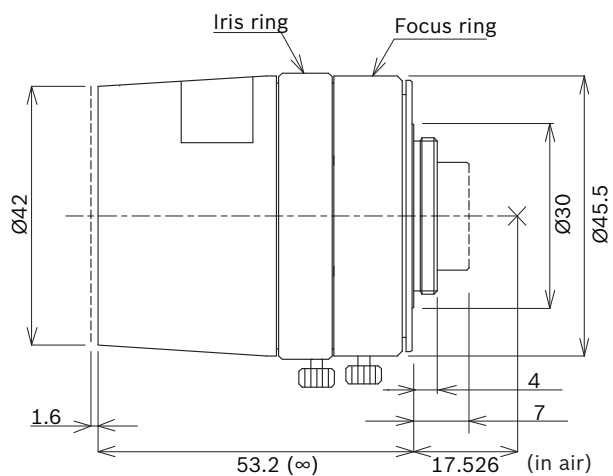
Замечания по установке/конфигурации

Размеры LFF-8012C-D35

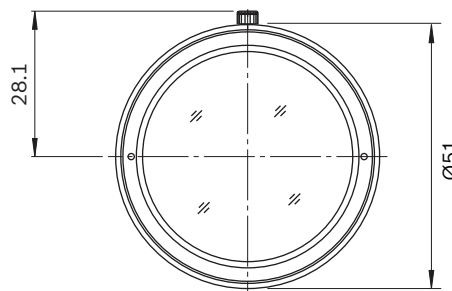
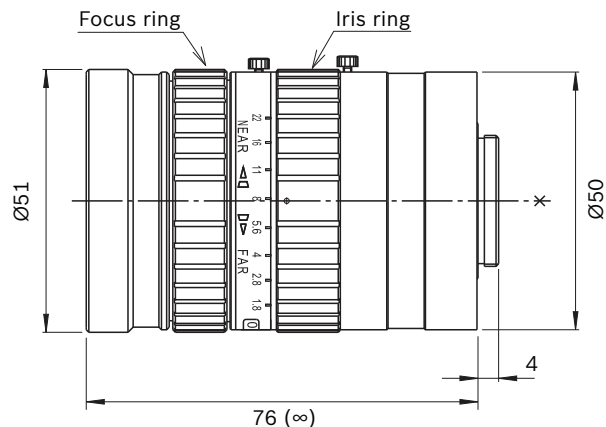




Размеры LFF-8012C-D50



Размеры LFF-8012C-D75



Техническое описание

Оптическая система	LFF-8012C-D35			LFF-8012C-D50			LFF-8012C-D75		
	LFF-8012C-D35			LFF-8012C-D50			LFF-8012C-D75		
Максимальный формат датчика (по диагонали)	2/3 дюйма (16,9 мм)			2/3 дюйма (16,9 мм)			2/3 дюйма (16,9 мм)		
Фокусное расстояние	35 мм			50 мм			75 мм		
Диапазон диафрагмы	F1.8, F2.8, F4, F8, F16			F2, F2.8, F4, F8, F16			F1.8, F2, F2.8, F4, F8, F16, F22		
Минимальное расстояние до объекта	1 м			2 м			0,9 м		
Заднее фокусное расстояние	14,3 мм			14,8 мм			24,43 мм		
Управление диафрагмой	ручное			ручное			ручное		

Оптическая система			
	LFF-8012C-D35	LFF-8012C-D50	LFF-8012C-D75
Управление фокусом	ручное	ручное	ручное
ИК-коррекция	да	да	нет

Угол обзора DINION IP ultra 8000 MP (ДхГхВ)			
	LFF-8012C-D35	LFF-8012C-D50	LFF-8012C-D75
Режим 12 Мп (4:3)	12,3x9,8x7,4°	8,5x6,8x5,1°	5,9x4,7x3,6°
Режим 4K UHD (16:9)	10,8x9,4x5,3°	7,5x6,6x3,7°	5,2x4,5x2,6°

Механические характеристики			
	LFF-8012C-D35	LFF-8012C-D50	LFF-8012C-D75
Вес	149 г	155 г	305 г
Размеры	Ø 53 x 47 мм	Ø 54 x 47 мм	Ø 51 x 76 мм
Крепление объектива	С-крепление	С-крепление	С-крепление

Условия эксплуатации	
Рабочая температура	от -10 до +50 °С
Температура хранения	от -20 до +60 °С
Рабочая влажность	До 80 % без конденсации.

Информация для заказа

LFF-8012C-D35 Телефото мегапиксельный объектив

Фиксированный телефото мегапиксельный объектив, ручная диафрагма, ИК-коррекция, F1.8, 35 мм
номер для заказа **LFF-8012C-D35**

LFF-8012C-D50 Телефото мегапиксельный объектив

Фиксированный телефото мегапиксельный объектив, ручная диафрагма, ИК-коррекция, F2.0, 50 мм
номер для заказа **LFF-8012C-D50**

LFF-8012C-D75 Телефото мегапиксельный объектив

Фиксированный телефото мегапиксельный объектив, ручная диафрагма, F1.8, 75 мм
номер для заказа **LFF-8012C-D75**

Представлен (кем/чем):

Russia:
Robert Bosch ООО
Security Systems
13/5, Akad. Korolyova str.
129515 Moscow, Russia
Phone: +7 495 937 5361
Fax: +7 495 937 5363
Info.bss@ru.bosch.com
ru.securitysystems@bosch.com
www.bosch.ru