

# ウルトラメガピクセルレンズ

www.boschsecuritysystems.jp



**BOSCH**

独創を、みんなのものに



- ▶ ウルトラメガピクセル光学解像度
- ▶ 離れた場所からでも詳細がわかる望遠性能
- ▶ 高品質光学レンズ
- ▶ 高い信頼性と堅牢性

メガピクセルセンサーおよび高度な処理技術に伴い、カメラはさらに高解像度な画像を撮影することができるようになり、レンズにもカメラが最適なポイントでその性能を発揮できるような光学解像度が求められます。

これらのレンズはメンテナンス不要で、長期にわたって信頼性の高い動作を実現します。スタジアムや周囲の監視など長距離での用途において、詳細な画像を提供できるように設計されています。

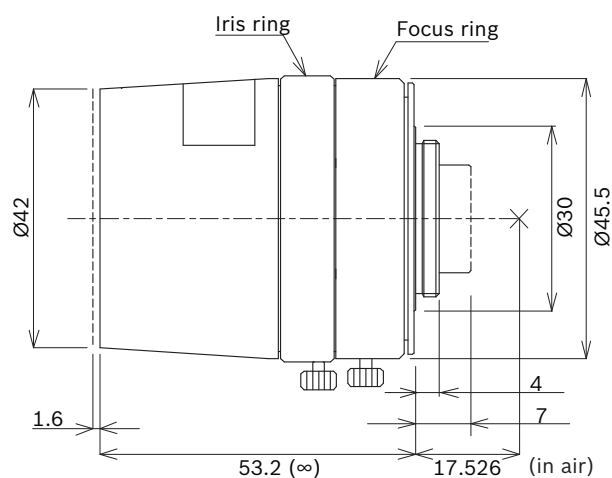
## システムの概要

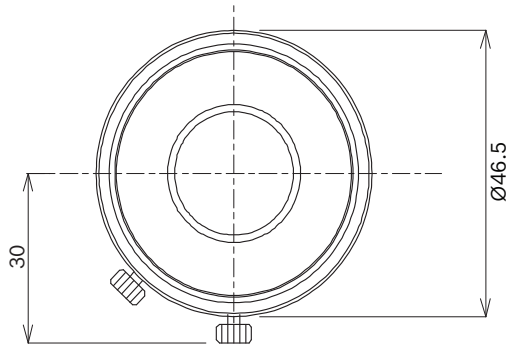
これらのレンズは、さまざまなカメラで使用できる標準のCマウントレンズです。ウルトラメガピクセル解像度、コントラスト再現性、コーティングにより、優れた光学品質を提供します。

監視設備としての環境ストレスに耐え得る機構になっています。これらのレンズは、メガピクセルカメラの性能に合わせて柔軟に対応でき、かつ高品質、高信頼性レンズとして最適なレンズです。

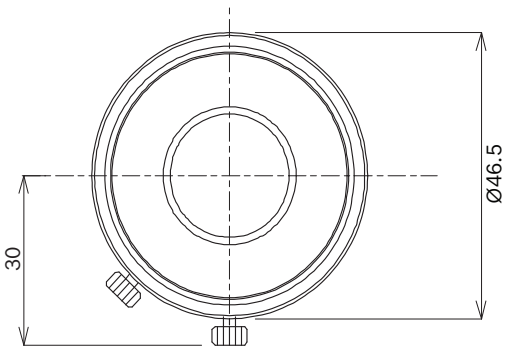
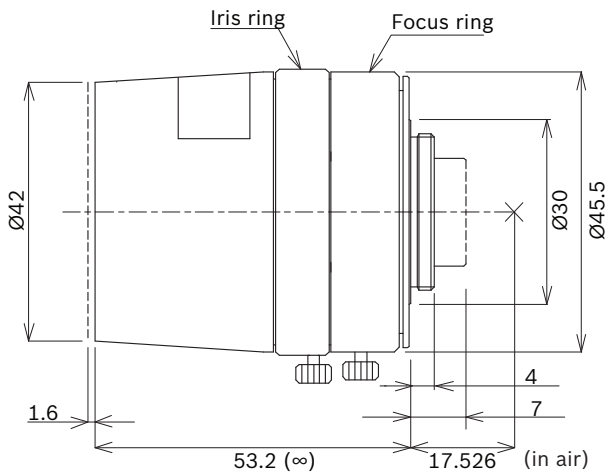
## インストール/構成に関する情報

寸法: **Dimensions LFF-8012C-D35**

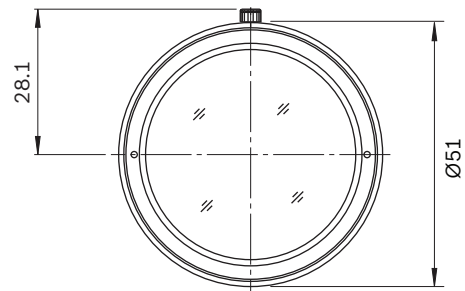
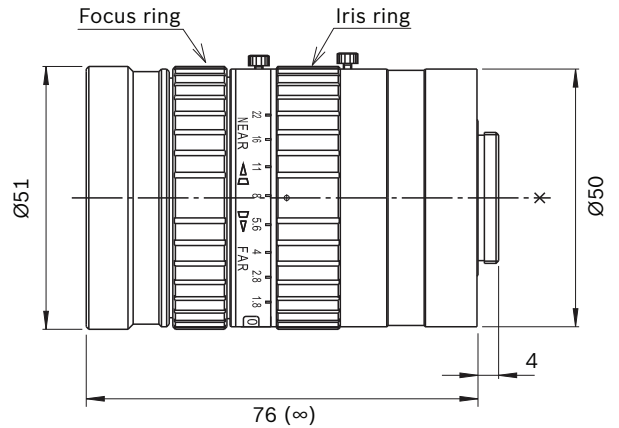




寸法: Dimensions LFF-8012C-D50



寸法: Dimensions LFF-8012C-D75



技術仕様

| 光学                 | LFF-8012C-D35       | LFF-8012C-D50      | LFF-8012C-D75              |
|--------------------|---------------------|--------------------|----------------------------|
| 最大センサーフォーマット (対角線) | 2/3 インチ (16.9 mm)   | 2/3 インチ (16.9 mm)  | 2/3 インチ (16.9 mm)          |
| 焦点距離               | 35 mm               | 50 mm              | 75 mm                      |
| アイリスレンジ            | F1.8、F2.8、F4、F8、F16 | F2、F2.8、F4、F8、F16  | F1.8、F2、F2.8、F4、F8、F16、F22 |
| 最短撮影距離             | 1 m                 | 2 m                | 0.9 m                      |
| 背面焦点距離             | 14.3 mm (0.56 インチ)  | 14.8 mm (0.58 インチ) | 24.43 mm (0.96 インチ)        |
| アイリス調整             | 手動                  | 手動                 | 手動                         |
| フォーカス制御            | 手動                  | 手動                 | 手動                         |
| IR 補正              | あり                  | あり                 | なし                         |

### 3 | ウルトラメガピクセルレンズ

#### DINION IP ultra 8000 MP の画角 (奥行 x 横 x 縦)

|                   | LFF-8012C-D35     | LFF-8012C-D50    | LFF-8012C-D75    |
|-------------------|-------------------|------------------|------------------|
| 12MP モード (4:3)    | 12.3 x 9.8 x 7.4° | 8.5 x 6.8 x 5.1° | 5.9 x 4.7 x 3.6° |
| 4K UHD モード (16:9) | 10.8 x 9.4 x 5.3° | 7.5 x 6.6 x 3.7° | 5.2 x 4.5 x 2.6° |

#### 機械的仕様

|         | LFF-8012C-D35 | LFF-8012C-D50 | LFF-8012C-D75 |
|---------|---------------|---------------|---------------|
| 重量      | 149 g         | 155 g         | 305 g         |
| 寸法      | Ø53 x 47 mm   | Ø54 x 47 mm   | Ø51 x 76 mm   |
| レンズ取り付け | C マウント        | C マウント        | C マウント        |

#### 環境仕様

|        |                  |
|--------|------------------|
| 使用温度範囲 | -10°C ~ +50°C    |
| 保管温度範囲 | -20°C ~ +60°C    |
| 使用湿度範囲 | 最大 80 % (結露なきこと) |

#### オーダー情報

##### LFF-8012C-D35 望遠メガピクセルレンズ

固定望遠メガピクセルレンズ: 手動アイリス、IR 補正、F1.8、35 mm

オーダー番号 **LFF-8012C-D35**

##### LFF-8012C-D50 望遠メガピクセルレンズ

固定望遠メガピクセルレンズ: 手動アイリス、IR 補正、F2.0、50 mm

オーダー番号 **LFF-8012C-D50**

##### LFF-8012C-D75 望遠メガピクセルレンズ

固定望遠メガピクセルレンズ: 手動アイリス、F1.8、75 mm

オーダー番号 **LFF-8012C-D75**

代表者:

#### Bosch Security Systems:

株式会社イーブイアイオーディオジャパン  
〒100-0014  
東京都千代田区永田町2丁目13番地1号  
ボッシュビル赤坂9F  
Phone: 03 5485 4427  
Fax: 03 3507 4422

EVI Audio Japan, Ltd.  
Bosch Bldg Akasaka 9F,  
2-13-1 Nagata-cho,  
Chiyoda-Ku, Tokyo 100-0014  
Japan  
Phone: +81 3 5485 4427  
Fax: +81 3 3507 4422