

FLEXIDOME IP outdoor 5000i



- ▶ Helppo asentaa, automaattinen zoomaus-/ tarkennusobjektiivi, ohjatut toiminnot ja valmiiksi määritetyt tilat
- ▶ Täysin määritettävä monikaistainen H.265-suoratoisto
- ▶ 5 MP:n tarkkuus ja jopa 30 fps:n kuvanopeus tuottavat erittäin yksityiskohtaisia kuvia
- ▶ Sisäinen Essential Video Analytics -toiminto varmistaa toimivat hälytykset ja noutaa tarvittavat tiedot nopeasti
- ▶ Suuri dynaaminen alue näyttää kaikki yksityiskohdat samanaikaisesti sekä kirkkaassa että heikossa valaistuksessa

Boschin 5MP:n ulkokäyttöön tarkoitetut domekamerat ovat ammattilaisten HD-valvontakameroita, jotka tuottavat korkealaatuista kuvaa vaativissakin suojaus- ja valvontaverkoissa. Nämä vankat domekamerat ovat todellisia päivä-/yökameroita, jotka toimivat tehokkaasti vuorokauden ympäri.

Sisäisen aktiivisen infrapunavalaisimen sisältävä kamera on erittäin tehokas pimeimmissäkin ympäristöissä.

Järjestelmän yleistiedot

Vandaalisuojattu ulkokäyttöön tarkoitettu domekamera, jossa Varifocal-objektiivi

Erinomaisesti ulkokäyttöön soveltuva IK10-luokiteltu muotoilu on oikea valinta, kun vandaalisuojaus on tärkeää. Kamera on vesi- ja pölytiivis IP 66 -standardien mukaisesti. Varifocal-objektiivin ansiosta voit valita käyttötarkoitukseen parhaiten soveltuvan peittoalueen. Valittavana on useita asennusvaihtoehtoja, kuten pinta- ja seinäasennus sekä asennus alaslaskettuun välikattoon.

Automaattizoomauksen/-tarkennuksen ohjatun objektiivitoiminnon ansiosta kamerasen asentaminen on helppoa sekä päivä- että yökäyttöön. Ohjattu toiminto

otetaan käyttöön tietokoneella tai painamalla kamerasen omaa painiketta, joten sopivan työnkulun valitseminen onnistuu vaivattomasti.

AVF (Automatic Varifocal) -ominaisuus mahdollistaa sen, että zoomausta voidaan vaihtaa avaamalla kameraa. Moottoroitu automaattinen zoomauksen/ tarkennuksen säätö pikselisuhteella 1:1 takaa aina tarkan kuvan.

Toiminnot

Essential Video Analytics

Sisäinen videon analysointitoiminto tukee uusinta älytekniikkaa ja nyt tarjoaa entistäkin enemmän tehokkaita ominaisuuksia. Essential Video Analytics toimii ihanteellisesti valvontaympäristöissä, joissa on rajallinen havaintoalue.

Järjestelmä havaitsee, seuraa ja analysoi kohteita luotettavasti ja hälyttää, jos ennalta määritetyt ehdot toteutuvat. Älykkäällä hälytysääntöjen ryhmällä hankalatkin tehtävät muuttuvat helpoiksi ja virrehälytykset vähenevät minimiin.

Videokuvaan liitettävät metatiedot lisäävät siihen tunnistuksen ja rakenteen. Metatietojen avulla voit nopeasti hakea oleelliset kuvat useiden tuntien videotallenteista. Metatietoja voi käyttää myös

kiistattomana rikosteknisenä todisteena tai optimoimaan yritysprosesseja, jotka perustuvat henkilölaskentaan tai ihmisjoukon tiheystietoihin.

Kalibrointi on nopeaa ja helppoa – kameran korkeuden ilmoittaminen riittää. Sisäinen gyro- ja kiihtyvyyssanturi tuottaa loput tiedot, joiden avulla videon analysointijärjestelmä kalibroidaan tarkasti.

Suuri dynaaminen alue (HDR)

Kamerassa on suuri dynaaminen alue. Tämä perustuu monivalotukseen, joka tallentaa kohteesta entistä enemmän yksityiskohtia sekä kirkkailta että hämäriltä alueilta. Lopputuloksena on kuva, josta kohteet ja hahmot (esimerkiksi kasvat) erottuvat helposti myös kirkkaassa vastavalossa.

Kameran todellinen dynaaminen alue on mitattu Opto-Electronic Conversion Function (OECF) -analyysillä käyttäen IEC 62676 Part 5 -standardia, jolla saadaan vertailukelpoinen tulos eri kameroille.

Content Based Imaging Technology

Content Based Imaging Technology (CBIT) auttaa parantamaan kuvanlaatua huomattavastikin kaikissa valaistusolosuhteissa sekä tunnistamaan alueet, jotka edellyttävät erityisen runsasta kuvankäsittelyä. Kamera analysoi alueen Essential Video Analytics -analysoinnin avulla ja määrittää tarvittavan kuvankäsittelyn määrän analysoinnin tulosten perusteella. Tällä ominaisuudella voidaan parantaa tärkeiden alueiden tarkkuutta, mutta myös videokuvan kokonaislaatua. Esimerkiksi Intelligent Auto Exposure -tekniikka mahdollistaa liikkuvien kohteiden seuraamisen sekä kirkkaassa että hämärässä valaistuksessa.

Älykkään suoratoiston ansiosta kaistanleveyttä ja tallennustilaa tarvitaan tavallista vähemmän

Kohinaton kuvauslaatu ja H.265-pakkaustekniikka tuottavat tarkkoja kuvia, ja kaistanleveyttä ja tallennustilaa säästyy jopa 80 prosenttia tavallisiin H.264-kameroihin verrattuna. Nämä uuden sukupolven kamerat ja älykäs suoratoisto vievät analysoinnin aivan uudelle tasolle. Kamera valitsee käyttökelpoisimman kuvan optimoimalla yksityiskohdat ja kaistanleveyden. Älykäs enkooderi tarkkailee jatkuvasti koko kohdetta sekä kohteen alueita ja dynaamisesti säätää pakkaustasoa liikkeen ja muiden tasoon vaikuttavien tekijöiden mukaan. Intelligent Dynamic Noise Reduction -tekniikka, joka analysoi kuvattavaa kohdetta ja poistaa kohinan aiheuttamat kuvartefaktit, auttaa pienentämään bittinopeutta jopa 80 %:a. Koska kohina on vähäistä jo kuvaa tallennettaessa, alempi bittinopeus ei heikennä kuvan laatua. Tämän tuloksena tallennuskustannukset ja verkon kuormitus ovat tavallista pienempiä, mutta kuvanlaatu on silti korkea ja liike tasaista.

Bittinopeudeltaan optimoitu profiili

Taulukossa kuvataan keskimääräinen optimoitu bittinopeus (kilobittiä/s) eri kuvataajuuksille, kun käytössä on H.265-tila:

fps	5 MP	4 MP	3 MP	1080p
30	1597	1210	864	600
12	1205	913	652	438
5	799	605	432	284
2	344	261	186	122

Usean kuvan samanaikainen katselu

Innovatiivisen kolmikaistaisen suoratoiston ansiosta kamera pystyy lähettämään yhtä aikaa useita H.264- tai H.265-virtoja sekä M-JPEG-virran. Tietovirtojen ansiosta katseluun ja tallennukseen tarvitaan vähemmän kaistanleveyttä, ja kameroiden integrointi muiden valmistajien videonhallintajärjestelmiin on helpompaa.

Kamera voi käsitellä useita erillisiä tietovirtoja ja näin asettaa eri tarkkuuden ja kuvataajuuden ensimmäiseen ja toiseen tietovirtaan. Käyttäjä voi myös valita käyttöön ensimmäisen tietovirran kopion.

Kolmas tietovirta käyttää tallennukseen ensimmäisen tietovirran I-kuvia; neljäs tietovirta näyttää JPEG-kuvan enimmäisnopeudella 10 Mbit/s.

Kaksisuuntainen ääni ja äänihälytys

Kaksisuuntaisen äänen ansiosta käyttäjä voi kommunikoida vierailijoiden tai tunkeilijoiden kanssa ulkoisen äänitulon ja -lähden kautta. Äänitunnistusta voi käyttää tarvittaessa hälytyksen aktivoimiseen.

Väärinkäytösten havaitseminen ja liiketunnistus

Useita määritysvaihtoehtoja hälytyssignaalien lähettämiseen. Sisältää sisäisen algoritmin, jonka perusteella videokuvasta tunnistetaan liikkeet ja jota voidaan käyttää myös hälytyssignaalin määrittämiseen.

Tallennustilan hallinta

Tallennuksen hallintaa voi ohjata Bosch Video Recording Manager (Video Recording Manager) -ohjelmistolla, minkä lisäksi kamera voi käyttää iSCSI-kohteita suoraan ilman erillistä tallennusohjelmistoa.

Paikallinen tallennus

MicroSD-korttipaikka tukee jopa 2 Tt:n tallennustilaa. MicroSD-korttia voidaan käyttää paikalliseen hälytystallennukseen. Hälytystä edeltävä tallennus RAM:ssa vähentää verkon tallennuksen kaistanleveyttä tai – jos microSD-korttipaikan tallennusta käytetään – laajentaa tallennusvälineen käyttöikä.

Pilvipalvelut

Kamera lähettää JPEG-kuvia neljälle eri käyttäjätilille ajan tai hälytyksen perusteella. Käyttäjätilit käyttävät FTP-palvelimen tai pilvipalveluiden tallennustilaa (esimerkiksi dropbox). Näille tileille voidaan lähettää myös videoleikkeitä tai JPEG-kuvia.

Hälytykset voidaan lähettää sähköpostitse tai tekstiviestillä, joten poikkeavat tilanteet on helppo huomata.

Helppo asentaa

Kameraan voidaan syöttää virtaa Power-over-Ethernet-yhteensopivalla verkkokaapeliyhteydellä. Tällä määrityksellä tarvitaan vain yksi kaapeliyhteys kameras katselua, virtaa ja hallintaa varten. PoE-ominaisuuden käyttäminen tekee asennuksesta helpompaa ja edullisempaa, sillä kameroiden käyttämiseen ei tarvita paikallista virtalähdettä.

Kamera voi käyttää virtalähteenään myös +12 VDC:n tai 24 VAC:n virtalähdettä. Järjestelmän luotettavuuden takaamiseksi kamera voidaan kytkeä samanaikaisesti sekä PoE- että +12 VDC / 24 VAC -virtalähteeseen. Lisäksi kamerassa voidaan käyttää häiriötöntä virransyöttöä (UPS). UPS-toiminnon avulla järjestelmä voi jatkaa toimintaansa jopa sähkökatkoksen aikana.

Automaattinen kuvan kääntö

Integroitu gyro- ja kiihtyvyyssanturi korjaa kuvan suunnan automaattisesti 90 asteen askelin, jos kamera on kiinnitetty sopivaan kulmaan tai ylösalaisin. Kennon kuvaa voi kiertää myös manuaalisesti 90 asteen askelin.

Kuvattaessa pitkiä käytävätiloja kiinnitä kamera oikeaan kulmaan, jotta yksityiskohdat toistuvat tarkasti ja tarkkuuden heikkenemättä. Kuva näkyy näytössä pystysuorassa ja täydellä tarkkuudella.

Kameran verkkokaapelointi on vaivatonta, sillä kamera tukee Auto-MDIX-tekniikkaa, jonka ansiosta se voidaan kytkeä joko suoraan- tai ristiinkytketyllä verkkokaapelilla.

Päivä- ja yökäytön kytkentä

Kameran mekaaninen suodatintekniikka takaa kirkaan värikuvan päivällä ja erittäin laadukkaan yökuvan. Kuvan laatu säilyy terävänä kaikissa valaistusolosuhteissa.

Hybriditila

Analogisen videolähdön ansiosta kameraa voidaan käyttää hybriditilassa. Tämä tila tukee samanaikaisesti sekä erittäin tarkan HD-videon suoratoistoa että SMB-liittimen kautta tuotettua analogista videokuvaa. Hybriditoiminnon ansiosta siirtyminen CCTV-tallennusmuodosta nykyaikaiseen IP-pohjaiseen järjestelmään on helppoa.

Tietojen suojaus

Laitteeseen pääsyyn ja tietojen siirtoon on kiinnitetty erityistä huomiota, jotta saavutetaan paras mahdollinen suojaustaso. Laitteen käyttöoikeuksien muutokset ovat kolmitasoisien salasanasuojauksen ja suojaussuosituksen takana. Selainkäytön voi suojata HTTPS-protokollalla ja laiteohjelmistopäivitykset voi suojata myös todennetuilla latauksilla.

Piirilevyille asennettu Trusted Platform Module (TPM) -turvapiiri ja julkisen avaimen infrastruktuurin (PKI) tuki varmistavat ylivoimaisen suojauksen hyökkäyksiä vastaan. 802.1x-verkkotodennus ja EAP/TLS-varmenne tukevat TLS 1.2 -versiota ja päivitettyjä salausmenetelmiä, kuten AES 256.

Kehittynyt varmenteiden käsittely tarjoaa:

- itse allekirjoitetut yksilölliset varmenteet, jotka luodaan automaattisesti tarpeen mukaan
- asiakas- ja palvelinvarmenteet todennukseen
- asiakasvarmenteet aitouden vahvistamiseen
- salattuja yksityisiä avaimia käyttävät varmenteet

Täydellinen katseluohjelmisto

Kameran ominaisuuksia voi käyttää monin tavoin: tietokoneen Internet-selaimen, Bosch Video Management System -videonhallintajärjestelmän, maksuttoman Bosch Video Client -ohjelmiston tai Video Security Client -mobiilisovelluksen kautta taikka kolmannen osapuolen ohjelmiston kautta.

Videoturvallisuussovellus

Bosch Video Security -mobiilisovellus on suunniteltu reaaliaikaisten HD-valvontakuvien käyttöön kaikkialla, myös pienen kaistanleveyden yhteyksillä. Sovelluksen avulla voit hallita kaikkia kameroitasi: panorointia, kallistusta, zoomausta ja tarkennustoimintoja. Valvomo kulkee mukana.

Sovelluksen ja DIVAR IP -sarjan tallentimien sisäisen Bosch Dynamic Transcoding -tekniikan avulla hallitset dynaamisia transkoodaustoimintoja ja voit katsella kuvia myös pienen kaistanleveyden yhteyksillä.

Järjestelmän integroiminen

Kamera täyttää ONVIF Profile S- ja Profile G -määritykset. Sen ansiosta yhteensopivuus kaikkien valmistajien verkkovideotuotteiden kanssa on taattu.

Kolmansien osapuolten integroijat voivat helposti liittää kameras osaksi suuria projekteja kameras ominaisuuksien avulla. Lisätietoja on Bosch Integration Partner Program (IPP) -sivustolla (ipp.boschsecurity.com).

DORI-kattavuus

DORI (Detect, Observe, Recognize, Identify / Havainto, Tarkkailu, Määrittäminen, Tunnistus) on standardijärjestelmä (EN-62676-4), joka määrittää kameras kyvyn erotella henkilöt tai objektit kuvattavalta alueelta. Suurin etäisyys, jolla kameras ja objektiivin yhdistelmä täyttää nämä ehdot, on esitetty alla:

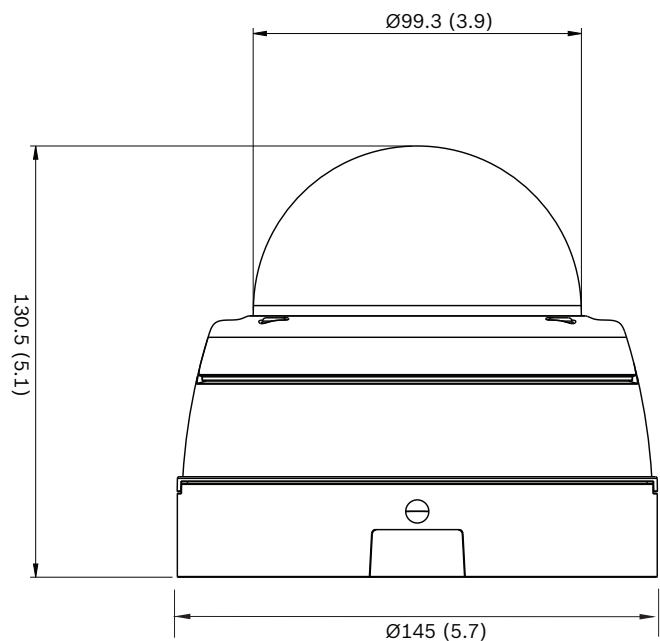
5 MP:n kamera 3–10 mm:n objektiivilla

DORI	DORI-määritys	Etäisyys 3 mm / 10 mm	Vaakasuuntainen leveys
Havainto	25 px/m	59 m / 238 m	123 m
Tarkkailu	63 px/m	24 m / 94 m	49 m
Määritys	125 px/m	12 m / 48 m	25 m
Tunnistus	250 px/m	6 m / 24 m	12 m

Sertifikaatit ja hyväksynät

Standardit	IEC 62471 (IR-versio)
	EN 60950-1
	UL 60950-1
	UL 60950-22
	CAN/CSA-C22.2 NO. 60950-1-03
	CAN/CSA-C22.2 NO. 60950-22
	EN 50130-4
	EN 50130-5
	FCC Part15 Subpart B, Class B
	EMC-direktiivi 2014/30/EY
	EN 55032, luokka B
	EN 55024
	AS/NZS CISPR 32 (vastaa CISPR 32:ta)
	ICES-003 Class B
	VCCI J55022 V2/V3
	EN 50121-4:2016
	EN 60950-22

ONVIF-yhteensopiva	EN 50132-5-2; IEC 62676-2-3	
Tuotesertifioinnit	CE, FCC, UL, cUL, RCM, CB, VCCI, CMIM, EAC	
Alue	Säännöstenmukaisuus/laatumerkit	
Eurooppa	CE	FLEXIDOME IP outdoor 4000i/5000i FLEXIDOME IP starlight 5000i (IR)
Yhdysvallat	UL	outdoor 4/5000i

Huomautuksia asennuksesta ja kokoonpanosta**Tekniset tiedot**

Virta	
Tulojännite	+12 VDC ± 5 %, 24 VAC ± 10 % tai Power-over-Ethernet (48 VDC, nimellinen)
Virrankulutus (DC)	Enintään 7,15 W
Virrankulutus (AC)	Enintään 6,15 W
Virrankulutus (PoE)	Enintään 7 W
PoE IEEE -standardi	IEEE 802.3af (802.3at tyyppi 1) Tehotaso: luokka 3

Virta (IR-versio)	
Tulojännite	+12 VDC \pm 5 %, 24 VAC \pm 10 % tai Power-over-Ethernet (48 VDC, nimellinen)
Virrankulutus (DC)	Enintään 10,8 W
Virrankulutus (AC)	Enintään 8,75 W
Virrankulutus (PoE)	Enintään 9,2 W
PoE IEEE -standardi	IEEE 802.3af (802.3at tyyppi 1) Tehotaso: luokka 3

Alusta	
Yleinen tuotealusta	CPP7.3

Kenno	
Tyyppi	1/2,9 tuuman CMOS
Teholliset pikselit	3 072 (V) x 1 944 (P)

Videokuvauksen suorituskyky - herkkyys	
Herkkyys – (3 100 K, 89 %:n heijastussuhde, 1/25, F1.3, 30IRE)	
• Väri	0,24 luksia
• Mustavalko	0,03 luksia
• Infrapunalla	0,0 luksia

Videokuvauksen suorituskyky – dynaaminen alue	
Suuri dynaaminen alue (HDR)	120 dB WDR
Mittauksessa käytetty standardi IEC 62676, osa 5	107 dB WDR

Videon suoratoisto	
Videokuvan pakkaus	H.265; H.264; M- JPEG

Videon suoratoisto	
Suoratoisto	Useita erikseen määritettäviä tietovirtoja, H.264- tai H.265- ja M-JPEG-pakkaus, määritettävä kuvataajuus ja kaistanleveys. Kohdealueet
Kameran käsittelyviive	<120 ms (suurin keskiarvo, 5MP30)
Kuvasarjarakenne (GOP)	IP
Koodauksen aikaväli	1–25 [30] fps
Koodausalueet	Jopa 8 aluetta, joista jokaiselle on omat lähettimen laatuasetukset

Videokuvan tarkkuus	
5 MP (16:9)	3 072 x 1 728
Pystytila 5 MP	1 728 x 3 072
4 MP (16:9)	2 688 x 1 512
Pystytila 4 MP	1 512 x 2 688
3 MP (16:9)	2 304 x 1 296
Pystytila 3 MP	1 296 x 2 304
1080p HD	1920 x 1080
Pystytila 1080p	1 080 x 1 920
1,3 MP (16:9)	1536 x 864
720p	1280 x 720
480p SD	640 x 480
SD	768 x 432
D1	720 x 480

Videotoiminnot	
Päivä/yö	Väri, mustavalkoinen, automaattinen (säädettävät vaihtopisteet)
Säädettävät kuva-asetukset	Kontrasti, värikylläisyys, kirkkaus
Valkotasapaino	2 500–10 000 K, 4 automaattista tilaa (perus, vakio, natriumhöyry, hallitseva väri), manuaaltila ja kiinteä tila

Videotoiminnot	
Suljin	Automaattinen elektroninen suljin (AES) Kiinteä (1/25 [30] – 1/15000), valittavissa Oletussuljin
Vastavalon korjaus	On / off / Intelligent Auto Exposure (IAE)
Kontrastin parannus	Käytössä / Ei käytössä
Signaali-kohinasuhde (SNR)	>55 dB
Häiriönvähenny s	Intelligent Dynamic Noise Reduction, erilliset tila- ja aikamääritykset
Terävyys	Terävyyden parannustaso valittavissa
Intelligent Defog	Intelligent Defog säättää automaattisesti parametrit parhaan kuvan saavuttamiseksi sumuisissa tai huurteisissa kohteissa (kytkettävissä)
Pimennetyt sektorit	Kahdeksan erillistä aluetta, täysin ohjelmoitavissa
Videoanalyysi	Essential Video Analytics
Kohdetilat	Vakio, natriumlamput, liikenne, älykäs automaattinen valotus, värikäs, matala bittinopeus, urheilu ja pelaaminen, myymälä
Muut toiminnot	Kuvan peilaus, kuvan kääntö, pikselien laskeminen, videon vesileima, näytön leimaus, sijainti
Kameran kierto	Automaattinen havaitseminen, manuaalinen ohitus (0° / 90° / 180° / 270°)

Videon sisältöanalyysi	
Analyyysityyppi	Essential Video Analytics
Ominaisuudet	Sääntöihin perustuvat hälytykset ja seuranta Linjan ylitys Alueelle tulo / alueelta poistuminen Seuraa reittiä Asiaton oleskelu

Videon sisältöanalyysi	
	Vapaa/poistettu kohde Henkilölaskenta Ihmisjoukon tiheyden arviointi 3D-seuranta Äänitunnistus (jos käytetään mikrofonia)
Kalibrointi/geosijainti	Automaattinen gyro- ja kiihtyvyyssanturin tietoihin ja kameran korkeuteen perustuva
Väärinkäytösten havaitseminen	Peitettävä

Äänitunnistus	Äänitunnistuksen käyttö hälytyksen aktivoimiseen
---------------	--

Yönäkyvyys (vain infrapunamalli)	
Etäisyys	30 m
LED	Tehokas 10 LED-valon rivi, 850 nm
IR-voimakkuus	Säädettävä

Optinen	
Objektiivityyppi	IR-korjattu 3–10 mm:n Varifocal-objektiivinen (AVF) DC-iiris F1.3–360
Objektiivin kiinnitys	Levykiinnitys
Säätö	Moottoroitu tarkennus/zoomaus
Iiris-ohjaus	Automaattinen iirisen ohjaus
Päivä/yö	Kytkevä mekaaninen IR-suodatin
Vaakasuuntainen tarkkailualue	31° - 99°
Pystysuuntainen kuva-ala	18° - 53°

Tulo/lähtö	
Analoginen videolähtö	SMB-liitin, CVBS (NTSC/NTSC), 1 Vpp, 75 Ohm, noin 500 TVL
Äänitulo	0,707 Vrms (enintään), 10 kilo-ohmia (tyypillinen)
Äänilähtö	0,707 Vrms, 16 kilo-ohmia (tyypillinen)

Tulo/lähtö	
Hälytystulo	1 tulo
Hälytystulon aktivointi	Lyhyt tai DC 5V -aktivointi
Hälytyslähtö	1 lähtö
Hälytyslähdön jännite	30 VDC, enimmäiskuorma 0,5 A
Ethernet	RJ45

Äänivirran toisto	
Vakio	G.711, 8 kHz:n näytteenottotaajuus L16, 16 kHz:n näytteenottotaajuus AAC-LC, 48 kb/s 16 kHz:n näytteenottotaajuudella AAC-LC, 80 kb/s 16 kHz:n näytteenottotaajuudella
Signaali-kohina-suhde	>50 dB
Äänivirran toisto	Täysin kaksisuuntainen / vuorosuuntainen

Paikallinen tallennustila	
Sisäinen RAM	5 sekunnin hälytystä edeltävä tallennus
Muistikorttipaikka	Jopa 32 Gt:n microSDHC / 2 Tt:n microSDXC-korttien tuki. (HD-tallennukseen suositellaan vähintään luokan 6 muistikorttia)
Tallennus	Jatkuva tallennus, kiertävä tallennus. hälytykseen, tapahtumiin tai aikatauluun perustuva tallennus

Verkko	
Yhteykskäytännöt	IPv4, IPv6, UDP, TCP, HTTP, HTTPS, RTP/RTCP, IGMP V2/V3, ICMP, ICMPv6, RTSP, FTP, ARP, DHCP, APIPA (Auto-IP, link local address), NTP (SNTP), SNMP (V1, V3, MIB-II), 802.1x, DNS, DNSv6, DDNS (DynDNS.org, selfHOST.de, no-ip.com), SMTP, iSCSI, UPnP (SSDP), DiffServ (QoS), LLDP, SOAP, Dropbox™, CHAP, digest authentication
Salaus	TLS1.0/1.2, AES128, AES256

Verkko	
Ethernet	10/100 Base-T, vuorosuuntaisuuden tai täyden kaksisuuntaisuuden tunnistava
Yhteydet	Auto-MDIX
Yhteensopivuus	ONVIF Profile S; ONVIF Profile G; GB/T 28181

Tekniset tiedot	
3-akselinen säätö (panorointi/kallistus/kierto)	350° / 130° / 350°
Mitat (Ø x K)	145 x 131 mm
Paino	1 102 g
Väri	RAL 9003, RAL 9017
Kotelon materiaali	Alumiini
Suojakupu	Kirkas polykarbonaattikupu, naarmuuntumaton pinta

Ympäristötiedot	
Käyttölämpötila	-40 °C...+50 °C jatkuvaa käyttöä varten, -34 °C ... +74 °C, NEMA TS 2-2003 (R2008), kappale 2.1.5.1 kuvan 2.1 testiprofiililla
Säilytyslämpötila	-40...+70 °C
Käyttökosteus	5 - 93 % (tiivistymätön) 5 - 100 % (tiivistyvä)
IP-luokitus	IP66 ja NEMA 4X
Iskunkestävyys	IK10

Tilaustiedot

NDE-5503-A kiinteä dome 5 MP HDR 3–10 mm auto IP66

Vandaalisuojattu IP-domekamera ulkona tapahtuvaan MP-tasoiseen valvontaan, H.265 ja Essential Video Analytics.

Kiinteä dome 5 MP 3–10 mm auto IP66.

Tilausnumero **NDE-5503-A | F.01U.379.282**

F.01U.316.662 F.01U.379.290 F.01U.364.643

NDE-5503-AL kiinteä dome 5 MP HDR 3–10 mm auto IP66

Vandaalisuojattu IP-domekamera ulkona tapahtuvaan MP-tasoiseen valvontaan, H.265, Essential Video Analytics ja integroitu infrapuna.

Kiinteä dome 5 MP 3–10 mm auto IP66.

Tilausnumero **NDE-5503-AL | F.01U.316.787**

F.01U.379.291 F.01U.379.283 F.01U.364.644

Lisävarusteet**BUB-TIN-FDO-kupu, sävytetty, ulkokäyttö**

Sävytetty polykarbonaattikupu domekameroille.

Ulkokäyttö

Tilausnumero **BUB-TIN-FDO | F.01U.319.960**

BUB-CLR-FDO-kupu, kirkas, ulkokäyttö

Kirkas polykarbonaattikupu domekameroille

Ulkokäyttö

Tilausnumero **BUB-CLR-FDO | F.01U.319.962**

NDA-5030-PIP, riippuasennuslevy NDE-4/5000

Riippuasennuslevy FLEXIDOME 4000i / 5000i -kameralle ulkokäyttöön.

Tilausnumero **NDA-5030-PIP | F.01U.324.951**

NDA-U-WMT-riippukiinnike seinäasennukseen

Yleiskiinnike seinään domekameroille, valkoinen

Tilausnumero **NDA-U-WMT | F.01U.324.939**

NDA-U-PMT-riippukiinnike putkiasennukseen, 31 cm

Yleiskiinnike putkeen domekameroille, 31 cm, valkoinen

Tilausnumero **NDA-U-PMT | F.01U.324.940**

NDA-U-PMAS-pylväskiinnikesovitin, pieni

Pylväskiinnikesovitin, pieni

Yleissovitin pylväskiinnitykseen, valkoinen, pieni.

Tilausnumero **NDA-U-PMAS | F.01U.324.943**

NDA-U-PMTE-riippukiinnikkeen jatkoputki, 50 cm

Jatke putkeen asennettavaan yleiskiinnikkeeseen, 50 cm, valkoinen

Tilausnumero **NDA-U-PMTE | F.01U.324.941**

NDA-U-PSMB-riippukiinnike seinään/kattoon, pinta-asennusrasia

Pinta-asennusrasia (SMB) seinä- tai putkikiinnikkeelle.

Tilausnumero **NDA-U-PSMB | F.01U.324.942**

Monitori-/DVR-kaapeli SMB 0.3M

0,3 metrin (1 ft) analoginen johto, SMB (naaras) – BNC (naaras), kameran ja koaksiaalikaapelin kytkentään

Tilausnumero **NBN-MCSMB-03M | F.01U.291.564**

NBN-MCSMB-30M-kaapeli, SMB–BNC, kamera-monitori/DVD

3 metrin (9 ft) analoginen johto, SMB (naaras) – BNC (uros), kameran ja monitorin tai DVR:n kytkentään.

Tilausnumero **NBN-MCSMB-30M | F.01U.291.565**

NDN-IOC-30M-kaapeli, IP66-sertifioitu, vedenkestävä

IP66-sertifioitu kaapeli vaivattomaan vedenpitävään asentamiseen

Tilausnumero **NDN-IOC-30M | F.01U.313.565**

NDA-LWMT-DOME-seinäkiinnitys,L-muotoinen, domekameralle

Tukeva L-kirjaimen muotoinen seinäpidike domekameroille

Tilausnumero **NDA-LWMT-DOME | F.01U.303.767**

NDA-ADT4S-MINDOME 4S -pinta-asennusrasia

Pinta-asennusrasia (Ø145 mm) domekameroille (käytä sisäkameraversioon yhteydessä NDA-ADTVEZ-DOME-asennusrasiaa).

Tilausnumero **NDA-ADT4S-MINDOME | F.01U.285.200**

NDA-FMT-DOME-pintakiinnitys kattoon domekameralle

Pinta-asennussarja kattoon domekameroille (Ø 157 mm)

Tilausnumero **NDA-FMT-DOME | F.01U.303.768**

UPA-1220-60-virtalähde, 120 VAC 60 Hz, 12 VDC 1 A lähtö

Kameran virtalähde. 100–240 VAC, 50/60 Hz tulo; 12 VDC, 1 A lähtö; säädely.

Tuloliitin: 2-nastainen, pohjoisamerikkalainen standardi (polarisoimaton).

Tilausnumero **UPA-1220-60 | F.01U.076.155**

NPD-5001-POE-PoE, 15,4 W, 1-porttinen

Power-over-Ethernet midspan -virransyöttölaite PoE-kameroille; 15,4 W, 1 portti

Paino: 200 g

Tilausnumero **NPD-5001-POE | F.01U.305.288**

NPD-5004-POE-PoE, 15,4 W, 4-porttinen

Power-over-Ethernet midspan -virransyöttölaite PoE-kameroille; 15,4 W, 4 porttia

Paino: 620 g

Tilausnumero **NPD-5004-POE | F.01U.305.289**

NDA-U-CMT-kulmakiinnikesovitin

Yleiskäyttöinen kulmakiinnike, valkoinen

Tilausnumero **NDA-U-CMT | F.01U.324.946**

NDA-U-PA0-kotelo 24 VAC

Kotelo, 24 VAC tulo, 24 VAC lähtö, IP66

Tilausnumero **NDA-U-PA0 | F.01U.324.947**

NDA-U-PMAL-pylväskiinnikesovitin, suuri

Yleissovitin pylväskiinnitykseen, valkoinen, suuri

Tilausnumero **NDA-U-PMAL | F.01U.324.944**

NDA-U-RMT-riippukiinnike seinämään

Yleiskiinnike kattoon domekameroille, valkoinen

Tilausnumero **NDA-U-RMT | F.01U.324.945**

NDA-U-PA1-kotelo 120 VAC

Kotelo, 100–120 VAC 50/60 Hz tulo, 24 VAC lähtö, IP66

Tilausnumero **NDA-U-PA1 | F.01U.324.948**

NDA-U-PA2-kotelo 230 VAC

Kotelo, 230 VAC tulo, 24 VAC lähtö, IP66

Tilausnumero **NDA-U-PA2 | F.01U.324.949**

VDA-WMT-AODOME-seinäkiinnitys ulkokäyttöön

Tukeva seinäkiinnityspidike domekameroille (Ø166 mm) ulkokäyttöön

Tilausnumero **VDA-WMT-AODOME | F.01U.268.900**

VDA-PMT-AODOME-putkikiinnitys ulkokäyttöön

Tukeva putkikiinnityspidike domekameroille (Ø166 mm) ulkokäyttöön

Tilausnumero **VDA-PMT-AODOME | F.01U.313.786**

F.01U.268.901

Edustaja:

Europe, Middle East, Africa:

Bosch Security Systems B.V.
P.O. Box 80002
5600 JB Eindhoven, The Netherlands
Phone: + 31 40 2577 284
emea.securitysystems@bosch.com
emea.boschsecurity.com

Germany:

Bosch Sicherheitssysteme GmbH
Robert-Bosch-Ring 5
85630 Grasbrunn
Germany
www.boschsecurity.com