

FLEXIDOME IP outdoor 4000i



- ▶ Простая установка благодаря объективам с автоматическим зумом/автофокусом, мастеру установки и предварительно настроенным режимам
- ▶ Разрешение 1080p30 обеспечивает изображения с высокой детализацией
- ▶ Полностью настраиваемая многопоточковая передача данных H.265
- ▶ Встроенная система Essential Video Analytics запускает соответствующие оповещения и быстро извлекает нужные данные
- ▶ Модель с ИК-прожектором дальностью действия 30 м

Эти наружные купольные камеры от Bosch отвечают самым высоким требованиям к безопасности и системам сетевого видеонаблюдения. Они поддерживают разрешение 1080p и обеспечивают высокое HD-качество изображения. Эти надежные камеры отличаются отличными рабочими характеристиками при любых условиях освещенности — как днем, так и ночью.

Одна из моделей оснащена активным инфракрасным прожектором, который помогает повысить эффективность съемки при очень слабом освещении.

Обзор системы

Вандалозащищенная купольная камера с варифокальным объективом для наружного наблюдения

Идеально для наружного наблюдения. Прочная конструкция (IK10) подходит для установки в местах, где необходима защита от хулиганов. Защита камеры от пыли и влаги соответствует стандарту класса IP66. Варифокальный объектив. Кроме того, эти камеры могут монтироваться как на горизонтальные поверхности, так и на стены или подвесные потолки.

Мастер автоматического зума/фокусировки объектива позволяет точно настроить зум и фокусировку камеры для работы как днем, так и ночью. Этот мастер помогает выбрать оптимальный режим работы; он активируется с компьютера или нажатием специальной кнопки на камере.

Благодаря автонастройке варифокального объектива (функция AVF) для настройки зума не требуется открывать камеру. Автоматическая моторизованная регулировка зума/фокуса с взаимно однозначным сопоставлением пикселей обеспечивает точную фокусировку камеры.

Функции

Essential Video Analytics

Камера имеет встроенную систему анализа видеонаблюдения, созданную с учетом концепции Intelligence at the Edge, которая предполагает расширение возможностей съемки. Технология Essential Video Analytics идеально подходит для использования в контролируемых условиях с ограниченной дальностью обнаружения.

Система уверенно обнаруживает, отслеживает и анализирует объекты и создает тревожный сигнал при выполнении оставленного набора условий.

Интеллектуальный набор тревожных правил упрощает сложные задачи и сводит к минимуму количество ложных тревожных сигналов.

Видеозапись дополняется метаданными для повышения информативности и структурированности видеоданных. Это позволяет очень быстро находить нужные изображения в многочасовой видеозаписи. Метаданные также могут использоваться в качестве неопровержимого доказательства для суда или для оптимизации производственной деятельности на основе подсчета людей или анализа плотности людского потока.

Калибровка осуществляется быстро и легко — нужно просто указать высоту камеры. Всю остальную информацию, необходимую для точной настройки анализа видеоданных, обеспечивает встроенный в камеру гироскоп/акселерометр.

Content Based Imaging Technology

Функция Content Based Imaging Technology (CBIT) позволяет значительно повышать качество изображения при любой освещенности, а также определять, в каких областях нужна дополнительная обработка. Система Essential Video Analytics анализирует сцену и передает данные для настройки изображения при обработке. Это обеспечивает лучшую детализацию важных областей и общее повышение производительности. К примеру, технология Intelligent Auto Exposure позволяет рассмотреть движущиеся объекты в ярких и темных участках сцены.

Интеллектуальная потоковая передача снижает требования к пропускной способности сети и ресурсам хранения

Низкий уровень шума и эффективная технология сжатия H.265 позволяют получить четкие изображения, одновременно обеспечивая снижение требований к полосе пропускания канала и экономию ресурсов устройства хранения данных до 80% по сравнению со стандартными камерами H.264. В этом новом поколении камер используется функция Intelligent Streaming (интеллектуальная потоковая передача данных), что увеличивает эффективность интеллектуального анализа. Камера обеспечивает наиболее качественное изображение с помощью интеллектуальной оптимизации соотношения детализации и ширины полосы пропускания. Интеллектуальный кодер постоянно выполняет сканирование всей сцены, а также отдельных областей и динамически настраивает сжатие на основе важной информации, такой как движение. Благодаря совмещению с технологией Intelligent Dynamic Noise Reduction, активно анализирующей содержимое сцены и соответствующим образом уменьшающей шум, нагрузка на канал передачи снижается до 80%. Поскольку шумовая составляющая ослабляется непосредственно при считывании изображения, снижение скорости передачи не ухудшает его

качество. Это приводит к существенному уменьшению стоимости хранения и нагрузки на сеть при одновременном сохранении высокого качества изображений и плавности движения.

Дифференцированное кодирование

Дифференцированное кодирование — еще одна функция, снижающая требования к полосе пропускания. Параметры сжатия можно задать для восьми областей, определяемых пользователями. Это позволяет сильно сжимать неинтересные области и экономить полосу пропускания для передачи важных частей сцены.

Оптимальный профиль скорости передачи в битах

В следующей таблице приведены средние типовые значения скорости передачи данных (в Кбит/с для режиме H.265) для различных значений частоты кадров:

кадров/с	1080p	720p
30	600	450
12	438	329
5	284	213
2	122	92

Передача нескольких потоков

Благодаря инновационной технологии многопоточковой передачи обеспечивается передача различных потоков H.264 или H.265 одновременно с потоком M-JPEG. Эти потоки облегчают просмотр и запись с эффективным использованием пропускной способности, а также интеграцию с системами управления видео сторонних производителей.

Камера может работать на несколько независимых потоков, что позволяет устанавливать разные значения разрешения и частоты кадров для первого и второго потоков. Пользователь также может использовать копию первого потока.

В третьем потоке используются I-кадры первого потока для записи; четвертый поток демонстрирует изображение в формате JPEG с максимальной скоростью 10 Мбит/с.

Двунаправленное аудио и звуковая сигнализация

Двунаправленная аудиосвязь позволяет оператору общаться с посетителями и нарушителями через линейный вход и выход для внешних аудиоустройств. Обнаружение по звуку может использоваться для формирования сигнала тревоги при необходимости.

Обнаружение несанкционированного вскрытия и обнаружение движения

Для сигналов тревоги в случае несанкционированного вскрытия камеры имеется широкий набор параметров настройки. Для сигнализации может также использоваться встроенный алгоритм обнаружения движения на видео.

Управление устройствами хранения

Управление записью может контролироваться с помощью Bosch Video Recording Manager (Video Recording Manager), камера также может напрямую использовать цели iSCSI без программного обеспечения для записи.

Запись «на лету»

Разъем камеры поддерживает карты MicroSD емкостью до 2 ТБ. Карты microSD можно использовать для локальной записи по тревоге. Запись перед тревожным сигналом в оперативную память снижает требования к полосе пропускания для записи по сети, или (если используется запись на карту microSD) увеличивает срок эффективного использования носителя данных.

Облачные сервисы

Камера поддерживает отправку JPEG по времени или тревогам на четыре разные учетные записи. Эти учетные записи могут обращаться к FTP-серверам или облачным хранилищам (например, Dropbox). Видеоклипы и изображения в формате JPEG также можно экспортировать в эти учетные записи.

Тревожные сигналы можно настроить на отправку электронного сообщения или SMS-уведомления, чтобы быть в курсе необычных событий.

Простота установки

Питание к камере может подаваться через подключенный сетевой кабель, поддерживающий PoE. При такой конфигурации для просмотра, питания и управления камерой требуется только одно кабельное соединение. Функция PoE облегчает и удешевляет установку, так как для работы камеры не требуется дополнительного источника питания.

Камера также может питаться от источников питания +12 В пост. тока или 24 В перем. тока. Для повышения надежности системы камеру можно одновременно подключать к источникам PoE и +12 В пост. тока/24 В перем. тока. Помимо этого, с камерами можно использовать источник бесперебойного питания (ИБП), который обеспечит их работу даже в случае сбоя питания.

Для исключения возможных проблем с подключением камера поддерживает технологию Auto-MDIX, которая позволяет автоматически определять, каким кабелем подключена камера: прямым или перекрестным.

Автоматический поворот изображения

Встроенный гироскоп/акселерометр автоматически корректирует ориентацию изображения, используя шаги в 90°, если камера установлена под прямым углом или перевернутом положении. Выдаваемое матрицей изображение также можно вручную поворачивать, используя шаг в 90°.

Для оптимальной детализации изображения в длинных коридорах без ухудшения разрешения устанавливайте камеру под прямым углом. Изображение будет отображаться на вашем мониторе в прямом положении и с полным разрешением.

Переключение режима «день/ночь»

Камера оснащена технологией механической смены фильтра, обеспечивающей точную цветопередачу в дневных условиях и безупречные изображения ночью при сохранении резкости при любом освещении.

Гибридный режим

Аналоговый видеовыход обеспечивает работу камеры в гибридном режиме. Этот режим обеспечивает одновременное высокое разрешение по цифровому HD-каналу и через аналоговый SMB-разъем. Такая технология упрощает переход от систем CCTV прежних поколений к современным IP-сетям.

Зона обзора DORI

DORI (обнаружение, наблюдение, распознавание, идентификация) — это система по стандарту EN-62676-4, служащая для определения способности камеры различать людей или объекты в пределах зоны обзора. Ниже приведена максимальная дальность, на которой та или иная комбинация камера/объектив может отвечать этим критериям:

Камера 1080p с объективом 3–10 мм

DORI	Определен ие DORI	Расстояние 3 мм / 10 мм	Горизонтал ьная ширина
Обнаруже ние	25 пикселей/ м	32 м / 126 м	77 м
Наблюден ие	63 пикселей/ м	13 м / 50 м	30 м
Распозна вание	125 пикселей/ м	6 м / 25 м	15 м
Идентифи кация	250	3 м / 13 м	8 м

DORI	Определен ие DORI	Расстояние 3 мм / 10 мм	Горизонтал ьная ширина
	пикселей/ м		

Безопасность данных

Мы предприняли специальные меры, чтобы обеспечить наивысшую безопасность доступа к устройству и переноса данных. Трехуровневая защита паролем и рекомендации по безопасности позволяют гибко настраивать доступ к устройству. Доступ через веб-браузер можно защитить с помощью протокола HTTPS, а обновления микропрограммного ПО — с помощью защищенной отправки после прохождения проверки подлинности.

Встроенная поддержка доверенного платформенного модуля (TPM) и инфраструктуры открытых ключей (PKI) гарантируют надежную защиту от атак злоумышленников. Проверка подлинности в сети 802.1x с EAP/TLS, поддержка TLS 1.2 с обновленными наборами шифров, включая шифрование AES 256.

Усовершенствованная обработка сертификатов обеспечивает следующие преимущества:

- При необходимости автоматически создаются уникальные самостоятельно подписанные сертификаты
- Для проверки подлинности используются серверные и клиентские сертификаты
- Для подтверждения подлинности используются клиентские сертификаты
- Сертификаты с зашифрованными закрытыми ключами

Программное обеспечение для просмотра

Подключаться к камере можно разными способами: через браузер, систему Bosch Video Management System, бесплатный клиент Bosch Video Client или Video Security Client. Также поддерживаются мобильные приложения и решения других разработчиков.

Приложение Video Security

Мобильное приложение для видеонаблюдения Bosch разработано для обеспечения доступа к видеоизображениям высокой четкости из любой точки сети, позволяя просматривать изображения в реальном времени из любого местоположения. Это приложение разработано для обеспечения полного контроля над камерами: от панорамирования и наклона до масштабирования и фокусирования. Словно вы носите с собой полноценную диспетчерскую.

Данное приложение вместе с встроенной функцией Bosch Dynamic Transcoding на устройствах записи DIVAR IP позволит вам в полной мере использовать функции динамического транскодирования, чтобы воспроизводить видеоизображения даже при соединениях с низкой пропускной способностью.

Системная интеграция

Эта камера соответствует требованиям стандартов ONVIF Profile S и Profile G. Это гарантирует функциональную совместимость с оборудованием для сетевого видеонаблюдения независимо от производителя.

Сторонние интеграторы могут легко получить доступ к набору внутренних функций камеры для ее интеграции в крупные проекты. Дополнительные сведения см. на веб-сайте программы Bosch Integration Partner Program (IPP) (ipp.boschsecurity.com).

Сертификации и согласования

Стандарты HD-видео

Соответствует стандарту SMPTE 274M-2008 по следующим параметрам:

- Разрешение: 1920 x 1080
- Развертка: прогрессивная
- Цветопередача: по ITU-R BT.709
- Соотношение сторон: 16:9
- Частота кадров: 25 и 30 кадров/с

Соответствует стандарту SMPTE 296M-2001 по следующим параметрам:

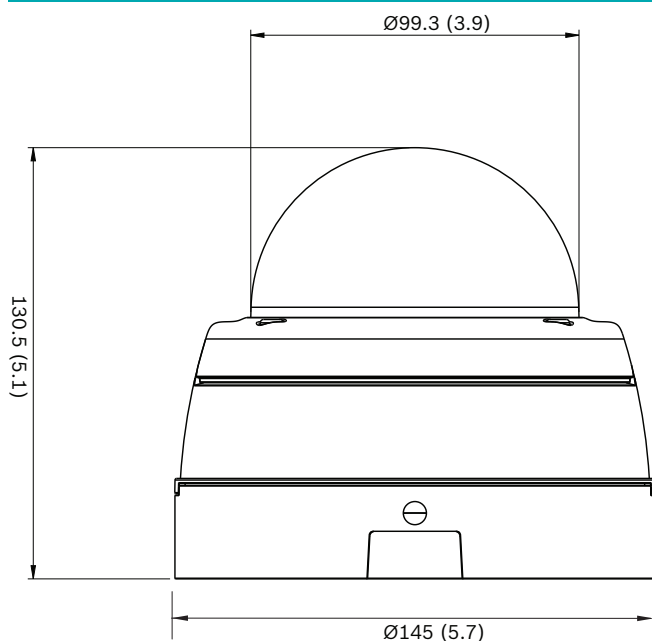
- Разрешение: 1280 x 720
- Развертка: прогрессивная
- Цветопередача: по ITU-R BT.709
- Соотношение сторон: 16:9
- Частота кадров: 25 и 30 кадров/с

Стандарты	IEC 62471 (модель с ИК-подсветкой)
	EN 60950-1
	UL 60950-1
	UL 60950-22
	CAN/CSA-C22.2 № 60950-1-03
	CAN/CSA-C22.2 № 60950-22
	EN 50130-4
	EN 50130-5

	Стандарт FCC, часть 15, подраздел B, класс B
	Директива 2014/30/EC по ЭМС
	EN 55032, класс B
	EN 55024
	AS/NZS CISPR 32 (эквивалент CISPR 32)
	ICES-003, класс B
	VCCI J55022 V2/V3
	EN 50121-4:2016
	EN 60950-22
Соответствие стандартам ONVIF	EN 50132-5-2; IEC 62676-2-3
Сертификация продуктов	CE, FCC, UL, cUL, RCM, CB, VCCI, CMIM, EAC

Регион	Примечание о соответствии стандартам/уровню качества	
Европа	CE	FLEXIDOME IP outdoor 4000i/5000i FLEXIDOME IP starlight 5000i (IR)
США	UL	outdoor 4/5000i

Замечания по установке и настройке



Технические характеристики

Мощность	
Входное напряжение	+12 В пост. тока $\pm 5\%$, 24 В пер. тока $\pm 10\%$ или Питание через Ethernet (номинальное напряжение 48 В постоянного тока)
Потребляемая мощность (пост. ток)	Макс. 5,55 Вт
Потребляемая мощность (перем. ток)	Макс. 5 Вт
Энергопотребление (PoE)	Макс. 6 Вт
Стандарт PoE IEEE	IEEE 802.3af (802.3at, тип 1) Уровень питания: класс 3

Питание (ИК-версия)	
Входное напряжение	+12 В пост. тока $\pm 5\%$, 24 В пер. тока $\pm 10\%$ или Питание через Ethernet (номинальное напряжение 48 В постоянного тока)
Потребляемая мощность (пост. ток)	Макс. 9 Вт
Потребляемая мощность (перем. ток)	Макс. 7,4 Вт
Энергопотребление (PoE)	Макс. 8,5 Вт
Стандарт PoE IEEE	IEEE 802.3af (802.3at, тип 1) Уровень питания: класс 3

Платформа	
Common Product Platform	CPP7.3

Сенсор	
Тип матрицы	1/2,9-дюймовая КМОП-матрица
Эффективные пиксели	1920 (В) \times 1080 (Г); 2 мегапикселя (прибл.)

Качество изображения — чувствительность	
Чувствительность (3100 К, коэффициент отражения наблюдения 89 %, 1/25, F1,3, 30IRE)	
Цветной режим	0,12 лк
Моно	0,02 лк
С ИК	0,0 лк

Характеристики видео — динамический диапазон	
Широкий динамический диапазон	Широкий динамический диапазон 90 дБ (WDR)
Измеряется в соответствии со стандартом IEC 62676 часть 5	Широкий динамический диапазон 85 дБ (WDR)
IAE	Широкий динамический диапазон +16 дБ (WDR)

Потоковая передача данных	
Сжатие видеосигнала	H.265; H.264; MJPEG
Потоковая передача данных	Несколько индивидуально настраиваемых потоков H.264 или H.265 и M-JPEG, настраиваемые частота кадров и полоса пропускания Области интересов (ROI)
Задержка обработки изображения	<120 мс (макс. среднее с разрешением 1080p30)
Структура GOP	IP, IBP, IBPP
Интервал кодирования	от 1 до 25 [30] кадров/с
Области кодирования	До 8 областей с индивидуальной настройкой качества кодера

Разрешение видеоизображения (Г x В)	
1080p HD	1920 × 1080
Вертикальный режим 1080p	1080 × 1920
1,3 МП (16:9)	1536 × 864

Разрешение видеоизображения (Г x В)	
Вертикальный режим 1,3 Мп (16:9)	864 × 1536
720p	1280 × 720
Вертикальный режим 720p	720 × 1280
480p SD	640 × 480
SD	768 × 432
D1	720 × 480

Функции видео	
Дневной и ночной режимы	Цветной, Монохромный, Авто (настраиваемые точки переключения)
Параметры настройки изображения	Контраст, насыщенность, яркость
Баланс белого	От 2500 до 10000 К, 4 автоматических режима (базовый, стандартный, натриевая лампа, преобладающий цвет), режим «Ручной» и режим «Удержание»
Выдержка	Автоматический электронный затвор (AES). Фиксированная (от 1/25 [30] до 1/15000), с возможностью выбора Установка выдержки по умолчанию.
Компенсация фоновой засветки	Вкл. /Выкл. / Intelligent Auto Exposure (IAE)
Усиление контраста	Вкл/выкл
Отношение сигнал/шум	>55 дБ
Подавление шума	Intelligent Dynamic Noise Reduction с отдельными временными и пространственными настройками
Резкость	Выбор уровня усиления резкости

Функции видео	
Функция Intelligent Defog	Функция Intelligent Defog автоматически настраивает параметры для оптимизации качества изображения в условиях тумана или дымки (допускает переключение)
Маскировка секторов	Восемь независимых, полностью программируемых областей
Анализ видео	Essential Video Analytics
Режимы съемки	Стандартный, натриевое освещение, трафик, интеллектуальная автоэкспозиция, яркий, низкая скорость передачи данных, спорт и игры, розничная торговля
Другие функции	Зеркальное изображение, переворот изображения, счетчик пикселей, вывод водяных знаков, надписи на экране, местоположение
Поворот камеры	Автоматическое вычисление с ручной коррекцией (0° / 90° / 180° / 270°)

Анализ видеоданных	
Тип анализа	Essential Video Analytics
Характеристики	Тревоги и отслеживание на основе правил Пересечение линий Вход/выход из поля Следование маршруту Праздношатание Оставленный/удаленный объект Подсчет людей Оценка плотности скопления людей Трехмерное отслеживание Обнаружение звука (если используется микрофон)
Калибровка/географическое местоположение	Автоматически на основе данных гироскопа/акселерометра и высоты камеры

Анализ видеоданных	
Обнаружение попыток несанкционированного вмешательства	Маскируемые
Обнаружение звука	Обнаружение звука для активации аварийного оповещения

Ночное видение (только модели с ИК-прожектором)	
Расстояние	30 м
Светодиоды	Массив из 10 светодиодов, 850 нм
Интенсивность ИК-подсветки	Настраиваемая

Оптические характеристики	
Тип объектива	Автоматический варифокальный (AVF) объектив с фокусным расстоянием 3-10 мм и ИК-коррекцией DC-диафрагма F1,3 — 360
Крепление объектива	Монтаж на плате
Регулировка	Моторизированный зум/фокус
Управление диафрагмой	Автоматическое
Режим «день/ночь»	Переключаемый механический ИК-фильтр
Горизонтальное поле зрения	37° - 106°
Вертикальное поле зрения	21° - 55°

Вход/выход	
Аналоговый видеовыход	Разъем SMB, CVBS (PAL/NTSC), 1 Вр-р, 75 Ом, прибл. 500 ТВЛ
Линейный аудиовход	0,707 В ср. квадр. макс., 10 кОм (номинально)
Линейный аудиовыход	0,707 В ср. квадр. макс. при 16 Ом (номинально)

Вход/выход	
Тревожный вход	1 вход
Активация тревожного входа	Короткое замыкание или активация от 5 В постоянного тока
Тревожный выход	1 выход
Напряжение тревожного выхода	30 В (пост. ток), 0,5 А макс.
Ethernet	RJ45

Аудиопоток	
Стандарт	G.711 при частоте выборки 8 кГц L16 при частоте выборки 16 кГц AAC-LC, 48 кбит/с при частоте выборки 16 кГц AAC-LC, 80 кбит/с при частоте выборки 16 кГц
Отношение сигнал/шум	> 50 дБ
Аудиопоток	Полный дуплекс/полудуплекс

Локальное хранилище	
Внутреннее ОЗУ	5 с записи перед сигналом тревоги
Разъем для карты памяти	Поддержка карт microSDHC емкостью до 32 ГБ и карт microSDXC емкостью до 2 ТБ. (Для записи HD рекомендуется использовать карту памяти класса 6 или выше)
Запись	Непрерывная запись, кольцевая запись, запись по сигналу тревоги, по событию и по расписанию

Сеть	
Протоколы	IPv4, IPv6, UDP, TCP, HTTP, HTTPS, RTP/RTCP, IGMP V2/V3, ICMP, ICMPv6, RTSP, FTP, ARP, DHCP, APIPA (Auto-IP, link local address), NTP (SNTP), SNMP (V1, V3, MIB-II), 802.1x, DNS, DNSv6, DDNS (DynDNS.org, selfHOST.de, no-ip.com), SMTP, iSCSI, UPnP (SSDP),

Сеть	
	DiffServ (QoS), LLDP, SOAP, Dropbox™, CHAP, digest authentication
Шифрование	TLS 1.0/1.2, AES128, AES256
Ethernet	10/100 Base-T, автоопределение, полудуплексный/полнодуплексный
Подключение	Авто MDIX:
Взаимная совместимость	ONVIF Profile S; ONVIF Profile G; GB/T 28181

Механические характеристики	
3-осная регулировка (панорамирование/наклон/поворот)	350° / 130° / 350°
Размеры (Ø x В)	145 x 131 мм
Вес	1102 г
Цвет	RAL 9003, RAL 9017
Материал корпуса	Алюминий
Колпак купольной камеры	Прозрачный поликарбонат с защитным покрытием от царапин

Условия эксплуатации	
Рабочая температура	От -40 до +50 °C для непрерывной работы; От -34 до +74 °C согласно NEMA TS 2-2003 (R2008), параграф 2.1.5.1, тестовый профиль на рисунке 2.1
Температура хранения	От -40 до +70 °C
Рабочая влажность	Относительная влажность от 5 до 93 %, без конденсации Относительная влажность от 5 до 100 %, с образованием конденсата

Защита от проникновения	IP66 и NEMA 4X
Защита от удара	IK10

Информация для заказа

NDE-4502-A Фикс. куп. кам. 2MP 3-10мм авто IP66

Вандалозащищенная купольная IP-камера для наружного видеонаблюдения высокой четкости с поддержкой формата H.265 и технологии Essential Video Analytics.

Фиксированная купольная камера 2 МП 3-10 мм авто IP66

Номер заказа **NDE-4502-A | F.01U.379.278**

F.01U.379.286 F.01U.364.639 F.01U.316.649

NDE-4502-AL Фикс. куп. кам. 2MP 3-10мм авто IP66

Вандалозащищенная купольная IP-камера для наружного видеонаблюдения высокой четкости с поддержкой формата H.265, технологии Essential Video Analytics и встроенным инфракрасным прожектором.

Фиксированная купольная камера 2МП 3-10мм, авто, IP66.

Номер заказа **NDE-4502-AL | F.01U.379.279**

F.01U.364.640 F.01U.379.287 F.01U.316.650

Дополнительное оборудование

BUB-CLR-FDO Купол для уст-ки вне помещений, прозр.

Прозрачный купол из поликарбоната для купольной камеры.

Уличная

Номер заказа **BUB-CLR-FDO | F.01U.319.962**

BUB-TIN-FDO Купол, тон., для уст-ки вне помещений

Тонированный купол из поликарбоната для купольной камеры.

Уличная

Номер заказа **BUB-TIN-FDO | F.01U.319.960**

NDA-5030-PIP Пластина подвес. интерфейса NDE-4/5000

Адаптерная пластина для подвесного монтажа FLEXIDOME 4000i/5000i для использования вне помещений.

Номер заказа **NDA-5030-PIP | F.01U.324.951**

NDA-U-WMT Кронштейн для подв. монтажа на стену

Универсальный настенный кронштейн для купольных камер, белого цвета

Номер заказа **NDA-U-WMT | F.01U.324.939**

NDA-U-PMT Кронштейн для подв. монт. на трубу, 31см

Универсальный кронштейн для монтажа на трубу для купольных камер, 31 см, белого цвета

Номер заказа **NDA-U-PMT | F.01U.324.940**

NDA-U-PMAS Адаптер для монтажа на столб, маленький

Адаптер для установки на столб, маленький Универсальный адаптер для установки на столб, белый цвет; маленький.

Номер заказа **NDA-U-PMAS | F.01U.324.943**

NDA-U-PMTE Удлинительная труба для подв. монт. 50см

Удлинитель для универсального кронштейна для монтажа на трубу, 50 см, белого цвета

Номер заказа **NDA-U-PMTE | F.01U.324.941**

NDA-U-PSMB Кронштейн, подв. монт. стена/потол. SMB

Корпус для монтажа на поверхность (SMB) для монтажа на стену или на трубу.

Номер заказа **NDA-U-PSMB | F.01U.324.942**

NDA-FMT-DOME Кронштейн для утол. монтажа куп. камеры

Монтажный комплект для утолщенного монтажа в потолок для купольных камер (Ø157 мм)

Номер заказа **NDA-FMT-DOME | F.01U.303.768**

NDA-ADT4S-MINDOME Коробка для монт. на поверх. куп. камеры

Коробка для установки на поверхность (Ø145 мм) для купольных камер (при установке внутренней камеры используйте вместе с NDA-ADTVEZ-DOME).

Номер заказа **NDA-ADT4S-MINDOME | F.01U.285.200**

NBN-MCSMB-03M Кабель SMB-BNC, для камеры, 0,3м

Аналоговый кабель 0,3 м для подключения к коаксиальному кабелю, SMB (гнездо) – BNC (гнездо).

Номер заказа **NBN-MCSMB-03M | F.01U.291.564**

NBN-MCSMB-30M Кабель SMB-BNC, мон. камеры/ видеорег.

Аналоговый кабель 3 м, SMB (гнездо) – BNC (штырь) для подключения камеры к монитору или цифровому видеорегистратору.

Номер заказа **NBN-MCSMB-30M | F.01U.291.565**

NDN-IOC-30M Кабель, класс IP66, водонепроницаемый

Соответствующий стандарту IP66 кабель для простой установки и обеспечения водонепроницаемости

Номер заказа **NDN-IOC-30M | F.01U.313.565**

UPA-1220-60 Источник пит. 120VAC 60Гц, вых. 12VDC 1A

Источник питания для камеры. 120–240 В перем. тока, 50/60 Гц на входе; 12 В пост. тока, 1 А на выходе; регулируемый.

Входной разъем: 2 штыря, Североамериканский стандарт (неполяризованный).

Номер заказа **UPA-1220-60 | F.01U.076.155**

NPD-5001-POE Инж-р, 15Вт, один порт, вход пер. тока

Инжектор питания по сети Ethernet (PoE) для использования с поддерживаемыми технологиями PoE камерами; 15,4 Вт, 1 порт

Масса: 200 г

Номер заказа **NPD-5001-POE | F.01U.305.288**

NPD-5004-POE Питание по сети Ethernet 15,4Вт, 4-порт.

Инжекторы питания по сети Ethernet (PoE) для использования с поддерживаемыми технологиями PoE камерами; 15,4 Вт, 4 порта

Масса: 620 г

Номер заказа **NPD-5004-POE | F.01U.305.289**

NDA-U-CMT Адаптер для углового монтажа

Универсальный кронштейн для установки на угол,
белый

Номер заказа **NDA-U-CMT | F.01U.324.946**

NDA-U-PA0 Шкаф видеонаблюдения 24В пер. тока

Бокс видеонаблюдения, 24 В перем. тока на входе,
24 В перем. тока на выходе, IP66

Номер заказа **NDA-U-PA0 | F.01U.324.947**

**NDA-U-PMAL Адаптер для монтажа на столб,
большой**

Универсальный адаптер для монтажа на столб, белый;
большой

Номер заказа **NDA-U-PMAL | F.01U.324.944**

NDA-U-RMT Кронштейн для подв. монт. на парапет

Универсальный кронштейн для установки на крышу
для купольных камер, белого цвета

Номер заказа **NDA-U-RMT | F.01U.324.945**

NDA-U-PA1 Шкаф видеонаблюдения 120В пер. тока

Бокс видеонаблюдения, вход 100–120 В пер. тока,
50/60 Гц, выход 24 В пер. тока, IP66

Номер заказа **NDA-U-PA1 | F.01U.324.948**

NDA-U-PA2 Шкаф видеонаблюдения 230В пер. тока

Бокс видеонаблюдения, 230 В перем. тока на входе,
24 В перем. тока на выходе, IP66

Номер заказа **NDA-U-PA2 | F.01U.324.949**

**VDA-WMT-AODOME Наст. кроншт, внешн., куп.
камеры, 166мм**

Прочный настенный кронштейн для наружного
монтажа купольных камер (Ø166 мм)

Номер заказа **VDA-WMT-AODOME | F.01U.268.900**

**VDA-PMT-AODOME Кроншт., на трубу, AUTODOME,
вне помещ.**

Прочный кронштейн для наружного монтажа
купольных камер на трубу (Ø166 мм)

Номер заказа **VDA-PMT-AODOME | F.01U.313.786**

F.01U.268.901

**NDA-LWMT-DOME Г-кронштейн д/монтажа куп. кам.
на стену**

Прочный Г-образный кронштейн для монтажа
купольных камер на стену

Номер заказа **NDA-LWMT-DOME | F.01U.303.767**

Представительство:**Europe, Middle East, Africa:**

Bosch Security Systems B.V.
P.O. Box 80002
5600 JB Eindhoven, The Netherlands
Phone: + 31 40 2577 284
emea.securitysystems@bosch.com
emea.boschsecurity.com

Germany:

Bosch Sicherheitssysteme GmbH
Robert-Bosch-Ring 5
85630 Grasbrunn
Germany
www.boschsecurity.com