

FLEXIDOME IP outdoor 4000i



- ▶ Facile à installer avec objectif zoom/mise au point automatique, assistant et modes préconfigurés
- ▶ 1080p30 pour des images très détaillées
- ▶ Multi-diffusion H.265 entièrement configurable
- ▶ Fonctionnalité Essential Video Analytics intégrée pour déclencher des alertes pertinentes et récupérer rapidement les données
- ▶ Version infrarouge avec une visibilité jusqu'à 30 m

Les caméras dôme d'extérieur 1080p de Bosch sont des caméras de surveillance professionnelle qui fournissent des images HD de haute qualité pour répondre aux exigences élevées des réseaux de sécurité et de surveillance. Ces caméras dôme robustes sont des véritables caméras jour/nuit offrant des performances excellentes de jour comme de nuit.

Une version est disponible avec un éclairage infrarouge actif intégré qui lui confère des performances exceptionnelles dans les environnements à très faible luminosité.

Présentation du système

Caméra dôme d'extérieur anti-vandalisme avec objectif varifocal

Idéale pour une utilisation en extérieur, la conception élégante convient parfaitement pour les installations où la fonction anti-vandalisme est importante. La caméra résiste à l'eau et à la poussière, conformément aux normes IP66. L'objectif varifocal permet de choisir la zone de couverture en fonction de votre application. Adaptables, elles peuvent être montées en applique, sur les murs ou aux faux plafonds.

L'assistant de mise au point/zoom automatique de l'objectif permet à l'installateur d'effectuer facilement et avec précision un zoom/une mise au point de la caméra pour une utilisation de jour comme de nuit.

L'assistant est activé depuis un PC ou du bouton-poussoir de la caméra, ce qui facilite le choix du flux de travail le mieux adapté.

Les fonctionnalités de l'AVF (varifocale automatique) permettent de modifier le zoom sans ouvrir la caméra. Le zoom/réglage motorisé automatique du tirage optique avec un mappage 1:1 pixel garantit une mise au point précise de la caméra.

Fonctions

Essential Video Analytics

La fonction Intelligent Video Analysis (IVA) intégrée renforce le concept d'intelligence à la source et offre désormais des fonctionnalités plus puissantes. Essential Video Analytics est parfait pour une utilisation dans des environnements contrôlés avec des plages de détection restreintes.

Le système détecte, suit et analyse les objets en toute fiabilité et vous alerte en cas de déclenchement d'alarmes prédéfinies. Grâce à l'association judicieuse d'un ensemble de règles d'alarme, les tâches complexes deviennent simples et les fausses alarmes sont réduites au minimum.

Des métadonnées sont associées à votre vidéo pour ajouter du sens et de la structure. Vous pouvez extraire rapidement les images pertinentes parmi les nombreuses heures de vidéo stockées. Les métadonnées peuvent également être utilisées pour

fournir des preuves judiciaires irréfutables ou pour optimiser des processus d'entreprise en fonction du nombre de personnes ou des informations de densité d'une foule.

Le calibrage est simple et rapide, il vous suffit d'entrer la hauteur de la caméra. Le capteur de gyroaccéléromètre interne fournit le reste des informations pour un calibrage précis de l'analyse vidéo.

Content Based Imaging Technology

La technologie Content Based Imaging Technology (CBIT) permet d'améliorer radicalement la qualité d'image dans toutes les conditions d'éclairage et d'identifier les zones pour un traitement amélioré. La caméra examine la scène à l'aide de la fonction Essential Video Analytics et fournit un retour pour affiner le traitement de l'image. Les détails dans les zones importantes et les performances globales s'en trouvent améliorées. Avec la technologie Intelligent Auto Exposure, par exemple, vous pouvez visualiser les objets en mouvement dans les zones sombres et très lumineuses d'une scène.

Flux vidéo intelligent diminuant les besoins en bande passante et en espace de stockage

La technologie d'image présentant un faible niveau de bruit et de compression H.265 efficace fournit des images nettes tout en réduisant la bande passante et l'espace de stockage nécessaires jusqu'à 80 % par rapport aux caméras H.264 standard. Le flux vidéo intelligent ajoute un niveau d'intelligence supplémentaire à cette nouvelle génération de caméras. La caméra garantit des images les plus utilisables possibles en optimisant intelligemment le rapport détail-bande passante. L'encodeur intelligent scanne, en continu, la scène complète ainsi que des parties de la scène et ajuste de manière dynamique la compression sur la base d'informations pertinentes comme le mouvement. Avec la fonction Intelligent Dynamic Noise Reduction, qui analyse activement le contenu d'une scène et réduit les artefacts sonores en conséquence, le débit binaire est réduit de 80 %. Dans la mesure où le bruit est réduit à la source lors de la capture d'image, le débit binaire plus faible n'a pas d'impact négatif sur la qualité des images. Il en résulte une diminution importante des coûts de stockage et de l'encombrement réseau qui conservent une haute qualité d'image et un fonctionnement fluide.

Encodage basé sur la zone

L'encodage basé sur la zone réduit également la bande passante. Des paramètres de compression peuvent être sélectionnés pour un maximum de huit régions définies par l'utilisateur. Cela permet de compresser fortement les régions sans intérêt, laissant plus de bande passante pour des parties importantes de la scène.

Profil optimisé pour le débit binaire

Le débit binaire moyen optimisé en kbits/s pour différentes cadences d'images en mode H.265 est indiqué dans le tableau suivant :

ips	1080p	720p
30	600	450
12	438	329
5	284	213
2	122	92

Plusieurs flux de données

La fonction innovante de multi-diffusion offre différents flux H.264 ou H.265 et un flux M-JPEG. Ces flux permettent d'optimiser l'utilisation de la bande passante lors de l'affichage et simplifient l'enregistrement tout en facilitant l'intégration dans les systèmes de gestion vidéo tiers.

La caméra peut exécuter plusieurs flux indépendants ce qui permet de définir une résolution et une cadence d'images différentes sur le premier et le second flux. L'utilisateur peut également choisir d'utiliser une copie du premier flux.

Le troisième flux utilise les images I du premier flux pour l'enregistrement ; le quatrième flux diffuse une image JPEG à une vitesse maximale de 10 Mbits par seconde

Audio bidirectionnel et alarme audio

L'audio bidirectionnel permet à l'opérateur de communiquer avec des visiteurs ou des intrus via une ligne audio externe d'entrée et de sortie. Le système de détection audio peut servir à générer une alarme le cas échéant.

Détection de sabotage et de mouvements

De nombreuses options de configuration d'alarmes sont disponibles pour les cas de sabotage de la caméra. Par ailleurs, un algorithme intégré de détection de mouvements dans la vidéo peut être utilisé pour configurer des alarmes.

Gestion du stockage

La gestion des enregistrements peut être contrôlée par le logiciel Bosch Video Recording Manager (Video Recording Manager) ou la caméra peut utiliser les cibles iSCSI directement sans logiciel d'enregistrement.

Enregistrement à la source

L'emplacement pour carte MicroSD prend en charge jusqu'à 2 To de capacité de stockage. Une carte MicroSD peut être utilisée pour l'enregistrement d'alarme local. L'enregistrement de pré-alarme dans la mémoire RAM réduit la bande passante pour

l'enregistrement sur le réseau, ou — si l'enregistrement par carte MicroSD est utilisé — étend la durée de vie effective du support de stockage.

Services en nuage

La caméra prend en charge la publication JPEG temporelle ou par alarme sur quatre comptes différents. Ces comptes peuvent adresser des serveurs FTP ou des installations de stockage dans le « nuage » (par exemple, Dropbox). Les clips vidéo ou les images JPEG peuvent également être exportés sur ces comptes.

Les alarmes peuvent être configurées de façon à déclencher une notification par e-mail ou SMS afin de toujours vous informer des événements anormaux.

Installation aisée

La caméra peut être alimentée au moyen d'une connexion par câble réseau conforme au protocole PoE. Sous cette configuration, une simple connexion à un câble est suffisante pour la visualisation, l'alimentation et les commandes de la caméra. L'alimentation par Ethernet (PoE) rend l'installation à la fois plus simple et plus économique puisque les caméras n'ont pas besoin d'une prise de courant locale.

La caméra peut également être alimentée au moyen d'une alimentation +12 Vdc / 24 Vac. Pour améliorer la fiabilité du système, la caméra peut être raccordée simultanément aux deux alimentations PoE et +12 Vdc/24 Vac. Elles peuvent également utiliser un système d'alimentation sans coupure (UPS), pour un fonctionnement continu, même lors d'une coupure de courant.

Pour faciliter le câblage réseau, les caméras prennent en charge la fonction Auto-MDIX, qui permet d'utiliser des câbles droits ou croisés.

Rotation d'image automatique

Le capteur de gyroaccéléromètre intégré corrige automatiquement l'orientation d'image par incréments de 90° si la caméra est montée perpendiculairement ou à l'envers. Il est également possible de faire pivoter manuellement par incréments de 90 ° l'image du capteur.

Pour capter de manière efficace les détails dans les longs couloirs sans perte de résolution, montez la caméra perpendiculairement. L'image s'affiche verticalement en résolution complète sur votre moniteur.

Véritable commutation jour/nuit

La caméra intègre une technologie de filtre mécanique pour des couleurs vives en vision diurne et une vision nocturne exceptionnelle tout en conservant une mise au point nette dans toutes les conditions d'éclairage.

Mode hybride

Une sortie vidéo analogique permet à la caméra de fonctionner en mode hybride. Ce mode fournit en simultané un flux vidéo HD haute résolution et une sortie vidéo analogique via un connecteur SMB mâle. La fonctionnalité hybride offre une voie de migration aisée de la vidéosurveillance existante à un système IP moderne.

Couverture DORI

DORI (Détection, Observation, Reconnaissance, Identification) est un système standard (EN-62676-4) pour définir la capacité d'une caméra à distinguer les personnes ou les objets au sein d'une zone couverte. La distance maximum à laquelle une combinaison caméra/objectif peut respecter ces critères est indiquée ci-dessous :

Caméra 1080p avec objectif 3-10

DORI	Définition DORI	Distance 3 mm / 10 mm	Largeur horizontale
Détection	25 px/m	32 m / 126 m	77 m
Observation	63 px/m	13 m / 50 m	30 m
Reconnaissance	125 px/m	6 m / 25 m	15 m
Identification	250 px/m	3 m / 13 m	8 m

Sécurité des données

Des mesures spéciales ont été mises en place pour assurer le plus haut niveau de sécurité pour l'accès aux dispositifs et le transport des données. La protection par mot de passe à trois niveaux avec recommandations de sécurité permet aux utilisateurs de personnaliser l'accès aux dispositifs. L'accès au navigateur Web peut être protégé via HTTPS et des mises à jour du firmware peuvent également être protégées par des chargements sécurisés authentifiés.

Le module TPM (Trusted Platform Module) intégré et l'infrastructure de clés publiques (PKI) garantissent une protection supérieure contre les attaques. L'authentification réseau 802.1x avec EAP/TLS prend en charge TLS 1.2 avec des chiffrements actualisés notamment le chiffrement AES 256.

Le traitement de certificat avancé propose :

- Des certificats uniques auto-signés créés en cas de besoin

- Des certificats client et serveur pour l'authentification
- Des certificats client pour la preuve d'authenticité
- Des certificats avec clés privées chiffrées

Logiciel de visualisation complète

Il existe de nombreuses méthodes pour accéder aux fonctionnalités de la caméra : navigateur Web, Bosch Video Management System, avec le logiciel gratuit Bosch Video Client ou Video Security Client, avec l'application mobile de sécurité vidéo ou via un logiciel tiers.

Application de sécurité vidéo

L'application mobile Video Security de Bosch a été développée pour permettre un accès partout à des images de surveillance HD, vous permettant de voir des images en temps réel depuis n'importe quel lieu. L'application est conçue de façon à vous offrir le contrôle de toutes vos caméras, que ce soit les fonctions d'orientation, d'inclinaison, de zoom ou de mise au point. C'est comme si vous emmeniez votre salle de contrôle partout avec vous.

Cette application, avec le Dynamic Transcoding Bosch intégré dans les enregistreurs IP DIVAR, vous permettra d'utiliser pleinement notre fonction de transcodage dynamique afin que vous puissiez lire des images, même si vous disposez d'une connexion à faible bande passante.

Intégration au système

La caméra est conforme aux spécifications des ONVIF Profile S et G. Cela garantit l'interopérabilité entre les produits de vidéosurveillance pour réseau, quel que soit le fabricant.

Les intégrateurs tiers peuvent accéder facilement aux fonctions internes de la caméra pour l'intégrer à des projets de plus grande ampleur. Visitez le site Web consacré au programme IPP (Programme partenaire d'intégration) de Bosch (ipp.boschsecurity.com) pour de plus amples informations.

Certifications et homologations

Normes HD

Conforme à la norme SMPTE 274M-2008 :

- Résolution : 1 920 x 1 080
- Balayage : progressif
- Couleurs : conformes à ITU-R BT.709
- Rapport hauteur/largeur : 16:9
- Cadence d'images : 25 et 30 images/s

Conforme à la norme SMPTE 296M-2001 :

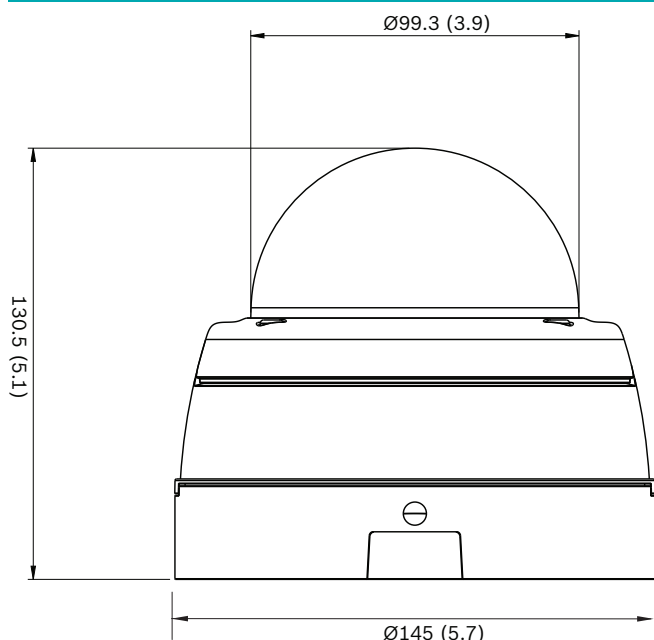
- Résolution : 1 280 x 720
- Balayage : progressif

- Couleurs : conformes à ITU-R BT.709
- Rapport hauteur/largeur : 16:9
- Cadence d'images : 25 et 30 images/s

Normes	
	IEC 62471 (version IR)
	EN 60950-1
	UL 60950-1
	UL 60950-22
	CAN/CSA-C22.2 NO. 60950-1-03
	CAN/CSA-C22.2 NO. 60950-22
	EN 50130-4
	EN 50130-5
	FCC section 15, sous-partie B, classe B
	Directive EMC 2014/30/UE
	EN 55032, classe B
	EN 55024
	AS/NZS CISPR 32 (équivalent à CISPR 32)
	ICES-003, classe B
	VCCI J55022 V2/V3
	EN 50121-4:2016
	EN 60950-22
Conformité à la norme ONVIF	EN 50132-5-2 ; IEC 62676-2-3
Certification s produits	CE, FCC, UL, cUL, RCM, CB, VCCI, CMIM, EAC

Zone	Conformité aux réglementations/labels de qualité	
Europe	CE	FLEXIDOME IP outdoor 4000i/5000i FLEXIDOME IP starlight 5000i (IR)
États-Unis	UL	outdoor 4/5000i

Remarques sur l'installation/la configuration



Caractéristiques techniques

Alimentation	
Tension d'entrée	+12 Vcc ±5%, 24 Vca ±10% ou Alimentation par câble Ethernet (48 Vcc nominal)
Consommation (CC)	5,55 W max.
Consommation (CA)	5 W max.
Consommation (PoE)	6 W max.
Norme PoE IEEE	IEEE 802.3af (802.3at Type 1) Niveau de puissance : classe 3

Alimentation (version IR)	
Tension d'entrée	+12 Vcc ±5%, 24 Vca ±10% ou Alimentation par câble Ethernet (48 Vcc nominal)
Consommation (CC)	9 W max.
Consommation (CA)	7,4 W max.
Consommation (PoE)	8,5 W max.

Alimentation (version IR)	
Norme PoE IEEE	IEEE 802.3af (802.3at Type 1) Niveau de puissance : classe 3

Plateforme	
CPP (Common Product Platform)	CPP7.3

Capteur	
Type de capteur	1/2,9" CMOS
Pixels effectifs	1 920 (H) x 1 080 (V) ; 2 MP (env.)

Performances vidéo - sensibilité	
Sensibilité - (3 100 K, réflexion 89 %, 1/25, F1.3, 30 IRE)	

Couleur	0,12 lx
Mono	0,02 lx
Avec IR	0,0 lx

Performances vidéo - plage dynamique	
Plage dynamique étendue (WDR)	90 dB WDR
Mesure conformément à la norme IEC 62676 Partie 5	85 dB WDR
IAE	+16 dB WDR

Vidéo en continu	
Compression vidéo	H.265 ; H.264 ; M- JPEG
Diffusion	Multi-flux H.264 ou H.265 et M- JPEG configurables, cadence d'images et bande passante configurables. Regions of Interest (ROI)
Latence de traitement de la caméra	< 120 ms (moyenne max. à 1080p30)

Vidéo en continu	
Structure du GOP	IP, IBP, IBBP
Intervalle d'encodage	1 à 25 [30] ips
Zones d'encodage	Jusqu'à 8 zones avec paramétrage de la qualité de l'encodeur par zone

Résolution vidéo (H x V)	
1080p HD	1920 × 1080
Mode vertical 1080p	1080 × 1920
1,3 MP (16:9)	1536 × 864
Mode vertical 1,3 MP (16:9)	864 × 1536
720p	1280 × 720
Mode vertical 720p	720 × 1280
480p SD	640 × 480
SD	768 × 432
D1	720 × 480

Fonctions vidéo	
Jour/Nuit	Couleur, Monochrome, Auto (points de commutation réglables)
Paramètres d'image réglables	Contraste, saturation, luminosité
Balance des blancs	2 500 à 10 000 K, 4 modes automatiques (Basique, Standard, Vapeur de sodium, Couleur dominante), mode Manuel et mode Fixe
Shutter	Shutter électronique automatique (AES) ; Fixe (1/25[30] à 1/15 000) sélectionnable Shutter par défaut
Compensation de contre-jour	Intelligent Auto Exposure (IAE) Activé/Désactivé
Amélioration du contraste	Activé/Désactivé

Fonctions vidéo	
Rapport signal/bruit	>55 dB
Réduction du bruit	Intelligent Dynamic Noise Reduction avec réglages temporels et spatiaux séparés
Netteté	Possibilité de régler le niveau d'optimisation de la netteté
Intelligent Defog	La fonction Intelligent Defog règle automatiquement les paramètres pour une meilleure image en cas de brouillard ou dans les scènes brumeuses (commutable)
Masque Privatif	Huit zones indépendantes, entièrement programmables
Analyse vidéo	Essential Video Analytics
Modes scène	Standard, Sodium Éclairage, Trafic, Intelligent AE, Éclatant, Débit binaire faible, Sports & Établissements de jeux, Magasins
Autres fonctions	Miroir image, Basculement image, Compteur de pixels, Tatouage vidéo, Affichage à l'écran, Emplacement
Rotation de la caméra	Détection automatique avec possibilité de commande manuelle (0° / 90° / 180° / 270°)

Analyse de contenu vidéo	
Type d'analyse	Essential Video Analytics
Caractéristiques	Alarmes et suivi en fonction des règles Franchissement de ligne(s) Entrée / sortie de champ Suivi de trajet Mouvements Objet inactif / retiré Comptage de personnes L'estimation de la densité d'une foule Suivi 3D Détection audio (si un micro est utilisé)

Analyse de contenu vidéo	
Calibrage / Géolocalisation	Données automatiques basées sur gyroaccéléromètre et hauteur de caméra
Détection de sabotage	Masquable
Détection audio	Détection de l'audio pour la génération d'une alarme
Vision nocturne (version IR uniquement)	
Distance	30 m
LED	Ensemble de 10 LED hautes performances, 850 nm
Intensité IR	Réglable
Optique	
Type d'objectif	3 à 10 mm objectif SR à varifocale automatique (AVF), avec correction IR DC Iris F1.3 - 360
Monture d'objectif	Intégré
Réglage	Zoom/mise au point motorisé(e)
Dimensions (Ø x H)	Commande automatique de l'iris
Jour/Nuit	Filtre IR mécanique commuté
Angle de vue horizontal	37° - 106°
Angle de vue vertical	21° - 55°
Entrée/sortie	
Sortie vidéo analogique	Connecteur SMB, CVBS (PAL/NTSC), 1 Vcàc, 75 ohms, environ 500 lignes
Entrée ligne audio	0,707 Vrms max., 10 kohms standard
Sortie ligne audio	0,707 Vrms à 16 ohms standard
Entrée d'alarme	1 entrée

Entrée/sortie	
Activation de l'entrée d'alarme	Activation sur court-circuit ou sur 5 Vcc
Sortie d'alarme	1 sortie
Tension de sortie d'alarme	30 Vcc, charge max. 0,5 A
Ethernet	RJ45

Diffusion audio	
Standard	G.711, fréquence d'échantillonnage de 8 kHz L16, fréquence d'échantillonnage de 16 kHz AAC-LC, fréquence d'échantillonnage de 48 kbit/s à 16 kHz AAC-LC, fréquence d'échantillonnage de 80 kbit/s à 16 kHz
Rapport signal/bruit	>50 dB
Diffusion audio	Full duplex/Half duplex

Stockage local	
RAM interne	5 s d'enregistrement de pré-alarme
Emplacement pour carte mémoire	Prise en charge des cartes mémoire MicroSDHC jusqu'à 32 Go et microSDXC jusqu'à 2 To. (Une carte mémoire de classe 6 ou supérieure est recommandée pour l'enregistrement HD)
Enregistrement	Enregistrement continu, enregistrement en boucle, enregistrement d'alarme/d'événements, planification d'enregistrement

Réseau	
Protocoles	IPv4, IPv6, UDP, TCP, HTTP, HTTPS, RTP/RTCP, IGMP V2/V3, ICMP, ICMPv6, RTSP, FTP, ARP, DHCP, APIPA (Auto-IP, link local address), NTP (SNTP), SNMP (V1, V3, MIB-II), 802.1x, DNS, DNSv6, DDNS (DynDNS.org, selfHOST.de, no-ip.com), SMTP, iSCSI, UPnP (SSDP),

Réseau	
	DiffServ (QoS), LLDP, SOAP, Dropbox™, CHAP, digest authentication
Chiffrement	TLS1.0/1.2, AES128, AES256
Ethernet	10/100 Base-T, détection automatique, Half/Full duplex
Connectivité	Auto-MDIX
Interopérabilité	ONVIF Profile S; ONVIF Profile G; GB/T 28181
Mécanique	
Réglage 3 axes (orientation/inclinaison/rotation)	350° / 130° / 350°
Dimensions (Ø x H)	145 x 131 mm
Poids	1 102 g
Couleur	RAL 9003, RAL 9017
Matériau du caisson	Aluminium
Sphère pour dôme	Polycarbonate transparent, revêtement anti-rayures
Caractéristiques environnementales	
Température de fonctionnement	-40 °C à +50 °C pour un fonctionnement continu ; -34 °C à +74 °C conformément à la norme NEMA TS 2-2003 (R2008), para 2.1.5.1 avec profil de test fig. 2.1
Température de stockage	-40 °C à +70 °C
Humidité de fonctionnement	5 à 93 % d'humidité relative, sans condensation 5 à 100 % d'humidité relative, condensation
Protection contre les infiltrations	IP66 et NEMA 4X
Résistance aux chocs	IK10

Informations de commande

NDE-4502-A Dôme fixe 2MP 3-10mm AVF IP66

Caméra dôme IP anti-vandalisme pour surveillance HD en extérieur avec H.265 et Essential Video Analytics.
Dôme fixe 2MP 3-10mm auto IP66

Numéro de commande **NDE-4502-A** | **F.01U.379.278**
F.01U.379.286 F.01U.364.639 F.01U.316.649

NDE-4502-AL Dôme fixe 2MP 3-10mm AVF IP66

Caméra dôme IP anti-vandalisme pour surveillance HD en extérieur avec H.265, Essential Video Analytics et infrarouge intégré.

Dôme fixe 2MP 3-10mm auto IP66.
Numéro de commande **NDE-4502-AL** | **F.01U.379.279**
F.01U.364.640 F.01U.379.287 F.01U.316.650

Accessoires

BUB-CLR-FDO Sphère, transparente, extérieur

Sphères en polycarbonate transparent pour caméra dôme

Extérieur
Numéro de commande **BUB-CLR-FDO** | **F.01U.319.962**

BUB-TIN-FDO Sphère, teintée, extérieur

Sphères en polycarbonate teinté pour caméra dôme.

Extérieur
Numéro de commande **BUB-TIN-FDO** | **F.01U.319.960**

NDA-5030-PIP Plaque interface susp. NDE-4/5000

Plaque d'interface suspendue pour FLEXIDOME 4000i / 5000i en extérieur.

Numéro de commande **NDA-5030-PIP** | **F.01U.324.951**

NDA-U-WMT Montage mural suspendu

Montage mural universel pour les caméras dôme, blanc

Numéro de commande **NDA-U-WMT** | **F.01U.324.939**

NDA-U-PMT Montage suspendu plafond 31cm

Montage sur tube universel pour caméras dôme, 31 cm, blanc

Numéro de commande **NDA-U-PMT** | **F.01U.324.940**

NDA-U-PMAS Adaptateur pour montage sur mât, petit

Adaptateur de montage sur mât petit

Adaptateur de montage sur mât universel, blanc ; petit.

Numéro de commande **NDA-U-PMAS** | **F.01U.324.943**

NDA-U-PMTE Extension pour suspension 50cm

Extension pour montage sur tube universel, 50 cm, blanc

Numéro de commande **NDA-U-PMTE** | **F.01U.324.941**

NDA-U-PSMB Montage SMB mur/plafond

Boîtier de montage en saillie (SMB) pour montage mural ou sur mât.

Numéro de commande **NDA-U-PSMB** | **F.01U.324.942**

NDA-FMT-DOME Montage encastré plafond pour dome

Kit de montage encastré pour plafond pour caméras dôme (Ø157 mm)

Numéro de commande **NDA-FMT-DOME** | **F.01U.303.768**

NDA-ADT4S-MINDOME Boîtier montage surface pour dôme

Boîtier pour montage en surface (Ø 145 mm) pour les caméras dômes (pour une variante de caméra d'intérieur, utilisez conjointement avec NDA-ADTVEZ-DOME).

Numéro de commande **NDA-ADT4S-MINDOME** | **F.01U.285.200**

NBN-MCSMB-03M Câble, SMB vers BNC, caméra-câble, 0,3m

Câble analogique 0,3 m (1 ft), SMB (femelle) vers BNC (femelle) pour connecter la caméra à un câble coaxial
 Numéro de commande **NBN-MCSMB-03M | F.01U.291.564**

NBN-MCSMB-30M Câble, SMB vers BNC, câble-moniteur/DVR

Câble analogique 3 m (9 ft), SMB (femelle) vers BNC (mâle) pour connecter la caméra à un moniteur ou à un enregistreur DVR
 Numéro de commande **NBN-MCSMB-30M | F.01U.291.565**

NDN-IOC-30M Câble, certifié IP66, étanche

Câble certifié IP66 pour installation étanche facile
 Numéro de commande **NDN-IOC-30M | F.01U.313.565**

UPA-1220-60 Alimentation 120VAC 60Hz sortie 12Vcc 1A

Alimentation pour caméra. 100-240 Vca, 50/60 Hz en entrée ; 12 Vcc, 1 A en sortie ; régulé.
 Connecteur d'entrée : 2 broches, norme américaine (non polarisé).
 Numéro de commande **UPA-1220-60 | F.01U.076.155**

NPD-5001-POE Injecteur, 15W, port unique, entrée CA

Injecteur haute puissance Power-over-Ethernet pour une utilisation avec des caméras compatibles PoE ; 15,4 W, 1 port
 Poids : 200 g
 Numéro de commande **NPD-5001-POE | F.01U.305.288**

NPD-5004-POE Alimentation par Ethernet , 15,4W 4ports

Injecteurs haute puissance Power-over-Ethernet pour une utilisation avec des caméras compatibles PoE ; 15,4 W, 4 ports
 Poids : 620 g
 Numéro de commande **NPD-5004-POE | F.01U.305.289**

NDA-U-CMT Adaptateur montage en angle

Montage en angle universel, blanc
 Numéro de commande **NDA-U-CMT | F.01U.324.946**

NDA-U-PA0 Enceinte surveillance 24VAC

Boîtier de surveillance entrée 24 Vca, sortie 24 Vca, IP66
 Numéro de commande **NDA-U-PA0 | F.01U.324.947**

NDA-U-PMAL Adaptateur pour montage sur mât, grand

Adaptateur montage sur mât universel, blanc, grand
 Numéro de commande **NDA-U-PMAL | F.01U.324.944**

NDA-U-RMT Montage parapet plafond

Montage parapet universel pour les caméras dôme, blanc
 Numéro de commande **NDA-U-RMT | F.01U.324.945**

NDA-U-PA1 Enceinte surveillance 120VAC

Boîtier de surveillance, entrée 100 - 120 Vca 50/60 Hz, sortie 24 Vca, IP66
 Numéro de commande **NDA-U-PA1 | F.01U.324.948**

NDA-U-PA2 Enceinte surveillance 230VAC

Boîtier de surveillance entrée 230 Vca, sortie 24 Vca, IP66
 Numéro de commande **NDA-U-PA2 | F.01U.324.949**

VDA-WMT-AODOME Montage mural ext. caméra dôme 166mm

Support de montage mural extérieur pour caméras mobiles (Ø166 mm)
 Numéro de commande **VDA-WMT-AODOME | F.01U.268.900**

VDA-PMT-AODOME Montage ext. sur tube AUTODOME

Support de montage sur tube extérieur robuste pour caméras mobiles (Ø166 mm)
 Numéro de commande **VDA-PMT-AODOME | F.01U.313.786 F.01U.268.901**

NDA-LWMT-DOME Montage mural, forme en L, caméra dôme

Support en L mural robuste pour caméras mobiles
 Numéro de commande **NDA-LWMT-DOME | F.01U.303.767**

Représenté par :

Europe, Middle East, Africa:
 Bosch Security Systems B.V.
 P.O. Box 80002
 5600 JB Eindhoven, The Netherlands
 Phone: + 31 40 2577 284
 emea.securitysystems@bosch.com
 emea.boschsecurity.com

Germany:
 Bosch Sicherheitssysteme GmbH
 Robert-Bosch-Ring 5
 85630 Grasbrunn
 Germany
 www.boschsecurity.com