

## FLEXIDOME IP outdoor 4000i



Die 1080p-Dome-Kameras für den Außeneinsatz von Bosch sind professionelle Überwachungskameras, die hochqualitative HD-Bilder liefern und damit anspruchsvolle Anforderungen in Sicherheits- und Überwachungsnetzwerken erfüllen. Diese robusten Tag-/Nachtkameras liefern sowohl tagsüber als auch nachts Bilder in hervorragender Qualität.

Es ist außerdem ein Modell mit integriertem Aktiv-Infrarot-Strahler erhältlich, das auch bei äußerst schlechten Sichtverhältnissen eine herausragende Leistung bietet.

### Systemübersicht

#### Schlagfeste Dome-Kamera für den Außeneinsatz mit Varifokalobjektiv

Das nach IK10 zertifizierte Gehäuse ist ideal für Anwendungen im Außenbereich geeignet, in denen Schlagfestigkeit wichtig ist. Die Kamera ist gemäß der Schutzklasse IP66 wasser- und staubgeschützt. Mit dem Varifokalobjektiv können Sie den Überwachungsbereich auswählen, der für Ihre Anwendung am besten geeignet ist. Es gibt zahllose Befestigungsmöglichkeiten, darunter Aufputz-, Wand- und Zwischendeckenmontage.

Der Objektivassistent für die Autozoom-/Autofokusfunktion erleichtert es dem Installationstechniker, die Kamera sowohl für den Tag als auch den Nachtbetrieb präzise zu fokussieren und zu zoomen. Der Assistent kann in Abhängigkeit von



- ▶ Einfache Montage mit Autozoom-/Autofokus-Objektiv, Assistenten und vorkonfigurierten Modi
- ▶ Sehr detailreiche Bilder dank 1080p30
- ▶ Vollständig konfigurierbares H.265-Multi-Streaming
- ▶ Integrierte Essential Video Analytics zum Auslösen von relevanten Alarmen und für das schnelle Abrufen von Daten
- ▶ IR-Version mit 30 m Sichtweite

der jeweils am besten geeigneten Vorgehensweise vom PC oder über die Taste an der Kamera aktiviert werden.

Durch das automatische Varifokalobjektiv (AVF) kann der Zoom ohne Öffnen der Kamera geändert werden. Die automatische, motorbetriebene Zoom-/Fokuseinstellung mit 1:1-Pixelmapping gewährleistet, dass die Kamera immer korrekt fokussiert ist.

### Funktionen

#### Essential Video Analytics

Die integrierte Videoanalyse unterstützt das Konzept der dezentralen intelligenten Funktionen und beinhaltet nun noch leistungsfähigere Funktionen. Essential Video Analytics eignet sich ideal für den Einsatz in kontrollierten Umgebungen mit eingeschränkten Detektionsbereichen.

Das System erkennt, verfolgt und analysiert Objekte zuverlässig und informiert Sie, wenn vordefinierte Alarme ausgelöst werden. Ein intelligenter Satz von Alarmregeln vereinfacht komplexe Aufgaben und reduziert Fehlalarme auf ein Minimum.

Mit den hinzugefügten Metadaten wird Ihr Videomaterial sinnvoll strukturiert. Dadurch können Sie in stundenlangen Videoaufzeichnungen schnell wichtige Bilder auffinden. Metadaten können auch zur Erlangung von unwiderlegbaren forensischen Beweisen oder zur Optimierung von

Geschäftsprozessen auf Basis von Personenzählungen oder Informationen über die Dichte von Menschenansammlungen verwendet werden.

Die Kalibrierung ist schnell und einfach – Sie müssen nur die Montagehöhe der Kamera eingeben. Der interne Kreisel-/Beschleunigungssensor liefert die restlichen Informationen zur genauen Kalibrierung der Videoanalyse.

### **Content Based Imaging Technology**

Die Content Based Imaging Technology (CBIT) ermöglicht eine grundlegende Verbesserung der Bildqualität bei allen Lichtverhältnissen und die Ermittlung von Bereichen für verbesserte Verarbeitung. Die Kamera prüft die Szene unter Verwendung der Essential Video Analytics und gibt eine Rückmeldung für die erneute Feineinstellung der Bildverarbeitung. Dies sorgt für bessere Details in wichtigen Bereichen und eine bessere Gesamtleistung. Die Intelligent Auto Exposure-Technologie ermöglicht beispielsweise die Anzeige sich bewegender Objekte in hellen und dunklen Bereichen einer Szene.

### **Intelligentes Streamen verringert Bandbreiten- und Speicheranforderungen**

Rauscharme Bilder und die effiziente H.265-Komprimierungstechnologie liefern klare Bilder, wodurch gleichzeitig Bandbreiten- und Speicherbedarf um bis zu 80 % im Vergleich zu herkömmlichen H.264-Kameras gesenkt werden. Diese neue Kamerageneration setzt dank intelligentem Streamen neue Maßstäbe. Durch ein geschickt optimiertes Detail-zu-Bandbreite-Verhältnis bietet die Kamera die bestmögliche Bildqualität. Mit dem intelligenten Encoder werden sowohl die komplette Szene als auch einzelne Szenenbereiche kontinuierlich gescannt. Dabei wird die Komprimierung anhand wichtiger Bildinformationen wie Bewegungen dynamisch angepasst. Im Zusammenspiel mit Intelligent Dynamic Noise Reduction, was die Inhalte einer Szene aktiv analysiert und Rauschartefakte entsprechend reduziert, werden Bitraten um bis zu 80 % gesenkt. Da das Rauschen bei der Bilderfassung an der Quelle reduziert wird, wirkt sich die geringere Bitrate nicht negativ auf die Bildqualität aus. Dies führt zu deutlich geringeren Speicherkosten und weniger Netzwerkbelastung, während gleichzeitig eine hohe Bildqualität und ruckelfreie Bewegungen gewährleistet bleiben.

### **Bereichsbasierte Codierung**

Über eine bereichsbasierte Codierung werden Anforderungen an die Bandbreite ebenfalls reduziert. Komprimierungsparameter können für bis zu acht benutzerdefinierbare Bereiche eingestellt werden. Auf diese Weise können uninteressante Bereiche stark komprimiert werden, sodass mehr Bandbreite für wichtige Bereiche der Szene zur Verfügung steht.

### **Bitratenoptimiertes Profil**

Die durchschnittliche typische optimierte Bitrate in kBit/s für verschiedene Bildfrequenzen im H.265-Modus ist in der nachfolgenden Tabelle aufgelistet:

Bilder/s	1080p	720p
30	600	450
12	438	329
5	284	213
2	122	92

### **Mehrere Streams**

Dank der innovativen Multi-Streaming-Technologie können verschiedene H.264- oder H.265-Streams und ein M-JPEG-Stream gleichzeitig bereitgestellt werden. Diese Streams erleichtern die bandbreitenfreundliche Anzeige und Aufzeichnung sowie die Integration in Videomanagementsysteme von Drittanbietern.

Die Kamera kann mehrere unabhängige Streams ausführen, wodurch es möglich ist, für den ersten und zweiten Stream jeweils eine andere Auflösung und Bildfrequenz einzustellen. Außerdem können Benutzer eine Kopie des ersten Streams verwenden.

Der dritte Stream verwendet die I-Frames des ersten Streams für die Aufzeichnung; der vierte Stream zeigt ein JPEG-Bild mit maximal 10 Mbit/s.

### **Gegensprechfunktion und Audioalarm**

Die Gegensprechfunktion ermöglicht es dem Bediener, mit Besuchern oder unbefugten Personen über einen externen Audio-Line-Ein- und Ausgang zu kommunizieren. Die Audioerkennung kann bei Bedarf zur Generierung eines Alarms verwendet werden.

### **Sabotage- und Bewegungserkennung**

Für Kamerasabotagealarme steht eine Vielzahl an Konfigurationsmöglichkeiten zur Verfügung. Ein integrierter Algorithmus zur Bewegungserkennung in Videos kann auch für die Alarmanzeige verwendet werden.

### **Speicherverwaltung**

Die Aufzeichnungsverwaltung kann über den Bosch Video Recording Manager (Video Recording Manager) gesteuert werden oder die Kamera kann iSCSI-Ziele direkt ohne Aufzeichnungssoftware verwenden.

### **Dezentrale Aufzeichnung**

Der microSD-Kartensteckplatz unterstützt bis zu 2 TB Speicherkapazität. Eine microSD-Karte kann zur lokalen Alarmaufzeichnung verwendet werden. Die Voralarmaufzeichnung im Arbeitsspeicher reduziert die Aufzeichnungsbandbreite im Netzwerk. Wenn auf

der microSD-Karte aufgezeichnet wird, verlängert sich damit die effektive Lebensdauer des Speichermediums.

#### Cloud-basierte Services

Die Kamera unterstützt zeitbasierte oder alarmbasierte JPEG-Postings an vier verschiedene Konten. Diese Konten können FTP-Server oder Cloud-basierte Speichereinrichtungen (z. B. Dropbox) adressieren. Videoclips oder JPEG-Bilder können ebenfalls in diese Konten exportiert werden.

Alarmer können so eingerichtet werden, dass sie eine E-Mail- oder SMS-Benachrichtigung auslösen, damit Sie stets über anormale Ereignisse informiert sind.

#### Einfache Montage

Die Stromversorgung der Kamera kann über ein PoE-konformes Netzkabel erfolgen. Bei dieser Konfiguration ist für Bildübertragung, Stromversorgung und Steuerung der Kamera nur ein Kabel erforderlich. Durch die Verwendung von PoE wird die Installation einfacher und kostengünstiger, da für Kameras keine Stromversorgung vor Ort erforderlich ist.

Für die Stromversorgung der Kamera können auch +12-VDC-/24-VAC-Netzteile verwendet werden. Um die Systemzuverlässigkeit zu erhöhen, kann die Kamera gleichzeitig an PoE und +12-VDC-/24-VAC-Netzteile angeschlossen werden. Außerdem können unterbrechungsfreie Stromversorgungen (USV) eingesetzt werden, die auch bei Stromausfall einen kontinuierlichen Betrieb ermöglichen.

Für eine problemlose Netzwerkverkabelung unterstützt die Kamera Auto-MDIX, das die Verwendung von Straight-Through- und Crossover-Kabeln ermöglicht.

#### Automatische Bildrotation

Der interne Kreisel-/Beschleunigungssensor korrigiert die Bildausrichtung automatisch in 90-Grad-Schritten, wenn die Kamera um 90 oder 180 Grad gedreht montiert ist. Das Sensorbild kann auch manuell in 90-Grad-Schritten gedreht werden.

Damit Details in langen Fluren ohne Qualitätseinbußen bei der Auflösung effizient erfasst werden können, montieren Sie die Kamera in einem rechten Winkel. Das Bild wird dann im Hochformat in voller Auflösung auf Ihrem Bildschirm angezeigt.

#### Echte Tag-/Nachtumschaltung

Die Kamera ist mit mechanischer Filtertechnologie ausgestattet, die für lebendige Farben während des Tages und außerordentliche Nachtaufnahmen sorgt. Die Bilder sind zudem bei allen Lichtverhältnissen scharf fokussiert.

#### Hybridmodus

Ein analoger Videoausgang ermöglicht den Betrieb der Kamera im Hybridmodus. Dieser Modus bietet gleichzeitig Video-Streaming in hoher Auflösung und

einen analogen Videoausgang über einen SMB-Steckverbinder. Die Hybridfunktion bietet eine einfache Migration von alten CCTV-Systemen in ein modernes IP-basiertes System.

#### DORI-Reichweite

DORI (Detect, Observe, Recognize, Identify, dt.: Detektieren, Beobachten, Erkennen, Identifizieren) ist ein Standardsystem (EN-62676-4), mit dem die Fähigkeit einer Kamera zur Unterscheidung von Personen oder Objekten innerhalb eines überwachten Bereichs definiert wird. Im Folgenden ist die maximale Entfernung aufgelistet, bei der eine Kamera-/Objektivkombination diese Kriterien erfüllen kann:

#### 1080p-Kamera mit Objektiv mit 3-10 mm

DORI	DORI-Definition	Entfernung 3 mm/10 m m	Horizontale Breite
Detektieren	25 px/m 8 px/ft	32 m/126 m 104 ft/412 ft	77 m 252 ft
Beobachten	63 px/m 19 px/ft	13 m/50 m 41 ft/164 f t	30 m 100 ft
Erkennen	125 px/m 38 px/ft	6 m/25 m 21 ft/82 ft	15 m 50 ft
Identifizieren	250 px/m 76 px/ft	3 m/13 m 10 ft/41 ft	8 m 25 ft

#### Datenschutz

Durch spezielle Maßnahmen wird die höchstmögliche Sicherheit für den Gerätezugriff und den Datentransport gewährleistet. Der dreistufige Kennwortschutz mit Sicherheitsempfehlungen ermöglicht Benutzern die Anpassung des Gerätezugriffs. Der Zugriff über einen Webbrowser kann mithilfe von HTTPS und Firmware-Updates können durch authentifizierte sichere Uploads geschützt werden.

Das integrierte Trusted Platform Module (TPM) und die Unterstützung für die Public-Key-Infrastruktur (PKI) bieten unübertroffenen Schutz gegen schädliche Angriffe. Die 802.1x-Netzwerkauthentifizierung mit EAP/TLS unterstützt TLS 1.2 mit aktualisierten Cipher Suites (einschließlich AES-256-Verschlüsselung).

Vorteile der erweiterten Zertifikatsbearbeitung:

- Bei Bedarf automatisch erstellte selbstsignierte eindeutige Zertifikate

- Client- und Serverzertifikate für die Authentifizierung
- Client-Zertifikate als Authentizitätsnachweis
- Zertifikate mit verschlüsselten privaten Schlüsseln

### Vollständige Anzeigesoftware

Es gibt zahlreiche Möglichkeiten, auf die Funktionen der Kamera zuzugreifen: über einen Webbrowser, das Bosch Video Management System, den kostenlosen Bosch Video Client oder Video Security Client, eine mobile Video-Sicherheits-App oder Software anderer Anbieter.

### Video-Sicherheits-App

Die mobile Video-Sicherheits-App von Bosch wurde entwickelt, damit Sie von überall auf HD-Überwachungsbilder zugreifen können. Dies gewährleistet Livebilder von jedem beliebigen Standort aus. Die App ermöglicht eine umfassende Steuerung aller Kameras, von den Schwenk- und Neigefunktionen bis hin zur Zoom- und Brennweitensteuerung. Sie haben Ihre Sicherheitszentrale sozusagen immer dabei.

Zusammen mit dem in DIVAR IP-Rekordern integrierten Bosch Dynamic Transcoding ermöglicht Ihnen diese App die vollständige Nutzung unserer Dynamic Transcoding-Funktionen. So können Sie Aufzeichnungen auch über Verbindungen mit geringer Bandbreite wiedergeben.

### Systemintegration

Die Kamera entspricht den ONVIF Profile S- und Profile G-Spezifikationen. Dies gewährleistet die Interoperabilität zwischen Netzwerkvideoprodukten unterschiedlicher Hersteller.

Integratoren von Drittanbietern können leicht auf die internen Funktionen der Kamera zugreifen, um sie in große Projekte zu integrieren. Zusätzliche Informationen finden Sie auf der Webseite des Bosch Partnerprogramms zur Integration (IPP) unter [ipp.boschsecurity.com](http://ipp.boschsecurity.com).

## Länderzulassungen

### HD-Standards

Entspricht dem Standard SMPTE 274M-2008 hinsichtlich:

- Auflösung: 1920 x 1080
- Abtastung: Vollbildverfahren
- Farbdarstellung: entspricht ITU-R BT.709
- Bildformat: 16:9
- Bildfrequenz: 25 und 30 Einzelbilder/s

Entspricht dem Standard SMPTE 296M-2001 hinsichtlich:

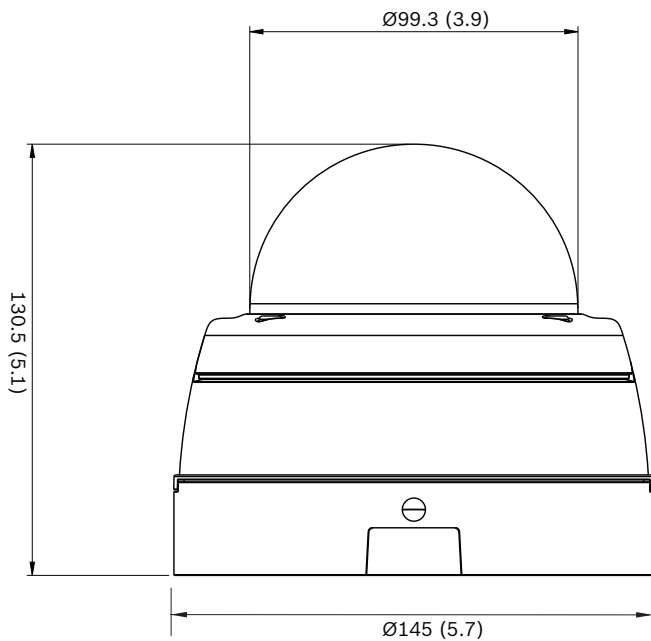
- Auflösung: 1280 x 720

- Abtastung: Vollbildverfahren
- Farbdarstellung: entspricht ITU-R BT.709
- Bildformat: 16:9
- Bildfrequenz: 25 und 30 Einzelbilder/s

Standards	IEC 62471 (IR-Version)
	EN 60950-1
	UL 60950-1
	UL 60950-22
	CAN/CSA-C22.2 Nr. 60950-1-03
	CAN/CSA-C22.2 Nr. 60950-22
	EN 50130-4
	EN 50130-5
	FCC Teil 15, Sub-Teil B, Klasse B
	EMV-Richtlinie 2014/30/EU
	EN 55032 Klasse B
	EN 55024
	AS/NZS CISPR 32 (entspricht CISPR 32)
	ICES-003 Klasse B
	VCCI J55022 V2/V3
	EN 50121-4:2016
	EN 60950-22
<b>ONVIF-konform</b>	EN 50132-5-2; IEC 62676-2-3
<b>Produktzertifizierungen</b>	CE, FCC, UL, cUL, RCM, CB, VCCI, CMIM, EAC

Region	Zertifizierungen/Gütezeichen	
Europa	CE	FLEXIDOME IP outdoor 4000i/5000i   FLEXIDOME IP starlight 5000i (IR)
USA	UL	outdoor 4/5000i

## Planungshinweise



## Technische Daten

Stromversorgung	
Eingangsspannung	+12 VDC $\pm 5$ %, 24 VAC $\pm 10$ % oder Power-over-Ethernet (Nennwert: 48 VDC)
Stromverbrauch (DC)	max. 5,55 W
Stromverbrauch (AC)	max. 5 W
Stromverbrauch (PoE)	max. 6 W
PoE-IEEE-Standard	IEEE 802.3af (802.3at, Typ 1) Leistungsstufe: Klasse 3

Stromversorgung (IR-Version)	
Eingangsspannung	+12 VDC $\pm 5$ %, 24 VAC $\pm 10$ % oder Power-over-Ethernet (Nennwert: 48 VDC)
Stromverbrauch (DC)	max. 9 W
Stromverbrauch (AC)	max. 7,4 W
Stromverbrauch (PoE)	max. 8,5 W

Stromversorgung (IR-Version)	
PoE-IEEE-Standard	IEEE 802.3af (802.3at, Typ 1) Leistungsstufe: Klasse 3

Plattform	
Common Product Platform	CPP7.3

Sensor	
Sensortyp	1/2,9-Zoll-CMOS
Effektive Pixel	1920 x 1080 (H x V); ca. 2 MP

Videoleistung – Empfindlichkeit	
Empfindlichkeit – (3100 K, Reflexion 89 %, 1/25, F1.3, 30 IRE)	
Farbe	0,12 lx
Mono	0,02 lx
Mit IR	0,0 Lux

Videoleistung – dynamischer Bereich	
Großer dynamischer Bereich	90 dB WDR
Gemessen gemäß IEC 62676 Teil 5	85 dB WDR
IAE	+16 dB WDR

Video-Streaming	
Videokomprimierung	H.265, H.264, M-JPEG
Streaming	Mehrfache konfigurierbare Streams im H.264- oder H.265- und M-JPEG-Format, konfigurierbare Bildfrequenz und Bandbreite. Regions of Interest (RoI)
Kamera-Verarbeitungslatenz	< 120 ms (max. Durchschnitt bei 1080p30)
GOP-Struktur	IP, IBP, IBBP

Video-Streaming	
Codierungsintervall	1 bis 25 [30] Bilder/s
Encoder-Regionen	Bis zu 8 Bereiche mit Encoder-Qualitätseinstellungen pro Bereich

Videoauflösung (H x V)	
1080p HD	1920 × 1080
Aufrechter Modus 1080p	1080 × 1920
1,3 MP (16:9)	1536 × 864
Aufrechter Modus 1,3 MP (16:9)	864 × 1536
720p	1280 × 720
Aufrechter Modus 720p	720 × 1280
480p SD	640 × 480
SD	768 × 432
D1	720 × 480

Videofunktionen	
Tag/Nacht	Farbe, Schwarzweiß, Auto (einstellbare Umschaltpunkte)
Anpassbare Bildeinstellungen	Kontrast, Sättigung, Helligkeit
Weißabgleich	2500 bis 10.000 K, 4 automatische Modi (Basis, Standard, Natriumlicht, dominante Farbe), manueller Modus und Haltemodus
Verschluss	Automatischer elektronischer Verschluss (AES); Fest (1/25 [30] bis 1/15000) wählbar; Standardverschluss
Gegenlichtkompensation	Ein/Aus/Intelligent Auto Exposure (IAE)
Kontrastverstärkung	Ein/aus
Signal-Rausch-Verhältnis	> 55 dB

Videofunktionen	
Rauschunterdrückung	Intelligent Dynamic Noise Reduction mit separater zeitlicher und räumlicher Anpassung
Schärfe	Wählbare Erhöhung der Bildschärfe
Intelligent Defog	Intelligent Defog passt Parameter automatisch für beste Bilder bei nebligen Szenen an (umschaltbar)
Privatzonen	Acht unabhängige Bereiche, vollständig programmierbar
Videoanalyse	Essential Video Analytics
Szenenmodi	Standard, Natriumlicht, Verkehr, intelligente AE, lebendig, geringe Bitrate, Sport und Spiel, Einzelhandel
Sonstige Funktionen	Bildspiegelung, Bilddrehung, Pixel-Zähler, Video-Watermarking, Bildeinblendung, Ort

Kameradrehung	Automatische Erfassung mit manueller Korrektur (0° / 90° / 180° / 270°)
---------------	---

Video-Content-Analyse	
Analysetyp	Essential Video Analytics
Leistungsmerkmale	Regelbasierte Alarmer und Verfolgung Linienquerung Feld betreten/verlassen Route folgen Herumlungern Unbewegtes/entferntes Objekt Personenzählung Abschätzung der Mengendichte 3D-Tracking Audioerkennung (bei Mikrofonverwendung)
Kalibrierung/Geolocation	Automatisch basierend auf Daten des Kreisel-/Beschleunigungssensors und der Montagehöhe
Manipulationserkennung	Maskierbar

Audioerkennung	Audioerkennung zum Auslösen eines Alarms
<b>Nachtsicht (nur IR-Version)</b>	
Entfernung	30 m
LED	Array aus 10 Hochleistungs-LEDs, 850 nm
IR-Intensität	Verstellbar
<b>Optisch</b>	
Objektivtyp	Automatisches Varifokalobjektiv (AVF) 3 bis 10 mm, mit IR-Korrektur DC-Blende F1.3-360
Objektivanschluss	Auf der Platine montiert
Einstellung	Motorbetriebener Zoom/Fokus
Blendensteuerung	Automatische Blendensteuerung
Tag/Nacht	Umschaltbarer mechanischer IR-Filter
Horizontales Blickfeld	37° - 106°
Vertikales Blickfeld	21° - 55°
<b>Eingang/Ausgang</b>	
Analoger Videoausgang	SMB-Anschluss, CVBS (PAL/NTSC), 1 VSS, 75 Ohm, ca. 500 TVL
Audio-Line-Eingang	Max. 0,707 Vrms, 10 kOhm typisch
Audio-Line-Ausgang	0,707 Vrms bei 16 Ohm typisch
Alarmeinang	1 Eingang
Aktivierung des Alarmeinangs	Kurzschluss oder Aktivierung durch 5 VDC
Alarmausgang	1 Ausgang
Alarmausgangsspannung	30 VDC, max. Last 0,5 A
Ethernet	RJ45

<b>Audio-Streaming</b>	
Norm	G.711, 8 kHz Abtastrate L16, 16 kHz Abtastrate AAC-LC, 48 Kbit/s bei 16 kHz Abtastrate AAC-LC, 80 Kbit/s bei 16 kHz Abtastrate
Signal-Rausch-Verhältnis	> 50 dB
Audio-Streaming	Vollduplex/Halbduplex

<b>Lokaler Speicher</b>	
Interner Arbeitsspeicher	5 s Voralarmaufzeichnung
Speicherkartensteckplatz	Unterstützt microSDHC-Karte bis zu 32 GB/microSDXC-Karte bis zu 2 TB. (Für HD-Aufzeichnungen werden Speicherkarten der Klasse 6 oder höher empfohlen.)
Aufzeichnung	Daueraufzeichnung, Ringaufzeichnung, Alarm-/Ereignis-/Zeitplan-Aufzeichnung

<b>Netzwerk</b>	
Protokolle	IPv4, IPv6, UDP, TCP, HTTP, HTTPS, RTP/RTCP, IGMP V2/V3, ICMP, ICMPv6, RTSP, FTP, ARP, DHCP, APIPA (Auto-IP, link local address), NTP (SNTP), SNMP (V1, V3, MIB-II), 802.1x, DNS, DNSv6, DDNS (DynDNS.org, selfHOST.de, no-ip.com), SMTP, iSCSI, UPnP (SSDP), DiffServ (QoS), LLDP, SOAP, Dropbox™, CHAP, digest authentication
Verschlüsselung	TLS 1.0/1.2, AES-128, AES-256
Ethernet	10/100Base-T, automatische Erkennung, Halb-/Vollduplex
Anschlussmöglichkeiten	Auto-MDIX
Interoperabilität	ONVIF Profile S; ONVIF Profile G; GB/T 28181

Mechanische Daten	
Justierung über drei Achsen (Schwenken/Neigen/Drehen)	350°/130°/350°
Abmessungen (Ø x H)	145 x 131 mm
Gewicht	1102 g
Farbe	RAL 9003, RAL 9017
Gehäusematerial	Aluminium
Dome-Kuppel	Klares Polycarbonat mit kratzfester Beschichtung

Umgebungsbedingungen	
Betriebstemperatur	-40 °C bis +50 °C im Dauerbetrieb; -34 °C bis +74 °C gemäß NEMA TS 2-2003 (R2008), Abs. 2.1.5.1 unter Verwendung des Testprofils in Abb. 2.1
Lagertemperatur	-40 °C bis +70 °C
Luftfeuchtigkeit (Betrieb)	5 % bis 93 % rel. LF, nicht kondensierend 5 % bis 100 % LF, kondensierend
Schutzart	Entspricht IP66 und NEMA 4X
Stoßschutz	IK10

### Bestellinformationen

#### NDE-4502-A Festst. Domekamera 2MP 3-10mm auto IP66

Schlagfeste IP-Dome-Kamera für HD-Überwachung im Außenbereich mit H.265 und Essential Video Analytics. Festst. Dome-Kamera 2 MP 3-10 mm auto IP66

Bestellnummer	App.Schl.	Vepos
<b>NDE-4502-A   F.01U.379.278</b>	<b>4646</b>	<b>5029</b>
<b>F.01U.379.286 F.01U.364.639</b>		
<b>F.01U.316.649</b>		

#### NDE-4502-AL Festst. Domekamera 2MP 3-10mm auto IP66

Schlagfeste IP-Dome-Kamera für HD-Überwachung im Außenbereich mit H.265, Essential Video Analytics und integriertem Infrarot.

Festst. Dome-Kamera 2 MP 3-10 mm auto IP66.

Bestellnummer	App.Schl.	Vepos
<b>NDE-4502-AL   F.01U.379.279</b>	<b>4646</b>	<b>5030</b>
<b>F.01U.364.640 F.01U.379.287</b>		
<b>F.01U.316.650</b>		

### Zubehör

#### BUB-CLR-FDO Kuppel für Außeneinsatz, klar

Klare Polycarbonat-Kuppel für Dome-Kamera.

Außeneinsatz

Bestellnummer	App.Schl.	Vepos
<b>BUB-CLR-FDO   F.01U.319.962</b>		

#### BUB-TIN-FDO Kuppel für Außeneinsatz, getönt

Getönte Polycarbonat-Kuppel für Dome-Kamera.

Außeneinsatz

Bestellnummer	App.Schl.	Vepos
<b>BUB-TIN-FDO   F.01U.319.960</b>		

#### NDA-5030-PIP Hängeadapterplatte für NDE-4/5000

Hängeadapterplatte für FLEXIDOME 4000i/5000i im Außeneinsatz.

Bestellnummer

App.Schl.	Vepos
<b>NDA-5030-PIP   F.01U.324.951</b>	<b>4646 5021</b>

#### NDA-U-WMT Wandhalterung, hängend

Universal-Wandhalterung für Dome-Kameras, weiß

Bestellnummer

App.Schl.	Vepos
<b>NDA-U-WMT   F.01U.324.939</b>	<b>4646 5009</b>

#### NDA-U-PMT Hängende Rohrhalterung, 31cm

Universal-Rohrhalterung für Dome-Kameras, 31 cm, weiß

Bestellnummer

App.Schl.	Vepos
<b>NDA-U-PMT   F.01U.324.940</b>	<b>4646 5010</b>

#### NDA-U-PMAS Adapter für Masthalterung, klein

Adapter für Masthalterung, klein

Universaladapter für Masthalterung, weiß, klein.

Bestellnummer

App.Schl.	Vepos
<b>NDA-U-PMAS   F.01U.324.943</b>	<b>4646 5013</b>

#### NDA-U-PMTE Rohrverlängerung, hängend, 50cm

Verlängerung für Universal-Rohrhalterung, 50 cm, weiß

Bestellnummer

App.Schl.	Vepos
<b>NDA-U-PMTE   F.01U.324.941</b>	<b>4646 5011</b>

#### NDA-U-PSMB Hängebef. für Wand-/Deckenmontage, SMB

Aufputz-Anschlussbox für Wand- oder Rohrmontage.

Bestellnummer

App.Schl.	Vepos
<b>NDA-U-PSMB   F.01U.324.942</b>	<b>4646 5012</b>

#### NDA-FMT-DOME Unterputz-Deckenmontagesatz für Domekam.

Kit für Unterputz-Deckenmontage von Dome-Kameras (Ø157 mm)

Bestellnummer

App.Schl.	Vepos
<b>NDA-FMT-DOME   F.01U.303.768</b>	<b>4970 0568</b>

#### NDA-ADT4S-MINDOME Aufputz-Anschlussbox für Dome-Kamera

Aufputz-Anschlussbox (Ø 145 mm) für Dome-Kameras (für Kameras für den Innenbereich, zur Verwendung mit NDA-ADTVEZ-DOME).

Bestellnummer

App.Schl.	Vepos
<b>NDA-ADT4S-MINDOME   F.01U.285.200</b>	

#### NBN-MCSMB-03M Kabel, SMB auf BNC, Kamera-Kabel, 0,3m

0,3 m analoges Kabel, SMB (Buchse) auf BNC (Buchse) zur Verbindung der Kamera mit einem Koaxialkabel

Bestellnummer

App.Schl.	Vepos
<b>NBN-MCSMB-03M   F.01U.291.564</b>	<b>4970 0584</b>



**NBN-MCSMB-30M Kabel, SMB auf BNC, Kamera-Monitor/DVR**

3 m analoges Kabel, SMB (Buchse) auf BNC (Stecker) zur Verbindung der Kamera mit Monitor oder DVR.

Bestellnummer	App.Schl.	Vepos
<b>NBN-MCSMB-30M   F.01U.291.565</b>	<b>4970</b>	<b>0585</b>

**NDN-IOC-30M Kabel, IP66-zertifiziert, wasserfest**

Ein nach IP66 zertifiziertes Kabel für die einfache wasserdichte Montage

Bestellnummer	App.Schl.	Vepos
<b>NDN-IOC-30M   F.01U.313.565</b>		

**UPA-1220-60 Netzteil, 120VAC, 60Hz, 12VDC 1A Ausgang**

Stromversorgung für Kamera. 100-240 VAC, 50/60 Hz Eingang, 12 VDC, 1 A Ausgang, geregelt.

Eingangsanschluss: Stecker mit 2 Kontakten, nordamerikanischer Standard (unpolarisiert).

Bestellnummer	App.Schl.	Vepos
<b>UPA-1220-60   F.01U.076.155</b>		

**NPD-5001-POE Midspan, 15W, 1 Port, AC-Eingang**

Power-over-Ethernet-Midspan-Injektor für den Einsatz mit PoE-fähigen Kameras; 15,4 W, 1 Port

Gewicht: 200 g

Bestellnummer	App.Schl.	Vepos
<b>NPD-5001-POE   F.01U.305.288</b>	<b>4970</b>	<b>0678</b>

**NPD-5004-POE Power-over-Ethernet, 15,4W, 4 Ports**

Power-over-Ethernet-Midspan-Injektoren für den Einsatz mit PoE-fähigen Kameras; 15,4 W, 4 Ports

Gewicht: 620 g

Bestellnummer	App.Schl.	Vepos
<b>NPD-5004-POE   F.01U.305.289</b>	<b>4970</b>	<b>0679</b>

**NDA-U-CMT Adapter für Eckenhalterung**

Universal-Eckenhalterung, weiß

Bestellnummer	App.Schl.	Vepos
<b>NDA-U-CMT   F.01U.324.946</b>	<b>4646</b>	<b>5016</b>

**NDA-U-PA0 Anschlussbox 24VAC**

Anschlussbox, 24 VAC Eingang, 24 VAC Ausgang, IP66

Bestellnummer	App.Schl.	Vepos
<b>NDA-U-PA0   F.01U.324.947</b>	<b>4646</b>	<b>5017</b>

**NDA-U-PMAL Adapter für Masthalterung, groß**

Universal-Mastmontageadapter, weiß, groß

Bestellnummer	App.Schl.	Vepos
<b>NDA-U-PMAL   F.01U.324.944</b>	<b>4646</b>	<b>5014</b>

**NDA-U-RMT Brüstungshalterung, hängend**

Universal-Dachhalterung für Dome-Kameras, weiß

Bestellnummer	App.Schl.	Vepos
<b>NDA-U-RMT   F.01U.324.945</b>	<b>4646</b>	<b>5015</b>

**NDA-U-PA1 Anschlussbox 120VAC**

Anschlussbox, 100-120 VAC bei 50/60 Hz Eingang, 24 VAC Ausgang, IP66

Bestellnummer	App.Schl.	Vepos
<b>NDA-U-PA1   F.01U.324.948</b>		

**NDA-U-PA2 Anschlussbox 230VAC**

Anschlussbox, 230 VAC Eingang, 24 VAC Ausgang, IP66

Bestellnummer	App.Schl.	Vepos
<b>NDA-U-PA2   F.01U.324.949</b>	<b>4646</b>	<b>5019</b>

**VDA-WMT-AODOME Wandhalterung Dome-Kamera, außen, 166mm**

Robuste Wandhalterung für Dome-Kameras für den Außenbereich (Ø 166 mm)

Bestellnummer	App.Schl.	Vepos
<b>VDA-WMT-AODOME   F.01U.268.900</b>	<b>4970</b>	<b>0500</b>

**VDA-PMT-AODOME Rohrhalterung für AUTODOME, Außeneinsatz**

Robuste Rohrhalterung für Dome-Kameras für den Außenbereich (Ø 166 mm)

Bestellnummer	App.Schl.	Vepos
<b>VDA-PMT-AODOME   F.01U.313.786</b>	<b>4970</b>	<b>0501</b>
<b>F.01U.268.901</b>		

**NDA-LWMT-DOME Wandhalterung für Dome-Kamera, L-förmig**

Robuste L-förmige Wandhalterung für Dome-Kameras

Bestellnummer	App.Schl.	Vepos
<b>NDA-LWMT-DOME   F.01U.303.767</b>	<b>4970</b>	<b>0537</b>

**Vertreten von:****Europe, Middle East, Africa:**

Bosch Security Systems B.V.  
P.O. Box 80002  
5600 JB Eindhoven, The Netherlands  
Phone: + 31 40 2577 284  
emea.securitysystems@bosch.com  
emea.boschsecurity.com

**Germany:**

Bosch Sicherheitssysteme GmbH  
Robert-Bosch-Ring 5  
85630 Grasbrunn  
Germany  
www.boschsecurity.com