

## FLEXIDOME IP indoor 5000i



Kamery 5 MP s kopulovým krytem pro vnitřní použití od společnosti Bosch jsou profesionální sledovací kamery, které poskytují vysoce kvalitní obraz v režimu MP vyhovující náročným požadavkům bezpečnostních a sledovacích sítí. Tyto kamery s kopulovým krytem jsou skutečnými kamerami typu Den/Noc a nabízejí skvělý výkon ve dne nebo v noci.

K dispozici je rovněž verze s vestavěnou aktivní infračervenou osvětlovací jednotkou, která poskytuje vysoký výkon v prostředích s mimořádně slabým osvětlením.

### Přehled systému

#### Stylová kamera pro vnitřní použití se snadnou instalací

Elegantní provedení, ideální pro vnitřní použití, je vhodné pro instalace, u nichž je důležitý vzhled i flexibilní pokrytí. Varifokální objektiv umožňuje zvolit oblast pokrytí, která nejlépe vyhovuje dané aplikaci. Speciální mechanismus pro otáčení/naklání umožňuje přesné nastavení zorného pole. Možnosti montáže jsou rozmanité, včetně povrchové, na stěnu a do zavěšených podhledů.

Průvodce automatickým nastavením zoomu a zaostřením objektivu usnadňuje instalačnímu technikovi dosáhnout přesného nastavení zoomu



- ▶ Snadná instalace, objektiv s automatickým zoomem a zaostřováním, průvodce a předkonfigurované režimy
- ▶ Rozlišení 5 MP s kvalitou obrazu až 30 snímků/s pro obraz s vysokou úrovní detailů
- ▶ Plně konfigurovatelné vícenásobné toky s kompresí H.265
- ▶ Vestavěná funkce Essential Video Analytics aktivuje odpovídající upozornění a rychle vyhledává data
- ▶ Vysoký dynamický rozsah umožňuje sledovat každý detail v osvětlených i tmavých oblastech scény

a zaostření kamery pro denní i noční provoz. Průvodce se aktivuje z počítače nebo tlačítkem umístěným uvnitř kamery a usnadňuje volbu nejlépe vyhovujícího sledu operací.

Pomocí funkce AVF (Automatic Varifocal) lze změnit nastavení přiblížení bez otevření kamery. Automatické motorizované nastavení přiblížení a zaostření s mapováním pixelů 1:1 zajišťuje, že je kamera vždy přesně zaostřena.

### Funkce

#### Základní analýza Essential Video Analytics

Zabudovaná analýza obrazu posiluje koncept decentralizované inteligence a poskytuje nyní ještě výkonnější funkce. Funkce Essential Video Analytics je ideální pro použití v kontrolovaných prostředích s omezeným rozsahem detekce.

Systém spolehlivě detekuje, sleduje a analyzuje objekty a upozorní vás na spuštění předdefinovaných poplachů. Chytrá kombinace pravidel poplachů zjednodušuje složité úkoly a omezuje množství falešných poplachů na minimum.

K videu jsou připojována metadata, která usnadňují orientaci ve videu. Díky nim lze v několikahodinovém záznamu snadno vyhledat požadovaný obraz. Metadata

Ize použít i jako nevyvratitelné důkazy u soudu nebo k optimalizaci firemních postupů na základě počítání osob nebo informací o hustotě davu.

Kalibrace je rychlá a jednoduchá – stačí zadat výšku kamery. Zbývající informace poskytuje vnitřní čidlo gyro/akcelerometru, díky němuž je možné přesně kalibrovat analýzu obrazu.

### Vysoký dynamický rozsah

Kamera disponuje vysokým dynamickým rozsahem. Je založen na procesu vícenásobné expozice, která zachycuje více detailů v jasných i tmavých částech stejné scény. Výsledkem je, že můžete snadno rozlišovat objekty a pozadí, např. obličeje a jasné protisvětlo.

Aktuální dynamický rozsah kamery je měřen analýzou Opto-Electronic Conversion Function (OECF) podle 5. části normy IEC 62676. Tato metoda se používá k získání standardních výsledků, které lze použít ke srovnání různých kamer.

### Content Based Imaging Technology

Content Based Imaging Technology (CBIT) slouží k zásadnímu zlepšení kvality obrazu za všech světelných podmínek a k identifikaci oblastí pro rozšířené zpracování. Kamera zkoumá scénu pomocí technologie Essential Video Analytics a poskytuje zpětnou vazbu za účelem doladění zpracování obrazu. Tím poskytuje lepší detaily v oblastech, které jsou důležité, a lepší celkový výkon. Například technologie Intelligent Auto Exposure umožňuje zobrazení pohybujících se objektů v jasných i tmavých oblastech scény.

### Inteligentní tok dat snižuje šířku pásma a požadavky na ukládání

Obraz s nízkým šumem a výkonná kompresní technologie H.265 poskytují čistý obraz a současně zmenšují požadavky na šířku pásma a velikost úložiště až o 80 % v porovnání se standardními kamerami, které používají technologii H.264. Inteligentní tok posouvá inteligenci této nové generace kamer na vyšší úroveň. Kamera inteligentně optimalizuje poměr detailů a šířky pásma, čímž poskytuje nejlepší možný obraz. Inteligentní kódér nepřetržitě snímá celou scénu i její jednotlivé oblasti a dynamicky přizpůsobuje kompresi podle relevantních informací, například podle pohybu. Společně s technologií Intelligent Dynamic Noise Reduction, která aktivně analyzuje obsah scény a odpovídajícím způsobem omezuje zbytkový šum, snižuje požadavky na přenosovou rychlost až o 80 %. Vzhledem k tomu, že šum je při snímání potlačen ve zdrojovém zařízení, nemá nižší přenosová rychlost negativní vliv na kvalitu obrazu. Výsledkem toho jsou podstatně nižší náklady na ukládání a menší zátěž sítě při současném zachování vysoké kvality obrazu a plynulosti pohybu.

### Profil optimalizovaný pro přenosovou rychlost

V tabulce je uvedena průměrná typická optimalizovaná přenosová rychlost v kilobitech za sekundu pro různé snímkové kmitočty v režimu H.265:

Snímky/s	5 MP	4 MP	3 MP	1 080p
30	1597	1210	864	600
12	1205	913	652	438
5	799	605	432	284
2	344	261	186	122

### Více datových toků

Inovativní funkce vícenásobného toku umožňuje využití několika různých datových toků H.264 nebo H.265 společně s tokem M-JPEG. Tyto toky usnadňují efektivně využití šířky pásma při zobrazení a nahrávání a také integraci se systémy pro správu videa jiných výrobců.

Kamera podporuje spuštění několika nezávislých toků, které umožňují nastavení různých rozlišení a snímkového kmitočtu pro první a druhý tok. Uživatel se také může rozhodnout použít kopii prvního toku.

Třetí tok používá I-snímky prvního toku pro záznam, čtvrtý tok zobrazuje obraz JPEG při maximální rychlosti 10 Mb/s.

### Obousměrný přenos zvuku a zvukový poplach

Dvousměrný přenos zvuku umožňuje operátorovi komunikovat s návštěvníky nebo narušiteli přes linkový vstup a výstup externího zvuku. V případě potřeby lze k vyvolání poplachu použít detekci zvuku.

Pokud to vyžaduje místní legislativa, lze mikrofon trvale zablokovat pomocí bezpečnostního licenčního klíče.

### Detekce neoprávněné manipulace a pohybu

K dispozici je široký rozsah možností konfigurace pro poplachy signalizující neoprávněnou manipulaci s kamerou. Pro signalizaci poplachů lze také použít vestavěný algoritmus detekce pohybu v obrazu.

### Správa úložiště

Správu nahrávání lze řídit prostřednictvím softwaru Bosch Video Recording Manager (Video Recording Manager), případně může kamera používat cíle iSCSI přímo bez jakéhokoli nahrávacího softwaru.

### Decentralizované nahrávání

Slot pro karty microSD podporuje kapacitu úložiště až 2 TB. Kartu microSD lze použít pro místní nahrávání poplachů. Nahrávání před poplachem do paměti RAM zmenšuje šířku pásma pro nahrávání v síti, nebo (pokud probíhá nahrávání na kartu microSD) prodlužuje efektivní životnost úložného média.

### Cloudové služby

Kamera podporuje odesílání souborů JPEG podle času nebo založené na poplachu na čtyři různé účty. Tyto účty mohou adresovat servery FTP nebo cloudová úložiště (například Dropbox). Na tyto účty lze také exportovat videoklipy nebo snímky JPEG.

Poplachy mohou být nastaveny tak, aby způsobily odeslání oznámení prostřednictvím e-mailu nebo zprávy SMS, takže jste vždy uvědomeni o neobvyklých událostech.

### Snadná instalace

Kamera může být napájena přes připojení síťovým kabelem podporujícím napájení přes síť Ethernet. Při této konfiguraci je pro přenos obrazu, napájení a řízení kamery vyžadováno připojení pouze jedním kabelem. Použití napájení přes síť Ethernet usnadňuje instalaci a je levnější, protože kamery nevyžadují místní napájecí zdroj.

Kameru lze také napájet z napájecích zdrojů +12 V DC / 24 V AC. Pro zvýšení spolehlivosti systému lze kameru současně připojit k PoE i ke zdroji +12 V DC nebo 24 V AC. Navíc lze použít záložní zdroje UPS (Uninterruptible Power Supply), které umožní nepřetržitý provoz dokonce i při přerušení dodávky elektrické energie.

K zajištění bezproblémového kabelového připojení k síti kamera podporuje technologii Auto-MDIX, která umožňuje použít kabely s přímými nebo překříženými vodiči.

### Automatické otočení obrazu

Integrované čidlo gyro/akcelerometru automaticky upravuje orientaci obrazu po 90°, pokud je kamera umístěna v pravém úhlu nebo vzhůru nohama. Obraz z čidla lze také po 90° otáčet ručně.

Pokud chcete efektivně snímat obraz v dlouhých halách, aniž by došlo ke snížení rozlišení, připevněte kameru v pravém úhlu. Obraz se na monitoru zobrazí svisle a v plném rozlišení.

### Přepínání skutečných režimů Den/Noc

Kamera obsahuje technologii mechanického filtru, která zajišťuje živé barvy ve dne a výjimečné snímání obrazu v noci a zachovává ostrý obraz za všech světelných podmínek.

### Hybridní režim

Analogový videovýstup umožňuje kameře pracovat v hybridním režimu. Tento režim poskytuje současně tok videodat HD s vysokým rozlišením a analogový videovýstup přes konektor SMB. Hybridní funkce nabízejí snadnou cestu pro přechod ze starších systémů průmyslové televize CCTV na moderní systémy využívající protokol IP.

### Pokrytí DORI

DORI (detekce, pozorování, rozpoznávání, identifikace) je standardní systém (EN-62676-4) definující schopnost kamery rozlišit osoby či objekty v

pokryté oblasti. Níže je uveden seznam maximálních vzdáleností, do kterých jsou konkrétní kombinace kamery a objektivu schopny splnit tyto podmínky:

### 5MPx kamera s objektivem 3–10

DORI	Definice DORI	Vzdálenost 3 mm / 10 mm	Horizontální šířka
Detekce	25 px/m 8 px/ft	59 m / 238 m 195 ft / 780 ft	123 m 403 ft
Pozorování	63 px/m 19 px/ft	24 m / 94 m 77 ft / 309 ft	49 m 160 ft
Rozpoznávání	125 px/m 38 px/ft	12 m / 48 m 39 ft / 156 ft	25 m 81 ft
Identifikace	250 px/m 76 px/ft	6 m / 24 m 19 ft / 78 ft	12 m 40 ft

### Zabezpečení dat

K zajištění nejvyšší úrovně zabezpečení přístupu k zařízení a přenosu dat byla zavedena zvláštní opatření. Ochrana heslem se třemi úrovněmi a doporučeními ohledně zabezpečení umožňují uživatelům přizpůsobení přístupu k zařízení. Přístup pomocí internetového prohlížeče může být chráněn pomocí protokolu HTTPS a aktualizace firmwaru mohou být chráněny pomocí ověřovaného zabezpečeného nahrávání.

Vestavěný modul důvěryhodné platformy Trusted Platform Module (TPM) a podpora infrastruktury veřejných klíčů Public Key Infrastructure (PKI) zajišťují vynikající ochranu proti škodlivým útokům. Ověřování sítě 802.1x s protokolem EAP/TLS podporuje protokol TLS 1.2 s aktualizovanými šifrovacími sadami včetně šifrovacího standardu AES 256.

Pokročilé zpracování certifikátů nabízí následující funkce:

- Jedinečné certifikáty s vlastním podpisem automaticky vytvářené v případě potřeby,
- certifikáty klienta a serveru pro ověření,
- certifikáty klienta pro důkaz o pravosti,
- certifikáty s šifrovanými soukromými klíči.

### Kompletní software pro sledování

Existuje mnoho způsobů, jak získat přístup k funkcím kamery: použitím webového prohlížeče, pomocí systému Bosch Video Management System, bezplatné aplikace Bosch Video Client nebo Video Security Client, aplikace Video Security pro mobilní zařízení nebo softwaru od jiných dodavatelů.

### Aplikace Video Security

Aplikace Bosch Video Security pro mobilní zařízení byla vyvinuta tak, aby umožňovala odkudkoli získat přístup k obrazům sledování v kvalitě HD a zobrazit tak živý obraz z libovolného místa. Aplikace je navržena tak, aby poskytla úplné ovládání všech kamer, od funkcí pro otáčení a naklánění po funkce pro nastavení transfokace a zaostření. Je to, jako byste si vzali řídicí místnost s sebou.

Tato aplikace společně s integrovanou funkcí Bosch Dynamic Transcoding v rekordérech IP DIVAR umožňuje plné využití funkce dynamického převodu kódů, takže můžete přehrávat obraz i přes připojení s malou šířkou pásma.

### Integrace do systému

Kamera vyhovuje specifikacím profilů ONVIF Profile S a Profile G. Tím je zajištěna možnost vzájemné spolupráce mezi jednotlivými produkty pro práci s videem v síti bez ohledu na jejich výrobce.

Třetí strany, které chtějí kamery integrovat do velkých projektů, mohou snadno získat přístup k sadám vnitřních funkcí kamery. Více informací naleznete na webu Integration Partner Program (IPP) společnosti Bosch ([ipp.boschsecurity.com](http://ipp.boschsecurity.com)).

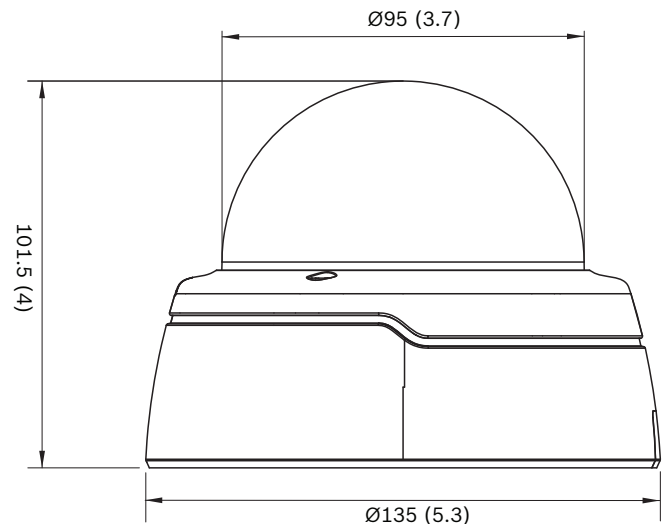
### Osvědčení a schválení

Standardy	
	IEC 62471 (infračervená verze)
	EN 60950-1
	UL 60950-1
	CAN/CSA-C22.2 NO. 60950-1-03
	EN 50130-4
	EN 50130-5, třída II (vnitřní prostory obecně, pevná zařízení)
	FCC část 15, podčást B, třída B
	Směrnice o elektromagnetické kompatibilitě (2014/30/ES)
	EN 55032 třída B
	EN 55024
	AS/NZS CISPR 32 (odpovídá normě CISPR 32)

	ICES-003 třída B
	VCCI J55022 V2/V3
	EN 50121-4:2016
<b>Kompatibilita a se standardem ONVIF</b>	EN 50132-5-2, IEC 62676-2-3
<b>Certifikace produktu</b>	CE, FCC, UL, cUL, RCM, CB, VCCI, CMIM, EAC

Oblast	Splnění norem / známky kvality	
Evropa	CE	FLEXIDOME IP indoor 4000i/5000i   FLEXIDOME IP starlight 5000i (IR)
USA	UL	indoor 4/5000i

### Poznámky k instalaci a konfiguraci



### Technické specifikace

Napájení	
Vstupní napětí	+12 V <sub>ss</sub> ±5 %, 24 V <sub>stř</sub> ±10 % nebo napájení přes síť Ethernet (jmenovitě 48 V <sub>ss</sub> .)
Spotřeba energie (střídavé napájení)	Max. 7,15 W
Spotřeba energie (střídavý proud)	Max. 6,15 W

Napájení	
Spotřeba energie (napájení přes Ethernet)	Max. 7 W
Norma PoE IEEE	IEEE 802.3af (802.3at typ 1) Úroveň napájení: třída 3

Napájení (infračervená verze)	
Vstupní napětí	+12 Vss $\pm$ 5 %, 24 Vstř $\pm$ 10 % nebo napájení přes síť Ethernet (jmenovité 48 V ss.)
Spotřeba energie (střídavé napájení)	Max. 10,8 W
Spotřeba energie (střídavý proud)	Max. 8,75 W
Spotřeba energie (napájení přes Ethernet)	Max. 9,2 W
Norma PoE IEEE	IEEE 802.3af (802.3at typ 1) Úroveň napájení: třída 3

Platforma	
Společná platforma produktů	CPP7.3

Snímací prvek	
Typ	1/2,9palcový CMOS
Počet efektivních pixelů	3 072 $\times$ 1 944 (h $\times$ v)

Výkon snímání obrazu – citlivost	
Citlivost – (3 100 K, odraznost 89 %, 1/25, F1,3, 30 IRE)	
• Barevně	0,24 lx
• Černobíle	0,03 lx
• S IR	0,0 lx

Výkon snímání videa – dynamický rozsah	
Vysoký dynamický rozsah	120 dB, široký dynamický rozsah (WDR)
Měřeno podle normy IEC 62676, Část 5	107 dB, široký dynamický rozsah (WDR)

Datový tok videa	
Komprese videa	H.265, H.264, M-JPEG
Toky	Více konfigurovatelných toků s kompresí H.264 nebo H.265 a M-JPEG, konfigurovatelný snímkový kmitočet a šířka pásma. Regions of Interest (ROI)
Zpoždění při zpracování obrazu	< 120 ms (max. průměr při 5MP30)
Struktura GOP	IP
Interval kódování	1 až 25 [30] snímků/s
Oblasti kódování	Až 8 oblastí s nastaveními kvality kodéru na oblast

Rozlišení videa	
5 MP (16:9)	3 072 $\times$ 1 728
Svislý režim 5 MP	1 728 $\times$ 3 072
4 MP (16:9)	2 688 $\times$ 1 512
Svislý režim 4 MP	1 512 $\times$ 2 688
3 MP (16:9)	2 304 $\times$ 1 296
Svislý režim 3 MP	1 296 $\times$ 2 304
1080p HD	1920 $\times$ 1080
Svislý režim 1080p	1080 $\times$ 1920
1,3 MP (16:9)	1 536 $\times$ 864
720p	1280 $\times$ 720
480p SD	640 $\times$ 480

Rozlišení videa	
standardní rozlišení (SD)	768 × 432
D1	720 × 480
Funkce videa	
Režim den/noc	barevný, černobílý, automatický (nastavitelné přepínací body)
Upravitelné nastavení obrazu	kontrast, sytost, jas
Vyvážení bílé	2 500 až 10 000 K, 4 automatické režimy (Základní, Standardní, Sodíková výbojka, Dominantní barva), manuální režim a režim Pozastavení
Rychlost závěrky	automatická elektronická závěrka (AES) pevné nastavení (1/25 [30] až 1/15 000) s možností výběru; výchozí závěrka
Kompenzace protisvětla	Zapnuto / vypnuto / Intelligent Auto Exposure (IAE)
Zvýšení kontrastu	Zapnuto / vypnuto
Poměr signál–šum (SNR)	>55 dB
Potlačení šumu	Intelligent Dynamic Noise Reduction se samostatnými časovými a prostorovými nastaveními
Ostrost	volitelná úroveň zvýšení ostrosti
Intelligent Defog	Funkce Intelligent Defog automaticky upravuje parametry za účelem zajištění nejlepšího obrazu při zamlžení nebo v mlze (lze přepínat)
Privátní maskování	osm nezávislých oblastí, plně programovatelných
Analýza obrazu	Essential Video Analytics
Motivové režimy	standardní, osvětlení sodíkovou výbojkou, doprava, inteligentní AE, ostré barvy, nízká přenosová rychlost, sport, maloobchodní prodejny

Funkce videa	
Další funkce	Zrcadlový obraz, překlopení obrazu, počítadlo pixelů, opatření videozáznamu vodotiskem, zobrazení překryvných informací, umístění
Otočení kamery	Automatická detekce s možností manuálního ovládání (0° / 90° / 180° / 270°)
Analýza obrazového obsahu	
Typ analýzy	Základní analýza Essential Video Analytics
Vlastnosti	Poplachy a sledování na základě pravidel Překročení čáry Vstup do pole / opuštění pole Sledování trasy Prodlévání Nečinný/odstraněný objekt Počítání osob Odhad hustoty davu 3D sledování Detekce zvuku (při použití mikrofonu)
Kalibrace/geolokace	Automatická podle údajů z gyro/akcelerometru a výšky kamery
Detekce neoprávněné manipulace	Maskovatelné
Detekce zvuku	detekce zvuku k vyvolání poplachu
Noční vidění (pouze infračervená verze)	
Vzdálenost	30 m
Diody LED	pole 10 diod LED s vysokou účinností, vlnová délka 850 nm
Intenzita infračerveného světla	nastavitelná
Optika	
Typ objektivu	automatický varifokální (AVF) objektiv 3 až 10 mm, s korekcí pro infračervenou část spektra



Optika	
	DC clona F1,3 – 360
Objímka objektivu	Přípevnění k desce
Nastavení	Motorizované nastavení přiblížení nebo oddálení a zaostření
Řízení clony	automatické řízení clony
Režim den/noc	spínaný mechanický infračervený filtr
Zorné pole ve vodorovném směru	31° - 99°
Zorné pole ve svislém směru	18° - 53°

Vstup/výstup	
Analogový videovýstup	Konektor SMB, CVBS (NTSC), 1 V šš, 75 ohmů, přibližně 500 TVL
Vstup audiolinky	Max. 0,707 Vef, obvykle 10 kOhm, linkový konektor
Výstup audiolinky	0,707 Vef, obvykle 16 kOhm, linkový konektor
Audio vstup	Integrovaný mikrofon (lze jej trvale vypnout)
Poplachový vstup	1 vstup
Aktivace vstupu poplachu	Aktivace zkratem nebo napětím 5 Vss
Poplachový výstup	1 výstup
Napětí poplachového výstupu	30 Vss, max. zatížení 0,5 A
Ethernet	RJ45

Tok zvuku	
Standardní	G.711, vzorkovací kmitočet 8 kHz L16, vzorkovací kmitočet 16 kHz AAC-LC, 48 kb/s při vzorkovacím kmitočtu 16 kHz AAC-LC, 80 kb/s při vzorkovacím kmitočtu 16 kHz

Tok zvuku	
Odstup signálu od šumu	> 50 dB
Tok zvuku	Plně duplexní / poloduplexní

Místní úložiště	
Vnitřní paměť RAM	Nahrávání před poplachem – 5 s
Slot pro paměťovou kartu	Podporuje karty microSDHC s kapacitou až 32 GB a microSDXC s kapacitou až 2 TB (pro nahrávání v rozlišení HD je doporučena paměťová karta třídy 6 nebo vyšší)
Nahrávání	Nepřetržité nahrávání, kruhové nahrávání, nahrávání poplachů či událostí a plánované nahrávání

Síť	
Protokoly	IPv4, IPv6, UDP, TCP, HTTP, HTTPS, RTP/RTCP, IGMP V2/V3, ICMP, ICMPv6, RTSP, FTP, ARP, DHCP, APIPA (Auto-IP, link local address), NTP (SNTP), SNMP (V1, V3, MIB-II), 802.1x, DNS, DNSv6, DDNS (DynDNS.org, selfHOST.de, no-ip.com), SMTP, iSCSI, UPnP (SSDP), DiffServ (QoS), LLDP, SOAP, Dropbox™, CHAP, digest authentication
Šifrování	TLS1.0/1.2, AES128, AES256
Ethernet	10/100 Base-T, automatické rozeznání (autosensing), poloviční/plný duplex
Možnost propojení	Auto-MDIX
Vzájemná spolupráce	ONVIF Profile S; ONVIF Profile G; GB/T 28181

Mechanické hodnoty	
Nastavení ve 3 osách (otáčení, naklání a natáčení)	350° / 130° / 350°
Rozměry (Ø × V)	135 × 102 mm

Mechanické hodnoty	
Hmotnost (přibližně)	450 g
Barevně	RAL 9003, RAL 9017
Kupolový kryt	Polykarbonátový, čirý, s povrchovou úpravou odolnou proti poškrábání

Prostředí	
Provozní teplota (nepřetržitě)	-20 °C až +50 °C
Skladovací teplota	-30 °C až +70 °C
Vlhkost	Relativní vlhkost 5 % až 93 % (bez kondenzace)

### Objednací informace

#### NDI-5503-A 5Mpx pevná dome HDR, 3-10mm, automatická

Profesionální kamera IP s kupolovým krytem pro vnitřní sledování v režimu MP s H.265 a funkcí Essential Video Analytics.

Pevná kopule 5 MP AVF H.265

Objednací číslo **NDI-5503-A | F.01U.379.280**

**F.01U.379.288 F.01U.364.641 F.01U.316.655**

#### NDI-5503-AL 5Mpx pevná dome HDR, 3-10mm, automatická

Profesionální kamera IP s kupolovým krytem pro vnitřní sledování v režimu MP s H.265, funkcí Essential Video Analytics a integrovaným infračerveným osvětlením.

Pevná kopule 5 MP AVF H.265 IR

Objednací číslo **NDI-5503-AL | F.01U.379.281**

**F.01U.364.642 F.01U.379.289 F.01U.316.656**

#### Příslušenství

##### LTC 9213/01 Nást.pro mont.na sloup

##### LTC9210,9212,9215

Flexibilní nástavec pro montáž na sloup pro držáky kamer (používá se s vhodným nástěnným adaptérovým držákem) Maximálně 9 kg, sloupky s průměrem 76 až 381 mm, pásky z nerezové oceli.

Objednací číslo **LTC 9213/01 | F.01U.009.291**

##### NDA-5031-PIP Závěsný štítek rozhraní NDI-4/5000

Deska pro závěsnou montáž pro vnitřní použití FLEXIDOME IP 4000i / 5000i

Objednací číslo **NDA-5031-PIP | F.01U.329.708**

##### NDA-U-WMT Závěsná montáž na stěnu

Univerzální nástěnný držák pro kamery s kupolovým krytem, bílý

Objednací číslo **NDA-U-WMT | F.01U.324.939**

##### NDA-U-PMT Závěsná montáž na trubku, 31cm (12")

Univerzální držák pro montáž na trubku pro kamery s kupolovým krytem, 31 cm, bílý

Objednací číslo **NDA-U-PMT | F.01U.324.940**

##### BUB-CLR-FDI Kopule, čirá, vnitřní

Čirá polykarbonátové kopule pro kameru s kupolovým krytem

Vnitřní

Objednací číslo **BUB-CLR-FDI | F.01U.319.963**

##### BUB-TIN-FDI Kopule, tónovaná, vnitřní

Tónovaná polykarbonátové kopule pro kameru s kupolovým krytem.

Vnitřní

Objednací číslo **BUB-TIN-FDI | F.01U.319.961**

##### NDA-ADTVEZ-DOME Adapt. držák pro kam. s kupul. krytem

Adaptérový držák pro vnitřní použití (pro variantu kamery pro vnitřní použití použijte společně s NDA-ADT4S-MINDOME).

Objednací číslo **NDA-ADTVEZ-DOME | F.01U.303.769**

##### NDA-U-PMAS Nástavec pro montáž na sloup, malý

Malý nástavec k držáku pro montáž na sloup

Univerzální nástavec k držáku pro montáž na sloup, bílý, malý.

Objednací číslo **NDA-U-PMAS | F.01U.324.943**

##### NDA-U-PMTE Prodloužení závěsné trubky, 50cm (20")

Prodlužovací nástavec k univerzálnímu držáku pro montáž na trubku, 50 cm, bílý

Objednací číslo **NDA-U-PMTE | F.01U.324.941**

##### NDA-U-PSMB Závěsná montáž na stěnu/strop SMB

Box pro povrchovou montáž (SMB) na stěnu nebo na trubku.

Objednací číslo **NDA-U-PSMB | F.01U.324.942**

##### NBN-MCSMB-03M Kabel, SMB na BNC, kamera-kabel, 0,3m

0,3m analogový kabel, SMB (zásuvka) na BNC (zásuvka), určený k připojení kamery ke koaxiálnímu kabelu

Objednací číslo **NBN-MCSMB-03M | F.01U.291.564**

##### NBN-MCSMB-30M Kabel, SMB na BNC, kamera-monitor/DVR

3m analogový kabel, SMB (zásuvka) na BNC (zástrčka), určený k připojení kamery k monitoru nebo digitálnímu videorekordéru.

Objednací číslo **NBN-MCSMB-30M | F.01U.291.565**

##### NDA-ADT4S-MINDOME Krabice pro povr.mont.pro kam.s kupul.

Krabice pro povrchovou montáž (Ø 145 mm / Ø 5.71 in) pro kamery s kupolovým krytem (pro variantu kamery pro vnitřní použití použijte s objektivem NDA-ADTVEZ-DOME).

Objednací číslo **NDA-ADT4S-MINDOME | F.01U.285.200**

##### NDA-FMT-DOME Záp. držák do strop.pro kam.s kupul.kryt

Sada pro zápusťnou montáž do stropu pro kamery s kupolovým krytem (Ø 157 mm)

Objednací číslo **NDA-FMT-DOME | F.01U.303.768**

##### UPA-1220-60 Nap. zdroj,120Vstř, 60Hz, výst.12Vss, 1A

Napájecí zdroj kamery. Vstup 100–240 Vstř, 50/ 60 Hz, výstup 12 Vss, 1 A, regulované.

Vstupní konektor: 2kolíkový, severoamerický standard (nepolarizovaný).

Objednací číslo **UPA-1220-60 | F.01U.076.155**



**NPD-5001-POE Inj. nap., 15W, jeden port, stříd. vstup**

Injektor napájení přes síť ethernet pro použití s kamerami podporujícími napájení přes síť ethernet; 15,4 W, 1 port  
Hmotnost: 200 g  
Objednací číslo **NPD-5001-POE | F.01U.305.288**

---

**NPD-5004-POE Napájení přes síť ethernet, 15,4W, 4port**

Injektory s napájením přes síť ethernet pro kamery s možností napájení přes síť ethernet; 15,4 W, 4 porty  
Hmotnost: 620 g  
Objednací číslo **NPD-5004-POE | F.01U.305.289**

---

**NDA-U-CMT Nástavec pro rohovou montáž**

Univerzální držák pro rohovou montáž, bílý  
Objednací číslo **NDA-U-CMT | F.01U.324.946**

---

**NDA-U-PMAL Nástavec pro montáž na sloup, velký**

Univerzální nástavec pro montáž na sloup, bílý, velký  
Objednací číslo **NDA-U-PMAL | F.01U.324.944**

---

**VEZ-A2-WW Nástěnný držák pro kopul.kam PTZ, bílá**

Nástěnný držák (Ø145/149 mm) pro kamery s kopulovým krytem (používá se s vhodným adaptérovým držákem pro kamery s kopulovitým krytem), bílý  
Objednací číslo **VEZ-A2-WW | F.01U.100.210**

---

**VDA-PMT-AODOME Držák pro mont.na trub.AUTODOME,venkovní**

Pevný držák pro montáž na trubku pro kamery s kopulovým krytem pro venkovní použití (Ø166 mm)  
Objednací číslo **VDA-PMT-AODOME | F.01U.313.786 F.01U.268.901**

---

**zastoupená:**

**Europe, Middle East, Africa:**  
Bosch Security Systems B.V.  
P.O. Box 80002  
5600 JB Eindhoven, The Netherlands  
Phone: + 31 40 2577 284  
emea.securitysystems@bosch.com  
emea.boschsecurity.com

**Germany:**  
Bosch Sicherheitssysteme GmbH  
Robert-Bosch-Ring 5  
85630 Grasbrunn  
Germany  
www.boschsecurity.com