

FLEXIDOME IP indoor 4000i



博世1080p室内球型摄像机是专业监控摄像机，可提供高品质的高清图像以满足苛刻的安防和监控网络要求。这些球型摄像机是真正的日/夜两用型摄像机，在白天或夜晚均可提供卓越的性能。

有一种版本配备了内置主动式红外线照明灯，可在光线极其微弱的环境中提供高超性能。

系统概述

易于安装的时尚室内球型摄像机

时尚的设计适合重视外观和灵活覆盖区域的安装场合，是室内使用的理想选择。变焦镜头允许您选择最适合您的应用场合的覆盖区域。通过使用专用的云台装置，安装人员可以选择正好所需的监控区。安装选项多种多样，其中包括表面安装、壁装和吊顶安装。

自动变焦/对焦镜头向导便于安装人员确保无论在白天还是夜晚均获得精确的变焦和对焦效果。该向导既可通过PC激活，也可通过板载摄像机按钮激活，便于灵活选择适合的工作流。

AVF（自动变焦）功能意味着无需打开摄像机即可变焦。自动电动变焦/对焦调节连同1:1像素映射确保摄像机始终精确对焦。

功能

通用型智能视频分析

内置视频分析强化了前沿智能技术概念，现在可以提供更强大的功能。Essential Video Analytics非常适合在探测范围有限的受控环境中使用。

系统将可靠地检测、跟踪和分析物体，并在预定义的警报触发时通知您。一系列智慧型报警规则让复杂的任务变得简单，并很大程度地减少误报。



- ▶ 利用自动变焦/聚焦的镜头、设置向导以及预配置模式等功能，安装更为轻松
- ▶ 可提供1080p30高清晰度图像
- ▶ 多个完全可配置的H.265数据流
- ▶ 用于触发相关警报和快速检索数据的内置Essential Video Analytics
- ▶ 红外摄像机版本可查看距离30米（98英尺）远的物体。

为您的视频添加了元数据，以添加感知功能和结构。这使您可以从存储的时长多达数个小时的视频中快速检索到相关图像。元数据还可用于提供无可辩驳的法庭证据或基于人数统计或人群密度信息优化业务流程。

校准快速而方便 - 只需输入摄像机高度。内部陀螺仪/加速度计传感器可提供其余信息来精确校准视频分析。

智能数据流降低了带宽和存储要求

低噪点图像和高效的H.265压缩技术提供了清晰的图像，该摄像机与标准H.264摄像机相比，最多可降低80%的带宽和存储需求。在这款新一代摄像机中，智能数据流的使用，令摄像机更加智能。该摄像机通过巧妙地优化细节带宽比，提供了最实用的图像。智能编码器能够连续扫描整个场景以及场景区域，并根据移动等相关信息动态调整压缩。结合可主动分析场景内容并相应减少噪点伪影的Intelligent Dynamic Noise Reduction技术，比特率降低达80%。由于图像捕获期间源头的噪点减少，比特率降低不会影响图像质量。这就促成了存储成本和网络压力显著降低，同时仍然保持高图像质量和运动平滑度。

优化了比特率的配置文件

表格中以kb/s为单位显示H.265模式下各种帧速率的平均典型优化比特率：

fps	1080p	720p
30	600	450
12	438	329
5	284	213
2	122	92

多个数据流

创新的多个数据流功能可提供多个H.264或H.265数据流以及一个M-JPEG数据流。这些数据流可帮助实现节省带宽的查看和录像功能，并方便与第三方视频管理系统集成。

该摄像机可以运行多个独立的数据流，允许为第一个和第二个数据流设置不同的分辨率和帧速率。用户还可以选择使用第一个数据流的副本。

第三个数据流使用第一个数据流的1帧；第四个数据流以最高10 Mbit/s的比特率显示JPEG图像。

双向通话和语音报警

双向通话功能允许操作员通过外部音频线路输入和输出与来访人员或入侵者交流。必要时，音频检测可以用于生成报警。

如果当地法律提出要求，则可通过安全许可密钥来永久阻止话筒。

破坏和移动侦测

可以使用多种配置选项来发送与摄像机破坏相关的报警信号。用于侦测视频图像中移动的内置算法也可用于发送报警信号。

存储管理

既可通过Bosch Video Recording Manager (Video Recording Manager)来控制录像管理，也可由摄像机直接使用iSCSI目标而无需任何录像软件。

前端录像

MicroSD卡插槽最多支持2 TB存储容量。microSD卡可用于本地报警录像。RAM中的报警前录像可减少占用网络上的录像带宽，或延长存储介质的有效使用寿命（如果您使用microSD卡录像的话）。

基于云的服务

摄像机支持基于时间或基于报警发送JPEG到四个不同的帐户。这些帐户可访问FTP服务器或基于云的存储设施（例如，Dropbox）。此外，视频剪辑或JPEG图像也可导出到这些帐户。

您可以设置报警以触发电子邮件或SMS通知，以便您始终知道异常事件。

易于安装

可通过符合以太网供电标准的网络电缆连接为摄像机供电。使用此配置，只需一根电缆连接便可查看和控制摄像机，并为之供电。PoE允许摄像机不必使用本地电源，不仅简化了安装，同时也节省了成本。

摄像机还可以由+12 VDC/24 VAC电源设备供电。为了提高系统可靠性，可将摄像机同时连接到PoE和+12 VDC/24 VAC电源。另外，摄像机还可使用不间断电源装置(UPS)。这样，即使在出现电源故障时，摄像机也能继续操作。

为了实现无故障的网络布线，该摄像机支持Auto-MDIX，这允许使用直连电缆或交叉电缆。

自动图像旋转

如果摄像机以垂直角度安装或上下颠倒安装，则集成式陀螺仪/加速度计传感器会自动更正图像方向（每次转动90°）。也可通过每次手动旋转90°来旋转传感器图像。

若要高效捕捉较长的过道的细节而不降低清晰度，请以垂直角度安装摄像机。图像在您的监视器上将以完全清晰度垂直显示。

真正的日/夜切换

摄像机采用机械滤镜技术，白天可实现逼真的色彩，夜晚可获得出色的图像，而且能在任何照明条件下获得清晰的对焦图像。

混合模式

模拟视频输出使摄像机能够在混合模式下工作。此模式通过SMB连接器同时提供高清晰度视频流和模拟视频输出。混合功能提供从传统型CCTV至现代基于IP的系统的简易迁移路径。

DORI覆盖

DORI（检测、观察、识别、鉴别）是一个标准系统（EN-62676-4），用来定义摄像机区分覆盖区域内的人或物体的能力。针对这些标准，摄像机/镜头组合可达到的最大距离如下所示：

配备了3-10毫米镜头的1080p摄像机

DORI	DORI定义	距离	水平宽度
		3毫米/10毫米	
检测	25像素/米 8像素/英尺	32米/126米 104英尺/412英尺	77米 252英尺
观察	63像素/米 19像素/英尺	13米/50米 41英尺/164英尺	30米 100英尺
识别	125像素/米 38像素/英尺	6米/25米 21英尺/82英尺	15米 50英尺
鉴别	250像素/米 76像素/英尺	3米/13米 10英尺/41英尺	8米 25英尺

数据安全

必须采取特殊措施来确保设备访问和数据传输具备高级别的安全性。具有安全建议的三级密码保护允许用户自定义设备访问。网页浏览器访问可使用HTTPS进行保护，而固件更新也可通过经过验证的安全上载进行保护。

板载可信平台模块(TPM)和公钥基础架构(PKI)为远离恶意攻击的超级保护提供支持和保证。使用EAP/TLS的802.1x网络身份验证支持TLS 1.2以及包含AES 256加密在内的更新的密码套件。

高级证书处理提供:

- 在需要时自动创建的自签名唯一证书
- 用于身份验证的客户端和服务端证书
- 作为身份验证凭证的客户端证书
- 具有加密私钥的证书

功能齐全的查看软件

目前有多种方法可访问摄像机的功能: 使用网页浏览器、使用Bosch Video Management System、使用免费的Bosch Video Client或Video Security Client、使用视频安全移动应用程序或通过第三方软件。

Video Security应用程序

博世的Video Security移动应用程序可用于实现在任意地点访问高清监控图像, 从而使您可以从任意位置查看实况图像。该应用程序可让您全面控制所有摄像机(从拍摄和俯仰到变焦和对焦功能)。简直就像您随身携带控制室一样。

此应用程序与集成了博世动态转码技术(Dynamic Transcoding)的DIVAR IP录像机配合使用, 使您可以完全利用动态转码技术(Dynamic Transcoding), 甚至在低带宽连接条件下也能够回放图像。

系统集成

该摄像机符合ONVIF Profile S和Profile G规范。可保证不同制造商生产的网络视频产品之间的互操作性。

第三方集成商可以轻松访问摄像机的内部功能集, 以便集成到大项目。有关详细信息, 请访问博世集成合作伙伴计划(IPP)网站(ipp.boschsecurity.com)。

认证标准

高清标准

在以下方面符合SMPTE 274M-2008标准:

- 分辨率: 1920x1080
- 扫描: 逐行
- 色彩呈现: 符合ITU-R BT.709标准
- 纵横比: 16:9
- 帧速率: 每秒25帧和30帧

在以下方面符合SMPTE 296M-2001标准:

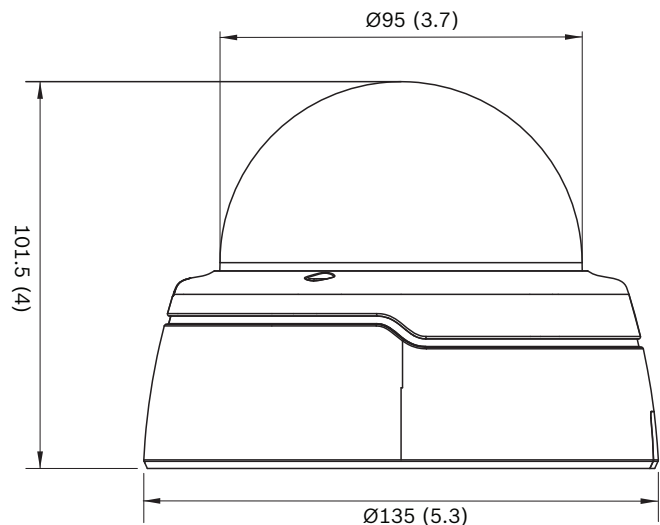
- 分辨率: 1280x720
- 扫描: 逐行
- 色彩呈现: 符合ITU-R BT.709标准
- 纵横比: 16:9
- 帧速率: 每秒25帧和30帧

标准	IEC 62471 (红外型)
	EN 60950-1
	UL 60950-1

	CAN/CSA-C22.2 NO. 60950-1-03
	EN 50130-4
	EN 50130-5, II类 (常规室内, 固定设备)
	FCC第15部分B小节, B类
	EMC标准2014/30/EU
	EN 55032 B类
	EN 55024
	AS/NZS CISPR 32 (等效于CISPR 32)
	ICES-003 B类
	VCCI J55022 V2/V3
	EN 50121-4:2016
符合ONVIF标准	EN 50132-5-2; IEC 62676-2-3
产品认证	CE、FCC、UL、cUL、RCM、CB、VCCI、CMIM、EAC

区域	合规/质量标记	
欧洲	CE	FLEXIDOME IP indoor 4000i/5000i FLEXIDOME IP starlight 5000i (IR)
美国	UL	indoor 4/5000i

安装/配置说明



技术指标

电源	
输入电压	+12 VDC ±5%, 24 VAC ±10%或 以太网供电 (额定48 VDC)
功耗 (直流)	最大5.55瓦
功耗 (交流)	最大5瓦
功耗(PoE)	最大6瓦
PoE IEEE标准	IEEE 802.3af (802.3at类型1) 功率级别: 3类
电源 (红外型)	
输入电压	+12 VDC ±5%, 24 VAC ±10%或 以太网供电 (额定48 VDC)
功耗 (直流)	最大9瓦
功耗 (交流)	最大7.4瓦
功耗(PoE)	最大8.5瓦
PoE IEEE标准	IEEE 802.3af (802.3at类型1) 功率级别: 3类
平台	
通用产品平台	CPP7.3
传感器	
传感器类型	1/2.9英寸CMOS
有效像素	1920 (水平) x 1080 (垂直); 2MP (大约)
视频性能 - 灵敏度	
灵敏度 - (3200K, 反射率89%, 1/25, F1.3, 30IRE)	
颜色	0.12 lx
黑白	0.02 lx
含红外灯	0.0 lx
视频性能 - 动态范围	
宽动态范围	90 dB WDR
根据	85 dB WDR

视频性能 - 动态范围	
IEC 62676第5部分测量	
IAE	+16 dB WDR
视频流	
视频压缩	H.265; H.264; M- JPEG
流	多个可配置的H.264或H.265和M- JPEG数据流, 可配置帧速率和带宽。 兴趣区域(ROI)
摄像机处理延迟	<55毫秒 (1080p30时的最大平均值)
GOP结构	IP、IBP、IBBP
编码时间间隔	1至25 [30] fps
编码区域	多达8个区域, 每个区域有编码器品质 设置
视频清晰度 (水平x垂直)	
1080p HD	1920 × 1080
竖直模式1080p	1080 × 1920
1.3 MP (16:9)	1536 × 864
竖直模式1.3 MP (16:9)	864 × 1536
720p	1280 × 720
竖直模式720p	720 × 1280
480p SD	640 × 480
标清	768 × 432
D1	720 × 480
视频功能	
日夜两用	彩色、黑白、自动 (可调切换点)
可调节的图像设置	对比度、饱和度、亮度
白平衡	2500至10000K, 4个自动模式 (基本、标准、钠气灯、主色)、手动模式和保持模式
快门	自动电子快门(AES); 固定 (1/25[30]至1/15000) 可选;

视频功能	
	默认快门
逆光补偿	开启/关闭/Intelligent Auto Exposure (IAE)
对比度增强	开/关
信噪比(SNR)	>55 dB
降噪	Intelligent Dynamic Noise Reduction, 带时间和空间独立调节功能
清晰度	可以选择清晰度增强级别
智能透雾 (Intelligent Defog)	Intelligent Defog自动调整参数, 以便在有雾的或模糊的场景 (可切换) 中获得最佳图片
隐私遮挡	8个独立区域, 完全可编程
视频分析	Essential Video Analytics
场景模式	标准、钠灯照明、交通、智能自动曝光、鲜艳、低比特率、体育运动和游戏、零售
其他功能	图像镜像、图像翻转、像素计数器、视频水印、显示标记、位置
摄像机旋转	通过手动控制自动检测 (0° / 90° / 180° / 270°)
视频内容分析	
分析类型	通用型智能视频分析
特性	基于规则的报警和跟踪 越线 进入/离开现场 跟随路径 徘徊 目标遗留/移除 人员计数 人群密度估计 3D跟踪 音频检测 (需使用麦克风)
校准/地理定位	自动 (基于陀螺仪/加速度计数据和摄像机高度)
防拆检测	可遮挡
音频检测	检测音频以生成报警

夜视 (仅限于红外型)	
距离	30米 (98英尺)
LED	10 LED高效阵列, 850纳米
红外强度	可调
光学参数	
镜头类型	3至10毫米自动变焦(AVF)镜头, 红外校正 DC光圈F1.3 - 360
镜头底座	板式安装
调节	电动变焦/对焦
光圈控制	自动光圈控制
日夜两用	切换机械红外线滤镜
水平视场	37° - 106°
垂直视场	21° - 55°
输入/输出	
模拟视频输出	SMB连接器, CVBS (PAL/NTSC), 1 Vpp, 75欧姆, 约500电视线
音频线路输入	0.707 Vrms (最大值), 10千欧 (典型值), 插孔连接器
音频线路输出	0.707 Vrms, 典型电阻16欧姆, 插孔连接器
音频输入	内置话筒 (可永久禁用)
报警输入	1路输入
警报输入激活	短路或DC 5V激活
报警输出	1路输出
警报输出电压	30 VDC, 最大负载0.5 A
以太网	RJ45
音频流	
标准	G.711, 8 kHz采样率 L16, 16 kHz采样率 AAC-LC, 48 kbps (在16 kHz采样率时) AAC-LC, 80 kbps (在16 kHz采样率时)
信噪比	>50 dB

音频流	
音频流	全双工/半双工
本地存储	
内部RAM	5秒警前预录
内存卡插槽	最多支持32 GB microSDHC/2 TB microSDXC卡。(建议使用6类或更高类别的记忆卡进行高清录像)
录像	连续录像、循环录像、报警/事件/时间表录像
网络	
协议	IPv4, IPv6, UDP, TCP, HTTP, HTTPS, RTP/RTCP, IGMP V2/V3, ICMP, ICMPv6, RTSP, FTP, ARP, DHCP, APIPA (Auto-IP, link local address), NTP (SNTP), SNMP (V1, V3, MIB-II), 802.1x, DNS, DNSv6, DDNS (DynDNS.org, selfHOST.de, no-ip.com), SMTP, iSCSI, UPnP (SSDP), DiffServ (QoS), LLDP, SOAP, Dropbox™, CHAP, digest authentication
加密	TLS1.0/1.2, AES128, AES256
以太网	10/100 Base-T, 自动侦测, 半双工/全双工
连接	Auto-MDIX
互操作性	ONVIF Profile S; ONVIF Profile G; GB/T 28181
机械规格	
3轴调整 (水平转动/倾斜/旋转)	350°/130°/350°
尺寸 (直径 x 高度)	135 x 102毫米 (5.32 x 4英寸)
毛重 (约)	450克 (0.99磅)
彩色	RAL 9003, RAL 9017
球型罩	透明聚碳酸酯有机玻璃, 采用防刮擦保护涂层
环境参数	
工作温度 (连续)	-20 °C至+50 °C (-4 °F至+122 °F)

环境参数	
存储温度	-30 °C至+70 °C (-22 °F至+158 °F)
湿度	5% 至 93% 相对湿度 (无冷凝)

订购信息

NDI-4502-A 固定式球型摄像机2MP 3-10mm, 自动
适用于室内高清监控的专业IP球型摄像机, 具备H.265和通用型智能视频分析功能。

固定球型2MP 3-10毫米自动。

订单号 **NDI-4502-A | F.01U.379.276 F.01U.316.645 F.01U.379.284 F.01U.364.637**

NDI-4502-AL 固定式球型摄像机2MP 3-10mm, 自动
适用于室内高清监控的专业IP球型摄像机, 具备H.265、通用型智能视频分析和集成红外功能。

固定球型2MP 3-10毫米自动。

订单号 **NDI-4502-AL | F.01U.316.646 F.01U.364.638 F.01U.379.277 F.01U.379.285**

附件

NDA-5031-PIP 悬吊式接口板NDI-4/5000

适用于室内FLEXIDOME IP 4000i/5000i的悬吊式接口板。

订单号 **NDA-5031-PIP | F.01U.329.708**

BUB-CLR-FDI 球型罩, 透明, 室内

聚碳酸酯透明球型罩, 适用于球型摄像机
室内

订单号 **BUB-CLR-FDI | F.01U.319.963**

BUB-TIN-FDI 球型罩, 有色, 室内

聚碳酸酯有色球型罩, 适用于球型摄像机。
室内

订单号 **BUB-TIN-FDI | F.01U.319.961**

NDA-U-WMT 悬吊式壁装

适用于球型摄像机的通用壁装底座, 白色

订单号 **NDA-U-WMT | F.01U.324.939**

NDA-U-PMT 悬吊式管道安装, 12" (31cm)

适用于球型摄像机的通用管道安装底座, 31厘米, 白色

订单号 **NDA-U-PMT | F.01U.324.940**

NDA-FMT-DOME 适用于球型摄像机的嵌入天花板式底座

适用于球型摄像机的嵌入天花板式安装套件 (直径157毫米)

订单号 **NDA-FMT-DOME | F.01U.303.768**

NDA-ADT4S-MINDOME 球型摄像机的表面安装盒

适用于球型摄像机的表面安装盒 (Ø145毫米/Ø5.71英寸)

(用于室内摄像机型号, 与NDA-ADTVEZ-DOME搭配使用)。

订单号 **NDA-ADT4S-MINDOME | F.01U.285.200**

NDA-ADTVEZ-DOME 适用于球型摄像机的适配器支架

室内适配器支架 (用于室内摄像机型号, 与NDA-ADT4S-MINDOME搭配使用)。

订单号 **NDA-ADTVEZ-DOME | F.01U.303.769**

NBN-MCSMB-03M 电缆, SMB至BNC, 摄像机电缆, 0.3米

0.3米 (1英尺) 模拟电缆, 用于将摄像机连接到同轴电缆的SMB (凹型) 至BNC (凹型)

订单号 **NBN-MCSMB-03M | F.01U.291.564**

NBN-MCSMB-30M 电缆, SMB至BNC, 摄像机监视器/DVR

3米 (9英尺) 模拟电缆, 可将摄像机连接到监视器或DVR的SMB (凹型) 至BNC (凸型)

订单号 **NBN-MCSMB-30M | F.01U.291.565**

NDA-U-PMAS 立杆安装适配器 (小)

立杆安装适配器, 小型

通用立杆安装适配器, 白色; 小型。

订单号 **NDA-U-PMAS | F.01U.324.943**

NDA-U-PMTE 悬吊式管道加长管, 20"(50cm)

通用管道安装底座加长管, 50厘米, 白色

订单号 **NDA-U-PMTE | F.01U.324.941**

NDA-U-PSMB 悬吊式壁装/吸顶安装SMB

表面安装盒(SMB), 用于墙壁安装或管道安装。

订单号 **NDA-U-PSMB | F.01U.324.942**

UPA-1220-60 电源, 120VAC 60Hz, 12VDC 1A输出

摄像机的电源。输入100-240 VAC、50/60 Hz; 输出12 VDC、1 A; 已调节。

输入连接器: 2插针, 北美标准 (非极化)。

订单号 **UPA-1220-60 | F.01U.076.155**

NPD-5001-POE 中跨, 15W, 单端口, 交流电输入

适用于启用了PoE的摄像机的以太网供电中跨馈电器; 15.4瓦, 1个端口

重量: 200克 (0.44磅)

订单号 **NPD-5001-POE | F.01U.305.288**

NPD-5004-POE 以太网供电, 15.4W, 4个端口

适用于启用了PoE的摄像机的以太网供电中跨馈电器; 15.4瓦, 4个端口

重量: 620克 (1.4磅)

订单号 **NPD-5004-POE | F.01U.305.289**

NDA-U-CMT 角落安装适配器

通用墙角安装底座, 白色

订单号 **NDA-U-CMT | F.01U.324.946**

NDA-U-PMAL 立杆安装适配器 (大)

通用立杆安装适配器, 白色; 大型

订单号 **NDA-U-PMAL | F.01U.324.944**

VDA-PMT-AODOME 适用于AUTODOME的管道底座, 室外

适用于球型摄像机 (Ø166毫米) 的坚固室外管道安装底座

订单号 **VDA-PMT-AODOME | F.01U.313.786**

F.01U.268.901

VEZ-A2-WW 适用于PTZ球型摄像机的墙壁底座, 白色

适用于球型摄像机的壁装底座 (Ø145/149毫米) (与适当的球型适配器支架搭配使用); 白色

订单号 **VEZ-A2-WW | F.01U.100.210**

供应商:

中国:
博世 (上海) 安保系统有限公司
上海市长宁区虹桥临空经济园区
福泉北路333号203幢8、9楼
邮编: 200335
电话: +86 21 2218 1111
传真: +86 21 2218 2099
www.boschsecurity.com.cn
服务邮箱: security@cn.bosch.com