

## FLEXIDOME IP indoor 4000i



Bosch'un iç mekanda kullanıma uygun 1080p dome kameraları, zorlu güvenlik ve gözetim ağı gereksinimleri için yüksek kaliteli HD görüntüler sağlayan profesyonel gözetim kameralarıdır. Bu dome kameralar gece veya gündüz mükemmel performans sunan gerçek gündüz/gece kameralarıdır.

Ayrıca çok düşük ışıklı ortamlarda yüksek performans sağlayan dahili etkin kızılötesi aydınlatıcıya sahip bir modeli vardır.

### Sisteme genel bakış

**Kurulumu kolay, şık iç mekan sabit dome kamera**  
İç mekan kullanımı için ideal olan şık tasarım, görünüm ve esnek kapsama alanının önemli olduğu kurulumlara uygundur. Değişken odaklı lens, uygulamanıza en uygun kapsama alanını seçmenize imkan sağlar. Kurulumu yapanlar, patentli yatay/dikey/dönme hareket mekanizmasını kullanarak görüş alanını tam olarak seçebilirler. Yüzeye, duvara ve tavana gömme gibi pek çok montaj seçeneği mevcuttur.

Otomatik yakınlaştırmalı/odaklamalı lens sihirbazı, montaj yapan kişinin kamerayı hem gündüz hem de gece koşullarına uygun şekilde yakınlaştırmasını ve odaklamasını sağlar. Sihirbaz, bilgisayardan veya kamera üzerindeki düğmeden etkinleştirilebilir ve böylece en uygun ışık akışı kolayca seçilebilir.

AVF (Otomatik Değişken Odak) özelliği sayesinde yakınlaştırma ayarı kameranın muhafazası açılmadan değiştirilebilir. 1:1 piksel eşleme özelliğine sahip



- ▶ Otomatik yakınlaştırmalı/odaklamalı lens, sihirbaz ve önceden ayarlı çalışma modları sayesinde kurulumu kolaydır
- ▶ Son derece ayrıntılı görüntüler için 1080p30
- ▶ Tam olarak konfigüre edilebilir H.265 çoklu akış
- ▶ Dahili Essential Video Analytics, ilgili alarmları tetikler ve verileri hızlıca alır
- ▶ 30 m (98 ft) görüş mesafeli kızılötesi aydınlatmalı model mevcuttur

motorlu otomatik yakınlaştırma/odaklama ayarı ile kameranın her zaman doğru şekilde odaklanması sağlanır.

### İşlevler

#### Essential Video Analytics

Dahili video analizi Uçta Akıllı Analiz konseptini güçlendirir ve daha da güçlü özellikler sağlar. Essential Video Analytics, orta mesafeli kontrollü ortamlarda algılama için kullanıma daha uygundur.

Sistem nesnelere güvenilir biçimde algılar, izler ve analiz eder, ayrıca önceden tanımlanan alarmlar tetiklendiğinde sizi uyarır. Akıllı bir alarm kuralları dizisi karmaşık görevleri kolaylaştırır ve yanlış alarmları en aza indirir.

Meta veriler, algı ve yapı sağlamak üzere videonuzun eklenmiştir. Bu, kaydedilen saatlerce uzunluktaki videodan ilgili görüntüleri hızlıca bulmanızı sağlar. Meta veri, kesin adli kanıt sağlamada veya kişi sayma ya da kalabalık yoğunluğu bilgisine dayanarak iş süreçlerini optimize etmede de kullanılabilir.

Kalibrasyon hızlı ve kolaydır, sadece kamera yüksekliği girmeniz yeterlidir. Dahili çayro/akselometre sensörü video analizini kesin olarak ayarlayabilmek için geri kalan bilgileri sağlar.

#### Akıllı akış, bant genişliği ve depolama gereksinimlerini azaltır

Düşük parazitli görüntü ve verimli H.265 sıkıştırma teknolojisi, net görüntüler sağlarken, standart H.264 kameralarla kıyaslandığında bant genişliği ve veri

depolama alanı gereksinimini %80'ye varan oranda azaltır. Akıllı Video Akışı bu yeni nesil kameralara fazladan bir zeka seviyesi katar. Kamera, görüntüde ayrıntının bant genişliğine oranını zekice optimize ederek mümkün olan en iyi görüntüyü sağlar. Akıllı Video Kodlayıcı sahnenin tamamını ve sahnenin bölgelerini sürekli olarak tarar ve hareket gibi ilgili bilgileri temel alarak sıkıştırmayı dinamik olarak ayarlar. Bir sahnenin içeriğini etkin olarak analiz eden ve parazit oluşumunu azaltan Intelligent Dynamic Noise Reduction ile birlikte, bit hızı %80 oranında azalır. Parazit, görüntünün yakalanması sırasında kaynağında azaltıldığından, daha düşük bit hızı görüntü kalitesini tehlikeye atmaz. Bu sayede depolama maliyetleri ve ağ yoğunluğu azalırken, yüksek görüntü kalitesi ve pürüzsüz akış devam eder.

#### Bit hızı optimize edilmiş profil

H.265 modundayken farklı kare hızları için kbit/sn. cinsinden optimize edilmiş ortalama tipik bit hızı aşağıdaki tabloda gösterilmiştir:

fps	1080p	720p
30	600	450
12	438	329
5	284	213
2	122	92

#### Çoklu video akışı

Yenilikçi çoklu video akışı özelliği çeşitli H.264 veya H.265 video akışlarıyla birlikte bir de M-JPEG video akışı sunar. Bu video akışları, görüntüleme ve kayıt sırasında bant genişliği verimliliği sağlamanın yanı sıra, diğer marka video yönetim sistemleriyle entegrasyonu da kolaylaştırır.

Kamera, farklı çözünürlük ve kare hızındaki iki bağımsız akışı aynı anda çalıştırabilir. Kullanıcı, birinci akışın bir kopyasını da kullanabilir.

Üçüncü video akışı kayıt için ilk akışın I-frame'lerini kullanır; dördüncü video akışı maksimum 10 Mbit/s'de bir JPEG görüntüsü gösterir.

#### Çift yönlü ses ve sesli alarm

Çift yönlü ses, operatörün harici ses bağlantısı girişi ve çıkışı aracılığıyla ziyaretçiler veya davetsiz misafirlerle iletişim kurmasını sağlar. Gerekirse ses algılama özelliği alarm oluşturmak için kullanılabilir.

Yerel yasalar zorunlu kılıyorsa mikrofona güvenli bir lisans anahtarıyla kalıcı olarak engellenebilir.

#### İzinsiz müdahale ve hareket algılama

Kameralara yapılan izinsiz müdahalelere dair uyarı veren alarmlar için çok çeşitli ayarlama seçenekleri bulunmaktadır. Alarmların tetiklenmesi için videodaki hareketleri algılamaya yönelik yerleşik bir algoritma da kullanılabilir.

#### Veri depolama yönetimi

Kayıt yönetimi Bosch Video Recording Manager (Video Recording Manager) kontrol edilebilir veya kamera, herhangi bir kayıt yazılımı olmaksızın doğrudan iSCSI disk hedeflerini kullanabilir.

#### Uçta kayıt

MicroSD kart yuvası 2 TB'a kadar veri depolama kapasitesini destekler. Alarmın yerel kaydı için microSD kart kullanılabilir. Alarm öncesi kayıtlar kamera üzerinde RAM belleğe yapılması, ağdaki kayıt bant genişliği tüketimini azaltır veya eğer microSD karta kayıt yapılıyorsa bu durumda veri depolama ortamının etkin ömrünü uzatır.

#### Bulut tabanlı hizmetler

Kamera dört farklı hesaba saat tabanlı veya alarm tabanlı JPEG gönderme özelliğini destekler. Bu hesaplar FTP sunucuları veya bulut tabanlı veri depolama hizmetleri (örn. Dropbox) olabilir. Bu hesaplara video klipler veya JPEG görüntüler de aktarılabilir.

Olağandışı olaylardan her zaman haberdar olabilmeniz için alarmlar e-posta veya SMS bildirimini tetikleyecek biçimde ayarlanabilir.

#### Kolay kurulum

Kameranın çalışması için gerekli güç, Ethernet üzerinden Güç (PoE) uyumlu ağ kablo bağlantısıyla sağlanabilir. Bu kurulumda, kamerayı görüntülemek, kontrol etmek ve kameraya güç sağlamak için tek bir kablo bağlantısı gerekir. PoE kullanıldığında kameralar yerel güç kaynağına ihtiyaç duymadığından, kurulum daha kolay ve daha uygun maliyetlidir.

Ayrıca, kameraya +12 VDC/24 VAC güç kaynaklarından güç verilebilir. Sistem güvenilirliğini artırmak için kamera aynı anda hem PoE'ye hem de +12 VDC/24 VAC güç kaynağına bağlanabilir. Ek olarak, elektrik kesintisi sırasında bile sürekli çalışma olanağı sağlayan kesintisiz güç kaynakları (UPS) kullanılabilir.

Sorunsuz ağ kablolaması sağlamak için kamera düz veya çapraz bağlı kabloların kullanımına imkân veren Auto-MDIX'i destekler.

#### Otomatik görüntü döndürmesi

Kameranin doğru açılarda veya ters takıldığı durumlarda, dahili çayro/akselometre sensörü 90 derecelik adımlarla görüntü yönünü otomatik olarak düzeltir. Sensör görüntüsü 90 derecelik adımlarla manuel olarak döndürülebilir.

Çözünürlük kaybı olmadan etkin bir şekilde detayları yakalamak için kamerayı doğru görüş açısında monte edin. Görüntü monitörde tam çözünürlükte dik olarak gösteriliyor.

### Gerçek gündüz/gece geçişi

Kamera, tüm aydınlatma koşulları altında net odaklamayı korurken, canlı gündüz renkleri ve üstün gece görüntülemesi için mekanik filtre teknolojisine sahiptir.

### Hibrit mod

Analog video çıkışı, kameranın hibrit modda çalışabilmesini sağlar. Bu mod, bir SMB konektörü sayesinde eş zamanlı yüksek çözünürlüklü HD video akışı ve analog video çıkışı sağlar. Hibrit fonksiyonu, geleneksel CCTV'den modern IP tabanlı sisteme kolay bir geçiş yolu sağlar.

### DORI kapsama alanı

DORI (Detect, Observe, Recognize, Identify - Algıla, Gözle, Tanı, Tanımla) kameranın kapsama alanı dahilindeki kişileri veya nesnelere tanımlama yeteneğine ilişkin bir standart sistemdir (EN-62676-4). Bir kamera/lens birleşiminin bu kriterleri karşılayabileceği maksimum mesafe aşağıda gösterilmiştir:

### 3-10 lensli 1080p Kamera

DORI	DORI tanımı	Mesafe 3 mm/10 mm	Yatay genişlik
Algılama	25 piksel/ m 8 piksel/ ft	32 m/126 m 104 ft/412 ft	77 m 252 ft
Gözleme	63 piksel/ m 19 piksel/ ft	13 m/50 m 41 ft/164 f t	30 m 100 ft
Tanıma	125 piksel/m 38 piksel/ ft	6 m/25 m 21 ft/82 ft	15 m 50 ft
Tanımlama	250 piksel/m 76 piksel/ ft	3 m/13 m 10 ft/41 ft	8 m 25 ft

### Veri güvenliği

Cihaz erişimi ve veri aktarımının en yüksek güvenlik düzeyinde yapılmasını sağlamak için özel önlemler alınmıştır. Güvenlik önerileri içeren üç seviyeli parola

korunması kullanıcıların cihaz erişimini özelleştirmesine olanak sağlar. Web tarayıcısı erişimi HTTPS kullanılarak ve cihaz yazılımı güncellemeleri kimlik denetlemeli güvenli karşıya yüklemelerle korunabilir.

Yerleşik Güvenilir Platform Modülü (TPM) ve Genel Anahtar Altyapısı (PKI) desteği, saldırılara karşı üstün koruma sağlar. EAP/TLS'li 802.1x ağ kimlik denetimi AES 256 şifrelemesi dahil güncellenmiş şifre paketleri içeren TLS 1.2'yi destekler.

Gelişmiş sertifika yönetimi şunları sunar:

- Gerekliğinde kendi kendine imzalı özel sertifikalar otomatik olarak oluşturulur
- Kimlik denetimi için istemci ve sunucu sertifikaları
- Kimlik denetimi kanıtı için istemci sertifikaları
- Şifrelenmiş özel anahtarlı sertifikalar

### Eksiksiz izleme yazılımı

Kameranın özelliklerine erişimin çok sayıda yolu vardır: Web tarayıcısı kullanarak, Bosch Video Management System ile, ücretsiz Bosch Video Client ya da Video Security Client ile, Video Security mobil uygulaması ile veya üçüncü taraf yazılımla.

### Video security mobil uygulaması

HD video izleme görüntülerine istediğiniz yerden erişebilmeniz için geliştirilmiş olan Bosch Video Security Mobil Uygulaması, canlı görüntüleri bulduğunuz her yerden izlemenize imkan sağlar. Mobil Uygulama, yatay ve dikey kaydırma hareketinden yaklaşım ve odaklama işlevlerine kadar kameralarınızı tamamen kontrol edebileceğiniz şekilde tasarlanmıştır. Bu, izleme ve kontrol odanızı beraberinizde taşımak gibidir.

Bu uygulama ve DIVAR IP kayıt cihazlarındaki entegre Bosch Dynamic Transcoding, düşük bant genişliğine sahip bağlantılarda bile kayıttan izleme yapabilmemiz için dinamik çapraz kodlama özelliklerimizden tam olarak yararlanmanızı sağlar.

### Sistem entegrasyonu

Kamera, ONVIF Profile S ve Profile G özellikleriyle uyumludur. Bu, üreticiden bağımsız olarak ağ video ürünlerinin birlikte uyumlu bir biçimde çalışmasını sağlar.

Sistem entegratörleri, kamerayı büyük projelere entegre etmek için kameranın dahili özelliklerine kolayca erişebilir. Bosch Integration Partner Program (IPP) web sitesini ([ipp.boschsecurity.com](http://ipp.boschsecurity.com)) ziyaret ederek daha fazla bilgi edinebilirsiniz.

### Sertifikalar ve onaylar

#### HD standartları

SMPTE 274M-2008 Standardına aşağıdaki özellikler ile uyumludur:

- Çözünürlük: 1920x1080
- Tarama: Progresif
- Renk gösterimi: ITU-R BT.709 ile uyumludur
- En boy oranı: 16:9
- Kare hızı: 25 - 30 kare/s

SMPTE 296M-2001 Standardına aşağıdaki özellikler ile uyumludur:

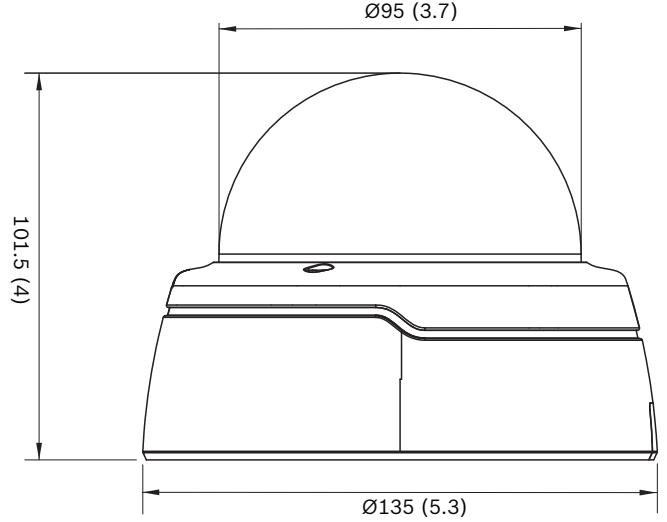
- Çözünürlük: 1280x720
- Tarama: Progresif
- Renk gösterimi: ITU-R BT.709 ile uyumludur
- En boy oranı: 16:9
- Kare hızı: 25 - 30 kare/s

Standartlar	IEC 62471 (kızılötesi modeli)
	EN 60950-1
	UL 60950-1
	CAN/CSA-C22.2 NO. 60950-1-03
	EN 50130-4
	EN 50130-5, Sınıf II (genel olarak iç mekan, sabit ekipman)
	FCC Bölüm 15 Alt Bölüm B, Sınıf B
	EMC yönergesi 2014/30/EU
	EN 55032 sınıf B
	EN 55024
	AS/NZS CISPR 32 (CISPR 32'ye denk)
	ICES-003 Sınıf B
	VCCI J55022 V2/V3
	EN 50121-4:2016
<b>ONVIF uyumluluğu</b>	EN 50132-5-2; IEC 62676-2-3
<b>Ürün sertifikaları</b>	CE, FCC, UL, cUL, RCM, CB, VCCI, CMIM, EAC

Bölge	Yasal uyumluluk/kalite işaretleri	
Avrupa	CE	FLEXIDOME IP indoor 4000i/5000i   FLEXIDOME IP starlight 5000i (IR)

Bölge	Yasal uyumluluk/kalite işaretleri	
ABD	UL	indoor 4/5000i

#### Kurulum/yapılandırma notları



#### Teknik özellikler

Güç	
Giriş gerilimi	+12 VDC ±%5, 24 VAC ±%10 veya Ethernet Üzerinden Güç (48 VDC nominal)
Güç tüketimi (DC)	Maksimum 5,55 W
Güç tüketimi (AC)	Maksimum 5 W
Güç tüketimi (PoE)	Maksimum 6 W
PoE IEEE standardı	IEEE 802.3af (802.3at Tip 1) Güç seviyesi: Sınıf 3

Güç (IR sürüm)	
Giriş gerilimi	+12 VDC ±%5, 24 VAC ±%10 veya Ethernet Üzerinden Güç (48 VDC nominal)
Güç tüketimi (DC)	Maksimum 9 W
Güç tüketimi (AC)	Maksimum 7,4 W
Güç tüketimi (PoE)	Maksimum 8,5 W

Güç (IR sürüm)	
PoE IEEE standardı	IEEE 802.3af (802.3at Tip 1) Güç seviyesi: Sınıf 3
Platform	
Ortak ürün platformu	CPP7.3
Sensör	
Sensör tipi	1/2,9 inç CMOS
Aktif pikseller	1920 (Y) x 1080 (D); 2MP (yaklaşık)
Video performansı - Hassasiyet	
Hassasiyet - (3100K, yansıma %89, 1/25, F1.3, 30IRE)	
Renkli	0,12 lüks
Siyah-beyaz	0,02 lüks
Kızılötesi ile	0,0 lüks
Video performansı - Dinamik aralık	
Geniş Dinamik Aralık	90 dB WDR
Şuna göre ölçülmüştür: IEC 62676 Bölüm 5'e göre	85 dB WDR
IAE	+16 dB WDR
Video akışı	
Video sıkıştırma	H.265; H.264; M- JPEG
Akış	Ayarlanabilen birden fazla H.264 veya H.265 ve M-JPEG video akışı, ayarlanabilen kare hızı ve bant genişliği. Önemli Bölgeler (ROI)
Kamera işlem gecikme süresi	<120 ms (1080p30'da maks. ortalama)
GOP yapısı	IP, IBP, IBBP
Video kodlama aralığı	1-25 [30] fps
Video kodlama bölgeleri	Bölge başına video kodlayıcı kalite ayarlarına sahip 8 bölgeye kadar

Video çözünürlüğü (Y x D)	
1080p HD	1920 x 1080
Dik mod 1080p	1080 x 1920
1,3 MP (16:9)	1536 x 864
Dik mod 1,3 MP (16:9)	864 x 1536
720p	1280 x 720
Dik mod 720p	720 x 1280
480p SD	640 x 480
SD	768 x 432
D1	720 x 480
Video işlevleri	
Gündüz/Gece	Renkli, Siyah Beyaz, Otomatik (ayarlanabilen geçiş zamanları)
Ayarlanabilir resim değerleri	Kontrast, Doygunluk, Parlaklık
Beyaz Dengesi	2500 ila 10000K, 4 otomatik mod (Temel, Standart, Sodyum buharı, Dominant renk), Manual mod ve Tutma modu
Obtüratör	Otomatik Elektronik Obtüratör (AES); Sabit (1/25[30] ila 1/15000) seçilebilir; Varsayılan obtüratör
Arka ışık dengeleme	Açık/kapalı/Intelligent Auto Exposure (IAE)
Kontrast iyileştirme	Açık/kapalı
Sinyal-parazit oranı (SNR)	>55 dB
Parazit azaltma	Ayrı zamansal ve bölgesel ayarlara sahip Intelligent Dynamic Noise Reduction
Netlik	Netliği iyileştirme seviyesi seçilebilir
Intelligent defog	Intelligent Defog sisli ve puslu sahnelerde (değiştirilebilir) en iyi görüntü için parametreleri otomatik olarak ayarlar

Video işlevleri	
Gizlilik Maskeleyesi	Tamamen programlanabilen sekiz bağımsız bölge
Video Analizi	Essential Video Analytics
Sahne modları	Standart, Sodyum Aydınlatma, Trafik, Akıllı AE, Vibrant, Düşük bit hızı, Spor ve Oyun, Perakende
Diğer işlevler	Görüntü aynalama, Görüntü çevirme, Piksel sayacı, Video filigranı, Resimüstü yazı göster, Konum
Kamera dönüşü	Manuel devre dışı bırakmalı otomatik (0° / 90° / 180° / 270°)

Video içeriği analizi	
Analiz tipi	Essential Video Analytics
Özellikler	Kural tabanlı alarmlar ve izleme Çizgi geçme Sahaya giriş/çıkış Güzergah izleme Gezinme Başboş / çıkarılmış nesne Kişi sayma Kalabalık yoğunluğu tahmini 3B izleme Ses algılama (mikrofon kullanılıyorsa)
Kalibrasyon / Coğrafi konum	Cayro/ivme ölçer sensör verilerine ve kamera yüksekliğine göre otomatik
Dış müdahale algılama	Maskelenebilir

Ses algılama	Bir alarm oluşturmak için ses algılama
--------------	--

Gece görüşü (yalnızca kızılötesi aydınlatmalı model)	
Mesafe	30 m (98 ft)
LED	Yüksek verimli 10 LED dizisi, 850 nm
IR yoğunluğu	Ayarlanabilir

Optik	
Lens tipi	3 - 10 mm Otomatik Değişken Odaklı (AVF) lens, IR düzeltmeli DC Iris F1.3 - 360
Lens montajı	Ana karta monte edilmiş
Ayar	Motorlu yaklaşım/odaklama
İris kontrolü	Otomatik iris kontrolü
Gündüz/Gece	Mekanik anahtarlamalı kızılötesi filtresi
Yatay görüş alanı	37° - 106°
Dikey görüş alanı	21° - 55°

Giriş/çıkış	
Analog video çıkışı	SMB konektörü, CVBS (PAL/NTSC), 1 Vpp, 75 Ohm, yaklaşık 500 TVL
Ses hattı girişi	0,707 Vrms maks., 10 kOhm tipik, jak konektörü
Ses hattı çıkışı	0,707 Vrms maks, 16 Ohm tipik, jak konektörü
Ses girişi	Dahili mikrofon (kalıcı olarak devre dışı bırakılabilir)
Alarm girişi	1 giriş
Alarm giriş aktivasyonu	Kısa devre veya DC 5V ile etkinleştirme
Alarm çıkışı	1 çıkış
Alarm çıkış gerilimi	30 VDC, maks. yük 0,5 A
Ethernet	RJ45

Ses akışı	
Standart	G.711, 8 kHz örnekleme hızı L16, 16 kHz örnekleme hızı AAC-LC, 48 kHz örnekleme hızında 48 kbps AAC-LC, 80 kHz örnekleme hızında 80 kbps
Sinyal-Parazit Oranı	>50 dB

Ses akışı	
Ses Akışı	Tam çift yönlü/yarı çift yönlü
Yerel veri depolama alanı	
Dahili RAM	5 sn. alarm öncesi kayıt
Bellek kartı yuvası	32 GB'a kadar microSDHC/2 TB'a kadar microSDXC kartı destekler. (HD kayıt için Sınıf 6 veya üzeri bellek kartı önerilir)
Kayıt	Sürekli kayıt, döngüsel alarm kaydı/olaylar/programlı kayıt
Ağ	
Protokoller	IPv4, IPv6, UDP, TCP, HTTP, HTTPS, RTP/RTCP, IGMP V2/V3, ICMP, ICMPv6, RTSP, FTP, ARP, DHCP, APIPA (Auto-IP, link local address), NTP (SNTP), SNMP (V1, V3, MIB-II), 802.1x, DNS, DNSv6, DDNS (DynDNS.org, selfHOST.de, no-ip.com), SMTP, iSCSI, UPnP (SSDP), DiffServ (QoS), LLDP, SOAP, Dropbox™, CHAP, digest authentication
Şifreleme	TLS1.0/1.2, AES128, AES256
Ethernet	10/100 Base-T, otomatik algılamalı, yarı/tam çift yönlü
Bağlantı	Otomatik MDIX
Birlikte çalışabilirlik	ONVIF Profile S; ONVIF Profile G; GB/T 28181
Mekanik Özellikler	
3 eksenli ayarlama (yatay/dikey hareket/dönme)	350° / 130° / 350°
Boyutlar (ØxH)	135 x 102 mm (5,32 x 4 inç)
Yaklaşık ağırlık	450 g (0,99 lb)
Gövde rengi	RAL 9003, RAL 9017
Dome camı	Polikarbon, şeffaf, çizilmez özellikli kaplamalı

Çevresel Özellikler	
Çalışma sıcaklığı (sürekli)	-20°C ila +50°C (-4°F ila +122°F)
Depolama sıcaklığı	-30°C - +70°C (-22°F - +158°F)
Nem	%5 ila %93 bağıl nem (yoğuşmasız)

### Sipariş bilgileri

**NDI-4502-A Sabit dome 2MP 3-10mm otomatik**  
H.265 ve Essential Video Analytics'li iç mekan HD gözetim için profesyonel IP dome kamera.  
Sabit dome 2MP 3-10 mm otomatik.  
Sipariş numarası **NDI-4502-A | F.01U.379.276**  
**F.01U.316.645 F.01U.379.284 F.01U.364.637**

**NDI-4502-AL Sabit dome 2MP 3-10mm otomatik**  
H.265, Essential Video Analytics ve entegre kızılötesi özellikli iç mekan HD gözetim için profesyonel IP dome kamera.  
Sabit dome 2MP 3-10 mm otomatik.  
Sipariş numarası **NDI-4502-AL | F.01U.316.646**  
**F.01U.364.638 F.01U.379.277 F.01U.379.285**

### Aksesuarlar

**NDA-5031-PIP Askılı arayüz plakası NDI-4/5000**  
İç mekan FLEXIDOME IP 4000i/5000i için askılı arayüz plakası.  
Sipariş numarası **NDA-5031-PIP | F.01U.329.708**

**BUB-CLR-FDI Dome camı, saydam, iç mekan**  
Dome kamera için saydam polikarbonat dome camı  
İç Mekan  
Sipariş numarası **BUB-CLR-FDI | F.01U.319.963**

**BUB-TIN-FDI Dome camı, siyah saydam, iç mekan**  
Dome kamera için siyah saydam polikarbonat dome camı.  
İç Mekan  
Sipariş numarası **BUB-TIN-FDI | F.01U.319.961**

**NDA-U-WMT Askılı duvara montaj**  
Dome kameralar için evrensel duvara montaj düzeneği, beyaz  
Sipariş numarası **NDA-U-WMT | F.01U.324.939**

**NDA-U-PMT Askılı boruya montaj, 12" (31cm)**  
Yarı küresel kameralar için evrensel boruya montaj düzeneği, 31 cm, beyaz  
Sipariş numarası **NDA-U-PMT | F.01U.324.940**

**NDA-FMT-DOME Dome kamera için asma tavan gömme montaj**  
Dome kameralar (Ø157 mm) için tavana asmak için montaj kiti  
Sipariş numarası **NDA-FMT-DOME | F.01U.303.768**

**NDA-ADT4S-MINDOME Dome kamera için yüzeye montaj kutusu**  
Dome kameralar için yüzeye montaj kutusu (Ø 145 mm/Ø 5,71 inç) (iç mekan kamera çeşidi için NDA-ADTVEZ-DOME ile birlikte kullanın).  
Sipariş numarası **NDA-ADT4S-MINDOME | F.01U.285.200**

**NDA-ADTVEZ-DOME Dome için adaptör braketi**

İç mekanda kullanıma yönelik adaptör braketi (iç mekan kamera çeşidi için NDA-ADT4S-MINDOME ile birlikte kullanın).

Sipariş numarası **NDA-ADTVEZ-DOME | F.01U.303.769**

**NBN-MCSMB-03M Kablo, SMB-BNC, kamera-kablo, 0,3m**

0,3 m (1 ft) analog kablo, kamerayı koaksiyel kabloya bağlamak için SMB'den (dişi) BNC'ye (dişi)

Sipariş numarası **NBN-MCSMB-03M | F.01U.291.564**

**NBN-MCSMB-30M Kablo, SMB-BNC, kamera-monitör/DVR**

3 m (9 ft) analog kablo, kamerayı monitöre veya DVR'a bağlamak için SMB'den (dişi) BNC'ye (erkek)

Sipariş numarası **NBN-MCSMB-30M | F.01U.291.565**

**NDA-U-PMAS Direğe montaj adaptörü küçük**

Direğe montaj adaptörü küçük

Evensel direk adaptörü, beyaz; küçük.

Sipariş numarası **NDA-U-PMAS | F.01U.324.943**

**NDA-U-PMTE Askılı boru uzatması, 20" (50cm)**

Evensel boruya montaj düzeneği uzatması, 50 cm, beyaz

Sipariş numarası **NDA-U-PMTE | F.01U.324.941**

**NDA-U-PSMB Askılı duvara/tavana monte SMB**

Duvara montaj veya boruya montaj düzeneği için yüzeye montaj kutusu (SMB).

Sipariş numarası **NDA-U-PSMB | F.01U.324.942**

**UPA-1220-60 Güç kaynağı, 120VAC 60Hz, 12VDC 1A çıkış**

Kamera güç kaynağı. 100-240 VAC, 50/60 Hz In; 12 VDC, 1 A Çıkış; regülatyonlu

Giriş konnektörü: 2-çatallı, Kuzey Amerika Standart (polarize olmayan).

Sipariş numarası **UPA-1220-60 | F.01U.076.155**

**NPD-5001-POE Midspan, 15W, tek portlu, AC girişi**

PoE özellikli kameralarla birlikte kullanılan Ethernet üzerinden güç alan midspan enjektör; 15,4 W, 1 port  
Ağırlık: 200 kg (0,44 lb)

Sipariş numarası **NPD-5001-POE | F.01U.305.288**

**NPD-5004-POE Ethernet üzerinden güç, 15,4W, 4 port**

PoE etkin kameralarla birlikte kullanılan Ethernet üzerinden güç alan midspan enjektörler; 15,4 W, 4 port  
Ağırlık: 620 kg (1,4 lb)

Sipariş numarası **NPD-5004-POE | F.01U.305.289**

**NDA-U-CMT Köşeye montaj adaptörü**

Evensel köşeye montaj düzeneği, beyaz

Sipariş numarası **NDA-U-CMT | F.01U.324.946**

**NDA-U-PMAL Direğe montaj adaptörü büyük**

Evensel direğe montaj adaptörü, beyaz; büyük

Sipariş numarası **NDA-U-PMAL | F.01U.324.944**

**VDA-PMT-AODOME Ptz dome için boruya montaj, dış mekan**

Dome kameralar için dayanıklı dış mekan boru montaj ayağı (Ø166 mm)

Sipariş numarası **VDA-PMT-AODOME | F.01U.313.786**  
**F.01U.268.901**

**VEZ-A2-WW PTZ dome için duvara montaj, beyaz**

Dome kameralar için duvar montaj ayağı (Ø145/149 mm) (uygun dome adaptör braketi ile birlikte kullanın); beyaz

Sipariş numarası **VEZ-A2-WW | F.01U.100.210**

**Temsilci:**

**Europe, Middle East, Africa:**  
Bosch Security Systems B.V.  
P.O. Box 80002  
5600 JB Eindhoven, The Netherlands  
Phone: + 31 40 2577 284  
emea.securitysystems@bosch.com  
emea.boschsecurity.com

**Germany:**  
Bosch Sicherheitssysteme GmbH  
Robert-Bosch-Ring 5  
85630 Grasbrunn  
Germany  
www.boschsecurity.com