

FLEXIDOME IP indoor 4000i



1080p domekameror för inomhusbruk från Bosch är professionella övervakningskameror som ger HD-bilder med hög kvalitet för krävande säkerhets- och övervakningsnätverksbehov. Dessa domer är äkta dag/natt-kameror och erbjuder utmärkt prestanda både dag eller natt.

Det finns en version med inbyggd aktiv infraröd lampa som ger hög prestanda i extremt dåliga ljusförhållanden.

Systemöversikt

Lättinstallerad och snygg inomhusdome

Den estetiskt tilltalande designen är perfekt för inomhusbruk och vid installationer där utseende och flexibel täckning är viktigt. Tack vare det justerbara objektivet kan du välja täckningsområde så att det passar ditt användningsområde. Genom att använda mekanismen för panorering/lutning/rotation när du installerar kan du välja det exakta siktfältet. Det finns många monteringsalternativ, inklusive på plana ytor, på väggar och i nedsänkta tak.

Objektivguiden för autozoom och autofokus gör det enkelt för installatören att zooma och fokusera kameran korrekt för både dag- och nattdrift. Du aktiverar guiden via datorn eller med tryckknappen på kameran, så att du lätt kan välja det arbetsflöde som passar bäst.



- ▶ Lätt att installera med objektiv med autozoom/ autofokus, guide och förkonfigurerade lägen
- ▶ 1080p30 för verkligt detaljerade bilder
- ▶ Fullständigt konfigurerbar H.265-multiströmning
- ▶ Inbyggd Essential Video Analytics för aktivering av relevanta varningar och snabb hämtning av data
- ▶ IR-version med visningsräckvidd på 30 m (98 fot)

AVF-funktionen (Automatic Varifocal) innebär att du kan ändra zoomen utan att öppna kameran. Den automatiska motoriserade zoom-/fokusjusteringen med 1:1 pixelmappning ser till att kameran alltid är rätt fokuserad.

Funktioner

Essential Video Analytics

Den inbyggda videoanalysen förstärker konceptet med smart teknik och har nu ännu fler funktioner. Essential Video Analytics är idealisk för kontrollerade miljöer med begränsade detekteringsområden.

Systemet upptäcker, spårar och analyserar objekt på ett tillförlitligt sätt och meddelar dig när fördefinierade larm utlöses. En smart uppsättning larmregler gör det enkelt att utföra komplexa uppgifter och antalet falsklarm reduceras till ett minimum.

Metadata är kopplade till din video för att kunna lägga till mening och struktur. Det innebär att du snabbt kan få fram de relevanta bilderna från många timmar med lagrad video. Metadata går även att använda för att leverera ovedersägliga kriminaltekniska bevis, eller för att optimera affärsprocesser som bygger på räkning av människor eller trängselinformation.

Kalibreringen är snabb och enkel – ange bara höjden på kameran. Den inbyggda gyro/accelerationsmätaren ger resten av informationen för exakt kalibrering av videoanalysen.

Intelligent strömning minskar kraven på bandbredd och lagring

Bilden med låg brusnivå och den effektiva komprimeringstekniken H.264 ger dig skarpa bilder samtidigt som bandbredden och behovet av lagringsutrymme halveras jämfört med andra H.265-standardkameror. Med den här nya generationens kameror tillförs en extra intelligensnivå med intelligent strömning. Kameran ger den mest användbara möjliga bilden genom smart optimering av förhållandet mellan detaljer och bandbredd. Den smarta kodaren söker kontinuerligt i hela motivet, och även i motivets områden, och justerar dynamiskt komprimeringen baserad på relevant information som t.ex. rörelse. Tillsammans med Intelligent Dynamic Noise Reduction, som aktivt analyserar innehållet i ett motiv och reducerar brusartefakter i enlighet med detta, reduceras bithastigheter med upp till 80 %. Eftersom bruset minskas redan vid källan då bilden tas, blir bildkvaliteten inte sämre trots den lägre överföringshastigheten. Detta resulterar i betydligt lägre lagerkostnader och nätverksbelastning och kommer fortfarande att behålla en hög bildkvalitet och jämna rörelser.

Profil optimerad för överföringshastighet

Den genomsnittliga normala optimerade överföringshastigheten i kbit/s för olika bildrutehastigheter när H.265-läget visas i tabellen:

bilder/ sekund	1080p	720p
30	600	450
12	438	329
5	284	213
2	122	92

Flera strömmar

Den innovativa multiströmningsfunktionen tillhandahåller olika H.264- eller H.265-strömmar tillsammans med en M-JPEG-ström. Dessa strömmar underlättar bandbreddseffektiv visning och inspelning samt integrering med tredje parts videohanteringssystem.

Kameran kan köra flera oberoende videoströmmar som gör det möjligt att ställa in olika upplösningar och bildrutehastigheter på första och andra strömmen. Användaren kan även välja att använda en kopia av den första strömmen.

Den tredje strömmen använder den första strömmens I-frames för inspelning, och den fjärde strömmen visar en JPEG-bild i maximalt 10 Mbit/s.

Tvåvägs ljud och ljudlarm

Tvåvägs ljudet gör att användaren kan kommunicera med besökare och inkräktare via en extern ljudingång och ljudutgång. Automatisk detektering kan användas för att generera ett larm om det behövs.

Om lokal lagstiftning kräver att mikrofonen blockeras permanent kan det ske via en säker licensnyckel.

Manipulerings- och rörelsedetektering

Det finns flera konfigurationsalternativ för manipulering av larm och signalkamera. En inbyggd algoritm för detektering av rörelse i videon kan också användas för larmsignalering.

Lagringshantering

Inspelningen kan styras via Bosch Video Recording Manager (Video Recording Manager) eller så kan kameran använda iSCSI-mål direkt utan någon inspelningsprogramvara.

Edge-inspelning

MicroSD-kortplatsen stöder lagringskapacitet på upp till 2 TB. Ett microSD-kort kan användas för lokal larmspelning. Förinställd larmspelning i RAM minskar inspelningsbandbredden i nätverket, eller – om microSD-kortinspelning används – utökar lagringsenhetens effektiva livslängd.

Molnbaserade tjänster

Kameran stöder tidsbaserad eller larmbaserad JPEG-posting till fyra olika konton. Dessa konton kan adressera FTP-servrar eller molnbaserade lagringsenheter (t.ex. Dropbox). Även videoklipp eller JPEG-bilder kan exporteras till dessa konton.

Larm kan ställas in för att utlösa ett e-post- eller SMS-meddelande så att du alltid är medveten om onormala händelser.

Enkel installation

Strömförsörjningen kan ske via en nätverkskabelanslutning avsedd för strömförsörjning över Ethernet (PoE). Med denna konfiguration krävs bara en enda kabelanslutning för att visa, strömförsörja och styra kameran. Med PoE blir installationen enklare och mer kostnadseffektiv, eftersom det inte krävs något lokalt eluttag för kameran.

Kameran kan även strömförsörjas med nätaggregat på +12 VDC/24 VAC. För att öka systemets tillförlitlighet kan kameran anslutas samtidigt till både PoE och 12 VDC/24 VAC-försörjning. Dessutom kan du använda avbrottsfri strömförsörjning (UPS), vilket ger kontinuerlig drift även vid strömavbrott.

Kameran har funktioner för Auto-MDIX, vilket ger problemfri kabeldragning och möjliggör användning av direkta eller korsade kablar.

Automatisk bildrotering

Den integrerade gyro/accelerationsmätaren korrigerar automatiskt bildriktningen i steg om 90° om kameran är monterad i korrekta vinklar eller upp och ned. Sensorbilden kan också roteras manuellt i steg om 90°.

För att kunna återge detaljer i långa korridorer utan försämrad upplösning ska kameran monteras i rätt vinklar. Bilden visas upprätt med full upplösning på monitorn.

Växling mellan äkta dag/nattläge

Kameran har mekanisk filtterteknik för klara färger dagtid och utmärkt bildhantering nattetid, samt konstant skarpt fokus under alla belysningsförhållanden.

Hybridläge

En analog videoutgång gör att kameran kan arbeta i hybridläge. Det här läget ger samtidigt högupplöst HD-videoströmning och analog videoutgång via en SMB-anslutning. Hybridfunktionen erbjuder enkel överföring från äldre CCTV till moderna IP-baserade system.

DORI-täckning

DORI (Detect, Observe, Recognize, Identify) är ett standardsystem (EN-62676-4) för att definiera en kameras förmåga att särskilja personer eller föremål inom ett täckningsområde. Det maximala avståndet vid vilket en kamera-/objektivkombination kan uppfylla dessa kriterier visas nedan:

1080p-kamera med 3–10 objektiv

DORI	DORI-definition	Avstånd 3 mm/10 mm	Horisontell bredd
Detektera	25 px/m 8 px/fot	32 m/126 m 104 fot/412 fot	77 m 252 fot
Observera	63 px/m 19 px/fot	13 m/50 m 41 fot/164 fot	30 m 100 fot
Känna igen	125 px/m 38 px/fot	6 m/25 m 21 fot/82 fot	15 m 50 fot
Identifiera	250 px/m 76 px/fot	3 m/13 m 10 fot/41 fot	8 m 25 fot

Datasäkerhet

Särskilda åtgärder har vidtagits för att säkerställa den högsta säkerhetsnivån för enhetsåtkomst och dataöverföring. Lösenordsskyddet har tre nivåer och säkerhetsrekommendationer gör att användare kan anpassa enhetsåtkomsten. Webbläsaråtkomst kan skyddas med hjälp av HTTPS. Uppdateringar av inbyggd programvara kan också skyddas med autentiserade säkra överföringar.

Stödet för TPM (Trusted Platform Module) och PKI (Public Key Infrastructure) ger överlägset skydd mot skadliga angrepp. Nätverksautentiseringen 802.1x med EAP/TLS stödjer TLS 1.2 med uppdaterade krypteringsserier, inklusive AES 256-kryptering.

Den avancerade certifikathanteringen innebär:

- Självsignerade unika certifikat skapas automatiskt på begäran.
- Klient- och servercertifikat för autentisering.
- Klientcertifikat för autenticitetsbevis.
- Certifikat med krypterade privata nycklar.

Fullständigt visningsprogram

Det finns många sätt att få åtkomst till kamerans funktioner: med en webbläsare, med Bosch Video Management System, med kostnadsfria Bosch Video Client eller Video Security Client, med mobilappen för videosäkerhet eller via tredje parts program.

Videosäkerhetsapp

Boschs videosäkerhetsapp har utvecklats för att möjliggöra tillgång till HD-övervakningsbilder från valfri plats så att du kan visa livebilder från vilken plats som helst. Appen är avsedd att ge dig fullständig kontroll över alla dina kameror, från panorering och lutning till zoomning och fokusering. Det är som att du tar kontrollrummet med dig.

Med den här appen, tillsammans med den inbyggda funktionen Bosch Dynamic Transcoding i DIVAR IP-inspelare kan du utnyttja våra dynamiska transcodingfunktioner fullständigt, så att du kan spela upp bilder även via anslutningar med låg bandbredd.

Systemintegrering

Kameran uppfyller specifikationerna ONVIF Profile S och Profil G. Det garanterar kompatibilitet mellan nätverksvideoprodukter oavsett tillverkare.

Tredjepartsintegratörer kan enkelt komma åt kamerans interna funktioner för att integrera dem i större projekt. Besök webbplatsen för Bosch Integration Partner Program (IPP) (ipp.boschsecurity.com) för mer information.

Certifikat och godkännanden

HD-standarder

Uppfyller SMPTE 274M-2008-standarderna för:

- Upplösning: 1 920 × 1 080
- Skanning: progressiv
- Färgvisning: uppfyller ITU-R BT.709
- Bildförhållande: 16:9
- Bildfrekvens: 25 och 30 bilder/s

Uppfyller SMPTE 296M-2001-standarden för:

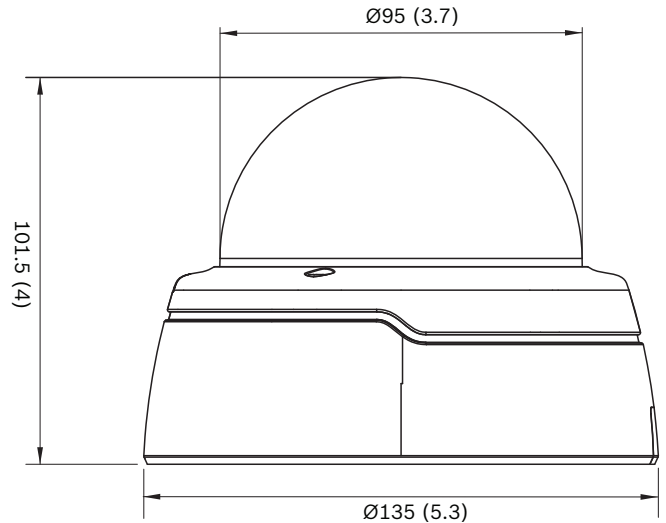
- Upplösning: 1 280 × 720
- Skanning: progressiv
- Färgvisning: uppfyller ITU-R BT.709
- Bildförhållande: 16:9
- Bildfrekvens: 25 och 30 bilder/s

Standarder	IEC 62471 (IR-version)
	EN 60950-1
	UL 60950-1
	CAN/CSA-C22.2 nr. 60950-1-03
	EN 50130-4
	EN 50130-5, Class II (inomhus i allmänhet, fixerad utrustning)
	FCC del 15 avsnitt B, klass B
	EMC-direktiv 2014/30/EU
	EN 55032 klass B
	EN 55024
	AS/NZS CISPR 32 (jämbördig med CISPR 32)
	ICES-003 Class B
	VCCI J55022 V2/V3
	EN 50121-4:2016
ONVIF- efterlevnad	EN 50132-5-2; IEC 62676-2-3
Produktcertifieringar	CE, FCC, UL, cUL, RCM, CB, VCCI, CMIM, EAC

Region	Överensstämmelse med regelverk/ kvalitetsmärkning	
Europa	CE	FLEXIDOME IP indoor 4000i/5000i FLEXIDOME IP starlight 5000i (IR)

Region	Överensstämmelse med regelverk/ kvalitetsmärkning	
USA	UL	indoor 4/5000i

Installations- och konfigurationskommentarer



Tekniska specifikationer

Eltillförsel	
Inspänning	+12 VDC ±5%, 24 VAC ±10% eller Power-over-Ethernet (48 VDC, nominellt)
Effektförbrukning (DC)	5,55 W max.
Effektförbrukning (AC)	5 W max.
Strömförbrukning (PoE)	6 W max.
PoE IEEE-standard	IEEE 802.3af (802.3at typ 1) Effektnivå: klass 3

Ström (IR-version)	
Inspänning	+12 VDC ±5%, 24 VAC ±10% eller Power-over-Ethernet (48 VDC, nominellt)
Effektförbrukning (DC)	9 W max.
Effektförbrukning (AC)	7,4 W max.
Strömförbrukning (PoE)	8,5 W max.

Ström (IR-version)	
PoE IEEE-standard	IEEE 802.3af (802.3at typ 1) Effektnivå: klass 3
Plattform	
Gemensam produktplattform	CPP7.3
Sensor	
Sensortyp	1/2,9-tums CMOS
Effektiva bildpunkter	1920 (H) × 1080 (V); 2 MP (cirka)
Videoprestanda – känslighet	
Känslighet – (3 100 K, reflektionsförmåga 89 %, 1/25, F1.3, 30IRE)	
Färg	0,12 lux
Mono	0,02 lux
Med IR	0,0 lux
Videoprestanda – dynamiskt omfång	
Brett dynamiskt intervall	90 dB WDR
Uppmätt enligt IEC 62676 del 5	85 dB WDR
IAE	+16 dB WDR
Videoströmning	
Videokomprimering	H.265; H.264; M-JPEG
Strömning	Flera konfigurerbara strömmar i H.264 eller H.265 och M-JPEG, konfigurerbar bildrutehastighet och bandbredd. Avkänningsområden (ROI)
Svarstid för behandling av kamera	< 120 ms (högsta genomsnitt vid 1080p 30)
GOP-struktur	IP, IBP, IBBP

Videoströmning	
Kodningsintervall	1 till 25 [30] bilder/sekund
Kodningsregioner	Upp till åtta områden med kodarkvalitetsinställningar per område
Videoupplösning (H × V)	
1080p HD	1920 × 1080
Upprätt läge 1080p	1080 × 1920
1,3 MP (16:9)	1536 × 864
Upprätt läge 1,3 MP (16:9)	864 × 1536
720p	1280 × 720
Upprätt läge 720p	720 × 1280
480p SD	640 × 480
SD	768 × 432
D1	720 × 480
Videofunktioner	
Dag/natt	Färg, svartvitt, auto (ändringsbara omkopplingspunkter)
Justerbara bildinställningar	Kontrast, färgmättnad, ljusstyrka
Vitbalans	2 500 till 10 000 K, fyra automatiska lägen (bas, standard, natriumånga auto, dominerande färg), manuellt läge och vänteläge
Slutare	Automatisk elektronisk slutare (AES); Fast (1/25[30] till 1/15 000) valbar; Standard Slutare
Motljuskompensation	På/av/Intelligent Auto Exposure (IAE)
Kontrastförbättring	På/av
Signal-/brusförhållande (SNR)	>55 dB

Videofunktioner	
Brusreducering	Intelligent Dynamic Noise Reduction med separat justering i tid och rum
Skärpa	Valbar nivå på skärpeförbättring
Intelligent Defog	Intelligent Defog justerar parametrarna automatiskt för bästa möjliga bild vid dimma och dis (växlingsbar)
Sekretessmaskering	Åtta oberoende områden, helt programmeringsbara
Videoanalys	Essential Video Analytics
Scenlägen	Standard, natriumbelysning, trafik, intelligent AE, färgstark, låg överföringshastighet, sport och spel, butik
Andra funktioner	Spegelbild, vänd bild, pixelräknare, vattenstämplar för video, visningsstämpling, plats
Kamerarotation	Automatisk detektering med manuell förbikoppling (0° / 90°/ 180°/ 270°)

Analys av videoinnehåll	
Typ av analys	Essential Video Analytics
Funktioner	Regelbaserad larm och spårning Linjekorsning In i/lämnat fält Följa rutt Dagdriveri Vilande/borttaget objekt Räkna människor Uppskattning av människomängd 3D-spårning Ljudidentifiering (om en mikrofon används)
Kalibrering/geolokalisering	Automatisk utifrån gyroskop-/accelerometerdata och kamerahöjd
Manipulationsidentifiering	Maskeringsbart
Ljudidentifiering	Identifiering av ljud att skapa ett larm

Nattseende (endast IR-versionen)	
Avstånd	30 m
Lysdiod	Högeffektivt system med 10 lysdioder, 850 nm
IR-intensitet	Justerbar

Optisk	
Objektivtyp	3 till 10 mm automatiskt justerbart objektiv (AVF), IR-korrigerat DC-iris F1.3 – 360
Objektivfäste	Kortmonterad
Justering	Motorstyrd zoom/fokus
Bländarkontroll	Automatisk bländarkontroll
Dag/natt	Växlat mekaniskt IR-filter
Horisontellt synfält	37° - 106°
Vertikalt synfält	21° - 55°

Ingång/utgång	
Analog video ut	SMB-kontakt, CVBS (PAL/NTSC), 1 Vpp, 75 Ohm, ca 500 TVL
Ljud linje in	0,707 V effektivvärde, 10 kOhm normalt, uttagskontakt
Ljud linje ut	0,707 V effektivvärde vid 16 Ohm normalt, uttagskontakt
Ljudingång	Inbyggd mikrofon (kan inaktiveras permanent)
Larmingång	En ingång
Aktivering av larmingång	Kort eller DC 5V-aktivering
Larmutgång	En utgång
Larmutgångsspänning	30 VDC, max. belastning 0,5 A
Ethernet	RJ45

Ljudströmning	
Standard	G.711, 8 kHz samplingsfrekvens L16, 16 kHz samplingsfrekvens AAC-LC, 48 kbit/s vid 16 kHz samplingsfrekvens

Ljudströmning	
	AAC-LC, 80 kbit/s vid 16 kHz samplingsfrekvens
Signal/brusförhållande	>50 dB
Ljudströmning	Full duplex/halv duplex
Lokal lagring	
Internt minne	5 s inspelning före larm
Minneskortfack	Stöder upp till 32 GB microSDHC-/2 TB microSDXC-kort. (Ett minneskort i klass 6 eller högre rekommenderas för HD-inspelning)
Inspelning	Kontinuerlig inspelning, ringinspelning, larm-/händelse-/schemainspelning
Nätverk	
Protokoll	IPv4, IPv6, UDP, TCP, HTTP, HTTPS, RTP/RTCP, IGMP V2/V3, ICMP, ICMPv6, RTSP, FTP, ARP, DHCP, APIPA (Auto-IP, link local address), NTP (SNTP), SNMP (V1, V3, MIB-II), 802.1x, DNS, DNSv6, DDNS (DynDNS.org, selfHOST.de, no-ip.com), SMTP, iSCSI, UPnP (SSDP), DiffServ (QoS), LLDP, SOAP, Dropbox™, CHAP, digest authentication
Kryptering	TLS1.0/1.2, AES128, AES256
Ethernet	10/100 Base-T, automatisk avkänning, halv/full duplex
Anslutning	Auto-MDIX
Kompatibilitet	ONVIF Profile S; ONVIF Profile G; GB/T 28181
Mekanisk	
Justering längs tre axlar (panorering/lutning/rotation)	350°/130°/350°
Mått (Ø x H)	135 × 102 mm
Vikt (cirka)	450 g

Mekanisk	
Färg	RAL 9003, RAL 9017
Kupolkåpa	Polykarbonat, genomskinlig med antirepyta
Omgivning	
Drifttemperatur (kontinuerlig)	-20 °C till +50 °C
Förvaringstemperatur	-30 °C till +70 °C
Luftfuktighet	5 till 93 % relativ luftfuktighet (icke-kondenserande)

Beställningsinformation

NDI 4502-A fast dome 2 MP 3–10 mm automatisk

Professionell IP-domekamera för HD-övervakning inomhus med H.265 och Essential Video Analytics. Fast dome 2 MP 3 – 10 mm automatiskt.

Ordernummer **NDI-4502-A | F.01U.379.276**

F.01U.316.645 F.01U.379.284 F.01U.364.637

NDI 4502 A fast dome 2 MP 3 – 10 mm automatisk

Professionell IP-domekamera för HD-övervakning inomhus med H.265 och Essential Video Analytics och integrerad infraröd.

Fast dome 2 MP 3 – 10 mm automatiskt.

Ordernummer **NDI-4502-AL | F.01U.316.646**

F.01U.364.638 F.01U.379.277 F.01U.379.285

Tillbehör

NDA-5031-PIP hängande gränssnittsplatta NDI-4/5000

Hängande gränssnittsplatta för inomhusbruk FLEXIDOME IP 4000i/5000i.

Ordernummer **NDA-5031-PIP | F.01U.329.708**

BUB-CLR-FDI kåpa, genomskinlig, inomhus

Genomskinlig kåpa av polykarbonat för domekamera Inomhus

Ordernummer **BUB-CLR-FDI | F.01U.319.963**

BUB-TIN-FDI kåpa, färgad, inomhus

Färgad kåpa av polykarbonat för domekamera. Inomhus

Ordernummer **BUB-TIN-FDI | F.01U.319.961**

NDA-U-WMT hängande väggmonteringsfäste

Universellt väggfäste för domekameror, vit

Ordernummer **NDA-U-WMT | F.01U.324.939**

NDA-U-PMT hängande rörmontering, 12" (31 cm)

Universell rörmontering för domekameror, 31 cm, vit

Ordernummer **NDA-U-PMT | F.01U.324.940**

NDA-FMT-DOME infälld takmontering för domekamera

Sats för infälld takmontering för domekameror (Ø157 mm)

Ordernummer **NDA-FMT-DOME | F.01U.303.768**

NDA-ADT4S-MINDOME 4S, ytmonteringslåda

Låda för ytmontering (Ø145 mm) för kupolkameror (för variant med inomhuskamera, använd med NDA-ADTVEZ-DOME).

Ordernummer **NDA-ADT4S-MINDOME | F.01U.285.200**

NDA-ADTVEZ-DOME adapterfäste för dome

Adapterfäste för inomhusbruk (för variant med inomhuskamera, använd med NDA-ADT4S-MINDOME).

Ordernummer **NDA-ADTVEZ-DOME | F.01U.303.769**

Skärm/DVR-kabel SMB 0,3 M

0,3 m analog kabel, SMB (hona) till BNC (hona) för att ansluta kameran till en koaxialkabel

Ordernummer **NBN-MCSMB-03M | F.01U.291.564**

NBN-MCSMB-30M kabel, SMB till BNC, kameramonitor/DVR

3 m analog kabel, SMB (hona) till BNC (hane) för att ansluta kameran till en skärm eller DVR

Ordernummer **NBN-MCSMB-30M | F.01U.291.565**

NDA-U-PMAS stolpmonteringsadapter, liten

Stolpmonteringsadapter, liten

Universell stolpmonteringsadapter, vit; liten.

Ordernummer **NDA-U-PMAS | F.01U.324.943**

NDA-U-PMTE hängande rörförlängning, 50 cm (20 tum)

Förlängning för universell rörmontering, 50 cm, vit

Ordernummer **NDA-U-PMTE | F.01U.324.941**

NDA-U-PSMB hängande vägg-/takmontering SMB

Ytmonteringslåda (SMB) för väggmontering eller rörmontering.

Ordernummer **NDA-U-PSMB | F.01U.324.942**

UPA-1220-60 strömförsörjning, 120 VAC 60 Hz, 12 VDC 1A ut

Strömförsörjning för kameran. 100-240 VAC, 50/60 Hz in, 12 VDC, 1 A ut, reglerat.

Ingångskontakt: 2 stift, nordamerikansk standard (ej polariserad).

Ordernummer **UPA-1220-60 | F.01U.076.155**

NPD-5001-POE Power-over-Ethernet, 15,4 W, 1-port

Power-over-Ethernet-midspaninjektor för användning med PoE-aktiverade kameror, 15,4 W, 1-port

Vikt: 200 g (0,44 lb)

Ordernummer **NPD-5001-POE | F.01U.305.288**

NPD-5001-POE Power-over-Ethernet, 15,4 W, 1-port

Power-over-Ethernet-midspaninjektorer för användning med PoE-aktiverade kameror, 15,4 W, 4-port

Vikt: 620 g (1,4 lb)

Ordernummer **NPD-5004-POE | F.01U.305.289**

NDA-U-CMT adapter för hörnmontering

Universell hörnmontering, vit

Ordernummer **NDA-U-CMT | F.01U.324.946**

NDA-U-PMAL stolpmonteringsadapter, stor

Universell stolpmonteringsadapter, vit, stor

Ordernummer **NDA-U-PMAL | F.01U.324.944**

VDA-PMT-AODOME rörmontering utomhus

Kraftigt rörfäste för domekameror utomhus (Ø166 mm)

Ordernummer **VDA-PMT-AODOME | F.01U.313.786**

F.01U.268.901

VEZ-A2-WW, väggmontering

Väggmontering (Ø145/149 mm) för domekameror (använd med lämplig väggmonteringsadapter), vit

Ordernummer **VEZ-A2-WW | F.01U.100.210**

Representerad av:**Europe, Middle East, Africa:**

Bosch Security Systems B.V.
P.O. Box 80002
5600 JB Eindhoven, The Netherlands
Phone: + 31 40 2577 284
emea.securitysystems@bosch.com
emea.boschsecurity.com

Germany:

Bosch Sicherheitssysteme GmbH
Robert-Bosch-Ring 5
85630 Grasbrunn
Germany
www.boschsecurity.com