

## FLEXIDOME IP indoor 4000i



Bosch 1080p innendørs domekameraer er profesjonelle overvåkningskameraer som gir HD-bilder av høy kvalitet for krevende sikkerhets- og overvåkingsbehov. Disse domekameraene kan veksle mellom dag/natt-visning og gir derfor utmerket ytelse hele døgnet.

Det finnes også en versjon tilgjengelig med innebygget aktiv infrarød belysning som sørger for høy ytelse i omgivelser med ekstremt lite lys.

### Systemoversikt

#### Stilig innendørs dome som er enkel å installere

Ideell for innendørsbruk og med det stilige designet er den velegnet for montering der hvor utseende og fleksibel dekning er viktig. Det varifokale objektivet lar deg velge det dekningsområdet som passer best til dine behov. Bruker man den patenterte pan/tilt/roterings-mekanismen, kan installatørene velge nøyaktig synsfelt. Monteringsalternativene er mange, inkludert overflate-, vegg- og takoppheng.

Objektivveviseren for autozoom/-fokus gjør det enkelt for en installatør å zoome og fokusere kameraet nøyaktig for bruk både dag og natt. Veviseren aktiveres fra datamaskinen eller fra den integrerte kameratrykknappen, noe som gjør det enkelt å velge den arbeidsflyten som passer best.

AVF-funksjonen (automatisk varifokalt) betyr at zoomen kan endres uten å åpne kameraet. Den automatiske, motoriserte zoom-/fokusjusteringen med 1:1-pikselmapping sørger for at kameraet alltid er fokusert riktig.



- ▶ Enkelt å installere med autozoom/-fokus, veviser og forhåndskonfigurerte moduser
- ▶ 1080p30 for svært detaljerte bilder
- ▶ Fullstendig konfigurert H.265 flerstrømming
- ▶ Innebygd Essential Video Analytics for å utløse relevante varslinger og hente data raskt.
- ▶ IR-versjon med 30 m (98 fot) visningsavstand

### Funksjoner

#### Essential Video Analytics

Den innebygde Video Analysen forsterker konseptet med informasjonsinnhold i forkant og har nå enda kraftigere funksjoner. Essential Video Analytics er ideell for bruk i kontrollerte miljøer med begrensede deteksjonsområder.

Systemet registrerer, sporer og analyserer objekter på en pålitelig måte, og varsler deg når forhåndsdefinerte alarmer utløses. En smart kombinasjon av alarmregler gjør kompliserte oppgaver enkle og reduserer antall falske alarmer til et minimum.

Metadata knyttes til videoen for å tilføye mening og struktur. Dette gjør at du raskt kan hente ut de relevante bildene fra timevis med lagret video. Metadata kan også brukes til å gi ubestridelige lovlige bevis eller til å optimalisere forretningsprosesser basert på persontelling eller informasjon om mennesketetthet.

Kalibrering er raskt og enkelt – bare angi høyden til kameraet. Den interne sensoren for gyro-/akselerometer leverer resten av informasjonen for å kalibrere videoanalysen presist.

#### Intelligent strømming reduserer båndbredde- og lagringskrav

Bildet med lite støy og den effektive H.265-komprimeringsteknologien gir klare bilder samtidig som båndbredden og lagringsbehovet reduseres med opptil 80 prosent sammenlignet med standard H.264-kameraer. Med denne nye generasjonen av kameraer er det lagt til et ekstra intelligens med Intelligent

strømming. Kameraet leverer et svært detaljert bilde ved hjelp av smarte funksjoner for optimalisering av forholdet mellom detaljvisning og båndbredde. Den smarte enkoderen skanner kontinuerlig hele scenen i tillegg til områder i scenen og justerer dynamisk komprimeringen basert på relevant informasjon som bevegelse. Sammen med Intelligent Dynamic Noise Reduction, som aktivt analyserer overvåkingsområdet og reduserer støy i bildet deretter, reduseres bithastigheten med opptil 80 prosent. Ettersom støy reduseres i kilden som fanger opp bildene, går ikke den lave bithastigheten ut over bildekvaliteten. Dette fører til betydelig lavere lagringskostnader og nettverksbelastning, men opprettholder fortsatt høy bildekvalitet og jevn bevegelse.

### Profil optimalisert for bithastighet

Gjennomsnittlig optimalisert bithastighet i kbps for ulike bildefrekvenser når enheten er i H.265-modus, vises i tabellen:

bilder/ sek	1080p	720p
30	600	450
12	438	329
5	284	213
2	122	92

### Strømming fra flere kilder.

Den nyskapende flerstrømningsfunksjonen gir forskjellige H.264- eller H.265-strømmer sammen med en M-JPEG-strøm. Med disse strømmene kan visning og opptak utnytte båndbredden effektivt. I tillegg er det mulig å integrere tredjeparts videobehandlingssystemer.

Kameraet kan kjøre flere uavhengige strømmer som gjør at forskjellig oppløsning og bildehastighet kan angis på første og andre strøm. Brukeren kan også velge å bruke en kopi av den første strømmen.

Den tredje streamen bruker I-bildene fra den første streamen til opptak. Den fjerde streamen viser et JPEG-bilde med maksimalt 10 Mbit/s.

### Toveis lyd og lydalarm

Toveis lyd lar operatøren kommunisere med besøkende eller inntrengere gjennom en ekstern mikrofoninngang og en høyttalerutgang. Lyddeteksjon kan om nødvendig brukes for å generere en alarm.

Hvis lokal lovgivning krever det, kan mikrofonen blokkeres permanent ved hjelp av en sikker lisensnøkkel.

### Sabotasje- og bevegelsesdeteksjon

Flere konfigurasjonsalternativer er tilgjengelige for alarmer som varsler om kamerasabotasje. En innebygd algoritme for å oppdage bevegelse i videoen kan også brukes til alarmsignalisering.

### Lagringsbehandling

Opptaksbehandling kan kontrolleres ved hjelp av Bosch Video Recording Manager (Video Recording Manager), eller kameraet kan bruke iSCSI-mål direkte uten opptaksprogramvare.

### Desentralisert opptak

MicroSD-kortsporet har opptil 2 TB lagringskapasitet. Et microSD-kort kan brukes til lokalt opptak ved alarmer. Opptak før alarm i RAM reduserer opptaksbåndbredden på nettverket, eller – hvis microSD-kort blir brukt – forlenger levetiden til lagringsmediumet.

### Skybaserte tjenester

Kameraet støtter tidsbasert eller alarmbasert opplasting av JPEG til fire ulike kontoer. Disse kontoene kan adressere FTP-servere eller nettskybaserte lagringsenheter (for eksempel Dropbox). Videoklipp eller JPEG-bilder kan også eksporteres til disse kontoene.

Alarmer kan stilles inn for å utløse en varsel på e-post eller SMS, slik at du alltid er klar over uvanlige hendelser.

### Enkel installering

Kameraet kan tilføres strøm via en nettverkskabeltilkobling som er kompatibel med Power-over-Ethernet. Med denne konfigurasjonen trenger du bare én enkelt kabeltilkobling for å vise, drive og kontrollere kameraet. Bruk av PoE forenkler installeringsprosessen og er mer kostnadseffektivt fordi kameraene ikke trenger en egen strømkilde.

Kameraet kan også forsynes med strøm fra +12 VDC- eller 24 VAC-strømforsyninger. Systemets pålitelighet kan økes ved å koble kameraet til strømforsyning med både PoE og +12 VDC / 24 VAC. I tillegg vil bruk av uavbrutt strømforsyning (UPS) sørge for kontinuerlig drift, selv under strømstans.

For problemfri nettverkskabling støtter kameraet Auto-MDIX, slik at de kan brukes med rette eller kryssede nettverkskabler.

### Automatisk bilderotering

Den integrerte sensoren for gyro-/akselerometer korrigerer automatisk bilderetninger i trinn på 90° hvis kameraet monteres i rette vinkler eller opp-ned. Sensorbildet kan også roteres manuelt gjennom trinn på 90°.

Monter kameraet i rette vinkler for effektivt å registrere detaljer i lange ganger uten tap av oppløsning. Bildet vises stående med full oppløsning på skjermen din.

### Kan veksle mellom dag- og nattvisning

Kameraet omfatter mekanisk filtertechnologi for levende farger om dagen og eksepsjonell bildeovervåking om natten, samtidig som det skarpe fokuset beholdes under alle lysforhold.

### Hybridmodus

En analog videoutgang gjør at kameraet kan brukes i hybridmodus. Denne modusen gir HD-videostreaming i høy oppløsning og en analog videoutgang via en SMB-kontakt samtidig. Hybridfunksjonen gir en enkel overgang fra eldre overvåkingssystemer til et moderne IP-basert system.

### DORI-dekning

DORI (Detect, Observe, Recognize, Identify – Detektere, Observere, Gjenkjenne, Identifisere) er en standard (EN-62676-4) for å definere et kameras evne til å skjelne personer eller objekter i et overbygd område. Den maksimale avstanden som en kamera/objektiv-kombinasjon kan tilfredsstillende disse kriteriene ved, vises nedenfor:

#### 1080p kamera med 3–10 objektiv

DORI	DORI-definisjon	Avstand 3 mm/10 m m	Horisontal bredde
Detektere	25 px/m 8 px/fot	32 m/126 m 104 fot/41 2 fot	77 m 252 fot
Observere	63 px/m 19 px/fot	13 m/50 m 41 fot/164 fot	30 m 100 fot
Gjenkjenne	125 px/m 38 px/fot	6 m/25 m 21 fot/82 f ot	15 m 50 fot
Identifiser	250 px/m 76 px/fot	3 m/13 m 10 fot/41 f ot	8 m 25 fot

### Datasikkerhet

Det er iverksatt spesielle tiltak for å sikre høyeste sikkerhetsnivå for enhetstilgang og datatransport. Passordbeskyttelsen i tre nivåer med sikkerhetsanbefalinger gjør at brukere kan tilpasse enhetstilgangen. Nettlesertilgang kan beskyttes ved hjelp av HTTPS, og "firmware"-oppdateringer kan også beskyttes med autentisert sikker opplasting.

Støtte for integrert TPM (Trusted Platform Module) og PKI (Public Key Infrastructure) garanterer høy beskyttelse mot ondsinnede angrep. 802.1x-nettverksautentisering med EAP/TLS støtter TLS 1.2 med oppdatert chiffrerings-samling inkludert AES 256-kryptering.

Den avanserte sertifikathåndteringen har:

- Automatisk oppretting av egensignerte unike sertifikater når påkrevd
- Klient- og serversertifikater for autentisering
- Klientsertifikater som ekthetsbevis
- Sertifikater med krypterte privatnøkler

### Programvare for komplett visning

Det finnes mange måter å få tilgang til kameraets funksjoner på: ved hjelp av Bosch Video Management System, med kostnadsfrie Bosch Video Client eller Video Security Client, med videosikkerhetsappen for mobiler eller via programvare fra en tredjepart.

### Videosikkerhetsapp

Boschs videosikkerhetsapp for mobiler er utviklet for å gi deg Anywhere-tilgang til HD-overvåkingsbilder, slik at du kan se bilder i sanntid uansett hvor du er. Appen er utviklet for å gi deg fullstendig kontroll over alle kameraene dine, fra funksjoner for panorering og tilting til zooming og fokusering. Det er som å ta med seg kontrollrommet.

Ved bruk av denne appen med integrert Bosch-Dynamic Transcoding på DIVAR IP-opptakere, kan du utnytte funksjonene for dynamisk transkodning til det fulle slik at du kan spille av bilder også via tilkoblinger med lav båndbredde.

### Systemintegrasjon

Kameraet oppfyller kravene i ONVIF Profile S- og Profile G-spesifikasjonene. Dette garanterer kompatibilitet mellom nettverksvideoprodukter, uansett produsent.

Tredjeparts integratorer kan enkelt få tilgang til det interne funksjonssettet til kameraet for integrering i store prosjekter. Besøk nettsiden for Bosch' partnerprogram for integrering (IPP) ([ipp.boschsecurity.com](http://ipp.boschsecurity.com)) for mer informasjon.

### Sertifiseringer og godkjenninger

#### HD-standarder

Samsvarer med SMPTE 274M-2008-standarder iht.:

- oppløsning: 1920 x 1080
- skanning: progressiv
- fargevisning: samsvarer med ITU-R BT.709
- størrelsesforhold: 16:9
- bildefrekvens: 25 og 30 bilder per sekund

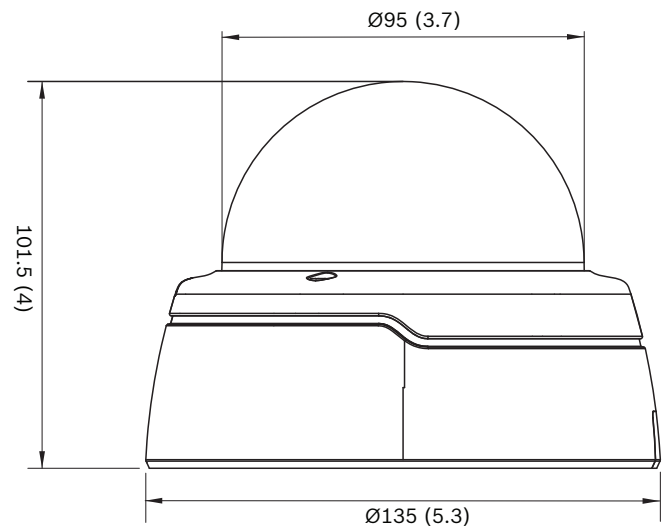
Samsvarer med SMPTE 296M-2001-standarden iht.:

- oppløsning: 1280 x 720
- skanning: progressiv
- fargevisning: samsvarer med ITU-R BT.709
- størrelsesforhold: 16:9
- bildefrekvens: 25 og 30 bilder per sekund

<b>Standarder</b>	IEC 62471 (IR-versjon)
	EN 60950-1
	UL 60950-1
	CAN/CSA-C22.2 NR. 60950-1-03
	EN 50130-4
	EN 50130-5, klasse II (innendørs generelt, fast utstyr)
	FCC del 15, underdel B, klasse B
	EMC-direktiv 2014/30/EU
	EN 55032, klasse B
	EN 55024
	AS/NZS CISPR 32 (tilsvarer CISPR 32)
	ICES-003, klasse B
	VCCI J55022 V2/V3
	EN 50121-4:2016
<b>Samsvar med ONVIF</b>	EN 50132-5-2; IEC 62676-2-3
<b>Produktsertifiseringer</b>	CE, FCC, UL, cUL, RCM, CB, VCCI, CMIM, EAC

Region	Regelsamsvar/kvalitetsmerker	
Europa	CE	FLEXIDOME IP indoor 4000i/5000i   FLEXIDOME IP starlight 5000i (IR)
USA	UL	indoor 4/5000i

### Merknader for installasjon/konfigurasjon



### Tekniske spesifikasjoner

Strøm	
Inngangsspenning	+12 VDC $\pm$ 5 %, 24 VAC $\pm$ 10 % eller Strøm via Ethernet (48 VDC nominell)
Strømforbruk (DC)	5,55 W maks.
Strømforbruk (AC)	5 W maks.
Strømforbruk (PoE)	6 W maks.
PoE IEEE-standard	IEEE 802.3af (802.3at Type 1) Strømnivå: klasse 3

Strøm (IR-versjon)	
Inngangsspenning	+12 VDC $\pm$ 5 %, 24 VAC $\pm$ 10 % eller Strøm via Ethernet (48 VDC nominell)
Strømforbruk (DC)	9 W maks.
Strømforbruk (AC)	7,4 W maks.
Strømforbruk (PoE)	8,5 W maks.
PoE IEEE-standard	IEEE 802.3af (802.3at Type 1) Strømnivå: klasse 3

Plattform	
Felles produktplattform	CPP7.3
Sensor	
Sensortype	1/2,9" CMOS
Effektive piksler	1920 (H) x 1080 (V); 2 MP (ca.)
Videoytelse – følsomhet	
Følsomhet – (3100 K, refleksivitet 89 %, 1/25, F1.3, 30IRE)	
Farge	0,12 lux
Svart-hvitt	0,02 lux
Med IR	0,0 lux
Videoytelse – dynamisk område	
Wide Dynamic Range	90 dB WDR
Målt i henhold til IEC 62676, del 5	85 dB WDR
IAE	+16 dB WDR
Videostrømming	
Videokomprimering	H.265, H.264, M-JPEG
Strømming	Flere konfigurerbare strømmere i H.264 eller H.265 og M-JPEG, konfigurierbar bildefrekvens og båndbredde. Interesseområder (ROI)
Ventetid kamerabehandling	<120 ms (maks. gjennomsnitt ved 1080p30)
GOP-struktur	IP, IBP, IBBP
Enkoderintervall	1 til 25 [30] bilder/sek
Enkoderområder	Opptil åtte områder med innstillinger for enkoderkvalitet per område

Videopløsning (H x V)	
1080p HD	1920 × 1080
Stående modus 1080p	1080 × 1920
1,3 MP (16:9)	1536 × 864
Stående format 1,3 MP (16:9)	864 × 1536
720p	1280 × 720
Stående modus 720p	720 × 1280
480p SD	640 × 480
SD	768 × 432
D1	720 × 480

Videofunksjoner	
Dag/natt	Farge, svart/hvitt, auto (justerbare vekslingspunkter)
Justerbare bildeinnstillinger	Kontrast, metning, lysstyrke
Hvitbalanse	2500–10000 K, 4 automatiske moduser (Grunnleggende, Standard, Natriumdamp, Dominant farge), manuell modus og holdemodus
Lukker	Automatisk elektronisk lukker (AES), Fast (1/25 [30] til 1/15 000) kan velges, Standard lukker
Baklyskompensering	Av / På / Intelligent Auto Exposure (IAE)
Kontrastforbedring	På/av
Signal/støyforhold (SNR)	> 55 dB
Støyreduksjon	Intelligent Dynamic Noise Reduction med separate justeringer for tid og rom
Skarphet	Valgbart nivå for økt skarphet

Videofunksjoner	
Intelligent Defog	Intelligent Defog justerer automatisk innstillingene for å oppnå best mulig bilde i scener med tåke eller dis (kan velges)
Maskering	Åtte uavhengige områder, fritt programmerbare
Videoanalyse	Essential Video Analytics
Motivmoduser	Standard, Natriumlys, Trafikk, Intelligent AE, Levende farger, Lav bithastighet, Sport og spill, Detaljhandel
Andre funksjoner	Bildespeiling, snu bilde, piksel teller, videovannmerking, vis stempling, plassering
Kamerarotasjon	Automatisk detektering med manuell overstyring (0° / 90° / 180° / 270°)
Videoinnholdsanalyse	
Analysetype	Essential Video Analytics
Funksjoner	Regelbaserte alarmer og sporing Linjekryssing Gå inn / gå ut av området Følg rute Dagdriving Inaktive / fjernede objekter Mennesketelling Estimering av mennesketetthet 3D-sporing Lyddeteksjon (hvis mikrofon brukes)
Kalibrering/geolokalisering	Automatisk basert på data fra gyro/akselerometer og kamerahøyde
Sabotasjedeteksjon	Maskerbar
Lyddeteksjon	Deteksjon av lyd for å generere en alarm
Nattsyn (gjelder kun IR-versjon)	
Avstand	30 m (98 fot)

Nattsyn (gjelder kun IR-versjon)	
LED-lamper	Svært effektivt sett med 10 LED-lamper, 850 nm
IR-intensitet	Justerbar
Optisk	
Objektivtype	3 til 10 mm automatisk varifokal (AVF) IR-korrigert objektiv DC-iris F1.3–360
Objektivmontering	Kort montert
Justering	Motorisert zoom/fokus
Iriskontroll	Automatisk iriskontroll
Dag/natt	IR-filter, mekanisk veksling
Horisontalt synsfelt	37° - 106°
Vertikalt synsfelt	21° - 55°
Inngang/utgang	
Analog videoutgang	SMB-kontakt, CVBS (PAL/NTSC), 1 Vpp, 75 Ohm, ca. 500 TVL
Lydinngang	0,707 Vrms maks., 10 kOhm vanlig, kontakt
Lydutgang	0,707 Vrms ved 16 Ohm vanlig, kontakt
Lydinngang	Innebygd mikrofon (kan deaktiveres permanent)
Alarminngang	1 inngang
Aktivering av alarminngang	Kortslutning eller DC 5V-aktivering
Alarmutgang	1 utgang
Utgangsspennning for alarm	30 VDC, Maksimal belastning 0,5 A
Ethernet	RJ45
Lydstreaming	
Standard	G.711, 8 kHz samplingsfrekvens L16, 16 kHz samplingsfrekvens AAC-LC, 48 kbps ved 16 kHz samplingshastighet

Lydstreaming	
	AAC-LC, 80 kbps ved 16 kHz samplingshastighet
Signal/støy-forhold	> 50 dB
Lydstreaming	Full dupleks / halv dupleks
Lokal lagring	
Intern RAM	5 s opptak før alarm
Minnekortspor	Støtter opptil 32 GB microSDHC / 2 TB microSDXC-kort (Et minnekort av klasse 6 eller høyere anbefales for HD-opptak)
Opptak	Kontinuerlige opptak, ringopptak, alarmopptak / hendelsesopptak / planlagt opptak
Nettverk	
Protokoller	IPv4, IPv6, UDP, TCP, HTTP, HTTPS, RTP/RTCP, IGMP V2/V3, ICMP, ICMPv6, RTSP, FTP, ARP, DHCP, APIPA (Auto-IP, link local address), NTP (SNTP), SNMP (V1, V3, MIB-II), 802.1x, DNS, DNSv6, DDNS (DynDNS.org, selfHOST.de, no-ip.com), SMTP, iSCSI, UPnP (SSDP), DiffServ (QoS), LLDP, SOAP, Dropbox™, CHAP, digest authentication
Koding	TLS1.0/1.2, AES128, AES256
Ethernet	10/100 Base-T, auto-sensing, halv/hel dupleks
Tilkobling	Auto-MDIX
Interoperabilitet	ONVIF Profile S; ONVIF Profile G; GB/T 28181
Mekanisk	
Treaksejustering (pan/tilt/rotasjon)	350° / 130° / 350°
Mål (Ø x H)	135 x 102 mm (5,32 x 4 tommer)
Vekt (cirka)	450 g (0,99 pund)
Farge	RAL 9003, RAL 9017

Mekanisk	
Domekuppel	Polykarbonat, klar med ripesikker overflate
Miljø	
Driftstemperatur (kontinuerlig)	-20 til 50 °C (-4 til 122 °F)
Lagringstemperatur	-30 til +70 °C (-22 til +158 °F)
Luftfuktighet	5–93 % relativ luftfuktighet (ikke-kondenserende)

### Bestillingsinformasjon

#### NDI-4502-A fast dome, 2 MP 3–10 mm auto

Profesjonelt IP-kamera til innendørs HD-overvåking med H.265 og Essential Video Analytics.

Fast dome, 2 MP 3–10 mm auto.

Bestillingsnummer **NDI-4502-A | F.01U.379.276**

**F.01U.316.645 F.01U.379.284 F.01U.364.637**

#### NDI-4502-AL fast dome, 2 MP 3–10 mm auto

Profesjonelt IP-kamera til innendørs HD-overvåking med H.265, Essential Video Analytics og integrert infrarød.

Fast dome, 2 MP 3–10 mm auto.

Bestillingsnummer **NDI-4502-AL | F.01U.316.646**

**F.01U.364.638 F.01U.379.277 F.01U.379.285**

#### Tilleggsutstyr

##### NDA-5031-PIP Overgangsadapter for hengende NDI-4/5000

Hengende overgangsadapter for innendørs FLEXIDOME IP 4000i/5000i.

Bestillingsnummer **NDA-5031-PIP | F.01U.329.708**

##### BUB-CLR-FDI-kuppel, klar, innendørs

Klar kuppel i polykarbonat for domekamera

Innendørs

Bestillingsnummer **BUB-CLR-FDI | F.01U.319.963**

##### BUB-TIN-FDI-kuppel, farget, innendørs

Farget kuppel i polykarbonat for domekamera.

Innendørs

Bestillingsnummer **BUB-TIN-FDI | F.01U.319.961**

##### NDA-U-WMT veggmontering

Universalveggfeste for domekameraer, hvitt

Bestillingsnummer **NDA-U-WMT | F.01U.324.939**

##### NDA-U-PMT takmontering, 12 tommer (31 cm)

Universelt takfeste for domekameraer, 31 cm, hvitt

Bestillingsnummer **NDA-U-PMT | F.01U.324.940**

##### NDA-FMT-DOME innfelt takmontering for domekamera

Sett for innfelt takmontering av domekameraer

(Ø 157 mm)

Bestillingsnummer **NDA-FMT-DOME | F.01U.303.768**

**NDA-ADT4S-MINDOME 4S Monteringsboks for overflater**

Monteringsboks for overflater (Ø145 mm) for domekameraer (for innendørs kameravariant, bruk sammen med NDA-ADTVEZ-DOME).

Bestillingsnummer **NDA-ADT4S-MINDOME | F.01U.285.200**

**NDA-ADTVEZ-DOME-adapterbrakett for dome**

Adapterbrakett for innendørs bruk (for innendørs kameravariant, bruk sammen med NDA-ADT4S-MINDOME).

Bestillingsnummer **NDA-ADTVEZ-DOME | F.01U.303.769**

**Skjerm/DVR-kabel SMB 0,3 M**

0,3 m (1 fot) analog kabel, SMB (hunn) til BNC (hunn) for tilkobling av kamera til koaksialkabel

Bestillingsnummer **NBN-MCSMB-03M | F.01U.291.564**

**NBN-MCSMB-30M-kabel, SMB til BNC, kamera-skjerm/DVR**

3 m (9 fot) analog kabel, SMB (hunn) til BNC (hann) for tilkobling av kamera til skjerm eller DVR.

Bestillingsnummer **NBN-MCSMB-30M | F.01U.291.565**

**NDA-U-PMAS, liten stolpebrakettadapter**

Liten stolpebrakettadapter

Universell stolpebrakettadapter, hvit, liten.

Bestillingsnummer **NDA-U-PMAS | F.01U.324.943**

**NDA-U-PMTE hengende rørførelse, 20 tommer (50 cm)**

Førelse for universelt rørfeste, 50 cm, hvitt

Bestillingsnummer **NDA-U-PMTE | F.01U.324.941**

**NDA-U-PSMB, hengende vegg-/takfeste SMB**

Monteringsboks (SMB) for veggfeste eller takfeste.

Bestillingsnummer **NDA-U-PSMB | F.01U.324.942**

**UPA-1220-60 strømforsyning, 120 VAC 60 Hz, 12 VDC 1 A ut**

Strømforsyning for kamera 100–240 VAC, 50/60 Hz inn; 12 VDC, 1 A ut; regulert.

Inngangskontakt: 2-hulls, Nord-Amerika-standard (ikke-polarisert).

Bestillingsnummer **UPA-1220-60 | F.01U.076.155**

**NPD-5001-POE Strøm over Ethernet, 15,4 W, 1-port**

Strømforsyning over Ethernet midspan-injektor for bruk med PoE-aktiverte kameraer; 15,4 W, 1-port

Vekt: 200 g (0,44 pund)

Bestillingsnummer **NPD-5001-POE | F.01U.305.288**

**NPD-5004-POE Strøm over Ethernet, 15,4 W, 4-port**

Strømforsyning over Ethernet midspan-injektorer for bruk med PoE-aktiverte kameraer; 15,4 W, 4-ports

Vekt: 620 g (1,4 pund)

Bestillingsnummer **NPD-5004-POE | F.01U.305.289**

**NDA-U-CMT Adapter for hjørnemontering**

Universelt hjørnefeste, hvit

Bestillingsnummer **NDA-U-CMT | F.01U.324.946**

**NDA-U-PMAL, stor stolpebrakettadapter**

Universell stolpebrakettadapter, hvit, stor

Bestillingsnummer **NDA-U-PMAL | F.01U.324.944**

**VDA-PMT-AODOME, utendørs rørfeste**

Robust utendørs takmonteringsbrakett for domekameraer (Ø166 mm)

Bestillingsnummer **VDA-PMT-AODOME | F.01U.313.786**  
**F.01U.268.901**

**VEZ-A2-WW, veggfeste**

Veggfeste (Ø145/149 mm) for domekameraer (bruk sammen med passende adapterbrakett for dome); hvit

Bestillingsnummer **VEZ-A2-WW | F.01U.100.210**

**Representert av:****Europe, Middle East, Africa:**

Bosch Security Systems B.V.  
P.O. Box 80002  
5600 JB Eindhoven, The Netherlands  
Phone: + 31 40 2577 284  
emea.securitysystems@bosch.com  
emea.boschsecurity.com

**Germany:**

Bosch Sicherheitssysteme GmbH  
Robert-Bosch-Ring 5  
85630 Grasbrunn  
Germany  
www.boschsecurity.com