

FLEXIDOME IP indoor 4000i



De 1080p domecamera's voor binnenshuis van Bosch zijn professionele bewakingscamera's die HD-beelden van hoge kwaliteit leveren voor veeleisende netwerkbeveiligings- en -bewakingstoepassingen. Deze domes zijn echte dag/nacht-camera's die zowel overdag als 's nachts uitstekende prestaties leveren.

Er is een versie met een ingebouwde actief-infraroodstraler die zorgt voor hoogwaardige prestaties in omgevingen met zeer weinig licht.

Systemoverzicht

Eenvoudig te installeren, stijlvolle domecamera voor binnenshuis

Het ontwerp is ideaal voor gebruik binnen en door de stijlvolle vormgeving zeer geschikt voor installaties waarbij het uiterlijk en de flexibele dekking van het gebied zeer belangrijk zijn. Met het varifocaal objectief kunt u het dekkingsgebied kiezen dat voor uw toepassing het meest geschikt is. Met het fabriekseigen mechanisme voor kantelen/draaien kunnen installateurs precies het juiste gezichtsveld selecteren. Er zijn veel bevestigingsmogelijkheden, waaronder opbouw en wand-, hoek- en plafondmontage.

Met de objectiefwizard voor autozoom/autofocus kan een installateur eenvoudig de camera scherpstellen voor zowel overdag als 's nachts. De wizard wordt vanaf de pc geactiveerd of via de drukknop op de camera, zodat de meest geschikte methode kan worden gekozen.



- ▶ Eenvoudig te installeren met objectief met automatische zoom/focus, wizard en vooraf geconfigureerde modi
- ▶ 1080p30 voor zeer gedetailleerde beelden
- ▶ Volledig instelbare H.265-multi-streaming
- ▶ Ingebouwde Essential Video Analytics om relevante waarschuwingen te activeren en snel gegevens op te halen
- ▶ IR-versie met een bereik van 30 m

De AVF-functie (Automatische Varifocaal) zorgt ervoor dat de zoom kan worden gewijzigd zonder de camera te openen. De automatische gemotoriseerde instelling van zoomfocus met 1:1 pixelmapping zorgt ervoor dat de camera altijd is scherpgesteld.

Funcities

Essential Video Analytics

De ingebouwde videoanalyse versterkt het concept van Intelligence-at-the-Edge en biedt nu nog krachtigere functies. Essential Video Analytics is ideaal voor gebruik in geregelde omgevingen met beperkte detectiebereiken.

Het systeem detecteert, volgt en analyseert objecten betrouwbaar en waarschuwt bij de activering van voorgedefinieerde alarmen. Een slimme set alarmregels vereenvoudigt complexe taken en minimaliseert valse alarmen.

Er worden metadata aan uw video toegevoegd voor zin en structuur. Hierdoor kunt u snel de relevante beelden ophalen uit uren aan opgeslagen video. Metadata kan ook worden gebruikt om onweerlegbaar forensisch bewijs te leveren of om bedrijfsprocessen te optimaliseren op basis van het tellen van mensen of informatie over mensenmassa's.

Kalibreren is snel en eenvoudig: voer gewoon de hoogte van de camera in. De interne gyro-/accelerometersensor levert de rest van de informatie om de videoanalyse nauwkeurig te kalibreren.

Intelligente streaming vermindert de benodigde bandbreedte en opslagcapaciteit

Het beeld met weinig ruis en de efficiënte H.265-compressietechnologie zorgen voor heldere beelden en reduceren tegelijkertijd de benodigde bandbreedte en opslagkwaliteit tot 80% in vergelijking met standaard H.264-camera's. Met deze nieuwe generatie camera's wordt extra intelligentie toegevoegd met intelligente streaming. De camera zorgt voor optimaal bruikbaar beeld door op een slimme manier de verhouding tussen detail en bandbreedte af te stemmen. De slimme encoder scant continu de volledige scène en regio's van de scène, en past de compressie dynamisch aan op basis van relevante informatie, zoals beweging. Samen met Intelligent Dynamic Noise Reduction, die de inhoud van een scène actief analyseert en ruisartefacten dienovereenkomstig vermindert, worden bitrates met maximaal 80% vermindert. Omdat ruis wordt onderdrukt bij de bron tijdens het vastleggen van beelden, heeft de lagere bitrate geen nadelige gevolgen voor de beeldkwaliteit. Dit zorgt voor aanzienlijk lagere opslagkosten en minder netwerkbelasting bij een hoge beeldkwaliteit en soepele bewegingen.

Profiel met geoptimaliseerde bitrate

In de tabel vindt u de gemiddelde geoptimaliseerde bitrate in kbits/s voor verschillende image rates in H.265-modus:

fps	1080p	720p
30	600	450
12	438	329
5	284	213
2	122	92

Meerdere streams

De innovatieve multi-streaming-functie levert verschillende H.264- of H.265-streams samen met een M-JPEG-stream. Deze streams maken bandbreedte-efficiënte weergave- en opnameopties mogelijk, maar ook integratie met videomanagementsystemen van derden.

De camera kan meerdere onafhankelijke videostreams verwerken waarbij een verschillende resolutie en image rate kunnen worden ingesteld voor de eerste en tweede stream. De gebruiker kan ook een kopie van de eerste stream gebruiken.

De derde stream gebruikt voor het opnemen de I-frames van de eerste stream. De vierde stream geeft een JPEG-afbeelding weer met maximaal 10 Mbit/s.

Tweeweg audio en audio-alarm

De spreek/luister-verbinding geeft de operator de mogelijkheid om te communiceren met bezoekers en indringers via een externe audiolijningang en -uitgang. Audio-detectie kan gebruikt worden om indien nodig een alarm te genereren.

Als dat wettelijk verplicht is, kan de microfoon permanent worden geblokkeerd met een beveiligde licentiesleutel.

Sabotage- en bewegingsdetectie

Er zijn tal van configuratiemogelijkheden voor alarmsignalering bij sabotage van de camera. Een ingebouwd algoritme om beweging in het videobeeld te detecteren, kan tevens gebruikt worden voor alarmsignalering.

Opslagbeheer

Opnamebeheer kan worden uitgevoerd door Bosch Video Recording Manager (Video Recording Manager). De camera kan tevens direct, zonder opnamesoftware, iSCSI-doelen gebruiken.

Lokaal opnemen

De interne microSD-kaartsleuf ondersteunt een opslagcapaciteit tot 2 TB. Een microSD-kaart kan worden gebruikt voor lokale alarmopname. Opname vóór alarm in RAM vermindert de bandbreedte voor opnemen op het netwerk, of - als opnemen met microSD-kaart wordt gebruikt - vergroot de effectieve levensduur van het opslagmedium.

Cloudbaseerde services

De camera ondersteunt JPEG-posting op tijd- of alarmbasis naar vier verschillende accounts. Deze accounts kunnen FTP-servers of opslagvoorzieningen op cloud-basis (bijv. Dropbox) adresseren. Videoclips of JPEG-beelden kunnen ook naar deze accounts worden geëxporteerd.

Alarmen kunnen zodanig worden ingesteld dat bij activering een e-mail of SMS wordt verzonden, zodat u altijd op de hoogte bent van abnormale gebeurtenissen.

Gemakkelijke installatie

De voeding voor de camera kan worden geleverd via een netwerkkabel die compatibel is met Power-over-Ethernet. Met deze configuratie is er slechts één kabel nodig voor de voeding, bediening en weergave van de camera. Door gebruik te maken van PoE kan de installatie gemakkelijker en kosteneffectiever worden uitgevoerd, omdat op de locatie waar de camera wordt geplaatst geen voedingsbron aanwezig hoeft te zijn.

De camera kan ook worden voorzien van voeding door +12 VDC- of 24 VAC-voedingen. Voor het verhogen van de betrouwbaarheid van het systeem kan de camera tegelijkertijd worden aangesloten op PoE en +12 VDC/24 VAC voedingen. Bovendien kan een

ononderbroken stroomvoorziening (Uninterruptible Power Supply, UPS) worden gebruikt zodat een continue werking wordt gegarandeerd, zelfs wanneer de stroom uitvalt.

Voor een probleemloze netwerkbekabeling ondersteunt de camera Auto-MDIX. Hierdoor is het gebruik van rechte kabels of crossover-kabels mogelijk.

Automatische beeldrotatie

De geïntegreerde gyro-/accelerometersensor corrigeert automatisch de beeldoriëntatie in stappen van 90° als de camera onder een rechte hoek of ondersteboven is gemonteerd. Het beeldsensor kan ook handmatig worden gedraaid in stappen van 90°.

Bevestig de camera onder een rechte hoek om zonder verlies van resolutie efficiënt details te registreren in lange gangen. Het beeld wordt op uw monitor recht op weergegeven met de volledige resolutie.

Echte dag/nacht-schakelfunctie

De camera is voorzien van mechanische filtertechnologie voor levendige kleuren overdag en uitstekend nachtzicht. Hierdoor blijft het beeld altijd scherp, onder alle lichtcondities.

Hybridemodus

Een analoge video-uitgang zorgt ervoor dat de camera in de hybridemodus kan werken. Deze modus biedt HD-video streaming van beelden met hoge resolutie en een analoge video-uitgang via een SMB-connector. Door de hybride functionaliteit kan een ouder CCTV-systeem eenvoudig worden gemigreerd naar een modern IP-gebaseerd systeem.

DORI-dekking

DORI (Detect, Observe, Recognize, Identify/detecteren, observeren, herkennen, identificeren) is een standaardsysteem (EN-62676-4) voor het definiëren van de mogelijkheid van de camera om onderscheid te maken tussen personen of objecten in een gedekt gebied. Hieronder ziet u de maximale afstand waarop een combinatie van camera en objectief aan deze criteria kan voldoen:

1080p-camera met 3-10 objectief

DORI	DORI-definitie	Afstand 3 mm/10 mm	Horizontale breedte
Detecteren	25 px/m 8 px/ft	32 m/126 m 104 ft/412 ft	77 m 252 ft
Observeren	63 px/m 19 px/ft	13 m/50 m	30 m 100 ft

DORI	DORI-definitie	Afstand 3 mm/10 mm	Horizontale breedte
		41 ft/164 ft	
Herkennen	125 px/m 38 px/ft	6 m/25 m 21 ft/82 ft	15 m 50 ft
Identificeren	250 px/m 76 px/ft	3 m/13 m 10 ft/41 ft	8 m 25 ft

Gegevensbeveiliging

Er zijn speciale maatregelen genomen om te zorgen voor het hoogste niveau van beveiliging voor de toegang tot het apparaat en gegevenstransport. Door de wachtwoordbeveiliging op drie niveaus met beveiligingsaanbevelingen kunnen gebruikers de toegang tot het apparaat aanpassen. Toegang via de webbrowser kan worden beveiligd met HTTPS en firmware-updates kunnen ook worden beveiligd met geverifieerde veilige uploads.

De ingebouwde Trusted Platform Module (TPM) en ondersteuning voor de infrastructuur voor openbare sleutels (PKI) garanderen uitstekende bescherming tegen schadelijke aanvallen. De 802.1x-netwerkverificatie met EAP/TLS ondersteunt TLS 1.2 met bijgewerkte versleutelingssuites inclusief AES 256-codering.

De geavanceerde certificaatverwerking biedt het volgende:

- Zelfondertekende, unieke certificaten die automatisch worden gemaakt wanneer dat nodig is
- Client- en servercertificaten voor verificatie
- Clientcertificaten voor bewijs van echtheid
- Certificaten met gecodeerde persoonlijke sleutels

Complete weergavesoftware

De functies van de camera zijn op vele manieren toegankelijk: met een webbrowser, met het Bosch Video Management System, met de gratis Bosch Video Client of Video Security Client, met de mobiele videobewakings-app of met software van derden.

Videobewakings-app

De mobiele videobewakings-app van Bosch is ontwikkeld om overal toegang tot HD-bewakingsbeelden te hebben zodat u vanuit iedere locatie live-beelden kunt bekijken. De app is zo ontworpen dat u de volledige controle over al uw camera's hebt, van de functies draaien en kantelen tot zoomen en focus. Het is net alsof u uw controlekamer bij u draagt.

Deze app zorgt er samen met de geïntegreerde Dynamic Transcoding van Bosch op de DIVAR IP-recorders voor dat u volledig gebruik kunt maken van onze functies voor Dynamic Transcoding, zodat u zelfs beelden over verbindingen met een lage bandbreedte kunt afspelen.

Systeemintegratie

De camera voldoet aan de ONVIF Profile S- en Profile G-specificaties. Dit garandeert compatibiliteit tussen netwerkvideoproducten, ongeacht de fabrikant.

De interne functieset van de camera's voor integratie in grote projecten is gemakkelijk toegankelijk voor integrators van derden. Bezoek voor meer informatie de Integration Partner Program-website van Bosch (ipp.boschsecurity.com).

Certificaten en normen

HD-normen

Voldoet aan de norm SMPTE 274M-2008 in:

- Resolutie: 1920x1080
- Scan: progressief
- Kleurenweergave: conform ITU-R BT.709
- Beeldverhouding: 16:9
- Image rate: 25 en 30 frames/s

Voldoet aan de norm SMPTE 296M-2001 in:

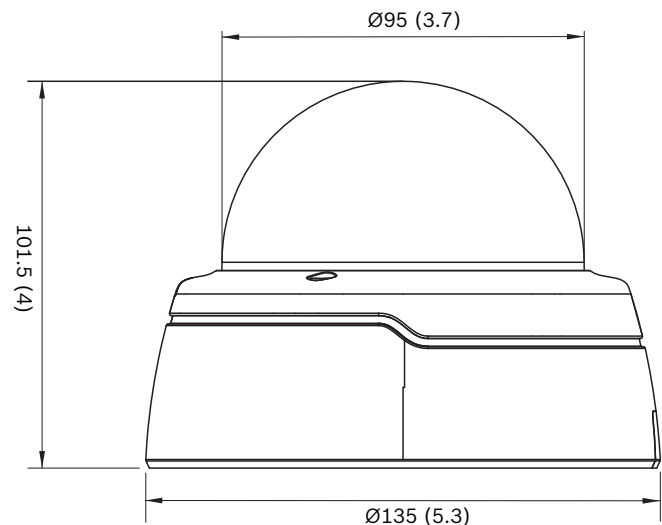
- Resolutie: 1280x720
- Scan: progressief
- Kleurenweergave: conform ITU-R BT.709
- Beeldverhouding: 16:9
- Image rate: 25 en 30 frames/s

Standaarden	IEC 62471 (IR-versie)
	EN 60950-1
	UL 60950-1
	CAN/CSA-C22.2 NR. 60950-1-03
	EN 50130-4
	EN 50130-5, Class II (algemeen binnenshuis, vaste apparatuur)
	FCC deel 15 subdeel B, klasse B
	EMC-richtlijn 2014/30/EU
	EN 55032 klasse B
	EN 55024

	AS/NZS CISPR 32 (gelijk aan CISPR 32)
	ICES-003 klasse B
	VCCI J55022 V2/V3
	EN 50121-4:2016
ONVIF-conformiteit	EN 50132-5-2; IEC 62676-2-3
Productcertificaten	CE, FCC, UL, cUL, RCM, CB, VCCI, CMIM, EAC

Regio	Naleving van wet- en regelgeving/kwaliteitsaanduidingen	
Europa	CE	FLEXIDOME IP indoor 4000i/5000i FLEXIDOME IP starlight 5000i (IR)
VS	UL	indoor 4/5000i

Opmerkingen over installatie/configuratie



Technische specificaties

Voeding	
Ingangsspanning	+12 VDC ±5%, 24 VAC ±10% of Power-over-Ethernet (48 VDC nominaal)
Energieverbruik (DC)	5,55 W max.
Energieverbruik (AC)	5 W max.
Energieverbruik (PoE)	6 W max.

Voeding	
PoE IEEE-standaard	IEEE 802.3af (802.3at type 1) Vermogensniveau: klasse 3
Voeding (IR-versie)	
Ingangsspanning	+12 VDC \pm 5%, 24 VAC \pm 10% of Power-over-Ethernet (48 VDC nominaal)
Energieverbruik (DC)	9 W max.
Energieverbruik (AC)	7,4 W max.
Energieverbruik (PoE)	8,5 W max.
PoE IEEE-standaard	IEEE 802.3af (802.3at type 1) Vermogensniveau: klasse 3
Platform	
Common Product Platform	CPP7.3
Sensor	
Type sensor	1/2,9-inch CMOS
Effectieve pixels	1920 (H) x 1080 (V); 2MP (ca.)
Videoprestaties - gevoeligheid	
Gevoeligheid - (3100K, reflectiviteit 89%, 1/25, F1.3, 30IRE)	
Kleur	0,12 lx
Mono	0,02 lx
Met IR	0,0 lx
Videoprestaties - dynamisch bereik	
Breed dynamisch bereik	90 dB WDR
Gemeten conform IEC 62676 deel 5	85 dB WDR

Videoprestaties - dynamisch bereik	
IAE	+16 dB WDR
Videostreaming	
Videocompressie	H.265; H.264; M-JPEG
Streaming	Meerdere configureerbare streams in H.264 of H.265 en M-JPEG, configureerbare image rate en bandbreedte. Doelzones (Regions of Interest, ROI)
Vertraging van cameraverwerking	<120 ms (max. gemiddelde bij 1080p30)
GOP-structuur	IP, IBP, IBBP
Coderingsinterval	1 tot 25 [30] fps
Encoderregio's	Maximaal 8 gebieden met instellingen voor encoderkwaliteit per gebied
Videoresolutie (H x V)	
1080p HD	1920 x 1080
Montage rechtop 1080p	1080 x 1920
1,3 MP (16:9)	1536 x 864
Montage rechtop 1,3 MP (16:9)	864 x 1536
720p	1280 x 720
Montage rechtop 720p	720 x 1280
480p SD	640 x 480
SD	768 x 432
D1	720 x 480
Videofuncties	
Dag/nacht	Kleur, zwart/wit, automatisch (instelbare schakelpunten)

Videofuncties	
Instelbare beeldinstellingen	Contrast, verzadiging, helderheid
Witbalans	2500 tot 10000 K, 4 automatische modi (basis, standaard, natriumdamp, dominante kleur), handmatige modus en vasthouden
Sluiter	Automatische elektronische sluiter (AES); Vast (1/25[30] tot 1/15000) instelbaar; Standaardsluiter
Tegenlichtcompensatie	Aan/uit/intelligente automatische belichtingsfunctie (Intelligent Auto Exposure, IAE)
Contrastverbetering	Aan/uit
Signaal-ruisverhouding (SNR)	>55 dB
Ruisvermindering	Intelligent Dynamic Noise Reduction met afzonderlijke tijden en ruimte-instellingen
Scherpte	Instelbaar verbeteringsniveau voor scherpte
Intelligent Defog	Intelligent Defog past parameters automatisch aan voor het beste beeld in mistige scènes (schakelbaar)
Privacymaskering	Acht onafhankelijke gebieden, volledig programmeerbaar
Video-analyse	Essential Video Analytics
Scènemodi	Standaard, natriumverlichting, verkeer, intelligente AE, dynamisch, lage bitrate, sport en spel, detailhandel
Andere functies	Beeld spiegelen, beeld omdraaien, pixel teller, videowatermerken, display stamping, locatie
Camerarotatie	Automatische detectie, handmatig te overschrijven (0° / 90° / 180° / 270°)

Analyse van beeldinhoud	
Type analyse	Essential Video Analytics
Productkenmerken	Op regels gebaseerde alarmen en registratie Overschrijding van een lijn Veld betreden/verlaten Route volgen Verdacht ophouden Object inactief/verwijderd Tellen van personen Schatting van dichtheid van menigte 3D-registratie Audiodetectie (indien microfoon wordt gebruikt)
Kalibratie / geolocatie	Automatisch op basis van gyro-/ accelerometergegevens en camerahoogte
Sabotagedetectie	Maskeerbaar
Audiodetectie	Detectie van audio voor het genereren van een alarm
Nachtzicht (alleen IR-versie)	
Afstand	30 m
LED	10 LED's, hoog-efficiënte array, 850 nm
IR-intensiteit	Instelbaar
Optisch	
Type objectief	3 tot 10 mm automatisch varifocaal (AVF) objectief, met IR-correctie DC-iris F1.3 - 360
Objectiefvattin g	Geïntegreerd
Instelling	Motorzoom/-focus
Irisregeling	Automatische irisregeling
Dag/nacht	Geschakeld mechanisch IR-filter
Horizontaal gezichtsveld	37° - 106°

Optisch	
Verticaal gezichtsveld	21° - 55°
Ingang/uitgang	
Analoge video-uitgang	SMB-connector, CVBS (PAL/NTSC), 1 Vpp, 75 ohm, ca. 500 TVL
Audio-lijningang	0,707 Vrms max, 10 kOhm standaard, jack-connector
Audio-lijnuitgang	0,707 Vrms bij 16 Ohm standaard, jack-connector
Audio-ingang	Ingebouwde microfoon (kan permanent worden uitgeschakeld)
Alarmingang	1 ingang
Alarmactivering	Kort of DC 5V-activering
Alarmuitgang	1 uitgang
Voltage alarmuitgang	30 VDC, max. belasting 0,5 A
Ethernet	RJ45
Audio-streaming	
Standaard	G.711, 8 kHz sample rate L16, 16 kHz sample rate AAC-LC, 48 kbps bij een sample rate van 16 kHz AAC-LC, 80 kbps bij een sample rate van 16 kHz
Signaal-ruisverhouding	>50 dB
Audio-streaming	Full-duplex / half-duplex
Lokale opslag	
Intern RAM	5 s pre-alarmopname
Geheugenkaart sleuf	Ondersteunt microSDHC-kaarten tot 32 GB en microSDXC-kaarten tot 2 TB. (Een geheugenkaart van klasse 6 of hoger wordt aanbevolen voor HD-opnamen)
Opnemen	Continu opnemen, opnemen in ringmodus, opnemen bij alarm, bij gebeurtenissen of volgens schema

Netwerk	
Protocollen	IPv4, IPv6, UDP, TCP, HTTP, HTTPS, RTP/RTCP, IGMP V2/V3, ICMP, ICMPv6, RTSP, FTP, ARP, DHCP, APIPA (Auto-IP, link local address), NTP (SNTP), SNMP (V1, V3, MIB-II), 802.1x, DNS, DNSv6, DDNS (DynDNS.org, selfHOST.de, no-ip.com), SMTP, iSCSI, UPnP (SSDP), DiffServ (QoS), LLDP, SOAP, Dropbox™, CHAP, digest authentication
Codering	TLS1.0/1.2, AES128, AES256
Ethernet	10/100 Base-T, automatische detectie, half/full-duplex
Aansluitingen	Auto-MDIX
Interoperabiliteit	ONVIF Profile S; ONVIF Profile G; GB/T 28181

Mechanische specificaties	
3-assig instelbaar (pannen/kantelen/draaien)	350° / 130° / 350°
Afmetingen (Ø x H)	135 x 102 mm
Gewicht (bij benadering)	450 g
Kleur	RAL 9003, RAL 9017
Domekoepel	Doorzichtig polycarbonaat met krasbestendige coating

Omgevingseisen	
Bedrijfstemperatuur (continu)	-20 °C tot +50 °C
Opslagtemperatuur	-30 °C tot +70 °C
Vochtigheidsgraad	5 tot 93% relatieve vochtigheid (niet-condenserend)

Bestelinformatie

NDI-4502-A Vaste dome 2MP, 3-10mm, automatisch

Professionele IP-domecamera voor gebruik binnenshuis, HD-bewaking met H.265 en Essential Video Analytics. Vaste dome 2MP 3-10 mm autom.

Bestelnummer **NDI-4502-A | F.01U.379.276**
F.01U.316.645 F.01U.379.284 F.01U.364.637

NDI-4502-AL Vaste dome 2MP, 3-10mm, automatisch

Professionele IP-domecamera voor gebruik binnenshuis, HD-bewaking met H.265, Essential Video Analytics en geïntegreerd infrarood.

Vaste dome 2MP 3-10 mm autom.

Bestelnummer **NDI-4502-AL | F.01U.316.646**
F.01U.364.638 F.01U.379.277 F.01U.379.285

Accessoires

NDA-5031-PIP Interfaceplaat hangend NDI-4/5000

Hangende interfaceplaat voor FLEXIDOME IP 4000i/5000i binnenshuis.

Bestelnummer **NDA-5031-PIP | F.01U.329.708**

BUB-CLR-FDI Koepel, transparant, binnenshuis

Doorzichtige polycarbonaat koepel voor domecamera Binnenshuis

Bestelnummer **BUB-CLR-FDI | F.01U.319.963**

BUB-TIN-FDI Koepel, getint, binnenshuis

Getinte polycarbonaat koepel voor domecamera. Binnenshuis

Bestelnummer **BUB-TIN-FDI | F.01U.319.961**

NDA-U-WMT Wandbevestiging hangend

Universele wandmontagebeugel voor domecamera's, wit

Bestelnummer **NDA-U-WMT | F.01U.324.939**

NDA-U-PMT Steun voor buismontage, 12" (31cm)

Universele mastmontagebeugel voor domecamera's, 31 cm, wit

Bestelnummer **NDA-U-PMT | F.01U.324.940**

NDA-FMT-DOME Plafondinbouwmontage voor dome-camera

Plafondinbouwkit voor domecamera's (Ø157 mm)

Bestelnummer **NDA-FMT-DOME | F.01U.303.768**

NDA-ADT4S-MINDOME Opbouwdoos voor dome-camera.

Opbouwdoos (Ø145 mm) voor domecamera's (voor de cameravariant voor gebruik binnenshuis, samen met NDA-ADTVEZ-DOME te gebruiken).

Bestelnummer **NDA-ADT4S-MINDOME | F.01U.285.200**

NDA-ADTVEZ-DOME Adaptersteun voor dome

Adaptersteun voor binnengebruik (voor de cameravariant voor gebruik binnenshuis, samen met NDA-ADT4S-MINDOME te gebruiken).

Bestelnummer **NDA-ADTVEZ-DOME | F.01U.303.769**

NBN-MCSMB-03M Kabel, SMB naar BNC, camerakabel, 0,3m

0,3 m analoge kabel, SMB (female) naar BNC (female) voor aansluiting van camera op coaxkabel

Bestelnummer **NBN-MCSMB-03M | F.01U.291.564**

NBN-MCSMB-30M Kabel, SMB naar BNC, cameramonitor/DVR

3 m analoge kabel, SMB (female) naar BNC (male) voor aansluiting van camera op monitor of DVR

Bestelnummer **NBN-MCSMB-30M | F.01U.291.565**

NDA-U-PMAS Adapter voor mastmontage klein

Mastbevestigingsadapter klein

Universele mastbevestigingsadapter, wit; klein.

Bestelnummer **NDA-U-PMAS | F.01U.324.943**

NDA-U-PMTE Verlengbuis voor buismontage, 50cm

Verlengstuk voor hangende buismontage, 50 cm, wit

Bestelnummer **NDA-U-PMTE | F.01U.324.941**

NDA-U-PSMB Wand-/plafondbeugel voor buismontage SMB

Doos voor opbouwmontage (SMB) voor wand- of buismontage.

Bestelnummer **NDA-U-PSMB | F.01U.324.942**

UPA-1220-60 Voeding, 120VAC 60Hz, 12VDC 1A uit

Voeding voor camera. 100-240 VAC, 50/60 Hz in; 12 VDC, 1 A uit; gereguleerd.

Ingangsconnector: 2-pins, Noord-Amerikaanse standaard (niet-gepolariseerd).

Bestelnummer **UPA-1220-60 | F.01U.076.155**

NPD-5001-POE Midspan, 15W, één poort, AC in

Power-over-Ethernet midspan injector voor gebruik met PoE-camera's; 15,4 W, 1 poort

Gewicht: 200 g

Bestelnummer **NPD-5001-POE | F.01U.305.288**

NPD-5004-POE Voeding via Ethernet, 15,4W, 4 poort

Power-over-Ethernet midspan injectoren voor gebruik met PoE-camera's; 15,4 W, 4 poorten

Gewicht: 620 g

Bestelnummer **NPD-5004-POE | F.01U.305.289**

NDA-U-CMT Verloopstuk voor hoekmontage

Universele hoekmontagebeugel, wit

Bestelnummer **NDA-U-CMT | F.01U.324.946**

NDA-U-PMAL Adapter voor mastmontage groot

Universele buismontageadapter, wit, groot

Bestelnummer **NDA-U-PMAL | F.01U.324.944**

VDA-PMT-AODOME Buismontage AUTODOME, buiten

Robuuste buismontagesteun voor domecamera's buitenshuis (Ø166 mm)

Bestelnummer **VDA-PMT-AODOME | F.01U.313.786**

F.01U.268.901

VEZ-A2-WW Wandmontagebeugel voor PTZ-dome, wit

Wandmontageset (Ø145/149 mm) voor domecamera's (gebruiken met de juiste adaptersteun voor domecamera's); wit

Bestelnummer **VEZ-A2-WW | F.01U.100.210**

Vertegenwoordigd door:

Europe, Middle East, Africa:

Bosch Security Systems B.V.
P.O. Box 80002
5600 JB Eindhoven, The Netherlands
Phone: + 31 40 2577 284
emea.securitysystems@bosch.com
emea.boschsecurity.com

Germany:

Bosch Sicherheitssysteme GmbH
Robert-Bosch-Ring 5
85630 Grasbrunn
Germany
www.boschsecurity.com