



# PDM-I18T Passiv-Infrarot-Bewegungsmelder mit Abdecküberwachung



de Ansaltehandbuch

## Inhaltsverzeichnis

---

<b>1</b>	<b>Allgemein</b>	<b>3</b>
<b>2</b>	<b>MAP 5000 EMIL – Anschaltung VdS 2311</b>	<b>4</b>
<b>3</b>	<b>MAP 5000 EMIL – Abdecküberwachung auf Alarmrelais</b>	<b>5</b>
<b>4</b>	<b>MAP 5000 IF 100 – Abdecküberwachung auf Alarmrelais</b>	<b>6</b>
<b>5</b>	<b>MAP 5000 IF160 – Abdecküberwachung auf Alarmrelais</b>	<b>7</b>
<b>6</b>	<b>MAP 5000 NNK 110 – Abdecküberwachung auf Alarmrelais</b>	<b>8</b>
<b>7</b>	<b>NZ 300 EMIL – Anschaltung VdS 2311</b>	<b>9</b>
<b>8</b>	<b>NZ 300 EMIL – Abdecküberwachung auf Alarmrelais</b>	<b>10</b>
<b>9</b>	<b>NZ 300 IF 100 – Abdecküberwachung auf Alarmrelais</b>	<b>11</b>
<b>10</b>	<b>NZ 300 IF160 – Abdecküberwachung auf Alarmrelais</b>	<b>12</b>
<b>11</b>	<b>NZ 300 NNK 110 – Abdecküberwachung auf Alarmrelais</b>	<b>13</b>
<b>12</b>	<b>UEZ 2000 EMIL – Anschaltung VdS 2311</b>	<b>14</b>
<b>13</b>	<b>UEZ 2000 EMIL – Abdecküberwachung auf Alarmrelais</b>	<b>15</b>
<b>14</b>	<b>UEZ 2000 IF 100 – Abdecküberwachung auf Alarmrelais</b>	<b>16</b>
<b>15</b>	<b>UEZ 2000 IF160 – Abdecküberwachung auf Alarmrelais</b>	<b>17</b>
<b>16</b>	<b>UEZ 2000 NKK 110 – Abdecküberwachung auf Alarmrelais</b>	<b>18</b>

# 1 Allgemein

## **Hinweise:**

Damit die Sabotageüberwachung vollständig gewährleistet ist (inkl. Abreißüberwachung), muss an der Rückseite des Melders mindestens eine Schraube befestigt werden (siehe Installationshandbuch).

Zur Erhaltung der Schutzklasse IP41 müssen Restöffnungen von Kabel- bzw. Schraubendurchbrüchen am Melder gegebenenfalls mit geeigneter Dichtmasse (Silikon, Acryl) verschlossen werden.

Wurde ein Passiv-Infrarot-Bewegungsmelder mit Abdecküberwachung einem Manipulationsversuch durch Besprühen mit Substanz ausgesetzt, müssen betroffene Melderdeckel ausgetauscht werden, um die Betriebssicherheit zu gewährleisten. Hierbei ist der komplette Melder auszutauschen.

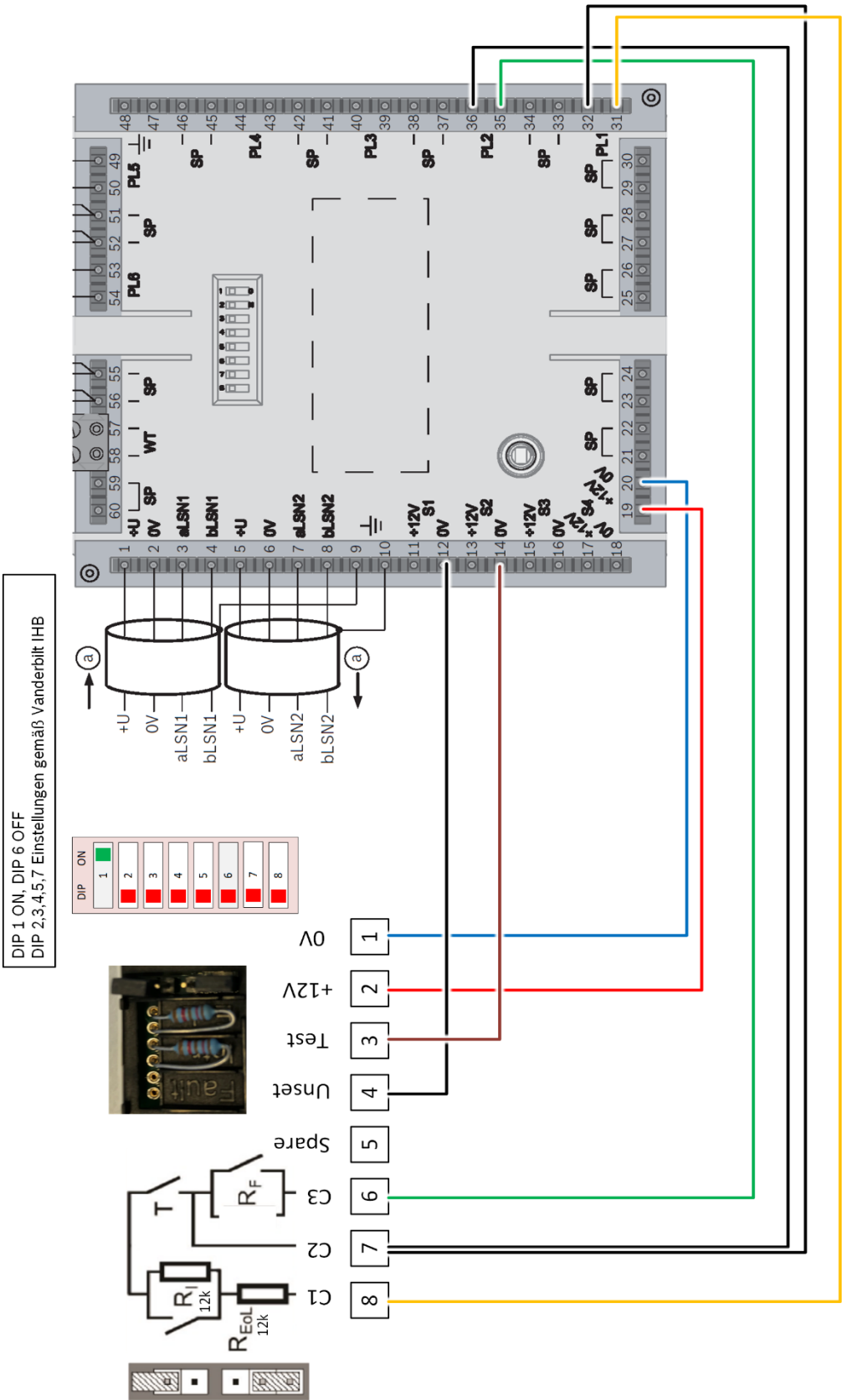
Bei Verwendung des Melders in Räumen mit Vernebelungsanlagen wird empfohlen, nach jeder Vernebelung einen Abdecküberwachungs-Reset durchzuführen.

Der Detektionsbereich ist nach jedem Reset oder Neustart zu überprüfen!

2

MAP 5000 EMIL – Anschaltung VdS 2311

- RPS Parametrierung EMIL:
- PL1: Doppel-EOL, Einbruch (inkl. Sabotage)
- PL2: Kontakteingang, Schließblechkontakt oder Technisch (zur Abdecküberwachung)
- Ausgang 1: Bereich unscharf
- Ausgang 2: Begehtest und Revision



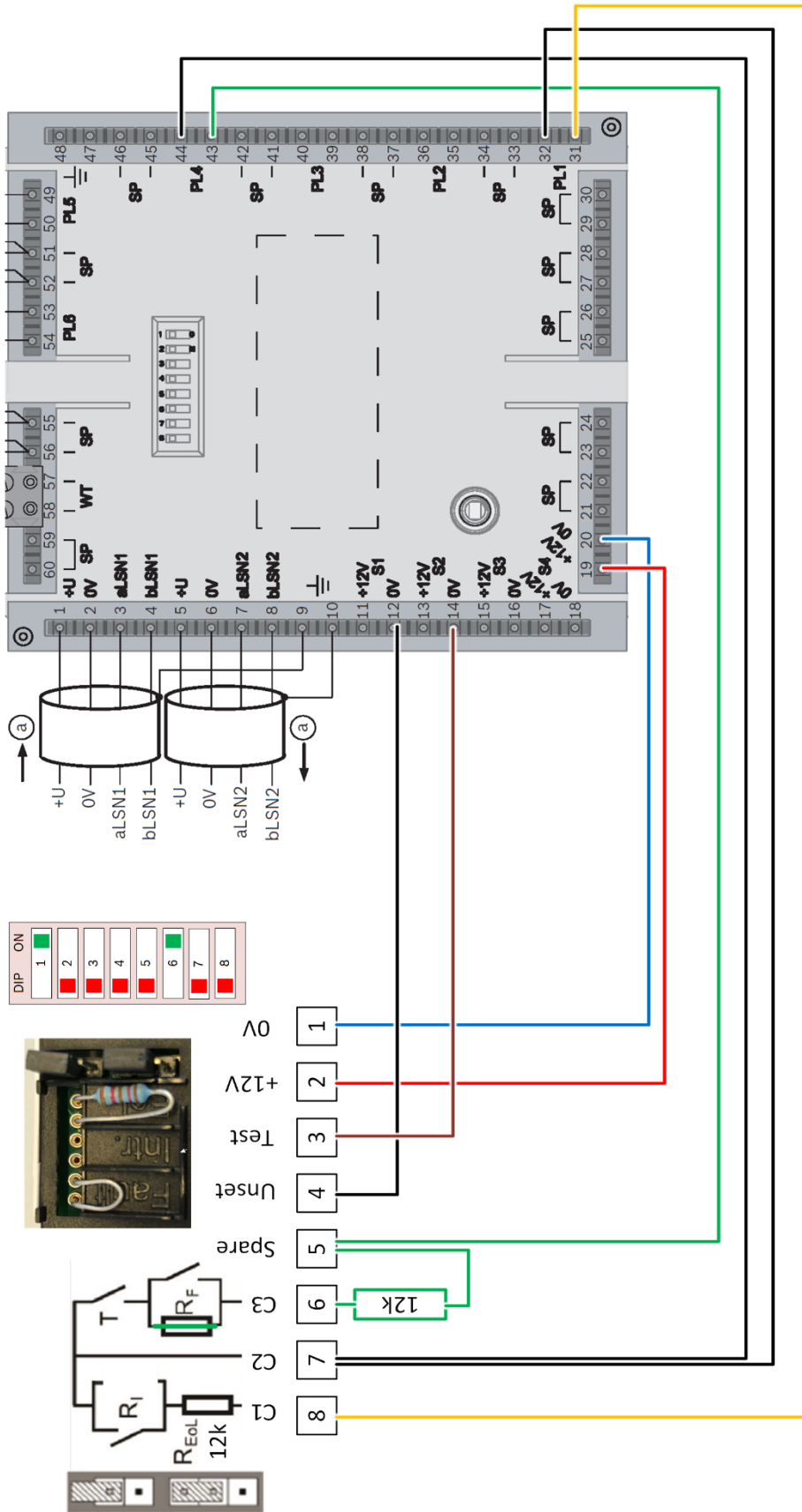


3

MAP 5000 EMIL – Abdecküberwachung auf Alarmrelais

RPS: EMIL Anschaltung IR200 parametrieren  
 Eingang 1 (PL1): Einbruch  
 Eingang 2 (PL2): Sabotage

DIP Nr. 1: ON = Abdecküberwachung Ein  
 OFF = Abdecküberwachung Aus  
 DIP Nr. 6: Einstellungen gemäß Vanderbilt IHB



# 4 MAP 5000 IF 100 – Abdecküberwachung auf Alarmrelais

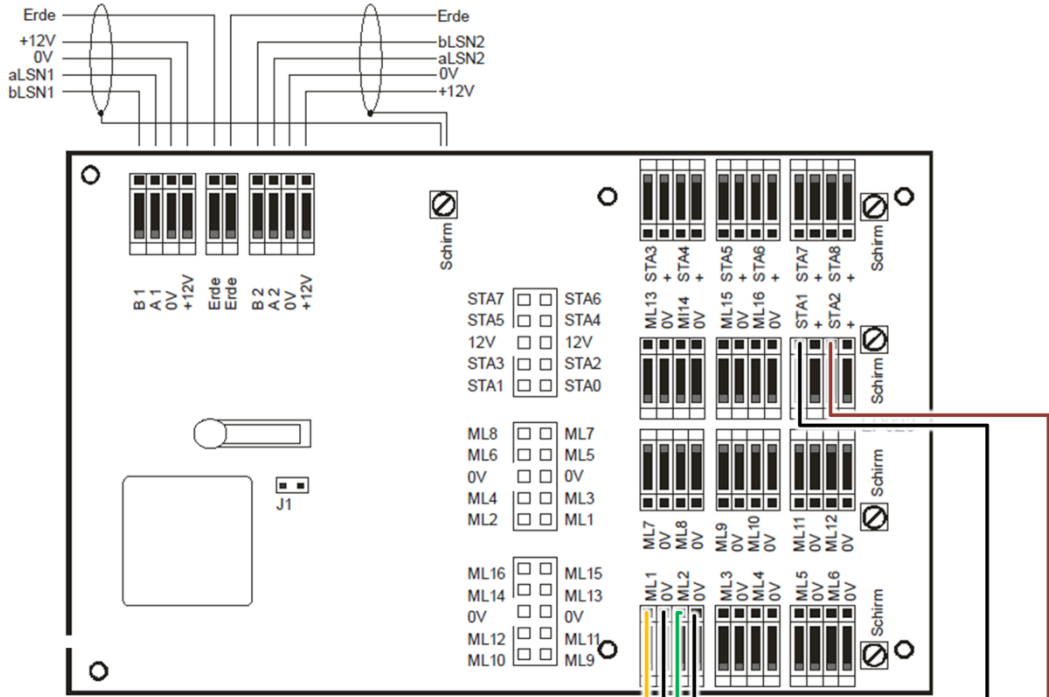
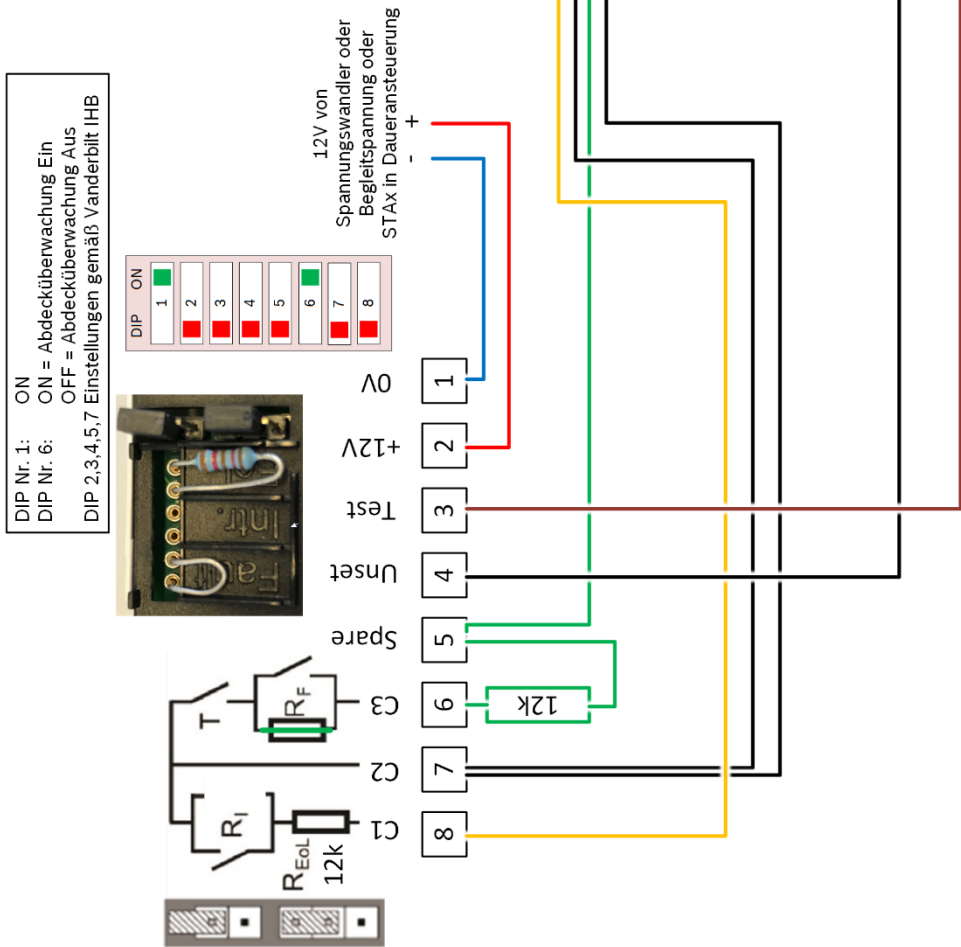
RPS: IF100

Eingang 1: Einbruch

Eingang 2: Sabotage

Ausgang 1 (STA1): Bereich unscharf Nr.x

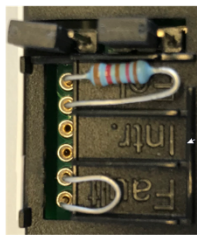
Ausgang 2 (STA2): Bereich Begehtest / Revision Ein



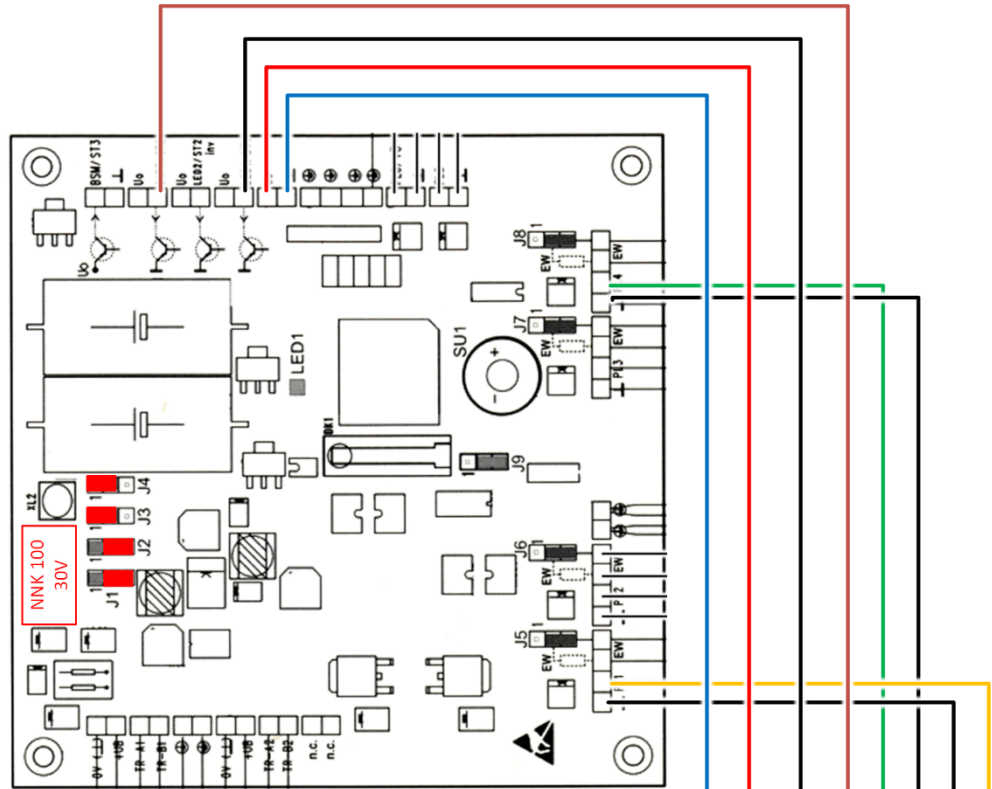
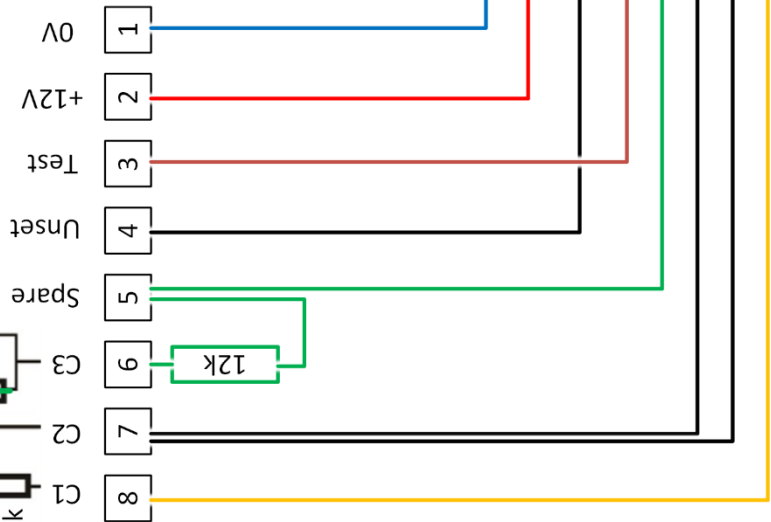
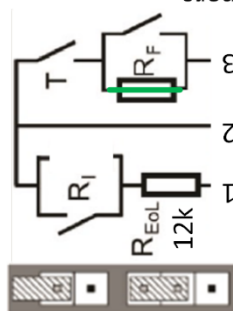
# 5 MAP 5000 IF160 – Abdecküberwachung auf Alarmrelais

RPS: NNK 100 Anschaltung IR200 parametrieren  
 Eingang 1 (PL1): Einbruch  
 Eingang 4 (PL4): Sabotage

DIP Nr. 1: ON  
 DIP Nr. 6: ON = Abdecküberwachung Ein  
 OFF = Abdecküberwachung Aus  
 DIP 2,3,4,5,7 Einstellungen gemäß Vanderbilt IHB

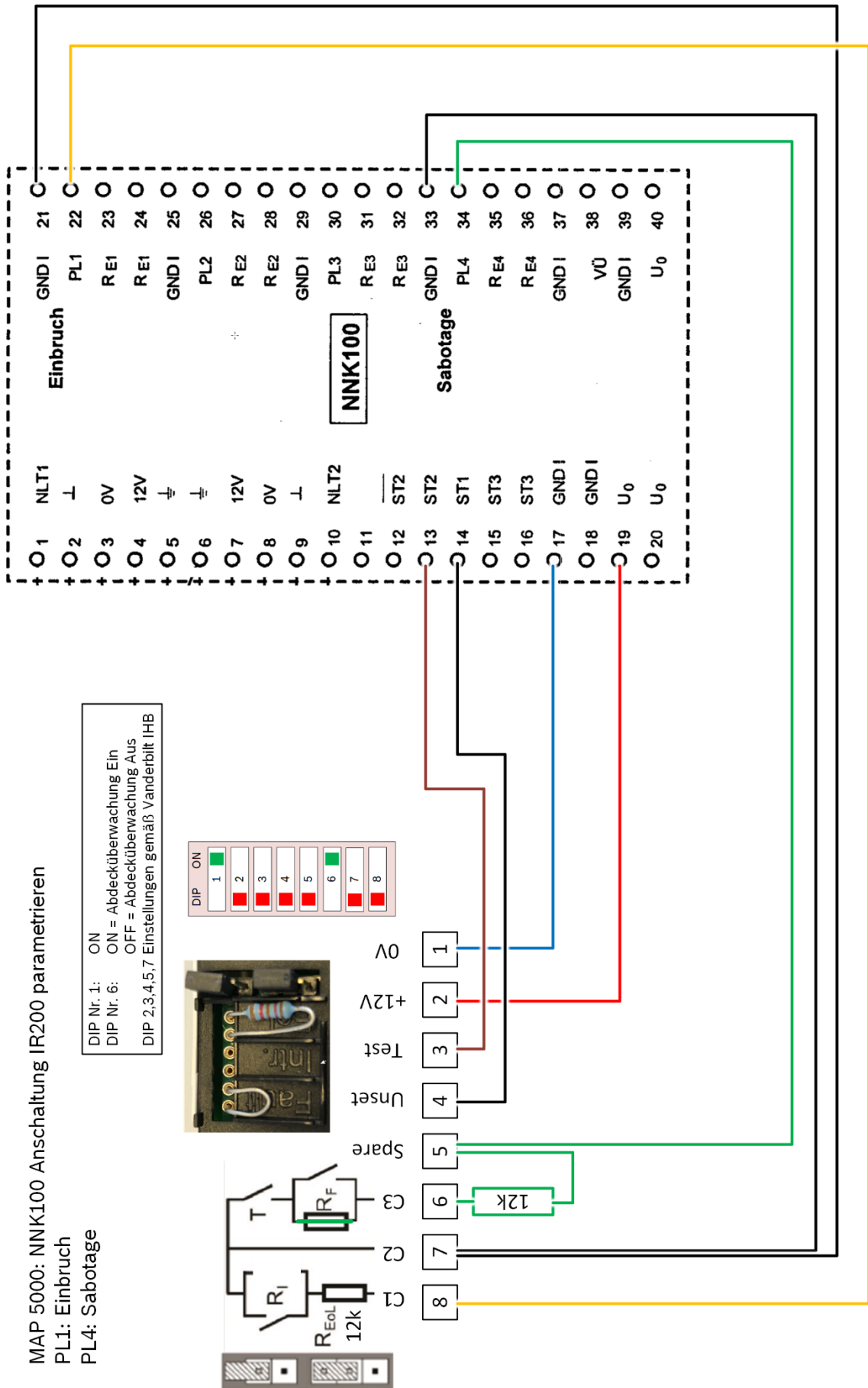


DIP	ON
1	ON
2	OFF
3	OFF
4	OFF
5	OFF
6	ON
7	OFF
8	OFF



6

MAP 5000 NNK 110 – Abdecküberwachung auf Alarmrelais

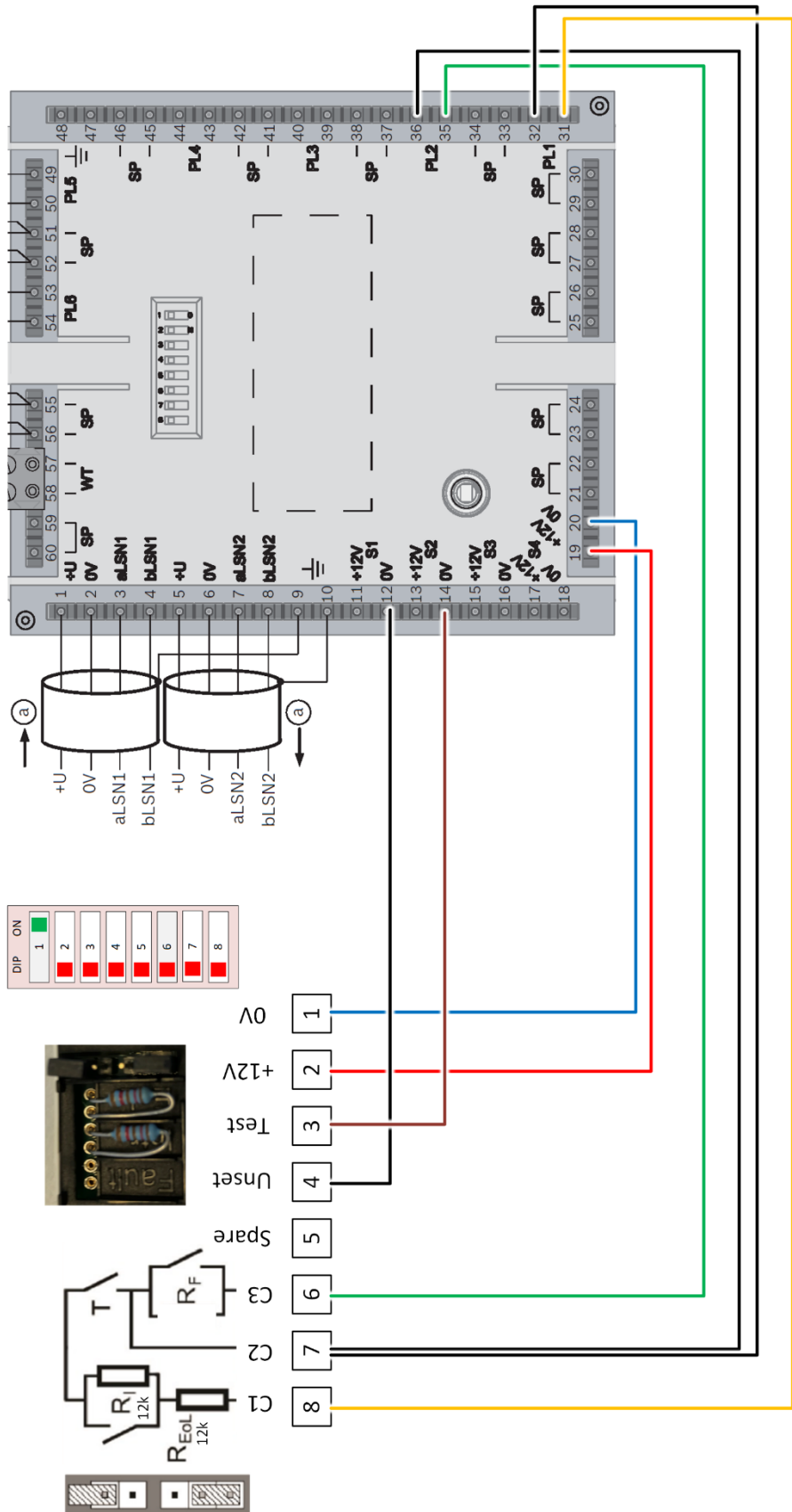


# 7 NZ 300 EMIL – Anschaltung VdS 2311

NZPara EMIL Parametrierung

EMIT20	DK-EMIL 2	1	--			Summeinst. b. Schäften mit Sabotageerkennung
PL 1	PDM-H18T Auslöser	Einbruch	1	--		Standard
PL 2	PDM-H18T Abdeckkl. Verschluss		1	--		Standard
PL 3	BLS/SPS	Melder 19	Frei	1	--	Standard
PL 4	GS	Melder 20	Frei	1	--	Standard
PL 5		Melder 21	Frei	1	--	Standard
PL 6		Melder 22	Frei	1	--	Standard
OUT1-LED1 (S)			1	--	Scharf	Dauer
OUT2-LED2 (S)			1	--	Gekheest ein	Dauer
OUT3-CPRI (S3)			1-8	--	aus	Dauer
OUT4-BSM (S4)			1-8	--	aus	Dauer

DIP 1 ON, DIP 6 OFF  
 DIP 2,3,4,5,7 Einstellungen gemäß Vanderbilt IHB

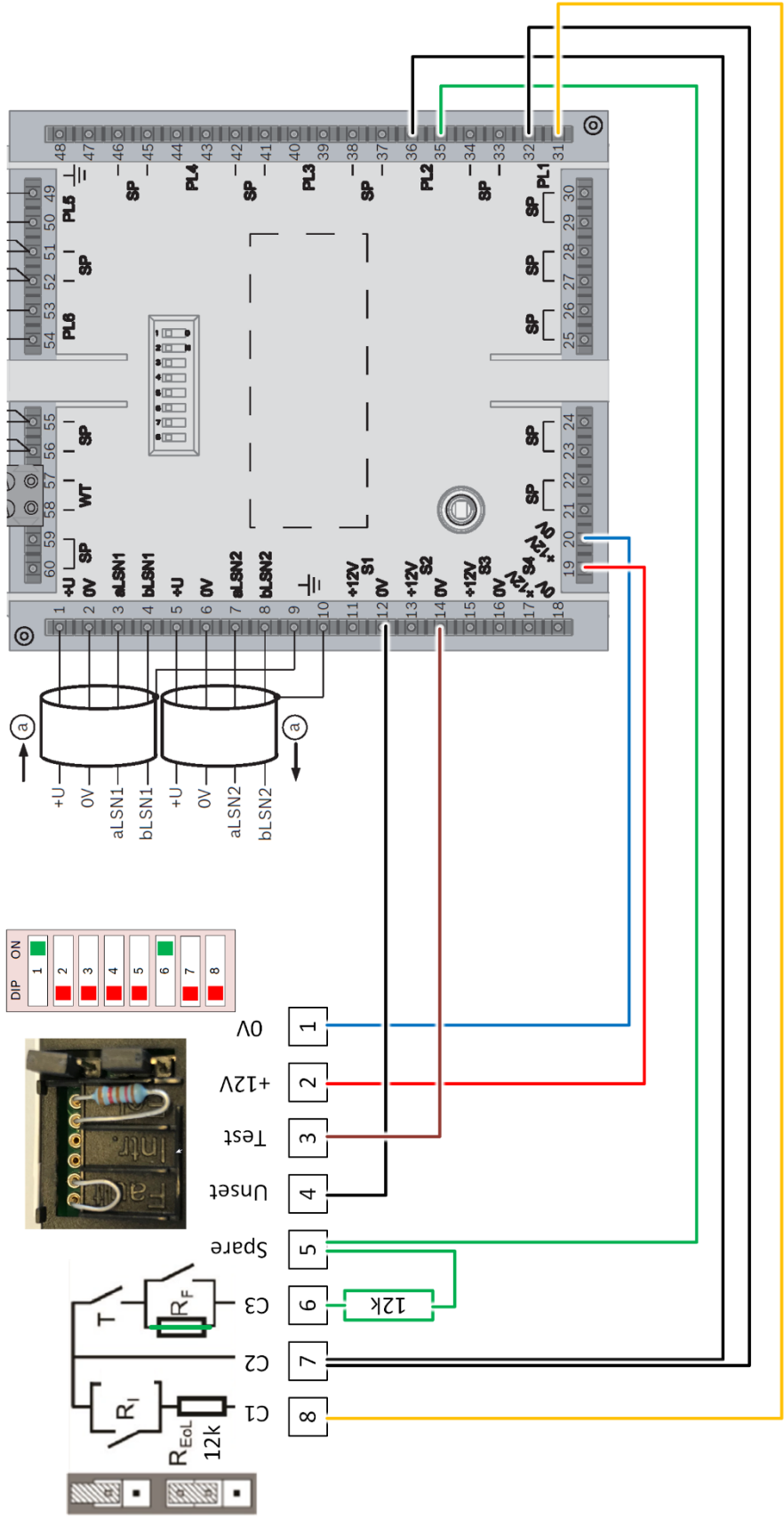


# 8 NZ 300 EMIL – Abdecküberwachung auf Alarmrelais

NZPara EMIL Parametrierung

Emil20	DK EMIL 1	1	--				k.SA beim Schließen
PL 1	PDM EL + Abdecku	1	--	Standard			Standard
PL 2	PDM-H18T	1	--	Standard			Standard
PL 3	BL/S/SPS	Melder 19	Frei	Standard			Standard
PL 4	GS	Melder 20	Frei	Standard			Standard
PL 5		Melder 21	Frei	Standard			Standard
PL 6		Melder 22	Frei	Standard			Standard
	OUT1-LED1 (S)				Scharf	Dauer	Ruhe ein
	OUT2-LED2 (S)				Gerüst eh	Dauer	Ruhe aus
	OUT3-CPRk (S3)		1-8		aus	Dauer	Ruhe aus
	OUT4-BSM (S4)		1-8		aus	Dauer	Ruhe aus

DIP Nr. 1: ON = Abdecküberwachung Ein  
 DIP Nr. 6: OFF = Abdecküberwachung Aus  
 DIP 2,3,4,5,7 Einstellungen gemäß Vanderbilt IHB

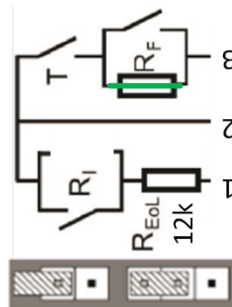
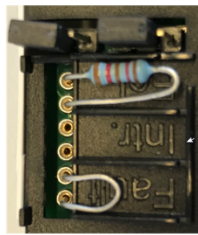


# 9 NZ 300 IF 100 – Abdecküberwachung auf Alarmrelais

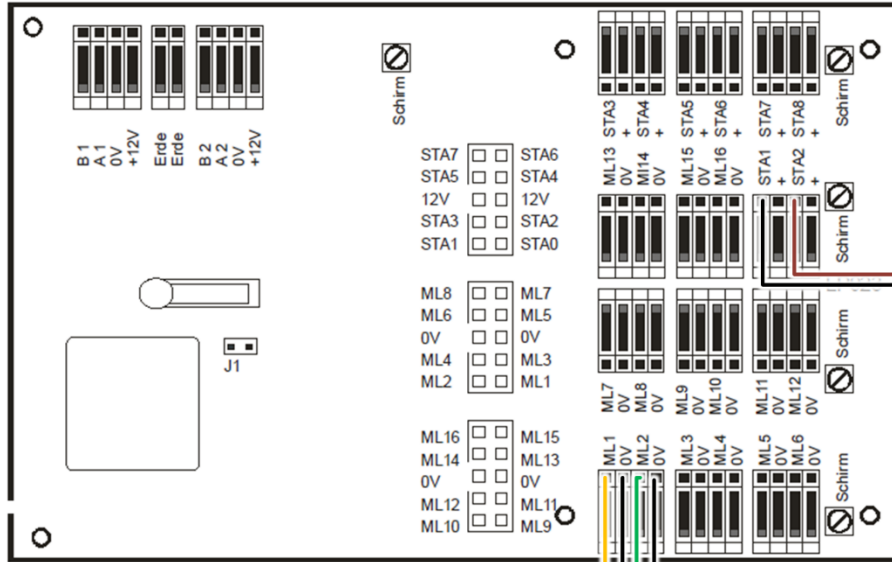
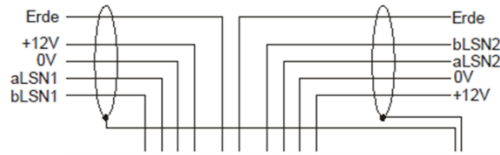
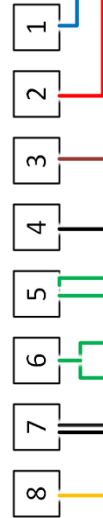
## NZPara IF 100 Parametrierung

IF100	Melder 30	1	..						
PL 1	PDM118	1	..						
PL 2	PDM118	1	..						
OUT1-ST1		1	1	Scharf	Dauer			Ruhe ein	
OUT2-ST2		1	1	Gehstest ein	Dauer			Ruhe aus	
OUT3-ST3		1	..	aus	Dauer			Ruhe ein	

DIP Nr. 1: ON = Abdecküberwachung Ein  
 OFF = Abdecküberwachung Aus  
 DIP Nr. 6: Einstellungen gemäß Vanderbilt IHB  
 DIP 2,3,4,5,7



12V von Spannungswandler oder Begleitspannung oder STAX in Daueransteuerung





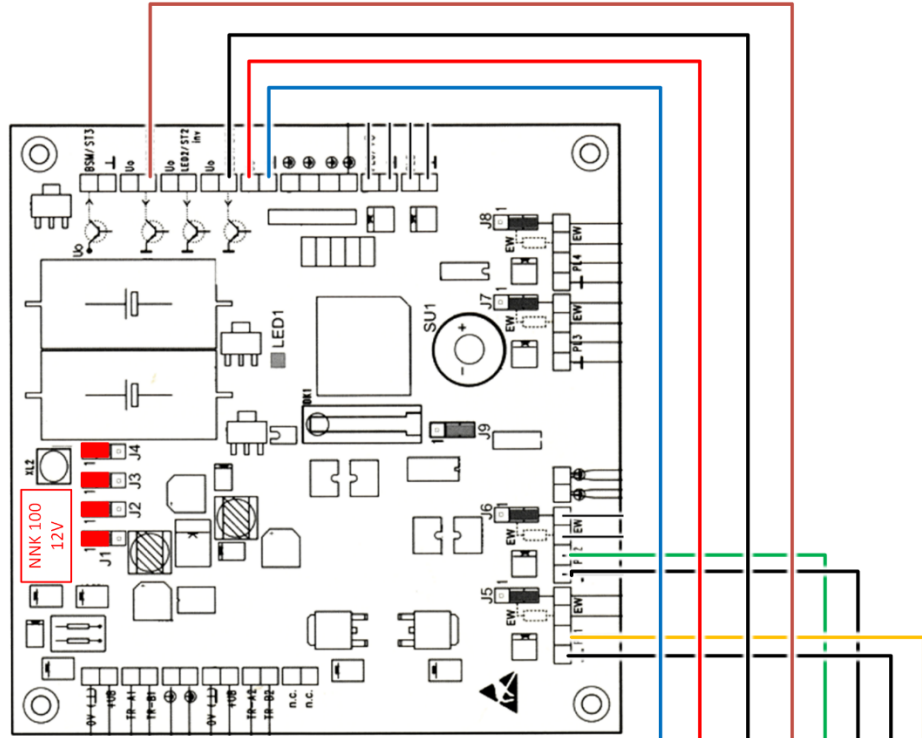
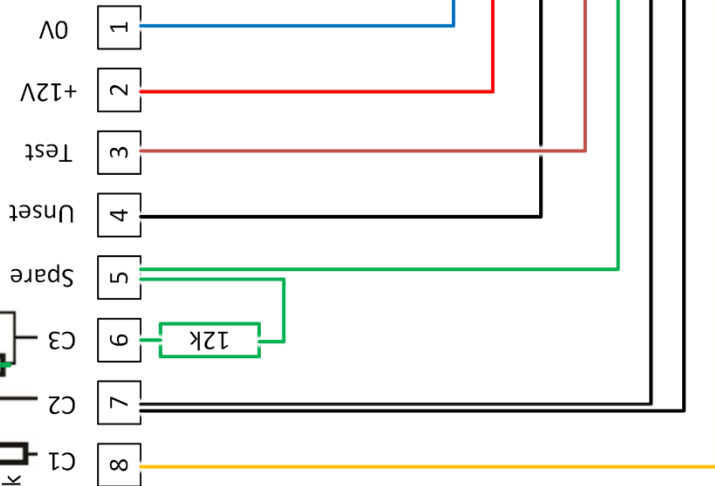
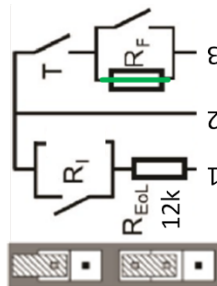
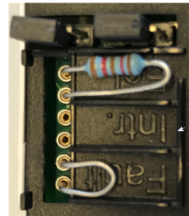
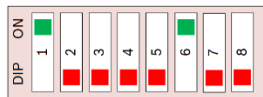
10

NZ 300 IF160 – Abdecküberwachung auf Alarmrelais

NZPara N NK100/110 Parametrierung

N NK100-4/N NK111	OK N NK	1	..	l. SA bei Revision
Verschluß	Melder 25	Frei	1	Standard
PL 1	PDM-H18 Alux	Einbruch	1	Standard
PL 2	PDM-H18 DK	Sabotage	1	Standard
PL 3	Melder 28	Frei	1	Standard
PL 4	Melder 29	Sabotage	1	Standard
OUT1-ST1		Scharf	1-8	Dauer
OUT2-ST2		Gehstest ein	1-8	Dauer
OUT3-ST3		aus	1-8	Dauer

DIP Nr. 1: ON = Abdecküberwachung Ein  
 DIP Nr. 6: OFF = Abdecküberwachung Aus  
 DIP 2,3,4,5,7 Einstellungen gemäß Vanderbilt IHB



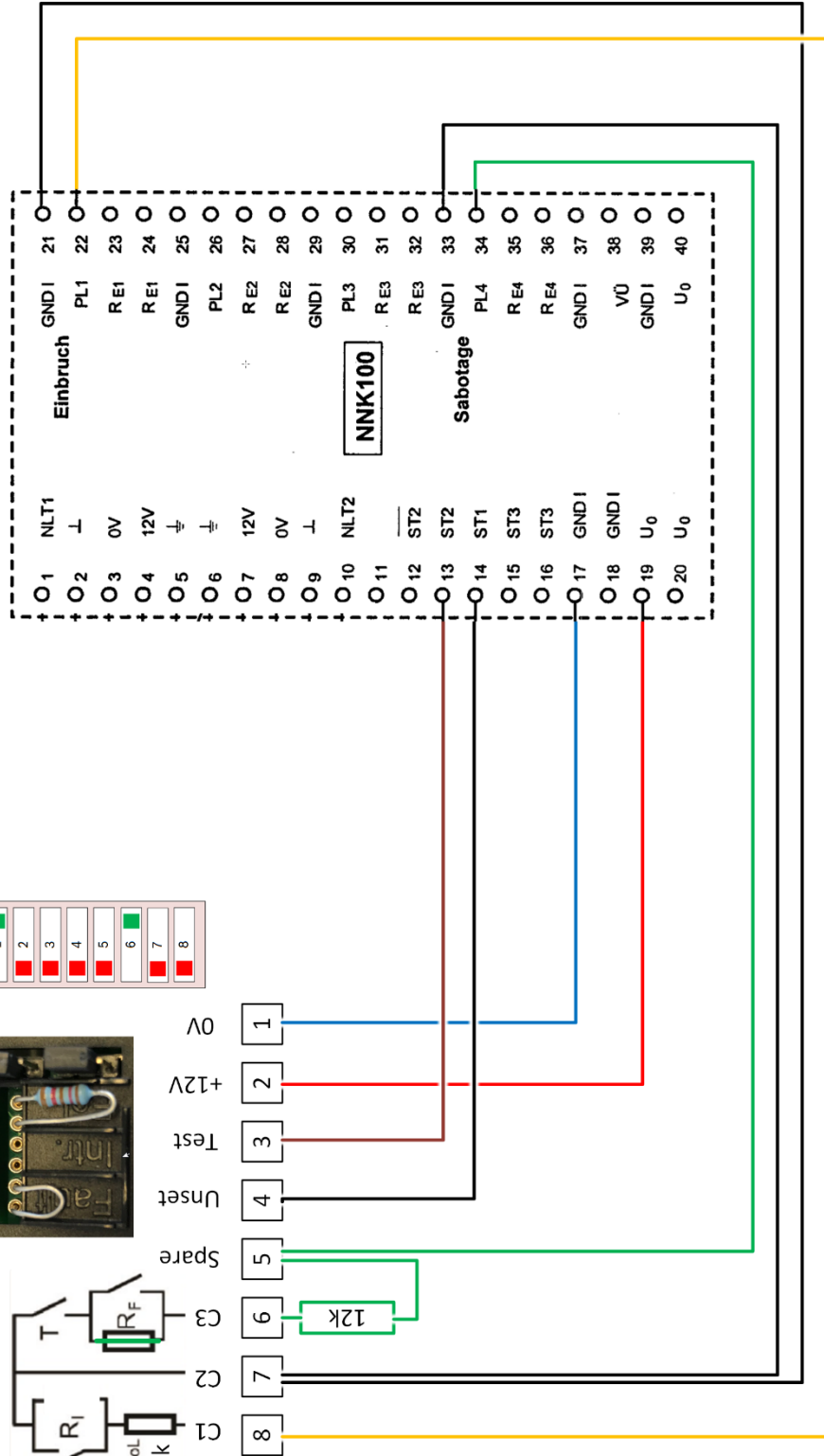
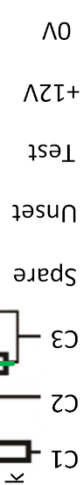
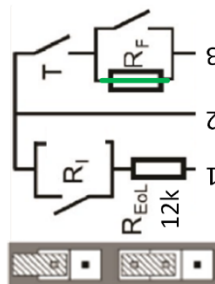
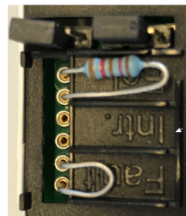
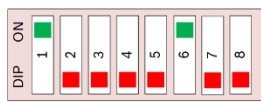


# 11 NZ 300 NNK 110 – Abdecküberwachung auf Alarmrelais

NZPara NNK100/110 Parametrierung

NNK100-4/NNK111	DK NNK	1	2	3	4	5	6	7	8	i.SA bei Revision
Verschluß	Melder 25	Verschluß	1	--						Standard
PL 1	Melder 26	Einbruch	1	--						Standard
PL 2	Melder 27	Frei	1	--						Standard
PL 3	Melder 28	Frei	1	--						Standard
PL 4	Melder 29	Sabotage	1	--						Standard
OUT1-ST1			1-8	--	Scharf					Ruhe ein
OUT2-ST2			1-8	--	Gehfest ein					Ruhe aus
OUT3-ST3			1-8	--	aus					Ruhe aus

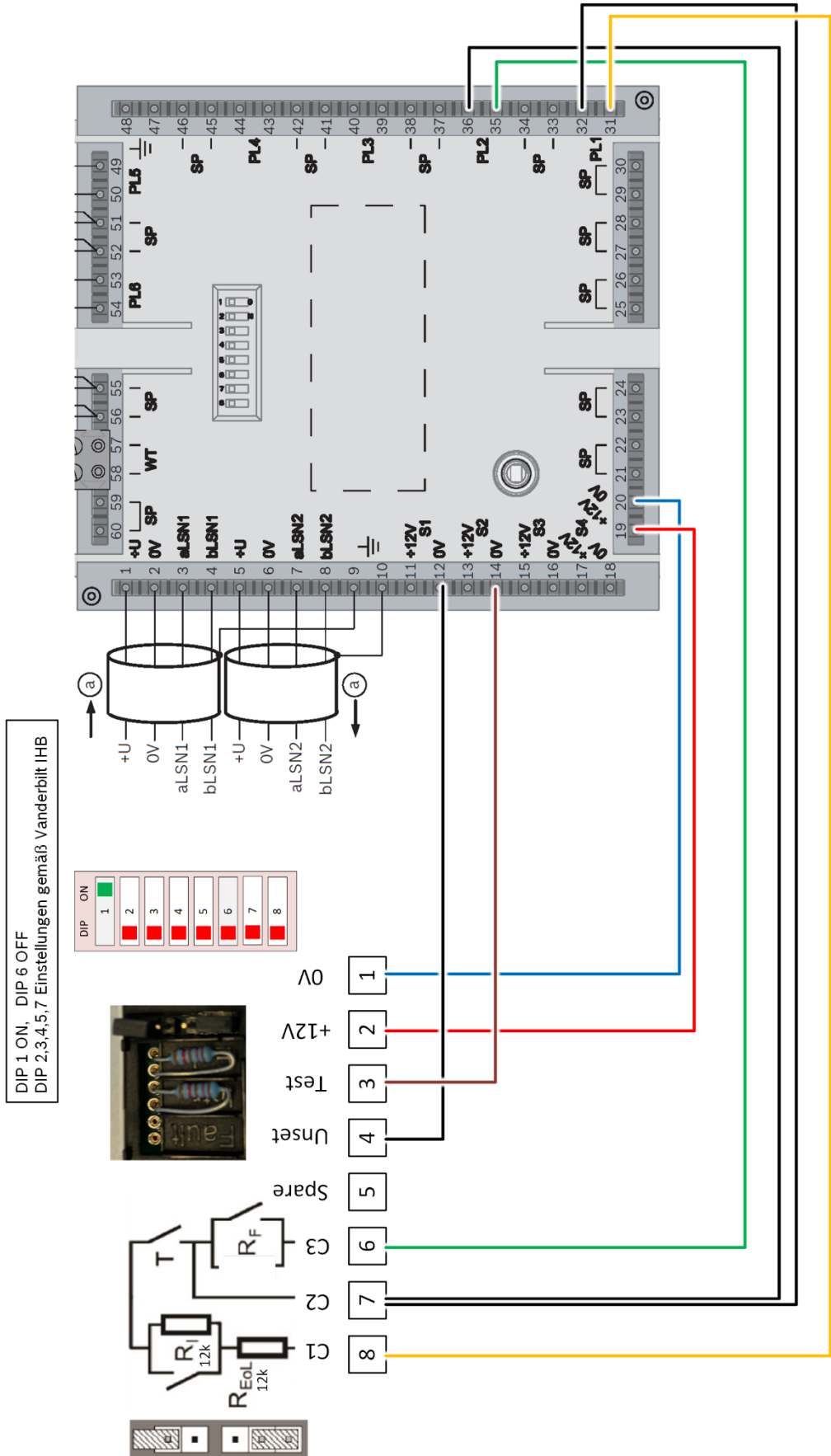
DIP Nr. 1: ON = Abdecküberwachung Ein  
 DIP Nr. 6: OFF = Abdecküberwachung Aus  
 DIP 2,3,4,5,7 Einstellungen gemäß Vanderbilt IHB



12

UEZ 2000 EMIL – Anschaltung VdS 2311

WinPara: EMIL Anschaltung DU192/R200 inkl. Referenz MG parametrieren  
 PL1: Einbruch mit Sabotageerkennung  
 PL2: Eingang (EZ 093 Ausl. Unscharf)



13

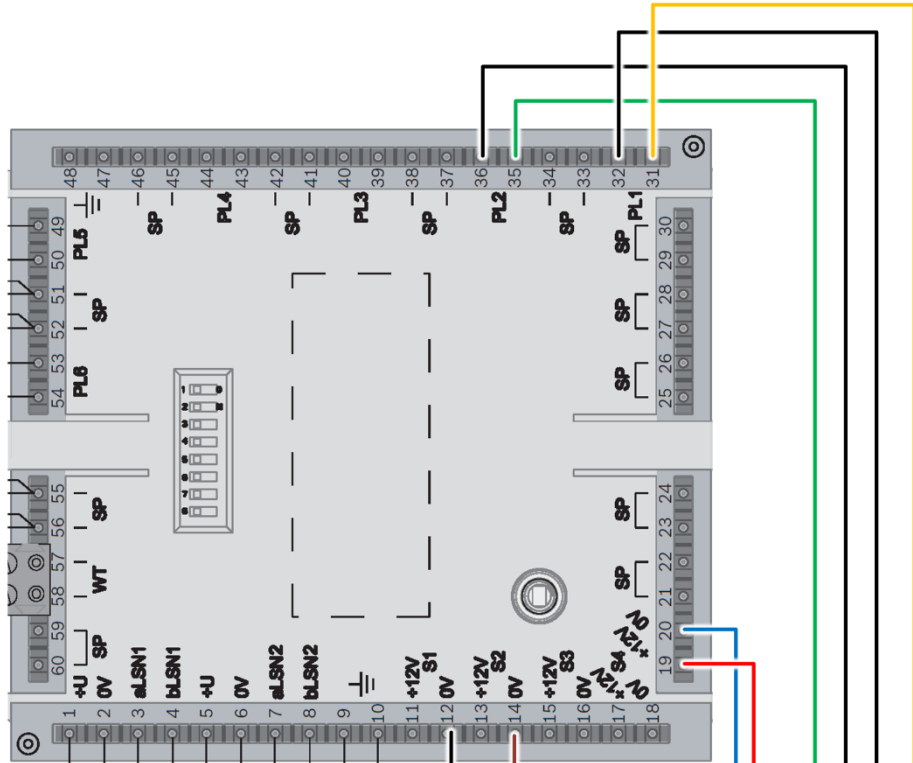
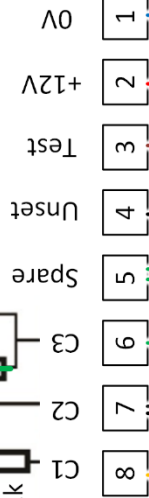
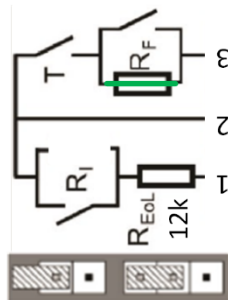
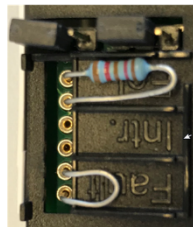
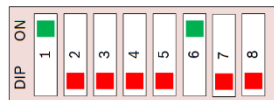
UEZ 2000 EMIL – Abdecküberwachung auf Alarmrelais

WinPara: EMIL Anschaltung DU192/IR200 inkl. Referenz MG parametrieren

PL1: Einzel-EOL Einbruch

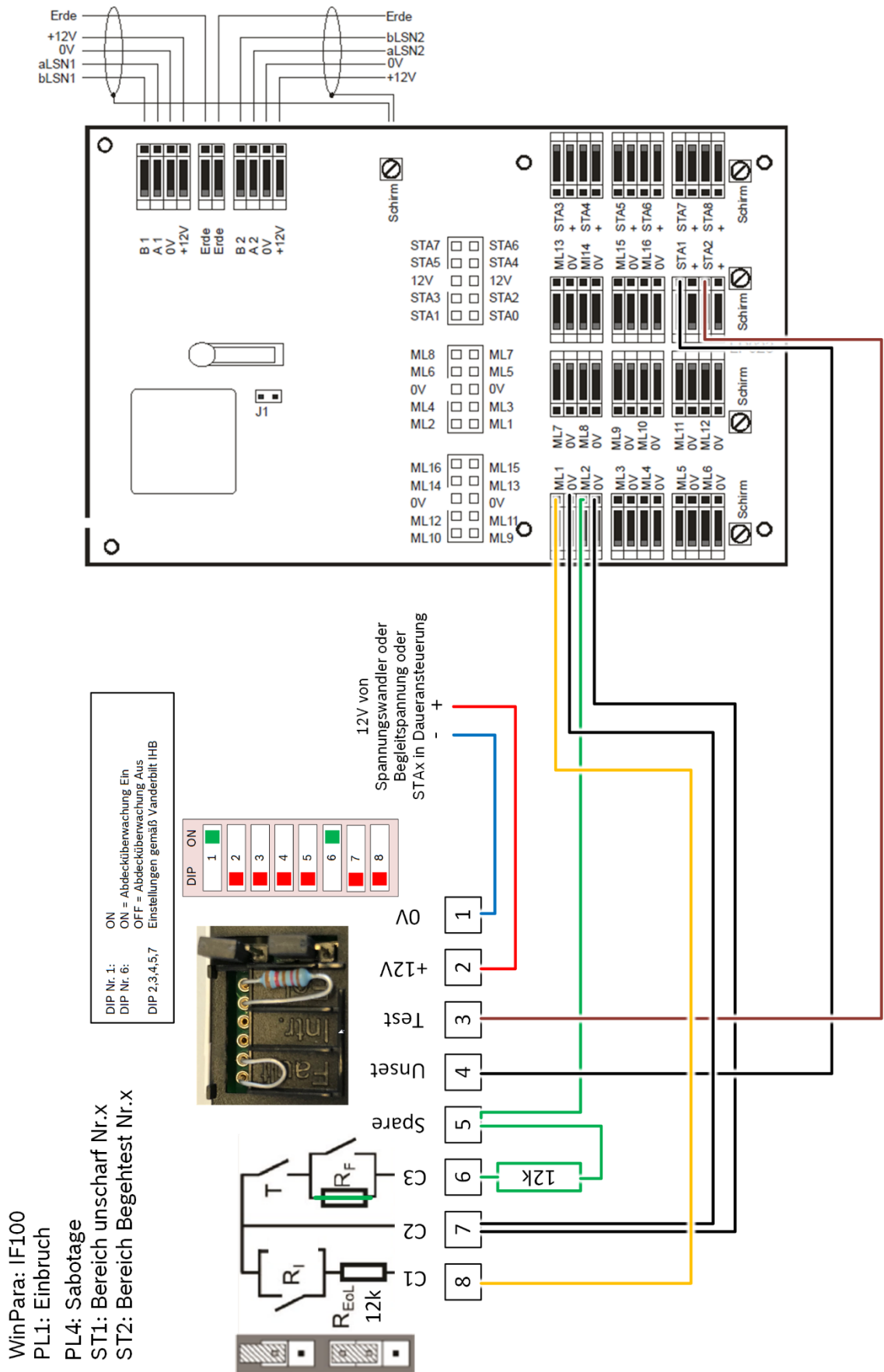
PL4: Einzel-EOL Sabotage

DIP Nr. 1: ON = Abdecküberwachung Ein  
 DIP Nr. 6: OFF = Abdecküberwachung Aus  
 DIP 2,3,4,5,7 Einstellungen gemäß Vanderbilt IHB



14

UEZ 2000 IF 100 – Abdecküberwachung auf Alarmrelais



15

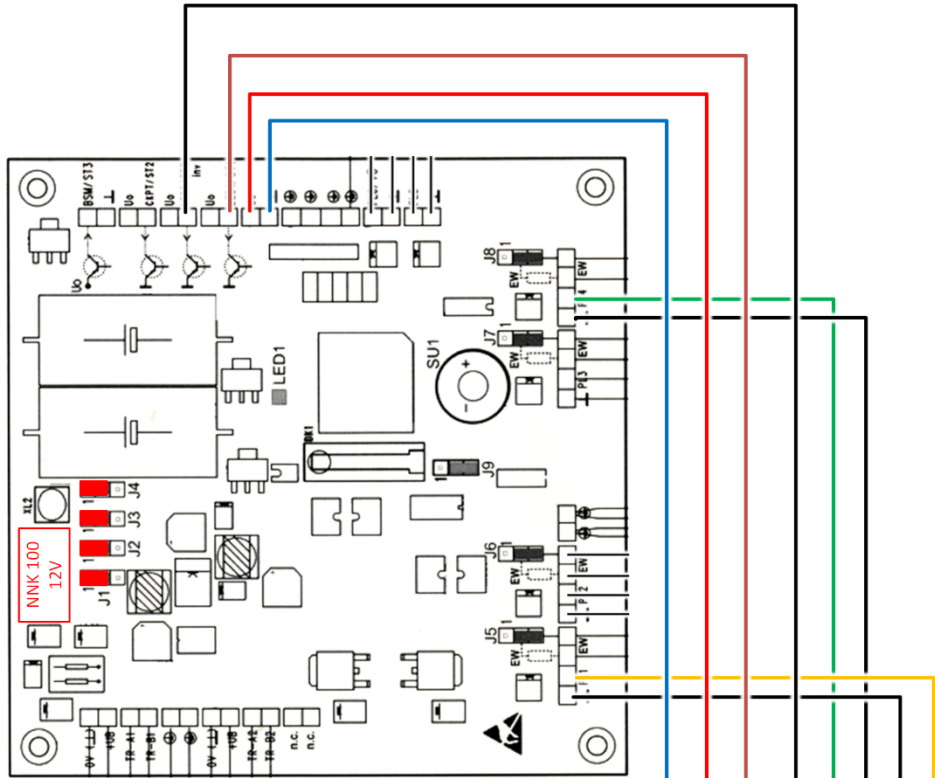
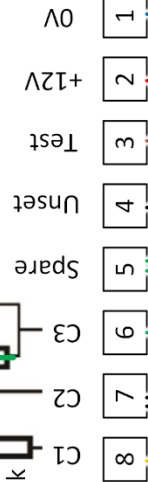
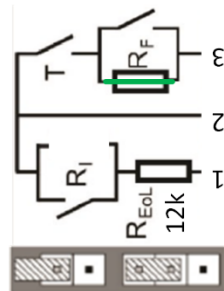
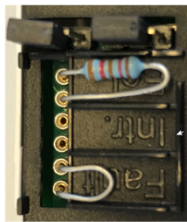
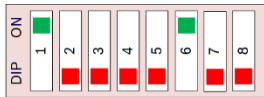
UEZ 2000 IF160 – Abdecküberwachung auf Alarmrelais

WinPara: NKK 100/110 4 Draht, Anschaltung IR250/EV669 parametrieren

PL1: Einbruch

PL4: Sabotage

DIP Nr. 1: ON  
 DIP Nr. 6: ON = Abdecküberwachung Ein  
 OFF = Abdecküberwachung Aus  
 DIP 2,3,4,5,7 Einstellungen gemäß Vanderbilt IHB



16

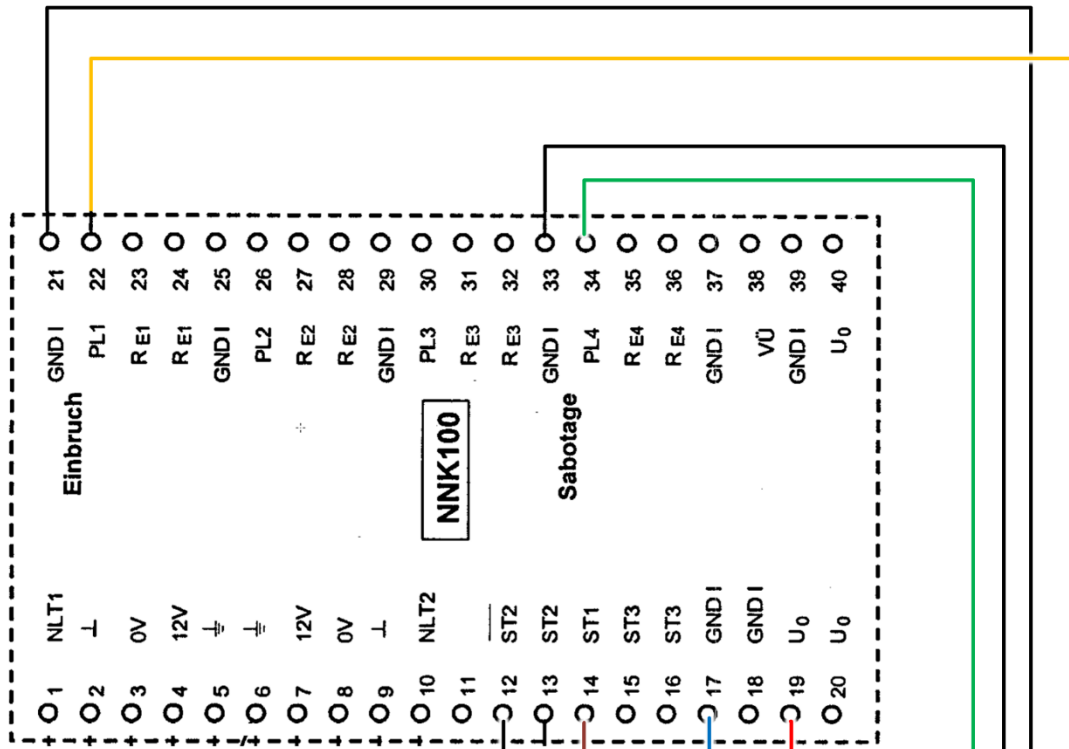
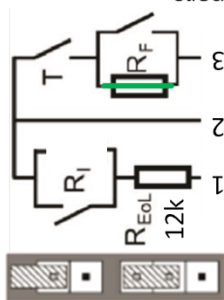
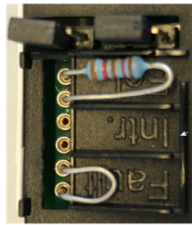
UEZ 2000 NKK 110 – Abdecküberwachung auf Alarmrelais

WinPara: NKK 100/110 4 Draht, Anschaltung IR250/EV669 parametrieren

PL1: Einbruch

PL4: Sabotage

DIP Nr. 1: ON = Abdecküberwachung Ein  
 DIP Nr. 6: OFF = Abdecküberwachung Aus  
 DIP 2,3,4,5,7 Einstellungen gemäß Vanderbilt IHB



**Bosch Sicherheitssysteme GmbH**

- BT-IE/PRM -

Robert-Bosch-Ring 5

85630 Grasbrunn

Germany

[www.boschsecurity.com](http://www.boschsecurity.com)

© Bosch Sicherheitssysteme GmbH, 2018