



**THE DISPLAY CHOICE
OF PROFESSIONALS™**

**SX-15E, SX-17E & SX-19E Display mit
LED-Hintergrundbeleuchtung**

www.agneovo.com

Bedienungsanleitung

Inhalt

Sicherheitsinformationen

FCC-Hinweise	4
WEEE	5

Vorsichtsmaßnahmen

Hinweis	6
Wichtige Hinweise zur Aufstellung	6
Wichtige Hinweise zum Betrieb	7
Reinigung und Wartung	7
Hinweise zu LCD-Displays	8

Kapitel 1: Produktbeschreibung

1.1 Lieferumfang	9
1.2 Vorbereitungen zur Wandmontage	10
1.2.1 Wandmontage	10
1.2.2 Fuß abnehmen	10
1.3 LCD-Display – Überblick	11
1.3.1 Frontansicht und Bedientasten	11
1.3.2 Rückansicht	12

Kapitel 2: Anschließen

2.1 Stromversorgung anschließen	13
2.2 Signalkabel anschließen	14
2.2.1 Computer anschließen	14
Mit VGA-Kabeln	14
Mit DVI-Kabeln	14
RS-232-Kabel verwenden	15
Audiogeräte anschließen	15
2.2.2 Kameras und Videogeräte anschließen	16
Mit CVBS-Kabeln	16
Mit S-Video-Kabeln	16
Mit HDMI-Kabeln	17
DisplayPort-Kabel verwenden	17
2.3 Anschließen eines USB-Speichergeräts (für Firmware-Updates)	18
2.4 Stereo-Verstärker anschließen	18

Kapitel 3: LCD-Display verwenden

3.1 Einschalten	19
3.2 Eingangssignal wählen	19
3.3 Lautstärke einstellen	20
3.3.1 Stummschalten	20
3.4 OSD-Menü sperren	20
3.5 Standbildfunktion verwenden	21
3.6 Auto-Anpassung verwenden	21

Kapitel 4: OSD-Menü

4.1 OSD-Menü verwenden.....	22
4.2 OSD-Menübaum	24

Kapitel 5: EINSTELLUNG DER LCD-ANZEIGE

5.1 HELBIGKEIT.....	27
5.2 Farbtemperatur	29
5.3 Bildeinstellungen	30
5.4 Bildformat	33
5.5 ANTI-BURN-IN.....	34
5.6 OSD-EINSTELLUNGEN	35
5.7 AUDIOEINSTELLUNGEN.....	36
5.8 System	37
5.9 EcoSmart	39
5.10 EINGANGSWAHL.....	40

Kapitel 6: Anhang

6.1 Warnmeldungen.....	41
6.2 Fehlerbehebung.....	42
6.3 LCD-Display transportieren.....	43

Kapitel 7: Technische Daten

7.1 Technische Daten des Anzeigegerätes.....	44
7.2 Display-Abmessungen	45
7.2.1 SX-15E-Abmessungen	45
7.2.2 SX-17E-Abmessungen	45
7.2.3 SX-19E-Abmessungen	46

Sicherheitshinweise



Dieses Digitalgerät der FCC-Klasse B erfüllt die kanadischen Interference-Causing Equipment Regulations.

FCC-Hinweise

Dieses Gerät erfüllt Teil 15 der FCC-Regularien. Der Betrieb unterliegt den folgenden Bedingungen: (1) Dieses Gerät darf keine Störungen verursachen. (2) Dieses Gerät muss jegliche empfangenen Störungen hinnehmen, einschließlich Störungen, die zu unbeabsichtigtem Betrieb führen können.

Liebe Anwender,

Dieses Gerät erfüllt die Richtlinien für Digitalgeräte der Klasse B sowie Teil 15 der FCC-Regularien. Diese Spezifikationen wurden geschaffen, um angemessenen Schutz gegen Störungen beim Betrieb in Wohngebieten zu gewährleisten. Dieses Gerät erzeugt, verwendet und kann Hochfrequenzenergie abstrahlen und kann – falls nicht in Übereinstimmung mit den Bedienungsanweisungen installiert und verwendet – Störungen der Funkkommunikation verursachen. Allerdings ist nicht gewährleistet, dass es bei bestimmten Installationen zu Störungen kommt. Falls dieses Gerät Störungen des Radio- oder Fernsehempfangs verursachen sollte, was leicht durch Aus- und Einschalten des Gerätes herausgefunden werden kann, empfehlen wir, die Störung durch eine oder mehrere der folgenden Maßnahmen zu beseitigen:

- Neuausrichtung oder Neuplatzierung der Empfangsantenne(n).
- Vergrößern des Abstands zwischen Gerät und Empfänger.
- Hinzuziehen des Händlers oder eines erfahrenen Radio-/Fernsehtechnikers.



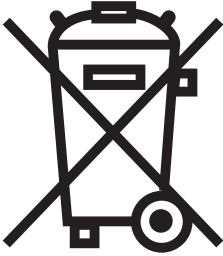
Warnung:

Veränderungen und sonstige Modifikationen des Gerätes ohne Genehmigung eines autorisierten Händlers können die Garantie erlöschen lassen.

Sicherheitshinweise

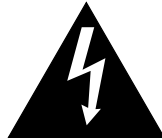
WEEE

Informationen für Anwender innerhalb der europäischen Union:





Dieses Symbol am Produkt oder an seiner Verpackung besagt, dass dieses Produkt zum Ende seiner Einsatzzeit nicht mit dem regulären Hausmüll entsorgt werden darf. Bitte vergessen Sie nicht, dass es Ihnen obliegt, elektronische Altgeräte bei geeigneten Recycling- oder Sammelstellen abzugeben. So leisten Sie einen wichtigen Beitrag zum Schutz unserer natürlichen Ressourcen. In sämtlichen EU-Ländern stehen spezielle Sammelstellen zum Recycling elektrischer und elektronischer Altgeräte zur Verfügung. Informationen zu geeigneten Sammelstellen in Ihrer Nähe erhalten Sie bei Ihrer Stadtverwaltung, bei örtlichen Entsorgungsunternehmen oder beim Händler, bei dem Sie das Produkt erworben haben.

Vorsichtsmaßnahmen



In dieser Anleitung verwendete Symbole

	Dieses Symbol weist auf mögliche Gefährdungen hin, die zu Verletzungen oder Beschädigungen des Gerätes führen können.
	Dieses Symbol weist auf wichtige Betriebs- oder Wartungshinweise hin.

Hinweis

- Lesen Sie diese Bedienungsanleitung aufmerksam durch, bevor Sie Ihr LCD-Display benutzen. Bewahren Sie die Anleitung auf, damit Sie später darin nachlesen können.
- Die in diese Bedienungsanleitung erwähnten technischen Daten und weitere Angaben dienen lediglich Referenzzwecken. Sämtliche Angaben können sich ohne Vorankündigung ändern. Aktualisierte Inhalte können Sie über unsere Internetseiten unter <http://www.agneovo.com> herunterladen.
- Zur Online-Registrierung besuchen Sie bitte <http://www.agneovo.com>.
- Verzichten Sie zu Ihrem eigenen Vorteil auf die Entfernung sämtlicher Aufkleber vom LCD-Bildschirm. Andernfalls können sich negative Auswirkungen auf die Garantiezeit ergeben.

Wichtige Hinweise zur Aufstellung



Stellen Sie das LCD-Display nicht in der Nähe von Wärmequellen wie Heizungen, Entlüftungsöffnungen und nicht im prallen Sonnenlicht auf.



Decken Sie keinerlei Belüftungsöffnungen im Gehäuse ab.



Stellen Sie Ihr LCD-Display auf einer stabilen Unterlage auf. Achten Sie darauf, dass das Gerät keinen Vibrationen oder Stößen ausgesetzt wird.



Wählen Sie einen gut belüfteten Ort zur Aufstellung Ihres LCD-Displays.



Stellen Sie das LCD-Display nicht im Freien auf.



Meiden Sie bei der Aufstellung staubige und feuchte Orte.



Lassen Sie keine Flüssigkeiten auf oder in das Gerät gelangen, stecken Sie keinerlei Gegenstände durch die Belüftungsöffnungen in das LCD-Display. Andernfalls kann es zu Bränden, Stromschlägen und schweren Beschädigungen Ihres LCD-Displays kommen.

Vorsichtsmaßnahmen

Wichtige Hinweise zum Betrieb



Nutzen Sie ausschließlich das mit dem LCD-Display gelieferte Netzkabel.



Die Steckdose sollte sich in unmittelbarer Nähe des LCD-Displays befinden und jederzeit frei zugänglich sein.



Falls Sie Verlängerungskabel oder Steckdosenleisten zur Stromversorgung Ihres LCD-Displays nutzen, achten Sie gut darauf, dass die Gesamtleistung sämtlicher angeschlossenen Geräte keinesfalls die zulässige Leistung der Steckdose überschreitet.



Stellen Sie nichts auf das Netzkabel. Stellen Sie Ihr LCD-Display nicht so auf, dass auf das Netzkabel getreten werden kann.



Falls Sie Ihr LCD-Display auf unbestimmte Zeit nicht nutzen sollten, ziehen Sie immer den Netzstecker aus der Steckdose.



Wenn Sie den Netzstecker ziehen, fassen Sie grundsätzlich den Stecker selbst. Ziehen Sie nicht am Kabel; andernfalls kann es zu Bränden oder Stromschlägen kommen.



Ziehen Sie den Netzstecker nicht mit feuchten oder gar nassen Händen; berühren Sie das Netzkabel möglichst nicht, wenn Sie feuchte Hände haben.

Reinigung und Wartung



Ihr LCD-Display ist mit dem speziellen NeoV™ Optical Glass ausgestattet. Reinigen Sie die Glasflächen und das Gehäuse mit einem weichen Tuch, das Sie zuvor mit einer milden Reinigungslösung angefeuchtet haben.



Berühren Sie die Glasflächen nicht mit scharfen oder spitzen Gegenständen wie Bleistiften, Kugelschreibern oder Schraubendrehern, klopfen Sie nicht dagegen. Andernfalls kann es zu unschönen Kratzern in der Glasfläche kommen.



Versuchen Sie niemals, Ihr LCD-Display selbst zu reparieren. Überlassen Sie solche Tätigkeiten grundsätzlich qualifizierten Fachkräften. Beim Öffnen des Gehäuses und beim Entfernen von Abdeckungen können Sie sich gefährlichen Spannungen und anderen Risiken aussetzen.



Warnung:



Unter folgenden Bedingungen ziehen Sie sofort den Netzstecker

aus der Steckdose und lassen das Gerät von einem Fachmann überprüfen und gegebenenfalls reparieren:

- ♦ Falls das Netzkabel beschädigt ist.
- ♦ Falls das LCD-Display fallen gelassen oder das Gehäuse beschädigt wurde.
- ♦ Falls Rauch aus dem LCD-Display austritt oder das Gerät einen ungewöhnlichen Geruch von sich gibt.



Warnung:



Von der Deckenmontage oder Montage an einer anderen horizontalen Fläche über dem Kopf

wird abgeraten.

Von der Anleitung abweichende Installationen können zu unvorhersehbaren Folgen führen, insbesondere zu Verletzungen und Sachschäden. Falls bereits eine Montage an der Decke oder an anderen horizontalen Flächen erfolgt sein sollte, setzen Sie sich unbedingt mit AG Neovo in Verbindung – mit einiger Sicherheit lässt sich eine befriedigende Lösung finden.

Vorsichtsmaßnahmen

Hinweise zu LCD-Displays

Damit die Leuchtkraft Ihres neuen Bildschirms möglichst lange erhalten bleibt, empfehlen wir Ihnen eine möglichst geringe Helligkeitseinstellung; dies tut auch Ihren Augen gut, wenn Sie in abgedunkelter Umgebung arbeiten.

Da die Leuchtmittel in LCD-Displays im Laufe der Zeit altern, ist es völlig normal, dass die Helligkeit der Beleuchtung auf lange Sicht nachlässt.

Falls statische, unbewegte Bilder über längere Zeit angezeigt werden, kann sich ein solches Bild dauerhaft im LCD-Display festsetzen. Dieser Effekt ist als „eingebrenntes Bild“ bekannt.

Damit es nicht zu eingebrennten Bildern kommt, beherzigen Sie bitte die folgenden Hinweise:

- Nehmen Sie die nötigen Einstellungen vor, damit sich das LCD-Display nach einigen Minuten von selbst abschaltet, wenn Sie nicht damit arbeiten.
- Nutzen Sie einen Bildschirmschoner, der bewegte oder wechselnde Grafiken oder ein konstant weißes Bild anzeigt.
- Wechseln Sie Ihr Desktop-Hintergrundbild regelmäßig.
- Stellen Sie die Helligkeit Ihres LCD-Displays möglichst gering ein.
- Schalten Sie das LCD-Display aus, wenn Sie es nicht benutzen.

Falls es dennoch zu eingebrennten Bildern gekommen ist:

- Schalten Sie das LCD-Display längere Zeit komplett ab. Längere Zeit bedeutet hier: Mehrere Stunden bis mehrere Tage.
- Stellen Sie einen Bildschirmschoner ein, lassen Sie diesen über längere Zeit laufen.
- Lassen Sie längere Zeit abwechselnd ein komplett weißes und schwarzes Bild anzeigen.

Wenn Sie das LCD-Display von einem Raum in den anderen bringen oder das Gerät starken Temperaturschwankungen unterworfen wird, kann sich Kondenswasser auf oder hinter der Glasfläche bilden. Falls dies geschehen sollte, schalten Sie Ihr LCD-Display erst dann wieder ein, wenn das Kondenswasser vollständig verschwunden ist.

Bei feuchter Witterung kann die Innenseite der Glasfläche hin und wieder durchaus etwas beschlagen. Diese Störung verschwindet nach wenigen Tagen und bei Änderung der Wetterlage von selbst.

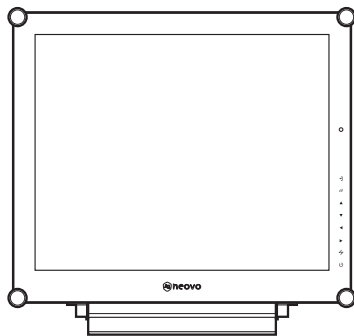
Ein LCD-Bildschirm besteht aus Millionen winziger Transistoren. Bei dieser riesigen Anzahl kann es vorkommen, dass einige wenige Transistoren nicht richtig funktionieren und dunkle oder helle Punkte verursachen. Dies ist ein Effekt, der die LCD-Technologie sehr häufig begleitet und nicht als Fehler angesehen werden sollte.

Kapitel 1: PRODUKTBESCHREIBUNG

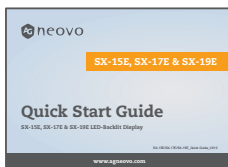
1.1 Lieferumfang

Überzeugen Sie sich beim Auspacken, dass die folgenden Artikel im Lieferumfang enthalten sind. Falls etwas fehlen oder beschädigt sein sollte, wenden Sie sich bitte an Ihren Händler.

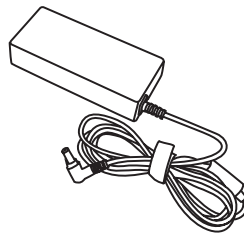
LCD-Display



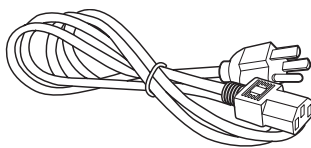
Schnellstartanleitung



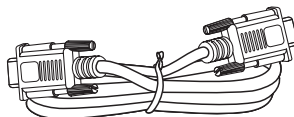
Netzteil



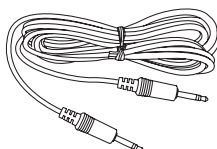
Netzleitung



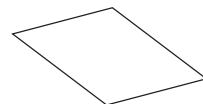
VGA-Kabel



Audiokabel



Garantiekarte



Hinweis:

Es darf nur das mitgelieferte Netzteil verwendet werden:

- ◆ Lite-on Technology Corporation
Modellnummer: PA-1041-81
Leistung: 12 V/3,33A

Hinweis:

- ◆ Die Abbildungen dienen lediglich der Veranschaulichung. Das tatsächliche Aussehen der Artikel kann etwas abweichen.

PRODUKTBE SCHREIBUNG

1.2 Vorbereitungen zur Wandmontage

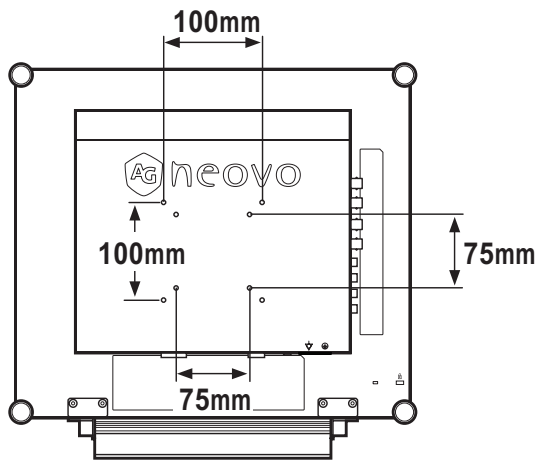
1.2.1 Wandmontage

1 Nehmen Sie den Fuß ab.

Siehe nachstehende Schritte.

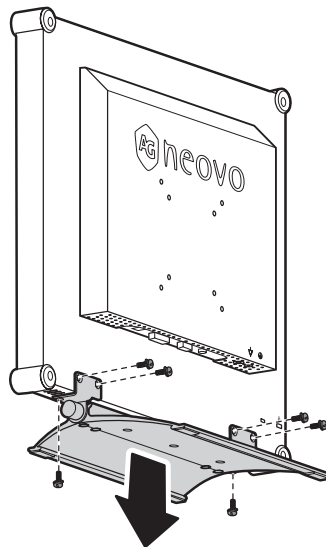
2 Bringen Sie das LCD-Display an der Wand an.

Verschrauben Sie die Bildschirmhalterung mit den VESA-Bohrungen an der Rückwand des LCD-Displays.



1.2.2 Fuß abnehmen

- 1 Legen Sie das Produkt vorsichtig mit der Bildschirmseite nach unten auf eine weiche Oberfläche, die das Produkt und seinen Bildschirm vor Schäden schützt.
- 2 Lösen Sie die Schrauben, die den Fuß am LCD-Display fixieren.
- 3 Lösen Sie den Ständerfuß.
- 4 Bringen Sie die Schrauben wieder an.



Hinweis:

Legen Sie zum Schutz der Glasfläche ein Handtuch oder ein anderes weiches Tuch unter, ehe Sie das LCD-Display mit der Bildseite nach unten ablegen.



Warnung:



Von der Deckenmontage oder Montage an einer anderen horizontalen Fläche über dem Kopf wird abgeraten.

Von der Anleitung abweichende Installationen können zu unvorhersehbaren Folgen führen, insbesondere zu Verletzungen und Sachschäden. Falls bereits eine Montage an der Decke oder an anderen horizontalen Flächen erfolgt sein sollte, setzen Sie sich unbedingt mit AG Neovo in Verbindung – mit einiger Sicherheit lässt sich eine befriedigende Lösung finden.

Hinweis:

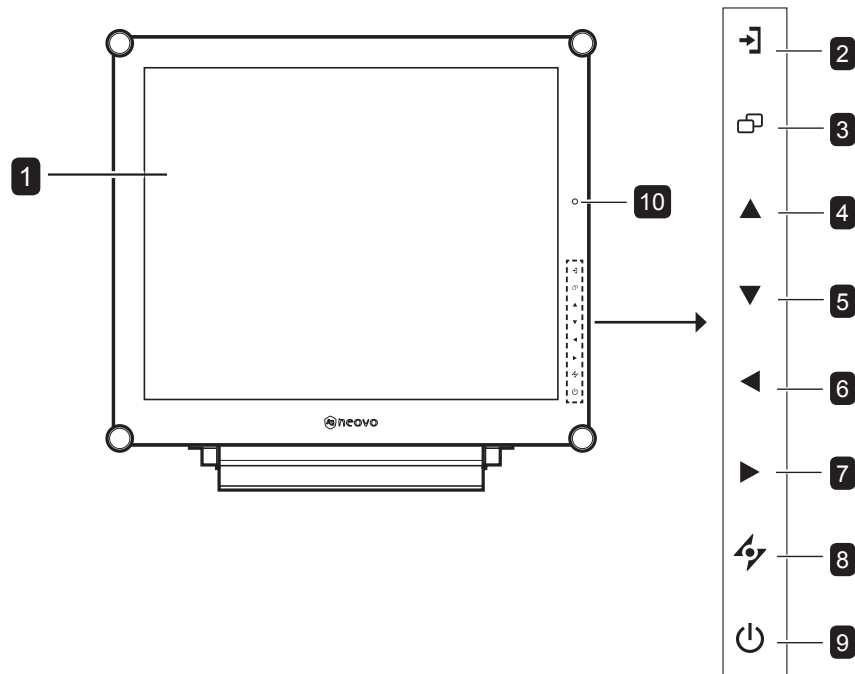
Sorgen Sie gewissenhaft dafür, dass sich das LCD-Display auch bei starken Erschütterungen (z. B. Erdbeben) nicht lösen und Verletzungen oder Sachschäden verursachen kann.

- ◆ Nutzen Sie ausschließlich den von AG Neovo empfohlenen Wandmontagesatz mit 75 x 75 mm und 100 x 100 mm Lochabstand.
- ◆ Fixieren Sie das LCD-Display an einer Wand, die das Gewicht des Gerätes mitsamt Halterung mühelos tragen kann.

PRODUKTBESCHREIBUNG

1.3 LCD-Display – Überblick

1.3.1 Frontansicht und Bedientasten



1 Anzeigefläche

Die Anzeigefläche Ihres LCD-Displays wird durch NeoV™ Optical Glass geschützt.

2 Quelle: Zur Auswahl der gewünschten Eingangsquelle drücken.

3 Menü: Zum Anzeigen/Ausblenden des Menüs drücken.

4 NACH OBEN: Hot-Key: Bildschirm einfrieren

- Während der Bildschirmmenüauswahl drücken, um eine Option auszuwählen oder die Einstellungen anzupassen.

5 NACH UNTEN: Hot-Key: Bildmodus

- Während der Bildschirmmenüauswahl drücken, um eine Option auszuwählen oder die Einstellungen anzupassen.

6 LINKS: Hot-Key: Lautstärke senken

- Blendet den Lautstärke-Bildschirm ein. Danach erneut drücken, um die Lautstärke zu vermindern.
- Während der Bildschirmmenüauswahl drücken, um eine Option auszuwählen oder die Einstellungen anzupassen.

7 RECHTS: Hot-Key: Bildformat ändern

- Erhöht die Lautstärke.
- Während der Bildschirmmenüauswahl drücken, um eine Option auszuwählen, die Einstellungen anzupassen oder das Untermenü aufzurufen.

8 Auto: Hot-Key: Bei VGA-Quellen: Stellt das Bild automatisch optimal ein.

- Im OSD-Menü: Verlässt Untermenüs, blendet das OSD-Menü aus.

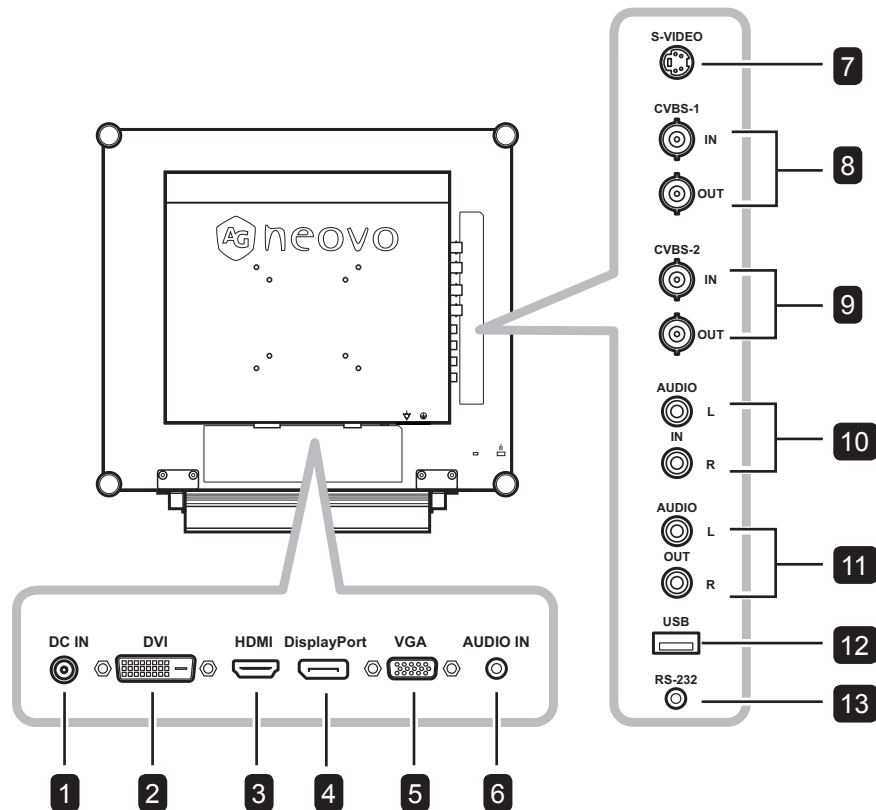
9 BETRIEB / LED-Anzeige:

- Schaltet das Gerät ein und aus.
Grün – Eingeschaltet
Orange – Bereitschaftsmodus
Aus – Abgeschaltet

10 EcoSmart-Sensor: Erkennung von Umgebungslichtbedingungen und automatische Anpassung der Helligkeit. Weitere finden Sie auf Seite 39 unter „EcoSmart“.

PRODUKTBESCHREIBUNG

1.3.2 Rückansicht



1 Netzteilanschluss

Hier schließen Sie das Netzteil an.

2 DVI-Anschluss

Hier schließen Sie ein DVI-Kabel (z. B. vom PC) zur Darstellung digitaler Eingangssignale an.

3 HDMI-Stecker

Hier schließen Sie ein HDMI-Kabel (von einem Eingabegerät) zur Darstellung digitaler Eingangssignale an.

4 DisplayPort-Anschluss

Hier schließen Sie ein DisplayPort-Kabel z. B. vom PC oder einem Videogerät zur Darstellung digitaler Eingangssignale an.

5 VGA-Anschluss

Mit diesem Anschluss verbinden Sie ein VGA-Kabel zur Darstellung analoger Eingangssignale; beispielsweise vom PC.

6 Audioanschluss

Hier schließen Sie ein Audiokabel an, wenn Sie Audiosignale (z. B. vom PC) über die Lautsprecher Ihres LCD-Displays ausgeben möchten.

7 S-Video-Anschluss

Hier schließen Sie S-Video-Kabel zur Übertragung von S-Video-Signalen an.

8 COMPOSITE-Video-Ein-/Ausgänge (1)

Hier schließen Sie Composite-Kabel zur Ein-/Ausgabe von CVBS-Signalen an.

9 COMPOSITE-Video-Ein-/Ausgänge (2)

Hier schließen Sie Composite-Kabel zur Ein-/Ausgabe von CVBS-Signalen an.

10 Composite-Audioeingänge

Hier schließen Sie Cinchkabel zur Übertragung von CVBS-/S-Video-Audiosignalen an.

11 Composite-Audioausgänge

Hier schließen Sie Cinchkabel zur Übertragung von CVBS-/S-Video-Audiosignalen an.

12 USB-Anschluss

Hier schließen Sie ein USB-kompatibles Speichergerät für Software-Updates an.

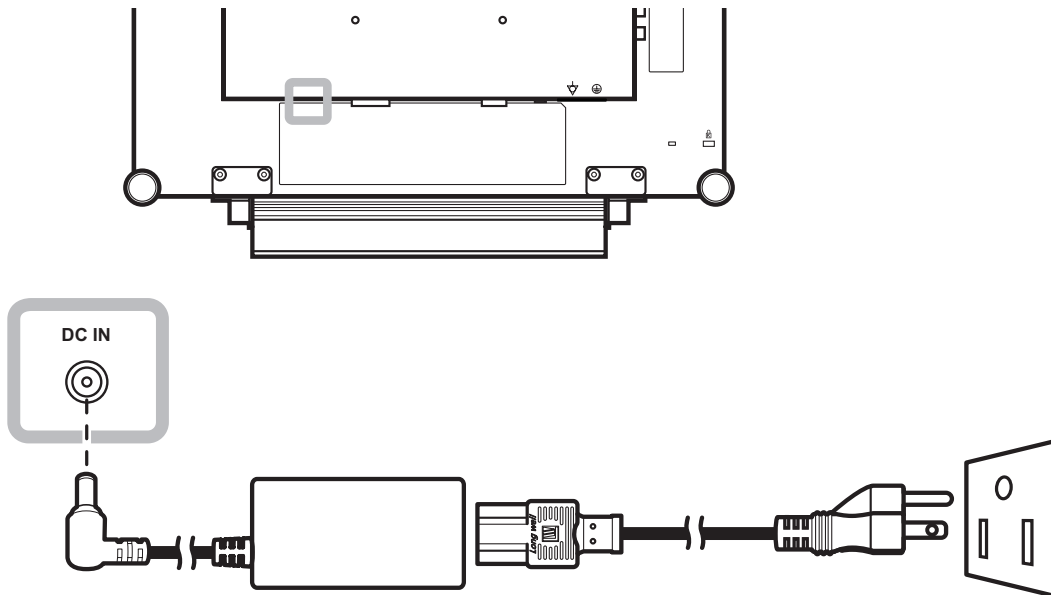
13 RS-232-Anschluss

Hier schließen Sie ein RS-232-Kabel zur Ein-/Ausgabe von Netzwerksignalen für die Durchschleiffunktion an.

Kapitel 2: Anschließen

2.1 Stromversorgung anschließen

- 1 Verbinden Sie das Netzkabel mit dem Netzteil.
- 2 Verbinden Sie das Netzteil mit dem Gleichstromanschluss auf der Rückseite des LCD-Displays.
- 3 Stecken Sie den Netzstecker in eine passende Steckdose.



Achtung:

- ◆ Achten Sie darauf, dass Ihr LCD-Display komplett vom Stromnetz getrennt ist, bevor Sie Anschlüsse herstellen oder trennen. Beim Anschließen von Kabeln bei eingeschaltetem Gerät besteht die Gefahr von Stromschlägen und Verletzungen.



Achtung:

- ◆ Beim Ziehen des Netzsteckers fassen Sie grundsätzlich den Stecker selbst. Ziehen Sie nie am Kabel.

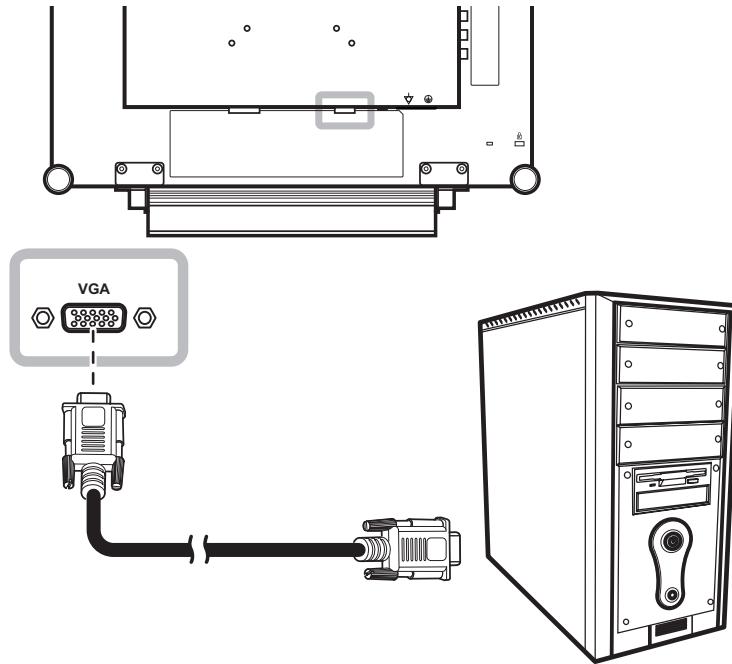
Anschließen

2.2 Signalkabel anschließen

2.2.1 Computer anschließen

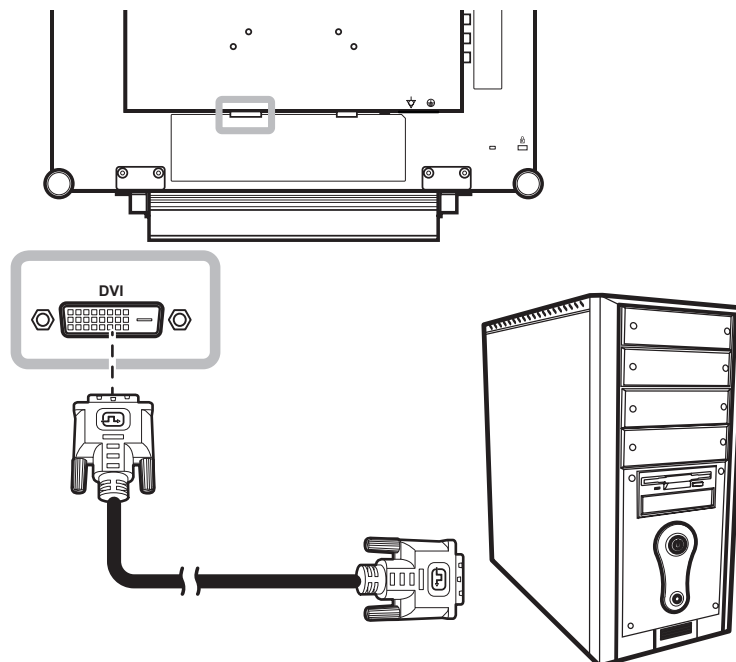
Mit VGA-Kabeln

Schließen Sie ein Ende eines VGA-Kabels an den VGA-Anschluss Ihres LCD-Displays an; das andere Ende verbinden Sie mit dem VGA-Anschluss Ihres Computers.



Mit DVI-Kabeln

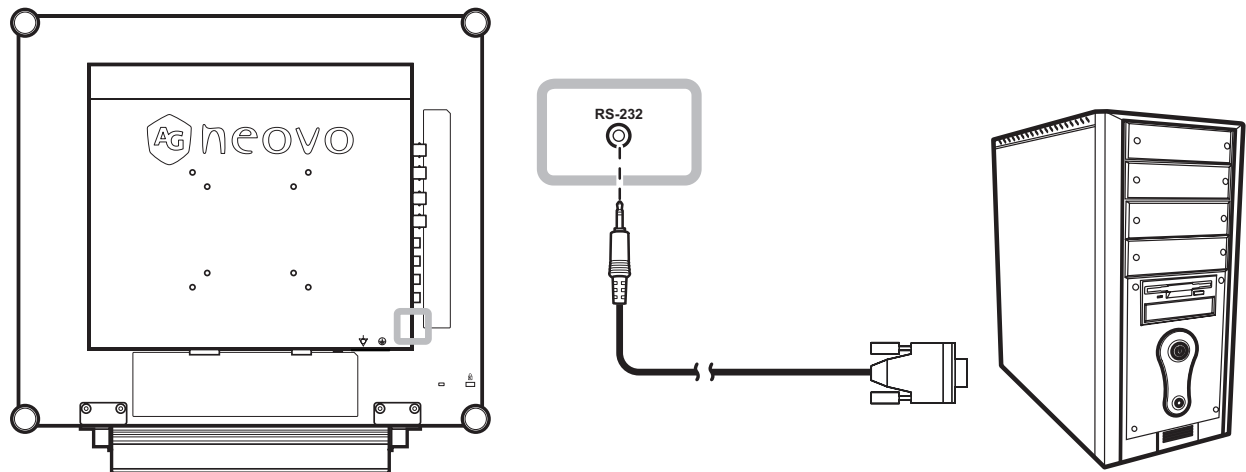
Schließen Sie ein Ende eines DVI-Kabels an den DVI-Anschluss Ihres LCD-Displays an; das andere Ende verbinden Sie mit dem DVI-Ausgang Ihres Computers.



Anschließen

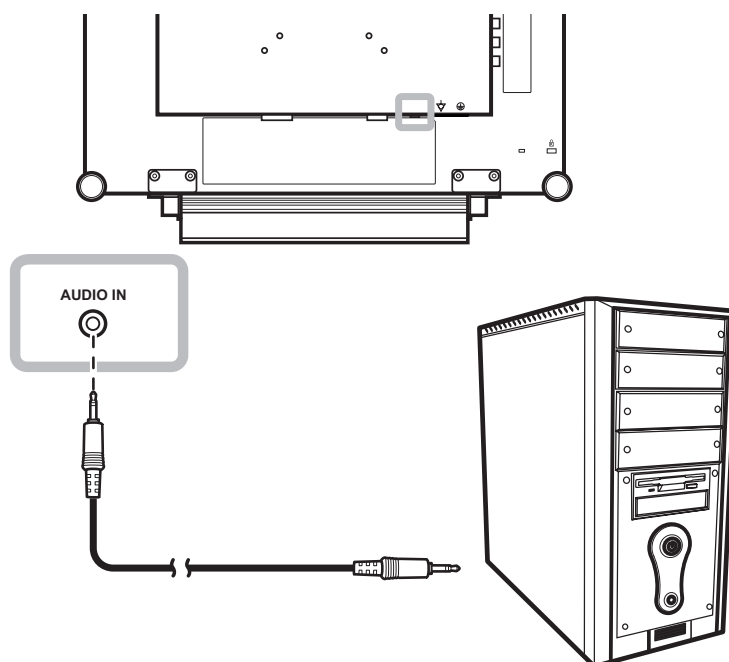
RS-232-Kabel verwenden

Schließen Sie ein Ende eines RS-232-Kabels an den RS-232-Anschluss Ihres LCD-Displays an; das andere Ende verbinden Sie mit dem RS-232-Anschluss Ihres Computers.



Audiogeräte anschließen

Schließen Sie ein Ende eines Audiokabels an den Audio-Port auf der Rückseite des LCD-Displays an; das andere Ende verbinden Sie mit dem Audio-Ausgangsport Ihres Computers.



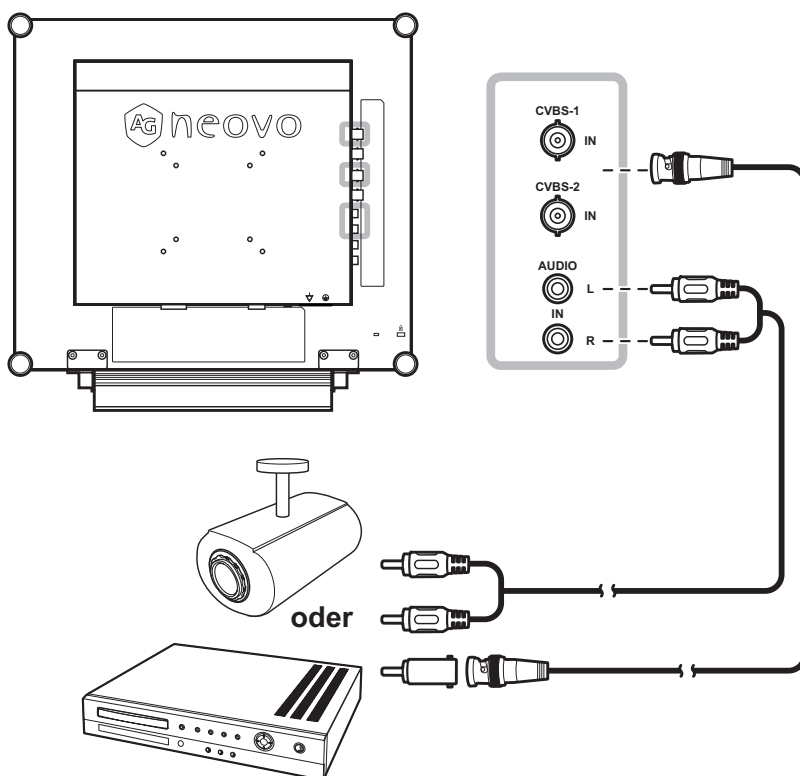
Anschließen

2.2.2 Kameras und Videogeräte anschließen

Mit CVBS-Kabeln

Schließen Sie ein Ende eines CVBS-Kabels an die COMPOSITE-Anschlüsse Ihres LCD-Displays an, das andere Ende verbinden Sie mit dem COMPOSITE-Anschluss des externen Gerätes.

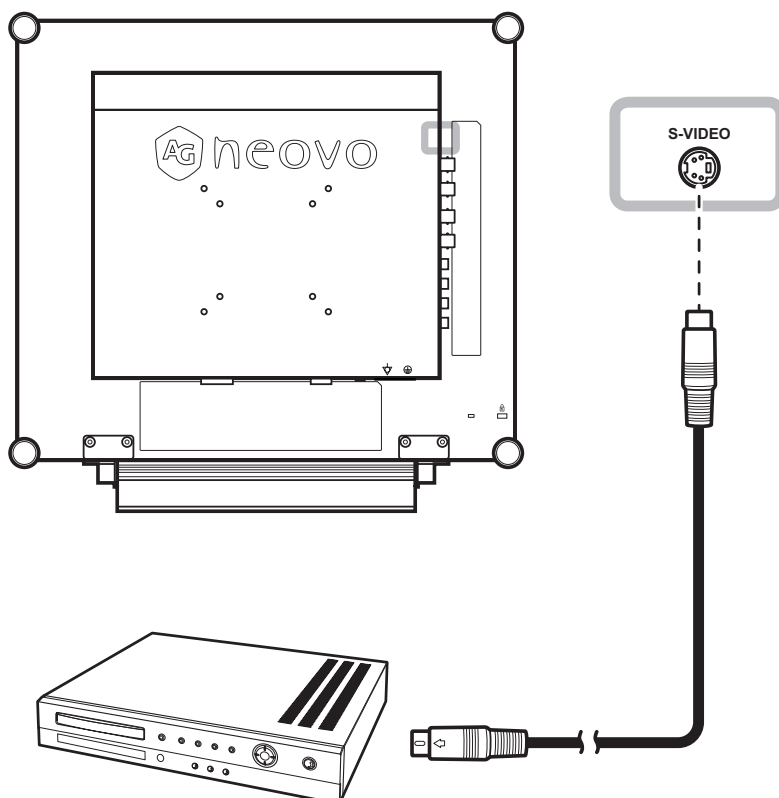
Zum Audioanschluss verbinden Sie den Audioeingang des LCD-Displays über ein Cinchkabel mit dem Audioausgang des externen Gerätes.



Mit S-Video-Kabeln

Schließen Sie ein Ende eines S-Video-Kabels an den S-VIDEO-Anschluss Ihres LCD-Displays an, das andere Ende verbinden Sie mit dem S-Video-Ausgang des externen Gerätes.

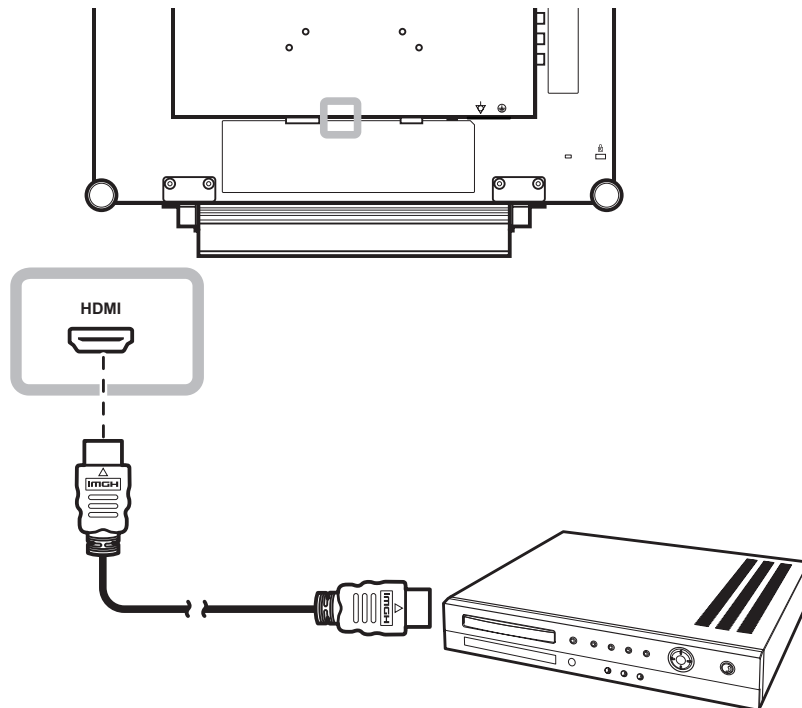
Zum Audioanschluss verbinden Sie den Audioeingang des LCD-Displays über ein Cinchkabel mit dem Audioausgang des externen Gerätes.



Anschließen

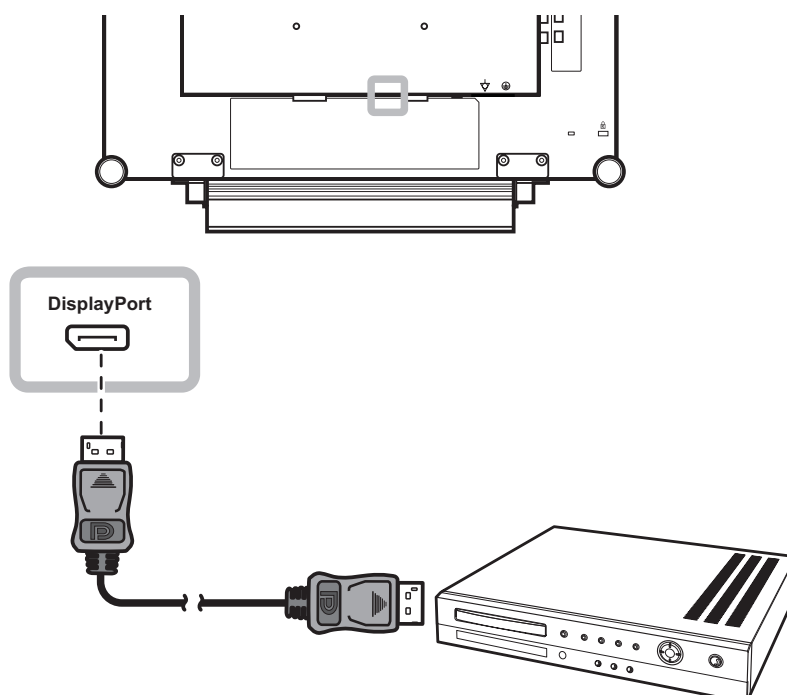
Mit HDMI-Kabeln

Schließen Sie ein Ende eines HDMI-Kabels an den HDMI-Anschluss Ihres LCD-Displays an, das andere Ende verbinden Sie mit dem HDMI-Anschluss des externen Gerätes.



DisplayPort-Kabel verwenden

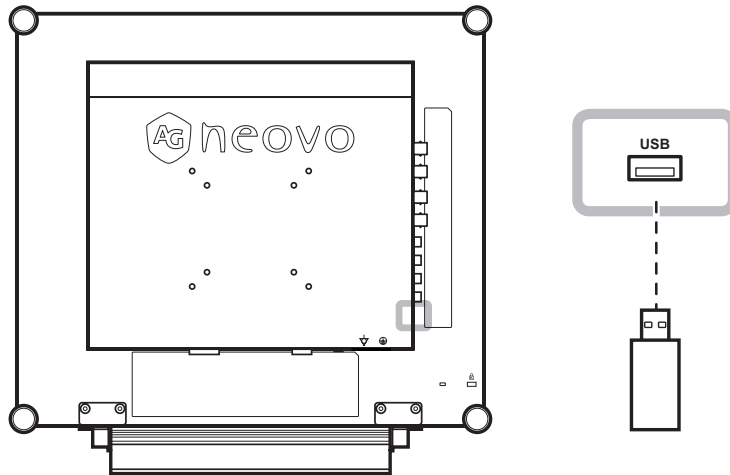
Schließen Sie ein Ende eines DisplayPort-Kabels an den DisplayPort-Anschluss Ihres LCD-Displays an; das andere Ende verbinden Sie mit dem DisplayPort-Anschluss Ihres Geräts.



2.3 Anschließen eines USB-Speichergeräts (für Firmware-Updates)

Gehen Sie nach einem der folgenden Verfahren vor, um ein USB-Speichergerät mit dem USB-Anschluss des LCD-Monitors zu verbinden:

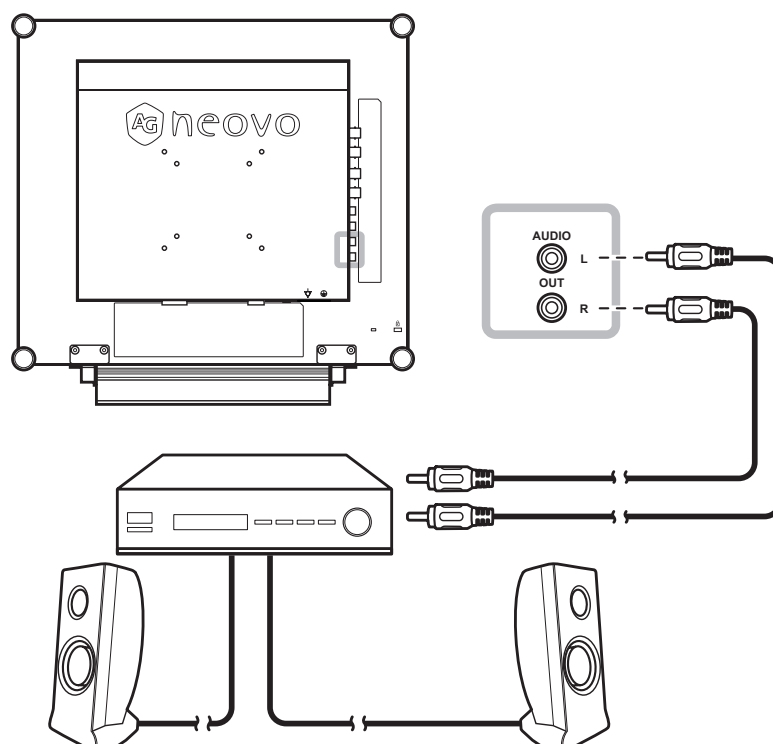
- Schließen Sie das USB-Speichergerät direkt an den USB-Anschluss Ihres LCD-Monitors an (wie unten dargestellt).
- Schließen Sie ein Ende eines USB-Kabels an den USB-Anschluss Ihres LCD-Monitors an; das andere Ende verbinden Sie mit dem USB-Anschluss des Speichergeräts.



2.4 Stereo-Verstärker anschließen

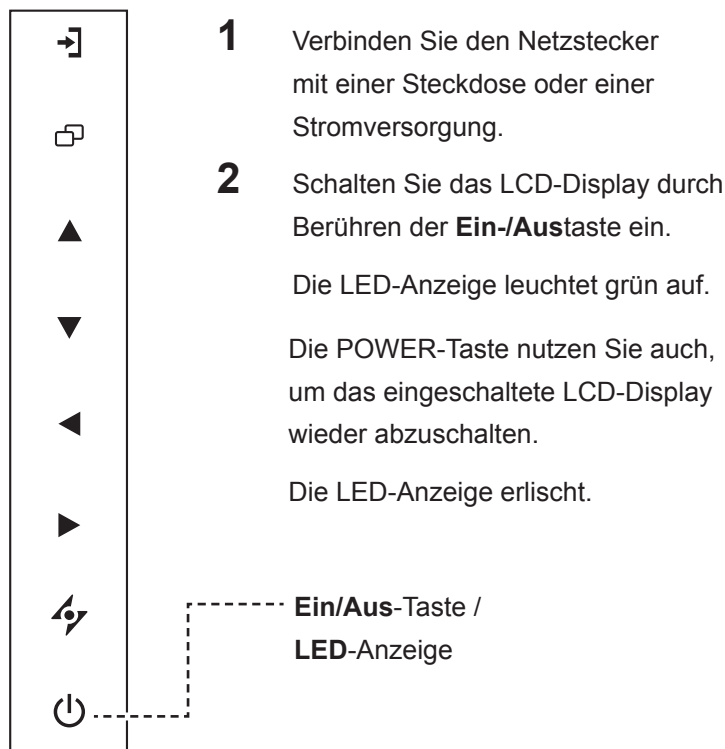
Schließen Sie zur Verstärkung der Tonausgabe einen Stereo-Verstärker am LCD-Display an.

Schließen Sie ein Cinch-Kabel am Audioausgang des LCD-Displays und am Audioeingang eines Stereo-Verstärkers an.

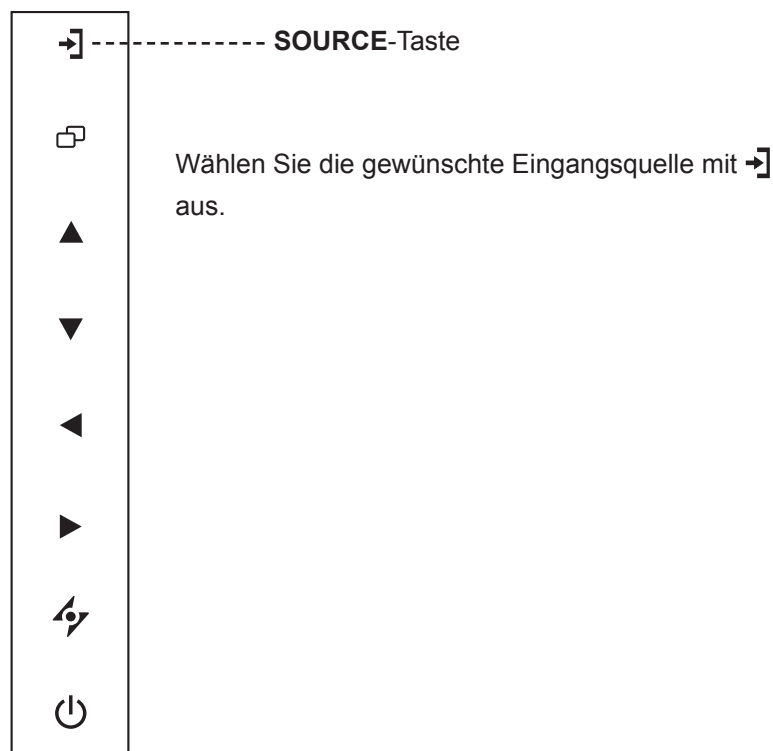


Kapitel 3: LCD-Display verwenden

3.1 Einschalten



3.2 Eingangssignal wählen



Hinweis:

- ◆ Das LCD-Display verbraucht nach wie vor etwas Strom, solange der Netzstecker eingesteckt ist. Zum vollständigen Abschalten ziehen Sie bitte den Netzstecker.

Hinweise:

- ◆ Diese Funktion wird nur unterstützt, wenn **QUELLE ERKENNEN** auf **MANUELL** eingestellt ist. Unter Seite 39.

- ◆ Nach der Auswahl wird die Bezeichnung der gewählten Eingangsquelle kurz auf dem Bildschirm angezeigt.

Beispielsweise sehen Sie die folgende Einblendung, wenn Sie HDMI als Quelle auswählen:



- ◆ Falls die ausgewählte Signalquelle nicht an Ihr LCD-Display angeschlossen oder abgeschaltet ist, erscheint die Meldung „Kein Signal“.

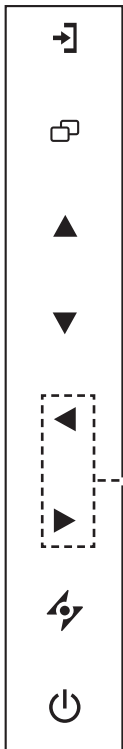


- ◆ Falls die Auflösung des Eingangssignals nicht mit Ihrem LCD-Display kompatibel ist, wird die Meldung „Ungültiges Eingangssignal“ angezeigt.



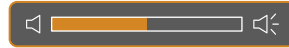
LCD-Display verwenden

3.3 Lautstärke einstellen



Passt die Lautstärke an

1 Mit ◀ blenden Sie die Lautstärkeleiste ein.



2 Mit ▶ erhöhen Sie die Lautstärke, mit ◀ verringern Sie die Lautstärke.

LAUTSTÄRKE-Tasten

3.3.1 Stummschalten

Berühren Sie die Tasten ◀ und ▶ gleichzeitig, um den Ton stummzuschalten oder die Stummschaltung aufzuheben.

3.4 OSD-Menü sperren

Sie können das OSD-Menü sperren, damit Einstellungen nicht von Unbefugten oder durch unabsichtliche Tastenbetätigungen geändert werden können.

Zum Sperren des OSD-Menüs halten Sie die nachstehenden Tasten mindestens 5 Sekunden lang gedrückt; oder zumindest so lange, bis die Meldung  erscheint.

Bei aktiver OSD-Sperre sind sämtliche Bedientasten außer Funktion.

Art der OSD-Sperre	Sperren	Freigeben
Sämtliche Bedientasten sperren	Halten Sie die Tasten ▶, ▲ und ▼ 5 Sekunden lang gedrückt.	Halten Sie die Tasten ▶, ▲ und ▼ 5 Sekunden lang (oder bis das OSD-Menü erscheint) gedrückt.
Sämtliche Bedientasten mit Ausnahme der (Ein-/Austaste) sperren.	Halten Sie die Tasten ◀, ▲ und ▼ 5 Sekunden lang gedrückt.	Halten Sie die Tasten ◀, ▲ und ▼ 5 Sekunden lang (oder bis das OSD-Menü erscheint) gedrückt.

LCD-Display verwenden

3.5 Standbildfunktion verwenden

Mit der Standbildfunktion können Sie das aktuelle Bild einfrieren; die Bildwiedergabe läuft jedoch im Hintergrund weiter und kann jederzeit durch erneute Betätigung der Standbildtaste fortgesetzt werden.

Berühren Sie die Taste ▲ zum Anhalten des Bildes: Eine entsprechende Meldung erscheint auf dem Bildschirm.



Zum Aufheben des Standbildes berühren Sie die Taste ▲ noch einmal.

Auf dem Bildschirm wird nun wieder das Echtzeit-Bild angezeigt.



3.6 Auto-Anpassung verwenden

Die Auto-Anpassung sorgt für optimale Bildeinstellungen; dazu zählen horizontale Position, vertikale Position, Takt und Phase.

Mit der Taste ⚡ starten Sie die Auto-Anpassung.

Eine entsprechende Meldung erscheint auf dem Bildschirm.



Während der automatischen Anpassung kommt es vorübergehend zu leichten Bildstörungen.

Die automatische Anpassung ist abgeschlossen, sobald die Meldung verschwindet.

Hinweis:

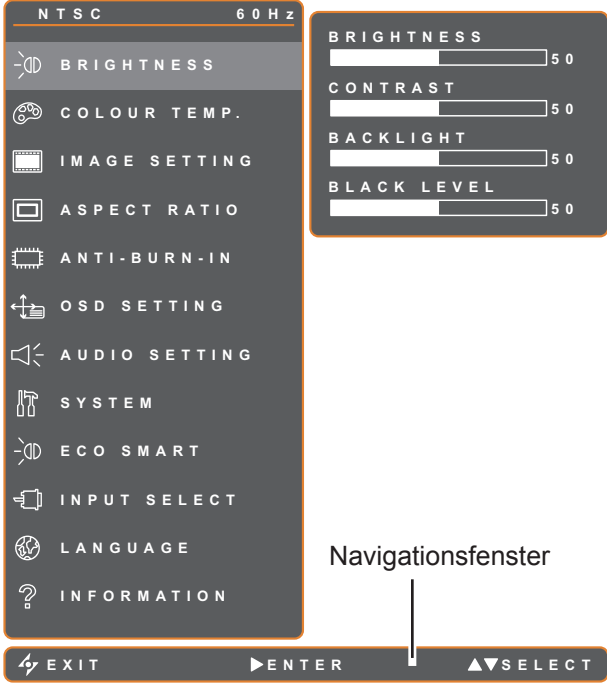

- ◆ Die Standbildfunktion kann nur bei Video-Eingangsignalen genutzt werden.

Hinweis:

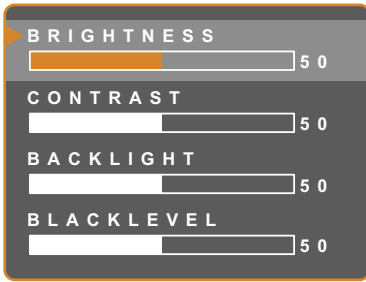
- ◆ Die Auto-Anpassung kann nur bei VGA-Eingangsignalen genutzt werden.
- ◆ Wir empfehlen, die automatische Anpassung zu nutzen, wenn Sie den LCD-Bildschirm zum ersten Mal benutzen oder Auflösung oder Frequenz verändert haben.

Kapitel 4: OSD-Menü

4.1 OSD-Menü verwenden

		Bedienung
<p>1 Hauptmenü anzeigen.</p>  <p>Navigationsfenster</p>	<p>☐ berühren.</p>	
<p>2 Menü auswählen.</p> 	<p>1 Tasten ▲ / ▼ berühren. 2 Mit der Taste ► rufen Sie das Untermenü auf.</p>	

OSD-Menü

		Bedienung
3	Untermenüelement auswählen.  <p>Das derzeit aktive Untermenü erkennen Sie an einem orangefarbenen Pfeil.</p>	Tasten ▲ / ▼ berühren.
4	Einstellungen anpassen.	Tasten ◀ / ▶ berühren.
5	Untermenü verlassen.	Zur Rückkehr zum vorherigen Menü ⚡ / □ berühren.
6	OSD-Menü schließen.	Tasten ⚡ / □ erneut berühren.

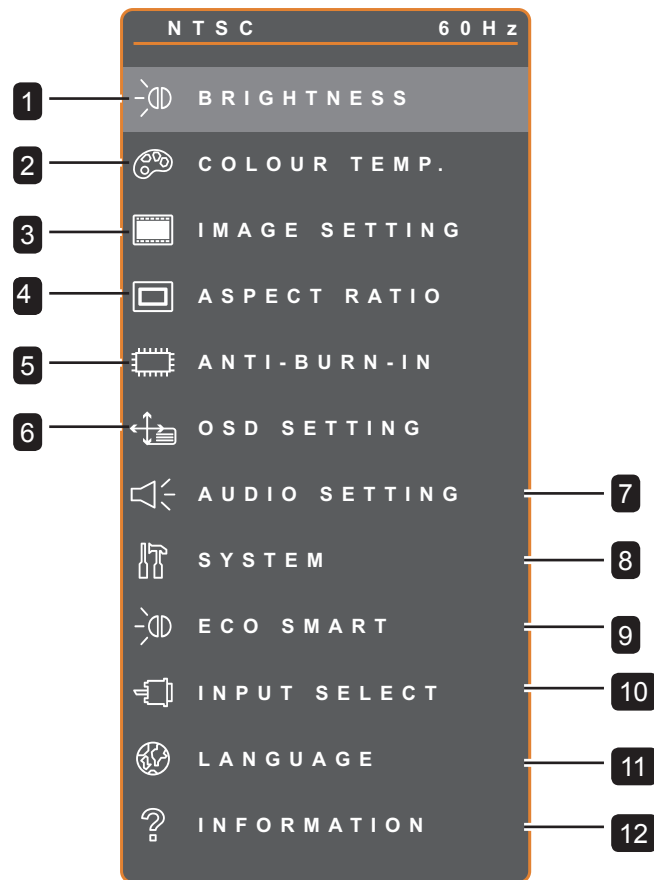
Wenn Sie Einstellungen verändern, werden die Änderungen in folgenden Fällen gespeichert:

- Wenn Sie zu einem anderen Menü wechseln.
- Wenn Sie das OSD-Menü schließen.
- Wenn Sie warten, bis sich das OSD-Menü automatisch ausblendet.

Hinweis: Einige Menüelemente können nur bei bestimmten Eingangssignalen genutzt werden. Nicht auswählbare Menüelemente werden grau dargestellt.

OSD-Menü

4.2 OSD-Menübaum



Hauptmenü	Untermenü	Bemerkungen
1. HELLIGKEIT	<ul style="list-style-type: none"> • HELLIGKEIT • KONTRAST • Hintergrundbeleuchtung • SCHWARZPEGEL 	Siehe Seite 27 – 28
2. FARBTEMPERATUR	<ul style="list-style-type: none"> • Neutral • Warum • Kühl • Benutzer • Auto-Farbe 	Siehe Seite 29.

OSD-Menü

Hauptmenü	Untermenü	Bemerkungen
3. BILDEINSTELLUNGEN	<ul style="list-style-type: none"> • SCHÄRFE • Sättigung • Farbton • Gamma • FARBBEREICH • Rauschunterdrückung • Bildmodus • H. POSITION • V. POSITION • PHASE • TAKT 	Siehe Seite 30 – 32
4. Bildformat	<ul style="list-style-type: none"> • Voll • Real • Nativ • Zoom • Overscan 	Siehe Seite 33.
5. Anti-Burn-In	<ul style="list-style-type: none"> • Aktivieren • INTERVALL (STUNDEN) • Modus 	Siehe Seite 34
6. OSD-Einstellungen	<ul style="list-style-type: none"> • Transparenz • H. OSD-Position • V. OSD-Position • OSD-Timer 	Siehe Seite 35
7. Audioeinstellungen	<ul style="list-style-type: none"> • Lautstärke • Audio • QUELLE 	Siehe Seite 36
8. System	<ul style="list-style-type: none"> • Energiesparen • Quellen erkennen • DDC/CI • DCR • Blauer Bildschirm • Signalinfo • HDMI CEC • Logo • LED • MONITOR-ID • Abrufen 	Siehe Seite 37 – 38

OSD-Menü

Hauptmenü	Untermenü	Bemerkungen
9. EcoSmart	<ul style="list-style-type: none"> • Aktivieren • Modus • Stufe 	Siehe Seite 39
10. Eingangswahl	<ul style="list-style-type: none"> • VGA • DVI • HDMI • DP • CVBS 1 • CVBS 2 • S-Video 	Siehe Seite 40
11. Sprache	WÄHLEN SIE DIE OSD-SPRACHE: EN / FR / DE / ES / IT / PY / RO / PL / CS / NL / 简中 / 繁中	
12. Informationen	Zeigt Informationen zu Eingang, Auflösung, Horizontalfrequenz, Vertikalfrequenz, Timingmodus und Firmware-Version an.	

Kapitel 5: EINSTELLUNG DER LCD-ANZEIGE

5.1 HELBIGKEIT

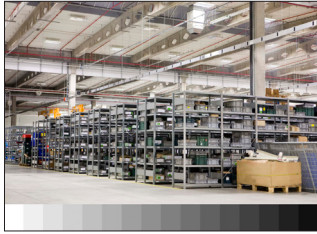

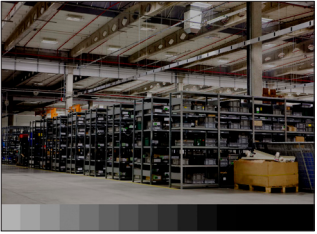
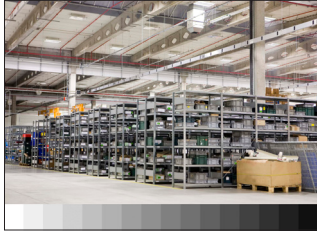
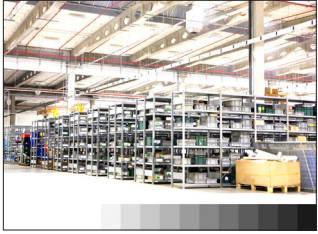
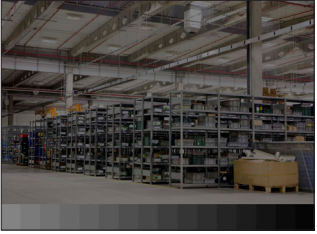
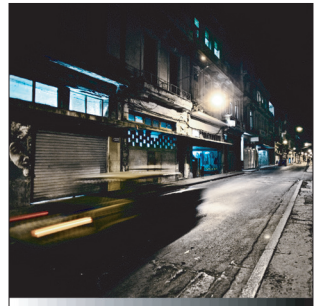




1. Blenden Sie das Bildschirmmenü (OSD) mit der Taste ein.
2. Wählen Sie das **Helligkeit**-Menü, berühren Sie anschließend die Taste .
3. Wählen Sie die gewünschte Option mit den Tasten / .

Element	Funktion	Bedienung	Bereich
HELLIGKEIT	Zum Anpassen der Helligkeit (Leuchtkraft) des Bildes.		
KONTRAST	Zum Anpassen des Kontrastes zwischen hellen und dunklen Bildelementen.		
Hintergrundbeleuchtung	Zum Anpassen der Helligkeit (Leuchtkraft) des Bildes. Hinweis: Diese Menüoption ist nicht verfügbar, wenn die ECO SMART -Funktion aktiviert ist.	Passen Sie den Wert durch Berühren der Taste / nach Wunsch an.	0 – 100
SCHWARZPEGEL	Zum Anpassen von dunklen Bildelementen des Bildes. Niedrige Helligkeitseinstellungen machen schwarze Farbe dunkler. Hinweis: Diese Menüoption ist nicht verfügbar, wenn die Eingangsquelle VGA oder DVI ist.		

Siehe Vergleichsbilder auf Seite 28.

EINSTELLUNG DER LCD-ANZEIGE

	Originaleinstellung	Hohe Einstellung	Niedrige Einstellung
HELLIGKEIT			
KONTRAST			
SCHWARZPEGEL			

EINSTELLUNG DER LCD-ANZEIGE

5.2 Farbtemperatur

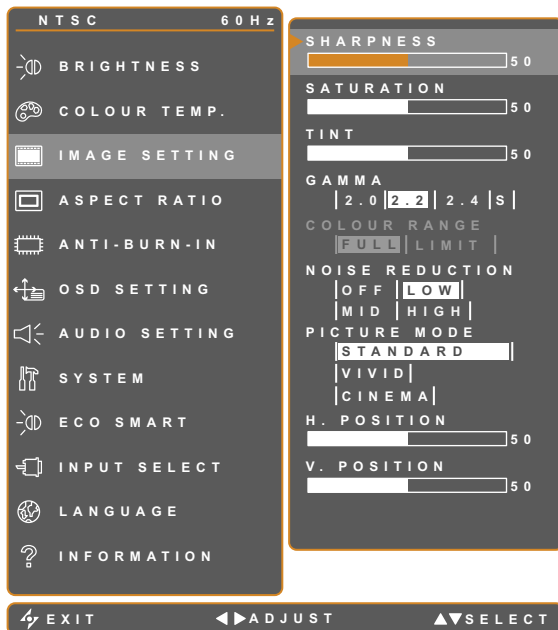


1. Blenden Sie das Bildschirmmenü (OSD) mit der Taste ein.
2. Wählen Sie das **Farbtemperatur**-Menü, berühren Sie anschließend die Taste .
3. Wählen Sie die gewünschte Option mit den Tasten / .

Element	Funktion	Bedienung	Wert
FARBTEMPERATUR	Hier finden Sie unterschiedliche Farbeinstellungen	Wählen Sie die gewünschte Einstellung mit der Taste / .	Neutral Warm Kühl Benutzer Auto-Farbe
	<p>Die Farbeinstellung können Sie auf folgende Werte einstellen:</p> <ul style="list-style-type: none"> • NEUTRAL – Bei normalen Lichtbedingungen. • WARM – Diese Farbtemperatur sorgt für ein leicht rötliches, wärmeres Bild. • KÜHL – Bei dieser Farbtemperatur erreichen Sie eine leicht bläuliche, kühlere Darstellung. • BENUTZER – Bei dieser Einstellung können Sie die Werte für Rot, Grün und Blau nach Ihrem persönlichen Geschmack festlegen. <ol style="list-style-type: none"> 1 Wählen Sie BENUTZER und berühren Sie dann die Taste . 2 Wählen Sie die Einstellungen R (Rot), G (Grün) und B (Blau) mit der Taste / . 3 Durch Berühren der Taste or können Sie den jeweiligen Wert nun im Bereich 0 – 255 anpassen. <p>Hinweis: Mit der STANDARDWERTE-Funktion setzen Sie die Farbeinstellungen wieder auf die Werksvorgaben zurück.</p> • AUTO-FARBE – Führt einen Weißabgleich durch und passt die Farbeinstellungen entsprechend an. <ol style="list-style-type: none"> 1 Wählen Sie AUTO-FARBE. 2 Starten Sie die automatische Farbanpassung mit der Taste . <p>Hinweis: Diese Menüoption ist nur verfügbar, wenn die Eingangsquelle VGA ist.</p> 		

EINSTELLUNG DER LCD-ANZEIGE

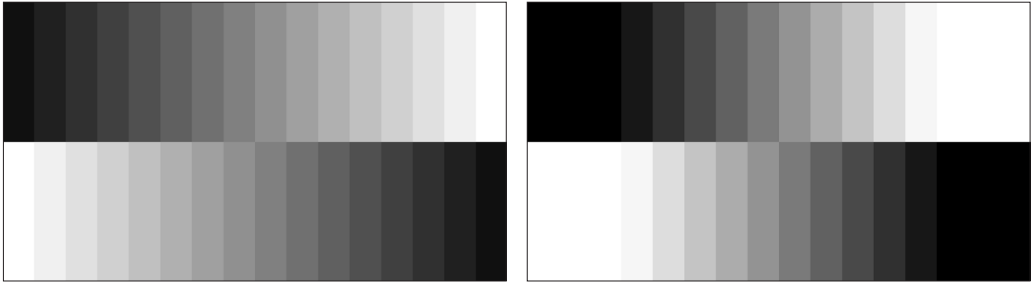
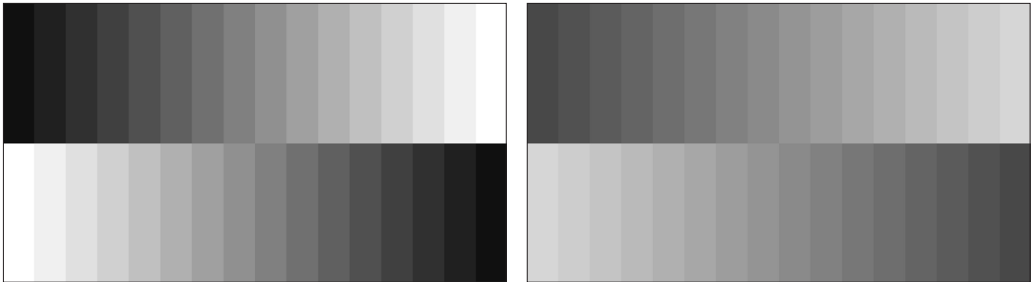
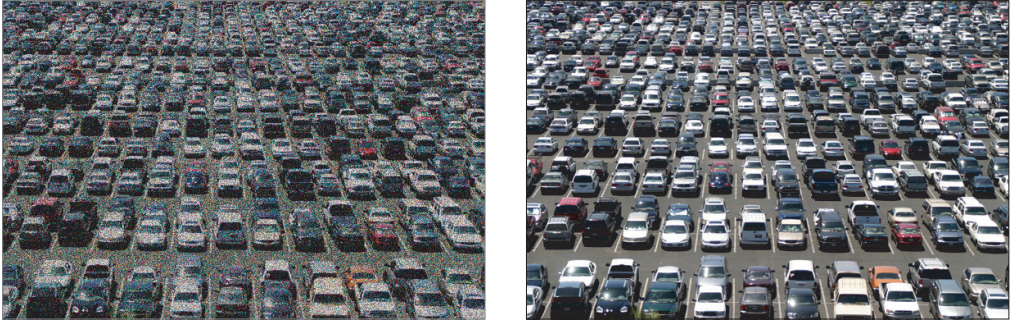
5.3 Bildeinstellungen



1. Blenden Sie das Bildschirmmenü (OSD) mit der Taste ein.
2. Wählen Sie das **Bildeinstellungen**-Menü, berühren Sie anschließend die Taste .
3. Wählen Sie die gewünschte Option mit den Tasten / .

Element	Funktion	Bedienung	Bereich
SCHÄRFE	Zur Anpassung der allgemeinen Bildschärfe.	Passen Sie den Wert durch Berühren der Taste / nach Wunsch an.	0 – 100
Sättigung	Zum Anpassen der Farbsättigung.		
Farbton	Zum Anpassen des Farbtons.		
Gamma	Zur Anpassung der nicht linearen Einstellung für Bildluminanz und Kontrast.	Wählen Sie die gewünschte Einstellung mit der Taste / .	2,0
			2,2
			2,4
			S

EINSTELLUNG DER LCD-ANZEIGE

Element	Funktion	Bedienung	Bereich
FARBBEREICH	Zum Anpassen der Schwarz- und Weißwerte eines Videos. Hinweis: Diese Menüoption ist nur verfügbar, wenn die Eingangsquelle HDMI oder DP ist.	Wählen Sie die gewünschte Einstellung mit der Taste ◀ / ▶.	Voll Begrenzt
	Signalquelle vom PC – PC-Signal im vollständigen Bereich (Grauskala 0 – 255):		
			
	Monitor-OSD-Farbbereich: Voll *Bitte wählen	Monitor-OSD-Farbbereich: Begrenzt	
Signalquelle von Video – Videosignal im begrenzten Bereich (Grauskala 16 – 235):			
			
Monitor-OSD-Farbbereich: Begrenzt *Bitte wählen	Monitor-OSD-Farbbereich: Voll		
RAUSCHREDUKTION	Die Rauschreduktion vermindert störendes Bildrauschen. So lassen sich knackigere und weniger grieselige Bilder erzielen.	Wählen Sie die gewünschte Einstellung mit der Taste ◀ / ▶.	AUS NIEDRIG MITTEL HOCH
		Rauschreduktion aus	Rauschreduktion ein
BILDMODUS	Wählen Sie eine vordefinierte Bildmoduseinstellung.	Wählen Sie die gewünschte Einstellung mit der Taste ◀ / ▶.	STANDARD LEBENDIG KINO

EINSTELLUNG DER LCD-ANZEIGE

Element	Funktion	Bedienung	Bereich
H. POSITION (Horizontalposition)	Verschiebt das Bild nach links oder rechts.	Passen Sie den Wert durch Berühren der Taste ◀ / ▶ nach Wunsch an.	0 – 100
V. POSITION (Vertikalposition)	Verschiebt das Bild nach oben oder unten.		
PHASE	Zur Anpassung der Bildphase an das jeweilige Eingangssignal. Hinweis: Diese Menüoption ist nur verfügbar, wenn die Eingangsquelle VGA ist.		
TAKT	Zur Synchronisierung der Bildfrequenz mit dem jeweiligen Eingangssignal. Hinweis: Diese Menüoption ist nur verfügbar, wenn die Eingangsquelle VGA ist.		

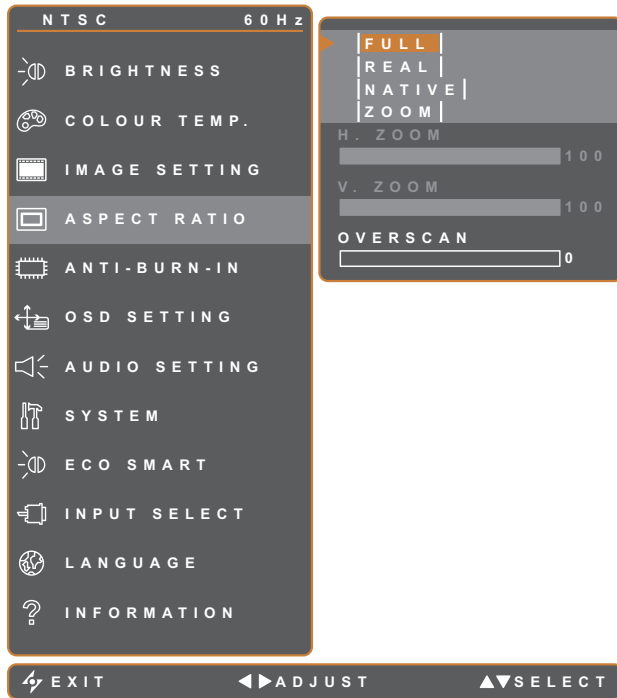
* Die Elemente können bei verschiedenen Eingangsquellen in unterschiedlichen Bildmodi variieren.

Bildmodus	Element	VGA	DVI	Video/ HD	S-Video	HDMI	SDI	DP
Standard	SCHÄRFTE	V	V	V	V	V	V	V
	Sättigung	X	X	V	V	X	V	X
	Farbton	X	X	V	V	X	V	X
	Gamma	V	V	V	V	V	V	V
	FARBBEREICH	X	X	X	X	X	V	X
	Rauschunterdrückung	X	X	V	V	X	V	X
	Bildmodus	V	V	V	V	V	V	V
	H. POSITION	V	V	V	V	V	V	V
	V. POSITION	V	V	V	V	V	V	V
	TAKT	V	X	X	X	X	X	X
Lebendig / Kino	SCHÄRFTE	V	V	V	V	V	V	V
	Sättigung	V	V	V	V	V	V	V
	Farbton	V	V	V	V	V	V	V
	Rauschunterdrückung	V	V	V	V	V	V	V
	Bildmodus	V	V	V	V	V	V	V
	H. POSITION	V	V	V	V	V	V	V
	V. POSITION	V	V	V	V	V	V	V
	TAKT	V	X	X	X	X	X	X
Lebendig	Gamma	2,2	2,2	2,2	2,2	2,2	2,2	2,2
	FARBBEREICH	X	X	X	X	V	V	V
Kino	Gamma	S	S	S	S	S	S	S
	FARBBEREICH	X	X	V	X	V	V	V

V Aktivieren / X Deaktivieren

EINSTELLUNG DER LCD-ANZEIGE

5.4 Bildformat



1. Blenden Sie das Bildschirmmenü (OSD) mit der Taste ein.
2. Wählen Sie das **Bildformat**-Menü, berühren Sie anschließend die Taste .
3. Wählen Sie die gewünschte Option mit den Tasten / .

Element	Funktion	Bedienung	Wert
Bildformat	Zum Anpassen des Bildformates.	Wählen Sie die gewünschte Einstellung mit der Taste / .	Voll Real Nativ Zoom
H-Zoom (Horizontalzoom)	Zum Anpassen der horizontalen Vergrößerung. Hinweis: Diese Menüoption ist nur verfügbar, wenn die Bildformat auf Zoom eingestellt ist.	Passen Sie den Wert durch Berühren der Taste / nach Wunsch an.	0 – 100
V-Zoom (Vertikalzoom)	Zum Anpassen der horizontalen Vergrößerung. Hinweis: Diese Menüoption ist nur verfügbar, wenn die Bildformat auf Zoom eingestellt ist.		
Overscan	Zum Anpassen der Overscan-Einstellung zur Fixierung der abgeschnittenen Bildschirmkanten.		

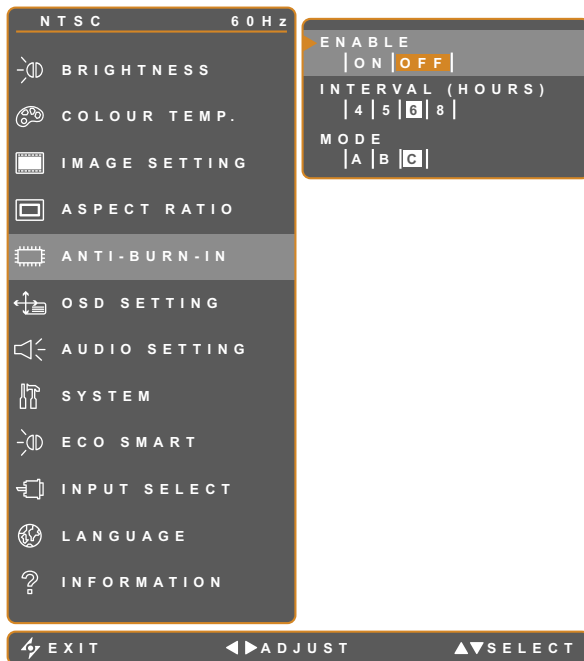
* Die Funktion Seitenverhältnis könnte bei verschiedenen Eingangsquellen in unterschiedlichen Bildmodi variieren.

Bildmodus	VGA	DVI	Video/HD	S-Video	HDMI	SDI	DP
Standard	X	X	V	V	X	V	V
Lebendig	V	V	V	V	V	V	V
Kino	V	V	V	V	V	V	V

V Aktivieren / X Deaktivieren

EINSTELLUNG DER LCD-ANZEIGE

5.5 ANTI-BURN-IN



1. Blenden Sie das Bildschirmenü (OSD) mit der Taste ein.
2. Wählen Sie das **ANTI-BURN-IN**-Menü und berühren Sie anschließend die Taste .
3. Wählen Sie die gewünschte Option mit den Tasten / .

Element	Funktion	Bedienung	Wert
Aktivieren	Schaltet die Anti-Burn-In-Funktion ein und aus.	Wählen Sie die gewünschte Einstellung mit den Tasten / .	EIN AUS
INTERVALL (STUNDEN)	Legt die Zeitspanne (in Stunden) bis zum Einsetzen der Anti-Burn-In-Funktion fest.		4 5 6 8
Modus	Wählt den Anti-Burn-In-Modus aus.		A B C
	Anti-Burn-In-Modus kann wie folgt eingestellt werden. <ul style="list-style-type: none"> • A – Schnelle Ausführung. • B – Langsamer, aber wirkungsvoller als Modus A. • C – Langsamste, aber wirkungsvollste Variante. 		

EINSTELLUNG DER LCD-ANZEIGE

5.6 OSD-EINSTELLUNGEN

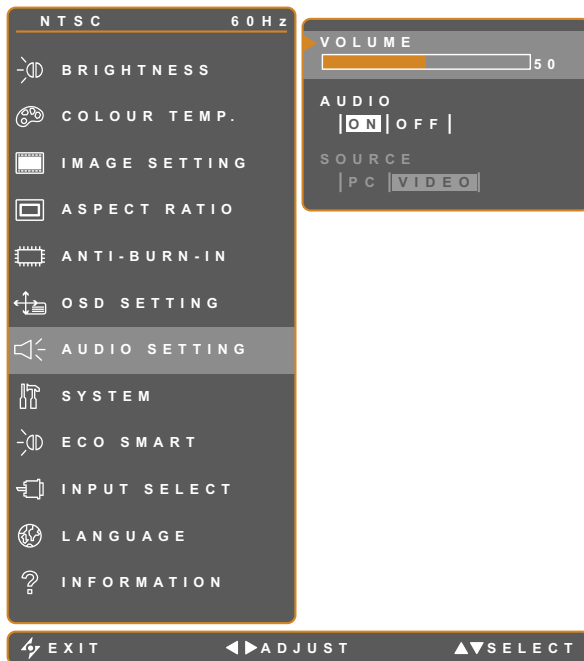


1. Blenden Sie das Bildschirmmenü (OSD) mit der Taste ein.
2. Wählen Sie das **OSD-Einstellungen**-Menü, berühren Sie anschließend die Taste .
3. Wählen Sie die gewünschte Option mit den Tasten / .

Element	Funktion	Bedienung	Bereich
Transparenz	Legt die Transparenz (Durchsichtigkeit) des OSD-Menüs fest.	Passen Sie den Wert durch Berühren der Taste / nach Wunsch an.	0 – 100
H. OSD-POSITION (Horizontale Position)	Verschiebt das OSD-Menü nach links oder rechts.		
V. OSD-Position (Vertikale Position)	Verschiebt das OSD-Menü nach oben oder unten.		
OSD-Timer	Legt fest, wie lange (in Sekunden) das OSD-Menü angezeigt wird. Nach Ablauf der Zeit wird das OSD-Menü automatisch ausgeblendet.		5 – 100

EINSTELLUNG DER LCD-ANZEIGE

5.7 AUDIOEINSTELLUNGEN

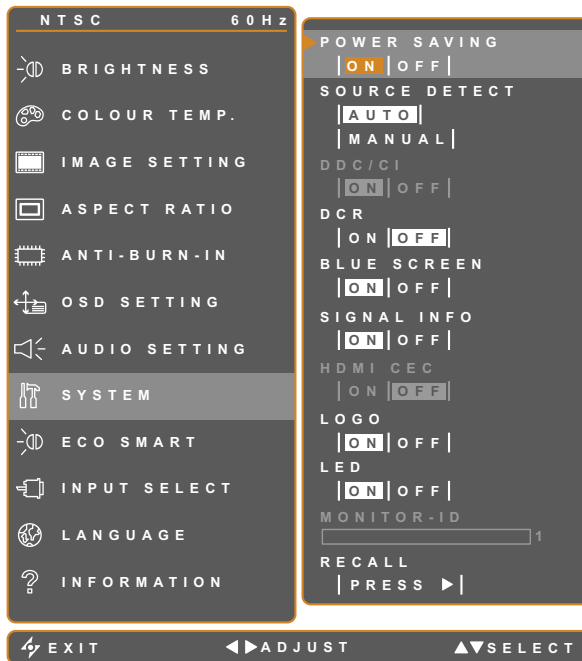


1. Blenden Sie das Bildschirmmenü (OSD) mit der Taste ein.
2. Wählen Sie das **Audioeinstellungen**-Menü, berühren Sie anschließend die Taste .
3. Wählen Sie die gewünschte Option mit den Tasten / .

Element	Funktion	Bedienung	Bereich/ Wert
Lautstärke	Regelt die Lautstärke der integrierten Lautsprecher. Hinweis: Der Lautsprecher bleibt stumm, wenn die Lautstärke geregelt wird und AUDIO auf AUS gesetzt ist.	Passen Sie den Wert durch Berühren der Taste / nach Wunsch an.	0 – 100
Audio	Schaltet den Ton ein und aus.		EIN AUS
QUELLE	Wählt die Audioquelle für das PC- oder Video-Eingangssignal. Hinweis: Diese Menüoption ist nur verfügbar, wenn die Eingangsquelle HDMI oder SDI ist.	Wählen Sie die gewünschte Einstellung mit der Taste / .	PC Video

EINSTELLUNG DER LCD-ANZEIGE

5.8 System



1. Blenden Sie das Bildschirmmenü (OSD) mit der Taste ein.
2. Wählen Sie das **System**-Menü, berühren Sie anschließend die Taste .
3. Wählen Sie die gewünschte Option mit den Tasten / .

Element	Funktion	Bedienung	Bereich/ Wert	
Energiesparen	Aktiviert oder deaktiviert den Energiesparmodus. Wenn das LCD-Display in den Energiesparmodus wechselt, wird der Bildschirm schwarz und die LED-Anzeige leuchtet orange. Hinweis: Der Zeitpunkt, wann die Anzeige in den Energiesparmodus umschaltet, richtet sich nach der Einstellung für QUELLE ERKENNEN. Wenn QUELLE ERKENNEN auf AUTO eingestellt ist, prüft die Anzeige alle Eingangssignale, ehe bei ausbleibendem Signal in den Energiesparmodus umgeschaltet wird; dies nimmt mehr Zeit in Anspruch. Wenn QUELLE ERKENNEN auf MANUELL eingestellt ist, wechselt die Anzeige direkt in den Energiesparmodus.	Wählen Sie die gewünschte Einstellung mit der Taste / .	EIN AUS	
Quellen erkennen	Stellt die Anzeige für automatische oder manuelle Erkennung der Quelle ein.		AUTO Manuell	
DDC/CI	Aktiviert das DDC/CI-Protokoll – dadurch können Monitoreinstellungen per Software über VGA-, DVI-, HDMI-, SDI- oder DP-Kabel von außen geändert werden.			
DCR (Dynamisches Kontrastverhältnis)	Aktiviert DCR. Diese Funktion bietet eine automatische Einstellung der Bildhelligkeit und des Bildkontrastes mit schnellem und dynamischen Kontrastbereich, z. B. bei der Wiedergabe von Filmen. DCR eignet sich für die Wiedergabe in Räumen.			EIN AUS

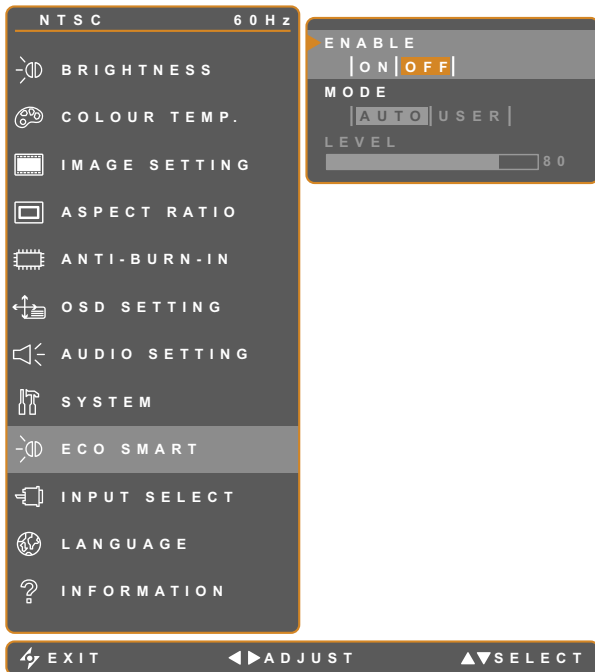
EINSTELLUNG DER LCD-ANZEIGE

Element	Funktion	Bedienung	Bereich/ Wert
Blauer Bildschirm	Aktiviert oder deaktiviert die Funktion Blauer Bildschirm. Falls die Option auf EIN eingestellt ist, wird ein blauer Bildschirm angezeigt, wenn kein Signal verfügbar ist	Wählen Sie die gewünschte Einstellung mit der Taste ◀ / ▶ .	EIN AUS
Signalinfo	Aktiviert oder deaktiviert die Anzeige von Signalinformationen am Bildschirm.		
HDMI CEC	Aktiviert oder deaktiviert die Funktion HDMI CEC. Bei Einstellung auf Ein können Sie das verbundene HDMI-CEC-kompatible Gerät in demselben Betriebsstatus steuern. Hinweis: Diese Menüoption ist nur verfügbar, wenn die Eingangsquelle HDMI oder DP ist.		
Logo	Aktiviert oder deaktiviert die Funktion Logo. Bei Einstellung auf Ein wird das AG-Neovo-Logo nach Einschaltung des Displays kurz angezeigt.		
LED	Schaltet die LED-Anzeige bei Verwendung des LCD-Monitors ein oder aus.		
MONITOR-ID	Stellt die Monitorkennung ein.	Legen Sie die Kennung durch Berühren der Taste ◀ / ▶ fest.	-
Abrufen	Zum Wiederherstellen der Werksvorgaben mit Ausnahme von Sprache und Eingangsquelle.	Führen Sie mit der ▶-Taste die Funktion aus.	

EINSTELLUNG DER LCD-ANZEIGE

5.9 EcoSmart

Über den integrierten EcoSmart-Sensor lässt sich die Bildhelligkeit mit Hilfe der EcoSmart-Funktion automatisch an die Umgebungshelligkeit anpassen. Diese Funktion entlastet die Augen und sorgt für einen ökonomischen Stromverbrauch.



1. Blenden Sie das Bildschirmmenü (OSD) mit der Taste ein.
2. Wählen Sie das **EcoSmart**-Menü, berühren Sie anschließend die Taste .
3. Wählen Sie die gewünschte Option mit den Tasten / .

Element	Funktion	Bedienung	Wert
Aktivieren	Aktiviert oder deaktiviert die EcoSmart-Funktion.		EIN AUS
Modus	Legt den Auto-Helligkeit-Modus fest.	Wählen Sie die gewünschte Einstellung mit der Taste / .	AUTO Benutzer
	Den Modus können Sie auf folgende Werte einstellen: <ul style="list-style-type: none"> • AUTO – Dies ist der Standardmodus. Die Bildschirmhelligkeit passt sich automatisch an die Umgebungshelligkeit an. • BENUTZER – Zum manuellen Einstellen der Bildschirmhelligkeit. 		
Stufe	Mit dieser Option stellen Sie die gewünschte Helligkeitsstufe ein. Hinweis: Diese Menüoption ist nur verfügbar, wenn die Einstellung MODUS auf BENUTZER gesetzt ist.	Passen Sie den Wert durch Berühren der Tasten / nach Wunsch an.	0 – 100

EINSTELLUNG DER LCD-ANZEIGE

5.10 EINGANGSWAHL








1. Blenden Sie das Bildschirmmenü (OSD) mit der Taste ein.
2. Wählen Sie das **Eingangswahl**-Menü, berühren Sie anschließend die Taste .
3. Wählen Sie die gewünschte Option mit den Tasten / .


Element	Funktion	Bedienung	Wert
VGA	Wählt VGA als Eingangssignalquelle aus.	Wählen Sie die Eingangsquelle durch Berühren der Taste aus.	-
DVI	Wählt DVI als Eingangssignalquelle aus.		
HDMI	Wählt HDMI als Eingangssignalquelle aus.		
DP	Wählt DP (DisplayPort) als Eingangssignalquelle aus.		
CVBS 1	Wählt CVBS 1 als Eingangssignalquelle aus.		
CVBS 2	Wählt CVBS 2 als Eingangssignalquelle aus.		
S-Video	Wählt S-Video als Eingangssignalquelle aus.		

Kapitel 6: Anhang

6.1 Warnmeldungen

Warnmeldungen	Ursache	Lösung
 INPUT SIGNAL OUT OF RANGE	Auflösung oder Bildschirmaktualisierungsrate der Computer-Grafikkarte befinden sich außerhalb des zulässigen Bereiches.	<ul style="list-style-type: none"> • Ändern Sie Auflösung oder Bildschirmaktualisierungsrate der Grafikkarte entsprechend.
 NO SIGNAL	Das LCD-Display erkennt kein Eingangssignal.	<ul style="list-style-type: none"> • Prüfen Sie, ob die Quelle eingeschaltet ist. • Vergewissern Sie sich, dass das Signalkabel richtig angeschlossen ist. • Schauen Sie nach, ob die Anschlussstifte im Stecker verbogen oder gebrochen sind.
 OSD LOCK OUT	Das OSD-Menü wurde vom Anwender gesperrt.	<ul style="list-style-type: none"> • Zum Entsperren des OSD-Menüs siehe Seite 20.
 ANTI-BURN-IN ON	Die Anti-Burn-In-Funktion wurde vom Anwender aktiviert.	<ul style="list-style-type: none"> • Zum Deaktivieren der Anti-Burn-In-Funktion siehe Seite 34.
 ANTI-BURN-IN OFF	Die Anti-Burn-In-Funktion wurde vom Anwender deaktiviert.	<ul style="list-style-type: none"> • Zum Aktivieren der Anti-Burn-In-Funktion siehe Seite 34.

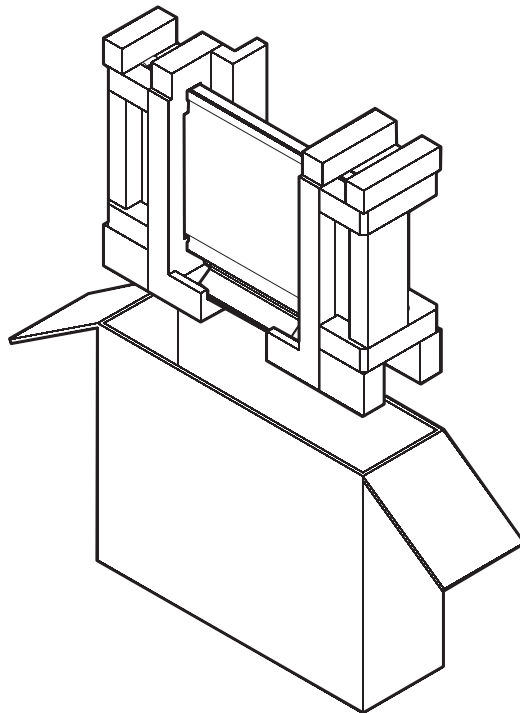
6.2 Fehlerbehebung

Problem	Mögliche Ursache und Lösung
Kein Bild. • LED-Anzeige ist AUS.	<ul style="list-style-type: none"> • Vergewissern Sie sich, dass das LCD-Display eingeschaltet ist. • Überzeugen Sie sich davon, dass das Netzteil richtig an den Netzanschluss des Geräts angeschlossen ist. • Prüfen Sie, ob der Netzstecker in der Steckdose sitzt und bis zum Anschlag eingesteckt wurde.
• LED-Anzeige leuchtet ORANGE.	<ul style="list-style-type: none"> • Prüfen Sie, ob der Computer eingeschaltet ist. • Der Computer befindet sich eventuell im Bereitschaftsmodus. Zum „Aufwecken“ bewegen Sie die Maus oder drücken die Strg-Taste.
Die Bildposition ist nicht korrekt.	<ul style="list-style-type: none"> • Passen Sie die Werte H-Position und V-Position an. Siehe BILDEINSTELLUNGEN auf 32.
Texte werden verschwommen dargestellt.	<ul style="list-style-type: none"> • Bei VGA-Eingangssignalen führen Sie bitte eine automatische Bildeinstellung (Auto-Anpassung) durch; dazu drücken Sie die Taste . • Beachten Sie zur Anpassung der Funktion Auto-Anpassung Seite 21.
Das OSD-Menü lässt sich nicht einblenden.	<ul style="list-style-type: none"> • Das OSD ist gesperrt. Zum Entsperren des OSD-Menüs siehe Seite 20.
Im Bild sind rote, blaue, grüne oder weiße Punkte zu sehen.	<ul style="list-style-type: none"> • Ein LCD-Bildschirm besteht aus Millionen winziger Transistoren. Bei dieser riesigen Anzahl kann es vorkommen, dass einige wenige Transistoren nicht richtig funktionieren und dunkle oder helle Punkte verursachen. Dies ist ein Effekt, der die LCD-Technologie sehr häufig begleitet und nicht als Fehler angesehen werden sollte.
Kein Ton.	<ul style="list-style-type: none"> • Prüfen Sie, ob die Lautstärke auf 0 eingestellt ist, siehe Stummschaltung auf Seite 20. • Prüfen Sie, ob die Einstellung für AUDIOEINSTELLUNGEN > AUDIO auf AUS gesetzt ist (siehe Seite 36). • Bei VGA- oder DVI-Eingang prüfen Sie bitte die Audioeinstellungen des externen Gerätes. • Wählen Sie beim HDMI- oder DP-Eingang die richtige Audioeingangsquelle, siehe Seite 40.
Die Hintergrundbeleuchtung lässt sich nicht einstellen.	<ul style="list-style-type: none"> • Die EcoSmart-Funktion ist aktiviert. Setzen Sie zum Deaktivieren der EcoSmart-Funktion die Einstellung ECO SMART > AKTIVIEREN auf AUS, siehe Seite 39.
Das Bild erscheint verzerrt.	<ul style="list-style-type: none"> • Zum Anpassen des Seitenverhältnisses siehe Seite 33.
Kondenswasser bildet sich auf oder im LCD-Display.	<ul style="list-style-type: none"> • Dies kann vorkommen, wenn sich das LCD-Display erwärmt – zum Beispiel dann, wenn Sie es aus einem kälteren Raum in einen wesentlich wärmeren Raum bringen. Schalten Sie das LCD-Display erst dann wieder ein, wenn das Kondenswasser vollständig verschwunden ist.
Die Glasfläche ist beschlagen.	<ul style="list-style-type: none"> • Dies kann bei feuchten Wetterbedingungen geschehen und ist völlig normal. Diese Störung verschwindet nach wenigen Tagen und bei Änderung der Wetterlage von selbst
Leichte Nachbilder eines lange angezeigten Bildes sind auf dem Bildschirm zu sehen.	<ul style="list-style-type: none"> • Schalten Sie das LCD-Display längere Zeit komplett ab. • Lassen Sie längere Zeit einen Bildschirmschoner oder abwechselnd komplett weiße und schwarze Bilder anzeigen.

6.3 LCD-Display transportieren

Wenn Sie Ihr LCD-Display transportieren oder zur Reparatur einschicken möchten, nutzen Sie am besten die Originalverpackung.

- 1 Stützen Sie den LCD-Bildschirm an beiden Seiten mit den beiden Hartschaumkissen; dies bietet zusätzlichen Schutz.**
- 2 Legen Sie das LCD-Display in den Karton.**
- 3 Legen Sie das Zubehör an die vorgesehene Stelle (bei Bedarf).**
- 4 Schließen Sie den Karton und kleben Sie ihn zu.**



Kapitel 7: Technische Daten

7.1 Technische Daten des Anzeigegerätes

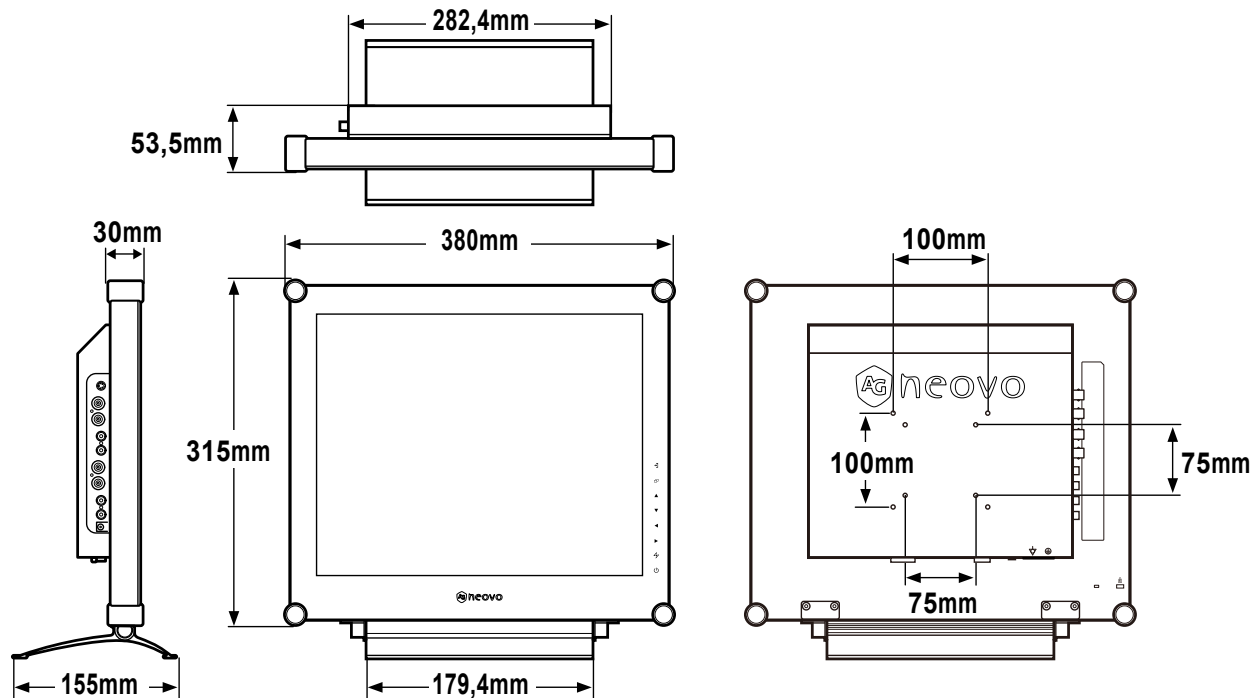
		SX-15E	SX-17E	SX-19E
Bildschirm	Bildschirmgröße	15,0"	17,0"	19,0"
	Maximale Auflösung	XGA, 1024 x 768	SXGA, 1280 x 1024	SXGA, 1280 x 1024
	Pixelabstand	0,297 mm	0,264 mm	0,294 mm
	Helligkeit	300 cd/m ²	250 cd/m ²	250 cd/m ²
	Kontrastverhältnis	2000:1	1000:1	1000:1
	Sichtwinkel (H/V)	176°/176°	170°/160°	170°/160°
	Anzeigefarbe	16,2 M	16,7 M	16,7 M
	Reaktionszeit	5 ms	3 ms	3 ms
	Frequenz (H/V)	H: 15 KHz – 83 KHz V: 48 Hz – 85 Hz		
Eingang	VGA	D-Sub, 15-polig		
	DVI	DVI-D 1.0, 24-polig		
	CVBS	2 x BNC		
	S-Video	4-poliger Mini-DIN		
	HDMI	HDMI 1,4		
	DisplayPort	DisplayPort 1.2a		
Ausgang	CVBS	2 x BNC		
Externe Steuerung	RS-232	RS-232 In		
	USB	Nur FW-Update		
Audio	Audioeingang	1 x (PC-) Stereoaudioeingang (3,5-mm-Klinkenbuchse) 2 x Stereoaudioanschluss für Video (Cinch)		
	Audioausgang	2 x Stereoaudioanschluss für Video (Cinch)		
	Lautsprecher	2 W x 2		
Netzeingang	Stromversorgung	Extern		
	Leistungsbedarf	12 V DC, 1,5 A	12 V DC, 1,6 A	12 V DC, 1,7 A
	Stromverbrauch	< 17 W (Ein)	< 19 W (Ein)	< 20 W (Ein)
		< 0,5 W (Aus)	< 0,3 W (ausgeschaltet)	< 0,3 W (ausgeschaltet)
Betriebsbedingungen	Temperatur	0 °C – 40 °C		
	Luftfeuchte	10% ~ 90%		
Lagerbedingungen	Temperatur	-20 °C – 60 °C		
	Luftfeuchte	5% ~ 95%		
Gewicht	Produktgewicht	4,7 kg	6,1 kg	7,0 kg
	Verpackungsgewicht	6,2 kg	8,0 kg	8,7 kg

Hinweis: Änderungen sämtlicher technischen Daten sind vorbehalten.

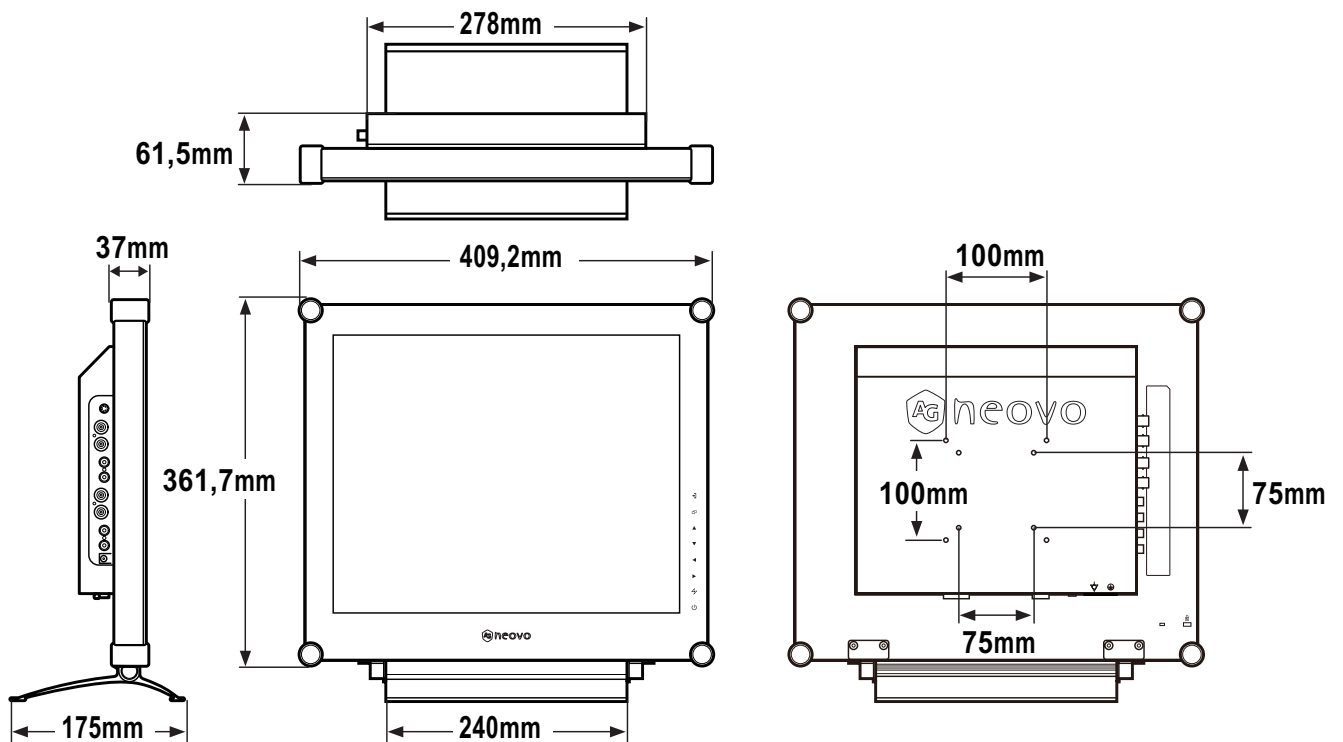
Technische Daten

7.2 Display-Abmessungen

7.2.1 SX-15E-Abmessungen

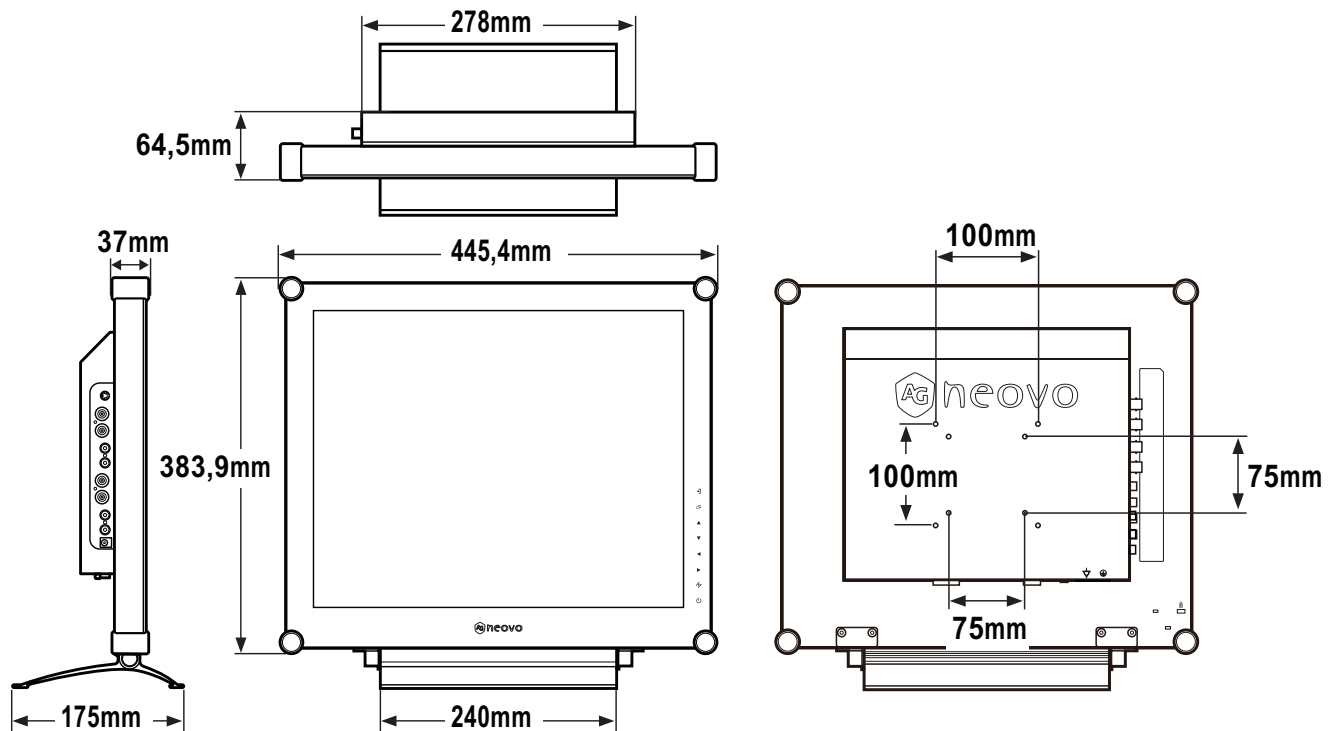


7.2.2 SX-17E-Abmessungen



Technische Daten

7.2.3 SX-19E-Abmessungen



AG Neovo

Firmenanschrift: 5F-1, No. 3-1, Park Street, Nangang District, Taipei, 11503, Taiwan.

Copyright © 2018 AG Neovo. All rights reserved.

SX-15E/SX-17E/SX-19E_UM_V010