

AG neovo SX-Series Monitore

www.boschsecurity.com



BOSCH
Technik fürs Leben



- ▶ Flexible Einsatzmöglichkeiten dank DisplayPort-, DVI-, HDMI-, VGA-, Composite- und S-Video-Eingang
- ▶ Stabiles Metall-Gehäuse mit Echt-Glas-Front über dem Panel
- ▶ LED-Backlight und Anti-Burn-In Technologie
- ▶ Für 24/7-Betrieb geeignet

Die Monitore der SX-Serie wurden speziell für die Anforderungen dauerhaften 24/7-Betriebs entwickelt. AG Neovo's Anti-Burn-in™-Technologie verhindert effektiv das Ghosting von Bildern während des Dauereinsatzes. Metallgehäuse und NeoV™ Optical Glass schützen nicht nur das Display, sondern vereinfachen gleichzeitig Reinigung und Wartung.

Funktionen

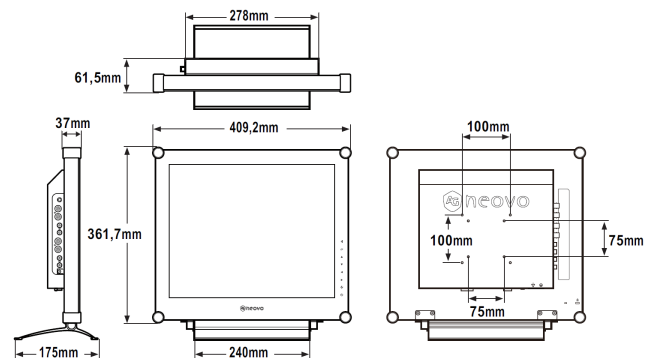
Industry-leading Reliability

Die Monitore der SX-Serie wurden entwickelt, um die Herausforderung eines ununterbrochenen 24/7-Betriebs zu meistern. Die Anti-Burn-in-Technologie von AG Neovo beugt auch Bild-Ghosting vor, während die Überwachung ohne Unterbrechung ausgeführt wird. Das Metallgehäuse und das NeoV™ Glas schützen die SX-Serie nicht nur vor Beschädigung, sondern erleichtern auch die Wartung.

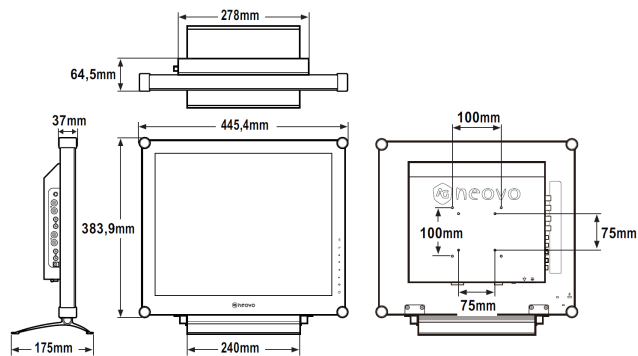
Verbesserte Gammakorrektur

Auswählbare Gammakurven optimieren die Darstellung. Die speziellen Bildeinstellungen von AG Neovo verbessern Farbe, Helligkeit, Schärfe und Kontrast und ermöglichen es der SX-Serie, die Licht-, Schatten- und Farbbalance von Videos zu verbessern.

Planungshinweise



SX-19E - Maße



SX-17E - Maße

Im Lieferumfang enthaltene Teile

Anz.	Bezeichnung
1	Stromkabel
1	Netzteil
1	15-Pin D-Sub Kabel
1	Garantiekarte
1	Quick Start Guide
1	Standfuß

Technische Daten

Panel - SE-19X

Panel Typ	LED-Backlit TFT LCD
Panel Größe	19,0 Zoll
Maximale Auflösung	1280 × 1024 px
Pixelgröße	0,294 mm
Helligkeit	250 cd/m ²
Kontrast	1000:1
Maximale Blickwinkel (horizontal/vertikal)	170°/160°
Anzahl darstellbarer Farben	16,7 Mio.
Reaktionszeit	3 ms
Horizontale Auflösung (TV Linien)	620 TVL (NTSC) 625 TVL (PAL)
Frequenz	15 kHz ... 83 kHz (horizontal) 48 Hz ... 85 Hz (vertikal)

Panel - SX-17E

Panel Typ	LED-Backlit TFT LCD
Panel Größe	17,0 Zoll
Maximale Auflösung	1280 × 1024 px

Pixelgröße	0,264 mm
Helligkeit	250 cd/m ²
Kontrast	1000:1
Maximale Blickwinkel (horizontal/vertikal)	170°/160°
Anzahl darstellbarer Farben	16,7 Mio.
Reaktionszeit	3 ms
Horizontale Auflösung (TV Linien)	620 TVL (NTSC) 625 TVL (PAL)
Frequenz	15 kHz ... 83 kHz (horizontal) 48 Hz ... 85 Hz (vertikal)

Input - SX-19E und SX-17E

VGA	15-Pin D-Sub
DVI	24-Pin DVI-D
Composite	2 × BNC
HDMI	HDMI 1.4
DisplayPort	DisplayPort 1.2a
S-Video	4-Pin mini Din
USB	USB 2.0 (Service Port)
Audio In	1 × Stereo Audio für PC (3,5 mm) 1 × Stereo Audio für Video (RCA)

Output - SX-19E und SX-17E

Composite	2 × BNC
Audio Out	1 × Stereo Audio für Video (RCA)

Elektrik- SX-19E

Art der Spannungsversorgung	Externes Netzteil
Eingangsspannung	12 V DC
Leistungsaufnahme	< 20 W (eingeschaltet) < 0,5 W (Stand-by) < 0,5 W (ausgeschaltet)

Elektrik - SX-17E

Art der Spannungsversorgung	Externes Netzteil
Eingangsspannung	12 V DC
Leistungsaufnahme	< 19 W (eingeschaltet) < 0,5 W (Stand-by) < 0,5 W (ausgeschaltet)

Mechanik - SX-19E

Maße (B × H × T)	445,4 × 420,2 × 175,0 mm
Maße inkl. Verpackung (B × H × T)	535,0 × 520,0 × 225,0 mm
Gewicht	7,0 kg
Gewicht mit Verpackung	8,7 kg
Neigebereich	0° ... 20°
Befestigungsstandard	VESA FPM PMI (100 × 100 mm & 75 × 75 mm)

Mechanik - SX-17E

Maße (B × H × T)	409,4 × 398,2 × 175,0 mm
Maße inkl. Verpackung (B × H × T)	505,0 × 495,0 × 220,0 mm
Gewicht	6,1 kg
Gewicht mit Verpackung	8,0 kg
Neigebereich	0° ... 20°
Befestigungsstandard	VESA FPM PMI (100 × 100 mm & 75 × 75 mm)

NeoV™ Glas - SX-19E und SX-17E

Dicke	3,0 mm
Reflektionsrate	< 1 %
Durchlässigkeit	≥ 97 %
Härte der Beschichtung	9H

Umgebungsbedingungen - SX-19E und SX-17E

Temperaturbereich	0 °C ... 40 °C
Luftfeuchtigkeit	10 % ... 90 % (nicht kondensierend)
Temperaturbereich (Lager)	-20 °C ... 60 °C
Luftfeuchtigkeit (Lager)	50 % ... 90 % (nicht kondensierend)

Sonstiges - SX-19E und SX-17E

Sicherheit	Kensington Security Socket
Plug & Play	VESA DCC 2B, DCC/CI
Externe Schnittstelle	RS-232
Audio	2 × 2 W Lautsprecher

Bestellinformationen**AG neovo 17"-Monitor (HD)**

17" (43 cm) LCD Monitor, Metallgehäuse mit Echtglas-Front, HD 1280×1024, LED, DisplayPort, DVI, HDMI, VGA, Composite, S-Video

Bestellnummer	App.Schl.	Vepos
SX17-E F.01U.603.070	4970	8090

AG neovo 19"-Monitor (HD)

19" (48 cm) LCD Monitor, Metallgehäuse mit Echtglas-Front, HD 1280×1024, LED, DisplayPort, DVI, HDMI, VGA, Composite, S-Video

Bestellnummer	App.Schl.	Vepos
SX19-E F.01U.603.075	4970	8095

Vertreten von:

Europe, Middle East, Africa:
Bosch Security Systems B.V.
P.O. Box 80002
5600 JB Eindhoven, The Netherlands
Phone: + 31 40 2577 284
emea.securitysystems@bosch.com
emea.boschsecurity.com

Germany:
Bosch Sicherheitssysteme GmbH
Robert-Bosch-Ring 5
85630 Grasbrunn
Germany
www.boschsecurity.com