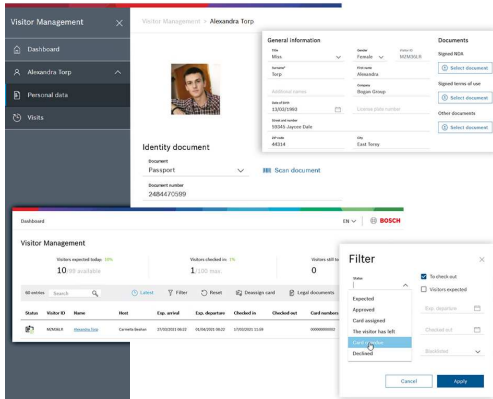


Visitor Management V5.0

Welcome

Please enter your visitor ID.



有效的访客管理绝不仅仅是会见和问候访客那么简单，还需要加强楼宇安防，保护设施和员工，改善用户和访客的整体体验。

Visitor Management V5.0是博世推出的一款易于使用、基于浏览器的全新工具。它从许多方面改进了到访接待过程，并与Access Management System和Building Integration System无缝集成：

- 支持在系统中预先登记预约，以缩短处理时间。
- 允许访客在自助模式中创建自己的档案，避免在接待处排队。
- 使用控制面板监控每天的预计到访次数、安防场所的访客数量、使用的凭证以及仍需收集的凭证。
- 在访客档案及其附件上设置到期日期，以遵守所在国家/地区和国际的数据隐私法规，如欧盟GDPR。

博世推出的Visitor Management是大中型应用场景的理想解决方案，例如：

- 办公楼
- 医院和健康中心
- 政府大楼
- 银行
- 教育
- 商业大楼

系统概述

接待员视图 — 登记访客到访

此系统支持接待员创建、更改和删除访客数据和到访数据：

- 定义访客的子类型，例如VIP和商人。
- 使用可自定义的模板和占位符来引用数据库字段，通过电子邮件向访客发送邀请和提醒。

- ▶ 为您的访客提供快捷、无忧的体验
- ▶ 为接待员提供支持，助力他们顺利、高效和安全地处理众多任务
- ▶ 跟踪即将到访、登记进入和逾期的访客
- ▶ 尽可能顺利、高效地应对大量访客
- ▶ 允许受访者轻松为其访客预先登记，以便当天能够更高效地接待

- 快速搜索并显示由其他接待员、受访者或访客自己预先登记的预约。
- 搜索并分配当前未使用的卡。
- 将不受欢迎的访客列入黑名单。
- 根据当地的数据安全法规扫描和管理官方证件。

接待员视图 — 控制面板

使用控制面板可快速浏览所有即将开始的访问及其状态，包括即将到访的访客、登记进入的访客和登记离开的访客。显示的到访记录可以按名称、日期或受访者筛选。相关数据会存储在SQL数据库中，可用于创建和导出CSV或Excel格式的自定义报告。

员工可使用受访者视图

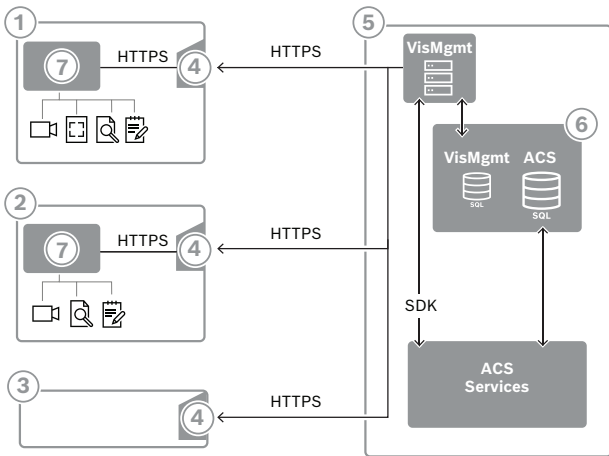
当地员工可使用受访者视图提前登记访问，从而缩短到访当天的手续处理时间。他们可以在直观的浏览器界面中轻松创建新访问，或查看和修改现有访问。

访客自助注册

收集个人数据十分耗时，通常会导致在接待处耽搁时间，而使用该工具，多名访客可以同时自助提交数据。其中包括：

- 扫描和上传身份证和护照。
- 阅读并以电子形式签署所需的法律文件和同意书。
- 将访客的个人数据分配至存储的访客ID，以进一步加快重复或定期访问的登记过程。

遵守当地和国家/地区对个人数据存储的要求（如欧洲GDPR），杜绝亡羊补牢，将合规性根植于Visitor Management工具中，并借助工具明确敦促达成要求。



标签	说明
1	接待员工作站。此工作站可以配备可选的外围硬件，如注册读卡器、Web摄像机以及签名和文件用的扫描仪。
2	访客自助工作站，在自助模式下使用支持的浏览器。此工作站可以配备可选的外围硬件，如Web摄像机以及签名和文件用的扫描仪。
3	受访者工作站，即接待访客的员工的工作站。
4	支持的浏览器和VisMgmt网站
5	ACS服务器（BIS或AMS）
6	ACS服务器的数据库实例（可以位于单独的计算机上）。
7	可选博世外围设备插件，管理浏览器和外围硬件之间的通信。

功能

为什么要使用现代化的专业访客管理系统？

给人留下第一印象的机会只有一次

以友好、轻松又安全、专业的方式迎接您的重要来宾。

随时掌握访客到访情况

实时、清晰地掌握情况，了解哪些人仍未到访、哪些人已登记进入以及哪些人仍需要登记离开。为任何可能发生的情况或紧急情况做好准备。

高效的预先注册流程

使当地员工可以轻松预先登记并为到访提前做好准备，以便当天能够更顺利、高效地接待。

为忙碌的接待人员减轻负担

减轻接待人员不必要的、繁重的和重复性的任务，提高他们的效率和注意力。

管理高峰到访时段

更加礼貌、高效和专业地处理意外来访高峰。

确保合法合规

遵守并妥善记录有关访客数据隐私和存储的所有法律规定。

尽可能减少不必要的接触

减少前台的人员接触，尽可能地降低感染风险。

管理健康和安程序

确保提前告知访客当前的规定，使其能够在抵达时提供所需的文件。

安装/配置说明

Visitor Management服务器要求

操作系统	Windows 10, Windows Server 2016, Windows Server 2019
数据库管理系统	对于AMS 4.*和AMS 5.0: MS SQL Server 2019 and later 对于BIS-ACE 4.9*和5.0: MS SQL Server 2019 and later 始终使用与ACS（主要门禁控制系统）相同的数据库实例
支持的浏览器	Google Chrome, Mozilla Firefox, Microsoft Edge (Chromium based) 使用适用于您Windows操作系统的最新版本浏览器。
最低显示器分辨率（用于使用应用程序UI）	Full HD 1920x1080

Visitor Management客户端要求

支持的浏览器	Google Chrome, Mozilla Firefox, Microsoft Edge (Chromium based) 使用适用于您Windows操作系统的最新版本浏览器。
最低显示器分辨率	Full HD 1920x1080

技术指标

许可证捆绑包LITE

LITE	许可数量	最大数量
门的数量（配备1或2个读卡器）：	16	80
证卡数量：	200	5,000
分区数量：	1	1
可配置客户端数量：	1	2
MAC数量	1	1

LITE	许可数量	最大数量
AMC数量	每个MAC最多125 为实现高性能，推荐最多60（网络上）	
授权数量	每个MAC最多1024	
巡更数量	50	
可用SDK	-	
可用BVMS集成	✓	
防盗集成	博世B Series (Bx512)和G Series (Bx512G)控制主机的最大数量： <ul style="list-style-type: none"> 用于指令和控制：50 用于集中用户管理：50 	

许可证捆绑包PLUS

PLUS	许可数量	最大数量
门的数量（配备1或2个读卡器）：	32	288
证卡数量：	2,000	10,000
分区数量：	2	5
可配置客户端数量：	2	5
MAC数量	1	5
AMC数量	每个MAC最多125 为实现高性能，推荐最多60（网络上）	
授权数量	每个MAC最多1024	
巡更数量	100	
可用SDK	✓	
可用BVMS集成	✓	
防盗集成	博世B Series (Bx512)和G Series (Bx512G)控制主机的最大数量： <ul style="list-style-type: none"> 用于指令和控制：80 用于集中用户管理：200 	

下表从两个方面说明了AMS门禁系统的规模：

- 根据相应的许可证捆绑包：**LITE**、**PLUS**或**PRO**。
- 如果购买了必要的许可证，则为最大值。

许可证捆绑包PRO

PRO	许可数量	最大数量
门的数量（配备1或2个读卡器）：	128	10,000
证卡数量：	5,000	400,000
分区数量：	5	200
可配置客户端数量：	5	200
MAC数量	1	40
AMC数量	每个MAC最多125 为实现高性能，推荐最多60（网络上）	
授权数量	每个MAC最多1024	
巡更数量	200	
可用SDK	✓	
可用BVMS集成	✓	
防盗集成	博世B Series (Bx512)和G Series (Bx512G)控制主机的最大数量： <ul style="list-style-type: none"> 用于指令和控制：80 用于集中用户管理：500 	

以下是整体性能优异的参考系统的规格。

	服务器系统（客户端未运行）	客户端系统
CPU	Intel Xeon E-2144G @ 3.6 GHz (4核, 8线程)	Intel Core i7-8700 @ 3.2 GHz (6核, 12线程)
RAM	32 GB (2667 MHz)	8 GB (2667 MHz)
GPU	CPU的集成显卡	Intel核芯显卡630 (4GB GPU内存)
系统磁盘	NVMe 写入速度：1440 MB/s 读取速度：2250 MB/s 平均响应时间10 ms	固态硬盘
安装AMS的磁盘	固态硬盘 写入速度：1000 MB/s 读取速度：1100 MB/s 平均响应时间10 ms	

	服务器系统 (客户端未运行)	客户端系统
操作系统	Microsoft Server 2019标准版	Microsoft 10专业版
	SQL Server 2019快速版	SQL Server 2019标准版
每秒钟的最大事件数量	70	150
可存储在事件数据库中的最大事件数量。	2x10^6	受存储容量限制, 而不受数据库版本限制。

- 系统每秒钟最多可处理100个门禁事件 (例如: 开门/关门、跟踪审查记录)。
- 利用防盗集成系统, 一点发生变化可以触发三个或更多门禁事件, 例如 *Point shorted, Area not ready to arm, Point state changed*. 请在衡量性能时考虑此因素。

用户界面的语言

- AR: 阿拉伯语
- DE: 德语
- EN: 英语
- ES: 西班牙语
- FR: 法语
- HU: 匈牙利语
- NL: 荷兰语
- PL: 波兰语
- PT: 葡萄牙语
- RO: 罗马尼亚语
- RU: 俄语
- TR: 土耳其语
- ZH-CN: 简体中文
- ZH-TW: 繁体中文

支持的硬件设备

- 博世AMC2系列门禁控制器
请参见产品目录中的相应数据表, 网址为<https://www.boschsecurity.com>
- 博世AMC2扩展板
请参见产品目录中的相应数据表, 网址为<https://www.boschsecurity.com>
- SimonsVoss SmartIntego远程联机门组件
- Uhlmann & Zacher Clex公共脱机锁或Allegion脱机锁 (符合OSS-SO)。在特定国家/地区提供
- Normbau Pegasys脱机锁(V2.1)。在特定国家/地区提供

供应商:

中国:
 博世 (上海) 安保系统有限公司
 上海市长宁区虹桥临空经济园区
 福泉北路333号203幢8、9楼
 邮编: 200335
 电话: +86 21 2218 1111
 传真: +86 21 2218 2099
www.boschsecurity.com
 服务邮箱: security@cn.bosch.com

- Idemia Sigma、Morpho、VisionPass生物指纹和人脸识别读卡器

其他支持的系统

- ISS SecurOS人脸和车牌识别系统
- Oosto OnAccess人脸识别系统
- Otis Compass电梯调度系统
- Deister flexx和maxx密钥管理系统

对于访客管理

- 证卡注册读卡器: LECTUS enroll 5000 MD, HID OMNIKEY
- 签名读取器: signotec LITE, signotec Omega
- 身份文件扫描仪: ARH Combo, ARH Osmond

订购信息

AMS-FVISLIT Visitormangement AMS Lite

AMS Lite访客管理的许可证

订单号 **AMS-FVISLIT | F.01U.409.060**

AMS-FVISPLU Visitormangement AMS Plus

AMS Plus访客管理的许可证

订单号 **AMS-FVISPLU | F.01U.409.103**

AMS-SMA-VISLIT Visitormangement Lite的SMA

访客管理Lite的1年服务和维护协议(SMA)

订单号 **AMS-SMA-VISLIT | F.01U.409.104**

AMS-SMA-VISPLU Visitormangement Plus的SMA

访客管理Plus的1年服务和维护协议(SMA)

订单号 **AMS-SMA-VISPLU | F.01U.409.105**