

## VJD-7523

### VIDEOJET decoder 7000



- ▶ H.264 和 H.265 串流的 HD、4K UHD 和 MP 解碼
- ▶ 彈性監視器配置
- ▶ 直接驅動最多四個 4K UHD 監視器
- ▶ 顯示 VCA 中繼資料重疊
- ▶ 輕巧外型與 VESA 掛架

VIDEOJET decoder 7000 使用 H.264、H.265 或 MPEG-4 編碼方式，以最高每秒透過 IP 網路傳輸 60 個畫面的速率，顯示來自標準畫質 (SD)、高畫質 (HD)、4K 超高畫質 (UHD) 及百萬畫素 (MP) 攝影機與編碼器的視訊。其可擴充的解碼技術和效能管理架構可讓操作員輕鬆連接攝影機，不受解析度、位元速率或畫面速率限制。此產品會自動擴增資源，並分配到連接的串流，以實現理想效能。VIDEOJET decoder 7000 可以直接驅動四個 HD 或 4K UHD 顯示器，而且每部顯示器各自具備獨立的可設定畫面配置，因此適合應用在個別監視器所需成本適中的平面 Monitor Wall。使用 BVMS 或 Operator Client 建立視訊連線及遠端控制檢視模式。VIDEOJET decoder 7000 提供強大解碼功能，外型卻非常輕巧，最適合需要節省空間之解決方案的各種展示應用場合。其無風扇設計高度耐用，不需維修。

#### 系統概觀

VIDEOJET decoder 7000 以 Intel 第十一代 Core i3 CPU 為建構基礎。系統提供 64 GB SSD 模組來儲存作業系統及應用程式。

除了量身打造的 Bosch 品牌 Microsoft Windows 10 IoT 企業版作業系統之外，此系統還會執行基礎架構採用具備 UHD 功能之 VideoSDK 6 的 Monitor Wall 軟體。此軟體已運用 Intel 的硬體解碼加速器，針對 HD、4K UHD 及 MP 視訊解碼支援進行微調。

VIDEOJET decoder 7000 提供兩個 HDMI 和兩個 DisplayPort (透過 USB-C 連接頭) 輸出，全部都有能力同時驅動最高 4K UHD 的監視器。此裝置使用 10/100/1000Base-T 連接埠。

系統已罩在特殊設計的外殼內。可以使用 100 公釐 (3.937 英吋) VESA 掛架選項，直接安裝在監視器背面或安裝於牆面。

#### 功能

##### 高效能

將 4K UHD 和 MP IP 視訊傳輸至高效能 VIDEOJET decoder 7000，並以出色的清晰度呈現於大型平面 HD 或 4K UHD 監視器，例如高效能 19 吋至 55 吋 Bosch HD LCD 或 LED 監視器。

VIDEOJET decoder 7000 能以平行方式巧妙地解碼各種視訊串流，並使用其中一個預先定義的即時動態可切換配置來顯示畫面。

畫面配置一開始由主控的視訊管理系統啟動，但您可以隨時在操作過程中進行切換。配置切換也可以根據警報情境來執行。

VIDEOJET decoder 7000 支援橫向及縱向錄影機與監視器。畫面配置將自動調整到充分利用可用螢幕空間以達理想效果。

##### 過熱保護

VIDEOJET decoder 7000 可在正常溫度範圍內操作時提供最佳效能，並保護自身以免熱過載。

環境溫度上升時，VIDEOJET decoder 7000 會動態地降低系統負載，以配合可能的最高效能，而不會過熱。

如果因為環境條件而超出最高溫度，裝置會關閉系統，以防止硬體故障。

##### 解碼效能

下表顯示應針對效能設計提供指引的一般數值。相依性會影響整體效能，特別是結合不同串流和解析度時 (例如擴充為監視器解析度和畫面速率)。在超載情況下，VIDEOJET decoder 7000 可能會減少畫面，以盡可能順暢地顯示整體視訊。

請注意，擴充視訊 (例如在 4K UHD 監視器上顯示的 SD 或 HD 視訊) 會影響效能，造成解碼能力下降。

也請注意，4K UHD 顯示器的畫面重新整理速率限制為 30Hz，而且在使用 3 個或 4 個 HD 顯示器或雙重 4K UHD 顯示器時，解碼輸出的畫面速率會降低為每秒 15 個畫面。VIDEOJET decoder 7000 允許針對特定用例進行優化：

- 對於顯示較高串流數目，例如在較低解碼輸出畫面速率上顯示縮圖是至關重要的
- Fluent 降低串流數目使視訊順暢
- 最適合減少串流數量和較少顯示的全解碼畫面速率

**顯示器輸出模式**

模式	A	B	C	D	E
顯示器解析度	HD <sup>1)</sup>	HD <sup>1)</sup>	HD <sup>1)</sup>	UHD <sup>1)</sup>	UHD <sup>1)</sup>
顯示器數量	1	2	3/4	1	2
畫面重新整理速率 (Hz)	60	30	15	30	15

**解碼輸出的最大畫面速率**

預設	60	30	15	15	15
基本的	15	15	15	15	15
流暢	15	30	30 <sup>2)</sup>	30 <sup>2)</sup>	- <sup>3)</sup>
最佳	60	60 <sup>2)</sup>	- <sup>3)</sup>	- <sup>3)</sup>	- <sup>3)</sup>

- 1) HD = 1920 x 1080; UHD = 3841 x 2160
- 2) 僅支援減少的串流數目
- 3) 不支援

**串流效能 H.264**

串流參數	位元速率	顯示器輸出模式	
解析度 @ 畫面速率	Mbps	A/B	C/D/E
3840x2160@30	32	5	3
2992x1690@30	16	7	4
1920x1080@60	12	10	6
1920x1080@30	8	20	12
1280x720@60	6	20	12
1280x720@30	4	24	20
768@432@30	2	32	24
512x288@30	1	32	24

**串流效能 H.265**

串流參數	位元速率	顯示器輸出模式	
解析度 @ 畫面速率	Mbps	A/B	C/D/E
3840x2160@25	32	7	4
1920x1080@60	12	12	7
1920x1080@30	8	22	14
1280x720@60	6	20	12
1280x720@30	4	24	20

**存取安全性**

解碼器提供用於存取網路、裝置及資料頻道的各種安全性等級。系統存取具有操作員和管理員層級的密碼保護。VIDEOJET decoder 7000 支援 TLS 安全加密通訊。此外，承載頻道 (視訊、音訊、中繼資料) 也經過 AES 加密。網路和裝置存取可透過採用支援 EAP/TLS 的 802.1x 網路驗證加以保護。機載確保對惡意攻擊的出色保護 Trusted Platform Module (TPM) 和 Public Key Infrastructure (PKI) 支援。先進的憑證處理功能提供：

- 需要時自動建立自簽唯一憑證
- 用戶端和伺服器的驗證憑證
- 用於證明真實性的用戶端憑證
- 具備加密私密金鑰的憑證

**IP Matrix提供無 PC 獨立應用**

內建 IP Matrix功能搭配連接的鍵盤，能讓 VIDEOJET decoder 7000 以獨立系統的形式運作。操作員可透過鍵盤管理多達 32 部攝影機，而不需要 PC 或管理系統。系統設定可快速透過 Configuration Manager 完成。完成後，不需要 PC 即可執行 IP Matrix。針對較大的 IP Matrix系統，最多與 3 個其他解碼器集合在一起，結合達 128 個攝影機、鍵盤和顯示器數量，全部可由多達 4 位操作員管理。透過授權，將攝影機支援強化到擴充系統中最多 256 個攝影機。管理系統可整合及控制 IP Matrix系統，好讓操作員完整感知警報情境。

**視訊輸出擷取服務**

VIDEOJET decoder 7000允許捕獲顯示器的視訊內容，編碼並串流傳輸到客戶端或記錄器。例如，這可讓使用者對操作者檢視和操作加以查核與追蹤。按顯示器授權此服務。啟用此功能可能會對整體解碼和顯示效能產生影響。

**惡意程式碼防禦能力**

VIDEOJET decoder 7000 特別設計為能高度防禦病毒及其他惡意程式碼。內嵌的 Microsoft 作業系統和 Bosch 應用程式軟體會限制作業與維護的異動。沒有其他軟體會在解碼器上執行。

嵌入式防火牆會以最高的安全性等級運作，只允許已安裝的軟體所需的服務操作。所有存取都有密碼保護、USB 及其他外接儲存裝置皆已停用，而更新檔案也要經過加密及驗證。這能提供高規格的穩健性，以抵禦惡意軟體。

**輕鬆升級**

只要有新的韌體或軟體可供使用時，隨即遠端升級解碼器。如此可確保產品隨時處於更新狀態，因此妥善保護投資毫不費力。

**監管信息**

**安全性**

地區	編號
	IEC 62368
EU	EN 62368
US	UL 62368

**電磁相容性**

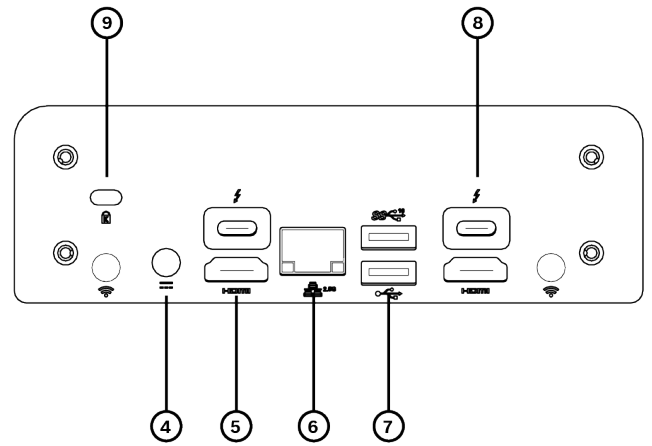
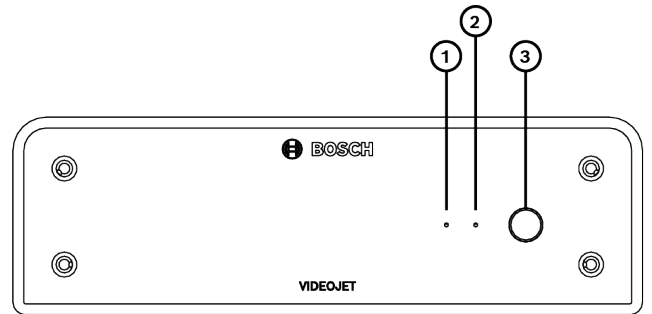
地區	編號
EU	EN 55032: 2015 /AC:2016-07 放射 CISPR 32: 2012 EN 55024: 2010 - 抗擾性 (CISPR 24:2010) EN 61000-3-2: 2014 - 諧波電流放射 EN 61000-3-3: 2013 - 電壓波動 EN 62368-1:2014+A11:2017 - 低電壓指令
US	FCC 47 CFR 第 1 章 Part 15

**核准**

地區	法規遵循/品質標章
EU	EN 62368 - CE 符合性聲明
US	UL 62368 - cTUVus 標籤 (通過 TÜV Rheinland 認證)

**安裝/設置注意事項**

**連接頭和指示燈**

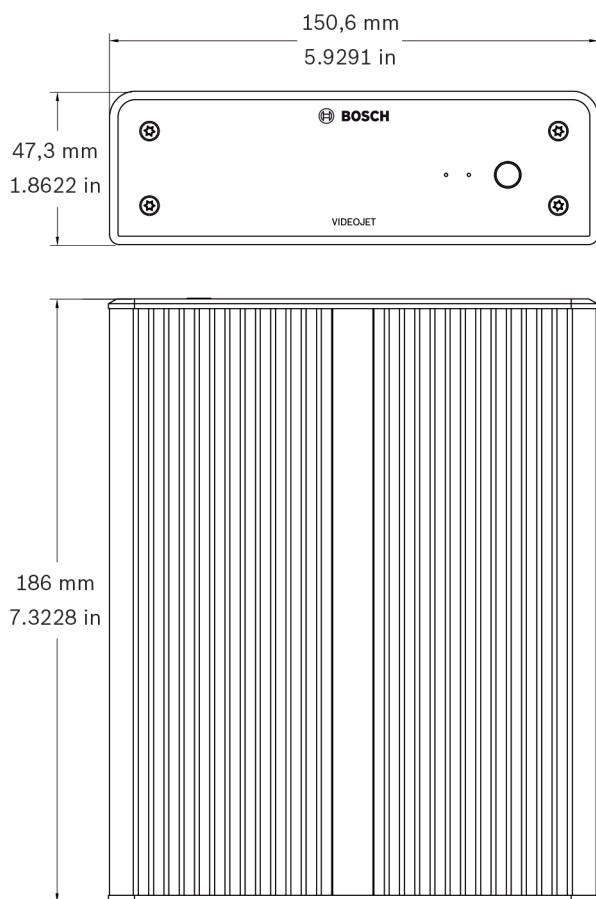


- 1 SSD 活動 (橙色)
- 2 電源指示燈 (藍色)
- 3 電源開關
- 4 DC 電源連接器
- 5 2xHDMI
- 6 乙太網路
- 7 雙重 USB 3.0
- 8 2 個 DisplayPort (透過 USB-C)
- 9 防盜安全鎖

**注意**

不支援 VGA 連線。對於 LED 顯示器的連接 (以配件列出: UML-274-90、UML-324-90、UML-434-90、UML-554-90)，請確保使用不帶轉換器的原生連接。透過 HDMI 纜線將 HDMI 輸出連接到顯示器的 HDMI 連接埠。透過 USB-C 轉 DP 纜線將 DP (USB-C) 輸出連接到顯示器的 DP 連接埠。

## 尺寸



## 內附零件

數量	元件
1	VIDEJET decoder 7000
3	國際電源供應裝置，附歐規、美規及中規電源線
1	VESA 安裝套件
1	快速安裝指南
1	安全提示文件
1	EAC 文件

## 技術規格

電力 / PSU	
電源供應器	寬範圍輸出，外部，包裝箱內附
輸入電壓	100 至 240 VAC 1.2 A 50/60 Hz Class I

電力 / PSU	
輸出	19 VDC 3.16 A
效率	Energy Star EPS2.0/ ErP Lot 7 能源效率 DOE 等級 VI (Energy Efficiency DOE Level VI)

電力 / 系統	
輸入	19 VDC 3.16 A

視訊	
視訊輸出	最多同時 4 個
• 連接頭	2x HDMI 2.0a 2 個 DisplayPort 1.2 (透過 USB-C)
標準	H.265 / HEVC (ISO/IEC 23008-2) H.264 (ISO/IEC 14496-10) MPEG-4
資料傳輸率	
• MP	最高 32 Mbps
• 4K UHD	最高 32 Mbps
• HD	最高 20 Mbps
• SD	每一串流最高 6 Mbps
GOP 結構	I、IP、IBBP
監視器解析度	60 Hz 時 1920 x 1280 (HD) 30 Hz 時 3840 x 2160 (UHD)

音訊	
G.711	
• 頻率範圍	300 Hz 至 3.4 kHz
• 資料傳輸率	8 kHz 取樣率下 80 kbps
L16 (僅限收訊)	
• 頻率範圍	300 Hz 至 6.4 kHz
• 資料傳輸率	16 kHz 取樣率下 640 kbps
AAC-LC	
• 資料傳輸率	16 kHz 取樣率下 48 kbps 16 kHz 取樣率下 80 kbps

<b>音訊</b>	
訊噪比	> 50 dB
<b>網路</b>	
乙太網路	10/100/1000/2500 Base-T, 自動感應, 半雙工/全雙工, RJ45
通訊協定	IPv4, UDP, TCP, HTTP, HTTPS, RTP, RTSP, IGMP V2/V3, ICMP, ARP, DHCP, 802.1x, EAP-TLS, SNMPv3, 摘要驗證
加密	TLS (v1.0, v1.1, v1.2), AES (128 位元, 256 位元)
<b>控制</b>	
軟體更新	遠端可程式化
組態	Configuration Manager
操作	BVMS, 獨立式
<b>機械規格</b>	
不含支架的尺寸 (高 x 寬 x 深)	47.3 x 150.6 x 186 公釐 (1.862 x 5.929 x 7.323 吋)
重量	約 1.9 公斤 (4.2 磅)
VESA 掛架	100 x 100 公釐 (3.937 x 3.937 吋)
<b>環境數據</b>	
操作溫度	0°C 至 +50°C (+32°F 至 +122°F) 環境溫度, 通風 0°C 至 +40°C (+32°F 至 +104°F) 環境溫度, 靜止空氣
相對濕度	0 至 90% 大氣濕度 (非冷凝)
發熱量	解碼器: 最大 205 BTU/h 總計 (包括 PSU): 最大 307 BTU/h

**代表方:**

台灣  
台灣羅伯特博世股份有限公司  
台北市中山區建國北路一段90號6樓  
郵編: 10491  
電話: 886-2-77342600  
傳真: 886-2-25155399  
服務郵箱:  
BTSTW.PUBLIC@tw.bosch.com  
www.boschsecurity.com

**訂購資訊**

**VJD-7523 高效能 H.265 UHD 解碼器**

高效能視訊解碼器。H.265/H.264, 最高可達 4K UHD 及 MP; MPEG-4; 音訊; 每一串流最高 60fps; HDMI 及 DisplayPort 監視器輸出。

符合 NDA 標準

訂單號碼 **VJD-7523 | F.01U.407.935**

**配件**

**UML-554-90 LED 監視器, 55 吋, 4K**

高效能 UHD (4K) 55 吋 LED 監視器。

訂單號碼 **UML-554-90 | F.01U.350.601**

**UML-434-90 LED 監視器, 43 吋, Full HD**

高效能 Full HD (1080p) 43 吋 LED 監視器。

訂單號碼 **UML-434-90 | F.01U.350.600**

**UML-324-90 LED 監視器, 32 吋 Full HD**

高效能 Full HD (1080p) 32 吋 LED 監視器。

訂單號碼 **UML-324-90 | F.01U.350.599**

**UML-275-90 27 吋 4K 畫質 LED 監視器**

27 吋 4K (2160 x 3840) 監視器

訂單號碼 **UML-275-90 | F.01U.383.604**

**UML-274-90 LED 監視器, 27 吋 Full HD**

高效能 Full HD (1080p) 27 吋 LED 監視器。

訂單號碼 **UML-274-90 | F.01U.350.598**

**UML-245-90 23.8 吋 FHD 畫質 LED 監視器**

23.8 吋 FHD (1920 x 1080) LED 監視器

訂單號碼 **UML-245-90 | F.01U.383.603**

**KBD-UXF USB CCTV 專用鍵盤**

USB CCTV 專用鍵盤, 可搭配 BVMS、BIS - Video Engine 或 DIVAR IP 系統使用。

訂單號碼 **KBD-UXF | F.01U.279.328**

**KBD-DIGITAL 安全鍵盤附搖桿**

用於系統控制及程式設計的 IntuiKey 數位鍵盤。多國語言; 快速選擇功能表

訂單號碼 **KBD-DIGITAL | 4.998.138.515**

**軟體選項**

**VJD-IPM-X8C 8 部攝影機適用的 IP 矩陣延伸模組**

最多 8 部攝影機的 IP 矩陣擴充, 每個解碼器有 4 個授權

訂單號碼 **VJD-IPM-X8C | F.01U.382.737**

**VJD-VOCS-1D 1 部顯示器適用的解碼器 VOCS 授權**

1 部顯示器的解碼器 VOCS 授權

訂單號碼 **VJD-VOCS-1D | F.01U.382.738**

**服務**

**EWE-HPMON-IW 12 mths wrty ext High Perf. Monitor**

12 個月保固延長

訂單號碼 **EWE-HPMON-IW | F.01U.346.296**

**EWE-VJHPD-IW 12 mths wrty ext. Videojet h. perf. dec**

12 個月保固延長

訂單號碼 **EWE-VJHPD-IW | F.01U.382.949**