

VJD-7523

VIDEOJET decoder 7000



- ▶ H.264和H.265流的HD、4K UHD和MP解码
- ▶ 灵活的监视器布局
- ▶ 最多可直接驱动四台4K UHD监视器
- ▶ 显示VCA元数据覆盖
- ▶ 结构精巧，可VESA安装

VIDEOJET decoder 7000通过IP网络以最高每秒60帧的帧速率，显示来自摄像机和编码器（采用H.264、H.265或MPEG-4编码）的标清(SD)、高清(HD)、4K超高清(UHD)和百万像素(MP)视频。

它所具备的可扩展解码技术和性能管理架构使操作人员可以轻松连接摄像机，而不用考虑清晰度、比特率或帧速率。它会自动扩展其资源，并将这些资源通过连接的视频流进行分配，从而提供出色的性能。

VIDEOJET decoder 7000可直接驱动四台HD或4K UHD显示器，每台显示器的屏幕布局均可独立配置，且监视器成本单价适中，是平板监视器幕墙应用的理想选择。

使用BVMS Operator Client建立视频连接并以远程方式控制查看模式。

相对于强大的解码能力而言，VIDEOJET decoder 7000外形极为小巧，非常适合需要节省空间解决方案的任何显示应用场合。

采用无风扇设计，经久耐用，无需维护。

系统概述

VIDEOJET decoder 7000基于Intel第十一代Core i3 CPU。该系统具备64 GB SSD模块，可存储操作系统和应用程序。

系统运行专门定制且标注博世品牌的Microsoft Windows 10 IoT Enterprise操作系统以及监视器幕墙软件（基于支持UHD的VideoSDK 6）。利用Intel的硬件解码加速器，该软件已经过微调，可支持HD、4K UHD和MP视频解码。

VIDEOJET decoder 7000提供两个HDMI和两个DP端口（通过USB-C连接器）输出，这些端口均能同时驱动清晰度高达4K UHD的监视器。该设备使用10/100/1000Base-T端口。

该系统安放在经过特殊设计的防护罩内。可采用100毫米（3.937英寸）的VESA安装选件将其直接安装在监视器背面或墙壁上。

功能

高性能

传输4K UHD和MP IP视频到强大

VIDEOJET decoder 7000，呈献极致清晰大屏平板HD或4K UHD显示器，例如，高性能19英寸~55英寸Bosch HD LCD或LED显示器。

VIDEOJET decoder 7000可出色并行解码各种视频流，并在一个预先设定的和动态可切换的布局中显示。

操作过程中可随时切换布局，通过控制视频管理系统进行启动。可根据提醒场景切换布局。

VIDEOJET decoder 7000支持横向与纵向的视频和监视器。布局将会自动适应，从而合理利用可用的屏幕空间。

过热防护

VIDEOJET decoder 7000可在正常工作温度范围内实现出色性能，同时还可提供热过载保护。

当环境温度升高时，VIDEOJET decoder 7000可动态降低系统负载，以在不发生过热的情况下实现尽可能高的性能。如果由于环境条件而超过最高温度，设备将关闭系统，以防止出现硬件故障。

解码性能

下表中所示的典型值可用作性能设计的指引。存在一些影响整体性能的依赖关系，特别是在组合各种数据流和清晰度时（例如，提升监视器清晰度和帧速率）。在过载情况下，VIDEOJET decoder 7000可能会失帧，以尽可能流畅地显示整个视频。

请注意，视频放大，例如，将SD或HD视频显示在4K UHD显示器，会减弱性能，降低解码能力。

此外还需注意，4K UHD显示器的屏幕刷新率限制在30Hz，使用3台或4台HD显示器或4K UHD双显示器时，解码输出帧速率降低到每秒15帧。

VIDEOJET decoder 7000可针对特定用例进行优化：

- 标准模式可显示更多数据流，例如利用较低解码输出帧速率显示缩略图
- 流畅模式可呈现具有更少数据流的流畅视频
- 高级模式适用于具有更少数据流和更少显示器的全解码帧速率

显示器输出模式

模式	A	B	C	D	E
显示器清晰度	HD ¹⁾	HD ¹⁾	HD ¹⁾	UHD ¹⁾	UHD ¹⁾
显示器数量	1	2	3/4	1	2
屏幕刷新率(Hz)	60	30	15	30	15

最大解码输出帧速率

默认	60	30	15	15	15
标准	15	15	15	15	15
流畅	15	30	30 ²⁾	30 ²⁾	- ³⁾
高级	60	60 ²⁾	- ³⁾	- ³⁾	- ³⁾

1) HD = 1920 x 1080; UHD = 3841 x 2160

2)仅支持减少的数据流数目

3)不支持

流性能H.264

流参数	比特率	显示输出模式	
清晰度, 帧速率	Mbps	A/B	C/D/E
3840 x 2160, 30	32	5	3
2992 x 1690, 30	16	7	4
1920 x 1080, 60	12	10	6
1920 x 1080, 30	8	20	12
1280 x 720, 60	6	20	12
1280 x 720, 30	4	24	20
768@432@30	2	32	24
512 x 288, 30	1	32	24

流性能H.265

流参数	比特率	显示输出模式	
清晰度, 帧速率	Mbps	A/B	C/D/E
3840 x 2160, 25	32	7	4

流参数	比特率	显示输出模式	
1920 x 1080, 60	12	12	7
1920 x 1080, 30	8	22	14
1280 x 720, 60	6	20	12
1280 x 720, 30	4	24	20

访问安全性

解码器为访问网络、设备和数据通道提供了多种安全级别。系统访问受操作人员和管理员级别的密码保护。

VIDEOJET decoder 7000支持TLS安全和加密通信。此外，也会对负载通道（即视频、音频或元数据）进行AES加密。

网络和设备访问可以使用支持EAP/TLS的802.1x网络身份验证进行保护。

板载Trusted Platform Module (TPM)和Public Key Infrastructure (PKI)支持可确保提供出色的恶意攻击防护。

高级证书处理提供:

- 在需要时自动创建的自签名唯一证书
- 用于身份验证的客户端和服务端证书
- 作为身份验证凭证的客户端证书
- 具有加密私钥的证书

IP Matrix适用于无需PC的独立应用

VIDEOJET decoder 7000可利用内置的IP Matrix功能与连接的键盘以独立系统的形式运行。无需任何PC或管理系统，单个操作人员即可利用键盘管理多达32台摄像机。借助Configuration Manager可快速完成系统设置。在此之后，即可脱离PC运行IP Matrix。

对于更大型的IP Matrix系统，其可与最多3个其他解码器及最多128台摄像机、键盘和显示器组成群集，最多4个操作人员即可进行全面管理。利用许可证增强摄像机支持，扩展系统中支持最多256台摄像机。

管理系统可集成和控制IP Matrix系统，以便操作人员对报警情况保持充分的了解。

视频输出捕获服务

VIDEOJET decoder 7000用于捕获显示屏上已编码并流式传输到客户端或录像机的视频内容。例如，这可以对操作员视图和操作进行审查跟踪。为各显示屏授权此服务。激活此功能可能会对整体解码和显示性能产生影响。

防恶意软件

VIDEOJET decoder 7000经专门设计，可非常有效地抵御病毒和其它恶意软件。嵌入式Microsoft操作系统和博世应用软件将事务处理限制在操作和维护范围内。不能在该解码器上安装其他软件。

嵌入式防火墙以最高的安全级别运行，且只允许运行已安装软件所需的服务。所有访问都受密码保护，USB和其它外部存储设备已被禁用，更新文件已被加密和验证。这将提供高度可靠性，从而有效抵御恶意软件。

易于升级

当新固件或软件发布时，可对解码器进行远程升级。这可以确保产品保持全新状态，从而轻松保护用户的投资。

监管信息

安全性

区域	数字
	IEC 62368
欧盟	EN 62368
美国	UL 62368

电磁兼容性

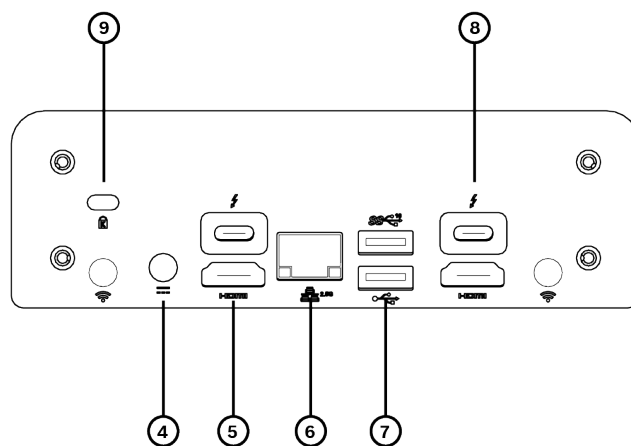
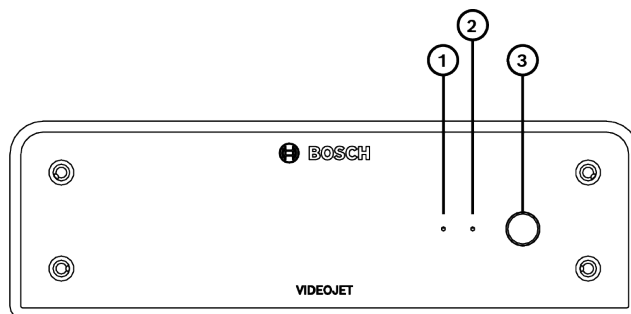
区域	编号
欧盟	EN 55032: 2015 /AC:2016-07 发射标准CISPR 32: 2012 EN 55024: 2010 - 抗干扰标准(CISPR 24:2010) EN 61000-3-2: 2014 - 谐波电流发射标准 EN 61000-3-3: 2013 - 电压波动标准 EN 62368-1:2014+A11:2017 - 低电压标准
美国	FCC 47 CFR第1章第15部分

认证

区域	合规/质量标记
欧盟	EN 62368 - CE符合性声明
美国	UL 62368 - cTUVus标签，经TÜV Rheinland认证

安装/配置说明

连接器和指示灯

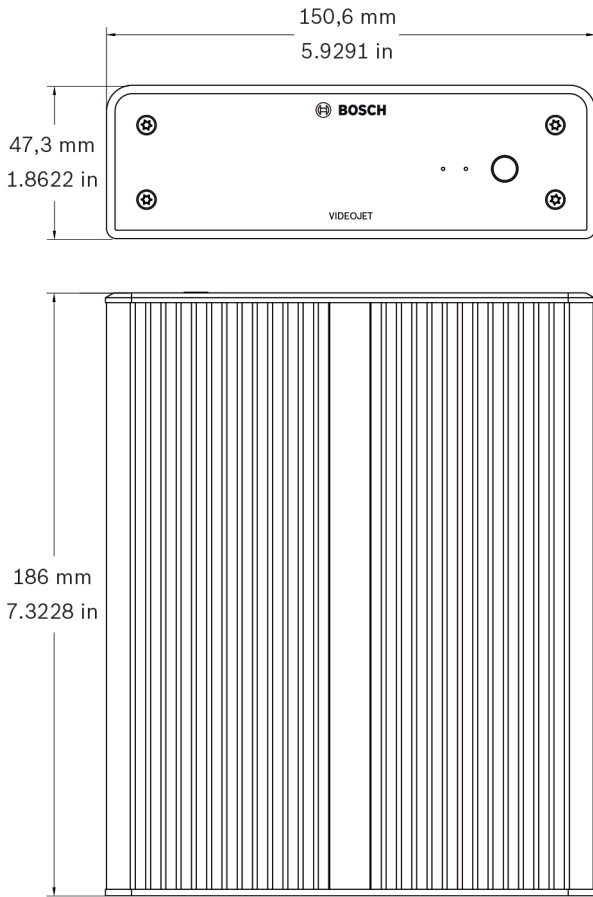


- 1 SSD活动 (橙色)
- 2 电源指示灯 (蓝色)
- 3 电源开关
- 4 直流电源连接器
- 5 2个HDMI
- 6 以太网
- 7 双重USB 3.0
- 8 2个DisplayPort (通过USB-C)
- 9 Kensington锁

注意

不支持VGA连接。若要连接到LED显示器（作为附件出售：UML-274-90、UML-324-90、UML-434-90、UML-554-90），请确保使用原始连接方式，而不要使用转换器。使用HDMI电缆将HDMI输出连接到显示器的HDMI端口。使用USB-C转DP电缆将DP (USB-C)输出连接到显示器的DP端口。

尺寸



随附部件

数量	组件
1	VIDEOJET decoder 7000
3	配备欧盟、美国和中国电源线的国际标准电源装置
1	VESA安装套件
1	快速安装指南
1	安全提示文档
1	EAC文档

技术指标

电器 / 电源装置	
电源	宽范围、外部, 包含在盒子中
输入电压	100~240 VAC 1.2 A 50/60 Hz I类

电器 / 电源装置	
输出	19 VDC 3.16 A
功率	能源之星EPS2.0/ ErP Lot 7 美国能源部(DOE)六级能效
电气参数/系统	
输入	19 VDC 3.16 A
视频	
视频输出	同时使用最多4个
• 连接器	2个HDMI 2.0a 2个DP端口1.2 (通过USB-C)
标准	H.265/HEVC (ISO/IEC 23008-2) H.264 (ISO/IEC 14496-10) MPEG-4
数据传输速率	
• MP	最多32 Mbps
• 4K UHD	最多32 Mbps
• HD	最多20 Mbps
• SD	每个数据流最大可达6 Mbps
GOP结构	I、IP、IBBP
监视器清晰度	1920 x 1280 (HD), 60 Hz 3840 x 2160 (UHD), 30 Hz
音频	
G.711	
• 频率范围	300 Hz至3.4 kHz
• 数据传输速率	80 kbps (在8 kHz采样率时)
L16 (仅接收)	
• 频率范围	300 Hz至6.4 kHz
• 数据传输速率	640 kbps (在16 kHz采样率时)
AAC-LC	
• 数据传输速率	48 kbps (在16 kHz采样率时) 80 kbps (在16 kHz采样率时)

音频	
信噪比	> 50 dB
网络	
以太网	10/100/1000/2500 Base-T, 自动侦测, 半双工/全双工, RJ45
协议	IPv4, UDP, TCP, HTTP, HTTPS, RTP, RTSP, IGMP V2/V3, ICMP, ARP, DHCP, 802.1x, EAP-TLS, SNMPv3, 摘要式身份验证
加密	TLS (v1.0, v1.1或v1.2)、AES (128位或256位)
控件	
软件更新	可编程远程操作
配置	Configuration Manager
操作	BVMS, 独立
机械规格	
尺寸 (不含支架) (高x宽x深)	47.3 x 150.6 x 186毫米 (1.862 x 5.929 x 7.323英寸)
重量	约1.9千克 (4.2磅)
VESA支架	100 x 100毫米 (3.937 x 3.937英寸)
环境	
工作温度	0°C至+50°C (+32°F至+122°F) 环境温度, 有气流 0°C至+40°C (+32°F至+104°F) 环境温度, 无气流
相对湿度	0至90%大气湿度, 无冷凝
热值	解码器: 最大205 BTU/h 整个系统 (包括电源装置): 最大307 BTU/h

供应商:

中国:
博世 (上海) 安保系统有限公司
上海市长宁区虹桥临空经济园区
福泉北路333号203幢8楼
邮编: 200335
电话: +86 21 2218 1111
传真: +86 21 2218 2099
www.boschsecurity.com.cn
服务邮箱: security@cn.bosch.com

订购信息

VJD-7523高性能H.265 UHD解码器

高性能视频解码器。最高可至4K UHD和MP的H.265/H.264; MPEG-4; 音频; 最高可至60fps/流; HDMI和DP端口监视器输出。

符合 NDAA 标准

订单号 **VJD-7523 | F.01U.407.935**

附件

UML-554-90 LED监视器, 55英寸, 4K

高性能UHD (4K) 55英寸LED监视器。

订单号 **UML-554-90 | F.01U.350.601**

UML-434-90 LED监视器, 43英寸, FHD

高性能全高清(1080p) 43英寸LED监视器。

订单号 **UML-434-90 | F.01U.350.600**

UML-324-90 LED监视器, 32英寸, FHD

高性能全高清(1080p) 32英寸LED监视器。

订单号 **UML-324-90 | F.01U.350.599**

UML-275-90 27英寸4K LED监视器

27英寸4K (2160 x 3840)监视器

订单号 **UML-275-90 | F.01U.350.604**

UML-274-90 LED监视器, 27英寸, FHD

高性能全高清(1080p) 27英寸LED监视器。

订单号 **UML-274-90 | F.01U.350.598**

UML-245-90 23.8英寸FHD LED监视器

23.8英寸全高清(1920 x 1080) LED监视器

订单号 **UML-245-90 | F.01U.383.603**

KBD-UXF 键盘, 面向USB CCTV

面向USB CCTV的键盘, 可与BVMS、BIS - Video Engine或DIVAR IP系统配合使用。

订单号 **KBD-UXF | F.01U.279.328**

KBD-DIGITAL 带控制杆的安全键盘

用于系统控制和编程的IntuiKey数字键盘。多语种; 快速选择菜单

订单号 **KBD-DIGITAL | 4.998.138.515**

软件选项

VJD-IPM-X8C 适用于8台摄像机的IP Matrix扩展

支持8台摄像机的IP Matrix扩展, 每个解码器最多支持4个许可证

订单号 **VJD-IPM-X8C | F.01U.382.737**

VJD-VOCS-1D 适用于1台显示器的解码器VOCS许可证

适用于1台显示屏的解码器VOCS许可证

订单号 **VJD-VOCS-1D | F.01U.382.738**

服务

EWE-HPMON-IW 12 mths wrty ext High Perf. Monitor

保修期延长12个月

订单号 **EWE-HPMON-IW | F.01U.346.296**

EWE-VJHPD-IW 12 mths wrty ext. Videojet h. perf. dec

保修期延长12个月

订单号 **EWE-VJHPD-IW | F.01U.382.949**