

VJD-7523

VIDEOJET decoder 7000



- ▶ H.264 ve H.265 akışlarda HD, 4K UHD ve MP kod çözme
- ▶ Esnek monitör düzenleri
- ▶ En fazla dört adet 4K UHD monitörü doğrudan yönetir
- ▶ VCA meta veri çizgilerini görüntüler
- ▶ Kompakt boyut ve VESA montajı

VIDEOJET decoder 7000 IP ağları üzerinden saniyede 60 kareye kadar hızla H.264, H.265 veya MPEG-4 kodlama kullanarak Standart Çözünürlüklü (SD), Yüksek Çözünürlüklü (HD), 4K Ultra Yüksek Çözünürlüklü (UHD) ve Megapiksel (MP) kamera ve video kodlayıcılardaki videoları görüntüler. Ölçeklenebilir kod çözme teknolojisi ve performans yönetim mimarisi operatörlerin çözünürlük, bit hızı veya kare hızı ne olursa olsun kameraları kolayca bağlamasını sağlar. Kaynakları otomatik olarak ölçekleyerek mümkün olan en iyi performansı sağlamak için bağlı akışlara dağıtır.

VIDEOJET decoder 7000 her biri birbirinden bağımsız ayarlanabilen ekran bölme düzenine sahip dört HD veya 4K UHD monitörü doğrudan yönetebilir, bu da onu monitör başına orta düzey bir maliyetle düz ekranlı monitor wall'a sahip uygulamalar için ideal hale getirir.

Video bağlantıları kurmak ve izleme modunu uzaktan kontrol etmek için BVMS Operator Client'ı kullanın. Kod çözme gücüne kıyasla kompakt boyutlara sahip olan VIDEOJET decoder 7000 yerden tasarruf çözümleri gerektiren her türlü ekran uygulaması için idealdir.

Fransız tasarımı servis gerektirmeden dayanıklıdır.

Sisteme genel bakış

VIDEOJET decoder 7000, Intel'in on birinci nesil Core i3 CPU'sunu temel alır. Sistemde işletim sistemi ve uygulama yazılımını depolamak için 64 GB SSD modülü vardır.

Sistem, uyarlanmış ve Bosch markalı Microsoft Windows 10 IoT Enterprise işletim sistemi ve UHD özellikli VideoSDK 6 tabanlı Monitor Wall yazılımını çalıştırır. Intel'in donanım kod çözücü

hızlandırıcılarından yararlanarak, yazılımda HD, 4K UHD ve MP video kod çözme desteği için ince ayarlama yapılmıştır.

VIDEOJET decoder 7000, tümü aynı anda monitörlerin 4K UHD çözünürlüğe kadar çıkmasını sağlayan iki HDMI ve iki DisplayPort (USB-C konektörü üzerinden) çıkışı sunar. Cihazda bir 10/100/1000Base-T portu kullanılmaktadır.

Sistem, özel olarak tasarlanmış bir muhafaza içinde bulunur. 100 mm (3,937 inç) VESA montaj seçeneği kullanılarak, monitörün arkasına veya duvara doğrudan monte edilebilir.

İşlevler

Yüksek performans

4K UHD ve MP IP videoyu yüksek performanslı bir VIDEOJET decoder 7000 cihazına gönderin ve yüksek performanslı 19 inç ila 55 inç Bosch HD LCD veya LED monitörler gibi geniş, düz ekranda üst düzey netlikle görüntüleyin.

VIDEOJET decoder 7000, önceden tanımlanmış ve anında değiştirilebilir düzenlerde görüntülenen çeşitli paralel video akışlarının kodlarını sorunsuzca çözebilir. Düzenler, kontrol eden video yönetim sistemi ile başlatılarak, çalıştırma sırasında herhangi bir zamanda değiştirilebilir. Düzen geçişleri alarm senaryolarına dayandırılabilir.

VIDEOJET decoder 7000 manzara (yatayda geniş) ve portre (dikeyde uzun) videolarını ve monitörleri destekler. Düzenler, uygun ekran alanını en iyi şekilde kullanmak için otomatik olarak uyum sağlar.

Aşırı ısınma koruması

VIDEOJET decoder 7000, termal aşırı yük koruması sağlarken standart sıcaklık aralığında çalıştırıldığında optimum performans sağlar.

Ortam sıcaklıkları arttığında VIDEOJET decoder 7000 sistem yükünü dinamik olarak düşürerek aşırı ısınma olmadan mümkün olan en iyi performansı yakalar. Ortam koşulları nedeniyle maksimum sıcaklığın aşılması durumunda, cihaz donanım arızalarından korunmak için sistemi kapatır.

Kod çözme performansı

Aşağıdaki tabloda tasarım yaparken performans konusunda yönerge sağlayacak tipik değerler gösterilmektedir. Özellikle farklı akışların ve çözünürlüklerin birleştirilmesi (örneğin, monitör çözünürlüğünü ve kare hızını yükseltmek) gibi genel performansı etkileyen bağımlılıklar vardır. Aşırı yük durumunda, VIDEOJET decoder 7000 tüm videoyu olabildiğince sorunsuz görüntülemek için kareleri küçültülebilir.

Örneğin SD veya HD videoları 4K UHD monitörde görüntülemek için yükseltmenin performans gerektirdiğini ve bunun kod çözme becerilerini azaltacağını unutmayın.

Ayrıca 4K UHD ekranlardaki ekran yenileme hızının 30 Hz ile sınırlı olduğunu ve 3 veya 4 HD monitör veya çift 4K UHD monitör kullanılırken, kodu çözülmüş çıkış videosunun kare hızının 15 kareye düştüğünü de unutmayın.

VIDEOJET decoder 7000, belirli kullanım durumları için optimize etmeye izin verir:

- Daha yüksek sayıda video akışın görüntülenmesi için gereklidir; örneğin daha düşük kodu çözülmüş çıkış video kare hızı üzerinde küçük resim olarak
- Sorunsuz video amacıyla daha az sayıda video akışla akıcı
- Daha az sayıda video akış ve daha az monitör ile tam kod çözme hızı için ideal

Monitör çıkış modları

Mod	A	B	C	D	E
Monitör çözünürlüğü	HD ¹⁾	HD ¹⁾	HD ¹⁾	UHD ¹⁾	UHD ¹⁾
Monitör sayısı	1	2	3/4	1	2
Ekran yenileme hızı (Hz)	60	30	15	30	15

Maksimum kodu çözülmüş çıkış video kare hızı

Varsayılan	60	30	15	15	15
Temel	15	15	15	15	15

Mod	A	B	C	D	E
Akıcı	15	30	30 ²⁾	30 ²⁾	- ³⁾
En iyi	60	60 ²⁾	- ³⁾	- ³⁾	- ³⁾

1) HD = 1920 x 1080; UHD = 3841 x 2160

2) Yalnızca azaltılmış video akış sayısı ile desteklenir

3) Desteklenmiyor

Video akış performansı H.264

Video akış parametreleri	Bit hızı	Monitör çıkış modu	
Bu kare hızında çözünürlük	Mbit/sn.	A/B	C/D/E
30'da 3840x2160	32	5	3
30'da 2992x1690	16	7	4
60'ta 1920x1080	12	10	6
30'da 1920x1080	8	20	12
60'ta 1280x720	6	20	12
30'da 1280x720	4	24	20
768@432@30	2	32	24
30'da 512x288	1	32	24

Video akış performansı H.265

Video akış parametreleri	Bit hızı	Monitör çıkış modu	
Kare hızında çözünürlük	Mbit/sn.	A/B	C/D/E
25'te 3840x2160	32	7	4
60'ta 1920x1080	12	12	7
30'da 1920x1080	8	22	14
60'ta 1280x720	6	20	12
30'da 1280x720	4	24	20

Erişim güvenliği

Video kod çözücüler, ağa, cihaza ve veri kanallarına erişim için çeşitli güvenlik seviyeleri sunar. Sistem erişimi operatör ve yönetici düzeyleri için parola korumalıdır.

VIDEOJET decoder 7000 TLS güvenli ve şifrelenmiş iletişimi destekler. Ayrıca veri yükü kanalları (video, ses, meta veriler) sonrasında AES şifrelenir.

Ağ ve cihaz erişimi EAP/TLS'ye sahip 802.1x ağ kimlik denetimi kullanılarak korunabilir.

Kötü amaçlı saldırılara karşı üstün koruma, yerleşik Trusted Platform Module (TPM) ve Public Key Infrastructure (PKI) desteğiyle garanti edilir.

Gelişmiş sertifika yönetimi sunları sunar:

- Gerektiğinde kendi kendine imzalı özel sertifikalar otomatik olarak oluşturulur
- Kimlik denetimi için istemci ve sunucu sertifikaları
- Gerçeklik kanıtı için istemci sertifikaları
- Şifrelenmiş özel anahtarlı sertifikalar

PC gerektirmeyen bağımsız uygulamalar için

IP Matrix

Bağlı klavye ile birlikte dahili IP Matrix işlevi sayesinde VIDEOJET decoder 7000 bağımsız bir sistem olarak çalışır. PC veya yönetim sistemi gerekmeden bir operatör klavye ile 32 adede kadar kamerayı yönetebilir.

Sistem kurulumu Configuration Manager ile hızlıca yapılır. Bundan sonra PC gerekmeden IP Matrix çalıştırılabilir.

Daha büyük IP Matrix sistemler için 3 adede kadar kod çözücü ile gruplayarak 128 adede kadar kamera, klavye ve ekranlarını birleştirin ve tamamını 4 adede kadar operatörle yönetin. Genişletilmiş sistemde kamera desteğini lisanslarla maksimum 256 kameraya kadar geliştirin.

Operatörlerin alarm senaryolarından tam olarak haberdar olması için bir yönetim sistemi entegre edilerek IP Matrix sistemi kontrol edilebilir.

Video çıkışı yakalama hizmeti

VIDEOJET decoder 7000, kodlanmış ya da bir istemcide veya kayıt cihazında yayınlanan, ekran video akışının yakalanmasını sağlar. Bu, örneğin, operatörlerin görüntüleme ve eylemlerine yönelik bir denetleme izi sağlar. Bu hizmet için ekran başına lisans ekleyin.

Bu özelliği etkinleştirmenin genel kod çözme ve görüntüleme performansı üzerinde etkisi olabilir.

Kötü amaçlı yazılım direnci

VIDEOJET decoder 7000 virüs ve diğer kötü amaçlı yazılımlara karşı son derece dirençli olacak şekilde tasarlanmıştır. Eklenen Microsoft işletim sistemi ve Bosch uygulama yazılımı işlemleri yalnızca çalışma ve bakımla sınırlandırır. Kod çözücüye başka hiçbir yazılım kurulamaz.

Eklenen güvenlik duvarı en yüksek güvenilirlik seviyesiyle çalışır ve yalnızca yüklü yazılımın gerektirdiği hizmetlerin çalışmasına izin verir. Tüm erişimler parola korumalıdır, USB ve diğer harici depolama cihazları devre dışı bırakılmıştır ve güncelleme dosyaları doğrulanmış şifrelenip kimlik denetimleri yapılmıştır. Bu, kötü amaçlı yazılımlara karşı üst düzey sağlamlık sağlar.

Kolay yükseltme

Yeni yazılım veya cihaz yazılımı yayımlandığında kod çözücüye uzaktan güncelleyin. Böylece, az bir çabayla ürünlerin güncel kalması ve yatırımın korunması sağlanır.

Düzenleyici bilgiler

Güvenlik

Bölge	Sayı
	IEC 62368
AB	EN 62368
ABD	UL 62368

Elektromanyetik uyumluluk

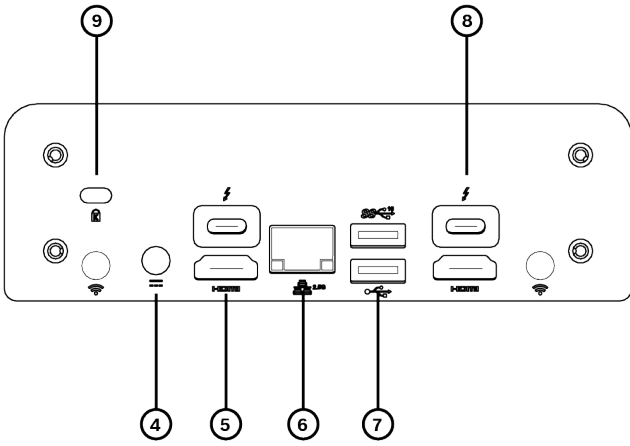
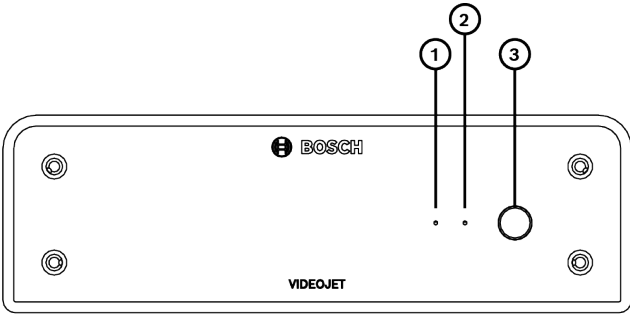
Bölge	Sayı
AB	EN 55032: 2015 /AC:2016-07 Emisyonlar CISPR 32: 2012 EN 55024: 2010 - Bağışıklık (CISPR 24:2010) EN 61000-3-2: 2014 - harmonik akım emisyonları EN 61000-3-3: 2013 - Gerilim dalgalanmaları EN 62368-1:2014+A11:2017 - Alçak gerilim yönergesi
ABD	FCC 47 CFR Bölüm 1 Kısım 15

Onaylar

Bölge	Yasal uyumluluk/kalite işaretleri
AB	EN 62368 - CE Uygunluk Beyanı
ABD	UL 62368 - cTUVus etiketi, TÜV Rheinland tarafından onaylanmıştır

Kurulum/yapılandırma notları

Konnektörler ve göstergeler

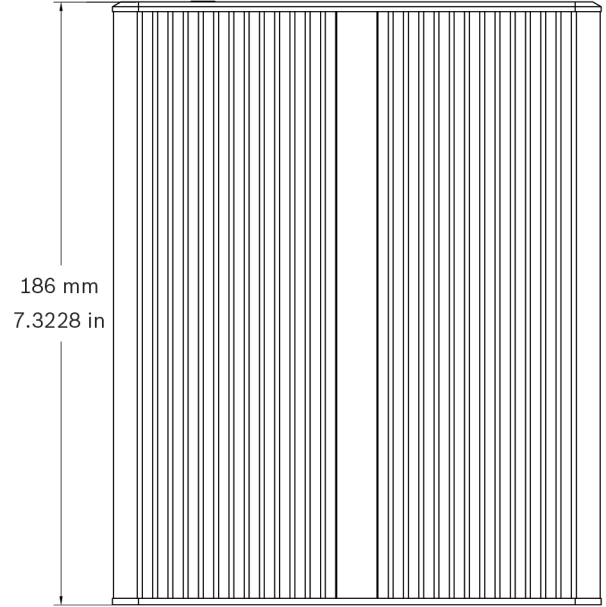
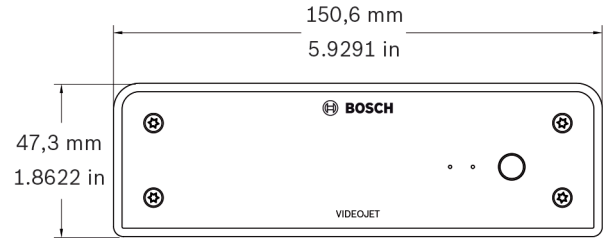


- | | |
|---------------------------|------------------------------------|
| 1 SSD etkinliği (turuncu) | 6 Ethernet |
| 2 Güç göstergesi (mavi) | 7 Çift USB 3.0 |
| 3 Güç anahtarı | 8 2x DisplayPort (USB-C üzerinden) |
| 4 DC güç konnektörü | 9 Kensington kilidi |
| 5 2x HDMI | |

i Uyarı

VGA bağlantıları desteklenmez. LED monitörlere (aksesuarlar olarak listelenmiştir: UML-274-90, UML-324-90, UML-434-90, UML-554-90) bağlantı için yerel bağlantıları mutlaka dönüştürücüsüz olarak kullanın. HDMI çıkışını, bir HDMI kablosu aracılığıyla monitördeki HDMI portuna bağlayın. DP (USB-C) çıkışını, bir USB-C-DP kablosu aracılığıyla monitördeki DP portuna bağlayın.

Boyutlar



Birlikte verilen parçalar

Miktar	Bileşen
1	VIDEOJET decoder 7000
3	AB, ABD ve Kanada'da kullanılan güç kabloları ile birlikte uluslararası güç kaynağı ünitesi
1	VESA montaj seti
1	Hızlı Kurulum Kılavuzu
1	Güvenlik İpuçları belgesi
1	EAC belgesi

Teknik özellikler

Elektrik/PSU

Güç kaynağı Geniş aralıklı, harici, ürünün kutusunda sunulur

Elektrik/PSU	
Giriş gerilimi	100-240 VAC 1,2 A 50/60 Hz Sınıf I
Çıkış	19 VDC 3,16 A
Verimlilik	Energy Star EPS2.0/ ErP Lot 7 Enerji Verimliliği DOE Seviye VI

Elektrik / Sistem	
Giriş	19 VDC 3,16 A

Video	
Video çıkışları	Aynı anda en fazla 4
• konnektör	2x HDMI 2.0a 2x DisplayPort 1.2 (USB-C üzerinden)
Standartlar	H.265 / HEVC (ISO/IEC 23008-2) H.264 (ISO/IEC 14496-10) MPEG-4
Veri hızları	
• MP	32 Mb/s'ye kadar
• 4K UHD	32 Mb/s'ye kadar
• HD	en fazla 20 Mb/sn.
• SD	akış başına 6 Mb/sn'ye kadar
GOP yapısı	I, IP, IBBP
Monitör çözünürlükleri	60 Hz'de 1920 x 1280 (HD) 30 Hz'de 3840 x 2160 (UHD)

Ses	
G.711	
• Frekans aralığı	300 Hz-3,4 kHz
• Veri hızı	8 kHz örnekleme hızında 80 kb/sn
L16 (yalnızca alım)	
• Frekans aralığı	300 Hz-6,4 kHz
• Veri hızı	16 kHz örnekleme hızında 640 kb/sn
AAC-LC	

Ses	
• Veri hızı	16 kHz örnekleme hızında 48 kb/sn 16 kHz örnekleme hızında 80 kb/sn
Sinyal-parazit oranı	> 50 dB

Ağ	
Ethernet	10/100/1000/2500 Base-T, otomatik algılamalı, yarı/tam çift yönlü, RJ45
Protokoller	IPv4, UDP, TCP, HTTP, HTTPS, RTP, RTSP, IGMP V2/V3, ICMP, ARP, DHCP, 802.1x, EAP-TLS, SNMPv3, özet kimlik denetimi
Şifreleme	TLS (v1.0, v1.1, v1.2), AES (128 bit, 256 bit)

Kontrol	
Uzaktan programlanabilir	yazılım güncellemesi
Yapılandırma	Configuration Manager
Çalışma	BVMS, bağımsız

Mekanik Özellikler	
Stantsız boyutlar (Y x G x D)	47,3 x 150,6 x 186 mm (1,862 x 5,929 x 7,323 inç)
Ağırlık	Yaklaşık 1,9 kg (4,2 lb)
VESA montajı	100 x 100 mm (3,937 x 3,937 inç)

Çevresel Özellikler	
Çalışma sıcaklığı	0°C - +50°C (+32°F - +122°F) ortam sıcaklığı, hava akışıyla 0°C - +40°C (+32°F - +104°F) ortam sıcaklığı, durağan hava
Bağıl nem	%0-%90 atmosferik nem, yoğuşmasız
Termal değer	Video kod çözümü: 205 BTU/sa. maks. Toplam (PSU dahil): 307 BTU/sa. maks

Sipariş bilgileri

VJD-7523 Yüksek performanslı H.265 UHD video kod çözümü

Yüksek performanslı video kod çözümü. 4K UHD ve MP'ye kadar H.265 / H.264; MPEG-4; ses; akış başına 60 fps'ye kadar; HDMI ve DisplayPort monitör çıkışları.

NDAA uyumlu

Sipariş numarası **VJD-7523 | F.01U.407.935**

Aksesuarlar

UML-554-90 LED monitör, 55 inç, 4K

Yüksek performanslı UHD (4K) 55 inç LED monitör.
Sipariş numarası **UML-554-90 | F.01U.350.601**

UML-434-90 LED monitör, 43 inç, Tam HD

Yüksek performanslı tam HD (1080p) 43 inç LED monitör.
Sipariş numarası **UML-434-90 | F.01U.350.600**

UML-324-90 LED monitör, 32 inç, Tam HD

Yüksek performanslı tam HD (1080p) 32 inç LED monitör.
Sipariş numarası **UML-324-90 | F.01U.350.599**

UML-275-90 27 inç 4K LED monitör

27 inç 4K (2160 x 3840) monitör
Sipariş numarası **UML-275-90 | F.01U.383.604**

UML-274-90 LED monitör, 27 inç, Tam HD

Yüksek performanslı tam HD (1080p) 27 inç LED monitör.
Sipariş numarası **UML-274-90 | F.01U.350.598**

UML-245-90 23,8 inç FHD LED monitör

23,8 inç FHD (1920 x 1080) LED monitör
Sipariş numarası **UML-245-90 | F.01U.383.603**

KBD-UXF Klavye, USB CCTV odaklı

BVMS, BIS - Video Engine veya DIVAR IP sistemlerle kullanıma yönelik USB CCTV tabanlı klavye.
Sipariş numarası **KBD-UXF | F.01U.279.328**

KBD-DIGITAL Kumanda kollu güvenlik klavyesi

Sistemin kontrolü ve programlanmasına yönelik IntuiKey dijital klavye. Çok dilli; hızlı seçim menüsü
Sipariş numarası **KBD-DIGITAL | 4.998.138.515**

Yazılım Seçenekleri

VJD-IPM-X8C 8 kamera için IP Matrisi uzatması

8 kamera için IP Matrix genişletmesi, kod çözücü başına maksimum 4 lisans
Sipariş numarası **VJD-IPM-X8C | F.01U.382.737**

VJD-VOCS-1D 1 ekran için vid. kod çöz. VOCS lisansı

1 ekran için kod çözücü VOCS lisansı
Sipariş numarası **VJD-VOCS-1D | F.01U.382.738**

Hizmetler

EWE-HPMON-IW 12 mths wrty ext High Perf. Monitor

12 ay garanti uzatma
Sipariş numarası **EWE-HPMON-IW | F.01U.346.296**

EWE-VJHPD-IW 12 mths wrty ext. Videojet h. perf. dec

12 ay garanti uzatma
Sipariş numarası **EWE-VJHPD-IW | F.01U.382.949**

Temsilci:

Europe, Middle East, Africa:
Bosch Security Systems B.V.
P.O. Box 80002
5600 JB Eindhoven, The Netherlands
Phone: +31 40 2577 284
www.boschsecurity.com/xc/en/contact/
www.boschsecurity.com

Germany:
Bosch Sicherheitssysteme GmbH
Robert-Bosch-Ring 5
85630 Grasbrunn
Tel.: +49 (0)89 6290 0
Fax: +49 (0)89 6290 1020
de.securitysystems@bosch.com
www.boschsecurity.com