



# VIDEOJET decoder 7000

VJD-7000



**BOSCH**

**ru** Руководство по установке



# Содержание

<b>1</b>	<b>Техника безопасности</b>	<b>4</b>
1.1	Опасность поражения электрическим током	4
1.2	Установка и эксплуатация	4
1.3	Обслуживание и ремонт	4
1.4	Микропрограммы и программное обеспечение	5
<b>2</b>	<b>Краткая информация</b>	<b>6</b>
2.1	О настоящем руководстве	6
2.2	Условные обозначения, принятые в настоящем руководстве	6
2.3	Использование по назначению	6
2.4	Директивы ЕС	7
2.5	Табличка с техническими данными	7
<b>3</b>	<b>Обзор системы</b>	<b>8</b>
3.1	Комплектация	8
3.2	Обзор функций	8
3.3	Подключения, элементы управления и индикаторы	11
<b>4</b>	<b>Установка</b>	<b>13</b>
4.1	Подготовка	13
4.2	Монтаж	14
<b>5</b>	<b>Подключение</b>	<b>15</b>
5.1	Последовательность подключений	15
5.2	Подключение мониторов	15
5.3	Подключение к сети	15
5.4	Подключение аудиосигнала	15
5.5	Подключение источника питания	16
5.6	Включение/выключение питания	16
<b>6</b>	<b>Конфигурация</b>	<b>17</b>
6.1	Настройка	17
6.2	Настройка с использованием программы Bosch Video Client	17
<b>7</b>	<b>Устранение неполадок</b>	<b>19</b>
7.1	Контакт	19
7.2	Общие неполадки	19
7.3	Индикатор питания и другие индикаторы	20
<b>8</b>	<b>Обслуживание</b>	<b>21</b>
8.1	Обновления	21
8.2	Ремонт	21
<b>9</b>	<b>Прекращение эксплуатации</b>	<b>22</b>
9.1	Передача	22
9.2	Утилизация	22
<b>10</b>	<b>Технические характеристики</b>	<b>23</b>
10.1	Электрические характеристики	23
10.2	Механические характеристики	23
10.3	Условия окружающей среды	23
10.4	Сертификаты и соответствие стандартам	24
10.5	Стандарты	24
	<b>Указатель</b>	<b>25</b>

# 1 Техника безопасности

## 1.1 Опасность поражения электрическим током

- Запрещается подключать устройство к какой-либо электрической сети, отличной от той, для которой оно предназначено.
- Используйте только источник питания, включенный в комплект поставки.
- Подключите устройство к заземленной розетке.
- Запрещается вскрывать корпус!
- Запрещается вскрывать корпус источника питания.
- В случае возникновения неполадок отсоедините источник питания от сети и от других устройств.
- Устанавливайте устройство и блок питания только в сухом месте, защищенном от атмосферных воздействий.
- Если безопасная работа устройства не может быть гарантирована, отключите его и поместите в безопасное место для предотвращения несанкционированной эксплуатации. В таких случаях устройство должно быть проверено специалистами Bosch Security Systems.

Безопасная эксплуатация устройства невозможна в следующих случаях:

- если имеются видимые повреждения устройства или шнуров питания;
- если устройство функционирует неправильно;
- если устройство подверглось воздействию дождя или влаги;
- если в устройство попали инородные тела;
- после длительного хранения в неблагоприятных условиях или
- после значительных нагрузок при транспортировке.

## 1.2 Установка и эксплуатация

- При установке всегда должны соблюдаться соответствующие электротехнические нормы и правила.
- Для установки устройства необходимы соответствующие знания в области сетевой технологии.
- Прежде чем начать установку и эксплуатацию устройства, следует внимательно ознакомиться с документацией по другому оборудованию, подключенному к устройству (например, мониторам). В этой документации содержатся важные инструкции по технике безопасности и сведения о разрешенных областях применения.
- Выполняйте только те действия по установке и эксплуатации, которые описаны в настоящем руководстве. Любые иные действия могут привести к травмам персонала, повреждению имущества и оборудования.

## 1.3 Обслуживание и ремонт

- Запрещается открывать корпус устройства. Устройство не содержит частей, пригодных к обслуживанию пользователем.
- Запрещается вскрывать корпус источника питания. Источник питания не содержит частей, предназначенных для обслуживания пользователем.
- Все работы по обслуживанию и ремонту должны производиться только квалифицированным персоналом (электротехниками или специалистами в области сетевых технологий). В случае возникновения каких-либо сомнений свяжитесь с центром технического обслуживания.

**Предупреждение!**

Опасность взрыва аккумулятора

В случае установки аккумулятора неверного типа возможен взрыв. Для замены следует использовать только те аккумуляторы, которые рекомендованы производителем.

Использованные элементы питания следует утилизировать в соответствии с инструкциями.

**1.4****Микропрограммы и программное обеспечение**

- VIDEOJET decoder 7000 можно использовать только совместно с установленными микропрограммами и программными продуктами.
- Установка дополнительных микропрограмм программного обеспечения не допускается.

## 2 Краткая информация

### 2.1 О настоящем руководстве

Настоящее руководство предназначено для лиц, отвечающих за установку и эксплуатацию устройства VIDEOJET decoder 7000. Во всех случаях должны соблюдаться международные, национальные и региональные электротехнические нормы. Требуются соответствующие знания в области сетевой технологии. В настоящем руководстве описываются установка устройства.

### 2.2 Условные обозначения, принятые в настоящем руководстве

В настоящем руководстве для привлечения внимания к отдельным ситуациям используются следующие символы и обозначения.



#### **Предупреждение!**

Использование данного сигнального слова и символа обозначает, что несоблюдение описываемых правил техники безопасности может подвергнуть опасности персонал. Указывает на опасную ситуацию, которая приведет к серьезным травмам или смертельному исходу, если не удастся ее избежать.



#### **Внимание!**

Использование данного сигнального слова и символа обозначает, что несоблюдение описываемых правил техники безопасности может подвергнуть опасности персонал. Указывает на опасную ситуацию, которая приведет к серьезным травмам или смертельному исходу, если не удастся ее избежать.



#### **Замечания!**

Использование данного сигнального слова и символа обозначает, что несоблюдение описываемых правил техники безопасности может привести к повреждению устройства или другого оборудования, а также к потере данных.

### 2.3 Использование по назначению

Видеодекoder высокого разрешения VIDEOJET decoder 7000 принимает и декодирует видео- и аудиосигналы по сетям передачи данных (локальная сеть Ethernet, Интернет) и отображает видеоданные высокого и стандартного разрешения с камер и кодеров с использованием стандартов сжатия H.264 или MPEG-4 со скоростью до 30 изображений в секунду. Устройство предназначено для использования с системами видеонаблюдения. Использование устройства в иных целях не разрешается.

Если у вас возникли вопросы относительно использования данного устройства, на которые вы не нашли ответа в настоящем руководстве, свяжитесь с вашим торговым представителем или обратитесь по адресу:

Bosch Sicherheitssysteme GmbH  
Robert-Bosch-Ring 5  
85630 Grasbrunn  
Германия  
[www.boschsecurity.com](http://www.boschsecurity.com)

## 2.4 Директивы ЕС

VIDEOJET decoder 7000 соответствует требованиям Директив ЕС 89/336 (Электромагнитная совместимость) и 73/23 с поправкой 93/68 (Директива по низковольтному электрооборудованию).

## 2.5 Табличка с техническими данными

Для точной идентификации изделия на нижней части корпуса указаны название модели и серийный номер. При необходимости запишите эту информацию перед установкой, чтобы использовать ее в случае обращения в сервис-центр или при заказе запасных частей.

## 3 Обзор системы

### 3.1 Комплектация

- 1 видеodeкодер VIDEOJET decoder 7000 высокого разрешения
- 1 источник питания с кабелем питания для Европы и США
- 4 прикрепляемые винтами стойки
- 1 монтажный комплект для монитора
- 1 руководство по быстрой установке
- 1 указание по безопасности
- Наклейки с указанием MAC-адреса



#### **Замечания!**

Убедитесь, что имеются в наличии все компоненты и что они не повреждены. В случае обнаружения каких-либо повреждений обратитесь в компанию Bosch Security Systems для проверки устройства.

### 3.2 Обзор функций

#### **Видеodeкодер высокого разрешения**

VIDEOJET decoder 7000 отображает видеоданные высокого (HD) и стандартного (SD) разрешения с камер и кодеров по IP-сетям с использованием стандартов сжатия H.264 или MPEG-4 со скоростью до 30 кадров в секунду.

Он может безупречно декодировать четыре потока 1080p 30 кадров/с, четыре потока H.264 720p 60 кадров/с или шесть потоков H.264 720p 30 кадров/с со скоростью 10 Мбит/с.

Он также может одновременно декодировать двенадцать потоков H.264 SD со скоростью 6 Мбит/с с камер AUTODOME, показывающих быстрое движение в кадре и с непревзойденной четкостью. При использовании потоков H.264 SD со сцен средней активности на скорости до 2,5 Мбит/с может отображаться до 20 потоков.

VIDEOJET decoder 7000 может напрямую подключаться к двум HD-мониторам с независимо настраиваемым расположением окон на каждом, что делает его идеальным для работы с недорогими мониторами с плоским экраном.

Небольшой по размеру относительно своих возможностей, декодер VIDEOJET decoder 7000 является идеальным решением для применения в условиях, в которых экономия пространства играет важную роль.

#### **Пульт дистанционного управления**

Можно удаленно управлять режимом просмотра и устанавливать видеоподключения с использованием комплексных систем управления видео Bosch.

#### **Операционная система**

Декодер VIDEOJET decoder 7000 основан на новейшем наборе микросхем Intel H77 Express на плате Mini-ITX с ЦП Core i3 с частотой 3,1 ГГц. Система имеет флэш-модуль 16 Гб в качестве средства запуска операционной системы и приложения. В системе имеется порт Gigabyte Ethernet.

В системе используется специально настроенная операционная система Microsoft Windows 7 Embedded под брендом Bosch и программа Monitor Wall на базе набора средств VideoSDK 5 с поддержкой HD (оба продукта настроены для поддержки декодирования HD-видео).

VIDEOJET decoder 7000 оснащен тремя выходами мониторов, DVI-I, HDMI и DP, два из которых могут использоваться одновременно.



**Высокая производительность**

Передавайте IP-видео в формате HD на высокопроизводительный VIDEOJET decoder 7000 и просматривайте его с высокой четкостью на больших HD-мониторах с плоским экраном, например, на высокопроизводительном ЖК-мониторе HD 32" или 55" от Bosch.

VIDEOJET decoder 7000 может безупречно декодировать четыре потока в формате full HD 1080p 30 кадров/с, четыре потока 720p 60 кадров/с или шесть потоков 720p 30 кадров/с, например, отображаемых в одном из предустановленных и оперативно переключаемых окон. Он может обрабатывать до двенадцати потоков SD со скоростью до 6 Мбит/с в полном разрешении и при полной частоте кадров и отображать видео в виде 1+5 на обоих мониторах с соотношением сторон 16:9.

При более низком разрешении, скорости передачи или частоте кадров декодер способен отображать до 60 потоков видео (имеются различные варианты компоновки окон на экране).

Компоновку окон на экране можно переключать в любой момент во время работы, выбрав соответствующую команду в системе управления видео. Переключение компоновки можно связать со сценариями тревожных сигналов.

VIDEOJET decoder 7000 поддерживает видео и мониторы в альбомной и книжной ориентации. Компоновка окон настраивается автоматически для оптимального использования доступного пространства на экране.

**Ограничение доступа**

Декодеры предлагают различные уровни безопасности для доступа к сети, устройству и каналам данных. Имеется два защищенных паролем уровня доступа к системе.

Для полной защиты данных декодер поддерживает шифрование SSL, при котором каждый канал передачи видеоданных шифруется независимо с ключами до 256 бит.

**Защита от вредоносных программ**

VIDEOJET decoder 7000 обеспечивает защиту от вирусов и других вредоносных программ.

Для предотвращения появления брешей в системе безопасности установленное программное обеспечение Bosch разрешает только транзакции, необходимые для эксплуатации и обслуживания, а встроенная операционная система специально настроена с учетом этих требований. В декодере используется только программное обеспечение, произведенное компаниями Microsoft и Bosch. Брандмауэр декодера настроен для обеспечения самого высокого уровня безопасности и разрешает обмен данными только для минимально необходимых операций обслуживания. На всех уровнях доступ защищен паролями, подключение USB и других носителей запрещено, а файлы обновления проходят аутентификацию и шифруются, что в совокупности обеспечивает максимальную защиту от вредоносных программ.

**Простота обновления**

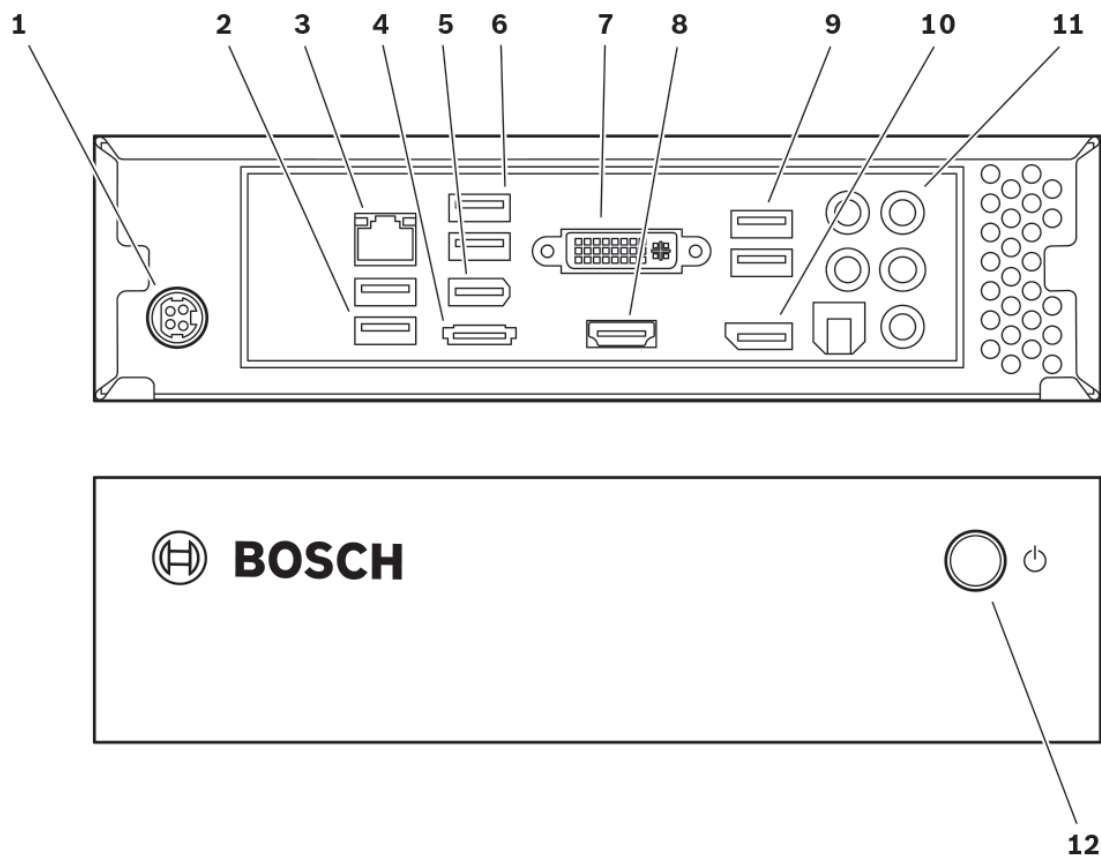
Декодер может обновляться дистанционно в любой момент, когда появляются новые микропрограммы или ПО. Благодаря такому экономичному способу защиты вложений на вашем оборудовании видеонаблюдения будут всегда использоваться последние версии программного обеспечения.

**Краткое описание**

VIDEOJET decoder 7000 обладает следующими основными функциональными возможностями:

- Прием видео- и аудиосигналов через IP-сети
- Декодирование данных формата H.264 или MPEG-4 со скоростью до 30 кадров в секунду
- Одновременное декодирование до четырех потоков H.264 высокой четкости с разрешением 1080p30, четырех потоков с разрешением 720p60 или шести потоков с разрешением 720p30 со скоростью 10 Мбит/с
- Одновременное декодирование до 12 потоков H.264 стандартного разрешения со скоростью до 6 Мбит/с или до 20 потоков со скоростью до 2,5 Мбит/с
- Встроенный порт Ethernet (10/100/1000 Base-T).
- Настройка и дистанционное управление всеми встроенными функциями через TCP/IP и безопасный HTTPS.
- Защита паролем для предотвращения несанкционированного подключения или изменения конфигурации.
- Удобное обслуживание при помощи загрузок микропрограммы.
- Гибкое шифрование управляющего канала и канала данных.
- Двухнаправленный аудиосигнал (моно) для линейных подключений.
- Кодирование аудиоданных в соответствии с международным стандартом G.711

### 3.3 Подключения, элементы управления и индикаторы



- 1** Разъем источника питания  
для подключения источника питания, входящего в комплект поставки
- 2** USB-порты
- 3** Разъем RJ-45  
Для подключения к локальной сети Ethernet, 10/100/1000 Мбит Base-T
- 4** Порт eSATA  
отключен
- 5** Порт IEEE 1394a  
отключен
- 6** USB-порты
- 7** Разъем для монитора DVI-I  
для подключения монитора через кабель DVI-I
- 8** Разъем для монитора HDMI  
для подключения монитора через кабель HDMI
- 9** USB-порты
- 10** Разъем для монитора DP  
для подключения монитора через кабель DP

- 11** Аудиоразъемы (моно)  
стереоразъемы 3,5 мм (1/8 дюйма) Line Out/Line In для подключения аудио
- 12** Главный выключатель  
для включения/выключения устройства (горит синим цветом, когда устройство включено)

**См. также**

- *Индикатор питания и другие индикаторы, Страница 20*

## 4 Установка

### 4.1 Подготовка

Декодер VIDEOJET decoder 7000 и источник питания предназначены для использования только в помещении. Для установки выберите подходящее местоположение, соответствующее требованиям к условиям эксплуатации.

#### Замечания!



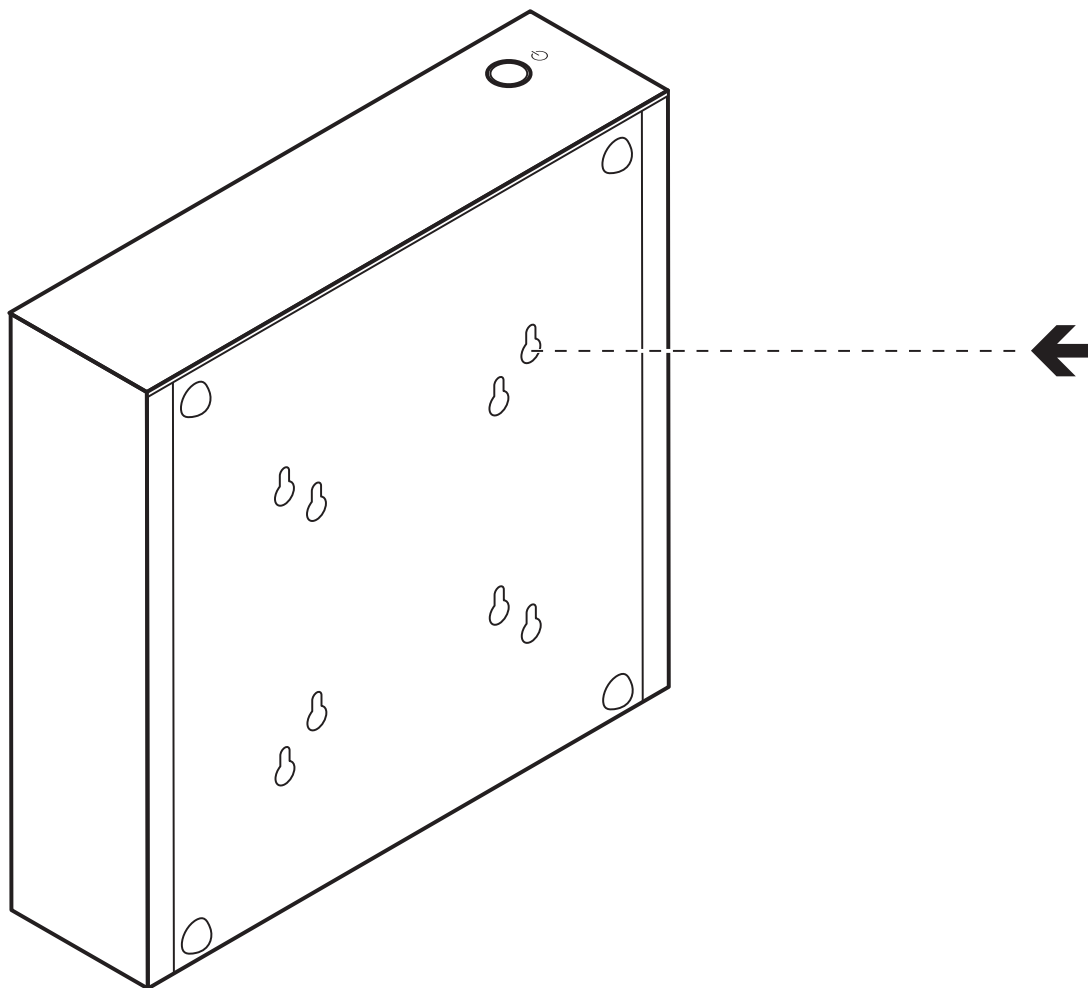
Температура окружающей среды для устройства должна находиться в диапазоне от 0 °C до +40 °C. Относительная влажность не должна превышать 90 %.

Устройство и источник питания выделяют тепло во время работы, поэтому следует обеспечить хорошую вентиляцию и достаточный зазор между устройством и теплочувствительными предметами или оборудованием. Имейте в виду, что тепловой эквивалент не должен превышать 460 BTU/ч на каждое устройство без источника питания.

При установке следует соблюдать следующие условия:

- Не устанавливайте устройство или источник питания вблизи обогревателей или других источников тепла. Избегайте мест, подвергнутых воздействию прямых солнечных лучей.
- Все вентиляционные отверстия должны быть открыты (т. е. не загорожены и не заблокированы). Не ставьте несколько устройств друг на друга.
- Оставьте достаточное пространство для проводки.
- Проверьте, что обеспечена достаточная вентиляция для устройства и источника питания. Учитывайте общую теплопроизводительность, особенно при установке нескольких устройств в распределительную коробку.
- При установке подключений используйте только провода, входящие в комплект поставки, или соответствующие провода, устойчивые к электромагнитным помехам.
- Расположите провода таким образом, чтобы они были защищены от возможных повреждений, и при необходимости установите соответствующие фиксаторы.
- Избегайте ударов и сильной вибрации, превышающей установленные ограничения, поскольку они могут причинить устройству серьезные повреждения.

## 4.2 Монтаж



Декодер можно устанавливать на одобренный монитор при помощи прилагаемого монтажного комплекта.



### Внимание!

Повреждения от упавшего оборудования

Место установки должно быть выбрано таким образом, чтобы устройство было надежно закреплено. Допустимая нагрузка должна в 4 раза превышать вес устройства.

Если устройство монтируется на задней панели монитора, используйте только мониторы, одобренные компанией Bosch Security Systems. Список одобренных мониторов можно получить у вашего поставщика или непосредственно в компании Bosch Security Systems. Этот список постоянно расширяется и обновляется.

При монтаже устройства на задней панели монитора необходимо обеспечить достаточную вентиляцию и оставить достаточный зазор между обоими устройствами и стенами или другими мониторами (особенно если на стену монтируется несколько мониторов рядом). Другой способ: к декодеру можно привернуть четыре прилагаемые подставки и установить его на ровной поверхности в таком месте, где исключается его падение.

## 5 Подключение

### 5.1 Последовательность подключений



#### Замечания!

Не подключайте декодер к источнику питания, пока не будут выполнены все остальные подключения. В противном случае автоматическое назначение IP-адресов не будет выполнено, и будет установлено неправильное разрешение монитора. Это может привести к серьезному повреждению монитора.

### 5.2 Подключение мониторов

К декодеру необходимо подключить подходящий монитор. Список одобренных мониторов можно получить у вашего поставщика или непосредственно в компании Bosch Security Systems. Этот список постоянно расширяется и обновляется.

Декодер обеспечивает три выхода мониторов: DVI-I, HDMI и DP; одновременно можно использовать любые два выхода.



#### Замечания!

При подключении монитора к выходу DVI-I не используйте преобразователь DVI/VGA. Монитор должен быть оборудован входом DVI.

1. Можно подключить до двух мониторов.
2. Подключите каждый монитор с помощью соответствующего кабеля монитора. При подключении к разъему для монитора DVI-I используйте кабель монитора с разъемами DVI-I.

### 5.3 Подключение к сети

Декодер необходимо подключить к сети 10/100/1000 Base-T при помощи стандартного UTP-кабеля категории 5 с разъемами RJ-45.

- ▶ Подключите устройство к сети через разъем RJ-45.

При включении декодера после завершения подключений загоревшийся индикатор на разъеме RJ45 указывает на правильность подключения к сети. Мигающий индикатор слева сигнализирует о том, что пакеты данных передаются по сети.

#### См. также

– *Индикатор питания и другие индикаторы, Страница 20*

### 5.4 Подключение аудиосигнала

Декодер оснащен аудиопортом для подключения линейных аудиосигналов (входного и выходного, оба моно).

Аудиосигналы передаются в двух направлениях и синхронизированы с видеосигналом. Поэтому можно подключать различное оборудование (например, громкоговоритель). Во всех случаях должны быть соблюдены следующие спецификации:

1 линейный вход (синее кольцо):	Импеданс 9 кОм ном., макс. напряжение на входе 5,5 В <sub>р-р</sub>
1 линейный выход (зеленое кольцо):	Импеданс 16 Ом мин., макс. напряжение на выходе 3 В <sub>р-р</sub>

Стереоразъемы должны быть подключены следующим образом:

Контакт	Функциональное назначение
Штекер	Линейный выход
Среднее кольцо	Линейный вход
Нижнее кольцо	Заземление

1. Подключите источник аудио с линейным уровнем к разъему "Line In" (синее кольцо) при помощи 3,5-миллиметрового стереоразъема.
2. Подключите пару громкоговорителей к разъему "Line Out" (зеленое кольцо) при помощи 3,5-миллиметрового стереоразъема.

## 5.5 Подключение источника питания

Питание подается с отдельного источника питания (входит в комплект поставки). Предлагается два кабеля питания (для Европы и США).



### Замечания!

Используйте только прилагаемый источник питания вместе с подходящим кабелем питания. Подключите устройство к заземленной розетке.

Не подключайте декодер к источнику питания, пока не будут выполнены все остальные подключения.

1. Подключите декодер к источнику питания.
2. Выберите подходящий кабель питания и подсоедините его к источнику питания, затем к сети электропитания.

Устройство готово к работе.

## 5.6 Включение/выключение питания

Декодер VIDEOJET decoder 7000 оборудован выключателем питания, расположенным на передней панели.

1. Чтобы включить устройство, однократно нажмите на выключатель питания. Загорится синий индикатор выключателя.
2. Чтобы выключить устройство, нажмите на выключатель еще раз. Синий индикатор погаснет.
3. Включите монитор; после процедуры загрузки отобразится экран пользовательского интерфейса.

Вся информация о функциях и эксплуатации приведена в соответствующей документации по Monitor Wall, Bosch Video Management System, или Video Client.



## 6 Конфигурация

### 6.1 Настройка

Перед началом использования устройства в сети ему необходимо присвоить IP-адрес, действительный для данной сети, и соответствующую маску подсети.



#### Замечания!

По умолчанию DHCP активирован в сетевых настройках устройства.

При активном DHCP-сервере в сети для работы с устройством необходимо знать IP-адрес, назначенный DHCP-сервером.

На заводе-производителе по умолчанию установлен адрес: 192.168.0.1

Настройка выполняется в программном обеспечении Video Client или в другой системе управления. Вся информация о настройке приведена в соответствующей документации используемой системы управления видео.

### 6.2 Настройка с использованием программы Bosch Video Client

Для получения текущей версии программы управления Video Client обратитесь к каталогу продукции Bosch в Интернете. Эта программа позволяет быстро и удобно реализовать и настроить данное устройство в сети.


#### Установка программы

1. Загрузите Video Client из каталога продукции Bosch в Интернете.
2. Распакуйте ZIP-файл.
3. Дважды щелкните файл установки.
4. В процессе установки следуйте инструкциям на экране.


#### Настройка устройства

Программу Video Client можно запустить сразу после установки.



1. Дважды щелкните значок  на рабочем столе, чтобы запустить программу. Другой способ: нажмите кнопку **Пуск** и запустите приложение из меню **Программы** (путь: Start/Programs/Bosch Video Client/Bosch Video Client).
2. При первом запуске данной программы открывается мастер, чтобы помочь обнаружить и настроить устройства в сети.



3. Если мастер не запускается автоматически, нажмите кнопку , чтобы открыть приложение Configuration Manager. Затем выберите **Мастер настройки конфигурации...** в меню **Инструменты**.
4. Выполните инструкции, приведенные в окне **Мастер настройки конфигурации**.

#### Перезапуск программы

Перезапуск программы можно осуществить непосредственно из программы Configuration Manager.

1. Откройте приложение Configuration Manager.
2. Щелкните правой кнопкой мыши название устройства в списке в левой части окна и выберите команду **Сброс** из контекстного меню.

#### Дополнительные параметры

Приложение Configuration Manager в Bosch Video Client позволяет проверить и установить дополнительные параметры. Подробная информация содержится в документации к данным приложениям.

Примите во внимание, что по умолчанию аудиофункция не активирована. Чтобы использовать аудиоразъемы, активируйте соответствующую настройку во время конфигурации устройства.

## 7 Устранение неполадок

### 7.1 Контакт

При невозможности устранить неполадку самостоятельно обратитесь к вашему поставщику, системному интегратору или непосредственно в службу технической поддержки Bosch Security Systems.

Следующие таблицы помогут вам определить причины неполадок и по возможности устранить их.

### 7.2 Общие неполадки

Неполадка	Возможные причины	Рекомендуемое решение
На мониторе отсутствует изображение.	Параметры монитора.	Проверьте введенные данные в мониторе.
	Кабельные соединения установлены неправильно.	Проверьте все кабели, разъемы и подключения.
	Неисправность монитора.	Подключите к устройству другой монитор или используйте другой разъем для монитора.
Нет звука.	Неисправность оборудования.	Убедитесь, что все аудиоустройства функционируют корректно.
	Кабельные соединения установлены неправильно.	Проверьте все кабели, разъемы и подключения.
Устройство не работает после обновления микропрограммы.	Сбой питания во время программирования с использованием файла микропрограммы.	Передайте устройство для проверки в службу технической поддержки и при необходимости замените его.
	Неправильный файл микропрограммы.	Передайте устройство для проверки в службу технической поддержки и при необходимости замените его.
Индикатор питания не горит.	Устройство не включено.	Нажмите на главный выключатель на передней панели.
	Устройство не подключено к источнику питания.	Проверьте все кабели, разъемы и подключения.
	Источник питания не подключен к розетке электропитания.	Проверьте все кабели, разъемы и подключения.

## 7.3 Индикатор питания и другие индикаторы

В декодере VIDEOJET decoder 7000 имеются встроенный индикатор выключателя питания, расположенного на передней панели, и два индикатора на разъеме RJ-45 на задней панели, отображающие рабочее состояние:

### Индикатор питания

Не горит: Устройство отключено или не подключено к источнику питания.

Горит синим цветом: Устройство включено.

### Индикаторы разъема RJ-45

Левый индикатор: Не горит: подключение к локальной сети не выполнено.

Горит зеленым цветом: подключение к локальной сети выполнено.

Мигает зеленым цветом: выполняется операция по сети.

Правый индикатор: Не горит: скорость передачи данных 10 Мбит/с.

Зеленый: скорость передачи данных 100 Мбит/с.

Желтый: скорость передачи данных 1000 Мбит/с.

## 8 Обслуживание

### 8.1 Обновления

Обновление микропрограмм и программного обеспечения осуществляется через приложение Configuration Manager или другую систему управления. Подробнее см. в соответствующей документации.

### 8.2 Ремонт

- Запрещается открывать корпус устройства. Устройство не содержит частей, пригодных к обслуживанию пользователем.
- Запрещается вскрывать корпус источника питания. Источник питания не содержит частей, предназначенных для обслуживания пользователем.
- Все работы по обслуживанию и ремонту должны производиться только квалифицированным персоналом (электротехниками или специалистами в области сетевых технологий). В случае возникновения каких-либо сомнений свяжитесь с центром технического обслуживания.

## 9 Прекращение эксплуатации

### 9.1 Передача

VIDEOJET decoder 7000 распространяется только вместе с настоящим руководством по установке.

### 9.2 Утилизация

Ваше изделие компании Bosch изготовлено из высококачественных материалов, пригодных для повторного использования.



Данный символ обозначает, что электрическое и электронное оборудование, которое больше не предполагается использовать, следует выбрасывать отдельно от домашнего мусора.

В странах Европейского союза имеются специальные системы для сбора отработавших электрических и электронных изделий. Данное оборудование следует утилизировать в местном центре переработки отходов.

## 10 Технические характеристики

### 10.1 Электрические характеристики

Источник питания	Внешний, различные модели (входит в комплект поставки)
Входное напряжение	100-240 В перем. тока, 50/60 Гц
Потребляемая мощность	Около 60 Вт, 135 Вт макс.

### 10.2 Механические характеристики

Размеры (В x Ш x Г)	58 × 225 × 217,8 мм (без стоек)
Масса	Около 3 кг
Кронштейн VESA	75 × 75 мм или 100 × 100 мм
Видео	2 из 3 выходов одновременно (разъем DVI-I или HDMI или DP), VGA не поддерживается
Аудио	1 линейный вход (моно), 1 линейный выход (моно), 1 вход для микрофона, 1 выход для наушников 4 стереоразъема 3,5 мм
Линейный вход сигнала	Импеданс 9 кОм номинально, макс. 5,5 В <sub>р-р</sub>
Линейный выход сигнала	Импеданс 16 Ом мин., макс. 3 В <sub>р-р</sub>
Сигнал микрофона	2 кОм номинально, макс. 2,8 В <sub>р-р</sub> при -2 дБ, 2,3 В <sub>р-р</sub> номинально
Индикатор на передней панели	1 выключатель питания с встроенным синим индикатором
Разъемы на задней панели	1 гнездо питания 6 USB-портов 1 порт Ethernet 1 разъем для монитора DVI-I 1 разъем для монитора HDMI 1 разъем для монитора DP 4 аудиоразъема

### 10.3 Условия окружающей среды

Рабочая температура	От 0 °C до ++40 °C
Относительная влажность	Атмосферная влажность 0–90 % (без конденсации)
Теплоотдача	Около 210 BTU/ч, макс. 460 BTU/ч

## 10.4 Сертификаты и соответствие стандартам

Безопасность	IEC 60950
Электромагнитная совместимость	EN55022 EN55024 FCC 47 CFR, раздел 1, часть 15
Разрешения	CE, UL

## 10.5 Стандарты

Видео	H.264 (ISO/IEC 14496-10), MPEG-4
Скорость передачи видеоданных	HD: до 20 Мбит/с (один поток) SD: до 6 Мбит/с на поток
Структура группы видеок кадров (GOP)	I, IP, IBBP
Разрешение монитора	DVI-I: до 1920 × 1200 (WUXGA) при 60 Гц HDMI: до 1920 × 1200 (WUXGA) при 60 Гц DP: до 2560 × 1600 (WQXGA) при 60 Гц
Аудио	G.711; от 300 Гц до 3,4 кГц
Скорость передачи аудиосигнала	80 Кбит/с при частоте выборки 8 кГц
Ethernet	10/100/1000 Base-T, автоопределение, полу/полнодуплексный, RJ-45
Протоколы	IPv4, UDP, TCP, HTTP, HTTPS, RTP/RTCP, IGMP V2/V3, ICMP, ARP, DHCP, SNMP, digest authentication
Шифрование	TLS 1.0, SSL, DES, 3DES, AES



## Указатель

### Символы

Аудиоразъемы, 12, 15

Выключатель питания, 16

Директива по низковольтному  
электрооборудованию, 7

Идентификация, 7

Источник питания, 4, 16

Место для установки, 13

Обслуживание, 4, 21

Опасность, 4

Основные функции, 10

Параметры, 17

Перезапуск программы, 17

По умолчанию

IP-адрес, 17

Ремонт, 4, 21

Серийный номер, 7

Сетевое соединение, 11

Сеть, 15

Символы, 6

Соблюдение нормативных требований, 6

Техника безопасности, 4

Условия установки, 13

Условные обозначения, 6

Установка, 4

Эксплуатация, 4

Электромагнитная совместимость, 7

### D

DHCP, 17

### I

IP-адрес

По умолчанию, 17

IP-адрес по умолчанию, 17





**Bosch Sicherheitssysteme GmbH**

Robert-Bosch-Ring 5

85630 Grasbrunn

Germany

**[www.boschsecurity.com](http://www.boschsecurity.com)**

© Bosch Sicherheitssysteme GmbH, 2013