



# VIDEOJET decoder 7000

VJD-7000



**BOSCH**

**nl** Installatiehandleiding



# Inhoudsopgave

<b>1</b>	<b>Veiligheid</b>	<b>4</b>
1.1	Gevaar voor elektrische schokken	4
1.2	Installatie en bediening	4
1.3	Onderhoud en reparatie	4
1.4	Firmware en software	5
<b>2</b>	<b>Beknopte informatie</b>	<b>6</b>
2.1	Over deze handleiding	6
2.2	Conventies in deze handleiding	6
2.3	Gebruiksdoel	6
2.4	EU-richtlijnen	6
2.5	Typeplaatje	7
<b>3</b>	<b>Systeemoverzicht</b>	<b>8</b>
3.1	Meegeleverde onderdelen	8
3.2	Functieoverzicht	8
3.3	Aansluitingen, bedieningselementen en displays	11
<b>4</b>	<b>Installatie</b>	<b>13</b>
4.1	Vorbereiding	13
4.2	Montage	14
<b>5</b>	<b>Aansluiting</b>	<b>15</b>
5.1	Volgorde van aansluitingen	15
5.2	Monitoren aansluiten	15
5.3	Netwerkverbinding tot stand brengen	15
5.4	Audio aansluiten	15
5.5	De voeding aansluiten	16
5.6	Voeding aan/voeding uit	16
<b>6</b>	<b>Configuratie</b>	<b>17</b>
6.1	Setup	17
6.2	Installatie met behulp van Bosch Video Client	17
<b>7</b>	<b>Problemen oplossen</b>	<b>19</b>
7.1	Contact	19
7.2	Algemene storingen	19
7.3	Voedingslampje en LED's	19
<b>8</b>	<b>Onderhoud</b>	<b>21</b>
8.1	Updates	21
8.2	Reparaties	21
<b>9</b>	<b>Buitenbedrijfstelling</b>	<b>22</b>
9.1	Overdragen	22
9.2	Afvalverwerking	22
<b>10</b>	<b>Technische gegevens</b>	<b>23</b>
10.1	Elektrisch	23
10.2	Mechanisch	23
10.3	Omgevingseisen	23
10.4	Certificaten en normen	23
10.5	Standaarden	24
	<b>Index</b>	<b>25</b>

# 1 Veiligheid

## 1.1 Gevaar voor elektrische schokken

- Probeer nooit de unit op een ander voedingsnetwerk aan te sluiten dan het type waarvoor het is bedoeld.
- Gebruik uitsluitend de meegeleverde voedingseenheid.
- Sluit de unit aan op een geaard stopcontact.
- Open in geen geval de behuizing.
- Open in geen geval de behuizing van de voedingseenheid.
- Koppel bij een storing de voedingseenheid los van het lichtnet en van alle andere units.
- Installeer de voeding en de unit op een droge locatie die tegen weersinvloeden is beschermd.
- Stel de unit buiten werking als een veilige werking niet kan worden gegarandeerd en beveilig deze om gebruik door onbevoegden te voorkomen. Laat in deze gevallen de unit controleren door Bosch Security Systems.

In de volgende gevallen is een veilige werking niet langer mogelijk:

- als er zichtbare schade is aan de unit of de voedingskabels;
- als de unit niet meer goed werkt;
- als de unit is blootgesteld aan regen of vocht;
- als vreemde voorwerpen de unit zijn binnengedrongen;
- na langdurige opslag onder ongunstige omstandigheden, of
- na blootstelling aan extreme druk tijdens vervoer.

## 1.2 Installatie en bediening

- Tijdens de installatie dienen altijd de relevante elektrotechnische voorschriften en richtlijnen in acht te worden genomen.
- Voor installatie van de unit is kennis van netwerktechnologie vereist.
- Lees voor het installeren of bedienen van het apparaat de documentatie voor de andere apparatuur die erop is aangesloten, zoals monitoren, en zorg dat u deze heeft begrepen. De documentatie bevat belangrijke veiligheidsinstructies en informatie over toegestane toepassingen.
- Voer alleen de stappen voor installatie en bediening uit die staan beschreven in deze handleiding. Andere handelingen kunnen leiden tot lichamelijk letsel, schade aan eigendommen of schade aan apparatuur.

## 1.3 Onderhoud en reparatie

- Open nooit de behuizing van de unit. De unit bevat geen onderdelen die door de gebruiker kunnen worden gerepareerd.
- Open in geen geval de behuizing van de voedingseenheid. De voedingseenheid bevat geen onderdelen die door de gebruiker kunnen worden onderhouden.
- Zorg ervoor dat alle onderhouds- en reparatiewerkzaamheden worden uitgevoerd door daartoe bevoegd personeel (elektrotechnici of specialisten op het gebied van netwerktechnologie). Neem bij twijfel contact op met het servicecentrum van uw dealer.

**Waarschuwing!**

Explosiegevaar van batterij

Explosiegevaar wanneer een batterij wordt vervangen door een onjuist type. Vervang de batterijen uitsluitend door een vergelijkbaar type dat wordt aanbevolen door de fabrikant. Werp lege batterijen weg volgens de voorschriften

**1.4****Firmware en software**

- De VIDEOJET decoder 7000 mag alleen worden gebruikt met de geïnstalleerde firmware- en softwareproducten.
- Het is niet toegestaan om extra firmware of software te installeren.

## 2 Beknopte informatie

### 2.1 Over deze handleiding

Deze handleiding is bedoeld voor personen die verantwoordelijk zijn voor de installatie en bediening van een VIDEOJET decoder 7000-unit. Internationale, nationale en regionale elektrotechnische voorschriften moeten te allen tijde in acht worden genomen. Relevante kennis van netwerktechnologie is vereist. In de handleiding wordt de installatie van de unit beschreven.

### 2.2 Conventies in deze handleiding

In deze handleiding worden de volgende pictogrammen en opmerkingen gebruikt om aandacht te vestigen op bijzondere omstandigheden:



#### **Waarschuwing!**

Dit signaalwoord en pictogram geven aan dat het niet volgen van de beschreven veiligheidsinstructies gevaarlijk kan zijn voor personen. Het wijst op een gevaarlijke situatie die, indien deze situatie niet wordt vermeden, kan leiden tot de dood of ernstig letsel.



#### **Voorzichtig!**

Dit signaalwoord en pictogram geven aan dat het niet volgen van de beschreven veiligheidsinstructies gevaarlijk kan zijn voor personen. Het wijst op een gevaarlijke situatie die, indien deze situatie niet wordt vermeden, kan leiden tot licht of middelzwaar letsel.



#### **Aanwijzing!**

Dit signaalwoord en pictogram geven aan dat het niet volgen van de beschreven veiligheidsinstructies schade kan veroorzaken aan de unit of andere apparatuur en gegevens kunnen verloren gaan.

### 2.3 Gebruiksdoel

De VIDEOJET decoder 7000 High Definition-videodecoder ontvangt en decodeert video- en audiosignalen via gegevensnetwerken (Ethernet LAN, internet) en geeft videobeelden in High Definition- en Standard Definition-kwaliteit weer van camera's en encoders die gebruikmaken van H.264-, MPEG-4-codering met maximaal 30 beelden per seconde. De unit is bedoeld voor gebruik in CCTV-systemen. Andere toepassingen zijn niet toegestaan.

Neem voor vragen over het gebruik van de unit die niet in deze handleiding worden beantwoord, contact op met uw verkooppartner of met:

Bosch Sicherheitssysteme GmbH

Robert-Bosch-Ring 5

85630 Grasbrunn

Duitsland

[www.boschsecurity.com](http://www.boschsecurity.com)

### 2.4 EU-richtlijnen

VIDEOJET decoder 7000 voldoet aan de vereisten van de EU-richtlijnen 89/336 (elektromagnetische compatibiliteit) en 73/23, geamendeerd door 93/68 (laagspanningsrichtlijn).

## 2.5 Typeplaatje

Voor exacte identificatie zijn de modelnaam en het serienummer aan de onderkant van de behuizing gegraveerd. Noteer deze gegevens indien nodig vóór de installatie, zodat u deze bij de hand heeft bij vragen of het bestellen van reserveonderdelen.

## 3 Systeemoverzicht

### 3.1 Meegeleverde onderdelen

- 1 VIDEOJET decoder 7000 High Definition-videodecoder
- 1 internationale voedingseenheid met EU- en US-netsnoer
- 4 schroefpoten
- 1 monitormontageset
- 1 beknopte installatiehandleiding
- 1 document met veiligheidsaanwijzingen
- MAC-adresstickers



#### Aanwijzing!

Controleer of de zending compleet en in perfecte staat is. Bij schade dient u de unit te laten controleren door Bosch Security Systems.

### 3.2 Functieoverzicht

#### High Definition-videodecoder

VIDEOJET decoder 7000 geeft videobeelden in High Definition- (HD) en Standard Definition-kwaliteit (SD) weer van camera's en encoders die gebruik maken van H.264- of MPEG-4-codering met maximaal 30 beelden per seconde via IP-netwerken.

Het kan zonder problemen vier 1080p30-streams of vier H.264 720p60-streams decoderen, of zes H.264 720p30-streams, alles met een snelheid van 10 Mbps. Als alternatief kan de decoder gelijktijdig twaalf H.264 SD-streams met een snelheid tot maximaal 6 Mbps van snel bewegende AUTODOME-camera's met maximale helderheid decoderen. Wanneer H.264 SD-streams met een snelheid tot maximaal 2.5 Mbps van scènes met gemiddelde activiteit worden aangesloten, kunnen maximaal 20 streams worden weergegeven.

VIDEOJET decoder 7000 kan twee HD-schermen rechtstreeks aansturen, elk met een onafhankelijk configureerbare schermindeling, en is daarmee zeer geschikt voor toepassingen met flatscreen-monitorwanden voor een redelijke prijs per monitor.

De VIDEOJET decoder 7000 heeft ondanks zijn grootse prestaties een compact formaat en is daarmee uitermate geschikt voor toepassingen waarbij een ruimtebesparende oplossing zeer gewenst is.

#### Afstandsbediening

Bepaal de weergave op afstand en breng de videoverbindingen automatisch tot stand met behulp van het veelzijdige videomanagementsysteem van Bosch.

#### Besturingssysteem

VIDEOJET decoder 7000 is gebaseerd op de nieuwste Intel H77 Express-chipset op een mini-ITX-moederbord met een 3,1 GHz Core i3 CPU. Het systeem beschikt over een 16 GB Flash-module als opstartmedium voor besturingssysteem en toepassing. Het maakt gebruik van een Gigabit Ethernet-poort.

Op het systeem draait een speciaal, onder de merknaam Bosch uitgebracht Microsoft Windows 7 Embedded-besturingssysteem en Monitor Wall-software op basis van HD-geschikte VideoSDK 5. Beide zijn aangepast voor ondersteuning van HD-videocodering.

VIDEOJET decoder 7000 beschikt over drie monitoruitgangen, DVI-I, HDMI en DP. Twee van deze kunnen tegelijkertijd worden gebruikt.



**Hoogwaardige prestaties**

Verzend HD IP-video naar een hoogwaardige VIDEOJET decoder 7000 en laat de beelden met ongekende helderheid weergeven op grote HD-flatscreenmonitoren, bijvoorbeeld hoogwaardige 32 of 55 inch HD LCD-monitoren van Bosch.

VIDEOJET decoder 7000 kan vier full HD 1080p30-streams of vier 720p60-streams of zes 720p30-streams decoderen, die bijvoorbeeld in een van de vooraf gedefinieerde en in een oogwenk aanpasbare indelingen kunnen worden getoond. De decoder is geschikt voor maximaal twaalf SD-streams met een snelheid tot 6 Mbps met een maximale resolutie en frame rate, en kan deze weergeven in een 1+5-weergave op beide monitoren met een beeldverhouding van 16:9.

Bij een lagere resolutie, bit rate of frame rate, kan de decoder tot 60 videostreams weergeven, gerangschikt in verschillende schermindelingen die kunnen worden geselecteerd.

Tijdens bedrijf kan op elk moment naar een andere indeling worden geschakeld. Dit wordt geregeld door het videomanagementsysteem. Het schakelen naar een andere schermindeling kan worden gebaseerd op alarmscenario's.

VIDEOJET decoder 7000 ondersteunt zowel staande als liggende video en monitoren. Lay-outs worden automatisch aangepast om de beschikbare schermruimte optimaal te benutten.

**Beveiligingstoegang**

De decoders bieden verschillende beveiligingsniveaus voor de toegang tot het netwerk, de unit en de datakanalen. De toegang tot het systeem is met een wachtwoord met twee niveaus beveiligd.

Voor volledige gegevensbescherming ondersteunt de decoder SSL waarbij elk videocommunicatiekanaal onafhankelijk wordt gecodeerd met maximaal 256-bits encryptie.

**Bescherming tegen malware**

VIDEOJET decoder 7000 is ontwikkeld om bestand te zijn tegen virussen en andere malware. Om beveiligingsgaten te voorkomen, beperkt de geïnstalleerde Bosch-software het netwerkverkeer tijdens gebruik en onderhoud en is het besturingssysteem aangepast aan de individuele behoeften. Alleen Microsoft en Bosch-software draait op de decoder. De firewall presteert op het hoogste beveiligingsniveau en zorgt ervoor dat er alleen communicatie plaatsvindt tussen een minimum aan benodigde diensten. Alle toegang is met een wachtwoord beveiligd, USB en andere opslagmedia zijn uitgeschakeld en update-bestanden worden geverifieerd en gecodeerd. Zo is uw systeem in hoge mate beschermd tegen schadelijke en ongewenste software.

**Eenvoudige upgrade**

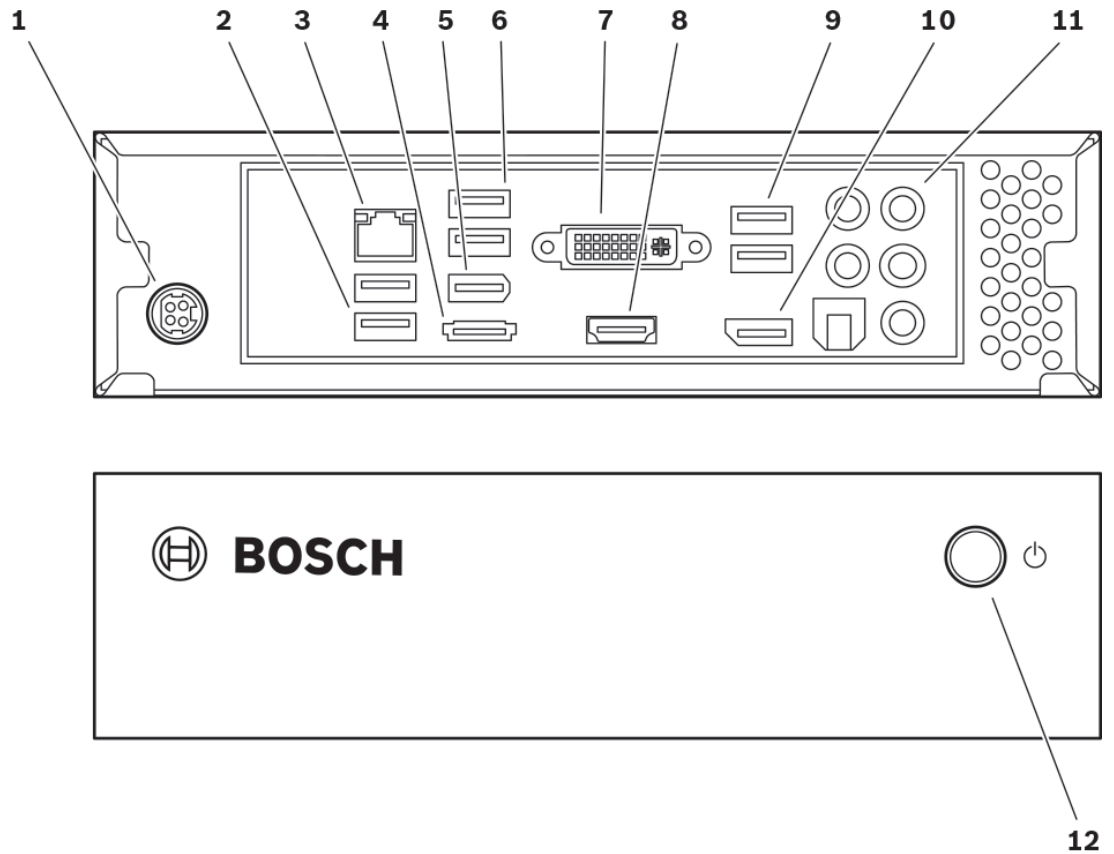
Upgrade de decoder op afstand zodra er nieuwe firmware of software beschikbaar komt. Zo bent u verzekerd van producten die zijn bijgewerkt en wordt uw investering met weinig moeite veiliggesteld.

**Overzicht**

VIDEOJET decoder 7000 biedt de volgende hoofdfuncties:

- Video- en audio-ontvangst via IP-gegevensnetwerken
- H.264- of MPEG-4-decodering met maximaal 30 beelden per seconde
- Decodering van H.264 High Definition-streams voor maximaal vier met 1080p30, of vier met 720p60, of zes 720p30-streams, allen tegelijkertijd op een snelheid van 10 Mbps
- Decodering van maximaal twaalf H.264 Standard Definition-streams met een snelheid tot maximaal 6 Mbps tegelijkertijd tot maximaal 20 streams met een snelheid tot maximaal 2,5 Mbps
- Ingebouwde Ethernet-poort (10/100/1000 Base-T)
- Configuratie en afstandsbediening van alle interne functies via TCP/IP en ook beveiligd via HTTPS
- Beveiliging met wachtwoord ter voorkoming van ongevoegde wijzigingen van verbindingsof configuratie-instellingen
- Gemakkelijk onderhoud via uploads
- Flexibele codering van besturings- en datakanalen
- Bi-directionele audio (mono) voor lijnverbindingen
- Audiocodering volgens internationale norm G.711

### 3.3 Aansluitingen, bedieningselementen en displays



- 1** Voedingsaansluiting  
voor het aansluiten van de meegeleverde voedingseenheid
- 2** USB-poorten
- 3** RJ45-aansluiting  
voor aansluiting op een Ethernet LAN (lokaal netwerk), 10/100/1000 MBit Base-T
- 4** eSATA-poort  
uitgeschakeld
- 5** IEEE 1394a-poort  
uitgeschakeld
- 6** USB-poorten
- 7** DVI-I-monitoraansluiting  
voor het aansluiten van een monitor via een DVI-I-kabel
- 8** HDMI-monitoraansluiting  
voor het aansluiten van een monitor via een HDMI-kabel
- 9** USB-poorten
- 10** DP-monitoraansluiting  
voor het aansluiten van een monitor via een DP-kabel

- 11** Audio-aansluitingen (mono)  
3,5 mm / 1/8 inch lijnuitgang/-ingang van stereo-aansluitingen voor audioaansluitingen
- 12** Hoofdschakelaar  
voor het in- en uitschakelen van het apparaat; brandt blauw als het apparaat is ingeschakeld

**Zie ook**

- *Voedingslampje en LED's, Pagina 19*

## 4 Installatie

### 4.1 Voorbereiding

De VIDEOJET decoder 7000 en de voedingseenheid zijn beide bedoeld voor uitsluitend gebruik binnenshuis. Kies een geschikte locatie voor de installatie, die garandeert dat aan de omgevingseisen wordt voldaan.



#### **Aanwijzing!**

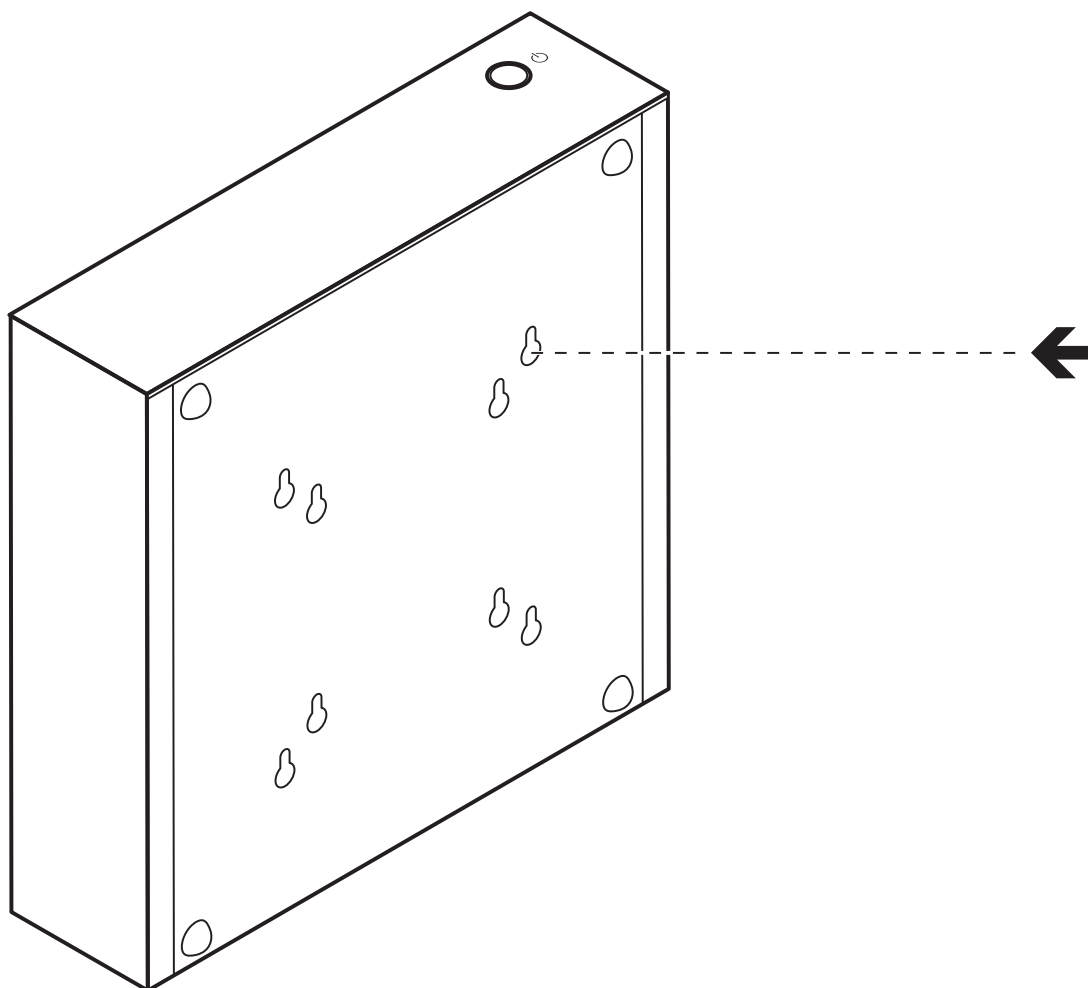
De omgevingstemperatuur voor de unit moet tussen 0 en +40 °C liggen. De relatieve vochtigheid mag niet hoger zijn dan 90%.

De unit en de voedingseenheid genereren tijdens bedrijf warmte, waardoor u ervoor moet zorgen dat er voldoende ventilatie en voldoende afstand tussen de unit en warmtegevoelige objecten of apparatuur is. Let op de maximale verwarmingswaarde van 460 BTU/h per unit zonder voedingseenheid.

Neem de volgende installatievoorschriften in acht:

- Installeer de unit of de voedingseenheid niet in de nabije omgeving van verwarmingen of andere warmtebronnen. Vermijd locaties die aan direct zonlicht zijn blootgesteld.
- Houd alle ventilatieopeningen vrij. Stapel apparaten niet op elkaar.
- Zorg voor voldoende ruimte voor het aansluiten van kabels.
- Zorg ervoor dat zowel het apparaat als de voedingseenheid voldoende is geventileerd. Houd rekening met de totale warmteafgifte, met name bij het installeren van meerdere apparaten in een schakelkast.
- Gebruik voor de bekabeling alleen de meegeleverde kabels of andere kabels die ongevoelig zijn voor elektromagnetische storing.
- Plaats en sluit de kabels zo aan dat ze beschermd zijn tegen beschadiging en zorg voor een juiste trekcontlasting waar dat nodig is.
- Vermijd schokken, stoten en trillingen die sterker zijn dan toegestaan volgens de specificatie, omdat de unit hierdoor onherstelbaar beschadigd kan raken.

## 4.2 Montage



U kunt de decoder met behulp van de meegeleverde montageset op een goedgekeurde monitor monteren.

### Voorzichtig!

Letsel door vallende apparatuur

De montageplaats moet de unit betrouwbaar kunnen vasthouden. Het draagvermogen moet vier keer het gewicht van de unit bedragen.

Gebruik alleen door Bosch Security Systems goedgekeurde monitoren als u het apparaat aan de achterzijde van een monitor monteert. U kunt een lijst met goedgekeurde monitoren bij uw leverancier of rechtstreeks bij Bosch Security Systems aanvragen. Deze lijst wordt voortdurend bijgewerkt en uitgebreid.



Zorg in dat geval voor voldoende ventilatie en voldoende afstand tussen beide apparaten, wanden en andere monitoren, vooral als meerdere monitoren naast elkaar tegen de wand worden gemonteerd.

U kunt ook de vier meegeleverde poten aan de onderzijde van de decoder vastschroeven en het apparaat op een geschikte vlakke ondergrond plaatsen, waar het niet vanaf kan vallen.

## 5 Aansluiting

### 5.1 Volgorde van aansluitingen



#### Aanwijzing!

Sluit de decoder pas op de voeding aan nadat alle andere aansluitingen tot stand zijn gebracht. Anders mislukt de automatische toewijzing van het IP-adres en wordt een verkeerde monitorresolutie ingesteld. Dit kan ernstige schade aan het apparaat veroorzaken.

### 5.2 Monitoren aansluiten

U moet een geschikte monitor op de decoder aansluiten. U kunt een lijst met goedgekeurde monitoren bij uw leverancier of rechtstreeks bij Bosch Security Systems aanvragen. Deze lijst wordt voortdurend bijgewerkt en uitgebreid.

De decoder beschikt over drie monitoruitgangen: DVI-I, HDMI en DP. Er kan telkens slechts een van deze uitgangen worden gebruikt.



#### Aanwijzing!

Gebruik geen DVI-naar-VGA-adapter wanneer u een monitor op de DVI-I-uitgang aansluit. De monitor moet zijn voorzien van een DVI-ingang.

1. Kies maximaal twee monitoraansluitingen.
2. Sluit elke monitor aan met behulp van de desbetreffende monitorkabel. Bij aansluiting op de DVI-I-monitoraansluiting gebruikt u een monitorkabel met DVI-I-stekkers.

### 5.3 Netwerkverbinding tot stand brengen

U moet de decoder op een 10/100/1000 Base-T-netwerk aansluiten met een standaardkabel van UTP-categorie 5 met RJ45-stekkers.

- ▶ Sluit het apparaat op het netwerk aan via de RJ45-aansluiting.

Wanneer de decoder wordt ingeschakeld nadat alle aansluitingen zijn voltooid, branden de LED's op de RJ45-aansluiting om aan te geven dat de verbinding met het netwerk correct tot stand is gebracht. De groene linker-LED knippert om aan te geven dat datapakketten via het netwerk worden verzonden.

#### Zie ook

- *Voedingslampje en LED's, Pagina 19*

### 5.4 Audio aansluiten

De decoder heeft een audiopoort voor audiolijnsignalen (ingang en output, beide mono). De audiosignalen worden in twee richtingen en synchroon met de videosignalen verzonden. Hierdoor kunt u bijvoorbeeld een luidspreker aansluiten. De volgende specificaties moeten altijd in acht worden genomen.

1 × lijningang (blauwe ring):	Impedantie 9 kOhm std., 5,5 V <sub>tt</sub> max. ingangsspanning
1 × lijnuitgang (groene ring):	Impedantie 16 ohm min., 3 V <sub>tt</sub> max. uitgangsspanning

De stereo-jackplug moet als volgt worden aangesloten:

Contact	Functie
Tip	Lijnuitgang
Middelste ring	Lijningang
Onderring	Aarding

1. Sluit een audiobron met lijnniveau aan op de lijningang (blauwe ring) met een stereojackplug van 3,5 mm.
2. Sluit een luidsprekerset aan op de lijnuitgang (groene ring) met een stereojackplug van 3,5 mm.

## 5.5 De voeding aansluiten

Voeding wordt geleverd via een aparte meegeleverde voedingseenheid. Biedt twee netsnoeren, één voor de EU en één voor de VS.



### Aanwijzing!

Gebruik uitsluitend de meegeleverde voedingseenheid, samen met de geschikte voedingskabel. Sluit de unit aan op een geaard stopcontact.

Sluit de decoder pas op de voeding aan nadat alle andere aansluitingen tot stand zijn gebracht.

1. Sluit de decoder aan op de voedingseenheid.
2. Kies de geschikte voedingskabel en sluit deze aan op de voedingseenheid en vervolgens op de netvoeding.

De unit is nu gereed voor gebruik.

## 5.6 Voeding aan/voeding uit

Op het frontpaneel van de VIDEOJET decoder 7000 bevindt zich een voedingschakelaar.

1. Druk één keer op de voedingschakelaar aan de voorzijde om het apparaat in te schakelen. Het blauwe lampje in de schakelaar gaat branden.
2. Druk opnieuw op de schakelaar om het apparaat uit te schakelen. Het blauwe lampje gaat uit.
3. Schakel de monitor in om de gebruikersinterface te zien na de opstartprocedure.

Alle informatie over de functies en de bediening vindt u in de relevante documentatie van de Monitor Wall, Bosch Video Management System, of Video Client.



## 6 Configuratie

### 6.1 Setup

Voordat u de unit in uw netwerk kunt gebruiken, moet u er eerst voor zorgen dat het een geldig IP-adres voor uw netwerk en een compatibel subnetmasker heeft.



#### Aanwijzing!

DHCP is standaard ingeschakeld in de netwerkinstellingen van de unit.

Wanneer de DHCP-server binnen uw netwerk actief is, moet u het IP-adres kennen dat door de DHCP-server is toegewezen voor bediening van de unit.

Het volgende adres is in de fabriek ingesteld: 192.168.0.1

De instelprocedure wordt uitgevoerd via onze Video Client software of andere managementsystemen. Alle informatie over de configuratie vindt u in de desbetreffende documentatie van het gebruikte videomanagementsysteem.

### 6.2 Installatie met behulp van Bosch Video Client

Raadpleeg voor de actuele versie van onze Video Client beheerssoftware uw Bosch productcatalogus op internet. Via dit programma kunt u de unit snel en eenvoudig implementeren binnen het netwerk.

#### Het programma installeren

1. Download de Video Client uit de Bosch productcatalogus op internet.
2. Pak het bestand uit.
3. Dubbelklik op het installatiebestand.
4. Volg de instructies op het scherm om de installatie te voltooien.


#### De unit configureren

U kunt de Video Client onmiddellijk na installatie starten.



1. Dubbelklik op het pictogram  op het bureaublad om het programma te starten. U kunt de toepassing ook starten via de knop **Start** en het menu **Programs** (Programma's) (pad: Start/Programs/Bosch Video Client/Bosch Video Client).
2. Wanneer u het programma voor de eerste keer start, wordt een wizard geopend waarmee u apparaten in het netwerk kunt detecteren en configureren.



3. Als de wizard niet automatisch start, klik dan op  om de Configuration Manager-applicatie te openen. Klik daarna op **Configuratie-wizard...** in het menu **Extra**.
4. Volg de instructies in het venster **Configuratie-wizard**.

#### Software opnieuw starten

U kunt de software direct opnieuw starten met behulp van de toepassing Configuration Manager.

1. Open de toepassing Configuration Manager.
2. Klik links in het venster met de rechtermuisknop op het apparaat in de lijst en kies vervolgens de opdracht **Resetten** in het snelmenu.

#### Extra parameters

U kunt extra parameters controleren en instellen met behulp van de toepassing Configuration Manager in Bosch Video Client. Gedetailleerde informatie hierover treft u aan in de documentatie voor deze toepassingen.

Houd er rekening mee dat de audiofunctie niet standaard is geactiveerd. Om de audio-aansluitingen te gebruiken, activeert u de bijbehorende instelling tijdens het configureren van de unit.

## 7 Problemen oplossen

### 7.1 Contact

Als u een probleem niet kunt oplossen, neem dan contact op met uw leverancier of systeemintegrator of ga direct naar de klantenservice van Bosch Security Systems. De volgende tabellen zijn bedoeld om u te helpen de oorzaak van storingen te achterhalen en indien mogelijk te verhelpen.

### 7.2 Algemene storingen

Storing	Mogelijke oorzaken	Aanbevolen oplossing
Geen beeld op de monitor.	Monitorinstellingen.	Controleer de gekozen ingang op de monitor.
	Probleem met kabelaansluitingen.	Controleer alle kabels, stekkers en aansluitingen.
	Monitorstoring.	Sluit een andere monitor op het apparaat aan of gebruik een andere monitoraansluiting.
Geen audio.	Hardwarestoring.	Controleer of alle aangesloten audioapparaten goed functioneren.
	Probleem met kabelaansluitingen.	Controleer alle kabels, stekkers en aansluitingen.
Het apparaat werkt niet meer na een firmware-update.	Stroomstoring tijdens het programmeren van het firmwarebestand.	Laat de unit controleren door de klantenservice en vervang deze indien nodig.
	Onjuist firmwarebestand.	Laat de unit controleren door de klantenservice en vervang deze indien nodig.
Het voedingslampje brandt niet.	Apparaat is niet ingeschakeld.	Druk op de hoofdschakelaar op het frontpaneel.
	Apparaat niet aangesloten op de voedingseenheid.	Controleer alle kabels, stekkers en aansluitingen.
	Voedingseenheid niet aangesloten op het stopcontact.	Controleer alle kabels, stekkers en aansluitingen.

### 7.3 Voedingslampje en LED's

De VIDEOJET decoder 7000 heeft een lampje in de voedingsschakelaar aan de voorzijde en twee LED's op de RJ45-aansluiting aan de achterzijde die de bedrijfsstatus aangeven:

#### Voedingslampje

Uit: Het apparaat is uitgeschakeld of niet aangesloten op de voeding.  
Brandt blauw: De unit is ingeschakeld.

**RJ45-LED's**

Linker-LED:	Uit: LAN-verbinding niet tot stand gebracht. Groen: LAN-verbinding tot stand gebracht. Groen knipperend: LAN-activiteit treedt op.
Rechter-LED:	Uit: gegevenssnelheid 10 Mbps. Groen: gegevenssnelheid 100 Mbps. Geel: gegevenssnelheid 1000 Mbps.

## 8 Onderhoud

### 8.1 Updates

Firmware- en software-updates worden uitgevoerd via de toepassing Configuration Manager of andere managementsystemen die in gebruik zijn. Raadpleeg de desbetreffende documentatie.

### 8.2 Reparaties

- Open nooit de behuizing van de unit. De unit bevat geen onderdelen die door de gebruiker kunnen worden gerepareerd.
- Open in geen geval de behuizing van de voedingseenheid. De voedingseenheid bevat geen onderdelen die door de gebruiker kunnen worden onderhouden.
- Zorg ervoor dat alle onderhouds- en reparatiewerkzaamheden worden uitgevoerd door daartoe bevoegd personeel (elektrotechnici of specialisten op het gebied van netwerktechnologie). Neem bij twijfel contact op met het servicecentrum van uw dealer.

## 9 Buitenbedrijfstelling

### 9.1 Overdragen

VIDEOJET decoder 7000 mag uitsluitend worden overgedragen in combinatie met deze installatiegids.

### 9.2 Afvalverwerking

Uw Bosch product is ontworpen en gefabriceerd met materialen van hoge kwaliteit en componenten die kunnen worden gerecycled en opnieuw kunnen worden gebruikt.



Dit pictogram geeft aan dat elektrotechnische en elektronische apparatuur aan het einde van de levenscyclus gescheiden van huishoudelijk afval dient te worden afgevoerd.

In de Europese Unie bestaan er gescheiden inzamelsystemen voor gebruikte elektrotechnische en elektronische apparatuur. Lever dit apparaat in bij een lokaal afvalinzamelpunt.

## 10 Technische gegevens

### 10.1 Elektrisch

Voeding	Universeel, extern, meegeleverd in pakket
Ingangsspanning	100 tot 240 V AC, 50/60 Hz
Energieverbruik	Ca. 60 W, 135 W max

### 10.2 Mechanisch

Afmetingen (H × B × D)	58 × 225 × 217,8 mm, zonder poten
Gewicht	Circa 3 kg
VESA montage	75 × 75 mm of 100 × 100 mm
Video	2 van 3 uitgangen tegelijkertijd, connector DVI-I, of HDMI, of DP, geen VGA-ondersteuning
Audio	1 × monolijningang, 1 × monolijnuitgang, 1 × microfooningang, 1 × hoofdtelefoonuitgang 4 × 3,5 mm stereo-jackconnector
Signaalingang	Impedantie 9 kOhm standaard, 5,5 V <sub>tt</sub> max
Signaaluitgang	Impedantie 16 ohm min, 3 V <sub>tt</sub> max
Signaal microfoon	2 kOhm standaard, 2,8 V <sub>tt</sub> max. bij -2 dB, 2,3 V <sub>tt</sub> standaard.
Indicator voorzijde	1 × voedingsschakelaar met geïntegreerde blauwe LED
Aansluitingen achterzijde	1 × voedingsaansluiting 6 × USB 1 × Ethernet-poort 1 × DVI-I monitoruitgang 1 × HDMI monitoruitgang 1 × DP-monitoruitgang 4 × audioaansluiting

### 10.3 Omgevingseisen

Bedrijfstemperatuur	0 °C tot +40 °C
Relatieve vochtigheidsgraad	0 tot 90% luchtvochtigheid, niet-condenserend
Thermische waarde	Ca. 210 BTU/h, 460 BTU/h max

### 10.4 Certificaten en normen

Veiligheid	IEC 60950
Elektromagnetische compatibiliteit	EN55022 EN55024 FCC 47 CFR hoofdstuk 1 deel 15
Goedkeuringen	CE, UL

## 10.5

### Standaarden

Video	H.264 (ISO/IEC 14496-10), MPEG-4
Gegevenssnelheid video	HD: tot 20 Mbps, enkele stream SD: tot 6 Mbps per stream
GOP-structuur	I, IP, IBBP
Monitorresoluties	DVI-I: 1920 × 1200 max. (WUXGA) bij 60 Hz HDMI: 1920 × 1200 max. (WUXGA) bij 60 Hz DP: 2560 × 1600 max. (WQXGA) bij 60 Hz
Audio	G.711; 300 Hz tot 3,4 kHz
Gegevenssnelheid audio	80 kbps bij een sample rate van 8 kHz
Ethernet	10/100/1000Base-T, automatische detectie, half/full-duplex, RJ45
Protocollen	IPv4, UDP, TCP, HTTP, HTTPS, RTP/RTCP, IGMP V2/V3, ICMP, ARP, DHCP, SNMP, digest authentication
Codering	TLS 1.0, SSL, DES, 3DES, AES



## Index

### A

Audio-aansluitingen, 12, 15

### B

Bediening, 4

### C

Conventies, 6

### D

DHCP, 17

### E

Elektromagnetische compatibiliteit, 6

### G

Gevaar, 4

### H

Hoofdfuncties, 10

### I

Identificatie, 7

Installatie, 4

Installatielocatie, 13

Installatievoorschriften, 13

IP-adres

    Standaard, 17

### L

Laagspanningsrichtlijn, 6

### N

Netwerk, 15

Netwerkverbinding, 11

### O

Onderhoud, 4, 21

### P

Parameters, 17

Pictogrammen, 6

### R

Repareren, 4, 21

### S

Serienummer, 7

Software opnieuw starten, 17

Standaard

    IP-adres, 17

Standaard IP-adres, 17

### V

Veiligheid, 4

Voeding, 4, 16

Voedingsschakelaar, 16

Voorschriften, 6





**Bosch Sicherheitssysteme GmbH**

Robert-Bosch-Ring 5

85630 Grasbrunn

Germany

**[www.boschsecurity.com](http://www.boschsecurity.com)**

© Bosch Sicherheitssysteme GmbH, 2013