

# VEI-30 Dinion Infrarot-Bildwandler

www.boschsecurity.de



**BOSCH**  
Technik fürs Leben



- ▶ Zertifizierte, wetterfeste Aktiv-Infrarot-Überwachungskamera, speziell für die Umgebungsüberwachung und andere Anwendungen bei schlechten Lichtverhältnissen im Außenbereich ausgelegt
- ▶ Dinion 2X Bildverarbeitungstechnologie mit großem Dynamikbereich für die anspruchsvollsten Lichtverhältnisse
- ▶ Variable Feldbeleuchtung sorgt für herausragende Leistung bei schlechten Lichtverhältnissen und völliger Dunkelheit
- ▶ Reduzierte Montagezeit und -kosten durch integrierte Anschlussbox, Fernbedienung und vollständige externe Justierbarkeit

Der Dinion Infrarot-Bildwandler ist eine robuste Aktiv-Infrarot-Überwachungskamera, die speziell für die Umgebungsüberwachung und andere Anwendungen bei schlechten Lichtverhältnissen im Außenbereich ausgelegt ist. Der Infrarot-Bildwandler bietet marktführende Bildqualität bei Tag- und Nachtaufnahmen sowie auf eine Entfernung von bis 160 m eine unerreichte Beleuchtungsqualität im gesamten Blickfeld.

Ob bei schwierigsten Tageslichtverhältnissen oder auch bei völliger Dunkelheit – VEI-30 liefert die Detailgenauigkeit, die Sie benötigen. Unsere Dinion 2X Technologie sorgt sowohl bei natürlichem als auch bei künstlichem Licht für eine optimale 20-Bit-Bildgebung. Sie erhalten eine leistungsstarke Kamera, die rund um die Uhr den anspruchsvollsten Lichtverhältnissen gerecht wird.

Variable Feldbeleuchtung ermöglicht die Einstellung des IR-Beleuchtungskegels im Feld und somit einen großen Überwachungsbereich und einen wesentlich verringerten Wartungs- und Einrichtungsaufwand. Des Weiteren sorgt die variable Feldbeleuchtung für eine gleichmäßige Ausleuchtung nicht nur des gesamten

Blickfelds, sondern auch des Bereichs vom Vordergrund bis zum Hintergrund. Um zu gewährleisten, dass diese Leistung mit der Zeit nicht abnimmt, ist der Infrarot-Bildwandler mit der Constant Light Technik ausgerüstet, die die Infrarot-Leistung des Geräts während der gesamten Nutzungsdauer mithilfe eines geschlossenen Regelkreises steuert.

Die Anschlussbox gemäß IP 67 und die Kamera können in Sekundenschnelle aufgehängt und angeschlossen werden – reduzieren Sie Ihren Zeit- und Arbeitsaufwand bei der Montage. Darüber hinaus wird durch die Bilinx (Up-the-Coax)-Fernbedienung eine weitere Zeiteinsparung erzielt, indem Justierungen während und nach der Installation nun vom Boden aus vorgenommen werden können.

## Funktionsbeschreibung

### DCRI-Leistung bei 0 Lux

	850 nm	940 nm

	Reichweite	Horizontales Ausleuchtungsfeld	Reichweite	Horizontales Ausleuchtungsfeld
<b>Erfassung</b>	160 m	28 m	80 m	14 m
<b>Klassifizierung</b>	120 m	21 m	60 m	10 m
<b>Erkennung</b>	90 m	16 m	45 m	8 m
<b>Identifikation</b>	50 m	9 m	25 m	4 m

Hinweis: Die angegebenen DCRI-Werte basieren auf einer schmalen IR-Strahlkonfiguration bei maximaler Brennweite.

### Dinion Integrated Imaging – Enthüllen Sie jedes Detail

- Mehr Details bei schwierigen Lichtverhältnissen durch überragenden 120-dB-Dynamikbereich (20-Bit-Bildverarbeitung)
- 2X Bildverarbeitung rund um die Uhr passt sich dynamisch an Szenenveränderungen an und kompensiert die Infrarotbeleuchtung

### Hochleistungsbeleuchtung

- Die variable Feldbeleuchtung ermöglicht die gleichmäßige Ausleuchtung eines größeren Überwachungsbereichs – des gesamten Blickfelds sowie vom Vordergrund bis hin zum Hintergrund
- Während der gesamten Nutzungsdauer des Produkts sorgt die Constant Light Technik für eine gleichmäßige Bildqualität
- Infrarot-Wellenlängenooptionen von 850 nm und 940 nm

### Installationserleichternde Leistungsmerkmale

- Die leichte Anschlussbox kann vorinstalliert werden, um die auf der Leiter zugebrachte Montagezeit zu minimieren
- Integriertes OSD, komplett externe Justierung und Bilinx-Fernsteuerung reduzieren Wartungs- und Installationszeit

### Bereit für alle Umgebungen

- IP 67 – staubdicht und geschützt gegen vorübergehendes Eintauchen
- NEMA4X – wetterfest und korrosionsbeständig
- EN60068-2-6 – auf Vibrations- und Schockfestigkeit geprüft
- IK10 – schlagfest (außer Fenster)
- MIL-STD-810F<sup>1</sup> – für den Betrieb unter Bedingungen getestet, die A1-Umgebungen (höchste Wüstenklassifikation) hinsichtlich der Sonneneinstrahlung überschreiten

1. Wenn das Produkt über einen längeren Zeitraum fortgesetzt den ungünstigsten Bedingungen ausgesetzt ist, kann sich dies auf die Nutzungsdauer der Komponenten auswirken.

## Zertifikate und Zulassungen

Region	Klassifizierung
Europa	CE-Konformitätserklärung
USA	UL, FCC
Kanada	CSA
Australien	C-Tick

### Elektromagnetische Verträglichkeit

Emissionen	EN 55022 Klasse B, FCC Teil 15 Klasse B, EN 6100-3, IC ICES-03
Störfestigkeit	EN 50130-4 (CE), EN 6100-6-3 (CE)

### Sicherheit

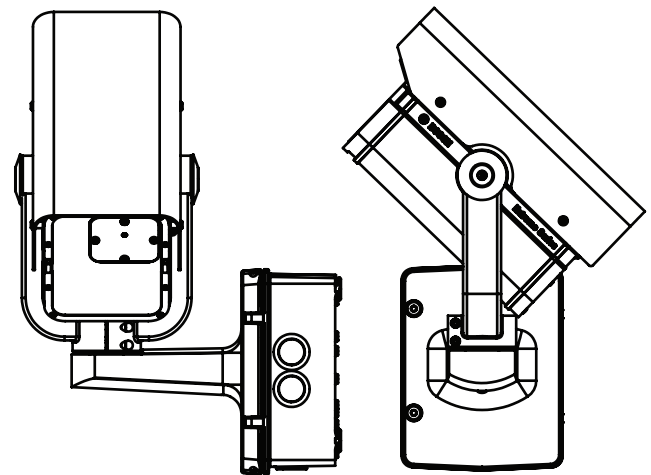
UL 60065-07, CAN/CSA 60065-03, EN 60065 (CE)

### Umgebungsbedingungen

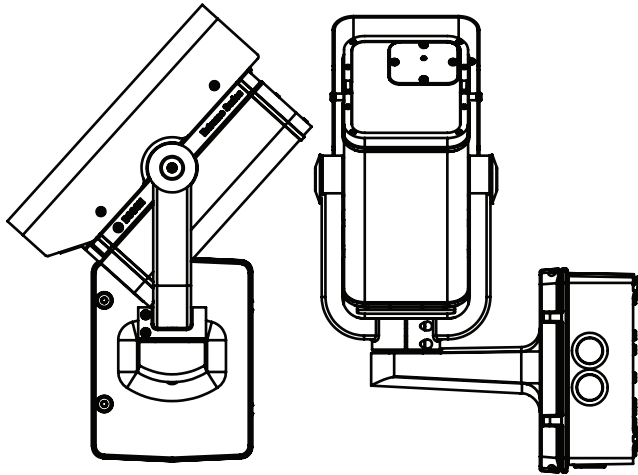
Wetterbeständigkeit	IP 67, Typ 4X (NEMA 4X), CSA 22.2 Nr. 94-M91, UL 50
Stöße	Sinushalbwellen-Impulse, 15 ± 3 g für 6 ± 1,1 ms
Vibration	50 bis 150 Hz bei 5 m/s <sup>2</sup>
Stoßfestigkeit	IK10 (außer Fenster)
Sonneneinstrahlung	Getestet nach MIL-STD-810F (für A1-Umgebungen)

## Planungshinweise

### Abwinkelrichtungen

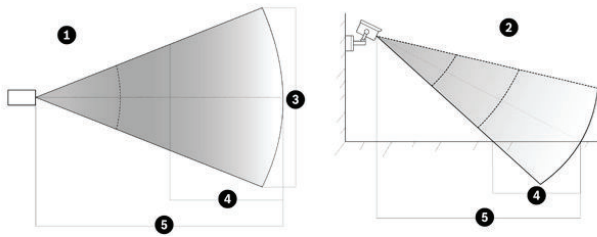


Kamera 90° nach links gedreht, 44° nach oben geneigt



Kamera 90° nach rechts gedreht, 48° nach unten geneigt

**Anwendungsfälle**



1	Horizontaler Winkel (H)
2	Vertikaler Winkel (V)
3	Horizontales Ausleuchtungsfeld (HFOI)/ Horizontales Blickfeld (HFOV)
4	Feldtiefenbereich (DoF)
5	Entfernung

**Allgemeine Umgebungsüberwachung: ERKENNUNG**

IR-Beleuchtungskegel (Volle Breite halbes Maximum) <sup>2</sup>	43° x 20°
Brennweite des Kameraobjektivs; Blickfeld <sup>2</sup>	6 mm Brennweite; 44° x 33°
DoF-Bereich	5 – 23 m
HFOI <sup>3</sup>	17 m
HFOV <sup>3</sup>	17 m

**Überwachung kritischer Anlagen und von Ein-/Ausgang: ERKENNUNG**

IR-Beleuchtungskegel (Volle Breite halbes Maximum) <sup>2</sup>	10° x 10°
Brennweite des Kameraobjektivs; Blickfeld <sup>2</sup>	24 mm Brennweite; 11° x 9°
DoF-Bereich	23 – 90 m

HFOI <sup>3</sup>	16 m
HFOV <sup>3</sup>	17 m

**Überwachung von Grundstücksgrenzen (100-m-Zonenabstand): ERKENNUNG/KLASSIFIZIERUNG**

IR-Beleuchtungskegel (Volle Breite halbes Maximum) <sup>2</sup>	10° x 10°
Brennweite des Kameraobjektivs; Blickfeld <sup>2</sup>	20 mm Brennweite; 14 x 10°
DoF-Bereich	20 – 120 m
HFOI <sup>3</sup>	21 m
HFOV <sup>3</sup>	29 m

2. Messungen sind dargestellt als H x V.

3. Bei maximaler Reichweite.

**Lieferumfang**

Anz.	Komponente
1	VEI-30 Dinion Infrarot-Bildwandler
1	Schwenkbare Halterung mit Kabelführung
1	Anschlussbox
1	Sonnenblende
1	Montageset

**Technische Daten**

**Elektrische Daten**

Modellnr.	Nennspannung	Nennfrequenz
VEI-308V05-13W	12 VDC/24 VAC ± 10 %	50 Hz
VEI-308V05-23W	12 VDC/24 VAC ± 10 %	60 Hz
VEI-309V05-13W	12 VDC/24 VAC ± 10 %	50 Hz
VEI-309V05-23W	12 VDC/24 VAC ± 10 %	60 Hz

**Leistungsaufnahme**

• bei 12 VDC	35 W (2,9 A)
• bei 24 VAC	35 W (1,5 A)

**Sensor**

CCD-Typ	1/3 Zoll (8,47 mm) Interline, WDR, Dualverschluss
Aktive Pixel:	PAL: 752 x 582 NTSC: 768 x 494

**Empfindlichkeit (3200 K, Szenenreflexion 89 %, F1.2)**

	Vollbild (100 IRE)	Nutzbare Bild (50 IRE)	Nutzbare Bild (30 IRE)
Farbe	2,4 lx	0,47 lx	0,15 lx

Farbe + 10-fache SensUp-Funktion	0,24 lx	0,047 lx	0,015 lx
Schwarzweiß	0,98 lx	0,188 lx	0,06 lx
Schwarzweiß + 10-fache SensUp-Funktion	0,098 lx	0,019 lx	0,006 lx
Schwarzweiß + IR-Beleuchtung	0 lx	0 lx	0 lx

**Schnittstellen**

Analog (Video)	PAL oder NTSC BNC LWL-Schnittstelle (mit Zubehör)
On-Screen-Display	On-Screen-Display (OSD) mit Menüführung (mehrsprachig)
Alarmausgangsrelais	30 VAC oder +40 VDC, Dauerstrom 0,5 A (max.), 10 VA Sabotageschutz: Öffnen/Schließen, spannungsfreies Schließerrelais
Analog fernschaltbar	Bidirektionale Bilinx-Koaxialkommunikationstechnik

**Video**

Horizontale Auflösung	540 TVL
Signal-Rausch-Verhältnis	> 50 dB
Videoausgang	Composite Video 1 Vss, 75 Ohm
Synchronisierung	Interne Zeilensynchronisierung
Verschluss	Auto (1/50 [1/60] bis 1/10000) wählbar Auto (1/50 [1/60] bis 1/50000) automatisch flimmerfrei, fest, wählbar
Sensitivity up (Empfindlichkeit hoch)	Einstellbar von Aus bis 10x
Tag/Nacht-Fotozellenumschaltung	Farbe, Schwarzweiß, Auto Video, Auto Fotozelle
Tag/Nacht Fotozelle Steuerung	Tag-/Nachtschalter einstellbar: 25 Lux bis 64 Lux (standardmäßig 48 Lux) Nacht-/Tagschalter einstellbar: 43 Lux bis 82 Lux (standardmäßig 63 Lux)
Auto Black	Automatisch kontinuierlich, Aus
Dynamic Engine (Dynamische Engine)	XF-Dynamic, 2X-Dynamic, SmartBLC
Dynamikbereich	120 dB (20-Bit-Bildverarbeitung)
Dynamische Rauschunterdrückung	Auto, Ein/Aus wählbar
Schärfe	Wählbar: Optimierung der Bildschärfe
SmartBLC	Ein (einschließlich 2X-Dynamic)/Aus

Autom. Verstärkungsregelung	Wählbar: AGC Ein oder Aus (0-30 dB)
Invertieren von Helligkeitsspitzen	Ein/Aus
Weißabgleich	ATW, ATWHold und manuell (2500 bis 10000 K)
Alarmausgang	VMD oder Bilinx und dedizierter Sabotageschutz (für Anschlussdose)
Kabelkompensation	Bis zu 1000 m Koaxialkabel ohne externe Verstärker (automatische Einrichtung zusammen mit Bilinx-Koaxialkommunikation)
Kamera-ID	17 Zeichen editierbarer Text, Position wählbar
Bildmustergenerator	Farbleisten 100 %, Grausk. 11 schr., Sawtooth 2H (Sägezahn 2H), Schachbrettmuster, Kreuzschraffur, UV-Ebene
Objektiv	Varifokalobjektiv 5 – 50 mm mit automatischer Blendenregelung und IR-Korrektur
Blickfeldwinkel (H x B)	5-mm-Blickfeld: 51° x 40° 50-mm-Blickfeld: 6° x 4°
Modi	6 voreingestellte, programmierbare Modi
Fernbedienung	Bidirektionale Bilinx-Koaxialkommunikationstechnik
Videobewegungserkennung	Ein Bereich, vollständig programmierbar
Privatzonenausblendung	Vier unabhängige Bereiche, vollständig programmierbar

**Technische Daten des Strahlers**

LEDs	Array mit 7 SMT-LEDs mit variabler Feldbeleuchtung
Beleuchtungskegel (H x B)	Breiter Strahl: 42° x 10° (mit 3D-Refraktion) Schmaler Strahl: 10° x 10°
Wellenlänge	850 nm oder 940 nm
Intensitätseinstellung	Einstellung von minimal bis maximal in 31 Schritten
Ein-/Ausschalten	Slave bis Kameramodus Manuelles Ein-/Ausschalten über OSD und Bilinx
Neigeeinstellung für Beleuchtung	Maximal: 13°-Neigung über Kameraachse Mindestens: 3°-Neigung über Kameraachse

**IR-Leistungsbereiche (0-Lux-Umgebung)**

	850 nm		940 nm	
	Reichweite	HFOI	Reichweite	HFOI

<b>Erfassung</b>	160 m	28 m	80 m	14 m
<b>Klassifizierung</b>	120 m	21 m	60 m	10 m
<b>Erkennung</b>	90 m	16 m	45 m	8 m
<b>Identifikation</b>	50 m	9 m	25 m	4 m

DCRI-Werte basieren auf einer schmalen IR-Strahl-Konfiguration bei maximaler Brennweite.

### Mechanische Daten

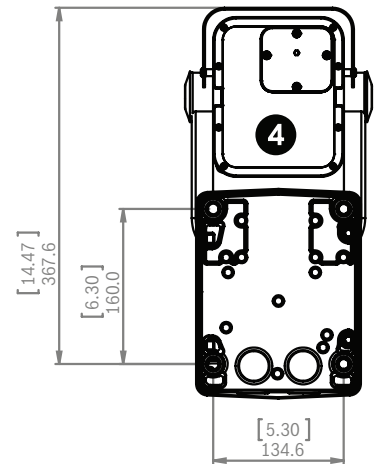
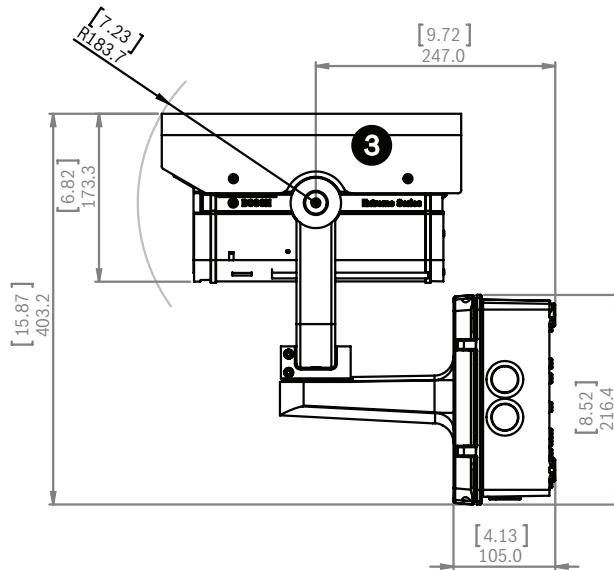
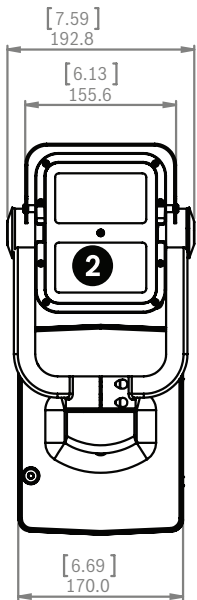
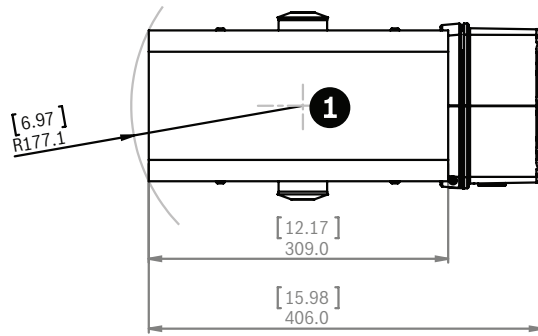
<b>Abmessungen (H x B x L)</b>	
• Kamera und Halterung	402 x 193 x 309 mm
• Gesamte Baugruppe	402 x 193 x 406 mm
<b>Gewicht</b>	
• Kamera und Halterung	6,6 kg
• Anschlussbox	1,4 kg
Konstruktion	Korrosionsbeständiges Aluminium
Farbe	Reinweiß (RAL 9010) mit tiefschwarzen Details (RAL 9005)
Oberfläche	Frisch gestrichen
Sichtfenster	3,3 mm dickes Glas
Halterung	Korrosionsbeständig mit Kabelführung
Schwenk- und Neigebereich Halterung	Schwenken: $\pm 90^\circ$ Neigen: $-48^\circ/+44^\circ$
Anschlussbox	Separat von Halterung, sodass die Kabel vor Installation der Kamera angeschlossen werden können

### Umgebungsbedingungen

Betriebstemperatur <sup>4</sup>	-40 °C bis 50 °C
Lagertemperatur	-40 °C bis 70 °C
Luftfeuchtigkeit (Betrieb)	20 % bis 100 % (kondensierend)
Luftfeuchtigkeit (Lagerung)	bis zu 100 %
Wetterbeständigkeit	Typ 4X (NEMA 4X) und IP 67
Sonneneinstrahlung	Nach Teststandard MIL-STD-810F hinsichtlich Sonneneinstrahlung (für A1-Umgebungen) getestet

4. Für Kaltstarts bei -40 °C ist eine Aufwärmzeit erforderlich.

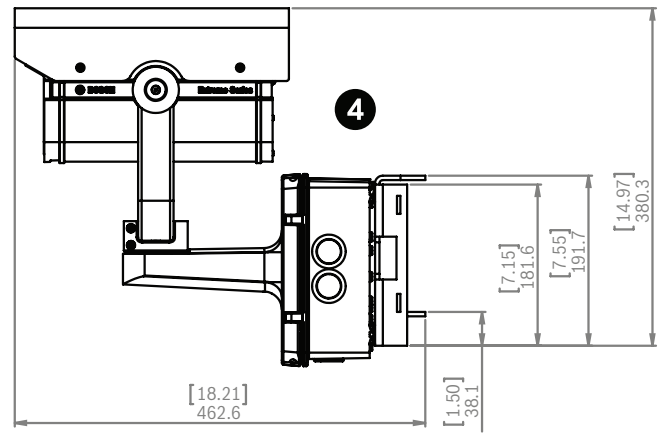
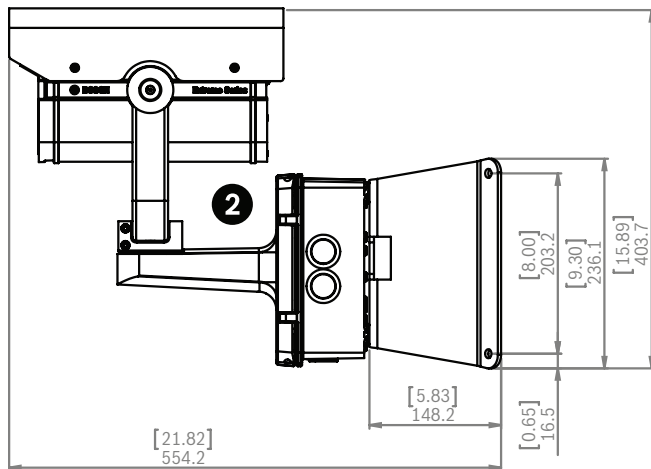
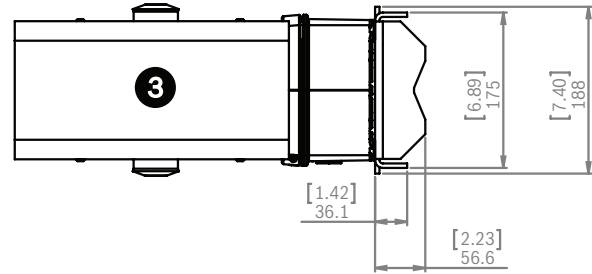
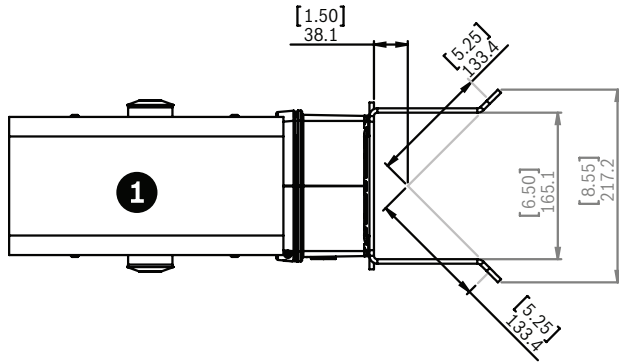
Abmessungen



[in.]  
mm

VEI-30 Dimensionale Ansichten

1	Oben	3	Seite
2	Vorderseite	4	Rückseite



[in.]  
mm

VEI-30 Dimensionale Ansichten - Halterungen

1	Eckhalterung - Oben	3	Masthalterung - Oben
2	Eckhalterung - Seite	4	Masthalterung - Seite

**Bestellinformationen**

**VEI-308V05-13W Dinion Infrarot-Bildwandler, 850 nm, PAL**

Dinion 2X Bildverarbeitungstechnologie, 850 nm, 3D-Refraktionstechnik und Constant Light Technik, PAL, weiß

Bestellnummer App.Schl. VEPOS  
**VEI-308V05-13W | F.01U.247.937 4640 0337**

**VEI-308V05-23W Dinion Infrarot-Bildwandler, 850 nm, NTSC**

Dinion 2X Bildverarbeitungstechnologie, 850 nm, 3D-Refraktionstechnik und Constant Light Technik, NTSC, weiß

Bestellnummer App.Schl. VEPOS  
**VEI-308V05-23W | F.01U.247.938**

**VEI-309V05-13W Dinion Infrarot-Bildwandler, 940 nm, PAL**

Dinion 2X Bildverarbeitungstechnologie, 940 nm, 3D-Refraktionstechnik und Constant Light Technik, PAL, weiß

Bestellnummer App.Schl. VEPOS  
**VEI-309V05-13W | F.01U.247.939 4640 0339**

**VEI-309V05-23W Dinion Infrarot-Bildwandler, 940 nm, NTSC**

Dinion 2X Bildverarbeitungstechnologie, 940 nm, 3D-Refraktionstechnik und Constant Light Technik, NTSC, weiß

Bestellnummer App.Schl. VEPOS  
**VEI-309V05-23W | F.01U.247.940**

**VG4-A-9541 Adapter für Masthalterung**

Adapter für Mastmontage für AutoDome Hängearm oder VEI-30 bzw. NEI-30 Dinion Infrarot-Bildwandler, für Masten mit einem Durchmesser zwischen 100 und 380 mm, weiß

Bestellnummer App.Schl. VEPOS  
**VG4-A-9541 | F.01U.123.433 4611 7143**

**VG4-A-9542 Adapterhalterung für Eckenmontage**

Adapterhalterung für Eckenmontage für AutoDome Hängearm oder VEI-30 bzw. NEI-30 Dinion Infrarot-Bildwandler

Bestellnummer	App.Schl.	VEPOS
<b>VG4-A-9542   F.01U.123.434</b>	<b>4611</b>	<b>7254</b>

**Zubehör/Erweiterungen****UPA-2450-60 Stromversorgung, 120 V, 60 Hz**

Innenbereich, 120 VAC, 60 Hz Eingang; 24 VAC, 50-VA-Ausgang

Bestellnummer	App.Schl.	VEPOS
<b>UPA-2450-60   F01U076154</b>		

**UPA-2450-50 Stromversorgung, 220 V, 50 Hz**

Innenbereich, 220 VAC, 50 Hz Eingang; 24 VAC, 50-VA-Ausgang

Bestellnummer	App.Schl.	VEPOS
<b>UPA-2450-50   F.01U.076.157</b>	<b>4970</b>	<b>0057</b>

**VG4-SBOX-COVER Deckel für Netzteilkasten**

Ersatzabdeckung für Netzteilkästen der AutoDome Kameras und für die VEI-30 und NEI-30

Anschlussdosen

Bestellnummer	App.Schl.	VEPOS
<b>VG4-SBOX-COVER   F.01U.075.144</b>	<b>4611</b>	<b>6844</b>

**VDA-455UTP**

Adapter für UTP-Ausgang (verdrillt)

Bestellnummer	App.Schl.	VEPOS
<b>VDA-455UTP   F.01U.026.705</b>	<b>4970</b>	<b>8513</b>

**Software Erweiterungen****Konfigurations-Tool VP-CFGSFT für Videokomponenten**

Kamera-Konfigurationssoftware zur Verwendung mit Bilinx-Kameras

Bestellnummer	App.Schl.	VEPOS
<b>VP-CFGSFT   F.01U.500.481</b>	<b>4970</b>	<b>7212</b>

**Represented by:****Germany:**

Bosch Sicherheitssysteme GmbH  
Robert-Bosch-Ring 5 und 7  
85630 Grasbrunn  
Tel.: +49 (0)89 6290 0  
Fax:+49 (0)89 6290 1020  
de.securitysystems@bosch.com  
www.boschsecurity.de

**Weitere Produktinformationen:**

Bosch Sicherheitssysteme STDE  
Werner-Heisenberg-Strasse 16  
34123 Kassel  
Tel.: /Fax: +49 (0)561 89 08  
CCTV: -200/-299; Comm. -300/-399  
Einbruch/Brand/Access: -500/-199  
de.securitysystems@bosch.com  
www.bosch-sicherheitsprodukte.de

**Haus-ServiceRuf und NurseCall Schweiz:**

TeleAlarm SA - Bosch Group  
Rue du Pont 23  
CH - 2300 La Chaux-de-Fonds  
Weitere Informationen erhalten Sie unter:  
Telefon +41 32 327 25 40  
Telefax +41 32 327 25 41  
ch.securitysystems@bosch.com  
www.telealarm.ch