

# PRAESENSA

Система общественного оповещения и голосовой сигнализации



# Содержание

<b>1</b>	<b>Важная информация о продукте</b>	<b>11</b>
1.1	Информация по безопасности	11
1.2	Инструкции по утилизации	12
1.3	FCC и ICES 003	12
1.3.1	Примечание для класса А	12
1.3.2	Декларация соответствия от поставщика	13
<b>2</b>	<b>О данном руководстве</b>	<b>15</b>
2.1	Для кого предназначен данный документ	16
2.2	Обучение	16
2.3	Сопутствующая документация	16
2.3.1	Прочая сопутствующая документация	16
2.4	Список компонентов с открытым кодом	17
2.5	Уведомление об авторских правах	17
2.6	Товарные знаки	17
2.7	Уведомление об ответственности	17
2.8	История редакций документа	19
<b>3</b>	<b>Основные сведения о системе</b>	<b>20</b>
3.1	Описание продукта	20
3.2	Общие характеристики системы	23
<b>4</b>	<b>Общие процедуры и инструкции по установке</b>	<b>27</b>
4.1	Расположение стоек и корпусов	27
4.2	Извлечение продуктов из упаковки	29
4.3	Стойки и шкафы для оборудования	29
4.4	Установка устройств в 19-дюймовую стойку	30
4.5	Требования к кабелям	31
4.5.1	Меры предосторожности	32
4.5.2	Рекомендуемые типы кабелей	32
4.6	Требования к сети и факторы, которые необходимо учитывать	37
4.6.1	Топология сети	37
4.6.2	Порты и разъемы для подключения к сети	38
4.6.3	Управление аудиоконтентом и устройствами	38
4.6.4	Сетевая безопасность	38
4.6.5	Скорость передачи данных и использование пропускной способности сети	40
4.6.6	Ограничения на размер системы	40
4.6.7	Сетевые коммутаторы	41
4.6.8	Установка соединений	43
4.6.9	Резервирование сети	43
4.6.10	IP-адресация	44
4.6.11	Методы передачи данных	46
4.7	Меры по обеспечению безопасности	47
4.8	Топологии системы	50
4.8.1	Система в одной подсети	50
4.8.2	Система с несколькими подсистемами в одной подсети	50
4.8.3	Система с устройствами в разных подсетях	51
4.8.4	Система с несколькими подсистемами в разных подсетях	52
4.9	Номера портов	53
<b>5</b>	<b>Состав системы</b>	<b>58</b>
5.1	Системы постоянного напряжения	58

5.2	Выбор усилителей	59
5.3	Мощность усилителей и коэффициент амплитуды	62
5.4	Расчет аккумуляторов	63
5.4.1	Топология	64
5.4.2	Рабочие условия	64
5.4.3	Потребляемая мощность	68
5.4.4	Точный расчет емкости аккумулятора	70
5.4.5	Быстрый расчет емкости аккумулятора	72
5.4.6	Расчет емкости источника бесперебойного питания	73
5.5	Расчет тепловых потерь	75
6	<b>Подготовка системы к настройке после завершения монтажа</b>	78
6.1	MAC-адреса и имя узла	78
6.2	Подключение системного контроллера	80
6.3	Сетевые соединения с устройствами	82
6.3.1	Звездообразная топология	82
6.3.2	Древовидная топология	82
6.3.3	Кольцевая топология	82
6.3.4	Подсчет транзитных участков	83
6.4	Состояние и сброс устройств	85
6.5	Общие сведения о совместимости и сертификации	88
7	<b>Системный контроллер (SCL, SCS)</b>	90
7.1	Введение	90
7.2	Функции	90
7.3	Функциональная схема	91
7.4	Варианты системных контроллеров	91
7.5	Индикаторы и соединители	94
7.6	Установка	94
7.6.1	Компоненты в комплекте	95
7.6.2	Карта памяти	95
7.6.3	Источник питания	96
7.6.4	Сеть Ethernet	98
7.6.5	Внутренняя батарейка	99
7.6.6	Сброс к заводским настройкам по умолчанию	100
7.7	Разрешения	101
7.8	Технические данные	101
8	<b>Усилитель, 600 Вт, 4 канала (AD604)</b>	104
8.1	Введение	104
8.2	Функции	104
8.3	Функциональная схема	106
8.4	Индикаторы и соединители	107
8.5	Установка	109
8.5.1	Компоненты в комплекте	109
8.5.2	Защитное заземление	110
8.5.3	Источник питания	111
8.5.4	Резервная линия	112
8.5.5	Выходы усилителя	113
8.5.6	Сеть Ethernet	120
8.5.7	Сброс к заводским настройкам по умолчанию	121
8.6	Разрешения	121

8.7	Технические данные	121
9	<b>Усилитель, 600 Вт, 8 каналов (AD608)</b>	126
9.1	Введение	126
9.2	Функции	126
9.3	Функциональная схема	127
9.4	Индикаторы и соединители	129
9.5	Установка	131
9.5.1	Компоненты в комплекте	131
9.5.2	Защитное заземление	132
9.5.3	Источник питания	133
9.5.4	Резервная линия	134
9.5.5	Выходы усилителя	135
9.5.6	Сеть Ethernet	142
9.5.7	Сброс к заводским настройкам по умолчанию	143
9.6	Разрешения	143
9.7	Технические данные	143
10	<b>Устройство контроля линии (EOL)</b>	148
10.1	Введение	148
10.2	Вариант продукта PRA-EOL-US	148
10.3	Функции	148
10.4	Функциональная схема	149
10.5	Соединители	149
10.6	Установка	149
10.6.1	Компоненты в комплекте	149
10.6.2	Подключение	151
10.6.3	Монтаж	153
10.7	Разрешения	154
10.8	Технические данные	154
11	<b>Многофункциональный блок питания , большой (MPS3)</b>	156
11.1	Введение	156
11.2	Функции	156
11.3	Функциональная схема	158
11.4	Индикаторы и соединители	159
11.5	Установка	160
11.5.1	Компоненты в комплекте	160
11.5.2	Аккумулятор и предохранитель	162
11.5.3	Подключение к электросети	171
11.5.4	Подача питания на усилители	172
11.5.5	Резервная линия	174
11.5.6	Подключение блока питания к системному контроллеру	175
11.5.7	Питание PoE	177
11.5.8	Сеть Ethernet	177
11.5.9	Управляющие входы	179
11.5.10	Управляющие выходы	181
11.5.11	Сброс к заводским настройкам по умолчанию	182
11.6	Разрешения	183
11.7	Технические данные	184
12	<b>Датчик окружающего шума (ANS)</b>	188
12.1	Введение	188

12.2	Функции	188
12.3	Функциональная схема	189
12.4	Индикаторы и соединители	189
12.5	Установка	190
12.5.1	Компоненты в комплекте	190
12.5.2	Питание PoE	191
12.5.3	Сеть Ethernet	191
12.5.4	Позиционирование датчиков окружающего шума	192
12.5.5	Водонепроницаемость	192
12.5.6	Передняя крышка и положение логотипа	193
12.5.7	Врезной монтаж вне помещения	194
12.5.8	Монтаж на поверхности вне помещений	195
12.5.9	Монтаж в помещении	197
12.5.10	Сброс к заводским настройкам по умолчанию	197
12.6	Разрешения	197
12.7	Технические данные	198
13	<b>Модуль интерфейса управления (IM16C8)</b>	200
13.1	Введение	200
13.2	Функции	200
13.3	Функциональная схема	201
13.4	Индикаторы и соединители	202
13.5	Установка	203
13.5.1	Компоненты в комплекте	203
13.5.2	Установка на DIN-рейку	204
13.5.3	Защитное заземление	204
13.5.4	Питание PoE	206
13.5.5	Подключение к системному контроллеру	207
13.5.6	Управляющие входы 1–16	207
13.5.7	Управляющие выходы 1–8	209
13.5.8	Выходы активации А-В	210
13.5.9	Последствия неисправностей в соединениях	211
13.5.10	Сброс к заводским настройкам по умолчанию	211
13.5.11	Восстановление устройства	211
13.6	Разрешения	212
13.7	Технические данные	212
14	<b>Вызывная станция с ЖК-экраном (CSLD, CSLW)</b>	215
14.1	Введение	215
14.2	Функции	215
14.3	Функциональная схема	216
14.4	Индикаторы и соединители	217
14.5	Установка	219
14.5.1	Компоненты в комплекте	219
14.5.2	Подключение вызывной станции/модуля расширения	220
14.5.3	Питание PoE	220
14.5.4	Сеть Ethernet	221
14.5.5	Линейный вход	222
14.5.6	Частотная характеристика микрофона вызывной станции	223
14.5.7	Диаграмма подключения микрофона	224
14.5.8	Монтаж	224

14.5.9	Сброс к заводским настройкам по умолчанию	226
14.6	Разрешения	226
14.7	Технические данные	227
15	<b>Модуль расширения вызывной станции (CSE)</b>	<b>231</b>
15.1	Введение	231
15.2	Функции	231
15.3	Функциональная схема	232
15.4	Индикаторы и соединители	232
15.5	Установка	233
15.5.1	Компоненты в комплекте	233
15.5.2	Подключение модуля расширения к вызывной станции	234
15.5.3	Маркировка	235
15.5.4	Установка защитного колпачка кнопки	238
15.6	Разрешения	240
15.7	Технические данные	240
16	<b>Набор для вызывной станции (CSBK)</b>	<b>242</b>
16.1	Введение	242
16.2	Функции	242
16.3	Функциональная схема	243
16.4	Индикаторы и соединители	244
16.5	Установка	245
16.5.1	Компоненты в комплекте	246
16.5.2	Требования к корпусу	247
16.5.3	Монтаж	248
16.5.4	Подключение микрофона	248
16.5.5	Подключение громкоговорителя	250
16.5.6	Подключение светодиодных индикаторов состояния	251
16.5.7	Подключение вызывной станции/модуля расширения	253
16.5.8	Питание PoE	255
16.5.9	Сеть Ethernet	256
16.5.10	Линейный вход	256
16.5.11	Сброс к заводским настройкам по умолчанию	257
16.6	Разрешения	258
16.7	Технические данные	258
17	<b>Комплект для расширения вызывной станции (CSEK)</b>	<b>261</b>
17.1	Введение	261
17.2	Функции	261
17.3	Функциональная схема	262
17.4	Индикаторы и соединители	263
17.5	Установка	263
17.5.1	Компоненты в комплекте	263
17.5.2	Требования к корпусу	264
17.5.3	Монтаж	264
17.5.4	Вертикальная установка	264
17.5.5	Горизонтальная установка	266
17.5.6	Заделка плоских кабелей в разъем IDC	267
17.5.7	Вставка разъемов IDC	268
17.5.8	Назначение контактов для разъемов	269
17.6	Разрешения	273

17.7	Технические данные	274
18	<b>Настенная панель управления (WCP-EU, WCP-US)</b>	275
18.1	Введение	275
18.2	Функции	275
18.3	Функциональная схема	276
18.4	Габариты	277
18.5	Индикаторы и соединители	279
18.6	Установка	279
18.6.1	Компоненты в комплекте	280
18.6.2	Питание PoE	280
18.6.3	Сеть Ethernet	281
18.6.4	Изменение цвета передней панели устройства	281
18.6.5	Крепление на стену	282
18.6.6	Управление	282
18.6.7	Сброс к заводским настройкам по умолчанию	284
18.7	Разрешения	284
18.8	Технические данные	284
19	<b>Коммутатор Ethernet (ES8P2S)</b>	286
19.1	Введение	286
19.2	Функции	286
19.3	Функциональная схема	287
19.4	Индикаторы и соединители	288
19.5	Установка	289
19.5.1	Компоненты в комплекте	291
19.5.2	Подключение источника питания	291
19.5.3	Подключение реле сигнализации неисправности	292
19.6	Разрешения	292
19.7	Технические данные	293
20	<b>Волоконно-оптический приемопередатчик (SFPLX, SFPSX)</b>	296
20.1	Введение	296
20.2	Функции	296
20.3	Функциональная схема	296
20.4	Установка	297
20.4.1	Компоненты в комплекте	297
20.4.2	Применение	297
20.4.3	Приемопередатчик	298
20.4.4	Волоконно-оптический кабель	299
20.5	Разрешения	299
20.6	Технические данные SFPSX	300
20.7	Технические данные SFPLX	300
21	<b>Сервер речевого оповещения (APAS)</b>	302
21.1	Введение	302
21.2	Функции	302
21.3	Функциональная схема	303
21.4	Индикаторы и соединители	305
21.5	Установка	306
21.5.1	Компоненты в комплекте	306
21.5.2	Адаптер источника питания	306
21.5.3	Монтажный кронштейн	306



21.5.4	Сетевые соединения	307
21.5.5	Настройка	307
21.6	Разрешения	307
21.7	Технические данные	307
<b>22</b>	<b>Модуль источника питания (PSM24, PSM48)</b>	<b>310</b>
22.1	Введение	310
22.2	Функции	310
22.3	Функциональная схема	311
22.4	Индикаторы и соединители	311
22.5	Установка	312
22.5.1	Компоненты в комплекте	313
22.5.2	Монтаж	313
22.5.3	Подключение к электросети	314
22.5.4	Подключение выходов	314
22.5.5	Работа при повышенной температуре	315
22.6	Разрешения	315
22.7	Технические данные	316
<b>23</b>	<b>Указания по применению</b>	<b>319</b>
23.1	Подключение устройств стандарта 100 Мбит/с	319
23.2	Протяженные соединения	319
23.3	Совместимость с другими сетевыми данными	320
23.4	Статическая привязка IP-адреса	320
23.5	Автоматическое регулирование громкости и размещение датчиков окружающего шума	323
23.6	Устойчивость контроля на конце линии к высокочастотным тональным сигналам	328
23.7	Защита от поражения молнией для кабелей громкоговорителей	330
<b>24</b>	<b>Поиск и устранение неисправностей</b>	<b>332</b>
<b>25</b>	<b>Техническое обслуживание</b>	<b>334</b>
25.1	Профилактическое обслуживание	334
25.2	Ремонтное обслуживание	335
25.3	Замена устройств	335
25.3.1	Системный контроллер	335
25.3.2	Усилитель	336
25.3.3	Многофункциональный блок питания	337
25.3.4	Вызывная станция	338
25.3.5	Датчик окружающего шума	339
25.3.6	Модуль интерфейса управления	340
25.3.7	Настенная панель управления	341
<b>26</b>	<b>Соответствие стандартам EN 54-16/EN 54-4</b>	<b>343</b>
26.1	Введение	343
26.2	Контрольный список	343
26.3	Этикетка для стойки	350
<b>27</b>	<b>Соответствие стандартам ISO 7240-16 / ISO 7240-4</b>	<b>351</b>
27.1	Введение	351
27.2	Контрольный список	351
27.3	Этикетка для стойки	355
<b>28</b>	<b>Соответствие стандартам UL 2572 / UL 864</b>	<b>356</b>
28.1	Введение	356
28.2	Контрольный список	356
<b>29</b>	<b>Сертификат соответствия DNV-GL</b>	<b>359</b>

29.1	Введение	359
29.2	Контрольный список	359
30	<b>Архитектурные и инженерные характеристики</b>	<b>364</b>
30.1	Система	364
30.2	Системный контроллер (SCL, SCS)	365
30.3	Усилитель, 600 Вт, 4 канала (AD604)	366
30.4	Усилитель, 600 Вт, 8 каналов (AD608)	366
30.5	Устройство контроля линии (EOL)	367
30.6	Многофункциональный блок питания , большой (MPS3)	367
30.7	Датчик окружающего шума (ANS)	368
30.8	Модуль интерфейса управления (IM16C8)	368
30.9	Вызывная станция с ЖК-экраном (CSLD, CSLW)	368
30.10	Модуль расширения вызывной станции (CSE)	369
30.11	Набор для вызывной станции (CSBK)	370
30.12	Комплект для расширения вызывной станции (CSEK)	370
30.13	Настенная панель управления (WCP-EU, WCP-US)	370
30.14	Сервер речевого оповещения (APAS)	371
30.15	Лицензия управления системой речевого оповещения (APAL)	371
30.16	Коммутатор Ethernet (ES8P2S)	372
30.17	Волоконно-оптический приемопередатчик (SFPLX, SFPSX)	372
30.18	Модуль источника питания (PSM24, PSM48)	372
30.19	Лицензия для подсистемы PRAESENSA (LSPRA)	373
31	<b>Сигналы</b>	<b>374</b>
31.1	Сигналы тревоги	374
31.2	Звуковые сигналы привлечения внимания	379
31.3	Сигналы тишины	381
31.4	Тестовые сигналы	382
32	<b>Поддержка и обучение</b>	<b>384</b>

# 1 Важная информация о продукте

## 1.1 Информация по безопасности

1. Прочтите и сохраните эти инструкции по технике безопасности. Соблюдайте все инструкции и обращайтесь внимание на все предупреждения.
2. Загрузите последнюю версию соответствующего руководства по установке по адресу [www.boschsecurity.com](http://www.boschsecurity.com).



### Информация

См. инструкции в руководстве по установке.

3. Соблюдайте все инструкции по установке и обращайтесь внимание на следующие предупреждения:



**Внимание!** Дополнительная информация. Обычно несоблюдение примечания не приводит к повреждению оборудования или травмам персонала.



**Внимание!** Несоблюдение этого предупреждения может привести к повреждению оборудования или собственности, а также к травмам персонала.



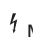


**Предупреждение!** Опасность поражения электротоком.

4. Установка и обслуживание системы должны выполняться только квалифицированным персоналом в соответствии с применимыми местными правилами и нормами. Устройство не содержит частей, подлежащих обслуживанию пользователем.
5. Установка системы аварийного оповещения (кроме вызывных станций и модулей расширения вызывных станций) должна выполняться только на участке с ограниченным доступом. Доступ к системе детям запрещен.
6. При установке системных устройств в стойку убедитесь, что характеристики стойки для оборудования позволяют ей выдерживать вес устройств. При перемещении стойки следует соблюдать осторожность, чтобы не допустить травмирования в результате опрокидывания.
7. На устройство не должны попадать капли жидкости или брызги, на него нельзя ставить емкости с водой, например вазы.



**Предупреждение!** Для снижения риска возгорания и удара электрическим током не подвергайте устройство воздействию дождя или влаги.

8. Оборудование с электропитанием должно быть подключено к электрической розетке с защитным заземлением. Должна быть установлена внешняя легко доступная сетевая вилка или рубильник, отключающий все полюса.
9. Предохранитель сети питания устройства следует заменять только предохранителем такого же типа.
10. Перед подключением устройства к источнику питания его необходимо подключить к защитному заземлению.
11. На аудиовыходы усилителя с пометкой  может подаваться напряжение до  $120 \text{ В}_{\text{среднеквадратичное}}$ . Прикосновение к незащищенным контактам или проводке может привести к возникновению неприятных ощущений.  
На аудиовыходы усилителя с пометкой  или  может подаваться напряжение

около 120 В<sub>среднеквадратичное</sub>. Зачистка и подключение проводов громкоговорителя должны выполняться квалифицированным специалистом, чтобы зачищенные от изоляции проводники были скрыты.

12. Система может получать питание от нескольких электрических розеток и резервных батарей.



**Предупреждение!** Чтобы избежать поражения электрическим током, отключите все источники питания перед установкой системы.

13. Используйте только рекомендованные элементы питания и соблюдайте полярность. В случае установки батареи неверного типа возможен взрыв.
14. Оптоволоконные преобразователи используют невидимое лазерное излучение. Для предотвращения травм избегайте попадания луча в глаза.
15. Высота установки устройств для вертикального (настенного) монтажа с интерфейсом пользователя должна быть не более 2 м.
16. Устройства, установленные на высоте более 2 м, могут привести к травмам в случае их падения. Необходимо принять профилактические меры предосторожности.
17. Чтобы избежать повреждения органов слуха, не включайте высокую громкость на продолжительное время.
18. В устройстве может использоваться литий-ионный элемент питания. Хранить в недоступном для детей месте. При попадании внутрь высок риск химического ожога. Немедленно обратитесь за медицинской помощью.

## 1.2

### Инструкции по утилизации



#### Отработавшее электрическое и электронное оборудование.

Электрические и электронные устройства, непригодные к эксплуатации, необходимо собрать отдельно и передать на переработку, безопасную для окружающей среды (согласно директиве ЕС об утилизации отработанного электрического и электронного оборудования).

Утилизацию отработавших электрических и электронных устройств следует осуществлять с помощью систем возврата и сбора, действующих в данной стране.

## 1.3

### FCC и ICES 003

#### 1.3.1

#### Примечание для класса A

*applies to U.S.A. and Canadian models only*



#### Business Equipment

#### Для коммерческого или профессионального использования

This equipment has been tested and found to comply with the limits for a Class A digital device, pursuant to Part 15 of the FCC and Canadian ICES-003 requirements. These limits are designed to provide reasonable protection against harmful interference when the equipment is operated in a commercial environment. This equipment generates, uses, and can radiate radio frequency energy and, if not installed and used in accordance with the instruction manual, may cause harmful interference to radio communications. Operation of this equipment in residential area is likely to cause harmful interference in which case the user will be required to correct the interference at their own expense. Intentional or unintentional changes

or modifications not expressly approved by the party responsible for compliance shall not be made. Any such changes or modifications may void the user's authority to operate the equipment.

### 1.3.2

#### Декларация соответствия от поставщика

Материал	Коммерческий код	Описание материала
F.01U.325.042	PRA-SCL	Системный контроллер, большой
F.01U.325.040	PRA-SCS	Системный контроллер, малый
F.01U.325.043 / F.01U.399.142	PRA-AD604	Усилитель, 600 Вт, 4 канала
F.01U.325.044 / F.01U.399.143	PRA-AD608	Усилитель, 600Вт, 8 каналов
F.01U.378.928	PRA-ANS	Датчик окружающего шума
F.01U.325.046 / F.01U.399.155	PRA-MPS3	Многофункциональный блок питания, большой
F.01U.378.929	PRA-IM16C8	Модуль интерфейса управления, 16x8
F.01U.325.048	PRA-CSLD	Настольная вызывная станция с ЖК-дисплеем
F.01U.325.358 / F.01U.415.307	PRA-CSLW	Вызывная станция с ЖК-дисплеем для настенного монтажа
F.01U.325.357	PRA-CSE	Расширение вызывной станции
F.01U.394.535	PRA-WCP-EU	Настенная панель управления, для Европы
F.01U.394.536	PRA-WCP-US	Настенная панель управления, для США
F.01U.394.306	PRA-FRP3-US	Панель службы экстр. реаг. США, 3-расш.
F.01U.396.446	PRA-FRP3-USNY	Панель службы экстр.реаг. NY US, 3-расш.
F.01U.360.285	OMN-DANTEGTW	Шлюз Dante

#### Декларация соответствия

Это устройство удовлетворяет требованиям части 15 правил FCC. При эксплуатации должны выполняться следующие условия: (1) данное устройство не может генерировать вредные помехи; и (2) данное устройство должно принимать любые приходящие помехи, в том числе помехи, способные привести к его нежелательной работе.

**Ответственный субъект**

Bosch Security Systems, LLC  
130 Perinton Parkway  
14450 Fairport, NY, USA (США)  
[www.boschsecurity.us](http://www.boschsecurity.us)

Для следующих продуктов производитель является ответственной стороной, предоставляющей декларацию соответствия поставщика FCC.

<b>Материал</b>	<b>Коммерческий код</b>	<b>Первоначальный производитель</b>	<b>Код заказа Bosch</b>
F.01U.352.102	EKI-7710G-2CP-A1801-T	Advantech	PRA-ES8P2S
F.01U.352.103	SFP-GLX/LCI-10	Advantech	PRA-SFPLX
F.01U.352.104	SFP-GSX/LCI	Advantech	PRA-SFPSX
F.01U.354.303	ARK-1124H-S6A3	Advantech	PRA-APAS
F.01U.404.039	ARK-1124H-S6A3	Advantech	PRA-APAS-US
F.01U.358.130 / F.01U.410.357	DRP048V240W1BK	Delta	PRA-PSM48
F.01U.358.131 / F.01U.410.358	DRP024V240W1BK	Delta	PRA-PSM24

## 2 О данном руководстве

Цель этого руководства — предоставление информации, необходимой для выполнения механического и электрического монтажа продуктов PRAESENSA компании Bosch. Оно содержит пошаговые инструкции для новых установщиков и служит в качестве справочника для опытных установщиков.

- В данном руководстве не описываются установка, настройка и эксплуатация программного обеспечения, если это не требуется для установки продуктов. См. *Сопутствующая документация, Страница 16*.
- Это руководство или его обновленная версия в формате PDF доступны для скачивания с [www.boschsecurity.com](http://www.boschsecurity.com) > раздел продукции PRAESENSA > Обзор системы > вкладка «Документы».

Во время установки и обслуживания системы руководствуйтесь информацией перечисленных ниже глав.

- **Глава 1.** *Важная информация о продукте, Страница 11.* Содержит важные инструкции и сведения по технике безопасности, с которыми необходимо ознакомиться перед установкой или эксплуатацией системы.
- **Глава 2.** *О данном руководстве, Страница 15.* Содержит информацию о том, для кого предназначено это руководство, о возможностях обучения и имеющейся документации, а также о том, как пользоваться данным руководством.
- **Глава 3.** *Основные сведения о системе, Страница 20.* Содержит общую вводную информацию о системе речевого и аварийного оповещения PRAESENSA. Включает краткое описание и обзор продукта.
- **Глава 4.** *Общие процедуры и инструкции по установке, Страница 27.* Приводятся рекомендации по монтажу стоек, выбору кабелей и проектированию сети.
- **Глава 5.** *Состав системы, Страница 58.* Описываются методы определения состава системы, расчета тепловых потерь и расчета требуемого количества и емкости аккумуляторов. Также приводятся рекомендации и факторы, которые необходимо принимать во внимание.
- **Глава 6.** *Подготовка системы к настройке после завершения монтажа, Страница 78.* Содержит описание процедур и инструкции по подготовке системы PRAESENSA к настройке.
- **Главы 7–22.** *Продукты.* Содержат подробную вводную информацию по каждому продукту (или категории продуктов). Включают описание функций, инструкции по установке и подключению, а также технические характеристики.
- **Глава 23.** *Указания по применению, Страница 319.* Описываются случаи применения, которые могут представлять сложность. Приводятся системные требования.
- **Глава 24.** *Поиск и устранение неисправностей, Страница 332.* Содержит рекомендации по выявлению первопричин и устранению неполадок, также включает список известных неполадок и способы их устранения.
- **Глава 25.** *Техническое обслуживание, Страница 334.* Предоставляет полезную информацию по обслуживанию и эксплуатации системы.
- **Глава 26.** *Соответствие стандартам EN 54-16/EN 54-4, Страница 343.* Содержит указания по монтажу и настройке для обеспечения соответствия стандартам EN 54-16 и EN 54-4.
- **Глава 27.** *Соответствие стандартам ISO 7240-16 / ISO 7240-4, Страница 351.* Содержит указания по монтажу и настройке для обеспечения соответствия стандартам ISO 7240-16 и ISO 7240-4.

- **Глава 28.** Соответствие стандартам UL 2572 / UL 864, Страница 356. Содержит указания по монтажу и настройке для обеспечения соответствия стандартам UL 2572 и UL 864.
- **Глава 29.** Сертификат соответствия DNV-GL, Страница 359. Содержит указания по монтажу и настройке для обеспечения соответствия стандарту DNV-GL в случае применения на судах.
- **Глава 30.** Архитектурные и инженерные характеристики, Страница 364. Содержит архитектурно-инженерные характеристики системы и продуктов.
- **Глава 31.** Сигналы, Страница 374. Содержит обзор тональных сигналов, которые обеспечивает система PRAESENSA.
- **Глава 32.** Поддержка и обучение, Страница 384. Содержит информацию о (технической) поддержке и обучении.

## 2.1 Для кого предназначен данный документ

Данное руководство по установке предназначено для всех лиц, уполномоченных производить монтаж системы PRAESENSA и сопутствующих продуктов.

## 2.2 Обучение

Перед установкой и настройкой системы PRAESENSA компании Bosch настоятельно рекомендуется пройти обучение по продуктам и системе PRAESENSA. Академия Bosch Security Academy предлагает аудиторное обучение, а также онлайн-курсы на веб-сайте [www.boschsecurity.com](http://www.boschsecurity.com) > Поддержка > Обучение.

## 2.3 Сопутствующая документация

Техническая документация по системе PRAESENSA компании Bosch состоит из модулей, которые предназначены для специалистов разного уровня.

	Установщик	Системный интегратор	Оператор
Краткое руководство по установке. Пошаговые инструкции по выполнению основных этапов установки.	X	-	-
Руководство по установке. Подробное описание системы и продуктов, а также инструкции по установке.	X	X	-
Руководство по настройке. Подробные инструкции по настройке, диагностике и эксплуатации.	X	X	X



### Замечание!

Сохраняйте всю документацию, поставляемую в комплекте с продуктами, для последующего использования.

Посетите веб-сайт [www.boschsecurity.com](http://www.boschsecurity.com) > раздел продукции PRAESENSA.

### 2.3.1 Прочая сопутствующая документация

- Коммерческие брошюры



- Архитектурные и инженерные характеристики (включаются в технические описания продуктов)
- Примечания к выпуску
- Технические описания
- Указания по применению
- Прочая документация, относящаяся к аппаратному и программному обеспечению системы PRAESENSA.

Посетите веб-сайт [www.boschsecurity.com](http://www.boschsecurity.com) > раздел продукции PRAESENSA > Системный контроллер > Загрузки > Литература.

## 2.4 Список компонентов с открытым кодом

Актуальный список лицензионного программного обеспечения с открытым исходным кодом, которое может сопровождать устройство PRAESENSA, хранится внутри устройства и может быть загружен в виде ZIP-файла. Инструкции по загрузке приводятся в кратком руководстве по установке для устройства. Этот список также доступен на странице [www.boschsecurity.com/xc/en/oss/](http://www.boschsecurity.com/xc/en/oss/).

Распространение каждого из указываемых в списке компонентов может регулироваться условиями соответствующих лицензий на ПО с открытым исходным кодом. Несмотря на какие-либо условия лицензионного соглашения, заключенного между вами и компанией Bosch, использование вами перечисленного программного обеспечения может подпадать под действие условий данных лицензий на ПО с открытым исходным кодом. В пределах, допускаемых действующим законодательством, ни компания Bosch, ни ее поставщики не делают никаких заявлений и не дают никаких гарантий, явных или подразумеваемых, предусмотренных законодательством или на ином основании, в отношении данного списка, его точности или полноты, равно как в отношении каких-либо результатов, вытекающих из использования или распространения данного списка. Используя или распространяя данный список, вы соглашаетесь, что ни при каких обстоятельствах компания Bosch не будет нести никакой ответственности за какие-либо фактические, прямые, не прямые или косвенные убытки либо за иной ущерб любого рода, возникший вследствие использования или распространения данного списка.

## 2.5 Уведомление об авторских правах

Если не указано иное, авторские права на эту публикацию принадлежат Bosch Security Systems B.V. Все права защищены.

## 2.6 Товарные знаки

В тексте этого документа могут использоваться наименования, являющиеся товарными знаками. Хотя такие наименования могут не сопровождаться символом товарного знака, компания Bosch Security Systems заявляет, что все наименования используются только в редакционном порядке и в интересах владельцев товарных знаков без намерения нарушения их прав.

## 2.7 Уведомление об ответственности

Хотя для обеспечения точности этого документа предприняты все возможные усилия, ни компания Bosch Security Systems, ни какой-либо из ее официальных представителей не будут нести какой-либо ответственности перед каким-либо физическим или юридическим лицом в отношении какой-либо ответственности, убытков или ущерба, напрямую или косвенно возникших или предположительно возникших вследствие использования информации, содержащейся в этом документе.

Компания Bosch Security Systems оставляет за собой право в любое время и без предварительного уведомления вносить изменения в функциональные и технические характеристики в целях дальнейшего развития и совершенствования продукта.

## 2.8 История редакций документа

Дата выпуска	Версия документа	Причина
2019-11	1.00	Первый выпуск.
2020-07	V1.10	Несколько обновлений.
2021-06	V1.40	Добавлено PRA-ANS. Добавлено PRA-APAS. Несколько обновлений.
2021-10	V1.41	Добавлено PRA-CSBK. Несколько обновлений.
2022-06	V1.50	Несколько обновлений.
2023-08	V1.91	Добавлено PRA-SCS. Добавлена PRA-IM16C8. Несколько обновлений.
2024-04	V2.00	Добавлено PRA-WCP-EU. Добавлено PRA-WCP-US. Добавлено PRA-CSEK. Обновление для PRA-CSLW. Несколько обновлений.







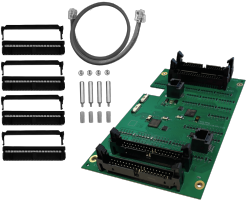
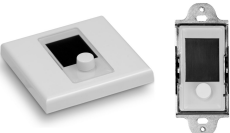
## 3 Основные сведения о системе

PRAESENSA – это новый стандарт от компании Bosch в системах речевого и аварийного оповещения. Все компоненты поддерживают IP-подключение и самые современные технологии, благодаря чему система обеспечивает снижение затрат, высокое качество звука, а также простоту установки, интеграции и использования. IP-подключение и распределение мощности усилителя позволяет реализовать масштабируемость и адаптируемость на совершенно новом уровне, а благодаря возможности локального резервного питания PRAESENSA подходит как для централизованной, так и для децентрализованной топологии. В системе PRAESENSA используется немного устройств, но каждое из них отличается гибкостью и уникальными возможностями, что позволяет создавать системы оповещения любого размера для разных областей применения. PRAESENSA одинаково подойдет и для офисного помещения с фоновой музыкой в приемной и нечастыми оповещениями, и для международного аэропорта со множеством одновременных (автоматических) оповещений о рейсах и тщательно выстроенными музыкальными программами в залах ожидания, ресторанах и барах. Во всех случаях систему можно также использовать в качестве сертифицированной системы речевого оповещения для массового уведомления и эвакуационного оповещения. Функции системы определяются и настраиваются в программном обеспечении; расширить возможности системы можно путем обновления программного обеспечения. PRAESENSA: одна система, безграничные возможности.

### 3.1 Описание продукта

В следующей таблице представлен обзор доступных продуктов PRAESENSA. Столбец «Название продукта» содержит ссылку для перехода к подробному описанию каждого продукта.

Номер заказа	Внешний вид продукта	Наименование продукта
PRA-SCL PRA-SCS		Системный контроллер (SCL, SCS), Страница 90
PRA-LSPRA		Лицензия для подсистемы PRAESENSA
PRA-AD604		Усилитель, 600 Вт, 4 канала (AD604), Страница 104
PRA-AD608		Усилитель, 600 Вт, 8 каналов (AD608), Страница 126
PRA-EOL		Устройство контроля линии (EOL), Страница 148
PRA-MPS3		Многофункциональный блок питания, большой (MPS3), Страница 156

Номер заказа	Внешний вид продукта	Наименование продукта
PRA-ANS		Датчик окружающего шума (ANS), Страница 188
PRA-IM16C8		Модуль интерфейса управления (IM16C8), Страница 200
PRA-CSLD		Вызывная станция с ЖК-экраном (CSLD, CSLW), Страница 215
PRA-CSLW		Вызывная станция с ЖК-экраном (CSLD, CSLW), Страница 215
PRA-CSE		Модуль расширения вызывной станции (CSE), Страница 231
PRA-CSBK		Набор для вызывной станции (CSBK), Страница 242
PRA-CSEK		Комплект для расширения вызывной станции (CSEK), Страница 261
PRA-WCP-EU PRA-WCP-US		Настенная панель управления (WCP-EU, WCP-US), Страница 275

Номер заказа	Внешний вид продукта	Наименование продукта
PRA-ES8P2S		Коммутатор Ethernet (ES8P2S), Страница 286
PRA-SFPSX PRA-SFPLX		Волоконно-оптический приемопередатчик (SFPLX, SFPSX), Страница 296
PRA-APAS		Сервер речевого оповещения (APAS), Страница 302
PRA-APAL		Лицензия расширенного управления системой речевого оповещения
PRA-PSM24 PRA-PSM48		Модуль источника питания (PSM24, PSM48), Страница 310

Информацию о лицензиях на программное обеспечение см. в Руководстве по настройке PRAESENSA.

## 3.2

### Общие характеристики системы

#### Надежная и защищенная IP-инфраструктура

- PRAESENSA — это объединенная в сеть звуковая система, в которой все системные элементы подключены к OMNEO. Архитектура OMNEO основана на множестве технологий, среди которых протокол IP и открытые стандарты. Она поддерживает AES67 и Dante компании Audinate для реализации аудиосвязи и AES70 — для управления системой. Кроме того, соответствие стандартам AES128 и TLS для проверки подлинности в режиме реального времени и шифрования аудио по IP для защиты от злонамеренных атак обеспечивает дополнительную сетевую безопасность.
- OMNEO — это мультимедийная сетевая архитектура профессионального уровня, которая отличается широкой совместимостью и наличием уникальных функций, обеспечивающих более удобную установку, более высокую производительность и более гибкую масштабируемость, чем любая другая IP-система на рынке.

#### Эффективное использование мощности

- Многоканальные усилители мощности PRAESENSA предоставляют уникальную возможность распределения мощности, благодаря чему совокупная мощность усилителя может свободно распределяться по выходным каналам.
- Каналы усилителя класса D работают на высоком напряжении для подачи прямого питания на выходы 70 В или 100 В без необходимости использования выходных трансформаторов, которые ограничивали бы максимальную выходную мощность канала. Это также повышает эффективность и качество звука и уменьшает вес и размер усилителя. Гальваническая изоляция выходов усилителя, согласно требованиям EN 54-16 и других стандартов систем аварийного звукового оповещения, обеспечивается изолированными преобразователями DC/DC и изолированными подключениями Ethernet. Каналы усилителя имеют однородный отклик, независимый от нагрузки: от нулевой до максимальной нагрузки усилителя. Каждый канал обслуживает отдельную зону или часть зоны.
- Суммарная выходная мощность определяется резервированным источником питания и теплоотводом; так как оба совместно используются каналами усилителя, то количество громкоговорителей, подключенных к каждому каналу, не имеет значения при условии, что нагрузка каждого отдельного канала (кроме канала 1) не превышает 300 Вт, а общая нагрузка на весь усилитель не превосходит 600 Вт. Также предусмотрен резервный канал усилителя для замещения в случае отказа одного из каналов; это очень экономичный и компактный способ резервирования, поскольку данный резервный канал использует тот же резервированный источник питания и теплоотвод.
- Гибкость переменной выходной мощности для каждого канала дает возможность максимально использовать доступную мощность усилителя. Традиционные многоканальные усилители ограничивают максимальную выходную мощность каждого канала. Если канал загружен не полностью или совсем не используется, оставшаяся доступная мощность этого канала не может быть использована одним из других каналов. Системам PRAESENSA обычно достаточно в два раза меньше мощности по сравнению с системами с традиционными усилителями, что позволяет экономить пространство, энергию и затраты.

**Максимальная доступность системы**

- PRAESENSA обеспечивает высочайшую надежность системы благодаря сберегающему использованию всех компонентов, мониторингу всех критических путей сигнала и функций и встроенному резервированию всех критически важных системных элементов. Устройства PRAESENSA отличаются высоким уровнем безопасности и температуроустойчивости. Примером этих преимуществ служит тот факт, что устройства PRAESENSA обладают уникальной возможностью использоваться на высоте до 5000, что важно в Перу, Чили, Индии, Китае и других странах. На такой высоте воздух имеет меньшую плотность, что снижает его охлаждающие свойства и приводит к менее эффективному теплоотведению. Кроме того, с высотой меняются диэлектрические характеристики воздуха, снижающие его изолирующие свойства. PRAESENSA использует эффективное теплоотведение и значительно увеличенное свободное пространство вокруг корпуса для поддержания стандартов безопасности.
- Опция двух резервных контроллеров системы обеспечивает максимальную работоспособность системы в областях применения со сложными задачами.
- Все устройства системы PRAESENSA используют двойные порты Ethernet с поддержкой RSTP для автоматического восстановления разорванного сетевого соединения.
- Многофункциональный источник питания обеспечивает резервирование батарей для защиты сбоя сети.
- Усилители имеют встроенный резервный канал усиления, который автоматически берет на себя функции отказавшего канала. Они также оборудованы дублированными источниками питания, которые работают совместно для минимизации нагрузки на компоненты; но при этом каждый из источников может подавать на усилитель полную мощность, если другой откажет.
- Каждый канал усилителя имеет два выхода громкоговорителей, группы А и В, с индивидуальным мониторингом и защитой, что позволяет выполнить подключение чередующихся цепочек громкоговорителей в рамках одной зоны – так одно короткое замыкание или отказ одной цепочки не приведет к выходу из строя целой зоны.

**Оптимизированный пользовательский интерфейс**

- Вызывные станции PRAESENSA оснащены большим сенсорным ЖК-дисплеем с механическими кнопками и светодиодными индикаторами. Для каждой вызывной станции можно отдельно настраивать доступ к конкретным системным функциям и зонам, находящимся в ведении оператора станции. Пользовательский интерфейс был разработан совместно с реальными пользователями систем и соответствует пользовательским потребностям, помогая разрешить сложности при вызовах в зоны, которые не отображаются или не слышны, а также позволяя регулировать уровень громкости фоновой музыки в этих зонах.
- Функции легко выбираются с помощью сенсорного экрана, а зоны легко выбирать посредством клавиатуры со светодиодными кнопками, которые обеспечивают мгновенную обратную связь о фактическом состоянии этой зоны. После запуска вызова на экране отображается ход выполнения вызова: оператору видно, когда можно говорить после проигрывания сигнала начала или автоматического сообщения, а также видно, был ли успешно выполнен вызов во всех пунктах назначения.



**Полная функциональность как стандарт**

- PRAESENSA – это современная система речевого и аварийного оповещения. В состав системы входит ряд устройств в сочетании с программным обеспечением для реализации необходимых функций. Так как устройства очень эффективные и гибкие в использовании, достаточно всего нескольких различных устройств для создания полноценной системы. Например, все вызывные станции и усилители имеют встроенный модуль DSP для обработки звука, усилители имеют гибкой уровень выходной мощности каждого канала и встроенный резервный канал, источник питания имеет встроенное зарядное устройство и т. д. Отдельных дополнительных устройств не требуется.
- Функции системы выстроены вокруг программного обеспечения; выходят регулярные обновления, позволяющие расширить доступный набор возможностей системы.

**Масштабируемость и гибкость**

- PRAESENSA – это система исключительной масштабируемости и гибкости. Все устройства подключаются к сети и поддерживают сквозное подключение для упрощения расширения системы и протокол RSTP для создания отказоустойчивой замкнутой сети. Устройства системы могут иметь децентрализованную топологию, а замкнутое кольцо для резервирования позволяет использовать дешевые неогнеупорные кабели.
- В системе PRAESENSA используется динамическое распределение каналов. Так как устройства не используют статическую маршрутизацию, усилители и вызывные станции не должны поддерживать непрерывное аудиоподключение к системного контроллера. Такой подход ограничивал бы используемое количество устройств, так как 8-канальный усилитель должен был бы иметь по крайней мере 8 подключений; 100 усилителям необходимо было бы 800 независимых подключений. Вместо этого в PRAESENSA используются динамические подключения OMNEO, которые создаются во время работы по необходимости и освобождаются после использования. Динамические потоки оказывают наименьшую нагрузку на пропускную способность сети; если передача аудио не осуществляется, каналов просто не существует. Кроме того, это решение масштабируемо по сравнению со статическими каналами, ограниченными количеством подключений, которые могут быть обработаны устройством с матрицей звука. Все аудиопотоки OMNEO настроены на многоадресную передачу, непосредственно от источника (передающего устройства, например вызывной станции) к пунктам назначения (принимающим устройствам, таким как каналы усилителей). Это подключение настраивается системным контроллером с помощью OCA (AES70). Аудиоматрица содержится в сети, а не в одном устройстве. Таким образом, фактически не существует каких-либо ограничений на количество устройств-источников и устройств назначения. Единственным ограничением является количество одновременных (различных) аудиопотоков, но этот параметр превышает 100 потоков, чего более чем достаточно даже для самых нагруженных площадок.
- Многофункциональные источники питания имеют встроенное зарядное устройство для одного источника резервного питания на основе аккумулятора 12 В, что облегчает децентрализацию системы. Усилители можно располагать ближе к громкоговорителям, что сокращает расходы на кабели громкоговорителей: это особенно полезно в случае использования дорогостоящих огнестойких кабелей громкоговорителей.

- Мощность DSP доступна для всех вызывных станций и усилителей, поэтому она постоянно растет при подключении каждого нового устройства к системе.
- Каждая зона имеет собственный канал усилителя для заданного аудиоконтента. Пользователи могут выбирать параметры музыки и громкости, при этом характеристики объявлений не меняются и мониторинг линий громкоговорителей не ухудшается. Встроенный в усилитель DSP позволяет регулировать звук в каждой зоне в соответствии с требованиями и вкусами аудитории в этой зоне.
- Сложное устройство традиционной планировки системы обычно не допускает ошибок или изменений в последнюю минуту. Напротив, в систему PRAESENSA гибкость встроена изначально, что позволяет реализовать гибкий и адаптивный подход к планированию. PRAESENSA позволяет поддерживать изменения в системе в будущем, с минимальными изменениями оборудования или вообще без них. Таким образом первоначальное планирование оказывается менее чувствительно к поздним незначительным изменениям, которые могли бы повлиять на рентабельность.

## 4 Общие процедуры и инструкции по установке

В данном разделе приводятся инструкции по монтажу и установке, общие для всех устройств PRAESENSA. Описываются способы монтажа, обычно практикуемые на объектах промышленного и коммерческого назначения, которые должны применяться с соблюдением технических требований к монтажу и всех действующих нормативных документов.



### **Внимание!**

Все необходимые работы по монтажу, подключению и вводу в эксплуатацию должны выполняться только квалифицированными специалистами в области электротехники.

### 4.1 Расположение стоек и корпусов

Система PRAESENSA компании Bosch представляет собой оборудование управления и индикации для речевого аварийного оповещения (VACIE). Она предназначена для реализации функций как общего, так и аварийного (тревожного) речевого оповещения в соответствии с требованиями международных стандартов. В состав системы PRAESENSA входит оборудование для управления и индикации, многоканальные усилители, многофункциональные блоки питания, сетевая инфраструктура и дополнительные тревожные вызывные станции.

Чтобы оборудование системы VACIE PRAESENSA соответствовало стандартам, при выполнении механического и электрического монтажа устройств PRAESENSA, сетевой инфраструктуры, громкоговорителей и их кабелей, а также при подключении к системе обнаружения пожара должны соблюдаться положения применимых стандартов, а также указания, содержащиеся в этом руководстве по установке системы Bosch PRAESENSA. Работы по монтажу и вводу в эксплуатацию оборудования VACIE системы Bosch PRAESENSA должны выполняться лицами, прошедшими соответствующее обучение, которое проводится компанией Bosch Security Systems. После завершения всех работ по монтажу и вводу в эксплуатацию доступ к оборудованию VACIE должен предоставляться только ограниченному кругу уполномоченных лиц в соответствии с уровнями доступа, которые указаны в таблице ниже.



### **Внимание!**

В том случае, если система PRAESENSA не используется в качестве системы VACIE (т. е. для целей аварийного оповещения) и соответствующие меры ограничения доступа не применяются, системный контроллер, усилители и блоки питания (19-дюймовое оборудование) все равно должны устанавливаться только в зоне ограниченного доступа. В частности, необходимо полностью исключить возможность доступа детей к этому оборудованию.



### **Внимание!**

Не следует устанавливать систему вблизи источников воды или тепла.



### **Внимание!**

Источники питания системы должны быть подключены к электрической розетке с защитным заземлением. Должна быть установлена внешняя легко доступная сетевая вилка или главный выключатель, отключающий все полюса.

Уровень	Разрешенные действия	Уполномоченные лица	Меры ограничения доступа
Уровень 1	<ul style="list-style-type: none"> <li>– Доступ ко всем обязательным визуальным и звуковым индикаторам и сигналам</li> <li>– Управление системой для осуществления служебных вызовов и воспроизведения фоновой музыки</li> </ul>	Персонал, эксплуатирующий систему в штатном (не аварийном) режиме	<p>Неограниченный доступ, например:</p> <ul style="list-style-type: none"> <li>– Настольная вызывная станция в общественном месте</li> <li>– Настенные панели управления фоновой музыкой в общественной зоне</li> </ul>
Уровень 2	<ul style="list-style-type: none"> <li>– Операции уровня 1</li> <li>– Управление системой в следующих состояниях: <ul style="list-style-type: none"> <li>– состояние покоя;</li> <li>– состояние речевого аварийного оповещения;</li> <li>– состояние предупреждения о неисправности;</li> <li>– отключенное состояние;</li> <li>– состояние тестирования.</li> </ul> </li> </ul>	Компетентные лица, отвечающие за обеспечение безопасности и наделенные полномочиями на работу с системой.	<p>Применяются специальные меры ограничения доступа, например:</p> <ul style="list-style-type: none"> <li>– Установка панели оператора внутри щита с запираемой дверцей</li> </ul>
Уровень 3	<ul style="list-style-type: none"> <li>– Операции уровня 2</li> <li>– Перенастройка параметров с учетом специфики объекта</li> <li>– Обслуживание системы</li> </ul>	Компетентные лица, отвечающие за техническое обслуживание системы и наделенные соответствующими полномочиями	<p>Применяются специальные меры ограничения доступа, отличные от мер уровня доступа 2, например:</p> <ul style="list-style-type: none"> <li>– Защита программы настройки с помощью пароля</li> <li>– Установка системы в 19-дюймовую стойку с запираемыми дверями</li> </ul>
Уровень 4	<ul style="list-style-type: none"> <li>– Операции уровня 3</li> <li>– Ремонт системы</li> </ul>	Компетентные лица, отвечающие за ремонт системы и уполномоченные на то производителем	<p>Применяются специальные меры ограничения доступа, не являющиеся частью оборудования VACIE, например:</p>

	<ul style="list-style-type: none"> <li>– Изменение микропрограммы, влекущее изменение базового режима работы</li> </ul>		<ul style="list-style-type: none"> <li>– Специальная программа для обновления микропрограммы, защищенная паролем</li> <li>– Специальные инструменты</li> </ul>
--	---	--	--

Оборудование VACIE системы PRAESENSA, состоящее из устройств PRAESENSA и связанных с ними вспомогательных устройств и дополнительных аккумуляторов, обычно устанавливается внутри одного или нескольких напольных или настенных стоечных шкафов. Эти шкафы могут располагаться в одном месте или могут быть установлены в разных местах для обслуживания более крупной территории. В соответствии с указаниями, приведенными в данном руководстве, в соответствующих местах устанавливаются устройства контроля линии PRAESENSA, служащие для контроля линий громкоговорителей.

Для обеспечения правильной работы системы установщик должен убедиться в соблюдении требований к уровням доступа. Для обеспечения соответствия стандартам установщики должны следовать инструкциям по установке, предоставляемым компанией Bosch.

**Для достижения указанного уровня доступа 2:**

- Доступ к тревожному микрофону ограничивается путем установки микрофона внутри запираемого кожуха или в запираемом служебном помещении.

**Для достижения указанного уровня доступа 3:**

- Шкафы необходимо устанавливать в запираемых помещениях, либо конструкция шкафа с запираемыми дверями должна ограничивать доступ к расположенным сзади клеммам и электропроводке оборудования.
- Доступ к устройствам контроля линии и клеммам для подключения громкоговорителей возможен только с использованием инструментов.

## 4.2

### Извлечение продуктов из упаковки

Продукты требуют осторожного обращения, в том числе при извлечении из упаковки. Если какой-либо компонент поврежден, необходимо немедленно уведомить об этом компанию-грузоотправителя. Если какие-либо компоненты отсутствуют, сообщите об этом местному представителю Bosch.

Оригинальная упаковка является самым безопасным контейнером для транспортировки продуктов. При необходимости ее также можно использовать для возврата продуктов на обслуживание.

## 4.3

### Стойки и шкафы для оборудования

Все корпуса оборудования PRAESENSA имеют прочную конструкцию и соответствуют, как минимум, классу IP30 стандарта EN 60529:1992 с учетом поправок, внесенных стандартом EN 60529:1991/A1:2000. Стойки с поворотной рамой обеспечивают более удобный доступ к электропроводке. В стойках без задних держателей имеется больше места для размещения аккумуляторов.

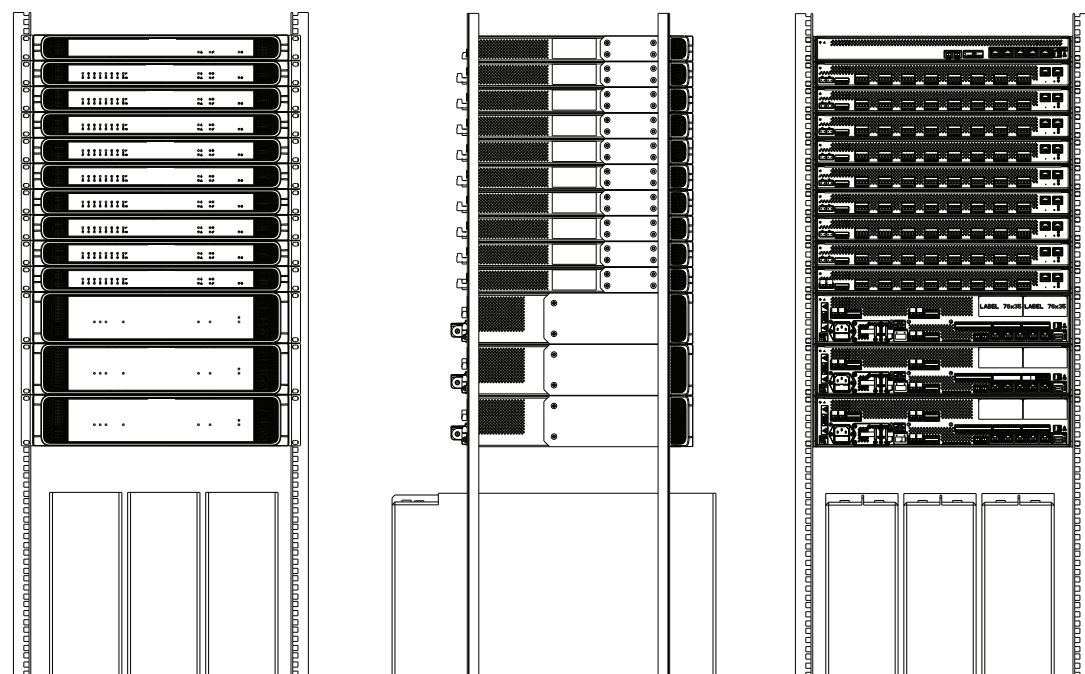
## 4.4 Установка устройств в 19-дюймовую стойку

Для установки продуктов PRAESENSA подходят стандартные монтажные материалы и инструменты. Каждый продукт поставляется с набором специальных установочных принадлежностей и кратким руководством по установке.

Убедитесь, что 19-дюймовая стойка для оборудования по своей конструкции и качеству способна выдержать массу всех устанавливаемых в нее устройств.

Все единицы оборудования PRAESENSA могут устанавливаться в стойку в произвольном порядке и на любые посадочные места. Для упрощения электромонтажа, однако, устройства рекомендуется устанавливать в следующем порядке (сверху вниз):

- системный контроллер (сверху);
- усилители;
- многофункциональные блоки питания;
- аккумуляторы (снизу).



Если стойка с оборудованием надлежащим образом вентилируется, устройства можно устанавливать друг над другом, не оставляя дополнительного зазора между ними. Необходимо обеспечить, чтобы температура воздуха внутри стойки не превышала +50 °C.

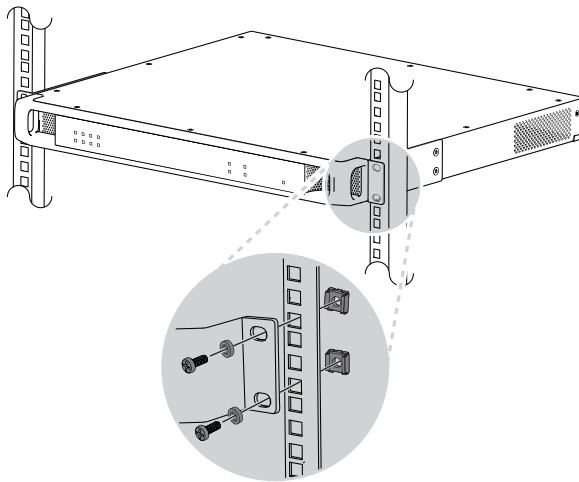
- Для монтажа устройств в 19-дюймовых стойках используются *монтажные кронштейны*.
- Пыль и другие препятствия не должны мешать циркуляции воздуха через *вентиляционные отверстия*. Вентиляторы регулируют воздушный поток в зависимости от внутренней температуры. Поток воздуха направлен от передней стороны стойки к задней и боковым сторонам.
- *Встроенные ручки* облегчают манипулирование устройством, не увеличивая установочную глубину.
- *Скользящие ножки* предотвращают образование царапин на поверхности, на которую устанавливается устройство.
- На боковой или задней стенке каждого устройства находится *этикетка продукта*.



### Замечание!

Прежде чем устанавливать устройства в стойку, сфотографируйте этикетки продуктов и убедитесь, что имена хостов и MAC-адреса на фотографиях читаемы, либо составьте список всех имен хостов и MAC-адресов устройств. В дальнейшем эта информация потребуется для настройки. После установки устройств в стойку доступ к этикеткам продуктов с этой информацией может быть затруднен, особенно если этикетки находятся сбоку.

Все 19-дюймовые устройства обладают достаточной механической прочностью, и для их крепления в стойке достаточно использовать только отверстия в монтажных кронштейнах. Однако в том случае, если систему предполагается перемещать, рекомендуется дополнительно предусматривать горизонтальные несущие рейки (направляющие).



19-дюймовые устройства PRAESENSA оснащаются (съемными) монтажными кронштейнами для монтирования в 19-дюймовую стойку. Используйте для монтажа четыре клетевые гайки, нейлоновые чашеобразные шайбы и болты с плоской цилиндрической головкой. Стандартные размеры болтов и гаек, используемых для стоечного монтажа: M6, M8, 10–32 или 12–24.



### Внимание!

Должно быть выполнено защитное заземление стойки. На задней панели каждого 19-дюймового устройства PRAESENSA имеется винт заземления корпуса, который можно использовать для подсоединения корпуса устройства к раме стойки с помощью провода. Для надежного соединения используйте провод с многопроволочной жилой большого сечения ( $>2,5 \text{ мм}^2$ ) с кольцевыми наконечниками и шайбы. Данное соединение обеспечивает опорный потенциал для обнаружения короткого замыкания на землю и обязательно для устройств PRA-AD604 и PRA-AD608, внутри которых присутствуют высокие напряжения. Оно также может повысить устойчивость всех устройств к электростатическим разрядам.

## 4.5

### Требования к кабелям

Для выполнения соединений внутри стоек с устройствами PRAESENSA, для соединения стоек между собой и для подключения другого оборудования, например громкоговорителей, требуются кабели разного типа. Это обусловлено требованиями к безопасности и обеспечению надежности системы.

## 4.5.1 Меры предосторожности

### Перед выполнением монтажа

Проверьте следующее:

- Выбранный кабель подходит для целей применения в соответствии со всеми действующими местными, региональными и общегосударственными нормативными актами.
- Кабель не был поврежден в процессе транспортировки или хранения.

### Во время монтажа кабеля

Необходимо соблюдать следующие правила:

- Не превышайте допустимую вместимость кабельных каналов и лотков.
- Пропуская кабели через отверстия в металлических профилях или любые аналогичные конструкции, способные повредить кабели, используйте кабельные сальники.
- Соблюдайте требования к минимальному радиусу изгиба и максимальному тяговому усилию.
- Обязательно обеспечивайте противопожарную защиту для всех кабелей, проходящих через противопожарную перегородку.
- Там, где это обязательно, используйте кабель, подходящий для применения в приточно-вытяжном пространстве.
- Там, где это обязательно, используйте огнестойкий кабель.

## 4.5.2 Рекомендуемые типы кабелей

### Кабель для питания от электросети

- Используйте кабель питания, поставляемый в комплекте с многофункциональным блоком питания или эквивалентный кабель.

### Кабель для подключения громкоговорителей

- При выборе кабелей и определении требуемого сечения жил необходимо учитывать длину кабелей и представляемую громкоговорителями нагрузку во избежание чрезмерных энергетических потерь. Обеспечьте, чтобы уровень сигнала в конце линии громкоговорителей не снижался более чем на 2 дБ (приблизительно 20 %), поскольку это также повлияет на работу устройства контроля линии.

В таблице указаны требуемые площади сечения для медных проводов, при которых потери в конце линии громкоговорителей не превысят 2 дБ в ситуации, когда вся нагрузка находится на конце кабеля. На практике нагрузка обычно распределена, а следовательно, затухание не будет превышать 2 дБ. Всегда округляйте фактическую мощность нагрузки и длину кабеля в большую сторону, то есть до следующего по порядку числа в таблице.

Провода с алюминиевыми жилами, плакированными медью, более дешевы, но обладают более высоким электрическим сопротивлением по сравнению с проводами с медными жилами того же диаметра. При использовании кабелей с жилами из плакированного медью алюминия значение сечения из таблицы следует увеличить (взять следующее по порядку большее значение). **Примеры:**

- Нагрузка (в виде громкоговорителей) мощностью 150 Вт на линии громкоговорителей длиной 480 м в системе с напряжением 100 В. Округляем до табличных значений 200 Вт и 500 м. Следовательно, требуются провода с медными жилами сечением 1,5 мм<sup>2</sup> или провода с алюминиевыми жилами, плакированными медью, сечением 2,5 мм<sup>2</sup>.



- Нагрузка (в виде громкоговорителей) мощностью 150 Вт на линии громкоговорителей длиной 1200 футов в системе с напряжением 70 В. Округляем до табличных значений 150 Вт и 1312 футов. Следовательно, требуются провода с медными жилами калибра AWG 14 или провода с алюминиевыми жилами, плакированными медью, калибра AWG 12.
- При выборе кабелей и определении требуемого сечения жил учитывайте максимальную емкость кабеля громкоговорителей, указанную для усилителя.
- При использовании функции контроля конца линии учитывайте максимальную емкость кабеля громкоговорителей, указанную для устройства контроля линии.
- Для обеспечения соответствия стандарту UL 62368-1 вся электропроводка громкоговорителей должна соответствовать классу 2 (CL2). Для соответствия стандарту EN/IEC 62368-1 это требование соблюдать не требуется.

Преобразование									
мм <sup>2</sup>	0.5	0.75	1	1.5	2.5	4	6	10	16
AWG	20	18	17	16	14	12	10	8	6

Длина кабеля		Минимальное поперечное сечение жилы провода [мм <sup>2</sup> ]								
[м]	[фут]									
1000	3280	0.5	0.75	1.5	4	6	6	10	10	16
900	2952	0.5	0.75	1.5	2.5	4	6	10	10	10
800	2624	0.5	0.75	1.5	2.5	4	6	6	10	10
700	2296	0.5	0.5	1	2.5	4	4	6	6	10
600	1968	0.5	0.5	1	2.5	2.5	4	6	6	10
500	1640	0.5	0.5	0.75	1.5	2.5	4	4	6	6
400	1312	0.5	0.5	0.75	1.5	2.5	2.5	4	4	6
300	984	0.5	0.5	0.5	1	1.5	2.5	2.5	2.5	4
250	820	0.5	0.5	0.5	0.75	1.5	1.5	2.5	2.5	4
200	656	0.5	0.5	0.5	0.75	1	1.5	1.5	2.5	4
150	492	0.5	0.5	0.5	0.5	0.75	1	1.5	1.5	2.5
100	328	0.5	0.5	0.5	0.5	0.5	0.75	0.75	1	1.5
50	164	0.5	0.5	0.5	0.5	0.5	0.5	0.5	0.5	0.75
[Вт]	при 100 В	20	50	100	200	300	400	500	600	-
[Вт]	при 70 В	10	25	50	100	150	200	250	300	400
<b>Мощность нагрузки (громкоговорителей) на конце линии</b>										

### Медный кабель Ethernet

В таблице ниже показаны общие типы кабелей Ethernet. Наиболее распространенным является неэкранированный кабель U/UTP. Его можно использовать для подключений, не имеющих критического значения. Все остальные варианты кабелей имеют разные виды экранирования. Экранирование внутри кабеля выступает в качестве барьера и:

- Защищает кабель от электромагнитных помех (ЭМП).
- Защищает кабель от радиочастотных помех (РЧП).
- Защищает кабель от перекрестных помех между парами и смежными кабелями.
- Препятствует образованию помех от сигнала кабеля для окружающего оборудования.

Различные уровни экранирования обеспечивают ряд преимуществ, имеющих значение в разных областях применения.

Имя (IEC 11801)	Экранирование кабеля	Экранирование для витой пары	Описание кабеля
U/UTP	Нет	Нет	Другое название: UTP, в настоящее время это наиболее распространенный и базовый тип конструкции кабеля. Этот тип кабеля представляет собой витую пару проводов. Без экранирования, симметричные витки проводов образуют симметричную линию передачи, что способствует снижению электрического шума и ЭМП. Кроме того, для уменьшения перекрестных помех используются различные коэффициенты скрутки каждой пары. В кабелях более высокой категории может использоваться сетчатый наполнитель для разделения отдельных пар. Этот фильтр способствует снижению эффекта межкабельных наводок между смежными кабелями.
F/UTP	Фольга	Нет	Часто называется FTP. Этот тип кабелей имеет общий экран из фольги, намотанной вокруг неэкранированных витых пар и провода заземления. При правильном подсоединении провода заземления нежелательный шум перенаправляется на провод заземления. Это обеспечивает дополнительную защиту от ЭМП и РЧП.
S/UTP	Оплетка	Нет	Этот тип кабеля имеет общий экран оплетки с неэкранированными витыми парами. S/UTP поддерживает более высокую скорость передачи на большие расстояния по сравнению с U/UTP. Благодаря оплетке он имеет более высокие характеристики механической прочности и заземления.

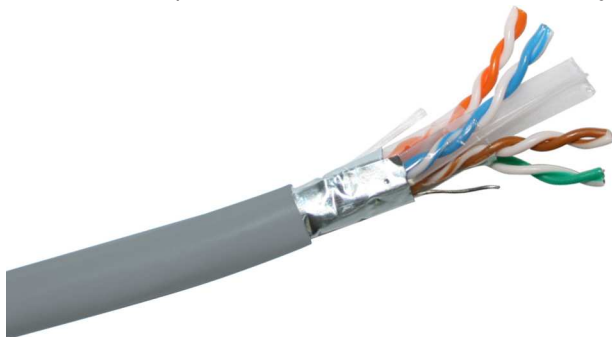
SF/UTP	Оплетка + фольга	Нет	Этот тип кабелей имеет общий экран из оплетки и из фольги, витые пары не экранированы. SF/UTP обеспечивает эффективную защиту от ЭМП как исходящих от кабеля, так и воздействующих на кабель. Благодаря дополнительной оплетке он также имеет более высокое качество заземления.
F/FTP	Фольга	Фольга	Этот тип кабелей имеет общий экран из фольги, а также каждая витая пара обмотана экранирующей лентой из фольги. F/FTP аналогичен кабелю F/UTP, дополнительно каждая витая пара обмотана экранирующей фольгой. Конструкция кабеля обеспечивает более высокий уровень защиты от перекрестных помех от смежных пар и других кабелей, РЧП и ЭМП.
S/FTP	Оплетка	Фольга	Как и в F/FTP, отдельные витые пары обмотаны лентой из фольги, а поверх используется общая экранирующая оплетка, которая сохраняет гибкость кабелей и увеличивает их механическую прочность. Дополнительная фольга на витых парах способствует сокращению эффекта перекрестных помех между соседними парами и другими кабелями. Оплетка обеспечивает лучшее заземление.
SF/FTP	Оплетка + фольга	Фольга	Этот тип кабеля имеет как общий экран в виде оплетки и фольги, так и отдельные экраны для витых пар в виде ленты из фольги. SF/FTP обеспечивает максимальную защиту от РЧП, ЭМП, перекрестных помех и межкабельных наводок. Он также обеспечивает наилучший уровень защиты от помех, а также лучшее заземление благодаря оплетке.

**Замечание!**

Для соблюдения строгих правил в отношении устойчивости к выбросам напряжения большой мощности в соединительных линиях Ethernet следует использовать экранированный кабель типа «витая пара», а не обычный неэкранированный кабель типа «витая пара» (U/UTP). Экранирование должно отвечать:

- требованиям ЭМС стандартов EN 50130-4 для систем речевого оповещения,
- EN 50121-4 для применения на железной дороге,
- EN 55024 для ИТ-оборудования и EN 55035 для мультимедийного оборудования в отношении защиты от медленных скачков напряжения.

Для PRAESENSA необходимо использовать экранированные кабели. F/UTP является самым недорогим и имеет достаточные технические характеристики. На рисунке показан такой кабель F/UTP. Можно также использовать следующие типы кабелей из таблицы, которые обеспечивают более высокие уровни защиты.



- Все устройства PRAESENSA предназначены для использования в гигабитной сети (1000BASE-T). Хотя экранированных кабелей категории 5е может быть достаточно, используйте кабели категории 6А типа F/UTP. Согласно техническим характеристикам, кабели могут передавать данные на расстояние до 100 м, однако фактическая потенциальная дальность передачи варьируется в зависимости от таких факторов, как качество кабеля и соединительных элементов, а также условия эксплуатации кабеля. Кроме того, в зависимости от типа конструкции токопроводящих жил, кабели подразделяются на кабели с однопроволочными жилами и кабели с многопроволочными жилами. У кабеля с однопроволочными жилами каждый из восьми проводников представляет собой одиночную медную проволоку, в то время как у кабеля с многопроволочными жилами каждый проводник состоит из множества свитых медных проволочек. Кабели с однопроволочными жилами обладают более высокими характеристиками передачи при большой дальности передачи по сравнению с кабелями с многопроволочными жилами. Кабели с многопроволочными жилами отличаются большей механической гибкостью, и их легче прокладывать по сравнению с кабелями с однопроволочными жилами. Поэтому, как правило, кабели с однопроволочными жилами используются для прокладки протяженных линий, тогда как кабели с многопроволочными жилами лучше подходят для выполнения коротких соединений внутри стоек.
- Там, где необходимо, изгибайте кабели с таким расчетом, чтобы радиус изгиба как минимум в 4 раза превосходил диаметр кабеля. Ни в коем случае и ни в какое время не допускайте изгибов с образованием углов, скручивания или перекручивания кабелей. Это может привести к необратимой деформации кабеля и вызвать сбой при передаче данных.
- Аккуратно перевяжите кабели с помощью кабельных хомутов. Степень прижима должна быть в диапазоне от низкой до средней.

### Стекловолоконный кабель Ethernet

- Используйте одномодовый или многомодовый стеклянный волоконно-оптический кабель, который подходит для SFP-приемопередатчика.
- Длина волоконно-оптического кабеля не должна превышать максимальное значение, указанное для SFP-приемопередатчика, а также следует учитывать диаметр оптоволокна.
- Держите все продукты питания и напитки вне рабочей зоны. Если частицы оптоволокна попадут внутрь организма человека, они могут вызвать внутреннее кровотечение.
- Носите одноразовые фартуки, чтобы осколки оптоволокна не попали на одежду. Эти осколки могут с одежды попасть в еду и напитки и/или могут попасть в пищеварительный тракт другими способами.
- Всегда надевайте защитные очки с боковыми щитками и защитные перчатки. Обращайтесь с осколками оптоволокна так же, как с осколками стекла.
- Никогда не смотрите прямо на окончание волоконно-оптического кабеля, пока не убедитесь, что на другом конце нет источника света. Свет с длиной волны 850 нм (в кабелях типа SX) практически не виден, а свет с длиной волны 1310 нм (в кабелях типа LX) не виден вообще.
- При работе с компонентами волоконно-оптической системы не трогайте руками глаза, пока тщательно не промоете руки.
- Помещайте все обрезки оптического волокна в правильно промаркированный контейнер для утилизации.
- Тщательно убирайте свое рабочее место по окончании работы.

## 4.6

### Требования к сети и факторы, которые необходимо учитывать

В системе PRAESENSA используются технологии, основанные на применении стандартных сетей Ethernet, и рабочие характеристики системы PRAESENSA в огромной степени зависят от конфигурации используемой сети передачи данных. Поэтому очень важно, чтобы эта сеть была сконфигурирована и настроена правильно. Если сеть будет работать неправильно, звуковое оборудование также не будет работать должным образом. Поскольку все устройства PRAESENSA имеют встроенные коммутаторы Ethernet, систему можно построить автономно, без привлечения сетевой инфраструктуры сторонних производителей. Во многих ситуациях, однако, может потребоваться, чтобы система PRAESENSA работала в одной сети вместе с другими службами, особенно в существующей сетевой инфраструктуре. Хотя большинство гигабитных сетевых устройств будет адекватно поддерживать PRAESENSA, некоторые конфигурации, которые можно встретить в корпоративной сети, могут вызвать проблемы. В любом случае при планировании и настройке сети передачи данных системы PRAESENSA целесообразно проконсультироваться с ИТ-отделом, принимая во внимание приведенные ниже аспекты и соображения.

### 4.6.1

#### Топология сети

Система PRAESENSA предоставляет очень гибкие возможности в плане выбора места установки сетевых устройств на объектах. Можно реализовать систему с традиционной централизованной топологией, в которой большая часть оборудования располагается в центральной 19-дюймовой стойке, установленной в техническом помещении. Однако можно легко поделить оборудование на небольшие группы и устанавливать эти группы в разных местах. Это позволит сократить длину линий громкоговорителей, снизить потери электроэнергии в кабелях и уменьшить расходы на электромонтаж. Это особенно

выгодно в случае использования дорогостоящих огнестойких кабелей. Поскольку все элементы системы подключены к сети и могут питаться от многофункционального блока питания с локальным резервным аккумулятором, реализация системы с децентрализованной топологией не представляет сложностей. Вызывные станции, устанавливаемые на рабочих местах операторов, также подключаются к сети Ethernet и даже получают по ней питание.

#### 4.6.2 Порты и разъемы для подключения к сети

Системный контроллер оснащен пятью внешними сетевыми портами RJ45 и выступает в качестве корневого сетевого коммутатора, поддерживающего несколько шлейфов. У многофункционального блока питания имеется пять внешних сетевых портов RJ45 и одно гнездо для модуля приемопередатчика типа SFP (компактный сменный приемопередатчик), служащее для подключения одномодового или многомодового волоконно-оптического кабеля. Это упрощает соединение расположенных далеко друг от друга децентрализованных групп устройств. Два из этих сетевых портов RJ45 поддерживают технологию питания по сети Ethernet (технология PoE) и могут обеспечивать питанием подключенную вызывную станцию.

Каждая вызывная станция оснащается двумя сетевыми разъемами RJ45, каждый из которых поддерживает питание по технологии PoE. Таким образом, вызывную станцию можно подключить к одному или двум разным источникам питания, что позволяет обеспечить отказоустойчивое резервирование. Вследствие использования технологии питания PoE сквозное подключение вызывных станций возможно только при наличии промежуточного источника питания PoE, например инжектора PoE.

#### 4.6.3 Управление аудиоконтентом и устройствами

В системе PRAESENSA используется сетевая технология OMNEO. OMNEO — это архитектура подключения устройств, которым необходимо обмениваться информацией, например аудиосодержимым или данными для управления устройствами. Опираясь на множество технологий, включая протокол IP и открытые стандарты, архитектура OMNEO поддерживает современные технологии, например протокол Dante компании Audinate, но также совместима со стандартами будущего, такими как AES67 и AES70. OMNEO — это мультимедийная сетевая архитектура профессионального уровня, которая отличается широкой совместимостью и наличием уникальных функций, обеспечивающих более удобную установку, более высокие характеристики и больший уровень масштабируемости, чем любая другая IP-система на рынке.

С помощью стандартной сетевой инфраструктуры Ethernet мультимедийные продукты, интегрируемые в архитектуру OMNEO, могут объединяться в сети от небольшого до очень крупного масштаба для синхронизированной многоканальной передачи звука с использованием общей системы управления. Технология передачи мультимедийных данных OMNEO основана на протоколе Dante компании Audinate — высокопроизводительной стандартизированной системе, обеспечивающей маршрутизируемую передачу мультимедийных данных по IP-сетям. В OMNEO реализована технология управления системой OCA (Открытая архитектура управления) на основе стандарта AES70, открытого стандарта для управления профессиональными мультимедийными сетями и их контроля. Устройства OMNEO полностью совместимы со стандартами AES67 и AES70 без потери функциональности.

#### 4.6.4 Сетевая безопасность

Сетевая технология OMNEO включает меры обеспечения безопасности двух типов:

- Защита данных управления, включая шифрование и проверку подлинности данных управления, передаваемых по протоколу TCP (OCA).
- Защита аудиоданных с использованием средств шифрования и проверки подлинности аудиопотоков.

Защита данных управления реализуется посредством протокола TLS. Этот механизм требует подключения по протоколу TCP и наличия предварительно выданного общего ключа (PSK). Чтобы можно было инициировать защищенное подключение к некоторому устройству, на этом устройстве должен присутствовать PSK-ключ. В системе OMNEO используется способ обмена ключами Диффи-Хеллмана, с помощью которого две стороны, ничего не знающие друг о друге, могут совместно установить общий секретный ключ по небезопасному каналу. Затем этот ключ можно использовать для шифрования последующих сообщений. Это решение уязвимо в короткий промежуток времени, в течение которого происходит замена установленного по умолчанию заводского ключа на уникальный системный ключ. В этот момент злоумышленники могут узнать системный ключ, «подслушав» обмен ключами Диффи-Хеллмана во время установки соединения с заводским ключом по умолчанию. Поэтому данный этап настройки предпочтительно выполнять в закрытой сети. PSK-ключ постоянно хранится в устройстве. Чтобы PSK-ключ можно было в дальнейшем изменить, он должен быть известен. В случае, если ключ потерян и/или производится перенос устройств из одной системы в другую, можно воспользоваться переключателем сброса и вручную сбросить устройство к заводским настройкам по умолчанию. Для этого требуется физический доступ к устройству. В системе OMNEO используется набор шифров TLS\_DHE\_PSK\_WITH\_AES\_128\_CBC\_SHA. Это означает:

- алгоритм шифрования 128 AES;
- алгоритм проверки подлинности и целостности данных HMAC-SHA-1.

Для защиты аудиоданных используется собственный алгоритм шифрования и проверки подлинности, основанный на стандартах. Это в основном обусловлено требованиями к предельной задержке в канале: вносимая этим алгоритмом общая задержка при шифровании и дешифровке составляет всего 0,1 мс. В основе этого алгоритма лежит алгоритм шифрования 128 AES, используемый в режиме шифрования с обратной связью (CFB) для самосинхронизации даже в том случае, когда прием аудиопотока завершается намного позже начала приема или когда некоторые отсчеты утрачиваются в процессе передачи. Для восстановления синхронизации достаточно шести звуковых отсчетов (125 мкс при частоте дискретизации 48 кГц).

Для целей проверки подлинности этот алгоритм использует механизм мандатного управления доступом на основе шифрования (CMAC). При этом к каждому 24-битному звуковому отсчету добавляется восемь битов, так что отсчет становится 32-битным. Алгоритм защиты аудиоданных использует предварительно выданный общий ключ, который должен быть одинаковым на передатчике и приемнике. Этот ключ хранится на устройстве временно. После выключения питания он утрачивается, и его нужно повторно получать по защищенному управляющему соединению. Каждый раз, когда устанавливается соединение для передачи звука, генерируется произвольный ключ, поэтому для разных аудиосоединений используются разные ключи.

В системе PRAESENSA применяются и другие меры безопасности:

- Для хранения паролей и обмена паролями с API-клиентами/клиентами с открытым интерфейсом системный контроллер использует алгоритм безопасного хеширования SHA-2 (версия SHA-256).

- Возможно резервное копирование конфигурации и сообщений по защищенному соединению с проверкой подлинности (HTTPS) на основе протокола TLS (можно настроить использование TLS1.2 или TLS 1.3).

#### 4.6.5

##### **Скорость передачи данных и использование пропускной способности сети**

В системе PRAESENSA используется протокол OMNEO для передачи аудиоданных и данных управления, при этом для всех аудиопотоков частота дискретизации составляет 48 кГц, а разрядность дискретизации равна 24 бит. Поскольку данные с целью защиты шифруются, итоговая разрядность каждого отсчета составляет 32 бит. Задержка приемника по умолчанию установлена равной 10 мс в качестве компромисса между задержкой и эффективностью сети. При такой комбинации параметров использование пропускной способности в рамках всей подсети составляет 2,44 Мбит/с на канал (при многоадресной передаче). В зависимости от размера системы и интенсивности операций управления трафик управления может увеличивать использование пропускной способности на величину от 1 до 20 Мбит/с.

Для архитектуры OMNEO требуется гигабитная сеть Ethernet. Это обусловлено не только необходимостью одновременно передавать множество аудиопотоков, для чего требуется сеть с соответствующей пропускной способностью. Даже если используется всего несколько аудиоканалов, гигабитная сетевая магистраль необходима для поддержки протокола точного времени (PTP), используемого для синхронизации всех аудиоустройств (IEEE 1588 и IEC 61588). Важным параметром является нестабильность синхронизации поступления пакетов, которая обусловлена изменением времени задержки при приеме последовательности сообщений Ethernet от одного и того же источника. По этой причине коммутация пакетов Ethernet должна производиться в оборудовании, ведь при использовании программных коммутаторов нестабильность синхронизации будет слишком большой. В устройствах PRAESENSA функция QoS по умолчанию настроена для приоритетного обслуживания OMNEO, значения параметров тщательно выбраны. В других коммутаторах необходимо надлежащим образом настроить параметры для работы с OMNEO.

#### 4.6.6

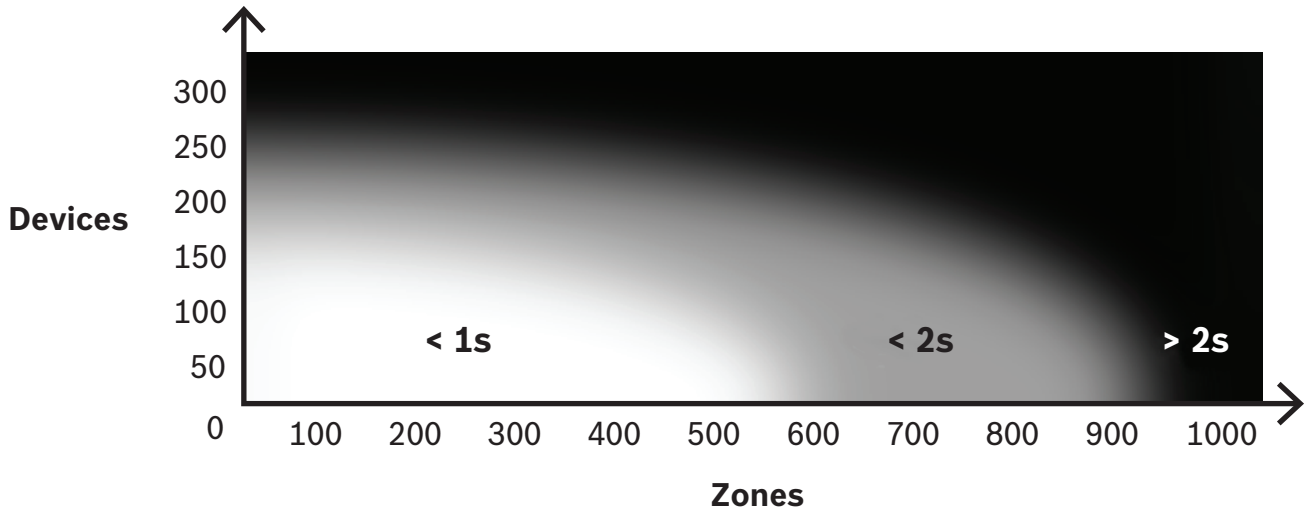
##### **Ограничения на размер системы**

В системе на базе архитектуры OMNEO время воспроизведения всегда синхронизируется, чтобы все приемники гарантированно воспроизводили звук синхронно друг с другом (с погрешностью не более 1 мкс). Максимальное расстояние между двумя устройствами в сети зависит от настроенной задержки приемников. По умолчанию время задержки приемника в системе PRAESENSA установлено равным 10 мс. При таком значении максимальное расстояние между двумя устройствами в одной подсети составляет 500 км. Технология OMNEO позволяет обеспечить максимальную задержку приемника в 20 мс. Этого достаточно для покрытия расстояния между устройствами в 3000 км (еще не поддерживается системой PRAESENSA). Если расстояние между передатчиком и приемником слишком велико для настроенной задержки приемника, звуковые отсчеты достигают приемника позже заданного времени воспроизведения. В таком случае эти отсчеты больше невозможно использовать, что приводит к отсутствию звука.

Существует также практическое ограничение на количество устройств, которые могут быть подключены в системе PRAESENSA, в сочетании с максимальным числом адресуемых зон. Эти ограничения относятся ко времени отклика системы при вызове. Перед тем, как запустить вызов с вызывной станции в выбранные зоны, все



затрагиваемые каналы усилителя должны переключиться на аудиоканал OMNEO, назначенный для этого вызова. Такое переключение занимает некоторое время, и оператор вызывной станции не может начать говорить до настройки маршрутизации к усилителям. Время настройки приоритетного вызова можно приблизительно рассчитать по формуле  $t = 0,03 \times D^2 + 1,8 \times Z + 400$  [мс], где  $D$  – количество затронутых устройств, а  $Z$  – количество затронутых зон. Время настройки также можно визуализировать с помощью графика времени настройки вызова.



Максимальное количество сетевых устройств PRAESENSA в одной подсети системы составляет около 250 устройств. Для бесперебойной и быстрой работы системы рекомендуем ограничить ее размер до 150 устройств, однако это зависит и от числа адресуемых зон. Число зон на этом графике представляет количество зон, выбранных для вызова, а не зон, которые находятся в системе. Система может иметь больше зон. Когда эти зоны не участвуют в вызове, они не влияют на время его настройки. «Общий вызов» – наиболее времязатратный.

#### 4.6.7

##### Сетевые коммутаторы

Каждое устройство PRAESENSA, подключаемое к сети, оснащено встроенным коммутатором Ethernet и по меньшей мере двумя портами Ethernet (RJ45), поддерживающими протокол RSTP. Это удобно, поскольку установленные друг над другом устройства можно соединять короткими кабелями, реализуя сквозное подключение устройств (подключение цепочкой). Допускается наличие замкнутых контуров (колец) в сети, что необходимо для поддержки протокола RSTP. Это позволяет создавать резервированные соединения для автоматического восстановления сети при сбое соединения. Для системы аварийного оповещения это имеет очень важное значение. Обычная звездообразная топология также возможна, однако в ней нет необходимости. Сеть PRAESENSA можно легко расширять, добавляя дополнительные устройства в кольцо или цепочку.

Для системы PRAESENSA (или любой другой системы с передачей звука по IP-сети) подходят не все коммутаторы Ethernet. Для большей гибкости подключения семейство продуктов PRAESENSA включает предварительно настроенный, управляемый многопортовый коммутатор Ethernet. Этот коммутатор также включается в состав системы PRAESENSA при ее сертификации на соответствие EN 54-16 и другим стандартам.

В случае использования других коммутаторов или маршрутизаторов необходимо учитывать следующие важные требования:

- Должен использоваться гигабитный коммутатор с аппаратной коммутацией пакетов; программно реализованные коммутаторы будут приводить к очень большой погрешности синхронизации.
- Емкость таблицы MAC-адресов должна превышать 1000 адресов, чтобы коммутатор не переходил к ширококвещанию одноадресных пакетов из-за отсутствия места.
- Коммутатор должен поддерживать механизм QoS со строгим соблюдением приоритетов на основе дифференцированного обслуживания (DiffServ) на всех портах, чтобы синхронизация по протоколу RTP и аудиопакеты имели приоритет над пакетами управления.
- Не используйте режим EEE (Energy Efficient Ethernet) для PRAESENSA. В этом режиме нарушается синхронизация по протоколу RTP, что ухудшает качество синхронизации звука и приводит к произвольному пропаданию звуковых фрагментов. Технология EEE позволяет снизить энергопотребление коммутатора в периоды низкого сетевого трафика. Ее также называют «Green Ethernet» и IEEE 802.3az.

В системном контроллере и многофункциональном блоке питания PRAESENSA имеются встроенные коммутаторы, но если требуются дополнительные коммутаторы, рекомендуется использовать управляемые коммутаторы PRAESENSA. Не следует применять неуправляемые коммутаторы Ethernet с поддержкой функции EEE, так как функцию EEE в таких коммутаторах отключить невозможно. При использовании управляемых коммутаторов убедитесь, что они позволяют отключить функцию EEE, и что функция EEE отключена на всех портах, которые используются для звукового трафика PRAESENSA.

Рекомендации по выбору коммутаторов можно найти на веб-сайте Audinate по адресу: <https://www.audinate.com/resources/networks-switches>.

- Поскольку в системе PRAESENSA используется протокол RSTP для резервирования сетевых соединений, коммутатор должен поддерживать протокол RSTP (IEEE 802.1D-2004) и предоставлять возможность изменять следующие параметры, для которых должны быть установлены следующие значения (не являющиеся значениями по умолчанию): Hello\_time = 9 с, Forwarding\_delay = 30 с, Max\_age = 22 с.  
Убедитесь, что между корневым мостом и любым другим устройством находится **не более 21 устройства**. 22<sup>-е</sup> по счету устройство и все устройства после него в обмене данными участвовать не будут. Это означает, что замкнутый в кольцо шлейф из 43 устройств может работать нормально, но при разрыве шлейфа все устройства, подключенные после 21<sup>-го</sup> устройства, будут утрачены.
- Коммутатор должен поддерживать протокол LLDP (IEEE 802.1AB), и протокол LLDP должен быть включен. LLDP – это не зависящий от производителей протокол обмена конфигурациями для обнаружения на канальном уровне (уровне 2), основанный на стандарте IEEE 802.1ab. Посредством этого протокола устройство может сообщать соседнему устройству информацию о себе, например свои идентификационные данные или технические возможности. Система PRAESENSA использует протокол LLDP для контроля сети. Протокол LLDP также требуется для средства диагностики сети Docent.
- В системе PRAESENSA используется протокол IGMP (протокол управления группами в сети Интернет). Этот протокол связи отвечает за обмен данными между конечными устройствами (хостами) и коммутатором либо маршрутизатором. Он служит для динамической многоадресной передачи данных от одного отправителя (источника) выбранной группе получателей (адресатов) путем установки членства в

группе многоадресной рассылки.

В коммутаторах, поддерживающих отслеживание IGMP-пакетов, настоятельно рекомендуется отключить эту функцию. Производительности коммутатора может быть недостаточно для прослушивания одновременно большого количества IGMP-сообщений, поэтому некоторые сообщения могут пропускаться, и в результате многоадресный аудиопоток будет отсутствовать на запрашивающем порте. Эта проблема особенно актуальна при соединении устройств цепочкой.

- PRAESENSA поддерживает сети с несколькими подсетями. К маршрутизатору предъявляются следующие минимальные требования уровня L3:
  - Наличие портов Ethernet 1 Гбит или выше.
  - Поддержка протокола PIM (Protocol Independent Multicast) в режиме повышенной плотности (PIM-DM) или двунаправленной передачи (Bidirectional PIM).
  - Осуществление IP-маршрутизации на аппаратном уровне («маршрутизатор уровня 3») для сокращения задержек маршрутизации.
  - Скорость пересылки пакетов > 1 000 000 пакетов в секунду на порт (например, 8 млн пакетов в секунду для 8-портового маршрутизатора).
  - Обеспечение полной пропускной способности на всех портах коммутации одновременно («non-blocking backplane»), например 2 Гбит/с на порт (т. е. 16 Гбит/с для 8-портового маршрутизатора).
  - Наличие таблицы MAC-адресов, содержащей не менее 1000 адресов для каждой напрямую подключенной подсети.

#### 4.6.8 Установка соединений

Системный контроллер PRAESENSA управляет всеми динамическими каналами связи OMNEO между устройствами PRAESENSA. Программное обеспечение OMNEO Control для настройки каналов OMNEO не требуется.

Для настройки статических каналов связи Dante между источниками Dante и системным контроллером PRAESENSA используйте программное приложение Dante Controller компании Audinate. Статические каналы будут постоянными, т. е. будут автоматически восстанавливаться после выключения и повторного включения источника Dante.

#### 4.6.9 Резервирование сети

Протокол Dante поддерживает так называемое бесперебойное резервирование аудио (резервирование без прерывания звука при переключении). Это механизм защиты от сбоев, обеспечивающий устойчивость аудио к неполадкам в сети. Для реализации бесперебойного резервирования аудио требуется полностью резервированная сетевая структура, с дублированием сети и установленных сетевых компонентов. В такой структуре для дублирования соединений Ethernet используются отдельные подсети. Однако бесперебойное резервирование аудио невозможно обеспечить, используя удобное подключение в цепочку устройств подсети. Звук передается и принимается по всем соединениям, что исключает возможность установления соединений с другими устройствами в цепочке. Если одно из соединений нарушается, аудиопоток по-прежнему можно принимать через второе соединение, что означает, что звуковая информация не теряется.

Важно отметить, что данный механизм действует только в отношении аудиоданных, в то время как передача управляющей информации не дублируется! Таким образом, в случае отказа соединения воспроизведение звука продолжится, но обмен параметрами будет невозможен до тех пор, пока не будет отремонтирован основной канал связи. А

это значит, что механизм бесперебойного резервирования аудио не подходит для системы PRAESENSA, в которой непрерывно идет обмен управляющей информацией между устройствами для целей мониторинга и обработки вызовов.

Для обеспечения резервирования в системе PRAESENSA применяется протокол RSTP. Он не обеспечивает бесперебойности звука (во время переключения со сбойного канала связи на резервный канал звук на короткое время пропадает), однако этот механизм действует как для аудио, так и для данных управления. Кроме того, он допускает сквозное подключение устройств, что позволяет соединять устройства цепочкой (гирляндой).

Системный контроллер PRAESENSA поддерживает бесперебойное резервирование аудио для статических входящих аудиопотоков Dante. Это возможно благодаря тому, что системный контроллер не управляет источниками Dante. Для использования этой функции основная сеть должна быть подключена к одному из портов 1–4 системного контроллера, а вторичную сеть нужно подключить к порту 5. Необходимо настроить соединения Dante с помощью программного обеспечения Dante Controller.

#### **Замечание!**

Для соединений Ethernet 1000BASE-T используются все четыре пары проводов стандартного кабеля категории 6A типа F/UTP, в то время как для 100BASE-TX используются только две пары. В большинстве коммутаторов Ethernet предусмотрена возможность перевода порта 1000BASE-T в режим 100BASE-TX в случае возникновения какого-либо повреждения в любом из восьми проводов подключенного кабеля. Если в системе используется протокол RSTP для резервирования кабельных соединений, отключите данную функцию, поскольку соединение 100 Мбит/с будет считаться нормально действующим соединением и RSTP не заменит его альтернативным высокоскоростным каналом 1 Гбит/с. Во всех устройствах PRAESENSA данный механизм переключения режима порта отключен для обеспечения нормальной работы протокола RSTP.



### **4.6.10**

#### **IP-адресация**

IP-адрес устройства представляет собой уникальный адрес, идентифицирующий это устройство в сети. Устройством может быть компьютер, сервер, контроллер системы, коммутатор, вызывная станция, усилитель и т. п. IP-адрес позволяет устройству взаимодействовать с другими устройствами по локальной или глобальной IP-сети. IP-адрес может быть назначен устройству разными способами: с помощью локального адреса канала, посредством DHCP или вручную (статический адрес).

- **Локальные адреса канала (IPv4LL)** автоматически назначаются отдельными устройствами в тех случаях, когда статические IP-адреса не назначены, а сервер DHCP не найден. Адрес назначается на основе MAC-адреса устройства. Признаком внутриканальной адресации является то, что IP-адрес находится в диапазоне 169.254.0.0/16 (169.254.0.1 – 169.254.255.254) с маской подсети 255.255.0.0. Маску подсети 255.255.255.0 использовать не следует! Адресация с использованием локального адреса канала также называется автоматической частной IP-адресацией (APIPA-адресацией). Схема назначения локальных адресов канала предполагает управление фиксированными IP-адресами в том же диапазоне адресов, в котором устройства автоматически проверяют наличие доступных IP-адресов. Благодаря этому устройства, которые не поддерживают локальные IPv4-адреса канала (IPv4LL), могут работать в той же подсети. IPv4LL-адресация поддерживает только одну подсеть. Маршрутизация для этого диапазона IP-адресов не поддерживается, поэтому маршрутизатор такие адреса отбрасывает.

- **Протокол DHCP** – это технология, используемая для автоматического назначения IP-адресов и другой связанной с ними информации о конфигурации (например, маски подсети и шлюза по умолчанию) каждому устройству в сети. Это достигается с помощью устройства, содержащего сервер DHCP (например, с помощью маршрутизатора или интерфейса ARNI, в которых функция DHCP часто встречается). Если все устройства находятся в пределах одной подсети, для назначения адресов предпочтительно использовать IPv4LL-адресацию. При использовании DHCP убедитесь, что сервер DHCP обладает достаточной производительностью, поскольку все устройства запрашивают адрес сразу после включения системы.
- **Присвоенные вручную IP-адреса**, также называемые статическими или фиксированными IP-адресами, рекомендуется использовать только в случаях, когда:
  - У вас есть навыки администрирования сети и
  - Для сети уже созданы схемы размещения назначенных IP-адресов. Это критически важно для предотвращения конфликтов, а также возникновения недействительных или дублирующихся IP-адресов в сети. Обязательно ввести действительный IP-адрес и действительную маску подсети. Дополнительно можно ввести шлюз по умолчанию и адрес DNS-сервера. Шлюз по умолчанию является обязательным, если данные идут за пределы локальной сети (LAN). DNS-сервер является обязательным, если в системе используется ARNI. Если в системе имеется действующий сервер DHCP, то при использовании фиксированных IP-адресов рекомендуется исключить их из диапазона адресов DHCP.

Дополнительная информация:

- Некоторым устройствам может принадлежать **несколько IP-адресов**. Это относится к устройствам с несколькими сетевыми интерфейсными картами или устройствам, использующим несколько протоколов. Такими устройствами, например, являются системный контроллер и вызывная станция, которые содержат IP-адрес контроллера и IP-адрес аудиоинтерфейса.
- Для изменения конфигурации **управляемым коммутаторам** требуется действительный IP-адрес.

#### **Замечание!**

При *добавлении* сервера DHCP в существующую сеть PRAESENSA, в которой устройствам уже назначены локальные IP-адреса канала, эти устройства запросят новый IP-адрес у сервера DHCP и получат новый назначенный адрес. Это приведет к временному отключению устройств от сети.

Если сервер DHCP будет *удален* из существующей сети PRAESENSA, сначала все устройства будут продолжать работать со своими назначенными IP-адресами. Однако по истечении срока аренды адресов устройства вновь вернуться к локальным IP-адресам канала. Поскольку это не будет происходить одновременно, система будет работать нестабильно в течение длительного времени. Поэтому лучше отключить питание системы, удалить сервер DHCP и включить систему снова.





### Внимание!

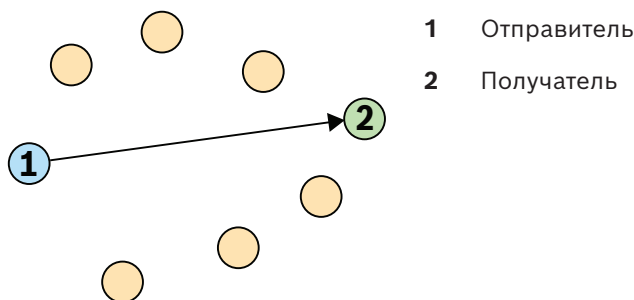
Если некоторая часть системы PRAESENSA обесточивается, включая сервер DHCP, тогда как оставшаяся часть системы продолжает работать, после перезапуска некоторые серверы DHCP могут назначить перезапускающемуся устройству PRAESENSA IP-адрес, который уже используется одним из работающих устройств. Это приведет к непредсказуемому поведению системы и требует выключения и повторного включения всей системы с целью обновления всех IP-адресов. Описанная ситуация, в частности, нарушает работу сервера DHCP коммутатора PRA-ES8P2S, поэтому данная функция по умолчанию отключена, включать и использовать ее не рекомендуется.

## 4.6.11

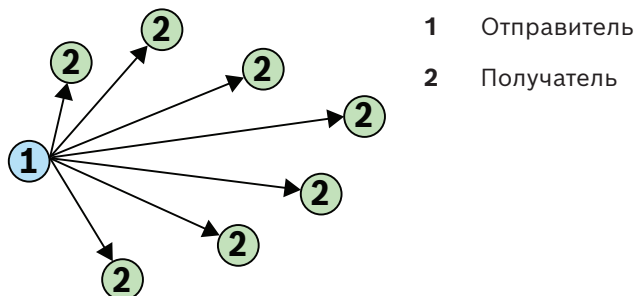
### Методы передачи данных

При связи по протоколу IP используются описанные ниже методы передачи данных.

- **Одноадресная передача** служит для передачи данных от одного узла сети другому. В этой схеме (также называемой **«точка-точка»** или **«от одного к одному»**) участвуют один отправитель и один получатель. Коммутатор определяет, к какому порту подключен IP-адрес одноадресной передачи, и пересылает пакеты только на этот порт.

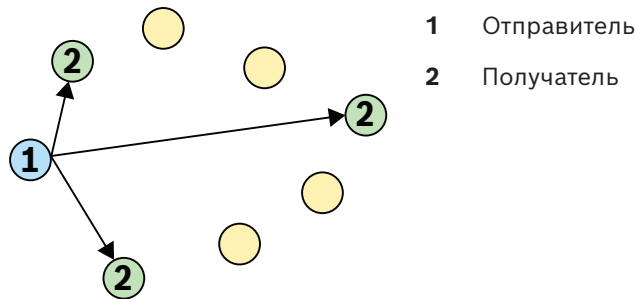


- **Широковещательная передача** используется для передачи данных от одного узла сети одновременно множеству узлов. В этой схеме (также называемой **«от одного ко всем»**) участвуют один отправитель и множество получателей. При широковещательной передаче пакеты отправляются на все устройства подсети или виртуальной локальной сети (VLAN). Переданные данные обрабатываются теми устройствами, которым они необходимы, и игнорируются всеми остальными устройствами. Однако для передачи этой информации ресурсы канала связи (пропускная способность) все равно используются.



- **Многоадресная передача** применяется для передачи данных от одного узла сети одновременно нескольким узлам. В этой схеме (также называемой **«от одного ко многим»**) участвуют всего один отправитель и несколько получателей. Многоадресная передача отличается от широковещательной тем, что пакеты отправляются только на те устройства и порты, которые заинтересованы в этих данных. Это означает, что при многоадресной передаче может значительно

эффективнее использоваться доступная пропускная способность сети, но может также потребоваться использование IGMP для управления. Без протокола IGMP многоадресный трафик эквивалентен широковещательному трафику.



Хотя в OMNEO поддерживается как одноадресная, так и многоадресная передача аудиопотоков, в системе PRAESENSA используется многоадресная передача для всех динамических аудиоканалов OMNEO. Аудиопоток от вызывной станции может приниматься несколькими усилителями для воспроизведения в подключенных зонах. Даже во время трансляции объявления есть возможность добавлять зоны к этому вызову, подключая соответствующие усилители к уже существующему многоадресному потоку.

Обмен данными управления осуществляется по схеме «от одного к одному», с использованием одноадресного канала передачи.

Аудиопотоки Dante можно настраивать как одноадресные или как многоадресные потоки, в зависимости от количества получателей (адресатов).

## 4.7

### Меры по обеспечению безопасности

PRAESENSA — это система речевого и аварийного оповещения, подключаемая к IP-сети. Во избежание компрометации соответствующих функций системы во время ее установки и эксплуатации необходимо проявлять осторожность и принимать специальные меры для предотвращения взлома системы. Многие из таких мер описываются в руководствах по настройке и установке PRAESENSA применительно к описываемым продуктам и действиям. В данном разделе приводятся общие сведения о мерах предосторожности, связанных с сетевой безопасностью и доступом к системе.

- Соблюдайте инструкции по установке в соответствии с местоположением оборудования и допустимыми уровнями доступа. См. раздел *Расположение стоек и корпусов*, Страница 27. Убедитесь, что вызывные станции, рассчитанные на очень большие помещения, и панели операторов, настроенные на функции сигнализации, имеют ограниченный доступ по специальной процедуре, например, при монтаже в корпусе с запираемой дверью или по настройке идентификации пользователя на устройстве.
- Настоятельно рекомендуется использовать для PRAESENSA отдельную сеть, в которой отсутствует какое-либо оборудование иного назначения. К другому оборудованию могут получить доступ посторонние лица, что представляет угрозу для безопасности. Это особенно актуально, если сеть подключена к Интернету.
- Настоятельно рекомендуется блокировать или отключить неиспользуемые порты сетевых коммутаторов, чтобы исключить возможность подключения оборудования, которое может поставить систему под угрозу. Это также относится к случаю подключения вызывных станций PRAESENSA с использованием одного сетевого кабеля. Убедитесь, что крышка разъема устройства находится на месте и правильно закреплена, чтобы исключить возможность доступа ко второму сетевому разъему.

- Во избежание несанкционированных действий другое оборудование PRAESENSA должно быть установлено в зоне, доступ в которую могут получить только уполномоченные лица.
- Если возможно, для обнаружения злонамеренных действий или нарушения правил безопасности в сети используйте систему защиты от проникновения (IPS) с безопасными портами.
  - В системе PRAESENSA для сетевых соединений применяется безопасный протокол OMNEO. Для обмена любыми данными управления и аудиоданными используются шифрование и аутентификация. В то же время системный контроллер допускает настройку незащищенных входящих и исходящих аудиосоединений по протоколу Dante или AES67. Для соединений по протоколу Dante или AES67 не используются шифрование и аутентификация. Они представляют угрозу безопасности, так как никакие меры предосторожности не принимаются против злонамеренных действий или случайных атак через сетевые интерфейсы. Для обеспечения максимальной безопасности устройства Dante/AES67 не должны использоваться в составе системы PRAESENSA. Если такие входы или выходы все же необходимо использовать, следует применять одноадресные соединения.
  - По соображениям безопасности коммутатор Ethernet PRA-ES8P2S по умолчанию недоступен через Интернет. При изменении IP-адреса по умолчанию (специального локального адреса канала) на адрес вне диапазона локальных адресов канала (169.254.x.x/16) также следует изменить (опубликованный) пароль по умолчанию. Кроме того, даже при работе в закрытой локальной сети пароль все равно рекомендуется изменить для обеспечения максимальной безопасности. См. раздел *Установка, Страница 289*.
  - Чтобы включить протокол SNMP, например, для применения инструмента анализа сети OMN-DOCENT (Bosch), следует использовать SNMPv3. SNMPv3 обеспечивает более высокий уровень безопасности за счет аутентификации и сохранения конфиденциальности данных. Выберите уровень аутентификации SHA и алгоритм шифрования AES. Чтобы настроить коммутатор соответствующим образом, см. раздел *Установка, Страница 289*.
  - Начиная с ПО версии 1.50 и более поздних версий PRAESENSA, коммутаторы PRA-ES8P2S и CISCO IE-5000 серии сообщают о сбоях питания и состоянии сетевого соединения непосредственно на системный контроллер PRAESENSA по SNMP. Эти коммутаторы можно подключать последовательно без промежуточного устройства OMNEO для контроля подключения. Начиная с пользовательской версии микропрограммы 1.01.05 PRA-ES8P2S предварительно сконфигурирован для этой цели.
  - Для подключения к веб-серверу системного контроллера используется защищенное соединение HTTPS с SSL. Веб-сервер системного контроллера использует самозаверяющий сертификат безопасности. При доступе к серверу по протоколу HTTPS отображается сообщение об ошибке «Secure Connection Failed» («Сбой безопасного соединения») или диалоговое окно предупреждения, сообщающее, что сертификат подписан неизвестным центром сертификации. Это ожидаемая ситуация, и во избежание появления этого сообщения в будущем необходимо создать правило исключения в браузере.
  - Обеспечьте, чтобы для новых учетных записей пользователей, применяемых для доступа к конфигурации системы, использовались достаточно длинные и сложные пароли. Имя пользователя должно содержать от 5 до 64 символов. Пароль должен содержать от 4 до 64 символов.



- Системный контроллер PRAESENSA предоставляет открытый интерфейс для внешнего управления. Для доступа через этот интерфейс требуются те же учетные записи пользователя, что и для доступа к конфигурации системы. Кроме того, системный контроллер создает сертификат для настройки (безопасного) соединения по протоколу TLS между системным контроллером и клиентом открытого интерфейса. Загрузите сертификат и откройте/установите/сохраните crt-файл. Активируйте сертификат на клиентском ПК. См. раздел, посвященный безопасности системы, в руководстве по настройке PRAESENSA.
- Системный доступ к устройствам данной системы защищается с помощью системных имени пользователя и парольной фразы безопасности OMNEO. Система использует имя пользователя и длинную парольную фразу, созданные автоматически. Их можно изменить в конфигурации. Имя пользователя должно содержать от 5 до 32 символов, а парольная фраза — от 8 до 64 символов. Эти имя пользователя и парольная фраза требуются средству загрузки микропрограммы для получения доступа при обновлении микропрограмм устройств.
- Если для ведения журналов событий используется компьютер (сервер ведения журнала событий и средство просмотра PRAESENSA), обеспечьте, чтобы этот компьютер был недоступен для посторонних лиц.
- По возможности используйте защищенные протоколы VoIP (SIPS), включая подтверждение с помощью сертификата VoIP-сервера. Используйте незащищенные протоколы только в том случае, если сервер SIP (PBX) не поддерживает защищенные протоколы VoIP. Используйте VoIP-аудио только в защищенных разделах сети, поскольку VoIP-аудио не шифруется.
- Любой, кто может набрать одно из расширений системного контроллера, может сделать объявление в системе PRAESENSA. Не допускайте, чтобы с внешних номеров набирали расширения системного контроллера.

Всю документацию и программное обеспечение можно найти на веб-сайте [www.boschsecurity.com](http://www.boschsecurity.com) в разделе «**Загрузки**» для продуктов PRAESENSA.

Если вы считаете, что обнаружили уязвимость или любую другую проблему безопасности, связанную с продуктом или службой Bosch, обратитесь в службу реагирования на инциденты Bosch (PSIRT) на веб-сайте: <https://psirt.bosch.com>.

## 4.8 Топологии системы

PRAESENSA позволяет создавать мелкие и более крупные системы на базе сетей различных типов.



### Замечание!

Каждая система и подсистема PRAESENSA могут использовать контроллер системы PRA-SCL или PRA-SCS в качестве системного контроллера при условии соблюдения ограничений PRA-SCS. Лицензии подсистемы используются в обоих случаях одинаково. Все системы могут иметь дополнительный контроллер в режиме ожидания для обеспечения большей избыточности, но дежурные и системные контроллеры системы ожидания должны иметь одинаковый тип.

### 4.8.1 Система в одной подсети

В большинстве проектов в системе PRAESENSA используется один активный системный контроллер, а все системные устройства расположены в одной подсети. Подробнее о топологии этой системы смотрите по ссылке *Требования к сети и факторы, которые необходимо учитывать*, Страница 37. Системный контроллер может быть снабжен резервным контроллером для обеспечения отказоустойчивого резервирования.

### 4.8.2 Система с несколькими подсистемами в одной подсети

Создайте большую систему, объединив в одной сети несколько подсистем, каждая из которых имеет системный контроллер и другие компоненты системы, такие как усилители и вызывные станции. Каждая подсистема является автономной и функционирует независимо от других подсистем. Тем не менее, подсистемы могут функционировать как единая крупная система, контролируемая назначенной главной системой. Таким образом, размер системы больше не ограничивается предельными размерами систем согласно *Ограничения на размер системы*, Страница 40.

В этой топологии системы:

- Можно объединить до 20 подсистем, каждая из которых имеет до 150 устройств и 500 зон. Эта функция доступна, начиная с версии V1.50 программного обеспечения PRAESENSA.
- Главная система может быть оснащена опциональным резервным контроллером для дополнительного резервирования.
- Каждая подсистема может иметь опциональный резервный контроллер для дополнительного резервирования.
- Можно делать вызовы из главной системы в подсистемы и внутри подсистемы. Вызовы между подсистемами недоступны.
- В аварийном режиме можно делать вызовы по всей системе. Статусы аварий и ошибок передаются от подсистем к главной системе и от главной системы к подсистемам.
- Резервная линия между PRA-AD604 или усилителем PRA-AD608 и PRA-MPS3 работает, только если оба устройства являются частью одной и той же подсистемы.
- Эта топология системы, включая коммутаторы Ethernet, сертифицирована по EN 54-16. Эта топология системы не соответствует требованиям регламентов DNV-GL для типовых образцов.



### Замечание!

Необходимо активировать лицензию на подсистему в системном контроллере, чтобы включить ее в главном контроллере. Главный контроллер запрашивает одну активную лицензию для каждой подсистемы. Резервный главный контроллер запрашивает такое же количество лицензий, что и основной главный контроллер. Контроллер лицензий подсистемы позволяет использовать запасной резервный контроллер.

## 4.8.3

### Система с устройствами в разных подсетях

Система PRAESENSA позволяет размещать некоторые устройства в другой подсети. Например, вызывная станция может быть расположена в другом здании. В качестве сетевого протокола PRAESENSA использует OMNEO. Если в сети OMNEO используется несколько подсетей, необходимо использовать сетевые синхронизаторы в каждой подсети: один корпоративный сетевой синхронизатор OMN-ARNIE для основной подсети и по одному отдельному сетевому синхронизатору OMN-ARNIS для каждой дополнительной подсети.

OMN-ARNIE и OMN-ARNIS – небольшие промышленные компьютеры на базе Linux, выполняющие функцию сервера с протоколом динамической настройки хостов (DHCP) и сервера системы доменных имен – каталога служб (DNS-SD). Они служат для обнаружения всего оборудования OMNEO в маршрутизируемой сети и не требуют многоадресной DNS и не грузят его.

OMN-ARNIE также расширяет возможности использования протокола точного времени (PTP) в нескольких IP-подсетях, выступая в качестве ведущих часов PTP для всех подсетей с устройствами OMNEO и в качестве главного устройства многоадресной трансляции для собственной подсети. OMN-ARNIS служит граничными часами, которые синхронизируются с OMN-ARNIE.

В этой топологии системы:

- Для использования нескольких подсетей требуется OMN-ARNIE в главной подсети и по одной OMN-ARNIS для каждой другой применяемой подсети.
- Каждый ARNI может использовать резервный ARNI того же типа (OMN-ARNIE или OMN-ARNIS) для двойного резервирования.
- Каждый ARNI должен быть запитан от выхода 48 В пост. тока PRA-MPS3. Таким образом, каждое устройство ARNI получает напряжение от электросети и при необходимости от резервной батареи. Поскольку ARNI имеет только вход питания 12 В пост. тока, 48 В пост.тока от PRA-MPS3 необходимо сначала преобразовать в 12 В. пост.тока. Для этой цели преобразователь Meanwell DC/DC DDR-60L-12 сертифицирован в сочетании с PRAESENSA.
- Для этой топологии с несколькими подсетями требуется коммутатор уровня 3 (L3) или маршрутизатор. Для этих целей промышленный коммутатор Ethernet CISCO IE-5000-12S12P-10G сертифицирован совместно с PRAESENSA.
- Решение с несколькими подсетями PRAESENSA сертифицировано по EN 54-16 в сочетании с изделиями, перечисленными в следующей таблице.

Описание материала	Производитель	Коммерческий код	Версия оборудования	Версия ПО	Код заказа Bosch

Сетевой синхрониз., корпоративный	Advantech	ARK1123 C-CTOS-ENNLBO02-M4	2.1 - 3.1	8.41	OMN-ARNIE
Сетевой синхрониз., одиночн.	Advantech	ARK1123 C-CTOS-ENNLBO02-M5	2.5 - 2.8	8.41	OMN-ARNIS
Преобразователь напряжения DC-DC	Mean Well	DDR-60L-12			
Промышленный коммутатор Ethernet	CISCO	IE-5000-12S1 2P-10G	V06	15.2	
Низковольтный источник питания постоянного тока для IE-5000	CISCO	PWR-RGD-LOW-DC-H	V01		
Модуль приемопередатчика 10G SFP	CISCO	SFP-10G-LR	V02		
Модуль приемопередатчика 1G SFP	CISCO	GLC-LX-SM-RGD	V02		

Для соединения между портами SFP внутри стойки можно использовать медные сдвоенные коаксиальные кабели CISCO SFP-H10GB-CUxM, где "x" обозначает длину в метрах. Кабели в стойке не считаются полевой проводкой, и для UL 2572 контроль не требуется. Кабели, не выходящие за пределы стойки, согласно EN 54-16, не нуждаются в резервной проводке.

#### 4.8.4

#### **Система с несколькими подсистемами в разных подсетях**

Так же можно создавать крупные системы с несколькими подсистемами, согласно описанию *Система с несколькими подсистемами в одной подсети*, Страница 50, если подсистемы расположены в разных подсетях сети. Аналогично примеру, описанному в *Система с устройствами в разных подсетях*, Страница 51, для такой топологии необходим корпоративный сетевой синхронизатор OMN-ARNIE для главной подсети и по одному отдельному сетевому синхронизатору OMN-ARNIS для каждой дополнительной подсети. Характеристики и требования такие же, как и для предыдущей системы с некоторыми устройствами в другой подсети.

## 4.9 Номера портов

- В IP-сетях номера портов являются частью информации о присвоении адресов.
- Номера портов используются для идентификации отправителей и получателей сообщений.
- Номера портов связаны с сетевыми соединениями TCP/IP.
- Номера портов можно охарактеризовать как приставку к IP-адресу.
- Номера портов позволяют различным приложениям на одном компьютере совместно использовать сетевые ресурсы.

Сетевые порты основаны на программном обеспечении и не относятся к физическим портам на сетевых устройствах, которые служат для подключения кабелей. Номера портов связаны с присвоением адресов сети. В сети TCP/IP и TCP, и UDP используют набор портов, которые работают вместе с IP-адресами. Компьютер может иметь основной адрес и набор номеров портов для обработки входящих и исходящих соединений. Один IP-адрес может использоваться для связи с различными приложениями после одного маршрутизатора. IP-адрес определяет конечный компьютер. Номер порта определяет конкретное конечное приложение, например, почтовое приложение, программу передачи файлов или веб-браузер. Для доступа к веб-сайту через веб-браузер связь осуществляется браузером через порт 80 для HTTP. Как в TCP, так и в UDP номера портов задаются от 0 до 65535. Номера в нижнем диапазоне предназначены для общих интернет-протоколов, например, порта 25 для SMTP и порта 21 для FTP.

### Открытые и закрытые порты

Номера портов могут быть ключевым фактором уязвимости к атакам и защиты от них. Порты можно разделить на открытые и закрытые. Открытые порты связаны с приложением, которое прослушивает новые запросы на подключение. Для закрытых портов такое не предусмотрено.

Процесс, который называется сканированием сетевого порта, находит тестовые сообщения для каждого номера порта. Этот процесс определяет, какие порты открыты. Специалисты в области сетевых технологий используют сканирование портов для измерения потенциального вреда хакерских атак. Часто они блокируют сети, закрывая неосновные порты. В свою очередь, хакеры ищут в сетях подходящие открытые порты с помощью сканеров портов.

Для получения информации об активных соединениях TCP и UDP можно использовать команду **netstat** в Windows.

### Порты, которые использует PRAESENSA

PRAESENSA использует OMNEO для передачи аудиоданных и данных управления. Протоколы TCP и UDP служат для связи. Важно учитывать, что в системе PRAESENSA используются следующие порты. В связи с чем, эти порты блокировать не следует.

Порты поделены на группы:

- Системные порты 0 – 1023 используют стандартизированный протокол. Эти порты назначаются Internet Assigned Numbers Authority (IANA) в общем порядке.
- Пользовательские порты 1024 – 49151 назначаются IANA по запросу.
- Динамические и частные порты 49152 – 65535 имеют свободное назначение.

#### Системные порты 0 – 1023

Имя протокола	Использование	TCP/UDP	Порты	Передача
SSH	Защищенный доступ SHell (ARNI)	TCP	22	
Telnet	Доступ к командной строке (отключен, временно включен некоторыми приложениями)	TCP	23	
DNS	Сервер доменных имен	TCP/UDP	53	
DNS-SD	Обнаружение служб на базе DNS	TCP/UDP	53	Одноадресная передача
DHCP	Протокол динамической настройки хостов (для присвоения IP-адресов)	UDP	67	Широковещательная передача (за исключением случаев, когда используется IPv4LL)
TFTP	Простейший протокол передачи файлов (для обновления микропрограммы)	UDP	69	Одноадресная передача
HTTP	Протокол передачи гипертекста (для настройки)	TCP	80	Одноадресная передача
NTP	Демон протокола сетевого времени	UDP	123	
PTPv1	Синхронизация часов по протоколу Dante	UDP	319 - 320	
PTPv2	Синхронизация часов по AES67	UDP	319 - 320	Многоадресная и одноадресная передача
HTTPS	Защищенный веб-интерфейс для настроек	TCP	443	Одноадресная передача

**Пользовательские порты 1024 – 49151**

Имя протокола	Использование	TCP/UDP	Порты	Передача
TFTP	Простейший протокол передачи файлов (для обновления микропрограммы)	UDP	1024	Одноадресная передача

Аудио Dante	Многоадресное аудио Dante	UDP	4321	Многоадресная передача
AES67	Аудио AES67	UDP	5004	Многоадресная передача
DNS-SD	Обнаружение служб на базе DNS	TCP/UDP	5030	
mDNS NAT-PMP	Розетка многоадресного DNS NAT-PMP	UDP	5350	
DNS-SD-LLQ	Долгосрочные запросы DNS-SD	TCP/UDP	5352	
mDNS/DNS-SD	DNS для многоадресной передачи и обнаружение служб на базе DNS	UDP	5353	Многоадресная передача
Частная DNS	Частный порт DNS	TCP	5533	
DHCP	Сервер DHCP (для отказоустойчивого восстановления)	UDP	6700	
arnid	Демон ARNI	UDP	8600	
Conmon	Управление и мониторинг многоадресной передачей Audinate	UDP	8700 - 8708	
Conmon	Управление и мониторинг многоадресной передачей Audinate	UDP	8800	
Открытый интерфейс	PRAESENSA API	TCP	9401	Одноадресная передача
Открытый интерфейс	Защищенный API PRAESENSA (TLS)	TCP	9403	Одноадресная передача

ОСР	Протокол управления объектами	TCP	9470	
Защищенный ОСР	Защищенный протокол управления объектами	TCP	9471	
Помощник DNS-SD	Помощник обнаружения служб на базе DNS	TCP	9474	Одноадресная передача
Повторное подтверждение ARNI	ARNI подтверждает запрос присутствия	UDP	9474	
Реле повторного подтверждения DNS	DNS-SD, релейный порт для повторного подтверждения	UDP	9475	
SAP	Обнаружение многоадресных потоков AES67 (SAP)	UDP	9875	Многоадресная передача
Аудио Dante	Многоадресное аудио Dante	UDP	14336 - 14591	Одноадресная передача
Сервер регистрации событий	Сервер регистрации событий PRAESENSA	TCP	19451	Одноадресная передача

**Динамические и частные порты 49152 – 65535**

<b>Имя протокола</b>	<b>Использование</b>	<b>TCP/UDP</b>	<b>Порты</b>	<b>Передача</b>
ОСА ОСР.1	Открытая архитектура управления ОСР.1 (протокол управления)	TCP/UDP	49152 - 65535	Одноадресная передача
ОСА ОСР.1, защищенный	Открытая архитектура управления ОСР.1 (защищенный протокол управления)	TCP/UDP	49152 - 65535	Одноадресная передача



arnid	Демон ARNI	UDP	49152 - 65535	
Поддержание активности аудио	Поддерживает постоянное соединение (для одноадресного аудио Dante)	UDP	61440 - 61951	Одноадресная передача

## 5 Состав системы

При проектировании крупных звуковых систем не всегда удастся заранее определить, сколько требуется усилителей и какой модели должны быть усилители для подключения громкоговорителей во всех зонах. А также сколько источников питания требуется для этих усилителей, системного контроллера, вызывных станций и других компонентов системы, и какой емкостью должны обладать аккумуляторы, используемые с многофункциональными блоками питания.

### 5.1 Системы постоянного напряжения

В системах речевого оповещения часто требуется подключать большое количество громкоговорителей к одному усилителю. Эту задачу было бы очень сложно решить при использовании традиционных низкоомных громкоговорителей (4–16 Ом) из числа тех, что применяются в бытовой аудиотехнике, особенно если они рассчитаны на разную номинальную мощность. При простом параллельном соединении всех громкоговорителей результирующее сопротивление нагрузки будет очень низким и усилителю, скорее всего, не хватит мощности для работы на такую нагрузку. В случае параллельно-последовательного подключения громкоговорителей (например, при параллельном соединении четырех цепочек с четырьмя последовательно соединенными громкоговорителями в каждой цепочке) общее сопротивление нагрузки будет равно сопротивлению одного громкоговорителя, но при этом все громкоговорители в каждой последовательной цепочке будут получать одинаковую мощность, даже если это усилители разной мощности (например, когда одни громкоговорители должны звучать громче других). Кроме того, подключение громкоговорителей по такой схеме будет более трудоемким, и выше риск сделать ошибку при монтаже.

#### Решение

Существует очень простое и элегантное решение этой проблемы: системы с постоянным напряжением. В системе с постоянным напряжением используется стандартный максимальный уровень сигнала, установленный для усилителей и громкоговорителей. Наиболее часто применяются системы с напряжением 70 В (США) и 100 В (остальные страны).

- Усилитель на 100 В способен выдавать напряжение синусоидальной формы с размахом в 282 В (что эквивалентно среднеквадратичному напряжению 100 В) без искажения формы сигнала при работе на нагрузку.
- Громкоговоритель на 100 В обеспечивает указанный максимальный уровень звука при входном сигнале 100 В.
- При напряжении 100 В громкоговоритель мощностью 30 Вт потребляет 30 Вт, а громкоговоритель мощностью 6 Вт потребляет 6 Вт.

В такой системе все громкоговорители, принадлежащие к одной группе, можно соединять параллельно, при этом каждый громкоговоритель будет получать ту мощность, на которую он рассчитан, без риска перегрузки отдельных громкоговорителей.

Суммарная нагрузка, представляемая всеми параллельно соединенными громкоговорителями, определяется просто как сумма всех отдельных нагрузок.

Разумеется, выходная мощность усилителя не должна быть меньше мощности данной суммарной нагрузки.

Громкоговорители, рассчитанные на применение в системе с постоянным напряжением, обладают намного более высоким электрическим сопротивлением по сравнению с обычными 8-омными громкоговорителями широкого применения, поскольку при уровне сигнала 100 В громкоговоритель с сопротивлением 8 Ом потреблял бы 1250 Вт.

Громкоговоритель мощностью 10 Вт, рассчитанный на напряжение 100 В, обладает

сопротивлением в 1 кОм. Такого высокого электрического сопротивления звуковой катушки громкоговорителя невозможно добиться за счет использования длинного тонкого провода. Вместо этого используется обычный громкоговоритель с сопротивлением около 8 Ом в сочетании с входным трансформатором, который преобразует входное напряжение 100 В в выходное напряжение 9 В, что достаточно для получения мощности 10 Вт при сопротивлении 8 Ом. Благодаря тому, что на громкоговорители подается напряжение 100 В, в линиях громкоговорителей протекают намного меньшие токи, чем понадобились бы для низкоомных громкоговорителей такой же мощности. А это означает, что для подключения громкоговорителей можно использовать провода меньшего сечения, и что потери электроэнергии в кабелях будут меньше. Это очень важно при большой длине линий громкоговорителей, что является обычным случаем для систем речевого оповещения, охватывающих большие территории. Громкоговорители одной зоны соединяются цепочкой в шлейф, чтобы всю линию можно было контролировать с помощью одного устройства контроля линии. Соединять громкоговорители звездой не следует, так как при этом требуется больше кабелей, а контроль линий усложняется.

В усилителях мощности также традиционно используются трансформаторы для преобразования относительно низкого максимального выходного напряжения усилителя в напряжение стандартного уровня 100 В для линий распределения. Размер и вес этих трансформаторов зависят от мощности, на которую рассчитан трансформатор, и в значительной степени определяют размер и вес всего усилителя. Однако в усилителях PRAESENSA выходные трансформаторы не применяются, а для формирования выходного сигнала 100 В (или 70 В) используется высокое напряжение источника питания. Это не только позволяет уменьшить вес, но и повышает качество звука, так как рабочий диапазон частот у трансформаторов ограничен, а при очень низких частотах может происходить насыщение сердечника. Еще одним большим преимуществом является то, что выходная мощность канала усилителя больше не ограничена размером его выходного трансформатора, что является важным условием для гибкого распределения мощности между выходными каналами в многоканальных усилителях.

## 5.2 Выбор усилителей

Благодаря универсальности многоканальных усилителей мощности PRAESENSA подавляющее большинство задач удастся решать с помощью всего двух моделей, PRA-AD604 и PRA-AD608. Каждая из этих моделей рассчитана на суммарную выходную мощность 600 Вт при питании нагрузки по 4 или по 8 каналам. Количество громкоговорителей и мощность в каждом канале могут быть любыми при условии, что суммарная нагрузка на усилитель, представляемая всеми громкоговорителями, остается в пределах нагрузочной способности усилителя (600 Вт). Таким образом, при выборе подходящей модели усилителя следует исходить из средней нагрузки, приходящейся на один канал. Усилитель PRA-AD608 способен отдавать мощность 600 Вт в нагрузку в 8 зонах, и его лучше использовать, когда средняя мощность нагрузки в одной зоне не превышает 75 Вт (600/8). Усилитель PRA-AD604 оптимален при средней мощности нагрузки в одной зоне, превосходящей 150 Вт (600/4). В крупной системе со средней мощностью нагрузок зон между 75 Вт и 150 Вт необходимо комбинировать обе модели, PRA-AD604 и PRA-AD608.

Чтобы быстро определить минимальное количество и требуемый тип усилителей, необходимых для проекта, руководствуйтесь следующими правилами:

1. Выясните, сколько мест (технических помещений) требуется для установки разных групп оборудования. Необходимость в децентрализации системы с разбивкой системы на отдельные группы (кластеры) часто возникает на объектах большой площади. Это хороший способ сократить длину кабелей громкоговорительных линий, поскольку в системе с децентрализованной топологией усилители в каждой зоне можно размещать поближе к подключаемым громкоговорителям. Размещение кластеров часто производится в привязке к пожарным зонам, каждая из которых охватывает несколько отдельно адресуемых небольших зон. Это позволяет сократить требования к использованию дорогостоящих огнестойких кабелей для подключения громкоговорителей.
  - Затем отдельно для каждого кластера необходимо выполнить приведенные ниже вычисления.
2. Подсчитайте количество зон для кластера. Зоны с громкоговорительной нагрузкой > 600 Вт необходимо разделить на подзоны с максимальной нагрузкой < 600 Вт, поскольку для них требуется больше одного усилителя. Затем подсчитайте подзоны вместо исходной большой зоны.
  - Пример: кластер А обслуживает 52 (под-)зоны, для каждой из которых требуется собственный канал усиления.
3. Сложите громкоговорительные нагрузки всех зон, чтобы определить общую нагрузку, представляемую всеми громкоговорителями. Если катушка громкоговорителя включена в цепь неполностью (для получения требуемого уровня звукового давления ниже максимального), используйте при суммировании фактическую (т. е. ограниченную) мощность. Часто проект требует наличия запаса по мощности для последующего расширения, в этом случае суммируйте мощности с учетом требуемого запаса.
  - Пример: общая нагрузка, представляемая громкоговорителями в кластере А, составляет 4300 Вт, и требуется запас по мощности 20 %. Общая нагрузка для расчета:  $4300 \times 1,2 = 5160$  Вт.
4. Исходя из количества зон определяется требуемое количество усилителей из расчета 1 зона = 1 канал усиления. Так как у модели PRA-AD608 каналов больше (8), поделите количество зон на 8 и округлите результат до большего целого значения.
  - Пример: в кластере А имеется 52 зоны, поэтому требуется по меньшей мере  $52/8 = 6,5$  усилителей, т. е. не менее 7 усилителей.
5. Исходя из нагрузки, представляемой всеми громкоговорителями, включая запас по мощности, определяется количество усилителей, необходимое для получения требуемой суммарной мощности. Каждый усилитель обладает мощностью 600 Вт, поэтому поделите суммарную нагрузку на 600 Вт и округлите.
  - Пример: кластеру А требуется 5160 Вт, поэтому требуется не менее  $5160/600 = 8,6$  усилителей, то есть не менее 9 усилителей.
6. Для некоторых крупных зон громкоговорителей требуемая мощность может превышать 300 Вт на зону. Эти зоны нельзя подключать к одному и тому же усилителю, потому что общая мощность в таком случае превысит 600 Вт. Для каждой такой зоны требуется отдельный усилитель, другие каналы которого, впрочем, могут обслуживать другие зоны меньшей мощности. Подсчитайте количество таких крупных зон.
  - Пример: в кластере А с 52 зонами есть 5 зон с мощностью нагрузки около 400 Вт, поэтому только лишь для обслуживания этих зон уже требуется как минимум 5 усилителей.

7. Требуемое количество усилителей определяется как наибольшее из значений, полученных на шагах 4, 5 и 6. Это количество является решающим фактором при выборе усилителя для данного кластера.
  - Пример: исходя из числа каналов требуется 7 усилителей, исходя из общей мощности нагрузки требуется 9 усилителей, а исходя из количества крупных зон требуется не менее 5 усилителей. Отсюда следует, что всего нужно 9 усилителей, поскольку решающим фактором в данном случае является суммарная нагрузка, представляемая громкоговорителями.
8. При выборе моделей усилителей важно учитывать среднее число каналов, приходящееся на один усилитель в данном кластере. Если оно  $< 4$ , в кластере можно использовать только 4-канальные усилители. Если оно  $> 8$ , все усилители должны быть 8-канальными. Если оно находится в диапазоне от 4 до 8 каналов на усилитель, требуется использовать обе модели на основе интерполяции.
  - Пример: в кластере А требуется 52 канала для 52 зон и используется не менее 9 усилителей. Это  $52/9 = 5,78$  канала на усилитель, что находится в диапазоне от 4 до 8. Затем можно рассчитать количество 8-канальных усилителей методом интерполяции:  $9 \times (5,78 - 4) / 4 = 4$ . Это означает, что для кластера А требуется 4 усилителя модели PRA-AD608 и  $9 - 4 = 5$  усилителей модели PRA-AD604.
9. Теперь нам известно минимальное требуемое количество усилителей, и если других требований не предъявляется, то это количество можно принять за основу для дальнейшего проектирования системы, даже если фактическая нагрузка каждой зоны еще не известна. При наличии других требований (например, если некоторые группы зон должны подключаться к одному и тому же усилителю) усилителей может потребоваться больше. В этом случае может не удастся оптимально распределить нагрузку между всеми усилителями.

Кроме того, если в кластере есть много относительно крупных зон и очень мало небольших зон, может потребоваться дополнительный усилитель, если окажется, что ни у одного из усилителей нет достаточного запаса мощности для подключения к нему еще одной крупной зоны, даже если суммарного запаса мощности всех усилителей для обслуживания этой зоны достаточно. Возможно, что более оптимальным решением будет поделить эту зону на менее крупные подзоны.

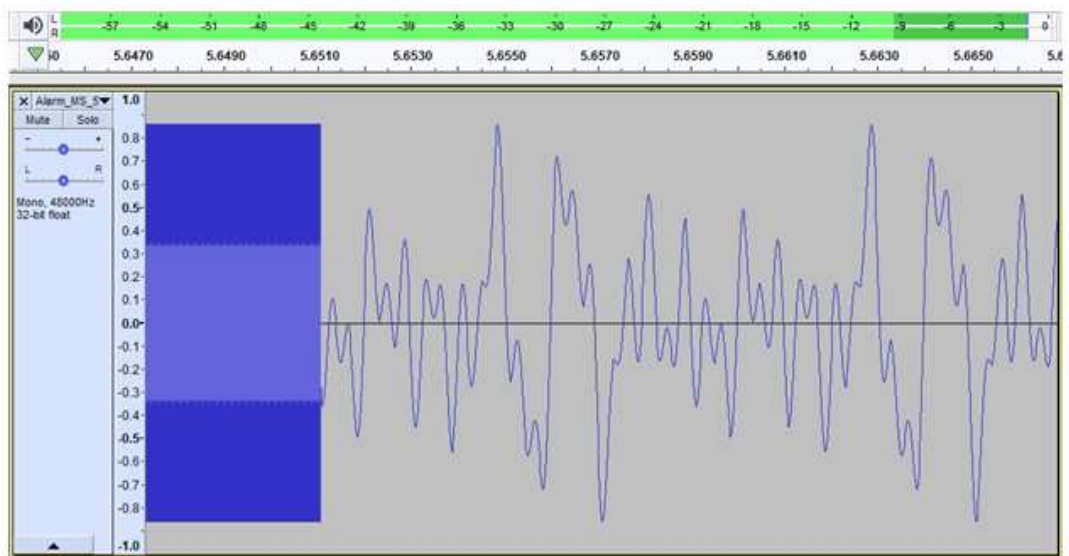
## 5.3 Мощность усилителей и коэффициент амплитуды

Усилители PRA-AD604 и PRA-AD608 рассчитаны на максимальную мощность суммарной подключенной нагрузки (т. е. громкоговорителей) в 600 Вт. Разумеется, фактическая мощность, отдаваемая в громкоговорители, зависит от характера усиливаемого звукового сигнала. Мощности нагрузки 600 Вт соответствует синусоидальный сигнал напряжения с действующим (среднеквадратичным) значением напряжения 100 В на выводах звуковой катушки с активным сопротивлением 16,7 Ом. При действующем значении выходного напряжения 100 В амплитуда (мгновенное пиковое значение) выходного напряжения составляет 141 В. Для сигналов синусоидальной формы действующее напряжение на 3 дБ меньше пикового напряжения. Можно также сказать, что коэффициент амплитуды синусоидального сигнала составляет 3 дБ, поскольку коэффициент амплитуды сигнала определяется как отношение амплитуды сигнала к среднеквадратичному уровню сигнала. Сигнал прямоугольной формы имеет коэффициент амплитуды 0 дБ, так как его амплитуда равна его среднеквадратичному значению. Коэффициент амплитуды розового шума равен 12 дБ, а типовой испытательный сигнал STIPA обладает коэффициентом амплитуды 13 дБ. У голосовых сигналов коэффициент амплитуды равен приблизительно 12 дБ. Это означает, что пиковые уровни речевого сигнала примерно на 12 дБ выше средних значений. Это обусловлено естественным ослаблением амплитуды звука в голосовом тракте человека (свой вклад вносят носовая полость, мягкость щек и языка, губы и т. д.). Для музыкальных инструментов, однако, такое ослабление не так характерно. Духовые инструменты и резонаторные камеры с твердыми, жесткими стенками создают звуковые (музыкальные) сигналы с намного более высокими значениями коэффициента амплитуды. Типовые коэффициенты амплитуды у музыкальных инструментов имеют значения порядка 18–20 дБ. Это значит, что пиковые уровни звука при игре музыкального инструмента более заметны на слух по сравнению с пиковыми уровнями речи человека. В то же время, коэффициент амплитуды при воспроизведении музыкальных записей часто бывает ниже за счет одновременного звучания нескольких инструментов и дополнительной обработки звука с целью получения более равномерного выходного уровня, при котором более тихие звуки не сливаются с фоновым шумом, а более громкие фрагменты не звучат слишком громко.

Считается достаточным, чтобы усилитель мог подавать на громкоговорители максимальную мощность только при пиковых уровнях звукового сигнала; его продолжительная (средняя) мощность может быть намного ниже. Принято считать, что для большинства видов музыки и речи будет достаточно продолжительной выходной мощности, составляющей 1/8 от максимальной мощности при синусоидальном напряжении. Усилители PRA-AD604 и PRA-AD608 обладают даже еще большим запасом по мощности: они могут обеспечивать продолжительную среднеквадратичную выходную мощность, равную 1/4 максимальной мощности синусоидального сигнала, что составляет 150 Вт для усилителя с максимальной мощностью в 600 Вт. В течение коротких промежутков времени на нагрузку может подаваться максимальная мощность 600 Вт. Этот дополнительный запас по мощности позволяет воспроизводить непрерывные сигналы тревоги на повышенной громкости. Еще более высокий уровень был бы не очень эффективен, поскольку PRAESENSA — это система речевого аварийного оповещения и сигнал тревоги не должен быть намного громче голосового сигнала, в противном случае голосовые объявления могут звучать менее отчетливо и не будут восприниматься всерьез.

В системе PRAESENSA звуковые сигналы обрабатываются и передаются в цифровой форме. Максимальному (пиковому) напряжению 141 В на выходе канала усилителя соответствует уровень цифрового сигнала 0 децибел полной шкалы (дБ полн. шк.). Среднеквадратичное (действующее) значение синусоидального сигнала на 3 дБ меньше амплитуды сигнала, поэтому значению -3 дБ полн. шк. соответствует среднеквадратичное напряжение 100 В. В режиме «70 В» все уровни напряжения на 3 дБ ниже при тех же уровнях цифрового сигнала в децибелах полной шкалы. Для поддержания среднеквадратичной мощности 150 Вт при мощности нагрузки (громкоговорителей) в 600 Вт среднеквадратичный уровень сигнала должен быть ниже на 6 дБ. Это означает, что среднеквадратичный уровень цифрового сигнала не должен превышать -9 дБ полн. шк. Пиковые уровни могут достигать 0 дБ полн. шк. В усилителях PRAESENSA имеется встроенный ограничитель среднеквадратичной мощности, который снижает уровень сигнала для всех каналов, когда суммарная выходная мощность по всем каналам слишком долго превышает 150 Вт.

Система PRAESENSA включает библиотеку сигналов привлечения внимания, сигналов тревоги и тестовых сигналов в виде файлов формата WAV. Среднеквадратичный уровень всех этих сигналов не превышает -9 дБ полн. шк. Это же требование должно соблюдаться и для сигналов, которые добавляются пользователем. Например, один из сигналов тревоги с несколькими гармоническими составляющими в программе редактирования звука Audacity может выглядеть следующим образом:



Пиковые уровни доходят до -1,3 дБ полн. шк. (= 0,86 от полной шкалы), а среднеквадратичный уровень равен -9,4 дБ полн. шк. (= 0,34 от полной шкалы). Оба этих уровня также отображаются на шкале уровней в верхней части.

## 5.4 Расчет аккумуляторов

В состав системы PRAESENSA входят многофункциональные блоки питания, такие как PRA-MPS3. Эти блоки обеспечивают питание устройств PRAESENSA от электросети, а также от резервного аккумулятора, если электросеть неисправна. Поскольку система PRAESENSA ориентирована прежде всего на распределенную топологию, позволяющую сократить использование дорогостоящих (огнестойких) кабелей для подключения

громкоговорителей, для каждого многофункционального блока питания используется отдельный аккумулятор. Применение аккумулятора большой емкости для питания централизованной системы в каком-либо одном месте не предусмотрено.

### 5.4.1

#### Топология

Каждый многофункциональный блок питания PRA-MPS3 может питать до трех усилителей напряжением 48 В пост. тока, один системный контроллер (или другое устройство) напряжением 24 В пост. тока и одну вызывную станцию посредством PoE. Кроме того, от многофункционального блока питания заряжается один подключенный к нему аккумулятор на 12 В. Этот аккумулятор используется в качестве резервного источника питания во время сбоя в электросети. Крупная система с десятками усилителей будет содержать множество устройств PRA-MPS3, каждое из которых будет иметь собственный аккумулятор. Это означает, что расчет требуемой емкости аккумулятора необходимо выполнять индивидуально для каждого блока питания PRA-MPS3 с учетом подключенной к нему нагрузки.

Для устройств, получающих питание от PRA-MPS3, важно учитывать, что энергопотребление каждого устройства может варьироваться в зависимости от режимов работы и способа подключения устройства. Выполнив расчет или измерение потребляемой мощности, можно рассчитать или измерить требуемую силу тока, которую аккумулятор должен отдавать в нагрузку (в случае неисправности электросети). Мощность, потребляемая от аккумулятора, всегда немного выше мощности, потребляемой устройством. Это обусловлено дополнительными потерями в DC/DC-преобразователях внутри блока питания PRA-MPS3, которые преобразуют напряжение аккумулятора в напряжения 48 В пост. тока и 24 В пост. тока.

### 5.4.2

#### Рабочие условия

##### PRA-SCL | PRA-SCS

Потребляемая мощность системного контроллера PRA-SCL / PRA-SCS относительно невелика, стабильна и практически не зависит от активности системы. Для питания используется выходное напряжение 24 пост. тока блока питания PRA-MPS3.

Потребляемая мощность, однако, может быть меньше или больше в зависимости от числа активных портов Ethernet. По крайней мере один порт используется всегда, но часто могут быть активны и другие порты. Например, при подключении ПК для ведения журнала и двух независимых кольцевых шлейфов для связи с другими устройствами PRAESENSA будут задействованы все пять портов.

##### PRA-CSLD | PRA-CSLW | PRA-CSE | PRA-CSBK | PRA-CSEK

Вызывные станции PRA-CSLD и PRA-CSLW имеют одинаковую потребляемую мощность. Как и в случае системного контроллера, потребляемая мощность вызывной станции несколько возрастает с увеличением количества активных портов Ethernet. Напряжение питания поступает через один или оба порта по технологии PoE. Для питания используется порт, у которого напряжение PoE выше. Это означает, что если в целях дополнительного резервирования вызывная станция питается от двух разных источников PoE, например от двух разных блоков питания PRA-MPS3, то в виду некоторого допустимого разброса напряжений вся мощность будет отбираться только от одного из источников питания. Только лишь после отключения этого кабеля Ethernet вызывная станция будет получать питание от другого источника питания. И даже в том случае, если оба напряжения PoE одинаковы, но один кабель короче другого, может выйти так, что основная часть мощности будет поступать по более короткому кабелю, поскольку в таком случае падение напряжения на активном сопротивлении каждого кабеля будет одинаковым.



Подключение модулей расширения PRA-CSE(K) к вызывной станции приведет к незначительному увеличению потребляемой мощности. Увеличение зависит от числа включенных светодиодов, однако на среднее энергопотребление это практически не повлияет, поскольку модули расширения используются только при выполнении вызовов.

Если вызывная станция настроена для выполнения функций аварийного оповещения, при возникновении сбоя или неисправности зуммер вызывной станции включается для подачи звукового сигнала неисправности. Это относится только к тревожным вызывным станциям, однако потребляемая мощность зуммера в таком случае также должна приниматься в расчет, так как если неисправность не будет квитирована, то зуммер будет работать продолжительное время.

#### **PRA-AD604 | PRA-AD608**

Усилители PRA-AD604 и PRA-AD608 отличаются низким энергопотреблением, особенно при питании от аккумулятора, поддерживая несколько разных режимов работы. При отсутствии аудиосигнала во время питания от электросети усилитель работает в режиме ожидания. В этом режиме используется пониженное напряжение питания, что обеспечивает относительно низкое потребление энергии. Если в одном или нескольких аудиоканалах присутствует аудиосигнал, напряжение источника питания повышается до нормального рабочего напряжения, позволяющего подавать среднеквадратичное напряжение 100 В на громкоговорители. Это приводит к увеличению потерь в неактивных каналах усилителя. Разумеется, когда усилитель выдает на громкоговорители полную мощность, потребляемая мощность значительно возрастает. Под полной выходной мощностью понимается продолжительная выходная мощность 150 Вт при работе на громкоговорительную нагрузку мощностью 600 Вт. Поскольку типовые речевые и музыкальные сигналы обладают коэффициентом амплитуды более 9 дБ, среднеквадратичная мощность не будет превышать 150 Вт, в то время как при пиковых уровнях звука выходная мощность может достигать 600 Вт.

При отсутствии напряжения в электросети PRA-MPS3 переключается в режим питания от аккумулятора, уведомляя об этом усилитель. Если усилителю не требуется в этот момент воспроизводить объявления высокой важности, он переходит в спящий режим или режим бездействия и сообщает об этом блоку питания PRA-MPS3, чтобы тот отключил секцию напряжения питания 48 В пост. тока для этого усилителя. После этого усилитель получает питание непосредственно от аккумулятора по резервной линии. В спящем режиме потребляемая мощность наиболее низка, но в этом режиме не производится контроль работоспособности усилителя и линий громкоговорителей. Если для данного усилителя включена функция контроля, усилитель будет переходить в режим бездействия. В этом режиме усилитель большую часть времени также работает в спящем режиме, но каждые 90 секунд на несколько секунд переходит в режим ожидания для выполнения цикла контроля. Средняя потребляемая мощность в режиме бездействия несколько выше, чем в спящем режиме. Если производится вызов или возникает необходимость воспроизведения сигнала в одном или нескольких каналах, усилитель немедленно дает команду блоку питания PRA-MPS3 вновь активировать выход питания 48 В пост. тока и переходит на питание нормальным рабочим напряжением. После этого потребляемая мощность активного усилителя будет варьироваться от небольшой (невысокий уровень аудиосигнала или низкая нагрузка (маломощные громкоговорители)) до полной (полная нагрузка при максимальном уровне звука). Во всех режимах необходимо учитывать потребление энергии активными портами Ethernet.

Поскольку модель PRA-AD608 имеет девять каналов усиления, а модель PRA-AD604 – пять, потребляемая мощность модели PRA-AD608 несколько выше, чем у модели PRA-AD604.

### **PRA-ES8P2S**

Этот коммутатор Ethernet оснащен двумя резервированными входами для напряжения питания 24–48 пост. тока. Если резервный аккумулятор не требуется, для питания коммутатора можно использовать источник питания PRA-PSM24 или PRA-PSM48. В случае применения коммутатора в составе системы речевого аварийного оповещения, соответствующей стандарту EN 54-16, коммутатор должен получать питание от источника питания, сертифицированного на соответствие EN 54-4, такого как PRA-MPS3.

Если коммутатор запитывается от многофункционального блока питания PRA-MPS3, он должен быть подключен к одному из выходов 48 В, предназначенному для питания усилителей. Для резервирования данного подключения следует использовать оба выхода: А и В. Выход 24 В блока питания PRA-MPS3 не обладает достаточной мощностью для данного коммутатора. Выход 48 В, от которого питается коммутатор, не должен использоваться еще и для питания усилителя. Это требование особенно важно соблюдать, когда коммутатор сам выступает в качестве источника питания для устройств, получающих питание по технологии PoE, так как в этом случае потребляемая им мощность может возрасти до 140 Вт. Оставшейся при этом нагрузочной способности выхода 48 В источника питания может быть недостаточно для питания усилителя при различных режимах нагрузки.

Резервная линия, относящаяся к цепи питания выхода 48 В, не используется, поэтому выход 48 В не будет отключаться, как он отключался бы для усилителей в режиме сна или бездействия для экономии электроэнергии. Кроме того, абсолютно необходимо, чтобы выход 48 В, используемый для коммутатора, не выключался ни при каких обстоятельствах. В случае сбоя электросети питание на коммутатор будет подаваться от аккумулятора, подключенного к многофункциональному блоку питания.

Потребляемая мощность коммутатора сильно зависит от количества используемых портов и от того, используются ли эти порты для PoE-питания подключенных устройств. Помимо энергопотребления самого коммутатора и энергопотребления активных портов необходимо учитывать PoE-нагрузку. Умножив суммарную мощность PoE-нагрузки на всех портах (выраженную в Ваттах) на 0,1, получают значение дополнительной нагрузки на аккумулятор (в Амперах). Обратите внимание, что вызывная станция, подключенная к коммутатору и получающая от него питание по технологии PoE, представляет для аккумулятора слегка большую нагрузку, чем в случае, если бы эта вызывная станция получала питание непосредственно от PoE-порта блока питания PRA-MPS3. Это связано с тем, что промежуточный коммутатор вносит дополнительные потери (около 20 %).

### **PRA-MPS3**

Энергопотребление самого блока питания PRA-MPS3 в основном определяется его сетевым интерфейсом и количеством активных портов Ethernet (RJ45 или SFP). Что касается расчета требуемой емкости аккумулятора, то общие энергопотери в DC/DC-преобразователях при питании всех подключенных устройств уже учтены в мощности, потребляемой этими устройствами от аккумулятора. Потребляемая мощность релейных управляющих выходов существенной роли не играет.

### **PRA-ANS**

Потребление энергии устройством PRA-ANS относительно низкое, но им не следует пренебрегать, особенно при использовании нескольких устройств. Питание подается через одно соединение PoE. Нет строгих рекомендаций по подключению PRA-ANS к

источнику питания с резервным аккумулятором. В случае исчезновения PoE и связи, деактивируется АРУ для затронутой зоны. В этом состоянии вызовы будут осуществляться на самом высоком уровне в пределах диапазона управления АРУ.

#### **PRA-IM16C8**

Энергопотребление модуля PRA-IM16C8 зависит от количества подключенных портов Ethernet, а также от количества включенных в данный момент светодиодов и выходных реле. Оно может варьироваться в пределах от 2,6 Вт до 4,5 Вт. При использовании обоих портов Ethernet для расчета требуемого количества и емкости аккумуляторов следует использовать типовое значение 4,2 Вт. Напряжение питания поступает через один или оба порта по технологии PoE. Для питания используется порт, на котором напряжение PoE выше. Если в целях резервирования модуль питается от двух разных источников PoE, например от двух разных блоков питания PRA-MPS3, то в виду некоторого допустимого разброса напряжений вся мощность будет отбираться только от одного из источников питания. Только лишь после отключения этого кабеля Ethernet модуль будет получать питание от другого блока питания. И даже в том случае, если оба напряжения PoE одинаковы, но один кабель короче другого, может выйти так, что основная часть мощности будет поступать по более короткому кабелю.

#### **PRA-WCP**

Потребление энергии устройством PRA-WCP относительно низкое, но им не следует пренебрегать, особенно при использовании нескольких устройств. Питание подается через одно соединение PoE. Настенная панель управления не влияет на вызовы аварийного оповещения. Поэтому нет строгих рекомендаций по подключению PRA-WCP к источнику питания с резервным аккумулятором.

## 5.4.3

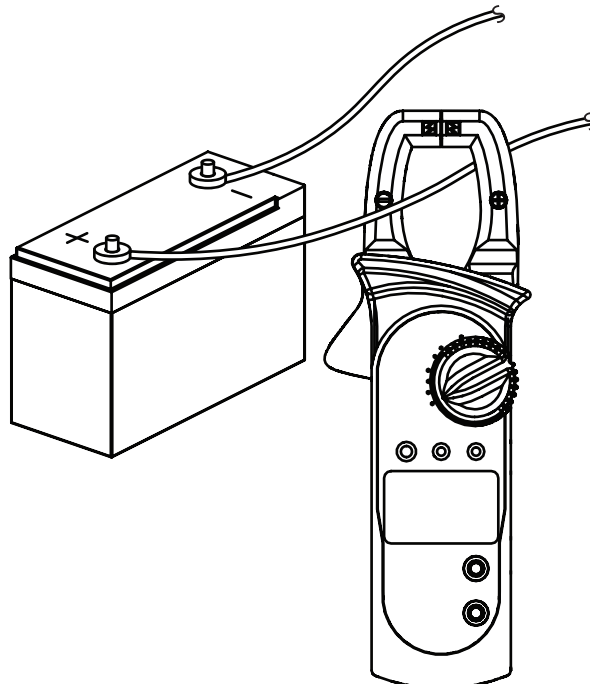
**Потребляемая мощность**

В следующей таблице приводятся значения мощности, потребляемой устройствами PRAESENSA при разных условиях работы.

Устройство	Элементы устройства	Потребляемая мощность, Вт	Мощность, потребляемая от аккумулятора, Вт	Ток, потребляемый от аккумулятора, А
PRA-SCL / PRA-SCS	Системный контроллер	3.9	4.2	0.35
	+ на каждый активный порт RJ45	0.4	0.5	0.04
PRA-CSLD / PRA-CSLW	Вызывная станция	4.2	5.0	0.42
	+ на каждый активный порт RJ45	0.5	0.6	0.05
	+ на каждое расширение PRA-CSE	0.1	0.1	0.01
	+ с функцией тревожной сигнализации	1.2	1.5	0.12
PRA-AD604	Усилитель (сон)	6.0	6.0	0.50
	Усилитель (бездействие)	7.5	8.0	0.67
	Усилитель (активный, ожидание)	36	43	3.58
	Усилитель (активный, низкая мощность)	50	60	5.00
	Усилитель (активный, полная мощность)	222	244	20.33
	+ на каждый активный порт RJ45	0.4	0.4	0.03
PRA-AD608	Усилитель (сон)	6.0	6.0	0.50
	Усилитель (бездействие)	8.9	9.5	0.79
	Усилитель (активный, ожидание)	56	68	5.67
	Усилитель (активный, низкая мощность)	77	93	7.75
	Усилитель (активный, полная мощность)	246	271	22.58
	+ на каждый активный порт RJ45	0.4	0.4	0.03
PRA-ES8P2S	Коммутатор Ethernet	7,0	8,4	0,70
	+ на каждый активный порт RJ45	0,4	0,5	0,04
	+ на каждый активный порт SFP	0,7	0,8	0,07
	+ PoE-нагрузка	нагрузка	1,2 x нагрузка	0,1 x нагрузка

PRA-MPS3	Многофункциональный блок питания + на каждый активный порт RJ45 + на каждый активный порт SFP	5.2 0.4 0.7	5.2 0.4 0.7	0.43 0.03 0.06
PRA-ANS	Датчик окружающего шума	1.6	1.9	0.16
PRA-IM16C8	Модуль интерфейса управления + на каждый активный порт RJ45	3.2 0.5	3.8 0.6	0.32 0.05
PRA-WCP-EU / PRA-WCP-US	Настенная панель управления	1.3	1.6	0.13

Ток, потребляемый системой от аккумулятора, можно измерить с помощью токовых клещей для измерения постоянного тока. Токовые клещи представляют собой электроизмерительный прибор, который измеряет силу тока, протекающего через проводник. В отличие от стандартного мультиметра, в токовых клещах используется датчик Холла, и они измеряют величину магнитного поля, создаваемого при протекании тока. Таким образом, токовые клещи позволяют измерять ток, не разрывая электрическую цепь. Их достаточно закрепить на проводнике, не отсоединяя сам проводник. Обеспечьте, чтобы губки токовых клещей полностью охватывали один из проводов, подсоединенных к аккумулятору. Убедитесь, что на токовых клещах установлен режим измерения постоянного тока. Не все предлагаемые на рынке токовые клещи способны измерять силу постоянного тока. Токовые клещи для измерения силы переменного тока использовать не следует. Для получения точных результатов разместите провод в центре отверстия.



## 5.4.4

### Точный расчет емкости аккумулятора

Емкость аккумулятора для каждой группы (кластера) устройств, которая включает блок питания PRA-MPS3, до трех усилителей, а также (необязательно) системный контроллер и вызывную станцию, можно рассчитать, используя приведенные в предыдущем разделе значения тока, потребляемого от аккумулятора каждым элементом устройства.

Также важно знать, как долго аккумулятор должен поддерживать работу системы. К большинству звуковых систем аварийного оповещения предъявляется следующее требование: они должны работать от аккумулятора в течение 24 часов в режиме покоя, а затем еще 30 минут в режиме сигнализации (речевого оповещения).

#### Пример системы

Рассмотрим систему речевого аварийного оповещения, которая состоит из устройств, перечисленных в таблице ниже.

Устройство	Элементы устройства	Ток, потребляемый от аккумулятора, А	Время работы в режиме покоя, ч	Время работы в режиме тревоги, ч	Ток x время, Ач
PRA-SCL	Системный контроллер + на каждый активный порт RJ45 (2)	0,35	24	0.5	8.58
		2 x 0,04	24	0.5	1.96
PRA-CSLD	Вызывная станция + на каждый активный порт RJ45 (2) + на каждое расширение PRA-CSE (3) + с функцией тревожной сигнализации	0,42	24	0.5	10.29
		2 x 0,05	24	0.5	2.45
		3 x 0,01	24	0.5	0.73
		0,12	24	0.5	2.94
PRA-AD604	Усилитель (сон) Усилитель (бездействие) Усилитель (активный, ожидание) Усилитель (активный, низкая мощность) Усилитель (активный, полная мощность) + на каждый активный порт RJ45 (2)	0,50	-	-	-
		0,67	24	-	16.08
		3,58	-	-	-
		5,00	-	-	-
		20,33	-	0.5	10.17
		2 x 0,03	24	0.5	1.47
PRA-AD608	Усилитель (сон) Усилитель (бездействие) Усилитель (активный, ожидание) Усилитель (активный, низкая мощность) Усилитель (активный,	0,50	-	-	-
		0,79	24	-	18.96
		5,67	-	-	-
		7,75	-	-	-
		22,58	-	0.5	11.29
		2 x 0,03	24	0.5	1.47

	полная мощность) + на каждый активный порт RJ45 (2)				
PRA-AD608	Усилитель (сон)	0,50	-	-	-
	Усилитель (бездействие)	0,79	24	-	18.96
	Усилитель (активный, ожидание)	5,67	-	-	-
		7,75	-	-	-
	Усилитель (активный, низкая мощность)	22,58	-	0.5	11.29
		2 x 0,03	24	0.5	1.47
PRA-MPS3	Многофункциональный блок питания	0,43	24	0.5	10.53
		2 x 0,03	24	0.5	1.47
	+ на каждый активный порт RJ45 (2)	0,06	-	-	-
	+ на каждый активный порт SFP				
<b>Общая рассчитанная емкость аккумулятора, Ач</b>					<b>130.11</b>
<b>Требуемая емкость аккумулятора (запас 30 %), Ач</b>					<b>170</b>

Все устройства подключаются в единый шлейф, поэтому у каждого устройства будут активны два порта, используемые для сквозного подключения. Вызывная станция PRA-CSLD используется в качестве тревожной вызывной станции, к ней подключено три модуля расширения. Поскольку это система речевого аварийного оповещения, то включена функция контроля. Кроме того, система должна работать от аккумулятора в течение 24 часов в режиме покоя и еще 30 минут в режиме тревоги.

Производители аккумуляторных батарей указывают емкость при определенной скорости разрядки. Как правило, указанная (номинальная) емкость аккумулятора соответствует полной разрядке аккумулятора за 20 часов при постоянном (номинальном) токе. При более высокой скорости разрядки фактическая емкость аккумулятора меньше, а при более низкой – больше. Этот эффект описывается законом Пейкерта. Не вдаваясь в подробности, данный закон описывает экспоненциальную зависимость между током разряда и обеспечиваемой емкостью в заданном диапазоне токов разряда. Для жидкостных свинцово-кислотных аккумуляторных батарей этот эффект проявляется в сильной степени, а для аккумуляторов типа VRLA (клапанно-регулируемый свинцово-кислотный аккумулятор) этот эффект менее значителен, но, разумеется, также должен учитываться.

Рассмотрим систему PRAESENSA с аккумулятором, емкости которого достаточно для работы в режиме покоя в течение 24 ч и работы в аварийном режиме в течение следующих 0,5 ч. В режиме покоя ток разряда будет составлять около половины номинального тока, поэтому типовой аккумулятор типа VRLA будет обладать эффективной емкостью 110 % от номинальной емкости. Однако в режиме тревоги ток разряда может быть в десять раз выше номинального тока разряда, и эффективная

емкость аккумулятора поэтому сократится до 75 % от номинальной емкости. Как результат, требуемая номинальная емкость аккумулятора должна быть примерно на 20 % больше емкости, рассчитанной без учета закона Пейкерта.

Кроме того, с учетом старения аккумулятора и возможной работы при низкой температуре следует предусмотреть дополнительный запас 10 %, поэтому фактическая емкость аккумулятора должна быть примерно на 30 % больше расчетной.

#### 5.4.5

#### Быстрый расчет емкости аккумулятора

Требуемую емкость аккумулятора можно быстро и просто рассчитать, сложив значения ампер-часов из таблицы ниже. Этот расчет уже включает 30 % запас по емкости и не зависит ни от числа каналов в усилителях (4 или 8), ни от количества используемых каналов, ни от мощности нагрузки (громкоговорителей), ни от количества используемых модулей расширения вызывных станций, ни от того, используются ли станции для выполнения тревожных вызовов, ни от количества задействованных портов Ethernet. Эти нюансы не оказывают существенного влияния на требуемую максимальную емкость аккумулятора и полностью учтены в округленных значениях суммируемых ампер-часов.

Устройство	Требования к аккумулятору	
	24 ч покоя + 0,5 ч тревоги	30 ч покоя + 0,5 ч тревоги
Системный контроллер	17 Ач	21 Ач
Вызывная станция с модулями расширения	21 Ач	26 Ач
Усилитель	40 Ач	47 Ач
Многофункциональный блок питания	21 Ач	25 Ач
Датчик окружающего шума	5 Ач	6 Ач
Модуль интерфейса управления	13 Ач	16 Ач
Настенная панель управления	4 Ач	5 Ач

В соответствии с этой простой таблицей, для системы, описанной в предыдущем разделе, емкость резервного аккумулятора должна составлять  $17 + 21 + 40 + 40 + 40 + 21$  Ач = 179 Ач для работы в режиме покоя в течение 24 ч и работы в режиме сигнализации тревоги в течение 30 минут. Выполненный ранее точный расчет дал значение 170 Ач. Дополнительное преимущество этого подхода состоит в том, что относительно небольшие изменения в системе, например подключение дополнительных громкоговорителей к усилителю, можно легко произвести, не меняя емкости уже установленного аккумулятора.

Емкость установленного аккумулятора не должна быть меньше 100 Ач, чтобы внутреннее сопротивление аккумулятора было достаточно низким и не ограничивало ток, отдаваемый в подключенные усилители в режиме пиковой нагрузки. С другой стороны, емкость установленного аккумулятора не должна превышать 230 Ач, чтобы аккумулятор можно было зарядить за допустимое время, оговоренное в EN 54-4 или аналогичных стандартах.



В режиме тревоги максимальный ток, потребляемый от аккумулятора, будет составлять примерно 70 А, если не принимать в расчет потери, обусловленные внутренним сопротивлением аккумулятора, а также активным сопротивлением проводов, предохранителя и соединительных элементов. Если использовать кабели и предохранитель из комплекта поставки и принять внутреннее сопротивление аккумулятора равным 3,5 мОм, то полное последовательное сопротивление цепи составит приблизительно 6 мОм. При силе тока 70 А падение напряжения на таком сопротивлении составит 0,42 В, поэтому напряжение 12 В снизится до 11,58 В, то есть напряжение питания системы будет примерно на 4 % ниже. Поскольку во всех устройствах PRAESENSA применяются DC/DC-преобразователи (преобразователи постоянного напряжения в постоянное), которые отбирают необходимую мощность независимо от небольших отклонений напряжения питания, снижение напряжения на 4 % компенсируется увеличением потребляемого тока на 4 %, что дает силу тока примерно 73 А. Ввиду этого падение напряжения немного увеличивается, а значит и ток еще немного возрастает. Вот почему очень важно, чтобы последовательное сопротивление цепей аккумулятора было как можно более низким. В состоянии покоя даже в наихудшем случае ток нагрузки аккумулятора едва ли превысит 4 А, поэтому потери в кабелях будут низкими (<0,1 Вт). Однако при максимальной выходной мощности потери в кабелях аккумулятора возрастут до 30 Вт и кабели будут нагреваться. См. также раздел *Аккумулятор и предохранитель*, Страница 162.

#### 5.4.6

#### Расчет емкости источника бесперебойного питания

В качестве альтернативы вместо многофункционального блока питания со встроенным зарядным устройством и преобразователем для питания PRAESENSA можно использовать PRA-PSM48. Это решение не соответствует EN 54 / ISO 7240, но оно подходит для систем, не требующих сертификации. В этом случае системный контроллер PRA-SCL и коммутатор Ethernet PRA-ES8P2S могут питаться от модуля источника питания PRA-PSM48. Вызывные станции PRA-CSLD и PRA-CSLW могут получать питание от PRA-ES8P2S посредством PoE. Усилители PRA-AD604 и PRA-AD608 также могут запитываться от PRA-PSM48, но не более одного усилителя на источник питания. В этом решении также можно предусмотреть резервное питание от аккумулятора, используя источник бесперебойного питания (ИБП) для бесперебойной подачи сетевого напряжения на модули источников питания PRA-PSM48.

Расчет требуемой емкости ИБП аналогичен расчету емкости резервного аккумулятора многофункционального блока питания. Поскольку коэффициент полезного действия (КПД) модулей источников питания PRA-PSM48 сопоставим с КПД DC/DC-преобразователей в многофункциональном блоке питания, можно использовать данные из столбца «Мощность, потребляемая от аккумулятора, Вт» в таблице *Потребляемая мощность*, Страница 68. Эта мощность также приблизительно равна мощности, потребляемой модулем PRA-PSM48 от электросети, когда этот модуль питает подключенные к нему устройства в соответствующем режиме или в соответствующей конфигурации, которые указаны в данной таблице. Чтобы рассчитать требуемую емкость аккумулятора или запас энергии, потребляемую мощность нужно умножить на время, в течение которого устройства питаются в указанном режиме, по аналогии с точным расчетом емкости аккумулятора в разделе *Точный расчет емкости аккумулятора*, Страница 70. Однако в этом случае неактивные усилители не могут работать в режиме бездействия, а работают в режиме ожидания. Режим бездействия доступен только в

комбинации с многофункциональным блоком питания. В режиме ожидания потребляемая мощность усилителей значительно выше, чем в режиме бездействия, и это влияет на требуемую резервную емкость ИБП.

В качестве примера рассмотрим систему речевого аварийного оповещения, которая состоит из устройств, указанных в таблице ниже. Эта небольшая система включает системный контроллер, одну вызывную станцию и три усилителя; кроме того, имеется коммутатор Ethernet для подключения и питания вызывной станции через PoE, поскольку в этой системе нет многофункционального блока питания. Для электропитания в этой системе используются четыре модуля источника питания PRA-PSM48, по одному для каждого усилителя и еще один для системного контроллера и коммутатора. PoE-нагрузка коммутатора в таблице не учитывается, поскольку эта мощность уже принята в расчет для вызывной станции, фактически же эта мощность подается через коммутатор.

Требуемая емкость ИБП рассчитывается для следующего режима работы: 24 часа работы в режиме покоя (который в данном случае является режимом ожидания усилителей) и 0,5 часа работы в аварийном режиме, в котором для расчета берется полная потребляемая мощность усилителей. Очевидно, что основная доля емкости ИБП необходима для поддержания работоспособности системы в течение 24-часового периода покоя, поскольку в режиме тревоги, который длится намного меньше, общее энергопотребление системы будет ниже. Если бы в данной системе был применен многофункциональный блок питания PRA-MPS3, усилители в течение этих 24 часов могли бы работать в режиме бездействия, и тогда общее энергопотребление и, соответственно, емкость аккумулятора могли бы быть намного ниже.

Для этой системы требуется ИБП с энергоемкостью не менее 5,3 кВтч. Кроме того, ИБП должен быть способен обеспечивать мгновенную мощность не ниже 811 Вт. Исходя из этого, будет оптимален ИБП мощностью 1 кВт с запасом энергии 6 кВтч в аккумуляторах. Однако в зависимости от того, как производитель ИБП принял в расчет старение аккумуляторов и закон Пейкерта, энергоемкости в 6 кВтч может быть недостаточно и, возможно, стоит ориентироваться на значение 7 кВтч.

Устройство	Элементы устройства	Мощность , потребляемая от электроэнергии, Вт	Время работы в режиме покоя, ч	Время работы в режиме тревоги, ч	Мощность х время, Втч	Максимальная мощность, Вт
PRA-SCL	Системный контроллер + на каждый активный порт (2)	4,2 2 x 0,5	24 24	0.5 0.5	103 25	4,2 2 x 0,5
PRA-CSLD	Вызывная станция + на каждый активный порт (2) + на каждое расширение PRA-CSE (3) + с функцией тревожной сигнализации	5,0 2 x 0,6 3 x 0,1 1,5	24 24 24 24	0.5 0.5 0.5 0.5	123 29 7 37	5,0 2 x 0,6 3 x 0,1 1,5

PRA-ES8P2S	Коммутатор Ethernet	8,4	24	0.5	206	8,4
	+ на каждый активный порт RJ45 (2)	2 x 0,5	24	0.5	25	2 x 0,5
	+ на каждый активный порт SFP	0,8	-	-	-	-
	+ PoE-нагрузка	PRA-CSLD	-	-	-	-
PRA-AD604	Усилитель (активный, ожидание)	43	24	-	1032	-
	Усилитель (активный, низкая мощность)	60	-	-	-	-
	Усилитель (активный, полная мощность)	244	-	0.5	122	244
	+ на каждый активный порт (2)	2 x 0,4	24	0.5	20	2 x 0,4
PRA-AD608	Усилитель (активный, ожидание)	68	24	-	1632	-
	Усилитель (активный, низкая мощность)	93	-	-	-	-
	Усилитель (активный, полная мощность)	271	-	0.5	136	271
	+ на каждый активный порт (2)	2 x 0,4	24	0.5	20	2 x 0,4
PRA-AD608	Усилитель (активный, ожидание)	68	24	-	1632	-
	Усилитель (активный, низкая мощность)	93	-	-	-	-
	Усилитель (активный, полная мощность)	271	-	0.5	136	271
	+ на каждый активный порт (2)	2 x 0,4	24	0.5	20	2 x 0,4
<b>Минимальная требуемая резервная емкость ИБП, Втч</b>					<b>5305</b>	
<b>Минимальная выходная мощность ИБП, Вт</b>						<b>811</b>

## 5.5 Расчет тепловых потерь

Чтобы можно было рассчитать требуемую охлаждающую способность системы охлаждения, при которой температура в техническом помещении будет оставаться в пределах, допустимых для оборудования, нужно знать количество вырабатываемого тепла и максимальную температуру окружающей среды, при которой допускается работа оборудования.

Максимальная рабочая температура окружающей среды для устройств PRAESENSA, устанавливаемых в стойку, составляет 50 °С. Вырабатываемое тепло – это энергия, которая рассеивается и выделяется в виде тепла оборудованием в помещении.

Количество энергии вычисляется путем умножения мощности на время, поэтому чем больше мощность тепловыделения и чем дольше происходит тепловыделение, тем больше тепловой энергии вырабатывается в помещении. Количество энергии

выражается в джоулях, калориях или британских тепловых единицах (БТЕ). Мощность выражается в ваттах. По определению 1 джоуль = 1 ватт x 1 секунда. Кроме того: 1 кДж = 0,948 БТЕ = 0,239 ккал.

Системный контроллер PRAESENSA лишь рассеивает некоторую часть энергии, которую он получает от источника питания. Эта энергия преобразуется в тепло. Это относится и к вызывным станциям, но они, как правило, устанавливаются снаружи технического помещения и не вносят вклад в выработку тепла в помещении. Усилители мощности PRAESENSA рассеивают некоторую часть энергии, получаемую от источника питания, но при воспроизведении объявлений или музыки в системе выходная мощность усилителей рассеивается в громкоговорителях и в кабелях громкоговорителей. Поскольку громкоговорители и основная часть их кабельной системы находятся вне технического помещения с оборудованием, эту часть при расчете тепловыделения учитывать не следует. В расчет следует принимать только разницу между мощностью, потребляемой от источника питания, и выходной мощностью, отдаваемой в громкоговорители. Только эта разница рассеивается в виде тепла в усилителе и вносит вклад в повышение температуры воздуха в помещении.

Если система PRAESENSA питается от многофункциональных блоков питания (PRA-MPS3), некоторая энергия также рассеивается в преобразователях, которые преобразуют сетевое напряжение переменного тока в напряжения постоянного тока для питания подключенных устройств. Усилители и источники питания являются единственными устройствами, которые вносят значительный вклад в выделение тепла, вкладом других устройств PRAESENSA можно пренебречь. Проще всего включить потери источников питания в показатели рассеиваемой мощности усилителей. В нормальном режиме система получает питание от электросети, поэтому расчет тепловыделения следует производить для этого режима работы. При питании от аккумулятора система переходит в режим энергосбережения (спящий режим или режим бездействия), в котором в среднем выделяется меньше тепла.

В таблице ниже приводятся данные о тепловых потерях в усилителях в разных режимах работы.

Устройство	Режим	Рассеиваемая мощность, Вт	Теплотери, кДж/ч	Теплотери, БТЕ/ч	Теплотери, ккал/ч
PRA-AD604	Усилитель (активный, ожидание)	43	155	147	37
	Усилитель (активный, низкая мощность)	60	216	205	52
	Усилитель (активный, полная мощность)	94	339	321	81
PRA-AD608	Усилитель (активный, ожидание)	68	245	232	59
	Усилитель (активный, низкая мощность)	93	335	318	80
	Усилитель (активный, полная мощность)	121	434	412	104

Эти данные можно еще больше упростить, предположив, что в большинстве систем усилители используются для воспроизведения фоновой музыки и случайных вызовов, что воспроизведение сигналов тревоги на полной мощности длится относительно недолго (меньше часа) и что тепловыделение усилителей PRA-AD604 и PRA-AD608 не так уж и отличается. Тогда для расчета тепловых потерь достаточно следующих округленных значений. Просто подсчитайте количество усилителей в стойке или помещении, для которых необходимо рассчитать тепловыделение, и используйте данные из таблицы ниже.

	<b>Рассеиваемая мощность, Вт</b>	<b>Теплопотери, кДж/ч</b>	<b>Теплопотери, БТЕ/ч</b>	<b>Теплопотери, ккал/ч</b>
На каждый усилитель	100	360	340	90

При питании усилителей от источника питания PRA-PSM48 тепловые потери этого источника питания можно не учитывать, так как они уже включены в потери подключенного усилителя.

## 6 Подготовка системы к настройке после завершения монтажа

Для настройки системы системный контроллер должен быть подключен кабелем Ethernet к конфигурационному ПК. Затем необходимо открыть страницу веб-сервера устройства в браузере, введя ее URL-адрес.

Общие и подробные инструкции по настройке системы см. в руководстве по настройке системы PRAESENSA.

### 6.1 MAC-адреса и имя узла

У всех устройств PRAESENSA, подключаемых к OMNEO, есть один или два MAC-адреса, а также имя хоста устройства; у системного контроллера также имеется имя хоста управления для получения доступа к его веб-серверу.

MAC-адреса находятся в диапазоне адресов поставщика Bosch Security Systems (00:1c:44:xx:xx:xx) или Audinate (00:1d:c1:xx:xx:xx). Во многих корпоративных сетях для получения доступа к сетевым устройствам необходимо, чтобы MAC-адреса этих устройств были введены в таблицу на сервере DHCP. MAC-адрес каждого устройства PRAESENSA напечатан на его этикетке продукта.

- У системного контроллера имеется два MAC-адреса и два имени хоста. MAC-адрес устройства и MAC-адрес управления (C-MAC) находятся в диапазоне адресов поставщика Bosch Security Systems. Имя хоста устройства, например системного контроллера PRA-SCL, определяется по MAC-адресу: PRASCL-xxxxxx.local, где xxxxxx – последние шесть шестнадцатеричных цифр (3 октета) MAC-адреса. Метка имени домена «local» используется в качестве псевдо-домена верхнего уровня для имен хостов в локальных сетях, которые могут быть разрешены с помощью многоадресного протокола разрешения DNS-имен. По этому имени можно отправлять ping-запрос на контроллер системы (например: PRASCL-xxxxxx.local). На веб-странице «Состав системы» не отображается локальное расширение; оно скрыто. Имя хоста управления совпадает с именем хоста устройства, отличаясь от него лишь постфиксом -ctrl. Например: PRASCL-xxxxxx-ctrl.local. Этот адрес используется в качестве URL-адреса для получения доступа к веб-серверу, например, системного контроллера PRA-SCL. Этот адрес также используется для открытого интерфейса.
- У устройств PRA-AD604 и PRA-AD608 есть только MAC-адрес в диапазоне адресов поставщика Bosch Security Systems. Их имена хоста: PRAAD604-xxxxxx.local или PRAAD608-xxxxxx.local.
- У устройства PRA-MPS3 имеется только MAC-адрес в диапазоне адресов поставщика Audinate. Имя хоста: PRAMPS3-xxxxxx.local.
- У устройств PRA-CSLD и PRA-CSLW есть два MAC-адреса, но только одно имя хоста. MAC-адрес устройства находится в диапазоне адресов поставщика Audinate, а адрес C-MAC – в диапазоне адресов поставщика Bosch Security Systems. Имя хоста устройства определяется по MAC-адресу устройства: PRACSLD-xxxxxx.local или PRACSLW-xxxxxx.local.
- У устройств PRA-CSE и PRA-EOL нет ни MAC-адреса, ни имени хоста.

#### Замечания:

- Программа OMNEO Control показывает только имена хостов устройств, имя хоста управления системного контроллера не отображается.

- На веб-страницах настройки отображаются имена хостов устройств без расширения домена .local. Имена хостов управления там не отображаются: ни имя хоста управления собственного веб-сервера системного контроллера, ни имена хостов управления других системных контроллеров.
- Оба MAC-адреса системного контроллера и вызывной станции находятся на одной и той же печатной плате, поэтому в случае замены печатной платы изменятся оба MAC-адреса, а также полученные на их основе имена хостов.
- Средство загрузки микропрограммы (FWUT) обращается к устройствам, используя их имя хоста устройства.
- Настройка всех устройств описывается в руководстве по настройке PRAESENSA.

## 6.2 Подключение системного контроллера

Для получения доступа к системному контроллеру PRAESENSA выполните следующие действия:

1. Установите на ПК средство загрузки микропрограммы. После этого автоматически устанавливается служба DNS-SD Bosch. Эта служба необходима для доступа к устройствам PRAESENSA с использованием имени хоста вместо IP-адреса.
2. С помощью сетевого кабеля подключите порт Ethernet ПК к одному из портов Ethernet системного контроллера PRAESENSA или к сетевому порту другого устройства PRAESENSA, подключенного к той же сети, например к порту усилителя PRA-AD60x, многофункционального блока питания PRA-MPSx или вызывных станций PRA-CSLx.



### Замечание!

Не подключайте конфигурационный ПК к порту какого-либо другого устройства в той же сети, например к порту коммутатора Ethernet PRA-ES8P2S (Advantech) или любого другого коммутатора Ethernet.

3. Если в сети присутствует сервер DHCP, устройства PRAESENSA уже будут иметь IP-адрес, в противном случае им будут назначены локальные адреса канала.
4. В настройках некоторых (корпоративных) ПК может быть запрещена адресация ПК с использованием локального адреса канала. В таком случае адрес необходимо назначить вручную. Для Windows 10 соблюдайте следующий порядок действий:
  - Нажмите «Internet Settings» («Параметры браузера») на панели задач для перехода в раздел параметров «Network & Internet» («Сеть и Интернет»).
  - Выберите пункт «Wi-Fi» и выключите Wi-Fi.
  - Выберите пункт «Ethernet», а затем перейдите в раздел «Change adapter options» («Настройка параметров адаптера»).
  - Дважды щелкните «Ethernet» и выберите «Properties» («Свойства»).
  - Установите флажок «Internet Protocol Version 4 (TCP/IPv4)» («Протокол Интернета версии 4 (TCP/IPv4)»), затем выберите пункт «Properties» («Свойства»).
  - Выберите «Use the following IP-address» («Использовать следующий IP-адрес») и введите адрес 169.254.1.1 с маской подсети 255.255.0.0. Это локальный адрес канала.
5. Откройте браузер на ПК, например Firefox. Убедитесь, что прокси-сервер не используется. Чтобы отключить использование прокси-сервера, выполните следующие действия:
  - Выберите меню «Open» («Открыть»), затем выберите пункт «Options» («Параметры»).
  - Выберите «Network proxy» («Прокси-сервер сети»), затем выберите пункт «Settings» («Настройки»).
  - Выберите «No proxy» («Прокси-сервера нет»).
6. Если, например, подключен системный контроллер PRA-SCL, введите адрес `https://prascl-xxxxxx-ctrl.local` в поле URL-адреса. Значение xxxxxx прочитайте на этикетке продукта, например: `https://prascl-0b484c-ctrl.local`.



**Замечание!**

Для подключения к веб-серверу системного контроллера используется защищенное соединение HTTPS с SSL. Веб-сервер системного контроллера использует самозаверяющий сертификат безопасности. При доступе к серверу по протоколу HTTPS отображается сообщение об ошибке «Secure Connection Failed» («Сбой безопасного соединения») или диалоговое окно предупреждения, сообщающее, что сертификат подписан неизвестным центром сертификации. Это ожидаемая ситуация, и во избежание появления этого сообщения в будущем необходимо создать правило исключения в браузере.

Сведения о настройке системы см. в руководстве по настройке системы PRAESENSA.

## 6.3 Сетевые соединения с устройствами

За исключением некоторого дополнительного оборудования, устройства PRAESENSA должны быть подключены к сети OMNEO, чтобы стать частью системы речевого и аварийного оповещения. В зависимости от размера системы, это можно сделать различными способами.

### 6.3.1 Звездообразная топология

В этой топологии системный контроллер является центральной точкой, а другие устройства подключаются непосредственно к одному из портов системного контроллера. Но поскольку системный контроллер имеет лишь пять портов, эта топология подходит только для очень небольшой системы. Подключить вызывные станции невозможно, так как у системного контроллера нет портов, поддерживающих PoE.

Звездообразная топология используется во многих проводных домашних сетях с одним многопортовым коммутатором в качестве центрального узла. Однако для звуковой системы эта топология не очень практична.

### 6.3.2 Древоподобная топология

Древоподобная или «комбинированная звездообразная» топология фактически представляет собой соединение нескольких звездообразных сетей. В современных сетях это наиболее часто используемая топология. В этой топологии подключение каждого устройства зависит от подключения других устройств в сети.

Все сетевые устройства PRAESENSA имеют встроенный коммутатор Ethernet и как минимум два порта. Благодаря этому любое устройство можно легко подключить к порту коммутатора другого устройства. За счет этого возможно последовательное (каскадное) или сквозное подключение устройств.

Системный контроллер по-прежнему является центральной точкой сети.

Многофункциональный блок питания подключается к одному порту системного контроллера. Вызывная станция может быть подключена к порту многофункционального блока питания, поддерживающего PoE. Усилитель можно подключить к другому порту системного контроллера или к одному из портов многофункционального блока питания. К первому усилителю можно подключить второй усилитель и т. д.

Для каждого из трех усилителей требуется отдельный многофункциональный блок питания, а он также оснащен встроенным многопортовым коммутатором. Таким образом, вместе с размером системы растут и возможности подключения. При этом необязательно соединять все устройства в одну длинную цепочку; можно создавать более короткие параллельные цепочки (ответвления). Ветвление снижает риск того, что при неполадке соединения рядом с корнем дерева будут отключены и все остальные устройства. Однако и в случае ветвления одиночная неполадка в соединении может привести к отключению больше одного устройства от системного контроллера. Кроме того, даже если вызывная станция подключена к усилителю, аудиосоединение между вызывной станцией и усилителем утрачивается, если они оба оказываются отключены от системного контроллера. Для установки соединений и контроля за их работой требуется системный контроллер.

### 6.3.3 Кольцевая топология

Еще более совершенный способ организации связи между устройствами — использование кольцевой топологии. В этой топологии устройства объединяются в одно или несколько колец (замкнутых шлейфов). В обычных сетях Ethernet не допускается топология с более чем одним физическим путем между двумя конечными точками (например, несколько соединений между двумя сетевыми коммутаторами или два порта

на одном коммутаторе, подключенные друг к другу). Кольцо приводит к так называемому ширококвещательному шторму, так как коммутаторы передают ширококвещательные и многоадресные пакеты с каждого порта. В результате коммутаторы будут многократно повторно передавать ширококвещательные сообщения, перегружая сеть.

Физическая топология, содержащая кольца с коммутаторами или мостами, привлекательна с точки зрения резервирования, однако коммутируемая сеть не должна иметь колец. Решение состоит в том, чтобы разрешить наличие физических колец, но создать логическую топологию без колец, используя протокол, который держит избыточные соединения отключенными до тех пор, пока они не понадобятся из-за сбоя другого соединения. RSTP — это именно такой протокол, и все сетевые устройства PRAESENSA поддерживают протокол RSTP. Подключение и отключение резервированных колец в сети занимает некоторое время, и в течение этого времени звук, передаваемый по активным аудиосоединениям, будет отсутствовать. Системный контроллер по-прежнему является центральным узлом и играет роль так называемого корневого моста. Усилители можно соединять цепочкой (путем сквозного подключения), которую затем можно подключить к двум портам системного контроллера, образовав кольцо из усилителей. Точно таким же образом можно создать кольцо из многофункциональных блоков питания, подключив цепочку из этих устройств к двум другим портам системного контроллера. Вызывную станцию можно подключить к двум портам PoE одного или даже двух разных многофункциональных блоков питания, обеспечив тем самым дублированное подключение. Это рекомендуемый способ подключения устройств PRAESENSA. Для систем общего и аварийного речевого оповещения, которые должны соответствовать стандартам в области речевого аварийного оповещения, этот способ подключения является обязательным.

### 6.3.4

#### Подсчет транзитных участков

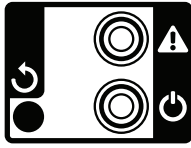
На пути следования от источника к адресату данные проходят транзитом через цепочку сетевых устройств (PRAESENSA). Каждое промежуточное устройство, через которое проходят данные, образует так называемый транзитный участок (переход). В системе PRAESENSA подсчет транзитных участков производится для отрезка сети, представляющего кратчайший путь от корневого узла (системного контроллера) до любой возможной конечной точки.

Подсчет важен, поскольку количество транзитных участков, при котором возможен нормальный обмен данными, ограничено. Это связано с задержкой, которую вносят каждый транзитный участок и каждое подключение. Допускается не более 22 транзитных участков. Устройства, подключенные после 22<sup>-го</sup> по счету транзитного участка, не будут участвовать в работе системы. Кольца, подключаемые к системному контроллеру, также не должны содержать более 22 устройств. Замкнутый в кольцо шлейф из 43 устройств, подключенный к системному контроллеру, работает нормально до тех пор, пока шлейф не оказывается разорван. Это обусловлено тем, что количество транзитных участков между устройством в центре кольца и системным контроллером в обоих направлениях составляет 22. Количество транзитных участков для всех остальных устройств еще меньше. Но в случае отказа любого из соединений замкнутый шлейф превратится в два отдельных шлейфа (ветви), подключенных к системному контроллеру, в одном из которых будет больше 22 соединенных цепочкой устройств. При этом все устройства, расположенные после 22<sup>-го</sup> по счету устройства, будут утрачены. Таким образом, при подключении устройств всегда следует ориентироваться на наихудший сценарий, в котором количество транзитных участков при сбое подключения будет максимальным. Особенно тщательный анализ требуется для более крупных систем.

Производительность сети тем выше, чем меньше в ней колец. При использовании протокола RSTP время восстановления сети после сбоя канала возрастает с увеличением количества колец в сети. Таким образом, необходимо добиваться оптимального баланса между количеством транзитных участков и количеством колец.

## 6.4

## Состояние и сброс устройств



## Состояние

	Имеется неисправность устройства	Желтый		Питание включено	Зеленый
	Режим идентификации/ проверка индикаторов	Все светодиоды мигают			

На задней панели каждого 19-дюймового устройства PRAESENSA имеется небольшая секция с индикаторами для контроля состояния, которая включает:

- Зеленый светодиодный индикатор подачи питания на устройство. Этот зеленый светодиод мигает, когда устройство находится в режиме идентификации во время настройки.
- Желтый светодиодный индикатор неисправности устройства. Он может быть полезен во время установки и обслуживания.

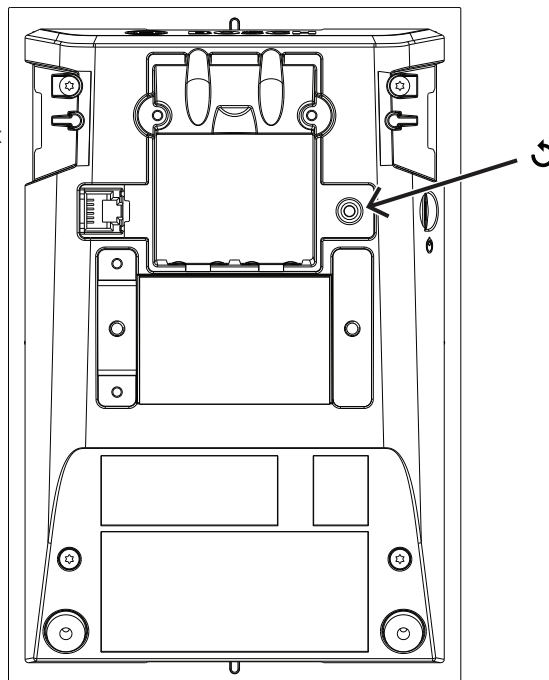
## Сброс

	Сброс устройства (к заводским настройкам по умолчанию)	Кнопка			
--	--	--------	--	--	--

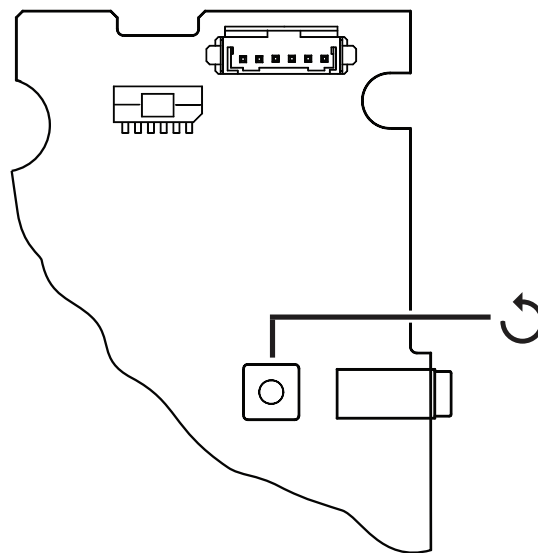
Миниатюрное отверстие предоставляет доступ к скрытому переключателю сброса. Этот переключатель восстанавливает в устройстве заводские настройки по умолчанию. Он сбрасывает предварительно выданный общий ключ (PSK) OMNEO для безопасных соединений и полностью очищает данные о локальной конфигурации и справочные данные.

В системном контроллере этот переключатель также полностью очищает конфигурацию системы, все сообщения, информацию для проверки подлинности пользователей, сертификаты безопасности, часовой пояс, настройки NTP и все журналы событий!

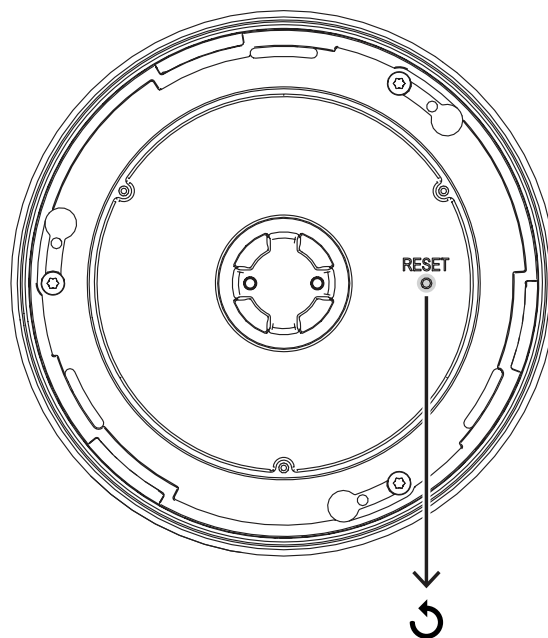
В вызывных станциях переключатель сброса находится под крышкой кабеля, как показано на рисунке ниже. Он действует так же, как переключатель сброса в 19-дюймовых устройствах.



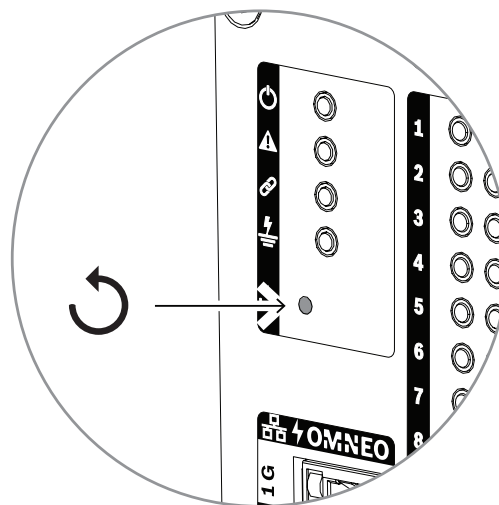
В наборе для вызывной станции переключатель сброса находится на верхней стороне печатной платы, как показано на рисунке.



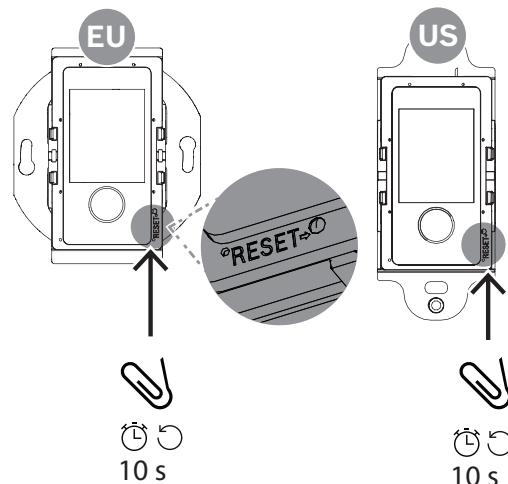
Для датчика окружающего шума переключатель сброса находится под съемной передней крышкой, как указано.



В интерфейсном модуле управления переключатель сброса находится на передней панели, как показано на рисунке.



В настенных панелях управления переключатель сброса находится за настенной панелью, как показано на рисунке.



#### Замечание!

Данную функцию следует использовать лишь в том случае, когда устройство переносится из одной системы в другую и защищено неизвестным PSK-ключом, что препятствует обнаружению этого устройства в новой системе.

Для активации данной функции:

1. С помощью булавки или зубочистки нажмите и дольше 10 с удерживайте кнопку сброса.  
Через 10 с светодиоды устройства начнут мигать.
2. Отпустите кнопку сброса, и устройство будет сброшено к заводским настройкам по умолчанию.

#### Тестирование индикаторов

Переключатель сброса также можно использовать для проверки индикаторов данного устройства.

Для активации данной функции:

1. С помощью булавки или зубочистки нажмите и быстро отпустите кнопку сброса.  
Будет запущена проверка светодиодных индикаторов:
  - Каждый светодиод будет поочередно светиться каждым из своих возможных цветов.
  - Обязательно отпустите переключатель раньше, чем через 10 с, иначе устройство будет **сброшено** к заводским настройкам!
2. Повторное нажатие кнопки сброса приведет к прекращению проверки индикаторов.

## 6.5

### Общие сведения о совместимости и сертификации

В таблице указаны продукты, которые могут входить в состав системы PRAESENSA, и минимально необходимая версия программного обеспечения PRAESENSA для каждого из этих продуктов. В таблице также указано, на соответствие каким стандартам в области громкого аварийного оповещения сертифицированы эти продукты. Поскольку процесс сертификации непрерывно продолжается, в данную таблицу могут вноситься изменения. Для получения актуальной информации проверьте имеющиеся сертификаты в разделе загрузки для этих продуктов на сайте [www.boschsecurity.com](http://www.boschsecurity.com).



Модель	Версия ПО	EN 54	ISO 7240	UL 2572	DNV-GL
PRA-PSM24			—		
PRA-PSM48		—			✓
PRA-ES8P2S PRA-SFPLX PRA-SFPSX	—			✓	
PRA-SCL PRA-AD608 PRA-EOL PRA-MPS3 PRA-CSLD PRA-CSLW PRA-CSE	1.00			✓	
PRA-EOL-US PRA-FRP3-US	1.00	—		✓	—
PRA-AD604	1.10			✓	
PRA-ANS	1.40		✓		—
PRA-CSBK PRA-CSEK	1.41			—	
OMN-ARNIE OMN-ARNIS IE-5000-12S12P-10G	1.50		✓		—
PRA-IM16C8 PRA-SCS	1.91		✓		—
PRA-WCP-EU PRA-WCP-US	2.00			—	

## 7 Системный контроллер (SCL, SCS)



### 7.1 Введение

Системный контроллер управляет всеми функциями системы речевого и аварийного оповещения PRAESENSA. Он служит для маршрутизации аудиоподключений между сетевыми источниками аудиосигнала и пунктами назначения PRAESENSA. Он осуществляет мониторинг и воспроизведение сообщений и сигналов, хранящихся во флэш-памяти и иницируемых по расписанию либо запускаемых вручную с вызывной станции или ПК. Он управляет маршрутизацией потоков фоновой музыки, служебных и тревожных вызовов на основе занятости зоны и уровня приоритета. Контроллер также собирает все сведения о состоянии устройств, подключенных к системе, управляет журналом событий и сообщает о неисправностях.

Системный контроллер подключается к сети через OMNEO и получает питание пост. тока от многофункционального источника питания со встроенным резервированием батареи и поддерживает как централизованную, так и децентрализованную топологии.

Подключения к другим устройствам в системе осуществляются с помощью встроенного 5-портового коммутатора с поддержкой RSTP. Встроенный веб-сервер позволяет осуществлять конфигурацию системы при помощи браузера.

### 7.2 Функции

#### Управление системой и маршрутизация аудиосигналов

- Возможность управления системой с подключением до 250 устройств и обслуживанием более 500 зон\*\*.
- Встроенная поддержка сетей с одной подсетью, с дополнительной поддержкой подключаемых топологий с несколькими подсетями.
- Динамическое распределение нескольких одновременно работающих аудиоканалов для снижения пропускной способности сети; аудиоподключения создаются при трансляции вызова или сообщения и освобождаются сразу же после завершения.
- Безопасные подключения благодаря стандарту Advanced Encryption Standard (AES128) для аудиоданных и Transport Layer Security (TLS) для управляющих данных.
- Приемник для аудиоканалов Dante или AES67 для приема аудиоданных от внешних источников, с динамической перемаршрутизацией на открытые или защищенные каналы OMNEO\*\*.
- Интерфейс SIP/VoIP для телефонной связи и передачи аудио в PRAESENSA и управления из сторонних систем.
- Внутреннее хранилище для сообщений и сигналов; может воспроизводиться до восьми объявлений одновременно.
- Внутренние часы реального времени для запланированных событий и создания временных меток событий; поддержка протокола Network Time Protocol (NTP) с автоматическим переходом на летнее время (DST).
- Журнал внутренних системных событий и отказов.
- Сетевой интерфейс управления для сторонних приложений.

- Встроенный веб-сервер для конфигурации и управления файлами при помощи браузера.
- Опция двух резервных контроллеров системы обеспечивает максимальную работоспособность системы в областях применения со сложными задачами.
- Устройство записи на карту SD для регистрации тревожных аудиосигналов и накопления вызовов. Встроенный накопитель вызовов автоматически перенаправляет записанные вызовы в ранее занятые зоны.\*

#### Качество звука

- Передача аудиосигналов по IP с помощью OMNEO, интерфейса для высококачественного цифрового аудиосигнала от Bosch, совместимого с Dante и AES67; частота дискретизации 48 кГц с размером 24-бит.
- Сообщения и сигналы хранятся в виде wav-файлов высокой четкости без сжатия.

#### Контроль

- Контроль сохраненных сообщений и звуковых сигналов.
- Контроль целостности данных, специфичных для места установки.
- Внутренние таймеры самоконтроля для обнаружения и устранения ошибок обработки.
- Информация о неполадках и проблемах всех системных устройств собирается, передается и регистрируется.

#### Устойчивость к ошибкам

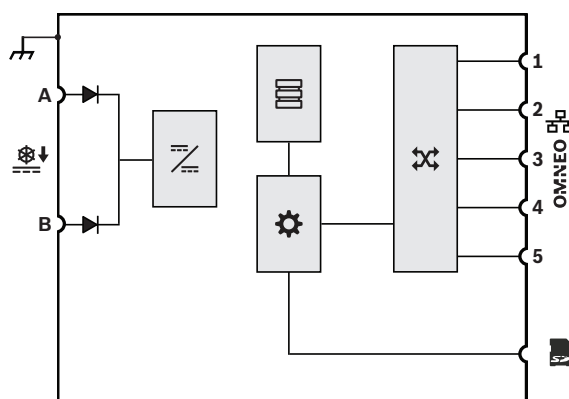
- Пять портов сетевого подключения OMNEO с поддержкой RSTP.
- Двойные входы пост. тока с защитой от включения в обратной полярности.
- Два системных контроллера можно настроить для работы в паре в режиме резервирования.

\* О доступности будет объявлено позднее.






\*\* В отношении PRA-SCS действуют ограничения.

## 7.3 Функциональная схема

### Функциональная схема и подключение



### Внутренние функции устройства

-  Диод
-  Преобразователь постоянного тока в постоянный
-  Хранилище сообщений и сигналов
-  Контроллер
-  Сетевой коммутатор OMNEO

## 7.4 Варианты системных контроллеров

Доступны два варианта системного контроллера:

- PRA-SCL – для систем среднего и большого размера.
- И PRA-SCS – для небольших систем.

Малый системный контроллер PRA-SCS – это бюджетный вариант в линейке системных контроллеров PRAESENSA. Малый контроллер обладает всеми функциями большого системного контроллера PRA-SCL, за исключением некоторых ограничений ввиду размера системы.

- Возможность управления системами PRAESENSA, включающими до шести усилителей. В сочетании с усилителями PRA-AD608 контроллер PRA-SCS может контролировать до 48 зон. Используйте PRA-SCL, если нужно контролировать больше зон или требуется больше мощности.
- Поскольку количество динамических каналов OMNEO, которые можно маршрутизировать, не ограничено, система позволяет одновременно выполнять множество вызовов. Однако количество статических аудиопотоков Dante для использования в качестве интерфейса со сторонними системами ограничено до восьми.

Вариант	PRA-SCL	PRA-SCS
Динамические аудиоканалы OMNEO (защищенные)	Без ограничений	Без ограничений
Динамические каналы воспроизведения сигналов/сообщений OMNEO (защищенные)	8	8
Статические аудиоканалы Dante или AES67 (защищенные, входные и/или выходные)	Пул из 8 каналов	Пул из 8 каналов
Статические аудиоканалы Dante или AES67 (открытые, входные)	112	—
Количество усилителей в системе	Без ограничений	6

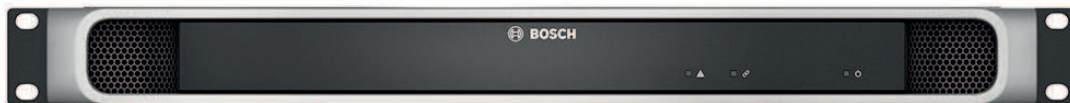
Маршрутизация каналов OMNEO всегда выполняется динамически, при этом для целей защиты звук шифруется в передающем устройстве и дешифруется в принимающем устройстве. Что касается каналов Dante и AES67, они всегда статичны и не шифруются, что упрощает обеспечение совместимости между системами разных марок. Оба системных контроллера PRAESENSA могут:

- шифровать до восьми входящих потоков с преобразованием в динамические защищенные потоки OMNEO;
- дешифровать до восьми динамических защищенных потоков OMNEO с преобразованием в исходящие потоки;
- выполнять и то и другое одновременно максимум по восьми потокам.

Кроме того, системный контроллер PRA-SCL способен принимать до 112 каналов Dante или AES67, которые не могут быть зашифрованы и только преобразуются в открытые динамические потоки OMNEO.

Потоки OMNEO всегда являются динамическими многоадресными потоками, которые маршрутизируются от передатчика к одному или нескольким получателям. Потоки Dante и AES67 являются статическими потоками; они принимаются и (или) передаются системным контроллером, внутри которого они шифруются, преобразуются или дешифруются.

## 7.5 Индикаторы и соединители



### Индикаторы на лицевой панели

	Имеется неисправность устройства	Желтый		Питание включено	Зеленый
	Имеется сетевое соединение Сетевое соединение потеряно Резерв для дублирования	Зеленый Желтый Синий		Режим идентификации/ проверка индикаторов	Все светодиоды мигают

### Вид сзади



### Индикаторы и элементы управления на задней панели

	SD-карта используется; не вынимать	Зеленый		Сеть 100 Мбит/с Сеть 1 Гбит/с	Желтый Зеленый
	Имеется неисправность устройства	Желтый		Питание включено	Зеленый
	Сброс устройства (к заводским настройкам по умолчанию)	Кнопка		Режим идентификации/ проверка индикаторов	Все светодиоды мигают

### Соединители на задней панели

	Заземление корпуса			Вход 24–48 В пост. тока, А–В	
	Карта памяти			Сетевой порт 1–5	

## 7.6 Установка

Устройство может быть подключено в любой точке в пределах системы PRAESENSA. При необходимости см. раздел: *Основные сведения о системе, Страница 20.*

Устройство предназначено для установки в 19-дюймовую стойку или шкаф. См. раздел: *Установка устройств в 19-дюймовую стойку, Страница 30.*

### 7.6.1

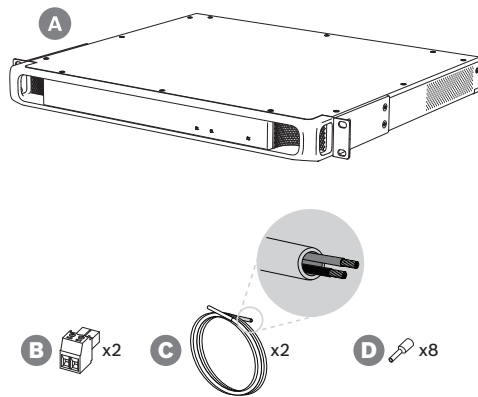
#### Компоненты в комплекте

В комплект поставки входят следующие компоненты:

Количество	Компонент
1	Системный контроллер
1	Комплект монтажных кронштейнов (предварительно установленных) для установки в 19-дюймовую стойку
1	Набор соединителей с винтовыми зажимами и кабелей
1	Руководство по быстрой установке
1	Информация о безопасности

Инструменты, карта SD и кабели Ethernet с устройством не поставляются.

#### Проверка комплектности и идентификация компонентов



- A** Системный контроллер
- B** 2-конт. штекер с винтовыми зажимами (2 шт.)
- C** 2-жильный кабель (2 шт.)
- D** Кабельные наконечники (8 шт.)

### 7.6.2

#### Карта памяти

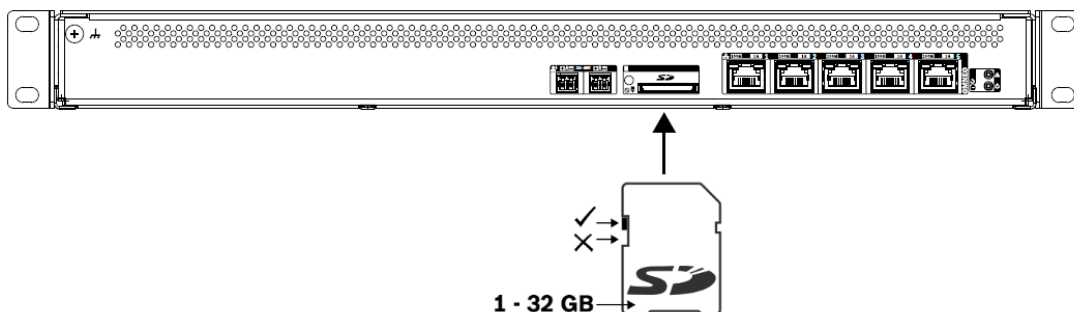
Карта памяти SD не является обязательным компонентом и используется только для записи вызовов. Файлы сообщений и звуковых сигналов хранятся во внутренней памяти.



#### Замечание!

Никогда не извлекайте карту памяти SD, когда работающий системный контроллер обращается к карте (это индицируется зеленым индикатором занятости). Извлечение карты во время работы может привести к повреждению файловой системы карты.

Для обеспечения степени защиты IP30 системный контроллер поставляется с пластиковой заглушкой, вставленной в гнездо карты памяти SD. Чтобы можно было вставить карту памяти SD, сначала необходимо извлечь эту заглушку. Если карта памяти SD не используется, оставьте заглушку в гнезде.

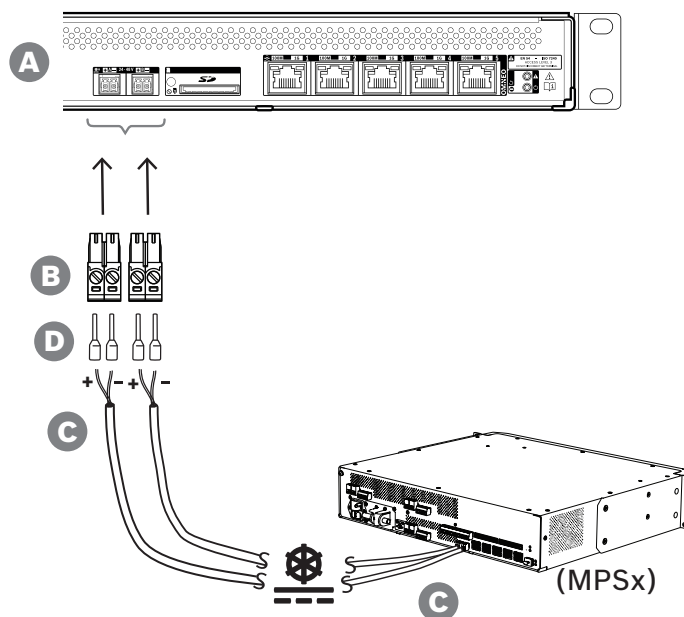


1. Используйте карту памяти SD объемом до 32 ГБ.
2. Отключите защиту карты от записи.
3. Вставьте карту памяти SD в гнездо.

### 7.6.3

#### Источник питания

Для системного контроллера требуется напряжение питания 24–48 В. Если системный контроллер является частью сертифицированной системы аварийного оповещения, для его питания должен использоваться многофункциональный блок питания PRAESENSA. Если системный контроллер и блок питания устанавливаются в две разные стойки, соединение между ними должно быть продублировано. Более того, даже если оба устройства находятся в одной стойке, рекомендуется использовать двойные соединения для обеспечения отказоустойчивого резервирования.



Для подключения соблюдайте следующий порядок действий:

1. Для обеспечения качественного и надежного электрического соединения заделайте концы электрических проводов кабеля C в обжимные наконечники D. Используйте специальный инструмент для обжима.
2. Вставьте каждый провод в соответствующее отверстие разъема B, соблюдая полярность. Провод красного цвета соответствует положительному полюсу (+), а провод черного цвета — отрицательному (-). Затяните каждый винт разъема, используя плоскую отвертку.



3. Вставьте кабель в гнездо входа А напряжения 24–48 В, обрежьте кабель до нужной длины и установите разъем устройства питания на другой конец кабеля, также соблюдая полярность. Вставьте этот разъем в гнездо выхода А устройства питания (например, выход 24 В источника питания PRA-MPS3).
4. Для обеспечения резервирования повторите эти действия для подключения выхода В устройства питания к входу В системного контроллера с помощью второго кабеля.
5. Другие возможные варианты:
  - Вместо использования выходов А/В устройства питания PRAESENSA можно также использовать два отдельных источника питания. Разъемы питания рассчитаны на максимальную силу тока 8 А; используйте только источник питания 24–48 В, ток которого не превышает 8 А, в том числе в состоянии перегрузки.
  - Если резервировать источник питания не требуется, можно использовать один источник питания.

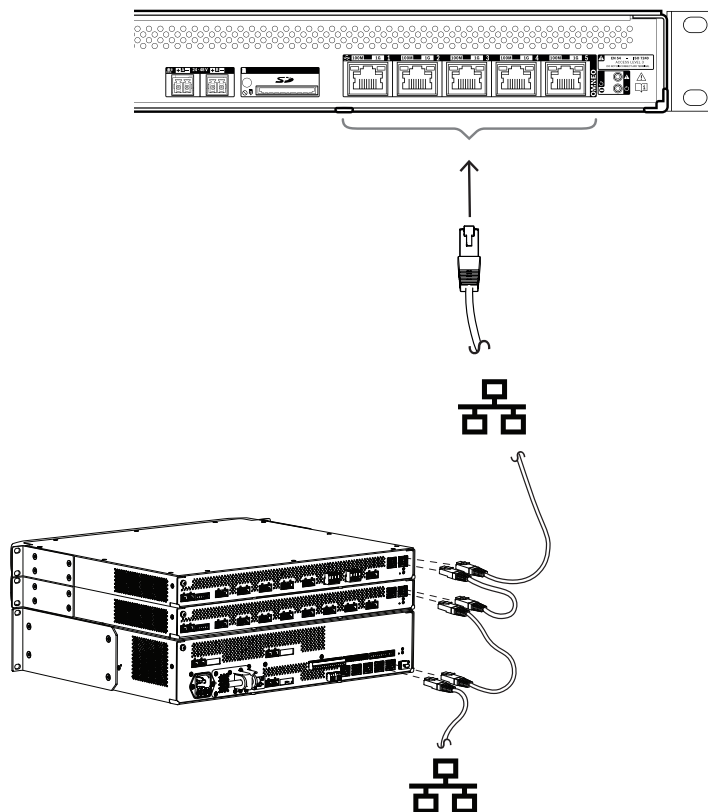
**Замечание!**

Для обеспечения соответствия стандарту EN 50121-4 для железнодорожного транспорта длина силового соединения до входа 24-48 В не должна превышать 3 м.

## 7.6.4

### Сеть Ethernet

Системный контроллер имеет встроенный коммутатор Ethernet и пять портов для подключения к Ethernet с поддержкой протокола RSTP. Для подключения системного контроллера к сети и другим устройствам системы соблюдайте приведенный ниже порядок действий.



1. Для подключения системного контроллера к сети используйте экранированные кабели для гигабитной сети Ethernet (рекомендуется использовать кабель типа F/UTP категории 6A) с разъемами RJ45.
2. Можно использовать любой из пяти портов коммутатора системного контроллера.
  - Системный контроллер поддерживает протокол RSTP (Rapid Spanning Tree Protocol), позволяющий использовать несколько кабельных соединений одновременно для целей резервирования, например для гирляндного соединения нескольких устройств в кольцевой шлейф (шлейф может содержать максимум **21** устройство).
  - Протокол RSTP можно отключить в конфигурации системы, если в (корпоративной) сети не допускается его использование.
3. Назначение портов:
  - Для систем речевого оповещения общего назначения можно использовать все пять портов (порты 1–5).
  - В системах речевого аварийного оповещения порты 1–4 используются для (резервированного) подключения к части сети, относящейся к системе речевого аварийного оповещения и включающей все остальные устройства PRAESENSA. Порт 5 служит для подключения к вспомогательному оборудованию, не связанному с речевым аварийным оповещением (например, для подключения к серверу фоновой музыки).

- Для обеспечения отказоустойчивого резервирования системный контроллер PRAESENSA можно настроить так, чтобы он работал одновременно в двух совершенно разных сетях, поддерживая предусмотренное протоколом Dante бесперебойное переключение аудиопотоков между сетями в случае отказа одной из сетей без прерывания звука. В этом режиме порты 1–4 используются для основной сети (с RSTP), а порт 5 – для вторичной сети. Все устройства PRAESENSA находятся в основной сети, а вторичная сеть предназначена только для обеспечения резервирования сети для устройств Dante. См. также раздел *Резервирование сети, Страница 43*.
- Для настройки системы необходим доступ к веб-серверу системного контроллера с использованием веб-браузера и URL-адреса системного контроллера. URL-адрес напечатан на этикетке продукта и для PRA-SCL имеет следующий формат: `https://prascl-xxxxxx-ctrl.local`, где `xxxxxx` – последние шесть шестнадцатеричных цифр MAC-адреса устройства. Настройка системы и ее устройств описана в руководстве по настройке PRAESENSA.

## 7.6.5

### Внутренняя батарейка

Внутри системного контроллера имеется литиевая батарейка типа «таблетка» (модель CR2032, 3 В, 225 мАч), установленная в держатель. Она служит только для питания внутренних часов реального времени (ЧРВ), когда системный контроллер выключен. Срок службы батарейки в этом случае превышает 20 лет. Когда системный контроллер включен, питание на ЧРВ поступает от внешнего источника питания и батарейка CR2032 не используется. Это делает систему невосприимчивой к дрейбзгу пружинного контакта держателя батарейки во время сильной механической вибрации.

Даже если системное время находится под контролем сервера NTP, батарейку нельзя удалять, потому что важно обеспечивать питание ЧРВ во время перезагрузки системы, чтобы записи в журналах событий регистрировались в хронологическом порядке.

Хранение системных данных от наличия батарейки не зависит.

#### Если требуется замена батарейки, выполните следующие действия:

1. Отсоедините от системного контроллера все кабели/провода питания.
2. Извлеките системный контроллер из монтажной стойки и снимите верхнюю крышку.
3. Найдите батарейку на основной печатной плате за портом Ethernet 5.
4. Замените батарейку батарейкой такого же типа: CR2032 (3 В, 225 мАч). Соблюдайте полярность.
5. Соберите все в обратном порядке.
6. При утилизации старой батарейки всегда соблюдайте местные требования в отношении опасных отходов.

#### Предупреждение!

Храните плоские круглые литиевые батарейки в недоступном для маленьких детей месте; ребенок может случайно проглотить плоскую круглую батарейку. Если такая батарейка будет проглочена, из нее может вытечь опасное содержимое, что может привести к химическим ожогам, эрозии мягких тканей, а в тяжелых случаях – к смерти. При проглатывании плоские круглые литиевые батарейки должны быть немедленно выведены из организма. Немедленно обратитесь за медицинской помощью.



## 7.6.6

### **Сброс к заводским настройкам по умолчанию**

Переключатель сброса восстанавливает в устройстве заводские настройки по умолчанию. Эта функция используется только в том случае, если защищенное устройство переносится из одной системы в другую систему. См. раздел *Состояние и сброс устройств*, Страница 85.

## 7.7

**Разрешения**

<b>Сертификация по стандартам аварийного оповещения</b>	
Европа	EN 54-16 (0560-CPR-182190000)
Международные	ISO 7240-16
Применение на морском транспорте и объектах	Сертификат соответствия DNV GL (только для PRA-SCL)
Системы массового оповещения	UL 2572 (только для PRA-SCL)
Блоки управления и принадлежности для систем пожарной сигнализации	UL 864 (только для PRA-SCL)

<b>Соблюдение стандартов аварийного оповещения</b>	
Европа	EN 50849
Великобритания	BS 5839-8

<b>Стандарты (с классификацией по областям действия)</b>	
Безопасность	EN/IEC/CSA/UL 62368-1
Помехоустойчивость	EN 55035 EN 50130-4
Излучения	EN 55032 EN 61000-6-3 ICES-003 FCC-47, часть 15В, класс А EN 62479
Условия эксплуатации	EN/IEC 63000
Применение на железнодорожном транспорте и объектах	EN 50121-4

## 7.8

**Технические данные****Электрические характеристики**

<b>Данные для управления</b>	
Маршрутизация аудиосигнала Каналы OMNEO	Без ограничений
Воспроизведение тональных сигналов/сообщений Каналы OMNEO	8
Внешние аудиовходы и (или) выходы Каналы Dante или AES67	120 (PRA-SCL) / 8 (PRA-SCS)

Ведение журнала событий (внутренняя память)	
Вызовы	1000
Неисправности	1000
Общие события	1000
Часы реального времени	
Точность (с NTP)	< 1 с/год
Точность (без NTP)	< 11 мин/год
Переход на летнее время (DST)	Автоматическое
Резервная батарея	Литиевая батарейка-таблетка CR2032
Емкость хранилища сообщений/тональных сигналов	
Моно, без сжатия, 48 кГц, 16 бит	90 мин
Количество сообщений/тональных сигналов	> 1000
Емкость SD-карты	1–32 Гб
Размер системы (PRA-SCL)	
Подключенные к сети устройства	250 (одна подсеть)
Зоны	500
Настройка	Веб-сервер/браузер
<b>Передача мощности</b>	
Вход питания А/В	
Диапазон входного напряжения	24–48 В пост. тока
Допустимое отклонение входного напряжения	20–60 В пост. тока
Потребляемая мощность (24 В)	
Режим работы	3,9 Вт
На активный порт	0,4 Вт
<b>Контроль</b>	
Прогон неисправности (перезагрузка устройства самоконтроля)	Все процессоры
Целостность системы	
Задержка отчета о неисправности	< 100 с
Целостность данных, характерных для места установки	
Задержка отчета о неисправности	< 1 час
Контролируемое хранилище сообщений	90 мин
Разъем питания А/В	Пониженное напряжение
<b>Сетевой интерфейс</b>	
Ethernet	100BASE-TX, 1000BASE-T
Протокол	TCP/IP
Резервирование	RSTP

<b>Сетевой интерфейс</b>	
Протокол передачи аудиоданных/данных управления Задержка аудиоданных в сети Шифрование аудиоданных Безопасность данных управления	OMNEO 10 мс AES128 TLS
Порты	5
<b>Надежность</b>	
MTBF (экстраполяция от рассчитанного MTBF PRA-AD608)	1 000 000 ч

**Условия окружающей среды**

<b>Климатические условия</b>	
Температура Рабочая	от -5 до 50 °C
Хранение и транспортировка	от -30 до 70 °C
Влажность (без конденсации)	5 – 95%
Атмосферное давление (рабочий режим)	560–1070 гПа
Высота (рабочий режим)	от -500 до 5000 м
Вибрация (рабочий режим) Амплитуда Ускорение	< 0,7 мм < 2 G
Ударная нагрузка (транспортировка)	< 10 G (IEC 60068-2-27)

**Механические характеристики**

<b>Корпус</b>	
Размеры (ВхШхГ) С монтажными кронштейнами Стойка	44 x 483 x 400 мм (1,75 x 19 x 15,7 дюйма) 19 дюймов, 1U
Защита от проникновения	IP30
Корпус Материал Цвет	Сталь RAL9017
Рама Материал Цвет	Zamak RAL9022HR
Вес	5,8 кг

## 8 Усилитель, 600 Вт, 4 канала (AD604)



### 8.1 Введение

Этот гибкий и компактный многоканальный усилитель мощности предназначен для подключения громкоговорителей в линии с напряжением 100 В или 70 В в системах речевого и аварийного оповещения. Он поддерживает и централизованную, и децентрализованную топологии системы благодаря сетевому IP-подключению OMNEO в сочетании с питанием пост. тока от многофункционального источника питания. Выходная мощность каждого канала усилителя адаптируется к нагрузке подключенных громкоговорителей, которая ограничивается исключительно общим пределом мощности всего усилителя. Такая гибкость наряду с интеграцией резервного канала усилителя позволяет эффективно использовать доступную мощность и задействовать меньше усилителей для той же нагрузки громкоговорителей – по сравнению с традиционными усилителями.

Цифровая обработка звука и управление, адаптируемые в соответствии с акустическими свойствами и требованиями к каждой зоне, позволяют улучшить качество звучания и разборчивость речи.

### 8.2 Функции

#### Высокопроизводительный 4-канальный усилитель мощности

- Выходы без трансформаторов, с гальванической развязкой, 70/100 В, для максимальной общей нагрузки (громкоговорителей) 600 Вт.
- Гибкое распределение доступной выходной мощности по всем каналам усилителя позволяет использовать ее эффективно, что значительно уменьшает требуемую мощность усилителя в системе.
- Бюджетный и компактный встроенный независимый резервный канал для отказоустойчивого резервирования.
- Каналы усилителя класса D с двухуровневыми линиями питания для обеспечения высокой эффективности в любых условиях эксплуатации. Рассеивание и тепловые потери сведены к минимуму, чтобы сэкономить энергию и емкость батареи для резервного питания.

#### Гибкая топология громкоговорителей

- Выходы A/B на каждом канале усилителя для поддержки топологии подключения резервных громкоговорителей. Оба выхода отдельно контролируются и отключаются в случае отказа.
- Коммутация по классу A возможна между выходами громкоговорителей A и B. Специальное средство подключения оконечного устройства для контроля полного цикла, включая подключение к выходу B.
- Частотная характеристика не зависит от нагрузки; каналы усилителя можно использовать с любой, в том числе максимальной, нагрузкой на громкоговорители, при этом качество аудиосигнала не изменится.



**Качество звука**

- Передача аудиосигналов по IP с помощью OMNEO, интерфейса для высококачественного цифрового аудиосигнала от Bosch, совместимого с Dante и AES67; частота дискретизации 48 кГц с размером 24-бит.
- Высокое отношение «сигнал-шум», широкая полоса пропускания аудиосигнала и очень низкие коэффициент искажения и перекрестные помехи.
- Цифровая обработка сигнала на всех каналах усилителя, включая эквализацию, ограничения и задержки сигнала, в целях оптимизации и адаптации звука для зоны каждого громкоговорителя.

**Контроль**

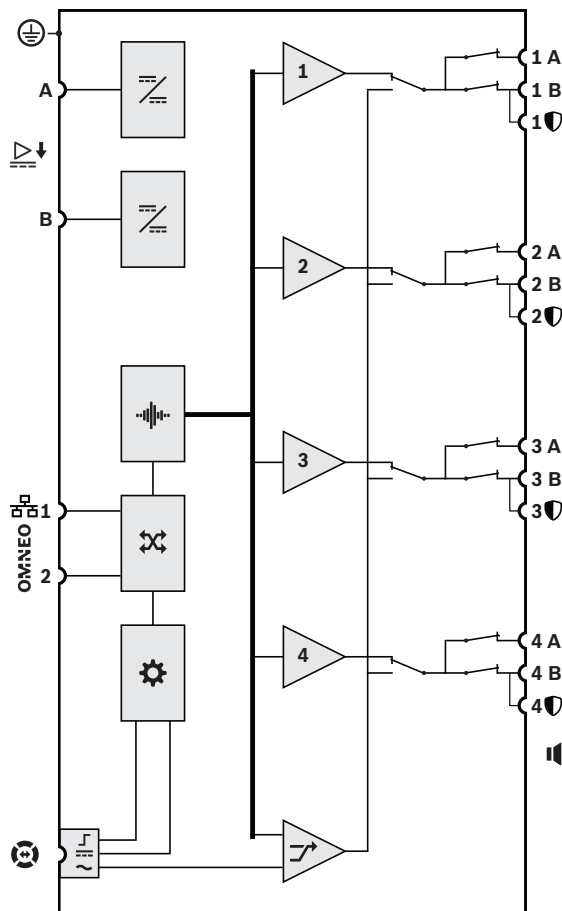
- Контроль работы усилителя и всех его подключений; сведения о неисправностях передаются на системный контроллер и регистрируются в журнале.
- Контроль целостности линий громкоговорителей без прерывания аудиосигнала при помощи оконечных устройств (заказываются отдельно) для максимальной надежности.
- Контроль сетевых каналов.

**Устойчивость к ошибкам**

- Двойные сетевые подключения OMNEO с поддержкой протокола Rapid Spanning Tree Protocol (RSTP) для сквозного подключения смежных устройств.
- Двойные входы 48 В пост. тока с защитой от включения с обратной полярностью, каждый с преобразователем DC/DC полной мощности, работают вместе для обеспечения резервирования.
- Полностью независимые каналы усилителей; встроенный резервный канал автоматически заменяет отказавший канал, при этом учитываются действующие параметры обработки звука.
- Все каналы усилителя поддерживают две независимые группы громкоговорителей, А и В, обеспечивая резервные топологии подключения громкоговорителей.
- Дополнительный аналоговый вход аудиосигнала резервной линии позволяет использовать резервный канал усилителя для обслуживания всех зон подключенных громкоговорителей в случае отказа обоих сетевых подключений или сетевого интерфейса усилителя.

### 8.3 Функциональная схема

Функциональная схема и подключение



Внутренние функции устройства

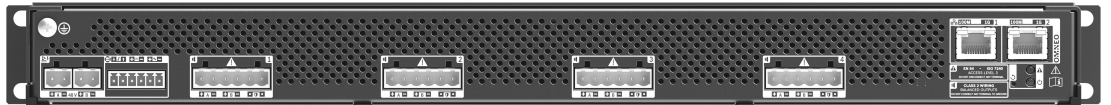
-  Преобразователь постоянного тока в постоянный
-  Обработка звука (ЦОС)
-  Сетевой коммутатор OMNEO
-  Контроллер
-  Управляющий интерфейс резервной линии
-  Вход питания резервной линии
-  Аудиовход резервной линии
- 1-4** Канал усилителя
-  Резервный канал

## 8.4 Индикаторы и соединители



### Индикаторы на передней панели

	Резервный канал для замены каналов 1–4	Белый		Сигнал присутствует, 1–4 Присутствует неисправность, 1–4	Зеленый Желтый
	Замыкание на землю присутствует	Желтый		Присутствует неисправность устройства	Желтый
	Замена аудио резервной линией	Белый		Есть сетевое соединение с системным контроллером Сетевое соединение потеряно Усилитель в режиме ожидания	Зеленый Желтый Синий
	Питание включено	Зеленый		Режим идентификации/ проверка индикаторов	Все светодиоды мигают

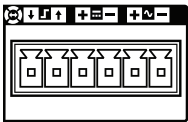




### Индикаторы и органы управления на задней панели

	Сеть 100 Мбит/с Сеть 1 Гбит/с	Желтый Зеленый		Имеется неисправность устройства	Желтый
	Питание включено	Зеленый		Сброс устройства (к заводским настройкам по умолчанию)	Кнопка
	Режим идентификации/ проверка индикаторов	Все светодиоды мигают			

### Соединители на задней панели

	Защитное заземление			Вход 48 В пост. тока, А-В	
--	---------------------	--	--	---------------------------	--

	<p>Интерфейс резервной линии</p>		 <p>Выход громкоговорителей А-В (1-4)</p>  <p>Устройство контроля линии</p>	
	<p>Сетевой порт 1-2</p>			

## 8.5 Установка

Устройство предназначено для установки в 19-дюймовую стойку или шкаф. См. раздел: *Установка устройств в 19-дюймовую стойку, Страница 30.*

Устройство может быть подключено в любой точке в пределах системы PRAESENSA. При необходимости см. раздел: *Основные сведения о системе, Страница 20.*

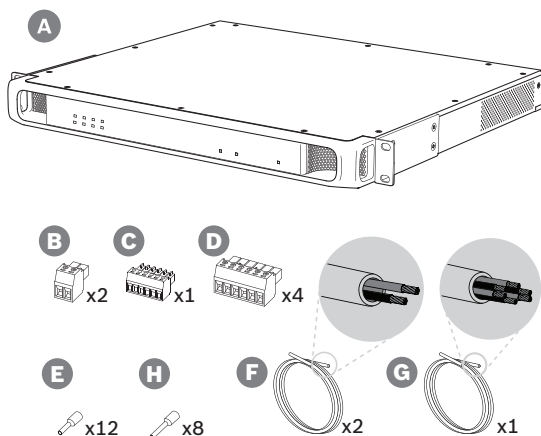
### 8.5.1 Компоненты в комплекте

В комплект поставки входят следующие компоненты:

Количество	Компонент
1	Усилитель, 600 Вт, 4 канала
1	Комплект монтажных кронштейнов (предварительно установленных) для установки в 19-дюймовую стойку
1	Набор соединителей с винтовыми зажимами и кабелей
1	Руководство по быстрой установке
1	Информация по безопасности

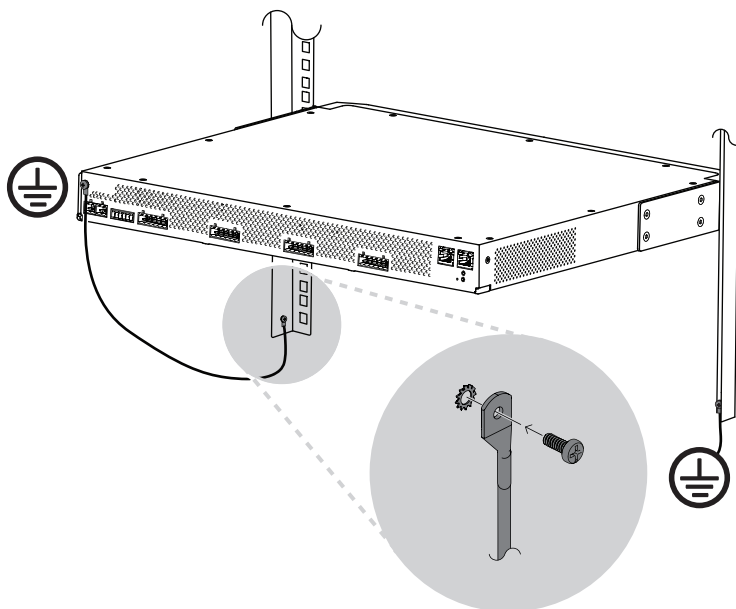
Инструменты и кабели Ethernet с устройством не поставляются.

#### Проверка комплектности и идентификация компонентов



- A** Усилитель
- B** 2-конт. штекер с винтовыми зажимами (2 шт.)
- C** 6-конт. штекер с винтовыми зажимами (маленький)
- D** 6-конт. штекер с винтовыми зажимами (большой, 4 шт.)
- E** Кабельные наконечники (маленькие, 12 шт.)
- F** 2-жильный кабель (2 шт.)
- G** 6-жильный кабель
- H** Кабельные наконечники (большие, 8 шт.)

## 8.5.2 Защитное заземление



Винт заземления корпуса усилителя мощности PRAESENSA обязательно должен быть соединен с цепью защитного заземления.

- Подсоединение к цепи защитного заземления необходимо для обеспечения безопасности, так как внутри прибора присутствуют высокие напряжения. На задней панели каждого 19-дюймового устройства PRAESENSA имеется винт заземления корпуса, который можно использовать для подсоединения корпуса устройства к раме стойки с помощью провода. Рама стойки должна быть заземлена. Таким образом, провод и рама стойки являются токопроводящими элементами цепи защитного заземления и электрически соединяют корпус прибора с заземлителем или землей. В случае какой-либо неисправности или аварии цепь защитного заземления отводит любые опасные токи на землю, обеспечивая защиту людей. Для надежного соединения используйте провод с многопроволочной жилой большого сечения ( $>2,5 \text{ мм}^2$ ) с кольцевыми наконечниками и шайбы.
- Подсоединение к цепи защитного заземления также необходимо для получения опорного потенциала для обнаружения короткого замыкания на землю. Если корпус усилителя не будет заземлен, его потенциал относительно земли может «плавать», что будет препятствовать обнаружению замыкания на землю или токов утечки в случае замыкания линий громкоговорителей на землю в какой-либо точке. Хотя многофункциональный блок питания подсоединяется к цепи защитного заземления через сетевую розетку, полагаться на это заземление нельзя. Шнур питания этого источника может быть отсоединен от розетки, при этом усилитель продолжит работать от резервного аккумулятора.



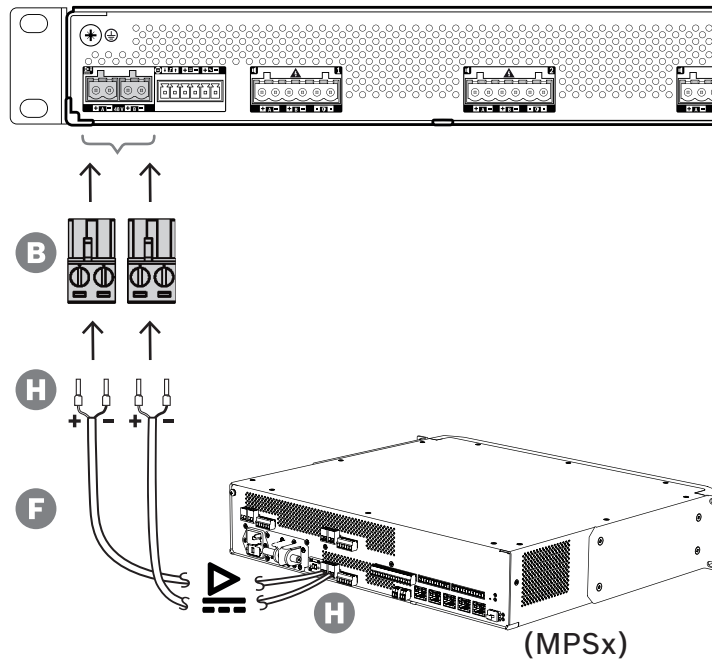
### Внимание!

Винт заземления корпуса усилителя следует соединить с цепью защитного заземления до подключения усилителя к источнику питания.

### 8.5.3

#### Источник питания

Для усилителя требуется напряжение питания 48 В. Если усилитель используется как часть сертифицированной системы аварийного оповещения, для его питания должен использоваться многофункциональный блок питания PRAESENSA. Если усилитель и источник питания устанавливаются в двух разных стойках, соединение между ними должно быть продублировано. Более того, даже если оба устройства находятся в одной стойке, рекомендуется использовать двойные соединения для обеспечения отказоустойчивого резервирования.



Для подключения соблюдайте следующий порядок действий:

1. Для обеспечения качественного и надежного электрического соединения заделайте концы электрических проводов кабеля F в обжимные наконечники H.
  - Используйте специальный инструмент для обжима.
2. Вставьте каждый провод в соответствующее отверстие разъема B, соблюдая полярность. Провод красного цвета соответствует положительному полюсу (+), а провод черного цвета – отрицательному (-).
  - Затяните каждый винт разъема, используя плоскую отвертку.
3. Вставьте кабель в гнездо входа A напряжения 48 В, обрежьте кабель до нужной длины и установите разъем устройства питания на другой конец кабеля, также соблюдая полярность. Вставьте этот разъем в гнездо выхода A устройства питания.
4. Для обеспечения резервирования повторите эти действия для подключения выхода B устройства питания к входу B усилителя с помощью второго кабеля.
5. Другие возможные варианты:
  - Вместо использования выходов A/B устройства питания PRAESENSA можно также использовать два отдельных источника питания. Разъемы питания рассчитаны на максимальную силу тока 15 А; используйте только источник питания 48 В, ток которого не превышает 15 А, в том числе в состоянии перегрузки.

- Если резервировать источник питания не требуется, можно использовать один источник питания. В этом случае подключите входы А и В напряжения 48 В параллельно, чтобы использовать два внутренних преобразователя мощности усилителя в паре. Это обеспечит отказоустойчивое резервирование и позволит избежать возникновения события отказа при контроле питания.

## 8.5.4

### Резервная линия

Резервная линия представляет собой дополнительное кабельное соединение между усилителем PRAESENSA и многофункциональным блоком питания PRAESENSA. Это соединение выполняет несколько функций:

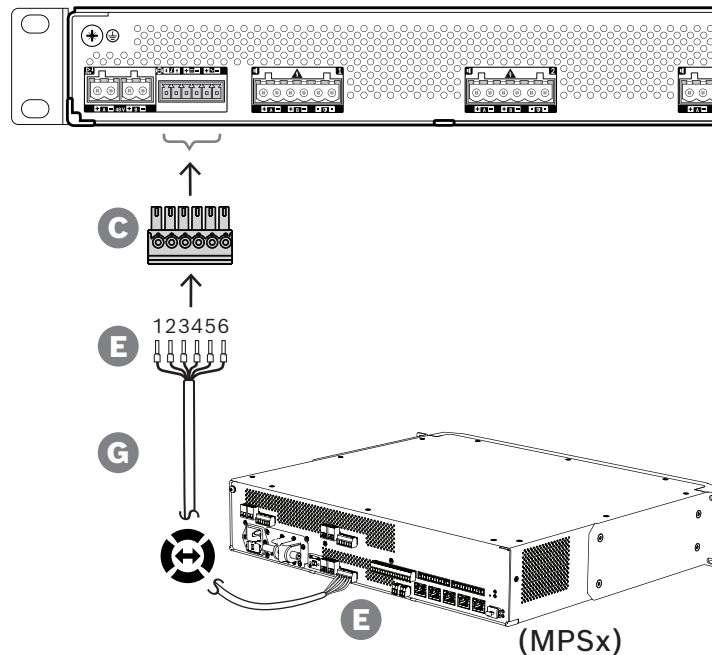
- Многофункциональный блок питания подает на разъем резервной линии (контакты 5 и 6) симметричный линейный аналоговый звуковой сигнал тревожного вызова наивысшего приоритета. Этот сигнал используется как резервный звуковой сигнал для подключенного усилителя в случае сбоя сетевого интерфейса усилителя или обоих сетевых соединений. Этот сигнал тревожного вызова без задержки и частотной коррекции подается на все подключенные громкоговорители и воспроизводится с максимальной громкостью. Звуковой сигнал резервной линии подается непосредственно в резервный канал усилителя для одновременной подачи усиленного звукового сигнала во все зоны. Эта линия контролируется многофункциональным блоком питания.
- Многофункциональный блок питания передает подключенному усилителю (контакт 1) информацию о наличии сетевого напряжения. Если напряжение в сети отсутствует и питание поступает от аккумулятора, этот сигнал переводит усилитель в режим резервного питания. В этом режиме отключаются все каналы усилителя, которые не нужны для выполнения вызовов с уровнем приоритета выше уровня, заданного для режима резервного питания. Если данный усилитель не используется для трансляции высокоприоритетных вызовов, он подает на многофункциональный блок питания (контакт 2) команду на отключение преобразователей 48 В, чтобы еще больше снизить потребление энергии аккумулятора. Источники питания и каналы усилителя переходят в режим бездействия и лишь кратковременно активируются каждые 90 секунд для выполнения операций, необходимых для своевременного обнаружения неисправностей и уведомления о них.
- Многофункциональный блок питания подает напряжение 12–18 В от аккумулятора или зарядного устройства непосредственно на усилитель (контакты 3 и 4), обеспечивая питание сетевого интерфейса усилителя в те моменты, когда источники питания 48 В отключены.

#### Замечание!



Когда усилитель получает питание от одного или двух обычных источников питания 48 В, не имеющих интерфейса резервной линии, функции энергосбережения и резервного звукового канала недоступны. Все остальные функции усилителя по-прежнему доступны.





Для подключения резервной линии соблюдайте описанный ниже порядок действий.

1. Для обеспечения качественного и надежного электрического соединения заделайте концы электрических проводов кабеля G в обжимные наконечники E.
  - Используйте специальный инструмент для обжима.
2. Вставьте каждый провод в соответствующее отверстие разъема C. Порядок подключения проводов не имеет значения, однако рекомендуется, чтобы он был одинаковым во всех кабелях резервных линий в системе, чтобы свести к минимуму вероятность ошибки.
  - Затяните каждый винт разъема, используя плоскую отвертку.
3. Вставьте разъем кабеля в гнездо резервной линии усилителя, обрежьте кабель до нужной длины и подсоедините к другому концу кабеля разъем того же типа из комплекта поставки многофункционального блока питания, соблюдая принятый порядок подключения проводов. Вставьте этот разъем в гнездо резервной линии многофункционального блока питания.



#### Замечание!

Длина кабеля резервной линии не должна быть больше 3 м.

### 8.5.5

#### Выходы усилителя

Усилитель имеет четыре выходных канала и резервный канал на случай замены неисправного канала.

Выходное напряжение 70/100 В каналов усилителя формируется непосредственно из высокого напряжения источника питания без использования выходных трансформаторов. Это обеспечивает более низкий уровень искажений и перекрестных помех, а также более широкий диапазон частот звукового сигнала. Кроме того, выходные трансформаторы ограничивали бы выходную мощность каждого канала. Каждый канал имеет плоскую АЧХ, которая не зависит от нагрузки. Такое сочетание функций позволяет распределять доступную мощность усилителя между всеми каналами и использовать мощность эффективно.

Каждый канал оснащен 6-контактным гнездом, на которое выведены выходы для подключения двух независимых групп громкоговорителей А и В, а также отдельные выходы для подключения устройства контроля линии, предназначенного для контроля целостности кабеля громкоговорителей (только для кольцевого шлейфа класса А, топология А-В).



**Внимание!**

Для обеспечения соответствия стандартам UL 62368-1 и CAN/CSA C22.2 № 62368-1 электропроводка всех громкоговорителей должна соответствовать классу 2 (CL2). Данное требование не распространяется на случаи применения стандарта EN/IEC 62368-1.



**Внимание!**

Среднеквадратичное выходное напряжение на выходах усилителя может составлять до 100 В. Прикосновение к неизолированным контактам или проводке может привести к возникновению неприятных ощущений.

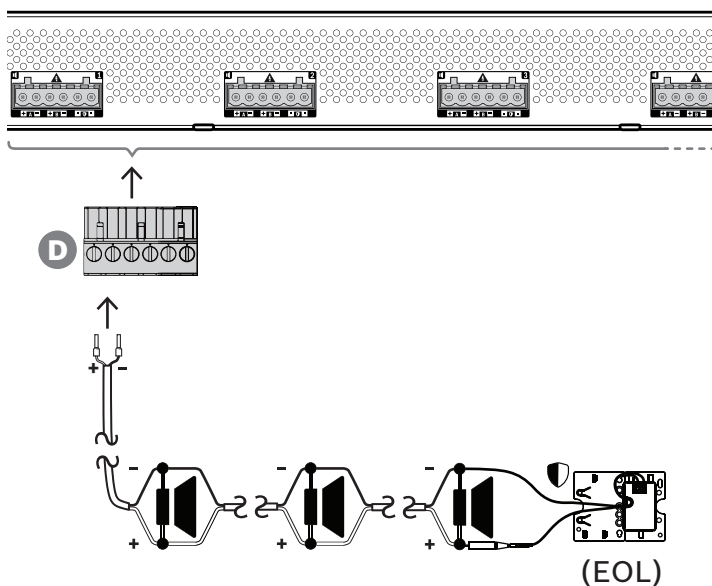


**Замечание!**

Только канал 1 и резервный канал усилителя способны выдавать максимальную мощность 600 Вт. Максимальная мощность всех остальных каналов ограничена величиной 300 Вт. Это не накладывает каких-либо ограничений на возможность распределения общей мощности усилителя между каналами. Ведь если мощность нагрузки какой-либо зоны, подключенной к каналу 1, превышает 300 Вт, то ни к какому другому каналу невозможно подключить нагрузку свыше 300 Вт, не превысив суммарной максимальной мощности в 600 Вт.

Поддерживаются три разных топологии подключения громкоговорителей. Используемая топология указывается при настройке системы.

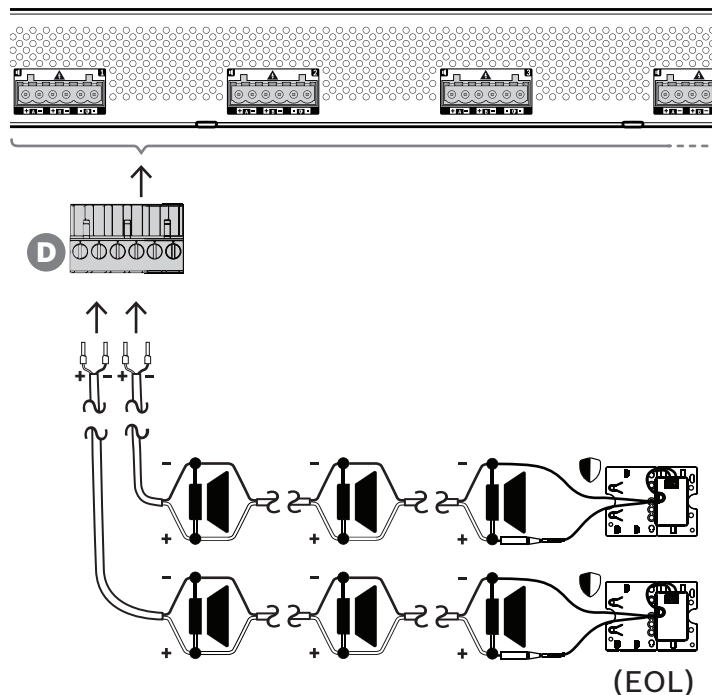
**Только одна линия А**



Если для зоны не требуется дублировать линии громкоговорителей, подключите громкоговорители только к выходу А, соблюдая приведенный ниже порядок действий.

1. Соедините все громкоговорители параллельно, соблюдая полярность. Выберите провод подходящего сечения, принимая во внимание мощность подключаемых громкоговорителей, длину кабеля и максимально допустимое затухание звукового сигнала вследствие потерь в линии громкоговорителей. См. также рекомендации по определению площади поперечного сечения жил кабеля громкоговорителей в разделе *Рекомендуемые типы кабелей*, Страница 32.
2. Вставьте ближние концы проводов кабеля громкоговорителей в отверстия 1 и 2 разъема D. Концы проводов желательно заделать в обжимные наконечники соответствующего диаметра. Соблюдайте полярность.
  - Затяните каждый винт разъема, используя плоскую отвертку.
3. Если подключаемые громкоговорители также предназначены для обеспечения аварийного оповещения и линию громкоговорителей требуется контролировать, обязательно используйте сквозное подключение для всех громкоговорителей и подключите устройство контроля линии к концу линии громкоговорителей для контроля линии.
  - Ответвления не допускаются, так как они не будут контролироваться.

### Две линии (A + B)



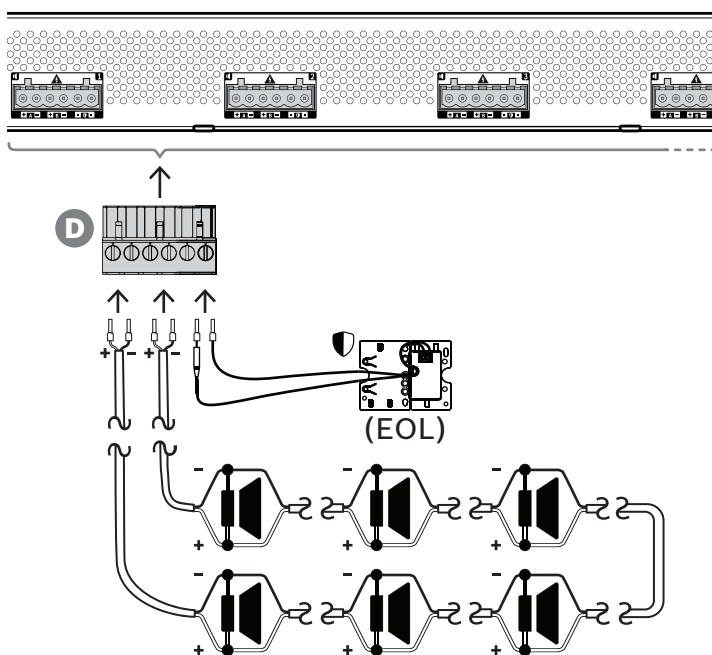
Если линию громкоговорителей требуется дублировать, подключите одну линию громкоговорителей к выходу А, а вторую — к выходу В, соблюдая приведенный ниже порядок действий. Обычно громкоговорители групп А и В чередуются при установке (А, В, А, В и т. д.), при этом половина из них подключается к выходу А, а вторая половина — к выходу В.

При отказе одной из линий громкоговорителей может перестать работать половина от общего количества громкоговорителей, а уровень звукового давления при правильном расположении громкоговорителей снизится на 3 дБ УЗД. О неисправности линии громкоговорителей будет сообщено.

1. Половину громкоговорителей подключите к выходу А, используя параллельное (сквозное) соединение. Соблюдайте полярность.

- Соблюдайте тот же порядок подключения, что и при использовании одной линии.
2. Подсоедините устройство контроля линии к концу линии громкоговорителей А.
  3. Подключите вторую половину громкоговорителей к выходу В, соблюдая описанный выше порядок действий.
  4. Подсоедините устройство контроля линии к концу линии громкоговорителей В. Линии громкоговорителей А и В должны контролироваться отдельно, к каждой должно быть подключено собственное устройство контроля линии. В случае короткого замыкания в одной из линий громкоговорителей усилитель обнаружит состояние перегрузки, определит поврежденную линию громкоговорителей и отключит ее, чтобы другая линия громкоговорителей могла продолжить работу.

### Кольцевой шлейф (А-В)



Третий способ подключения громкоговорителей — это так называемый кольцевой шлейф класса А. В этой топологии один конец шлейфа громкоговорителей подключается к выходу А, а второй конец — к выходу В, образуя кольцо. Конец шлейфа контролируется с помощью устройства контроля линии.

В нормальном режиме работы мощность (звуковой сигнал) поступает в шлейф только с выхода А. Если линия громкоговорителей окажется прервана, звуковой сигнал перестанет поступать на выход В и, соответственно, на устройство контроля линии. На выходе А будет обнаружено отсоединение устройства контроля линии, и в работу включится выход В, который будет подавать звуковой сигнал на громкоговорители, отсоединившиеся от выхода А. Таким образом, все громкоговорители снова будут работать. О неисправности линии громкоговорителей будет сообщено.

Для подключения громкоговорителей по этой схеме соблюдайте приведенный ниже порядок действий.

1. Соедините все громкоговорители параллельно методом сквозного соединения. Все громкоговорители должны подключаться с одинаковой полярностью. Подключите один конец кабеля громкоговорителей к выходу А, соблюдая полярность.

2. Вторым концом кабеля громкоговорителей подключите к выходу В. В этом случае особенно важно соблюдать правильную полярность, так как подключение с обратной полярностью на одном конце приведет к короткому замыканию в канале усилителя, но не сразу, а при активации выхода В в случае обрыва одного проводника.
3. Подсоедините устройство контроля линии к клеммам для подсоединения устройства контроля линии. Каждая из этих клемм внутри усилителя соединяется с соответствующей клеммой выхода В, чтобы можно было контролировать целостность линии, подключенной к выходу В.

Эксплуатационная готовность выходов А и В при неисправностях зависит от настроенного подключения нагрузки каждого канала усилителя (одна линия / две линии / кольцо) и конфигурации контроля каналов усилителя и контроля линии громкоговорителя.

Контроль канала усилителя (контрольный сигнал)	Выключен	Вкл.	Вкл.
Контроль линий громкоговорителей (EOL)	Выключен	Выключен	Вкл.
Примечание	Не для аварийного звука	Для использования с внешней системой изоляторов линий	Для аварийного звука
Одна линия (только А)	Выходы: А вкл., В откл. Контрольный сигнал: отключен Резервный канал: включен	Выходы: А вкл., В откл. Контрольный сигнал: включен Резервный канал: включен	Выходы: А вкл., В откл. Контрольный сигнал: включен Резервный канал: да Ответ на сбой выхода: – Неисправность на конце линии А: А вкл., В откл. – Неисправность с коротким замыканием на А: А и В откл.
Две линии (А + В)	Недоступно	Недоступно	Выходы: А и В вкл. Контрольный сигнал: включен Резервный канал: да Ответ на сбой выхода: – Неисправность на конце линии А: А и В вкл.

			<ul style="list-style-type: none"> <li>– Неисправность на конце линии В: А и В вкл.</li> <li>– Неисправность с коротким замыканием на А: А откл., В вкл.</li> <li>– Неисправность с коротким замыканием на В: А вкл., В откл.</li> </ul>
Кольцевой шлейф (А–В)	Недоступно	Недоступно	<p>Выходы: А вкл., В откл.          Контрольный сигнал: включен          Резервный канал: да          Ответ на сбой выхода:</p> <ul style="list-style-type: none"> <li>– Неисправность на конце линии В: А и В вкл.</li> <li>– Неисправность с коротким замыканием на А: А и В откл.</li> </ul>

Для контроля линии громкоговорителя обязательно требуется оконечное устройство на конце каждой линии громкоговорителя. Оно выявляет прерывания на линии громкоговорителя, а также короткие замыкания от усилителя в отсутствии мощного аудиосигнала.

Если есть только контрольный сигнал:

- Короткое замыкание рядом с усилителем уменьшает уровень напряжения контрольного сигнала. Это определяется как короткое замыкание.
- Короткое замыкание дальше от усилителя не снижает уровень напряжения в контрольном сигнале из-за низкого сопротивления на выходе усилителя. В этом случае короткое замыкание обнаружено не будет, но будет сгенерирована ошибка в конце линии, поскольку оконечное устройство не получит достаточно мощный контрольный сигнал для уведомления о его наличии.

При наличии мощного аудиосигнала:

- Короткое замыкание в линии громкоговорителя может привести к превышению порогового значения тока – в зависимости от сопротивления короткого замыкания и проводки. Это активирует защиту от короткого замыкания. Оконечное устройство не получит контрольный сигнал для уведомления о его наличии. Эта комбинация определяется как короткое замыкание.

После выявления ошибки линии громкоговорителя или нагрузки, усилитель пытается локализовать и изолировать неисправность, отдельно активируя выходы А и В. Этот механизм применяется для всех вариантов подключения нагрузки (одна линия / две линии / кольцо). При подключении кольцом, в случае ошибки на конце линии без выявления короткого замыкания, контур активируется с обеих сторон. Это позволяет не прерывать работу линии громкоговорителей и не прерывать работу всех громкоговорителей. Это не обеспечивает защиту от короткого замыкания на линии громкоговорителя. Сбои с прерыванием линий громкоговорителей часто вызваны плохим состоянием контактов. Если кроме этого причина в механизме локализации неисправности усилителя, то могут возникнуть изменения сообщений об ошибках.

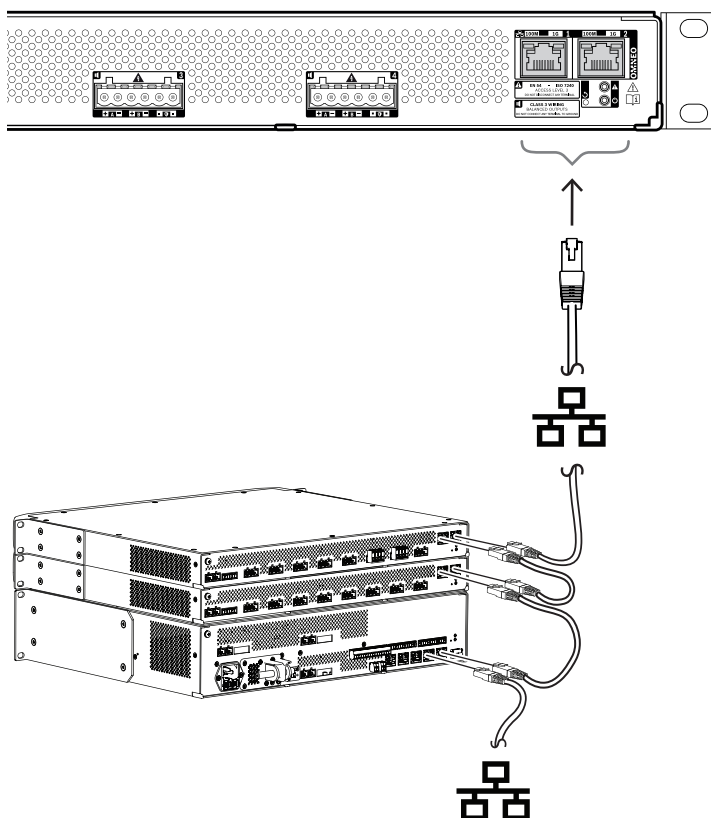
### **Защита от перегрева**

Чтобы охватить все каналы усилителя, внутри него температура измеряется на нескольких местах.

Когда температура одного из датчиков превышает первый порог, вентиляторы переходят в режим работы на полной скорости. В режиме UL вентиляторы всегда работают на полной скорости. Когда измеренная температура достигает второго порогового значения, уровень звукового сигнала на всех каналах уменьшается на 3 дБ для снижения нагрузки и выработки тепла. Генерируется ошибка **перегрева** с низким уровнем серьезности. Аудиосигналы сохраняются, но их уровень несколько снижается. Температура должна снизиться. Если температура продолжает расти, то окружающая температура слишком высокая или заблокированы вентиляционные отверстия. В этом случае звук в каналах усилителя отключается и генерируется ошибка **перегрева** с высокой степенью серьезности. При снижении температуры происходит сброс ошибки **перегрева** с высокой степенью серьезности и восстанавливается пониженный аудиосигнал. Если температура продолжает уменьшаться, то понижение уровня аудиосигналов отменяется. Происходит сброс ошибки **перегрева** с низким уровнем серьезности. При последующем понижении температуры вентиляторы возвращаются в режим работы на низкой скорости, чтобы уменьшить акустические помехи от вентиляторов.

## 8.5.6

## Сеть Ethernet



Усилитель имеет встроенный коммутатор Ethernet и два порта для подключения к Ethernet с поддержкой протокола RSTP. Для подключения усилителя к сети соблюдайте приведенный ниже порядок действий. Сеть должна быть организована таким образом, чтобы системный контроллер мог обнаружить усилитель и подключиться к нему.

1. Для подключения усилителя к сети используйте экранированные кабели для гигабитной сети Ethernet (рекомендуется использовать кабель типа F/UTP категории 6A) с разъемами RJ45.
2. Подключите один конец кабеля к одному порту усилителя.
3. Второй конец кабеля подключите к сетевому порту другого устройства в сети. Это может быть порт системного контроллера, порт отдельного коммутатора в сети или же порт другого устройства PRAESENSA в той же стойке.
4. К второму порту усилителя можно подключить следующее устройство PRAESENSA. Благодаря встроенному коммутатору Ethernet возможно сквозное последовательное соединение системных устройств, при этом в одной последовательной цепочке может быть не более 21 устройства.
5. Для создания резервированного подключения цепочку последовательно соединенных сетевых устройств можно подключить с обеих сторон, создав замкнутый (кольцевой) шлейф. В системе должен быть включен протокол RSTP.
6. При настройке усилитель идентифицируется по имени хоста, которое напечатано на этикетке продукта на боковой стороне устройства. Имя хоста имеет следующий формат: номер типа устройства без тире, за которым следует тире, а затем последние 6 шестнадцатеричных цифр MAC-адреса устройства. Настройка описана в руководстве по настройке PRAESENSA.



### 8.5.7

#### Сброс к заводским настройкам по умолчанию

Переключатель сброса восстанавливает в устройстве заводские настройки по умолчанию. Эта функция используется только в том случае, если защищенное устройство переносится из одной системы в другую систему. См. раздел *Состояние и сброс устройств*, Страница 85.

### 8.6

#### Разрешения

Сертификация по стандартам аварийного оповещения	
Европа	EN 54-16 (0560-CPR-182190000)
Международные	ISO 7240-16
Применение на морском транспорте и объектах	Сертификат соответствия DNV GL
Системы массового оповещения	UL 2572
Блоки управления и принадлежности для систем пожарной сигнализации	UL 864

Соблюдение стандартов аварийного оповещения	
Европа	EN 50849
Великобритания	BS 5839-8

Стандарты (с классификацией по областям действия)	
Безопасность	EN/IEC/CSA/UL 62368-1
Помехоустойчивость	EN 55035 EN 50130-4
Излучения	EN 55032 EN 61000-6-3 ICES-003 FCC-47, часть 15В, класс А EN 62479
Условия эксплуатации	EN/IEC 63000
Применение на железнодорожном транспорте и объектах	EN 50121-4

### 8.7

#### Технические данные

##### Электрические характеристики

Нагрузка (громкоговорители)	
Максимальная мощность нагрузки (громкоговорителей)	600 Вт
Режим 100 В, все каналы*	600 Вт
Режим 70 В, все каналы*	

<b>Нагрузка (громкоговорители)</b>	
Минимальное электрическое сопротивление нагрузки (громкоговорителей) Режим 100 В, все каналы* Режим 70 В, все каналы*	16,7 Ом 8,3 Ом
Максимальная емкость кабеля Режим 100 В, все каналы* Режим 70 В, все каналы*	2 мкФ 2 мкФ
*Все каналы вместе.	

<b>Выходы усилителя</b>	
Номинальное выходное напряжение Режим 100 В, 1 кГц, КНИ < 1 %, без нагрузки Режим 70 В, 1 кГц, КНИ < 1%, без нагрузки	100 В (ср.кв.) 70 В (ср.кв.)
Номинальная мощность** Все каналы вместе Режим 100 В, нагрузка 16,7 Ом Режим 70 В, нагрузка 8,3 Ом Канал 1 Режим 100 В, нагрузка 16,7 Ом // 20 нФ Режим 70 В, нагрузка 11,7 Ом // 20 нФ Остальные каналы Режим 100 В, нагрузка 33,3 Ом // 20 нФ Режим 70 В, нагрузка 16,7 Ом // 20 нФ	600 Вт / 150 Вт 600 Вт / 150 Вт 600 Вт / 150 Вт 420 Вт / 105 Вт 300 Вт / 75 Вт 300 Вт / 75 Вт
Нестабильность по нагрузке (от полной нагрузки до работы без нагрузки) 20 Гц – 20 кГц	< 0,2 дБ
Частотная характеристика Номинальная мощность, +0,5 / -3 дБ	20 Гц – 20 кГц
Коэффициент нелинейных искажений + шум (КНИ+Ш) Номинальная мощность, 20 Гц – 20 кГц На 6 дБ ниже номинальной мощности, 20 Гц – 20 кГц	< 0,5% < 0,1%
Интермодуляционное искажение 6 дБ ниже номинальной мощности, 19+20 кГц, 1:1	< 0,1%
Отношение «сигнал-шум» режим 100 В, от 20 Гц до 20 кГц режим 70 В, от 20 Гц до 20 кГц	> 110 дБА (номин.) > 107 дБА (номин.)
Перекрестные помехи между каналами от 100 Гц до 20 кГц	< -84 дБА
Напряжение смещения пост. тока	< 50 мВ

<b>Выходы усилителя</b>	
Обработка сигнала на каждом канале Эквиализация звука Регулировка уровня Разрешение регулятора уровня Задержка звука Разрешение задержки звука Ограничитель среднеквадратичной мощности	7-полосный параметрический эквалайзер от 0 до 60 дБ, отключение звука 1 дБ от 0 до 60 с 1 мс Номинальная мощность
Резервная линия Чувствительность (100 В на выходе) Затухание при отключении звука Отношение сигнал-шум	0 дБВ > 80 дБ > 90 дБА
**Номинальная мощность: стандарт на проведение испытаний EIAJ, 1 кГц, 8/40 мс Номинальная мощность: среднеквадратическая мощность, длительная	

<b>Передача мощности</b>	
Вход питания А/В Входное напряжение Допустимое отклонение входного напряжения	48 В пост. тока 44–60 В пост. тока
Потребляемая мощность (48 В) Спящий режим, без контроля Режим бездействия, контроль активен Активный режим, в неактивном состоянии Активный режим, низкая мощность Активный режим, номинальная мощность На активный порт	6,0 Вт 7,5 Вт 36 Вт 50 Вт 222 Вт 0,4 Вт
Тепловые потери (включая источник питания) Активный режим, в неактивном состоянии Активный режим, низкая мощность Активный режим, полная мощность	166 кДж/ч (157 БТЕ/ч) 227 кДж/ч (215 БТЕ/ч) 339 кДж/ч (321 БТЕ/ч)

<b>Контроль</b>	
Режим контроля линии	Контрольный сигнал 25,5 кГц, 3 В (ср.кв.)
Вход питания А/В	Пониженное напряжение
Обнаружение короткого замыкания на землю (линии громкоговорителей)	< 50 кОм
Переключение на резервный канал усиления	Внутренний резервный канал
Нагрузка канала усилителя	Короткое замыкание
Переключение на резервную линию громкоговорителей	Группа А/В, шлейф класса А
Непрерывность работы контроллера	Самоконтроль
Температура	Перегрев

<b>Контроль</b>	
Вентилятор	Скорость вращения
Сетевой интерфейс	Наличие связи

<b>Сетевой интерфейс</b>	
Ethernet	100BASE-TX, 1000BASE-T
Протокол	TCP/IP
Резервирование	RSTP
Протокол передачи аудиоданных/данных управления	OMNEO
Задержка аудиоданных в сети	10 мс
Шифрование аудиоданных	AES128
Безопасность данных управления	TLS

Порты	2
-------	---

<b>Надежность</b>	
MTBF (экстраполяция от рассчитанного MTBF PRA-AD608)	300.000 ч

**Условия окружающей среды**

<b>Климатические условия</b>	
Температура	
Рабочая	от -5 до 50 °C
Хранение и транспортировка	от -30 до 70 °C
Влажность (без конденсации)	5 – 95%
Атмосферное давление (рабочий режим)	560–1070 гПа
Высота (рабочий режим)	от -500 до 5000 м
Вибрация (рабочий режим)	
Амплитуда	< 0,7 мм
Ускорение	< 2 G
Ударная нагрузка (транспортировка)	< 10 G (IEC 60068-2-27)

<b>Воздушный поток</b>	
Воздушный поток вентилятора	Спереди к боковым/задней панелям
Уровень шума вентилятора	
В неактивном состоянии, на расстоянии 1 м	< 30 дБ УЗД
Номинальная мощность, на расстоянии 1 м	< 53 дБ УЗД

**Механические характеристики**

<b>Корпус</b>	
Размеры (ВхШхГ) С монтажными кронштейнами Стойка	44 x 483 x 400 мм (1,75 x 19 x 15,7 дюйма) 19 дюймов, 1U
Защита от проникновения	IP30
Корпус Материал Цвет	Сталь RAL9017
Рама Материал Цвет	Zamak RAL9022HR
Вес	8,1 кг

## 9 Усилитель, 600 Вт, 8 каналов (AD608)



### 9.1 Введение

Этот гибкий и компактный многоканальный усилитель мощности предназначен для подключения громкоговорителей в линии с напряжением 100 В или 70 В в системах речевого и аварийного оповещения. Он поддерживает и централизованную, и децентрализованную топологии системы благодаря сетевому IP-подключению OMNEO в сочетании с питанием пост. тока от многофункционального источника питания.

Выходная мощность каждого канала усилителя адаптируется к нагрузке подключенных громкоговорителей, которая ограничивается исключительно общим пределом мощности всего усилителя. Такая гибкость наряду с интеграцией резервного канала усилителя позволяет эффективно использовать доступную мощность и задействовать меньше усилителей для той же нагрузки громкоговорителей – по сравнению с традиционными усилителями.

Цифровая обработка звука и управление, адаптируемые в соответствии с акустическими свойствами и требованиями к каждой зоне, позволяют улучшить качество звучания и разборчивость речи.

### 9.2 Функции

#### Высокопроизводительный 8-канальный усилитель мощности

- Выходы без трансформаторов, с гальванической развязкой, 70/100 В, для максимальной общей нагрузки (громкоговорителей) 600 Вт.
- Бюджетный и компактный встроенный независимый резервный канал для отказоустойчивого резервирования.
- Каналы усилителя класса D с двухуровневыми линиями питания для обеспечения высокой эффективности в любых условиях эксплуатации. Рассеивание и тепловые потери сведены к минимуму, чтобы сэкономить энергию и емкость батареи для резервного питания.
- Гибкое распределение доступной выходной мощности по всем каналам усилителя позволяет использовать ее эффективно, что значительно уменьшает требуемую мощность усилителя в системе.

#### Гибкая топология громкоговорителей

- Выходы A/B на каждом канале усилителя для поддержки топологии подключения резервных громкоговорителей. Оба выхода отдельно контролируются и отключаются в случае отказа.
- Коммутация по классу A возможна между выходами громкоговорителей A и B.
- Частотная характеристика не зависит от нагрузки; каналы усилителя можно использовать с любой, в том числе максимальной, нагрузкой на громкоговорители, при этом качество аудиосигнала не изменится.

**Качество звука**

- Передача аудиосигналов по IP с помощью OMNEO, интерфейса для высококачественного цифрового аудиосигнала от Bosch, совместимого с Dante и AES67; частота дискретизации 48 кГц с размером 24-бит.
- Высокое отношение «сигнал-шум», широкая полоса пропускания аудиосигнала и очень низкие коэффициент искажения и перекрестные помехи.
- Цифровая обработка сигнала на всех каналах усилителя, включая эквализацию, ограничения и задержки сигнала, в целях оптимизации и адаптации звука для зоны каждого громкоговорителя.

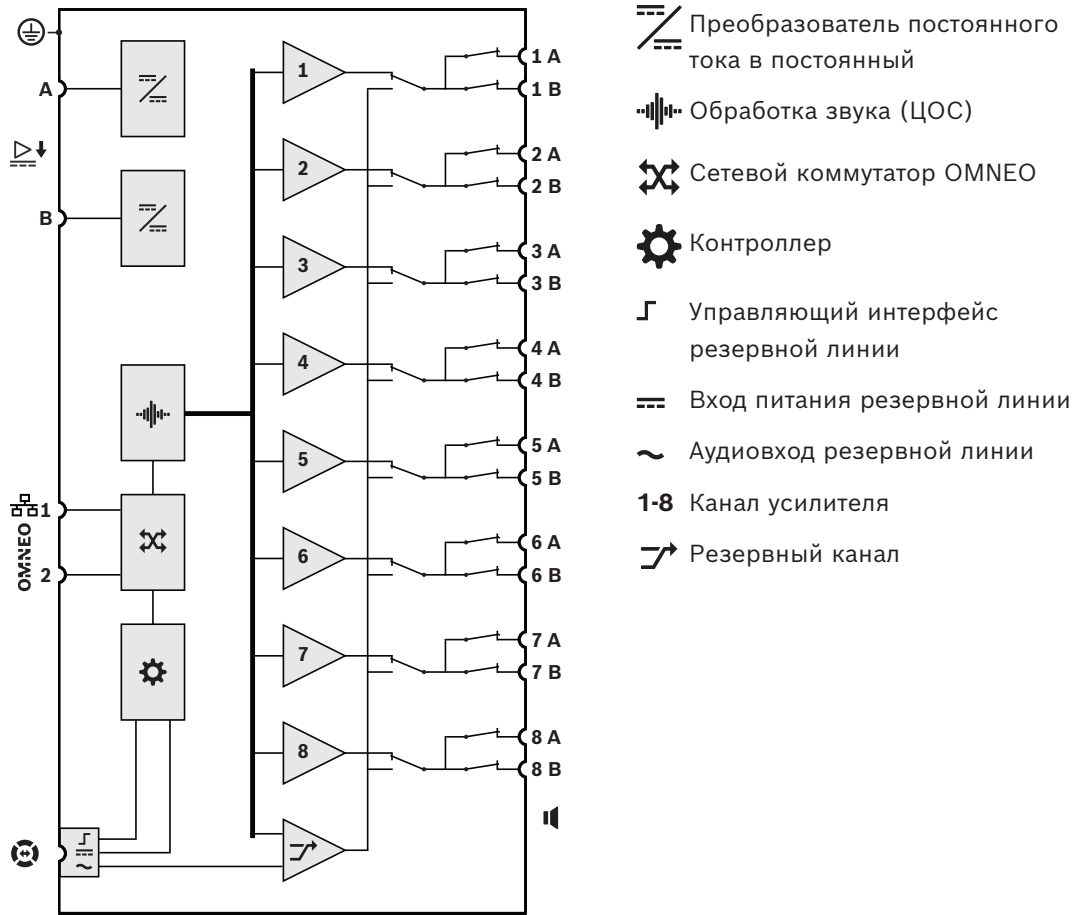
**Контроль**

- Контроль работы усилителя и всех его подключений; сведения о неисправностях передаются на системный контроллер и регистрируются в журнале.
- Контроль целостности линий громкоговорителей без прерывания аудиосигнала при помощи оконечных устройств (заказываются отдельно) для максимальной надежности.
- Контроль сетевых каналов.

**Устойчивость к ошибкам**

- Двойные сетевые подключения OMNEO с поддержкой протокола Rapid Spanning Tree Protocol (RSTP) для сквозного подключения смежных устройств.
- Двойные входы 48 В пост. тока с защитой от включения с обратной полярностью, каждый с преобразователем DC/DC полной мощности, работают вместе для обеспечения резервирования.
- Полностью независимые каналы усилителей; встроенный резервный канал автоматически заменяет отказавший канал, при этом учитываются действующие параметры обработки звука.
- Все каналы усилителя поддерживают две независимые группы громкоговорителей, А и В, обеспечивая резервные топологии подключения громкоговорителей.
- Дополнительный аналоговый вход аудиосигнала резервной линии позволяет использовать резервный канал усилителя для обслуживания всех зон подключенных громкоговорителей в случае отказа обоих сетевых подключений или сетевого интерфейса усилителя.

**9.3****Функциональная схема****Функциональная схема и подключение****Внутренние функции устройства**



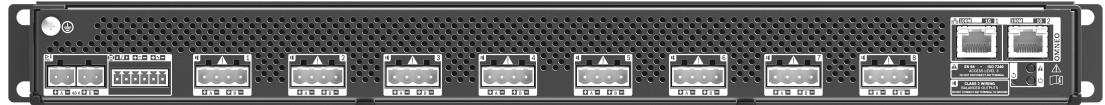


## 9.4 Индикаторы и соединители



### Индикаторы на передней панели

	Резервный канал для замены каналов 1–8	Белый		Сигнал присутствует, 1-8 Присутствует неисправность, 1-8	Зеленый Желтый
	Замыкание на землю присутствует	Желтый		Присутствует неисправность устройства	Желтый
	Замена аудио резервной линией	Белый		Есть сетевое соединение с системным контроллером Сетевое соединение потеряно Усилитель в режиме ожидания	Зеленый Желтый Синий
	Питание включено	Зеленый		Режим идентификации/ проверка индикаторов	Все светодиоды мигают


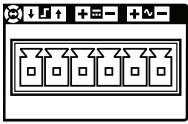

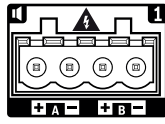

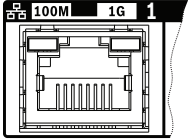


### Индикаторы и органы управления на задней панели

	Сеть 100 Мбит/с Сеть 1 Гбит/с	Желтый Зеленый		Имеется неисправность устройства	Желтый
	Питание включено	Зеленый		Сброс устройства (к заводским настройкам по умолчанию)	Кнопка
	Режим идентификации/ проверка индикаторов	Все светодиоды мигают			

### Соединители на задней панели

	Защитное заземление			Вход 48 В пост. тока, А–В	
--	---------------------	--	--	---------------------------	--

	<p>Интерфейс резервной линии</p>		 <p>Выход громкоговорителей А-В (1-8)</p>	
	<p>Сетевой порт 1-2</p>			

## 9.5 Установка

Устройство предназначено для установки в 19-дюймовую стойку или шкаф. См. раздел: *Установка устройств в 19-дюймовую стойку, Страница 30.*

Устройство может быть подключено в любой точке в пределах системы PRAESENSA. При необходимости см. раздел: *Основные сведения о системе, Страница 20.*

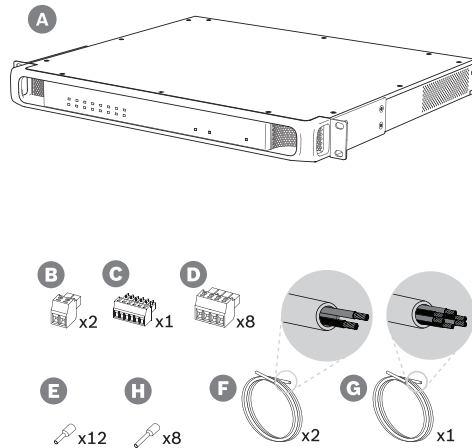
### 9.5.1 Компоненты в комплекте

В комплект поставки входят следующие компоненты:

Количество	Компонент
1	Усилитель, 600 Вт, 8 каналов
1	Комплект монтажных кронштейнов (предварительно установленных) для установки в 19-дюймовую стойку
1	Набор соединителей с винтовыми зажимами и кабелей
1	Руководство по быстрой установке
1	Информация по безопасности

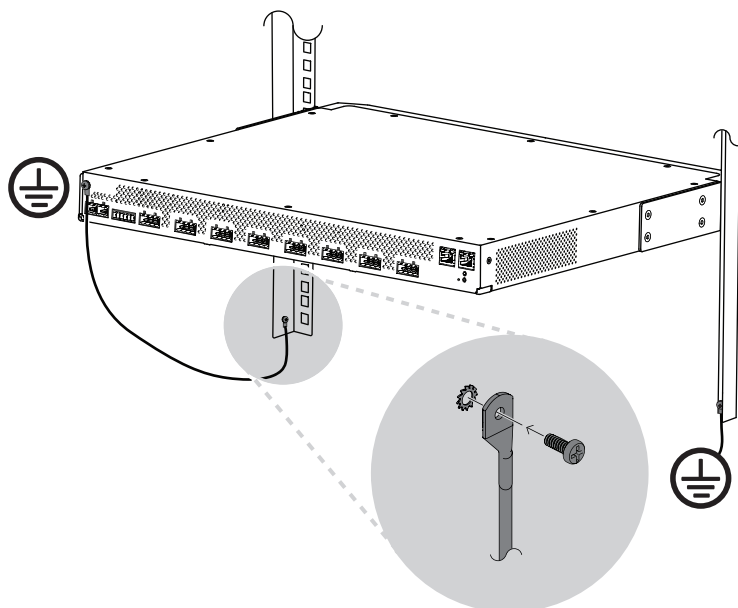
Инструменты и кабели Ethernet с устройством не поставляются.

#### Проверка комплектности и идентификация компонентов



- A** Усилитель
- B** 2-конт. штекер с винтовыми зажимами (2 шт.)
- C** 6-конт. штекер с винтовыми зажимами (маленький)
- D** 4-конт. штекер с винтовыми зажимами (большой, 8 шт.)
- E** Кабельные наконечники (маленькие, 12 шт.)
- F** 2-жильный кабель (2 шт.)
- G** 6-жильный кабель
- H** Кабельные наконечники (большие, 8 шт.)

## 9.5.2 Защитное заземление



Винт заземления корпуса усилителя мощности PRAESENSA обязательно должен быть соединен с цепью защитного заземления.

- Подсоединение к цепи защитного заземления необходимо для обеспечения безопасности, так как внутри прибора присутствуют высокие напряжения. На задней панели каждого 19-дюймового устройства PRAESENSA имеется винт заземления корпуса, который можно использовать для подсоединения корпуса устройства к раме стойки с помощью провода. Рама стойки должна быть заземлена. Таким образом, провод и рама стойки являются токопроводящими элементами цепи защитного заземления и электрически соединяют корпус прибора с заземлителем или землей. В случае какой-либо неисправности или аварии цепь защитного заземления отводит любые опасные токи на землю, обеспечивая защиту людей. Для надежного соединения используйте провод с многопроволочной жилой большого сечения ( $>2,5 \text{ мм}^2$ ) с кольцевыми наконечниками и шайбы.
- Подсоединение к цепи защитного заземления также необходимо для получения опорного потенциала для обнаружения короткого замыкания на землю. Если корпус усилителя не будет заземлен, его потенциал относительно земли может «плавать», что будет препятствовать обнаружению замыкания на землю или токов утечки в случае замыкания линий громкоговорителей на землю в какой-либо точке. Хотя многофункциональный блок питания подсоединяется к цепи защитного заземления через сетевую розетку, полагаться на это заземление нельзя. Шнур питания этого источника может быть отсоединен от розетки, при этом усилитель продолжит работать от резервного аккумулятора.



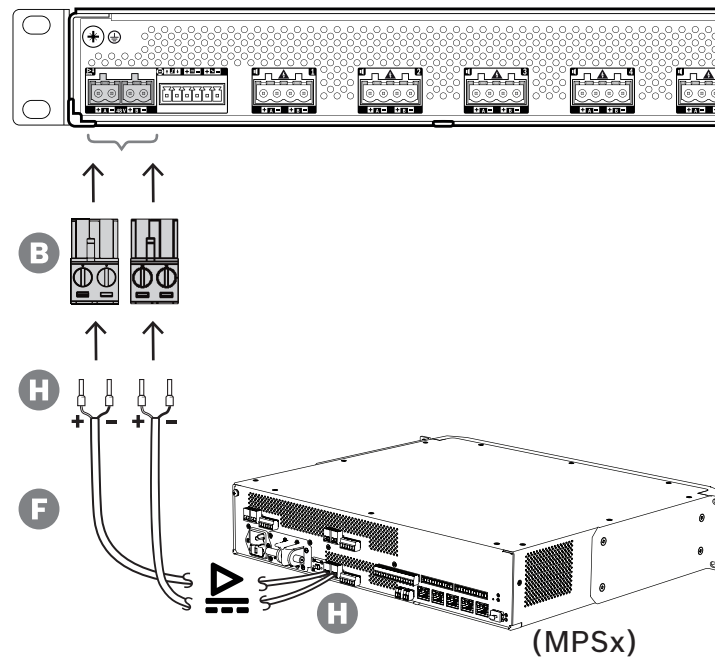
### Внимание!

Винт заземления корпуса усилителя следует соединить с цепью защитного заземления до подключения усилителя к источнику питания.

### 9.5.3

#### Источник питания

Для усилителя требуется напряжение питания 48 В. Если усилитель используется как часть сертифицированной системы аварийного оповещения, для его питания должен использоваться многофункциональный блок питания PRAESENSA. Если усилитель и источник питания устанавливаются в двух разных стойках, соединение между ними должно быть продублировано. Более того, даже если оба устройства находятся в одной стойке, рекомендуется использовать двойные соединения для обеспечения отказоустойчивого резервирования.



Для подключения соблюдайте следующий порядок действий:

1. Для обеспечения качественного и надежного электрического соединения заделайте концы электрических проводов кабеля F в обжимные наконечники H.
  - Используйте специальный инструмент для обжима.
2. Вставьте каждый провод в соответствующее отверстие разъема B, соблюдая полярность. Провод красного цвета соответствует положительному полюсу (+), а провод черного цвета – отрицательному (-).
  - Затяните каждый винт разъема, используя плоскую отвертку.
3. Вставьте кабель в гнездо входа A напряжения 48 В, обрежьте кабель до нужной длины и установите разъем устройства питания на другой конец кабеля, также соблюдая полярность. Вставьте этот разъем в гнездо выхода A устройства питания.
4. Для обеспечения резервирования повторите эти действия для подключения выхода B устройства питания к входу B усилителя с помощью второго кабеля.
5. Другие возможные варианты:
  - Вместо использования выходов A/B устройства питания PRAESENSA можно также использовать два отдельных источника питания. Разъемы питания рассчитаны на максимальную силу тока 15 А; используйте только источник питания 48 В, ток которого не превышает 15 А, в том числе в состоянии перегрузки.

- Если резервировать источник питания не требуется, можно использовать один источник питания. В этом случае подключите входы А и В напряжения 48 В параллельно, чтобы использовать два внутренних преобразователя мощности усилителя в паре. Это обеспечит отказоустойчивое резервирование и позволит избежать возникновения события отказа при контроле питания.

#### 9.5.4

#### Резервная линия

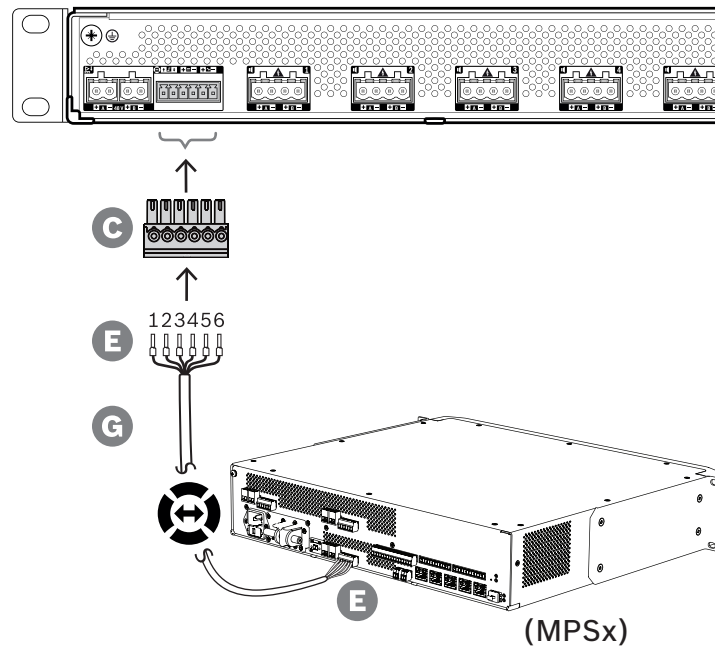
Резервная линия представляет собой дополнительное кабельное соединение между усилителем PRAESENSA и многофункциональным блоком питания PRAESENSA. Это соединение выполняет несколько функций:

- Многофункциональный блок питания подает на разъем резервной линии (контакты 5 и 6) симметричный линейный аналоговый звуковой сигнал тревожного вызова наивысшего приоритета. Этот сигнал используется как резервный звуковой сигнал для подключенного усилителя в случае сбоя сетевого интерфейса усилителя или обоих сетевых соединений. Этот сигнал тревожного вызова без задержки и частотной коррекции подается на все подключенные громкоговорители и воспроизводится с максимальной громкостью. Звуковой сигнал резервной линии подается непосредственно в резервный канал усилителя для одновременной подачи усиленного звукового сигнала во все зоны. Эта линия контролируется многофункциональным блоком питания.
- Многофункциональный блок питания передает подключенному усилителю (контакт 1) информацию о наличии сетевого напряжения. Если напряжение в сети отсутствует и питание поступает от аккумулятора, этот сигнал переводит усилитель в режим резервного питания. В этом режиме отключаются все каналы усилителя, которые не нужны для выполнения вызовов с уровнем приоритета выше уровня, заданного для режима резервного питания. Если данный усилитель не используется для трансляции высокоприоритетных вызовов, он подает на многофункциональный блок питания (контакт 2) команду на отключение преобразователей 48 В, чтобы еще больше снизить потребление энергии аккумулятора. Источники питания и каналы усилителя переходят в режим бездействия и лишь кратковременно активируются каждые 90 секунд для выполнения операций, необходимых для своевременного обнаружения неисправностей и уведомления о них.
- Многофункциональный блок питания подает напряжение 12–18 В от аккумулятора или зарядного устройства непосредственно на усилитель (контакты 3 и 4), обеспечивая питание сетевого интерфейса усилителя в те моменты, когда источники питания 48 В отключены.

#### Замечание!



Когда усилитель получает питание от одного или двух обычных источников питания 48 В, не имеющих интерфейса резервной линии, функции энергосбережения и резервного звукового канала недоступны. Все остальные функции усилителя по-прежнему доступны.



Для подключения резервной линии соблюдайте описанный ниже порядок действий.

1. Для обеспечения качественного и надежного электрического соединения заделайте концы электрических проводов кабеля G в обжимные наконечники E.
  - Используйте специальный инструмент для обжима.
2. Вставьте каждый провод в соответствующее отверстие разъема C. Порядок подключения проводов не имеет значения, однако рекомендуется, чтобы он был одинаковым во всех кабелях резервных линий в системе, чтобы свести к минимуму вероятность ошибки.
  - Затяните каждый винт разъема, используя плоскую отвертку.
3. Вставьте разъем кабеля в гнездо резервной линии усилителя, обрежьте кабель до нужной длины и подсоедините к другому концу кабеля разъем того же типа из комплекта поставки многофункционального блока питания, соблюдая принятый порядок подключения проводов. Вставьте этот разъем в гнездо резервной линии многофункционального блока питания.



#### Замечание!

Длина кабеля резервной линии не должна быть больше 3 м.

### 9.5.5

#### Выходы усилителя

Усилитель имеет восемь выходных каналов и резервный канал на случай замены неисправного канала.

Выходное напряжение 70/100 В каналов усилителя формируется непосредственно из высокого напряжения источника питания без использования выходных трансформаторов. Это обеспечивает более низкий уровень искажений и перекрестных помех, а также более широкий диапазон частот звукового сигнала. Кроме того, выходные трансформаторы ограничивали бы выходную мощность каждого канала.

Каждый канал имеет плоскую АЧХ, которая не зависит от нагрузки. Такое сочетание функций позволяет распределять доступную мощность усилителя между всеми каналами и использовать мощность эффективно.

Каждый канал оснащен 4-контактным гнездом, на которое выведены выходы для подключения двух независимых групп громкоговорителей А и В. Поддерживаются три разных топологии подключения громкоговорителей. Используемая топология указывается при настройке системы.



### Внимание!

Для обеспечения соответствия стандартам UL 62368-1 и CAN/CSA C22.2 № 62368-1 электропроводка всех громкоговорителей должна соответствовать классу 2 (CL2). Данное требование не распространяется на случаи применения стандарта EN/IEC 62368-1.



### Внимание!

Среднеквадратичное выходное напряжение на выходах усилителя может составлять до 100 В. Прикосновение к неизолированным контактам или проводке может привести к возникновению неприятных ощущений.

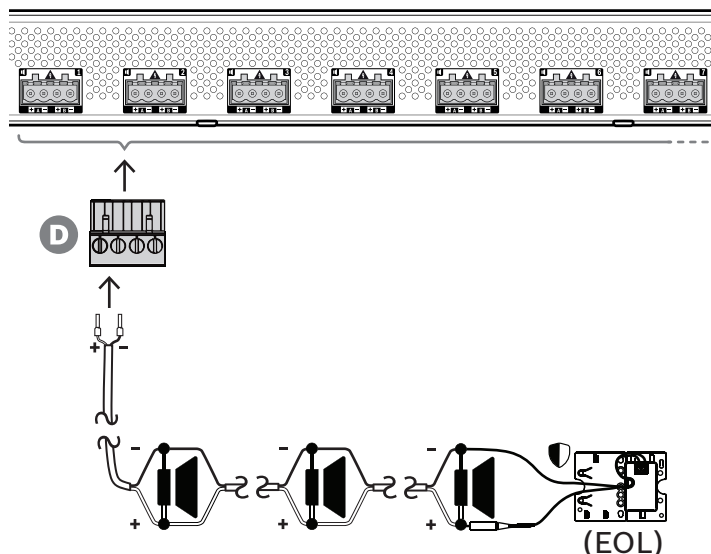


### Замечание!

Только канал 1 и резервный канал усилителя способны выдавать максимальную мощность 600 Вт. Максимальная мощность всех остальных каналов ограничена величиной 300 Вт. Это не накладывает каких-либо ограничений на возможность распределения общей мощности усилителя между каналами. Ведь если мощность нагрузки какой-либо зоны, подключенной к каналу 1, превышает 300 Вт, то ни к какому другому каналу невозможно подключить нагрузку свыше 300 Вт, не превысив суммарной максимальной мощности в 600 Вт.

Поддерживаются три разных топологии подключения громкоговорителей. Используемая топология указывается при настройке системы.

### Только одна линия А

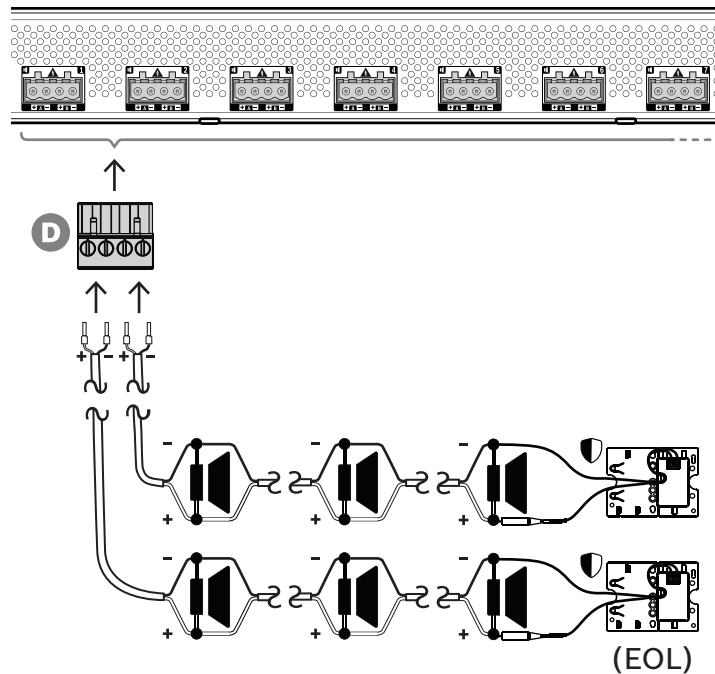




Если для зоны не требуется дублировать линии громкоговорителей, подключите громкоговорители только к выходу А, соблюдая приведенный ниже порядок действий.

1. Соедините все громкоговорители параллельно, соблюдая полярность. Выберите провод подходящего сечения, принимая во внимание мощность подключаемых громкоговорителей, длину кабеля и максимально допустимое затухание звукового сигнала вследствие потерь в линии громкоговорителей. См. также рекомендации по определению площади поперечного сечения жил кабеля громкоговорителей в разделе *Рекомендуемые типы кабелей*, Страница 32.
2. Вставьте ближние концы проводов кабеля громкоговорителей в отверстия 1 и 2 разъема D. Концы проводов желательно заделать в обжимные наконечники соответствующего диаметра. Соблюдайте полярность.
  - Затяните каждый винт разъема, используя плоскую отвертку.
3. Если подключаемые громкоговорители также предназначены для обеспечения аварийного оповещения и линию громкоговорителей требуется контролировать, обязательно используйте сквозное подключение для всех громкоговорителей и подключите устройство контроля линии к концу линии громкоговорителей для контроля линии.
  - Ответвления не допускаются, так как они не будут контролироваться.

#### Две линии (А + В)

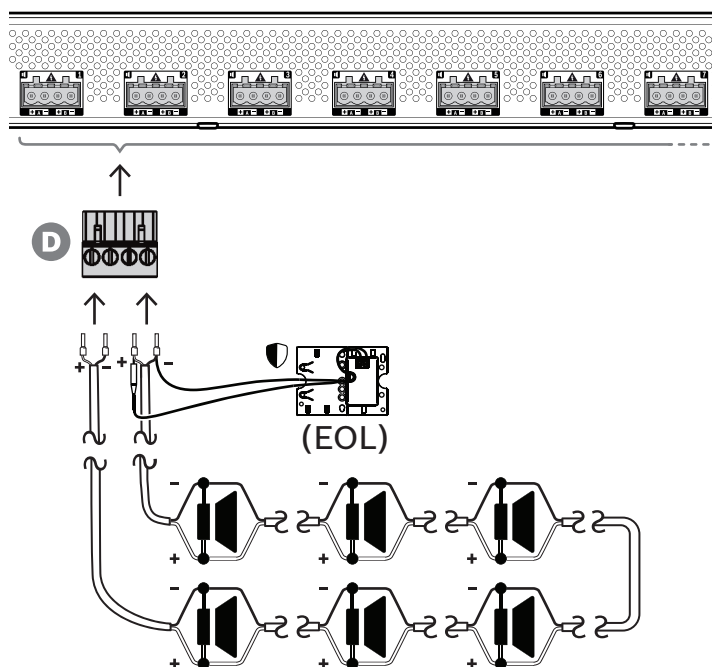


Если линию громкоговорителей требуется дублировать, подключите одну линию громкоговорителей к выходу А, а вторую – к выходу В, соблюдая приведенный ниже порядок действий. Обычно громкоговорители групп А и В чередуются при установке (А, В, А, В и т. д.), при этом половина из них подключается к выходу А, а вторая половина – к выходу В.

При отказе одной из линий громкоговорителей может перестать работать половина от общего количества громкоговорителей, а уровень звукового давления при правильном расположении громкоговорителей снизится на 3 дБ УЗД. О неисправности линии громкоговорителей будет сообщено.

1. Половину громкоговорителей подключите к выходу А, используя параллельное (сквозное) соединение. Соблюдайте полярность.
  - Соблюдайте тот же порядок подключения, что и при использовании одной линии.
2. Подсоедините устройство контроля линии к концу линии громкоговорителей А.
3. Подключите вторую половину громкоговорителей к выходу В, соблюдая описанный выше порядок действий.
4. Подсоедините устройство контроля линии к концу линии громкоговорителей В. Линии громкоговорителей А и В должны контролироваться отдельно, к каждой должно быть подключено собственное устройство контроля линии. В случае короткого замыкания в одной из линий громкоговорителей усилитель обнаружит состояние перегрузки, определит поврежденную линию громкоговорителей и отключит ее, чтобы другая линия громкоговорителей могла продолжить работу.

### Кольцевой шлейф (А-В)



Третий способ подключения громкоговорителей — это так называемый кольцевой шлейф класса А. В этой топологии один конец шлейфа громкоговорителей подключается к выходу А, а второй конец — к выходу В, образуя кольцо. Конец шлейфа контролируется с помощью устройства контроля линии.

В нормальном режиме работы мощность (звуковой сигнал) поступает в шлейф только с выхода А. Если линия громкоговорителей окажется прервана, звуковой сигнал перестанет поступать на выход В и, соответственно, на устройство контроля линии. На выходе А будет обнаружено отсоединение устройства контроля линии, и в работу включится выход В, который будет подавать звуковой сигнал на громкоговорители, отсоединившиеся от выхода А. Таким образом, все громкоговорители снова будут работать. О неисправности линии громкоговорителей будет сообщено.

Для подключения громкоговорителей по этой схеме соблюдайте следующий порядок действий:

1. Соедините все громкоговорители параллельно методом сквозного соединения. Все громкоговорители должны подключаться с одинаковой полярностью. Подключите один конец кабеля громкоговорителей к выходу А, соблюдая полярность.
2. Второй конец кабеля громкоговорителей подключите к выходу В. В этом случае особенно важно соблюдать правильную полярность, так как подключение с обратной полярностью на одном конце приведет к короткому замыканию в канале усилителя, но не сразу, а при активации выхода В в случае обрыва одного проводника.
3. Подключите устройство контроля линии к выходу В параллельно с кабелем громкоговорителей.

**Замечание!**

В отличие от 4-канального усилителя, в 8-канальном усилителе для выходов используются 4-контактные разъемы без отдельных клемм для подключения устройства контроля линии.



Не используйте вместо 4-контактного штекера два отдельных 2-контактных штекера отдельно для выходов А и В. Если штекер В отсоединится от усилителя, а устройство контроля линии по-прежнему будет подключено к линии громкоговорителей, о неисправности не будет сообщено, пока не произойдет обрыв в шлейфе. Только после этого выяснится, что оставшаяся часть линии громкоговорителей больше не может получать мощность (звуковой сигнал) с выхода В. Если же от усилителя случайно отсоединится 4-контактный штекер, используемый совместно для выходов А и В, то отключены будут оба выхода (А и В) вместе с устройством контроля линии и об этой неисправности будет сообщено немедленно.

Эксплуатационная готовность выходов А и В при неисправностях зависит от настроенного подключения нагрузки каждого канала усилителя (одна линия / две линии / кольцо) и конфигурации контроля каналов усилителя и контроля линии громкоговорителя.

Контроль канала усилителя (контрольный сигнал)	Выключен	Вкл.	Вкл.
Контроль линий громкоговорителей (EOL)	Выключен	Выключен	Вкл.
Примечание	Не для аварийного звука	Для использования с внешней системой изоляторов линий	Для аварийного звука
Одна линия (только А)	Выходы: А вкл., В откл. Контрольный сигнал: отключен Резервный канал: включен	Выходы: А вкл., В откл. Контрольный сигнал: включен Резервный канал: включен	Выходы: А вкл., В откл. Контрольный сигнал: включен Резервный канал: да Ответ на сбой выхода:

			<ul style="list-style-type: none"> <li>– Неисправность на конце линии A: A вкл., B откл.</li> <li>– Неисправность с коротким замыканием на A: A и B откл.</li> </ul>
Две линии (A + B)	Недоступно	Недоступно	<p>Выходы: A и B вкл. Контрольный сигнал: включен Резервный канал: да Ответ на сбой выхода:</p> <ul style="list-style-type: none"> <li>– Неисправность на конце линии A: A и B вкл.</li> <li>– Неисправность на конце линии B: A и B вкл.</li> <li>– Неисправность с коротким замыканием на A: A откл., B вкл.</li> <li>– Неисправность с коротким замыканием на B: A вкл., B откл.</li> </ul>
Кольцевой шлейф (A-B)	Недоступно	Недоступно	<p>Выходы: A вкл., B откл. Контрольный сигнал: включен Резервный канал: да Ответ на сбой выхода:</p> <ul style="list-style-type: none"> <li>– Неисправность на конце линии B: A и B вкл.</li> <li>– Неисправность с коротким замыканием на A: A и B откл.</li> </ul>

Для контроля линии громкоговорителя обязательно требуется оконечное устройство на конце каждой линии громкоговорителя. Оно выявляет прерывания на линии громкоговорителя, а также короткие замыкания от усилителя в отсутствии мощного аудиосигнала.

Если есть только контрольный сигнал:

- Короткое замыкание рядом с усилителем уменьшает уровень напряжения контрольного сигнала. Это определяется как короткое замыкание.
- Короткое замыкание дальше от усилителя не снижает уровень напряжения в контрольном сигнале из-за низкого сопротивления на выходе усилителя. В этом случае короткое замыкание обнаружено не будет, но будет сгенерирована ошибка в конце линии, поскольку оконечное устройство не получит достаточно мощный контрольный сигнал для уведомления о его наличии.

При наличии мощного аудиосигнала:

- Короткое замыкание в линии громкоговорителя может привести к превышению порогового значения тока – в зависимости от сопротивления короткого замыкания и проводки. Это активирует защиту от короткого замыкания. Оконечное устройство не получит контрольный сигнал для уведомления о его наличии. Эта комбинация определяется как короткое замыкание.

После выявления ошибки линии громкоговорителя или нагрузки, усилитель пытается локализовать и изолировать неисправность, отдельно активируя выходы А и В. Этот механизм применяется для всех вариантов подключения нагрузки (одна линия / две линии / кольцо). При подключении кольцом, в случае ошибки на конце линии без выявления короткого замыкания, контур активируется с обеих сторон. Это позволяет не прерывать работу линии громкоговорителей и не прерывать работу всех громкоговорителей. Это не обеспечивает защиту от короткого замыкания на линии громкоговорителя. Сбои с прерыванием линий громкоговорителей часто вызваны плохим состоянием контактов. Если кроме этого причина в механизме локализации неисправности усилителя, то могут возникнуть изменения сообщений об ошибках.

### Защита от перегрева

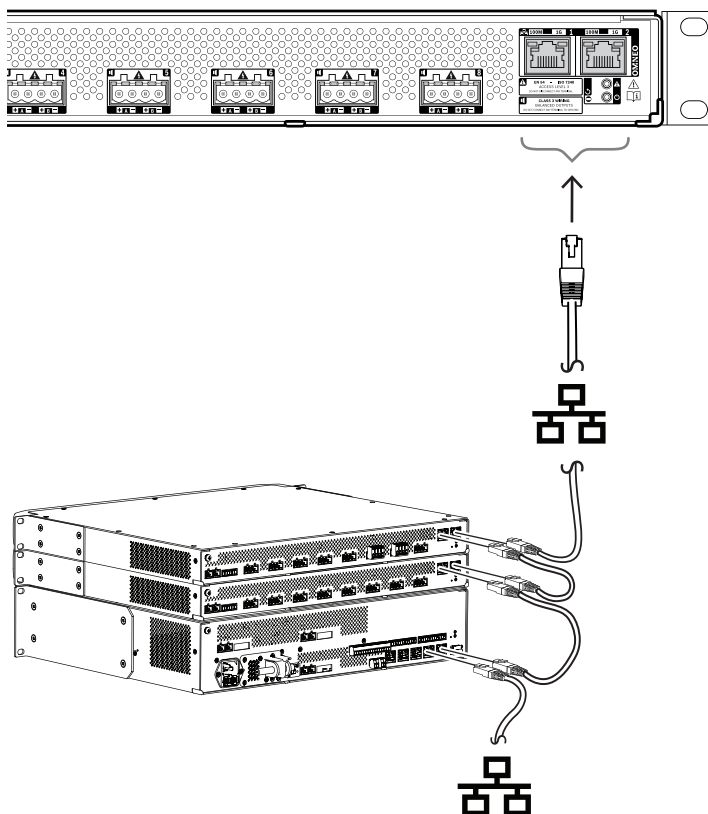
Чтобы охватить все каналы усилителя, внутри него температура измеряется на нескольких местах.

Когда температура одного из датчиков превышает первый порог, вентиляторы переходят в режим работы на полной скорости. В режиме UL вентиляторы всегда работают на полной скорости. Когда измеренная температура достигает второго порогового значения, уровень звукового сигнала на всех каналах уменьшается на 3 дБ для снижения нагрузки и выработки тепла. Генерируется ошибка **перегрева** с низким уровнем серьезности. Аудиосигналы сохраняются, но их уровень несколько снижается. Температура должна снизиться. Если температура продолжает расти, то окружающая температура слишком высокая или заблокированы вентиляционные отверстия. В этом случае звук в каналах усилителя отключается и генерируется ошибка **перегрева** с высокой степенью серьезности. При снижении температуры происходит сброс ошибки **перегрева** с высокой степенью серьезности и восстанавливается пониженный аудиосигнал. Если температура продолжает уменьшаться, то понижение уровня аудиосигналов отменяется. Происходит сброс ошибки **перегрева** с низким уровнем серьезности. При последующем понижении температуры вентиляторы возвращаются в режим работы на низкой скорости, чтобы уменьшить акустические помехи от вентиляторов.

## 9.5.6

### Сеть Ethernet

Усилитель имеет встроенный коммутатор Ethernet и два порта для подключения к Ethernet с поддержкой протокола RSTP. Для подключения усилителя к сети соблюдайте приведенный ниже порядок действий. Сеть должна быть организована таким образом, чтобы системный контроллер мог обнаружить усилитель и подключиться к нему.



1. Для подключения усилителя к сети используйте экранированные кабели для гигабитной сети Ethernet (рекомендуется использовать кабель типа F/UTP категории 6A) с разъемами RJ45.
2. Подключите один конец кабеля к одному порту усилителя.
3. Второй конец кабеля подключите к сетевому порту другого устройства в сети. Это может быть порт системного контроллера, порт отдельного коммутатора в сети или же порт другого устройства PRAESENSA в той же стойке.
4. К второму порту усилителя можно подключить следующее устройство PRAESENSA. Благодаря встроенному коммутатору Ethernet возможно сквозное последовательное соединение системных устройств, при этом в одной последовательной цепочке может быть не более 21 устройства.
5. Для создания резервированного подключения цепочку последовательно соединенных сетевых устройств можно подключить с обеих сторон, создав замкнутый (кольцевой) шлейф. В системе должен быть включен протокол RSTP.
6. При настройке усилитель идентифицируется по имени хоста, которое напечатано на этикетке продукта на боковой стороне устройства. Имя хоста имеет следующий формат: номер типа устройства без тире, за которым следует тире, а затем последние 6 шестнадцатеричных цифр MAC-адреса устройства. Настройка описана в руководстве по настройке PRAESENSA.

## 9.5.7

### Сброс к заводским настройкам по умолчанию

Переключатель сброса восстанавливает в устройстве заводские настройки по умолчанию. Эта функция используется только в том случае, если защищенное устройство переносится из одной системы в другую систему. См. раздел *Состояние и сброс устройств*, Страница 85.

## 9.6

### Разрешения

Сертификация по стандартам аварийного оповещения	
Европа	EN 54-16 (0560-CPR-182190000)
Международные	ISO 7240-16
Применение на морском транспорте и объектах	Сертификат соответствия DNV GL
Системы массового оповещения	UL 2572
Блоки управления и принадлежности для систем пожарной сигнализации	UL 864

Соблюдение стандартов аварийного оповещения	
Европа	EN 50849
Великобритания	BS 5839-8

Стандарты (с классификацией по областям действия)	
Безопасность	EN/IEC/CSA/UL 62368-1
Помехоустойчивость	EN 55035 EN 50130-4
Излучения	EN 55032 EN 61000-6-3 ICES-003 FCC-47, часть 15В, класс А EN 62479
Условия эксплуатации	EN/IEC 63000
Применение на железнодорожном транспорте и объектах	EN 50121-4

## 9.7

### Технические данные

#### Электрические характеристики

Нагрузка (громкоговорители)	
Максимальная мощность нагрузки (громкоговорителей)	600 Вт
Режим 100 В, все каналы*	600 Вт
Режим 70 В, все каналы*	

<b>Нагрузка (громкоговорители)</b>	
Минимальное электрическое сопротивление нагрузки (громкоговорителей) Режим 100 В, все каналы* Режим 70 В, все каналы*	16,7 Ом 8,3 Ом
Максимальная емкость кабеля Режим 100 В, все каналы* Режим 70 В, все каналы*	2 мкФ 2 мкФ
*Все каналы вместе.	

<b>Выходы усилителя</b>	
Номинальное выходное напряжение Режим 100 В, 1 кГц, КНИ < 1 %, без нагрузки Режим 70 В, 1 кГц, КНИ < 1%, без нагрузки	100 В (ср.кв.) 70 В (ср.кв.)
Номинальная мощность** Все каналы вместе Режим 100 В, нагрузка 16,7 Ом Режим 70 В, нагрузка 8,3 Ом Канал 1 Режим 100 В, нагрузка 16,7 Ом // 20 нФ Режим 70 В, нагрузка 11,7 Ом // 20 нФ Остальные каналы Режим 100 В, нагрузка 33,3 Ом // 20 нФ Режим 70 В, нагрузка 16,7 Ом // 20 нФ	600 Вт / 150 Вт 600 Вт / 150 Вт 600 Вт / 150 Вт 420 Вт / 105 Вт 300 Вт / 75 Вт 300 Вт / 75 Вт
Нестабильность по нагрузке (от полной нагрузки до работы без нагрузки) 20 Гц – 20 кГц	< 0,2 дБ
Частотная характеристика Номинальная мощность, +0,5 / -3 дБ	20 Гц – 20 кГц
Коэффициент нелинейных искажений + шум (КНИ+Ш) Номинальная мощность, 20 Гц – 20 кГц На 6 дБ ниже номинальной мощности, 20 Гц – 20 кГц	< 0,5% < 0,1%
Интермодуляционное искажение 6 дБ ниже номинальной мощности, 19+20 кГц, 1:1	< 0,1%
Отношение «сигнал-шум» режим 100 В, от 20 Гц до 20 кГц режим 70 В, от 20 Гц до 20 кГц	> 110 дБА (номин.) > 107 дБА (номин.)
Перекрестные помехи между каналами от 100 Гц до 20 кГц	< -84 дБА
Напряжение смещения пост. тока	< 50 мВ



<b>Выходы усилителя</b>	
Обработка сигнала на каждом канале Эквиализация звука Регулировка уровня Разрешение регулятора уровня Задержка звука Разрешение задержки звука Ограничитель среднеквадратичной мощности	7-полосный параметрический эквалайзер от 0 до 60 дБ, отключение звука 1 дБ от 0 до 60 с 1 мс Номинальная мощность
Резервная линия Чувствительность (100 В на выходе) Затухание при отключении звука Отношение сигнал-шум	0 дБВ > 80 дБ > 90 дБА
**Номинальная мощность: стандарт на проведение испытаний EIAJ, 1 кГц, 8/40 мс Номинальная мощность: среднеквадратическая мощность, длительная	

<b>Передача мощности</b>	
Вход питания A/B Входное напряжение Допустимое отклонение входного напряжения	48 В пост. тока 44–60 В пост. тока
Потребляемая мощность (48 В) Спящий режим, без контроля Режим бездействия, контроль активен Активный режим, в неактивном состоянии Активный режим, низкая мощность Активный режим, номинальная мощность На активный порт	6,0 Вт 8,9 Вт 56 Вт 77 Вт 246 Вт 0,4 Вт
Тепловые потери (включая источник питания) Активный режим, в неактивном состоянии Активный режим, низкая мощность Активный режим, полная мощность	237 кДж/ч (225 БТЕ/ч) 325 кДж/ч (308 БТЕ/ч) 434 кДж/ч (412 БТЕ/ч)

<b>Контроль</b>	
Режим контроля линии	Контрольный сигнал 25,5 кГц, 3 В (ср.кв.)
Вход питания A/B	Пониженное напряжение
Обнаружение короткого замыкания на землю (линии громкоговорителей)	< 50 кОм
Переключение на резервный канал усиления	Внутренний резервный канал
Нагрузка канала усилителя	Короткое замыкание
Переключение на резервную линию громкоговорителей	Группа A/B, шлейф класса А
Непрерывность работы контроллера	Самоконтроль
Температура	Перегрев

<b>Контроль</b>	
Вентилятор	Скорость вращения
Сетевой интерфейс	Наличие связи

<b>Сетевой интерфейс</b>	
Ethernet	100BASE-TX, 1000BASE-T
Протокол	TCP/IP
Резервирование	RSTP
Протокол передачи аудиоданных/данных управления	OMNEO
Задержка аудиоданных в сети	10 мс
Шифрование аудиоданных	AES128
Безопасность данных управления	TLS

Порты	2
-------	---

<b>Надежность</b>	
Средняя наработка на отказ MTBF (рассчитана в соответствии с Telcordia SR-332 Выпуск 3)	250 000 ч

**Условия окружающей среды**

<b>Климатические условия</b>	
Температура	
Рабочая	от -5 до 50 °C
Хранение и транспортировка	от -30 до 70 °C
Влажность (без конденсации)	5 – 95%
Атмосферное давление (рабочий режим)	560–1070 гПа
Высота (рабочий режим)	от -500 до 5000 м
Вибрация (рабочий режим)	
Амплитуда	< 0,7 мм
Ускорение	< 2 G
Ударная нагрузка (транспортировка)	< 10 G (IEC 60068-2-27)

<b>Воздушный поток</b>	
Воздушный поток вентилятора	Спереди к боковым/задней панелям
Уровень шума вентилятора	
В неактивном состоянии, на расстоянии 1 м	< 30 дБ УЗД
Номинальная мощность, на расстоянии 1 м	< 53 дБ УЗД

**Механические характеристики**

<b>Корпус</b>	
Размеры (ВхШхГ) С монтажными кронштейнами  Стойка	44 x 483 x 400 мм (1,75 x 19 x 15,7 дюйма) 19 дюймов, 1U
Защита от проникновения	IP30
Корпус Материал Цвет	Сталь RAL9017
Рама Материал Цвет	Zamak RAL9022HR
Вес	8,8 кг

## 10 Устройство контроля линии (EOL)



### 10.1 Введение

Оконечное устройство является надежным решением для контроля целостности линий громкоговорителей, что необходимо для систем аварийного оповещения.

Оно подключается в конце линии громкоговорителей, после последнего громкоговорителя в ряду.

Оно осуществляет обмен данными с каналом усилителя PRAESENSA, к которому подключена данная линия громкоговорителей, подтверждая целостность линии. В тех случаях, когда измерение сопротивления не позволяет обнаружить отключение громкоговорителя в силу количества подключенных громкоговорителей и типа кабеля или приводит к ложному обнаружению отказов, превосходным решением станет устройство контроля линии, которое всегда правильно сообщает состояние линии громкоговорителей.

Размер корпуса совместим с предусмотренными средствами монтажа большинства громкоговорителей компании Bosch для плат или устройств контроля. Кроме того, размер устройства можно уменьшить, поэтому возможна установка в большинство соединительных коробок.

### 10.2 Вариант продукта PRA-EOL-US

Устройство PRA-EOL-US идентично PRA-EOL, но оно поставляется без набора соединительных проводов и плавкого предохранителя. Этот вариант сертифицирован по UL 2572 и UL 864 для США и Канады. Инструкции по проводке и монтажу устройства PRA-EOL применимы к PRA-EOL-US, при этом соединительные провода должны быть не менее 18 AWG (0,82 мм<sup>2</sup>) без плавкого предохранителя. Монтажный винт и шайба входят в комплект для установки этого устройства в металлической распределительной коробке.

### 10.3 Функции

#### Контроль

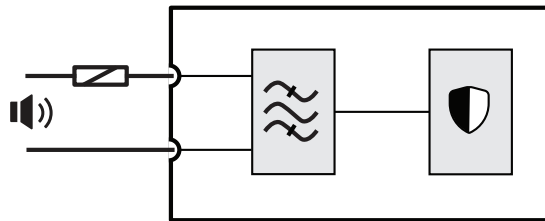
- Надежный контроль одной линии громкоговорителей при сквозном подключении громкоговорителей в шлейф.
- Принцип работы основан на обнаружении контрольного сигнала от усилителя, возвращаемого на усилитель самой линией громкоговорителей. Дополнительные кабели для сообщений о неисправности или текущем состоянии не требуются.
- Выходы А/В канала усилителя PRAESENSA контролируются по отдельности, с отдельными оконечными устройствами.
- Для снижения энергопотребления в каналах усилителя PRAESENSA используется модуляция контрольного сигнала.
- Благодаря использованию сигнала с амплитудой 3 В (ср.кв.) и частотой 25,5 кГц (вне диапазона человеческого слуха) слышимость контрольного сигнала практически сведена к нулю, даже для маленьких детей.

**Монтаж**

- Устройство контроля линии PRAESENSA отличается небольшим размером и маленьким весом и совместимо с предусмотренными средствами монтажа большинства громкоговорителей компании Bosch для плат контроля (в форме платы). Оно оснащено клеммной колодкой с безвинтовыми зажимами и поставляется с комплектом соединительных проводов с плавким предохранителем для простого подключения к последнему громкоговорителю в линии.
- Часть монтажной платы устройства можно отломить и вставить в качестве нижней панели, благодаря чему корпус устройства соответствует стандарту IP30 для использования вне корпуса громкоговорителя (в форме короба). Этот корпус включает дополнительную защиту для разгрузки натяжения проводки.
- Различные монтажные отверстия в корпусе позволяют осуществлять монтаж устройства в большинство стандартных распределительных коробок. В этом случае линия громкоговорителей вводится в коробку через стандартный кабельный сальник и подключается с помощью безвинтовых контактов.

**10.4 Функциональная схема**

**Функциональная схема и подключение**



**Внутренние функции устройства**

- Плавкий предохранитель
- Линия громкоговорителей
- Полосовой фильтр
- Приемник/передатчик контроля

**10.5 Соединители**



**Подключение устройства**

	Линия громкоговорителей	
--	-------------------------	--

**10.6 Установка**

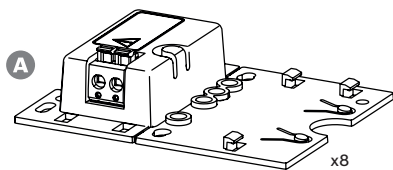
**10.6.1 Компоненты в комплекте**

В комплект поставки входят следующие компоненты:

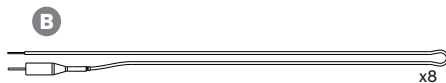
Количество	Компонент
1	Устройство контроля линии
1	Комплект соединительных проводов с плавким предохранителем
1 на упаковку	Руководство по быстрой установке
1 на упаковку	Информация по безопасности

Инструменты с устройством не поставляются.

**Проверка комплектности и идентификация компонентов**



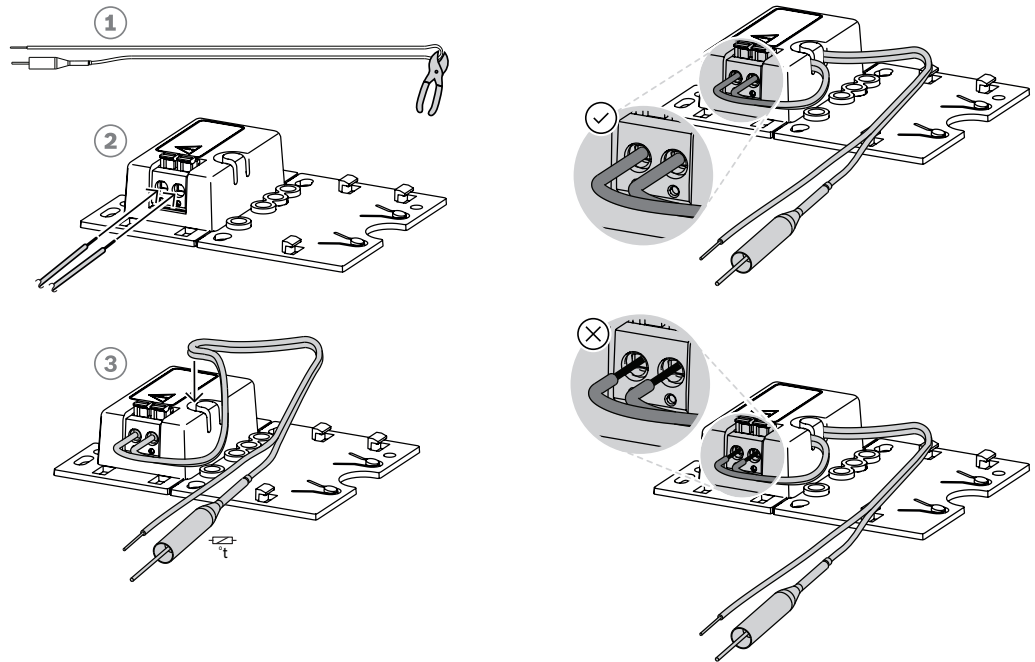
- A** Устройство контроля линии
- B** Соединительные провода с плавким предохранителем



## 10.6.2

### Подключение

Устройство контроля линии должно быть подключено к концу линии громкоговорителей, чтобы целостность линии контролировалась по всей длине. Все громкоговорители, подключенные к этой линии, должны быть последовательно соединены в один шлейф без каких-либо ответвлений. Устройство контроля линии подключается к самому последнему громкоговорителю линии с помощью предоставленного соединительного провода.



Для этого выполните следующие действия:

1. Разрежьте пополам прилагаемый соединительный провод (1) с плавким предохранителем.
2. Подсоедините два провода к выводам громкоговорителя на 100 В или 70 В, предназначенным для сквозного подключения громкоговорителя. Плавкий предохранитель должен находиться на стороне громкоговорителя.
  - Это первичная обмотка трансформатора громкоговорителя.
  - Полярность для устройства контроля линии значения не имеет, но провод с плавким предохранителем рекомендуется подключать к клемме положительного полюса громкоговорителя.
  - Плавкий предохранитель предназначен для отсоединения устройства контроля линии и его проводов от линии громкоговорителей в случае пожара. Это позволяет исключить возможность короткого замыкания линии громкоговорителей в случае расплавления изоляции проводов.
3. Обрежьте провода (2) до необходимой длины, прежде чем подсоединять их к устройству контроля линии, и заведите провода в прорезь (3) в пластмассовом корпусе для ослабления натяжения.
  - В устройстве контроля линии используется 2-контактный соединитель с безвинтовыми зажимами.
  - Зачищенные концы проводов должны быть вставлены в разъем полностью, вплоть до изоляции, чтобы неизолированные части проводов не могли соприкоснуться.

**Замечание!**

Для устройства PRA-EOL максимальная емкость кабеля для надежного контроля составляет 80 нФ. Если емкость кабеля не указана производителем явным образом, то ее можно измерить.

Для экранированной и неэкранированной кабельной проводки, емкость кабеля измеряется между двух проводников с помощью измерителя иммитанса. Измерьте известную длину кабеля, например 10 м, и рассчитайте емкость на общую длину, запланированную для монтажа. Емкость кабеля находится в линейной зависимости от длины кабеля. Для экранированных кабелей такое измерение автоматически учитывает действие экрана.

Емкость симметричного экранированного кабеля с двумя проводниками всегда выше, чем емкость такого же кабеля без экрана. Емкость экранированного кабеля представляет собой сумму двух составляющих: (1) емкости между двух проводников и (2) половины емкости каждого проводника на экран. Емкость неэкранированных кабелей состоит только из составляющей (1).

Не используйте экранированные кабели. Более высокая емкость экранированных кабелей приводит к увеличению нагрузки на усилитель.

**Замечание!**

Продолжительный аудиосигнал высокого уровня и высокой частоты может мешать обнаружению контрольного тонального сигнала и сигнала обратной связи. Это может приводить к ложному обнаружению неисправностей линии. Речевые оповещения, фоновая музыка, а также звуковые сигналы привлечения внимания и тревоги к этому не приводят, имея иной спектральный состав и меняясь во времени. Однако тестовые тональные сигналы требуют осторожности. Более подробную информацию можно найти здесь: *Устойчивость контроля на конце линии к высокочастотным тональным сигналам, Страница 328.*

**Замечание!**

При замене существующей системы речевого тревожного оповещения на PRAESENSA и использовании линий громкоговорителей и громкоговорителей удалите все оконечные устройства и устройства контроля громкоговорителей, которые были частью предыдущей системы. Их присутствие может препятствовать работе оконечных устройств PRAESENSA.



### 10.6.3

#### Монтаж

В большинстве громкоговорителей Bosch предусмотрена возможность установки устройства контроля линии на плоскую панель с использованием отверстий в монтажной пластине.



#### Внимание!

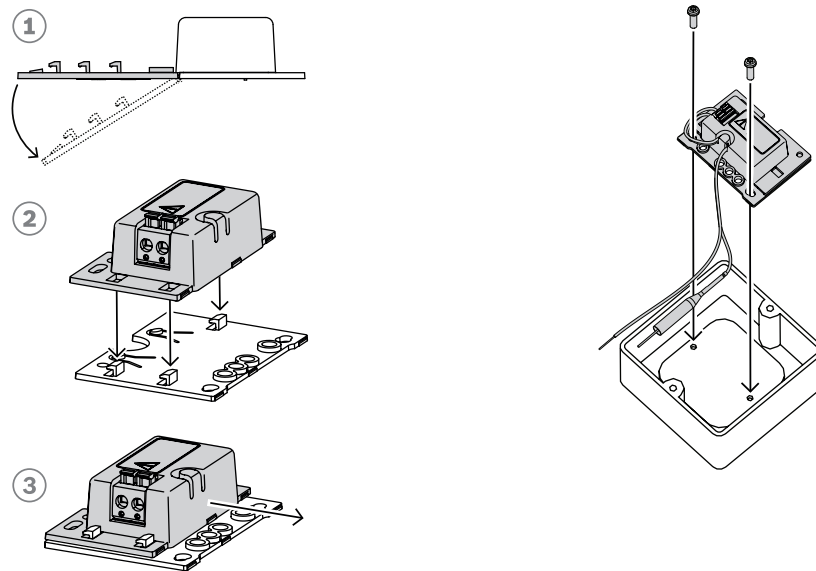
При установке устройств PRA-EOL на высоте более 2 м от земли следует соблюдать особую осторожность, чтобы не допустить падения устройства и травмирования людей.



#### Внимание!

Для соответствия требованиям NFPA 70 и CSA C22.1 устройство должно быть установлено в распределительной коробке.

Часть монтажной пластины устройства контроля линии можно отломить (1) и прикрепить к оставшейся части в качестве нижней пластины (2+3). После этого устройство можно установить снаружи корпуса громкоговорителя или внутри кабельной распределительной коробки.



#### Замечание!



При выборе кабелей и определении требуемого сечения жил для подключения громкоговорителей учитывайте длину кабелей и общую мощность громкоговорителей во избежание чрезмерных энергетических потерь. Обеспечьте, чтобы уровень сигнала в конце линии громкоговорителей не снижался более чем на 2 дБ (приблизительно 20 %), поскольку это также повлияет на работу устройства контроля линии. См. также раздел *Рекомендуемые типы кабелей*, Страница 32.



#### Замечание!

Устройство PRA-EOL представляет для линии громкоговорителей преимущественно емкостную нагрузку емкостью в 30 нФ с реактивной мощностью 1,7 Вт при измерении с помощью измерителя полного сопротивления при частоте 1 кГц. Поскольку это реактивная мощность, она не рассеивается устройством в виде тепла.

## 10.7

## Разрешения

<b>Сертификация по стандартам аварийного оповещения</b>	
Европа	EN 54-16 (0560-CPR-182190000)
Международные	ISO 7240-16
Применение на морском транспорте и объектах	Сертификат соответствия DNV GL
Системы массового оповещения	UL 2572 (только PRA-EOL-US)
Блоки управления и принадлежности для систем пожарной сигнализации	UL 864 (только PRA-EOL-US)
<b>Соблюдение стандартов аварийного оповещения</b>	
Европа	EN 50849
Великобритания	BS 5839-8
<b>Стандарты (с классификацией по областям действия)</b>	
Безопасность	EN/IEC/CSA/UL 62368-1
Помехоустойчивость	EN 55035 EN 50130-4
Излучения	EN 55032 EN 61000-6-3 EN 62479
Условия эксплуатации	EN/IEC 63000
Приточное пространство	UL 2043
Применение на железнодорожном транспорте и объектах	EN 50121-4

## 10.8

## Технические данные

## Электрические характеристики

<b>Электрическое управление</b>	
Частота контрольного сигнала (кГц)	25,50 кГц
Уровень контрольного сигнала (В)	1,5 В – 3 В
Максимальная входная мощность (мВт)	100 мВт
Максимальное входное напряжение (В)	100 В
Контроль	Конец линии
Обнаружение неисправностей	Короткое замыкание на линии; обрыв линии
Индикация неисправности	Через усилитель
<b>Электрическая совместимость</b>	

Тип разъема	2-контактная пружинная клемма
Размер кабеля (мм <sup>2</sup> )	0,13 мм <sup>2</sup> – 2,0 мм <sup>2</sup>
Размер кабеля (AWG)	26AWG – 14AWG
Длина кабеля (м), максимальная	1000 м
Максимальная емкость кабеля (нФ)	80 нФ
Диапазон температур кабеля (°C)	-20 °C – 50 °C
Диапазон температур кабеля (°F)	-4 °F – 122 °F

<b>Надежность</b>	
MTBF (экстраполяция от рассчитанного MTBF PRA-AD608)	5 000 000 ч

**Условия окружающей среды**

<b>Рабочая температура (°C)</b>	<b>-25 °C – 50 °C</b>
Рабочая температура	-13 °F – 122 °F
Температура хранения	-30 °C – 70 °C
Температура хранения	-22 °F – 158 °F
Относительная влажность при работе (без конденсации)	5% – 95%
Атмосферное давление	56 гПа – 1070 гПа
Высота установки	От –500 м до 5000 м
Высота установки	От –1640 футов до 16 404 футов
Амплитуда рабочей вибрации (мм)	< 0,7 мм
Ускорение рабочей вибрации (G)	< 2 G
Ударная нагрузка (транспортировка)	< 10 G (IEC 60068-2-27)

**Механические характеристики**

Габариты (В x Ш x Г) (мм), в форме платы	60 мм x 78 мм x 16 мм
Габариты (В x Ш x Г) (дюйм), в форме платы	2,4 дюйм. x 3,1 дюйм. x 0,6 дюйм.
Габариты (В x Ш x Г) (мм), в форме короба	60 мм x 45 мм x 18 мм
Габариты (В x Ш x Г) (дюйм), в форме короба	2,4 дюйм. x 1,8 дюйм. x 0,7 дюйм.
Класс защиты (IEC 60529)	IP30
Материал	Пластик
Цвет RAL	RAL 3000 ярко-красный
Вес (г)	25 г
Вес (фунт)	0,055 фунта

## 11 Многофункциональный блок питания , большой (MPS3)



### 11.1 Введение

Это компактное устройство объединяет в себе несколько функций для питания и обслуживания других устройств системы PRAESENSA.

Оно может использоваться в централизованной системе, но является средством для децентрализованных системных топологий с несколькими небольшими стойками или корпусами, расположенными в помещениях, для значительного сокращения расходов на проводку громкоговорителей.

Оно обеспечивает сетевым питанием пост. тока подключенные усилители и периферийные устройства, а также оснащено соответствующим стандартам зарядным устройством для одной резервной батареи 12 В, позволяя сократить затраты на установку и обслуживание батареи.

Встроенный коммутатор Ethernet с 6 портами и поддержкой оптоволоконного подключения позволяет легко подключить децентрализованные кластеры устройств. Настраиваемые контролируемые управляющие входы и выходы без напряжения доступны в качестве интерфейса для внешнего оборудования. Его интерфейс OMNEО для управления и передачи сведений о неисправностях также обеспечивает резервную линию аналогового аудиосигнала для подключенных усилителей.

### 11.2 Функции

#### Независимые от сети источники питания

- Три полностью независимых источника питания 48 В постоянного тока для трех усилителей (максимум).
- Один выход 24 В постоянного тока для системного контроллера или вспомогательного устройства.
- Все выходы источников питания имеют двойные разъемы для двойного резервного соединения А/В для подключенных нагрузок.
- Состояние неисправности на одном из выходов не влияет на другие выходы.
- Универсальный входной разъем питания от электросети с функцией коррекции коэффициента мощности для максимального количества мощности, доступного в однофазной сети распределения питания.

#### Резервная батарея

- Встроенное зарядное устройство для аккумулятора 12 В (свинцово-кислотная аккумуляторная батарея с регулирующим клапаном) емкостью до 230 Ач, для подзарядки и хранения энергии в соответствии со стандартами.

- Срок службы батареи увеличивается при использовании одной батареи 12 В с 6 элементами одной температуры, в которых используется один и тот же электролит. Это предотвращает неравномерную зарядку и, как следствие, перезарядку серии подключенных батарей, что является самой распространенной причиной преждевременного износа батарей.
- Три полностью независимых преобразователя для преобразования напряжения аккумулятора в напряжение 48 В постоянного тока для питания до трех усилителей.
- В комплект входит гибкая претерминированная проводка батарей фиксированной длины, предохранитель и датчик температуры для быстрого подключения батареи и предсказуемого сопротивления проводки.
- Точное измерение сопротивления батареи для контроля износа батареи и мониторинга ее подключений.

#### **Коммутатор Ethernet**

- Шесть сетевых портов OMNEO с поддержкой протокола Rapid Spanning Tree Protocol (RSTP) для сквозного подключения смежных устройств:
  - Пять портов предназначены для подключения медных кабелей RJ-45, два из которых обеспечивают PoE для подачи питания на подключенные вызывные станции или другие устройства.
  - Один порт обеспечивает корпус SFP для малых подключаемых приемопередатчиков для одно- и многомодовых оптоволоконных подключений.

#### **Управляющие входы и выходы общего назначения**

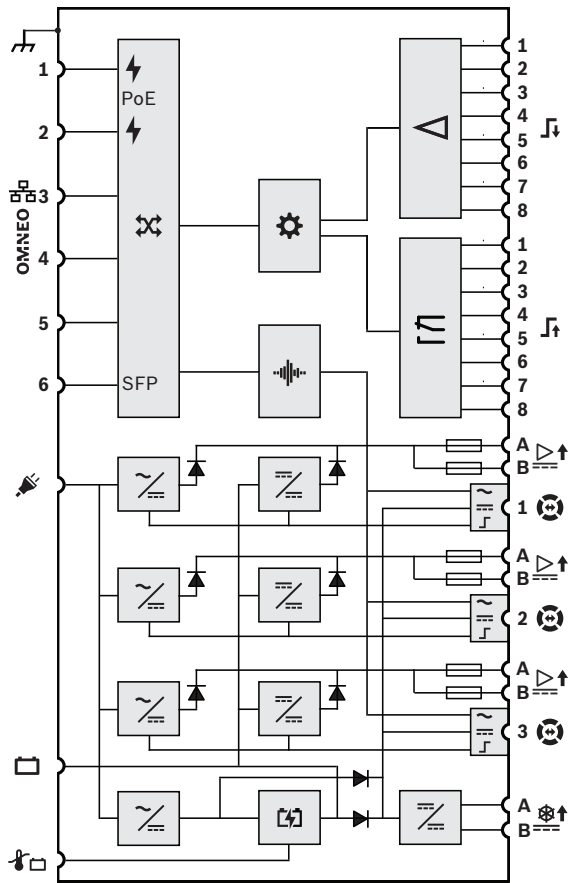
- Восемь управляющих входов для приема сигналов от внешних систем с настраиваемым контролем подключения.
- Восемь однополюсных двухпозиционных (SPDT) релейных контактов для активации внешних устройств.
- Функции управляющих входов и выходов настраиваются с помощью ПО.

#### **Устойчивость к ошибкам и контроль**

- Контроль питания от сети, батареи, работы устройств и всех подключений; сведения о неисправностях передаются на системный контроллер и регистрируются в журнале.
- Автоматическое включение резервной батареи в случае сбоя питания от электросети.
- Сетевой интерфейс с несколькими портами и поддержкой RSTP для восстановления после неисправности сетевого подключения.
- Контролируемая передача аудиосигнала по резервной линии к подключенным усилителям в качестве резервирования в случае неисправности сетевого интерфейса усилителя.

## 11.3 Функциональная схема

### Функциональная схема и подключение



### Внутренние функции устройства

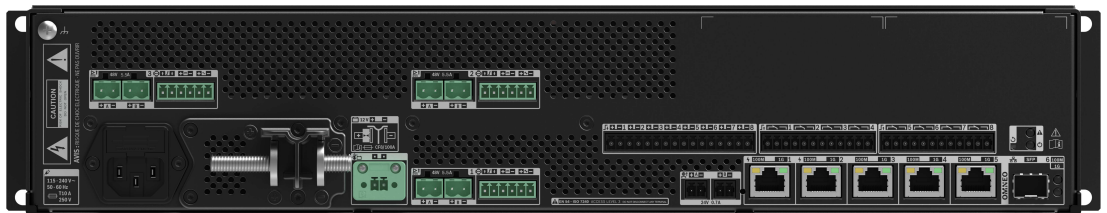
-  Источник питания PoE
-  Сетевой коммутатор OMNEO
- SFP** Разъем для модуля SFP
-  Контроллер
-  Обработка звука (ЦОС)
-  Преобразователь тока электросети в пост. ток
-  Преобразователь постоянного тока в постоянный
-  Зарядное устройство
-  Процессор управляющего входа
-  Реле управляющего выхода
-  Аудиовыход резервной линии
-  Выход питания резервной линии
-  Управляющий интерфейс резервной линии
-  Диод
-  Предохранитель

## 11.4 Индикаторы и соединители



### Индикаторы на лицевой панели

	Источник питания усилителя 48 В пост. тока А–В (1–3) Питание включено Неисправность	Зеленый Желтый		Вспомогательный источник питания 24 В пост. тока А–В Питание включено Неисправность	Зеленый Желтый
	Имеется неисправность устройства	Желтый		Сетевое соединение с системным контроллером присутствует Сетевое соединение утрачено	Зеленый Желтый
	Состояние аккумулятора Полностью заряжен (плавающий режим) Заряжается (основной режим или режим поглощения) Неисправен	Зеленый Зеленый мигающий Желтый		Питание от электросети Неисправность электросети	Зеленый Желтый
	Режим идентификации/ проверка индикаторов	Все светодиоды мигают			

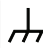


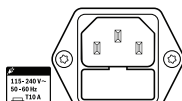

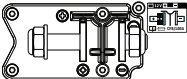

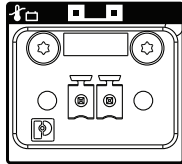

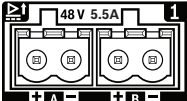

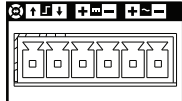

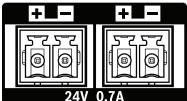

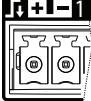

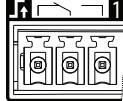

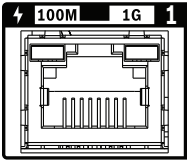
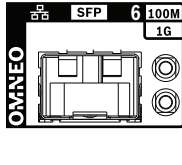


### Индикаторы и элементы управления на задней панели

	Сеть 100 Мбит/с Сеть 1 Гбит/с	Желтый Зеленый		Имеется неисправность устройства	Желтый
	Питание включено	Зеленый		Сброс устройства (к заводским настройкам по умолчанию)	Кнопка

	Режим идентификации/ проверка индикаторов	Все светодиоды мигают		
--	--	-----------------------	--	--

**Соединители на задней панели**

	Заземление корпуса			Вход питания от сети с предохранителем	
	Аккумулятор 12 В пост. тока (==)			Датчик температуры аккумулятора	
	Выход 48 В пост. тока А-В (1-3, к усилителю 1-3)			Интерфейс управления, звукового сигнала и питания резервной линии (1-3, к усилителю 1-3)	
	Выход 24 В пост. тока А-В (к системному контроллеру)				
	Управляющий вход 1-8			Управляющий выход 1-8	
	Сетевой порт 1-5 (порт 1 и 2 с поддержкой PoE)			Сетевой порт 6 (SFP)	

**11.5****Установка**

Устройство предназначено для установки в 19-дюймовую стойку или шкаф. См. раздел: *Установка устройств в 19-дюймовую стойку, Страница 30.*

Устройство может быть подключено в любой точке в пределах системы PRAESENSA. При необходимости см. раздел: *Основные сведения о системе, Страница 20.*

**11.5.1****Компоненты в комплекте**

В комплект поставки входят следующие компоненты:

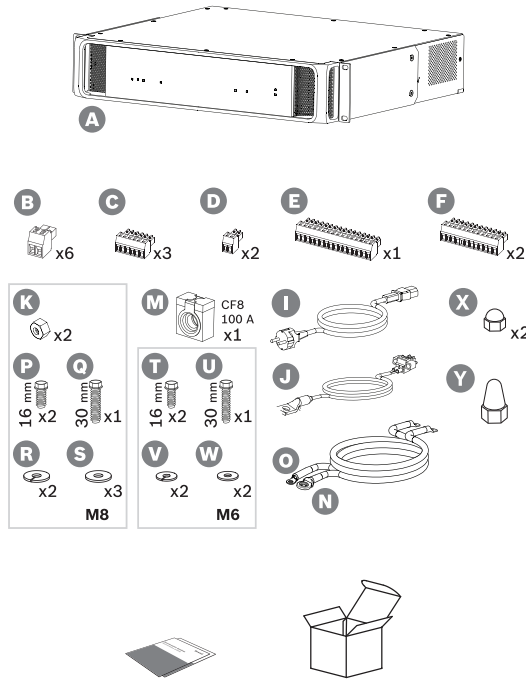
Количество	Компонент
1	Многофункциональный блок питания
1	Комплект монтажных кронштейнов (предварительно установленных) для установки в 19-дюймовую стойку
1	Набор соединителей с винтовыми зажимами



Количество	Компонент
1	Комплект для подключения аккумулятора (провода, предохранитель, датчик температуры, колпачки для гаек)
1	Шнур питания для ЕС CEE 7/7 – IEC C13
1	Шнур питания для США NEMA 5-15 – IEC C13
1	Руководство по быстрой установке
1	Информация по безопасности

Инструменты и кабели Ethernet с устройством не поставляются.

**Проверка комплектности и идентификация компонентов**



- A** Многофункциональный блок питания
- B** 2-конт. штекер с винтовыми зажимами (6 шт.)
- C** 6-конт. штекер с винтовыми зажимами (маленький, 3 шт.)
- D** 2-конт. штекер с винтовыми зажимами (маленький, 2 шт.)
- E** 16-конт. штекер с винтовыми зажимами (маленький)
- F** 12-конт. штекер с винтовыми зажимами (маленький, 2 шт.)
- I** Сетевой кабель питания
- J** Датчик температуры в сборе
- K** Гайка M8 (2 шт.)
- M** Предохранитель аккумулятора CF8 100 A
- N** Кабель положительного полюса аккумулятора (красный)
- O** Кабель отрицательного полюса аккумулятора (черный)
- P** Болт M8 (короткий, 2 шт.)
- Q** Болт M8 (длинный)
- R** Пружинная шайба M8 (2 шт.)
- S** Шайба M8 (3 шт.)
- T** Болт M6 (короткий, 2 шт.)
- U** Болт M6 (длинный)
- V** Пружинная шайба M6 (2 шт.)
- W** Шайба M6 (2 шт.)

**X** Колпачок гайки M8 (короткий, 2x)

**Да** Колпачок гайки M8 (длинный, 1x)

## 11.5.2

### Аккумулятор и предохранитель

Для соответствия стандарту EN 54-16 и другим стандартам для оборудования речевого и аварийного оповещения в системе PRA-MPS3 используют внешний клапанно-регулируемый свинцово-кислотный аккумулятор (VRLA) на 12 В как резервный источник питания. Если резервный аккумулятор не является обязательным условием, устройство можно использовать и без него. С помощью внутренних DC/DC-преобразователей напряжение аккумулятора преобразуется в напряжения, требуемые для питания подключенных устройств PRAESENSA. Предохранитель на 100 А (модель CF8) (M) должен быть соединен последовательно с (красным) кабелем (N) положительного полюса аккумулятора. Рекомендуется устанавливать предохранитель на стороне аккумулятора (см. раздел ниже) непосредственно на положительной клемме аккумулятора. Предохранитель также может быть установлен на стороне блока питания (см. раздел ниже), если того требуют местные стандарты. Никогда не используйте два предохранителя, по одному с каждой стороны. Это увеличит последовательное сопротивление кабельной линии, а значит увеличит энергетические потери: при высоких пиковых токах во время работы системы в аварийном режиме на активном сопротивлении будет падать значительное напряжение, что приведет к снижению максимальной мощности, поступающей на громкоговорители. Подключаемый аккумулятор должен иметь емкость от 100 до 230 Ач. Фактическая требуемая емкость зависит от многих факторов; инструкции по расчету емкости см. в разделе *Расчет аккумуляторов*, Страница 63. Устройство поставляется с кабелями с обжимными кольцевыми наконечниками (N + O); рекомендуется использовать эти кабели, не укорачивая их. Более короткий кабель предпочтительнее, но для укорачивания кабеля и установки новых кольцевых наконечников потребуется использовать сложные инструменты.

Датчик температуры в сборе (J) служит для измерения температуры аккумулятора, что необходимо для обеспечения высоких рабочих характеристик. Температура отрицательной клеммы аккумулятора адекватно отражает внутреннюю температуру аккумулятора. Измерение температуры является важным требованием для установки правильных пороговых напряжений зарядки, при которых аккумулятор заряжается полностью, но не избыточно. Если температурный датчик установлен неправильно, срок службы аккумулятора может значительно сократиться. Если датчик не будет подключен, зарядное устройство выключится. Используйте только датчик температуры в сборе, который поставляется вместе с устройством.

**Замечание!**

Для соответствия требованиям EN 54-4 / ISO 7240-4 аккумулятор:

- должен быть перезаряжаемым;
- должен быть пригодным для поддержания состояния полного заряда;
- должен быть предназначен для стационарного использования;
- должен иметь маркировку с обозначением типа и датой изготовления;
- должен быть герметичным;
- должен быть смонтирован в соответствии с данными производителя.

Этим требованиям отвечает надлежащим образом промаркированный и смонтированный аккумулятор типа VRLA на напряжение 12 В. Аббревиатуры SLA (герметичный свинцово-кислотный аккумулятор) и VRLA (клапанно-регулируемый свинцово-кислотный аккумулятор) обозначают аккумулятор одного и того же типа. Аккумулятор данного типа не требует обслуживания, герметичен и допускает установку в любом положении. У аккумуляторов данного вида имеется предохранительный клапан для стравливания газа в случае чрезмерно высокого внутреннего давления. Также допускается использовать аккумулятор типа AGM (впитывающий стекломат), который представляет собой аккумулятор типа SLA или VRLA, выполненный по особой технологии.

**Внимание!**

1. Аккумулятор не должен иметь электрической связи с «землей». Никогда не соединяйте с «землей» ни одну из клемм аккумулятора. Подключите клеммы аккумулятора с помощью отдельных проводов к клеммам для подключения аккумулятора блока питания PRA-MPS3.
2. Аккумулятор нельзя подключать больше чем к одному блоку питания PRA-MPS3. То есть один аккумулятор нельзя использовать для нескольких блоков питания.
3. При использовании аккумулятора неподходящего типа возможен взрыв.

**Замечание!**

1. Во избежание повреждения аккумулятора всегда проверяйте глубину вхождения резьбовой части болтов в клеммы, прежде чем затягивать болты. При необходимости используйте более короткие болты.
2. Обязательно затяните все соединения с соблюдением установленного момента затяжки. Это требуется не только для предотвращения повреждений, но и для обеспечения как можно более низкого переходного контактного сопротивления. Проложите красный и черный кабели аккумулятора вместе, объединив их практически по всей длине в жгут с помощью кабельных стяжек или термоусаживаемых трубок. За счет этого можно уменьшить индуктивность кабеля и повысить точность измерения полного сопротивления аккумулятора, поскольку последнее измеряется путем измерения силы переменного тока. Индуктивность кабелей очень низка и может показаться незначительной. Однако полное сопротивление аккумулятора, а также активное сопротивление кабелей, соединительных элементов и предохранителя также очень малы. При этом измерение производится для всех этих элементов, соединенных последовательно.
3. Не подключайте какую-либо внешнюю нагрузку непосредственно к аккумулятору. Это нарушит процесс зарядки.



### Аккумулятор и этапы зарядки

Зарядное устройство многофункционального блока питания представляет собой трехступенчатое зарядное устройство. Это простое в использовании и максимально безопасное зарядное устройство работает под управлением процессора, обеспечивая оптимальные рабочие характеристики и продолжительный срок службы аккумулятора. Процесс зарядки аккумулятора включает в себя три этапа (ступени):

- **Этап 1 (основная зарядка).** На этом этапе аккумулятор заряжается током постоянной величины, номинальный зарядный ток составляет 8,5 А. Подаваемое напряжение в процессе зарядки аккумулятора постепенно повышается, чтобы поддерживать эту силу тока неизменной. Фактическое напряжение также зависит от внутреннего сопротивления аккумулятора и активного сопротивления жил соединительного кабеля. Этот этап позволяет зарядить сильно разряженный аккумулятор. На этом этапе нет риска избыточной зарядки, поскольку аккумулятор не достигает полного заряда. Зарядное устройство измеряет напряжение и температуру аккумулятора и на основании измеренных значений принимает решение о состоянии зарядки аккумулятора. При определенном напряжении, соответствующем уровню заряда аккумулятора 70–80 %, зарядное устройство переходит к следующему этапу зарядки, а именно к режиму поглощения. Во время этапа 1 индикатор состояния аккумулятора мигает зеленым цветом.
- **Этап 2 (зарядка в режиме поглощения).** На этом этапе зарядное устройство поддерживает неизменное напряжение, тогда как зарядный ток уменьшается. Более низкий ток безопасно дозаряжает аккумулятор, не перегревая его. Этот этап занимает больше времени, поскольку зарядный ток ниже. Ток непрерывно снижается, пока аккумулятор не оказывается практически полностью заряжен. После этого зарядное устройство переходит в режим поддержания заряда. Во время этапа 2 индикатор состояния аккумулятора по-прежнему мигает зеленым цветом.
- **Этап 3 (плавающая зарядка).** На этапе плавающей зарядки аккумулятор заряжается до полного (100 %) заряда и поддерживается в этом состоянии. Напряжение снижается и стабилизируется на уровне приблизительно 13,5 В (точное значение зависит от температуры), что соответствует максимальному напряжению, которое может выдержать аккумулятор типа VRLA на напряжение 12 В. Ток также снижается до уровня непрерывной подзарядки. Таким образом, на этапе плавающей зарядки в аккумулятор постоянно поступает зарядный ток, который безопасно поддерживает аккумулятор в состоянии полного заряда, но не приводит к избыточному заряду. Зарядное устройство не отключается на этом этапе. Важно, чтобы аккумулятор постоянно находился в состоянии 100 % заряда. Во-первых, в этом случае он будет готов максимально долго питать систему PRAESENSA при ее переключении на резервный аккумулятор. Во-вторых, данный режим зарядки позволяет продлить срок службы аккумулятора. На этапе 3 индикатор состояния аккумулятора непрерывно горит зеленым цветом.

Продолжительный срок службы аккумулятора обеспечивается за счет использования одной батареи на напряжение 12 В, состоящей из шести элементов с одинаковой температурой и общим электролитом. Напряжения всех элементов будут практически одинаковыми, что позволит четко определять момент перехода в очередное состояние зарядки. Последовательно соединенные аккумуляторы без схем балансировки будут иметь разные напряжения, а момент перехода к следующему этапу зарядки будет определяться суммой напряжений отдельных аккумуляторов. В результате ток и

напряжение зарядки будут неоптимальными, что может приводить к избыточной зарядке одного или нескольких последовательно соединенных аккумуляторов и, как следствие, к их преждевременному старению.

#### **Уведомление о неисправности аккумулятора**

Во избежание повреждения аккумулятора и для поддержания его в оптимальном рабочем состоянии для использования в качестве резервного источника питания системы в случае неполадок в электросети состояние аккумулятора непрерывно контролируется. Если резервный источник питания не требуется, подключать аккумулятор к многофункциональному блоку питания необязательно. В этом случае проследите, чтобы функция контроля аккумулятора была отключена в конфигурации устройства; в противном случае система будет сообщать об ошибке отсутствия аккумулятора.

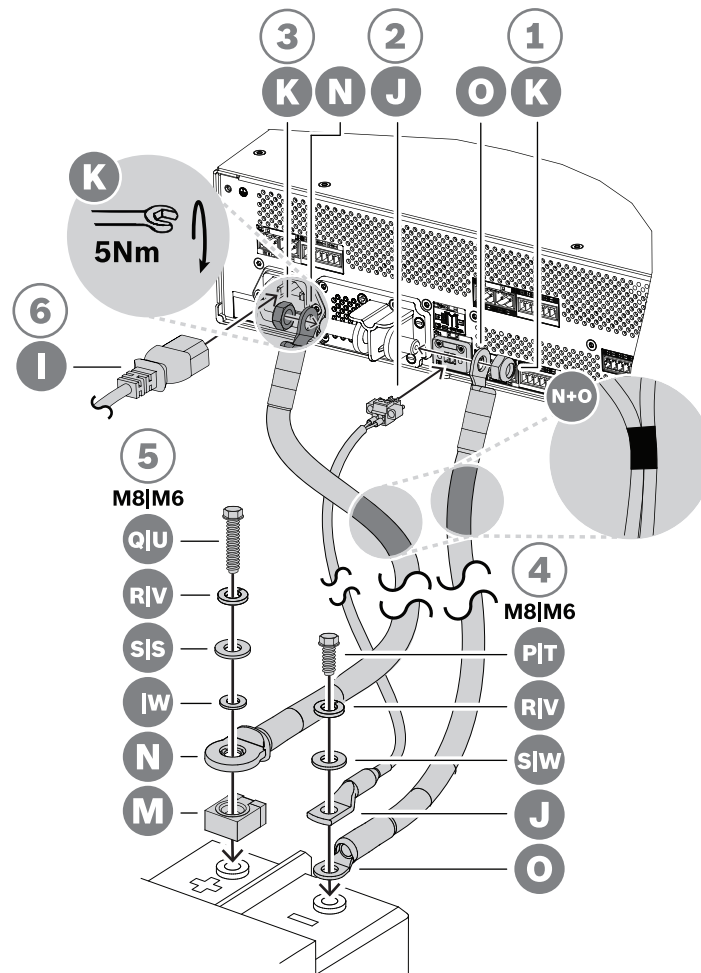
Если аккумулятор подключен, а функция контроля аккумулятора в конфигурации выключена, аккумулятор все равно будет заряжаться и использоваться в случае отказа электросети. Кроме того, во избежание повреждения аккумулятора, по-прежнему будет производиться контроль аккумулятора в фоновом режиме и о большинстве неисправностей аккумулятора (слишком высокое напряжение, слишком низкое напряжение, короткое замыкание аккумулятора, слишком высокая температура, слишком высокий ток утечки, отсутствует датчик температуры) будет сообщаться, как в обычном режиме контроля. Не будут учитываться только результаты измерения полного сопротивления аккумулятора. Этот режим может быть полезен в особых ситуациях (не соответствующих требованиям EN 54-16 и EN 54-4), когда используется резервный аккумулятор относительно малой емкости и нужно исключить сигнализацию ошибки, связанную с высоким внутренним сопротивлением аккумулятора. Убедитесь, что этот аккумулятор способен выдержать зарядный ток 8,5 А и максимальный ток нагрузки; см. раздел *Точный расчет емкости аккумулятора, Страница 70*.

Сообщение о неисправности **Слишком большой ток утечки (функция зарядного устройства выключена)** появляется только в следующих случаях:

- Зарядный ток превышает 1 А в течение более одного часа, когда зарядное устройство находится в режиме плавающей зарядки (этап 3). Это происходит только при неисправном аккумуляторе со слишком большим током утечки или при подключении большой нагрузки непосредственно к аккумулятору.
- Зарядный ток превышает 1 А в течение более 73 ч, когда зарядное устройство находится в режиме основной зарядки (этап 1) или зарядки в режиме поглощения (этап 2). Этого не происходит с исправным аккумулятором емкостью до 230 Ач. Зарядное устройство обычно заряжает такой аккумулятор в течение 48 ч (90 % в первые 24 ч).

#### **Предохранитель на стороне аккумулятора**

Для установки предохранителя (М) на положительную клемму аккумулятора соблюдайте приведенный ниже порядок подключения.

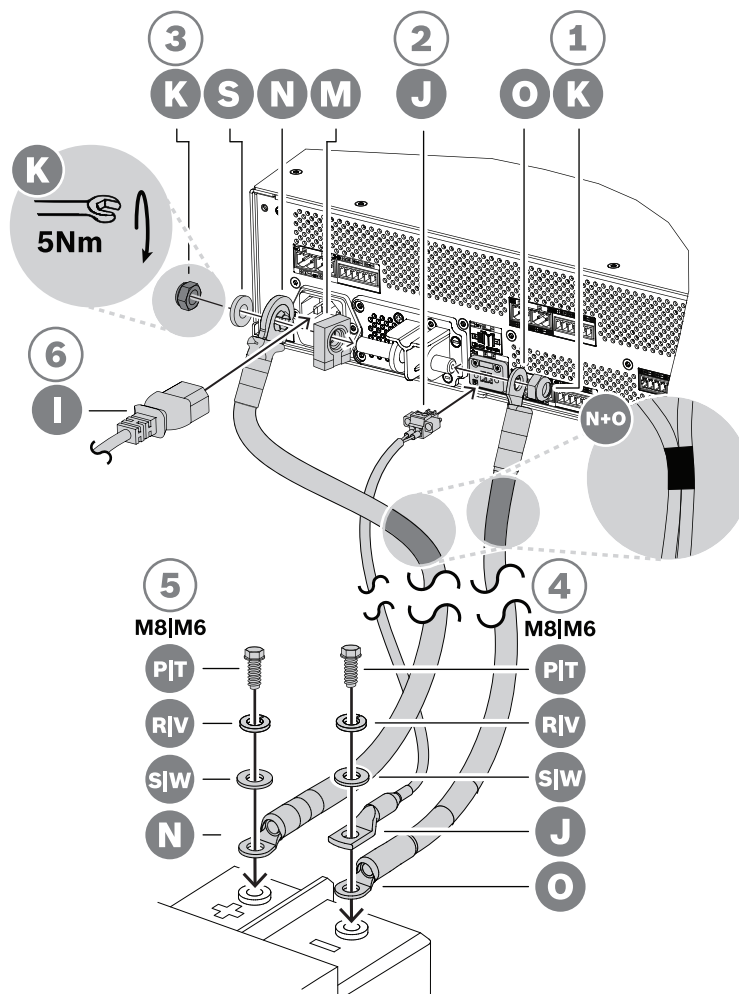


1. Возьмите черный кабель аккумулятора (O) и прикрепите один его конец к расположенной на источнике питания короткой клемме для подключения отрицательного полюса аккумулятора, используя самоконтрящуюся гайку M8 (K). Затяните гайку с моментом затяжки 5 Нм.
  - Если черный (O) и красный (N) кабели аккумулятора прикреплены друг к другу, проследите, чтобы изолированный кольцевой наконечник для предохранителя на кабеле красного цвета (N) был на стороне **аккумулятора**, в противном случае разверните кабели в противоположном направлении.
2. Возьмите красный кабель аккумулятора (N) и прикрепите неизолированный кольцевой наконечник к длинной клемме для подключения положительного полюса аккумулятора, используя другую самоконтрящуюся гайку M8 (K). Затяните гайку с моментом затяжки 5 Нм.
3. Надавите на один из колпачков коротких гаек (X) на гайке отрицательной контактной клеммы.
4. Надавите на колпачок длинной гайки (Y) на гайке положительной контактной клеммы.
  - Пластиковые гаечные колпачки обеспечивают дополнительную защиту от коротких замыканий батареи, что позволяет предотвращать случайное перегорание предохранителей батареи.
5. Подсоедините свободный конец черного кабеля (O) к отрицательной клемме аккумулятора так, чтобы кольцевой наконечник датчика температуры (J) был сверху.

- В зависимости от типа аккумуляторной батареи и ее клемм используйте либо короткий болт M8 (P), пружинную шайбу (R) и шайбу (S), либо короткий болт M6 (T), пружинную шайбу (V) и шайбу (W).
  - В аккумуляторах типа VRLA, применяемых в системах речевого и аварийного оповещения, чаще всего используются клеммы с резьбой M8 или M6. Оптимальный момент затяжки уточните в технических характеристиках аккумулятора.
6. Установите предохранитель (M) поверх положительной клеммы аккумулятора, поверх него поместите свободный конец красного кабеля (N) так, чтобы металлическая сторона изолированного кольцевого наконечника была обращена к предохранителю, и прикрепите предохранитель и кольцевой наконечник к клемме аккумулятора с помощью длинного болта, пружинной шайбы и шайбы (M8: Q, R, S / M6: U, V, W).
- Затяните болт, соблюдая момент затяжки, указанный в характеристиках аккумулятора. Изоляция кольцевого наконечника кабеля (N) необходима для того, чтобы болт (Q или U) не закоротил предохранитель.

### Предохранитель на стороне блока питания

Для установки предохранителя (M) на клемму положительного полюса аккумулятора на источнике питания соблюдайте приведенный ниже порядок подключения.



1. Возьмите черный кабель аккумулятора (O) и прикрепите один его конец к расположенной на источнике питания короткой клемме для подключения отрицательного полюса аккумулятора, используя самоконтрящуюся гайку M8 (K). Затяните гайку с моментом затяжки 5 Нм.
  - Если черный (O) и красный (N) кабели аккумулятора прикреплены друг к другу, проследите, чтобы изолированный кольцевой наконечник для предохранителя на кабеле красного цвета (N) был на стороне **источника питания**, в противном случае разверните кабели в противоположном направлении.
2. Установите предохранитель (M) на длинную клемму положительного полюса аккумулятора на источнике питания, поверх него установите изолированный кольцевой наконечник красного кабеля (N) так, чтобы его металлическая сторона была обращена к предохранителю, затем установите шайбу (S). Для фиксации используйте другую самоконтрящуюся гайку M8 (K). Затяните гайку с моментом затяжки 5 Нм.
  - Изоляция кольцевого наконечника кабеля (N) необходимо для того, чтобы резьбовая часть клеммы не закоротила предохранитель (M).
3. Нажмите на два колпачка коротких гаек (X) на отрицательной и положительной контактных клеммах.
  - Пластиковые гаечные колпачки обеспечивают дополнительную защиту от коротких замыканий батареи, что позволяет предотвращать случайное перегорание предохранителей батареи.
4. Вставьте разъем узла датчика температуры аккумулятора в сборе (J) в предусмотренное на источнике питания гнездо для датчика температуры.
5. Подсоедините свободный конец черного кабеля (O) к отрицательной клемме аккумулятора так, чтобы кольцевой наконечник датчика температуры (J) был сверху. В зависимости от типа аккумуляторной батареи и ее клемм используйте либо короткий болт M8 (P), пружинную шайбу (R) и шайбу (S), либо короткий болт M6 (T), пружинную шайбу (V) и шайбу (W).
  - В аккумуляторах типа VRLA, применяемых в системах речевого и аварийного оповещения, чаще всего используются клеммы с резьбой M8 или M6. Оптимальный момент затяжки уточните в технических характеристиках аккумулятора.
6. Подсоедините свободный конец красного кабеля (N) к положительной клемме аккумулятора с помощью короткого болта, пружинной шайбы и шайбы (M8: P, R, S / M6: T, V, W). Затяните болт, соблюдая момент затяжки, указанный в характеристиках аккумулятора.

#### **Использование автоматического выключателя**

Вместо предохранителя CF8 на ток 100 А (M), поставляемого вместе с устройством, допускается использовать тепловой или электромагнитный автоматический выключатель. Автоматический выключатель также позволит вручную отсоединять аккумулятор от источника питания PRA-MPS3. Это может быть удобно, если систему потребуется обесточить для внесения изменений уже после установки аккумулятора. Важно убедиться в том, что отключающая способность автомата превышает силу тока короткого замыкания установленного аккумулятора. Ток короткого замыкания у типовых аккумуляторов, используемых с источником питания PRA-MPS3, составляет 2–6 кА. Доступны автоматические выключатели на постоянный ток 100 А с отключающей способностью 10 кА в исполнениях для монтажа на панель и на DIN-рейку.



Внутреннее активное сопротивление автоматического выключателя на 100 А примерно такое же, как у предохранителя CF8 на 100 А (М). Оно меньше 1 мОм и поэтому не влияет на измерение полного сопротивления цепи аккумулятора, что является обязательным требованием стандартов в области речевого аварийного оповещения. Не включайте несколько предохранителей или автоматических выключателей последовательно и не используйте двухполюсные автоматические выключатели, так как это увеличит полное сопротивление аккумуляторной цепи и может привести к преждевременному выходу аккумулятора из строя.



### Кабели для подключения аккумуляторной батареи

Кабели для подключения аккумулятора входят в комплект поставки PRA-MPS3. Это красный (N) и черный (O) кабели длиной 120 см с жилами сечением 35 мм<sup>2</sup> (примерно AWG 2), на которые установлены обжимные кольцевые наконечники. Оба кабеля рассчитаны на высокий ток нагрузки. Активное сопротивление токопроводящей жилы каждого кабеля составляет приблизительно 0,7 мОм (в сумме 1,4 мОм). Активное сопротивление цепи аккумулятора должно быть как можно более низким, чтобы на нем не падало значительное напряжение в те моменты, когда аккумулятор напряжением в 12 В выдает большие (пиковые) токи в DC/DC-преобразователи усилителей. По этой причине допускается использовать только один предохранитель с активным сопротивлением от 0,5 до 1 мОм. Активное сопротивление поставляемого в комплекте предохранителя CF8 на 100 А (М) в холодном состоянии составляет 0,6 мОм. Что касается аккумулятора, то его внутреннее сопротивление зависит от емкости аккумулятора. Внутреннее сопротивление нового заряженного аккумулятора (VRLA) напряжением в 12 В и емкостью в 200 Ач составляет приблизительно 3 мОм. Если кабели аккумулятора из комплекта поставки использовать невозможно, допускается использовать другие кабели при условии, что общее активное сопротивление их жил не превышает 2 мОм (чем оно ниже, тем лучше). Это значение рассчитано на случай, когда к источнику питания PRA-MPS3 подключено три усилителя, каждый из которых нагружен на громкоговорители мощностью 600 Вт. Но даже если усилителей подключено меньше или мощность подключенных громкоговорителей ниже, все равно при выборе типа и длины кабеля рекомендуется ориентироваться на максимальную конфигурацию. Это позволит в дальнейшем добавлять усилители и увеличивать нагрузку, не меняя кабели аккумуляторов.

С точки зрения удобства электромонтажа предпочтительнее использовать кабели повышенной гибкости. В металлургической промышленности применяются кабели для электрической сварки. Эти кабели отличаются повышенной прочностью и гибкостью и предназначены для передачи токов большой силы от электросварочного генератора к электродам. Такие кабели часто маркируются кодом H01N2-D (гибкие кабели) или H01N2-E (очень гибкие кабели) в соответствии со стандартом EN 50525-2-81. Практический интерес представляют кабели сечением 10, 16, 25, 35 и 50 мм<sup>2</sup> (от AWG 6 до AWG 1). В продаже имеются сварочные кабели с изоляцией красного и черного цвета, что идеально подходит для подключения аккумулятора к источнику питания PRA-MPS3. Гибкость кабелей особенно важна при установке оборудования в стойку с поворотной рамой.

Калибр провода, AWG	Поперечное сечение провода, мм <sup>2</sup>	Сопротивление провода, мОм/м	Максимальная длина каждого провода, см
	10	1.95	50
6	(13.3)	1.47	60
	16	1.22	70
5	(16.8)	1.16	80
4	(21.1)	0.92	100
	25	0.78	120
3	(26.7)	0.73	130
2	(33.6)	0.58	170
	35	0.55	180
1	(42.4)	0.46	210
	50	0.39	250

#### Новые аккумуляторы

Новые аккумуляторы в начале эксплуатации часто не обладают указанной номинальной емкостью. Это обусловлено методами производства пластин. Пластины изготавливаются путем нанесения оксидов свинца на решетки, погруженные в жидкость, которой обычно является разбавленная серная кислота. Эти оксиды подвергаются воздействию зарядного тока для получения губчатого свинца и диоксида свинца. После зарядки аккумуляторы разряжают, а затем вновь заряжают. Данный цикл необходим, поскольку не все оксиды переходят в активный материал за одну зарядку. Для получения максимального количества активных материалов требуется многократное повторение циклов зарядки и разрядки.

Некоторые производители недостаточное количество раз заряжают и разряжают аккумулятор перед отправкой. Такие производители рассчитывают, что после начала эксплуатации емкость аккумулятора со временем увеличится до указанного значения, поскольку с каждой зарядкой будет создаваться все больше активного материала. Однако резервные аккумуляторы могут так и не достичь номинальной емкости, так как никогда не будут разряжены и заряжены требуемое число раз.

Из-за пониженного количества активного материала новые аккумуляторы и аккумуляторы, хранившиеся в течение длительного времени, также обладают относительно высоким внутренним сопротивлением. Если сопротивление цепи аккумулятора превысит пороговое значение, соответствующее заданному размеру аккумулятора, система сообщит о неисправности аккумулятора.



#### Замечание!

Для достижения более высоких рабочих характеристик несколько раз разрядите и зарядите аккумулятор. С каждым циклом внутреннее сопротивление аккумулятора будет уменьшаться, а емкость — возрастать.

### 11.5.3

#### Подключение к электросети

1. Убедитесь, что напряжение в электрической сети (переменного тока) соответствует требованиям к номинальному входному напряжению источника питания PRA-MPS3.
  - Допускается подача напряжения в диапазоне от 115 до 240 В перем. тока частотой 50 Гц или 60 Гц.
2. Для подключения к электросети используйте прилагаемый шнур питания (I).
  - Если шнур питания из комплекта поставки невозможно использовать из-за формы вилки, поручите квалифицированному инженеру заменить его на подходящий шнур питания длиной 3 м или меньше.
  - В источнике питания PRA-MPS3 используется приборное гнездо типа C14 (IEC 60320); сетевой шнур питания должен быть оснащен ответным штекером типа C13.
  - Выключатель питания в источнике питания PRA-MPS3 не предусмотрен.



#### Замечание!

Источник питания PRA-MPS3 можно отключить от электрической сети с помощью шнура питания. Подключите шнур к легкодоступной розетке электропитания, чтобы в случае необходимости можно было легко извлечь вилку из розетки. Предусмотрите достаточно свободного места вокруг электророзетки.

3. Гнездо для ввода сетевого напряжения оснащено встроенным плавким предохранителем типа T на ток 10 А и напряжение 250 В.
  - Тип T обозначает, насколько быстро этот предохранитель на 10 А реагирует на различные токовые перегрузки. Это плавкий предохранитель замедленного действия (с временной задержкой), обладающий дополнительной тепловой инерцией и не срабатывающий от нормальных начальных или пусковых импульсных токов перегрузки.
  - Н-характеристика этого предохранителя на 10 А показывает, что это тип предохранителя с высокой отключающей способностью.
  - Поскольку предохранитель подключается последовательно с одним из сетевых проводов (L или N), ни в коем случае не используйте предохранитель в качестве средства отключения прибора от сети для целей обслуживания. Для отключения прибора от электрической сети отсоедините от него штекер C13 шнура питания.



#### Внимание!

Для замены используйте только предохранитель такого же типа, сертифицированный в соответствии с IEC 60217 или UL 248.

#### Два режима питания от сети

Для обеспечения непрерывной работы и защиты от сбоев в сети системы речевого и аварийного оповещения часто оснащают резервным аккумулятором. Это требование также включено во многие стандарты систем речевого и аварийного оповещения и реализовано в моделях PRAESENSA.

Однако в центрах обработки данных, в больницах, на заводах и многих других объектах, где требуется непрерывная или почти непрерывная работа, обычно применяется аварийный (вторичный) источник, например генератор или резервный источник

питания, при недоступности стандартного (первичного) источника. Этот альтернативный источник питания также можно использовать в системе PRAESENSA, с локальным резервным аккумулятором или без него.

Для переноса нагрузки с первичного на вторичный источник питания используется автоматический переключатель мощности (APTS, ATS или PTS). APTS — это самостоятельное интеллектуальное устройство переключения питания, контролируемое с помощью специальных логических схем управления. Основная цель APTS — обеспечить непрерывную подачу мощности от одного из двух источников питания к подключенной цепи нагрузки.

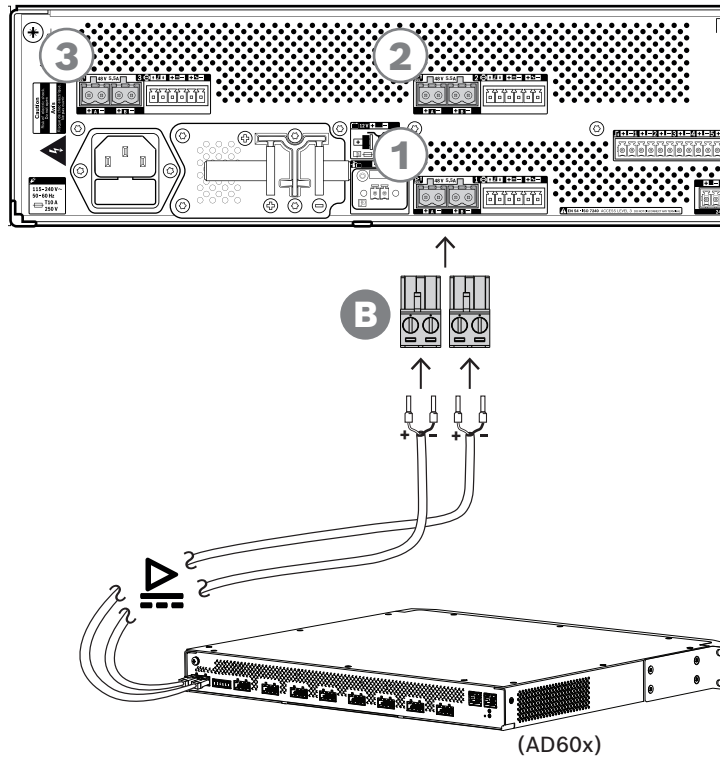
Логическая схема управления или автоматический контроллер, как правило, задействует микропроцессор и постоянно контролирует электрические параметры — напряжение и частоту первичного и вторичного источников питания. При отказе подключенного источника питания APTS автоматически переключает цепь нагрузки на другой источник (при наличии). Как правило, большинство автоматических переключателей по умолчанию подключаются к основному источнику питания (утилите), используя альтернативный источник (двигатель-генератор, резервный источник питания) лишь при необходимости.

Иногда между моментом отказа первичного источника и моментом, когда вторичный источник станет доступным и достаточно стабильным для подключения с помощью APTS, проходит некоторое время. В течение этого времени PRA-MPS3 может использовать резервный аккумулятор для сохранения подачи питания. В этом случае достаточно небольшого аккумулятора. В большинстве переключателей питания используется реле повреждения, которое можно подключить к одному из вводов управления PRA-MPS3, чтобы зафиксировать передачу питания в журнале регистрации неисправностей PRAESENSA.

## 11.5.4

### Подача питания на усилители

Многофункциональный источник питания имеет три независимых выхода напряжения 48 В пост. тока для питания до трех усилителей PRAESENSA, каждый из которых обладает выходной мощностью в 600 Вт. Каждый выход имеет два разъема A/B для дублирования соединений и кабелей. Это особенно практично в тех случаях, когда усилители и источник питания находятся в разных стойках, а кабель питания открыт для доступа или не защищен. Рекомендуется всегда использовать оба соединения.



### Порядок подключения

1. Провода и обжимные наконечники для подключения источника питания поставляются с усилителем.
  - Штекеры (B) поставляются в комплекте с многофункциональным блоком питания.
2. Соблюдайте инструкции по монтажу кабеля источника питания, приведенные для усилителей.
  - Соблюдайте полярность.
3. Вставьте штекеры, установленные на соединительные кабели, в гнезда A/B одного из трех выходов напряжения 48 В пост. тока.
  - Рекомендуется подключить выход А источника питания к входу А усилителя, а выход В – к входу В. Перекрестное подключение допускается, но может привести к путанице при поиске неполадок.

### Внимание!

Выходы питания 48 В А и В имеют отдельные внутренние предохранители. См. раздел *Функциональная схема, Страница 158*. Выходы А и В обеспечивают резервные подключения к нагрузке. Короткое замыкание в одной из выходных линий не должно полностью выводить из строя другую линию. Если на одном из выходов происходит короткое замыкание, предохранитель перегорает, что защищает второй выход. Не допускайте коротких замыканий проводки между выходами 48 В и нагрузкой. Эти предохранители не могут быть заменены пользователем. Предохранители защищают систему от короткого замыкания во время работы и обеспечивают возможность резервирования. Они не обеспечивают защиту от ошибок проводки.



**Внимание!**

Для обеспечения соответствия стандартам UL 62368-1 и CAN/CSA C22.2 № 62368-1 электропроводка блока питания должна соответствовать классу 1 (CL1). Данное требование не распространяется на случаи применения стандарта EN/IEC 62368-1.

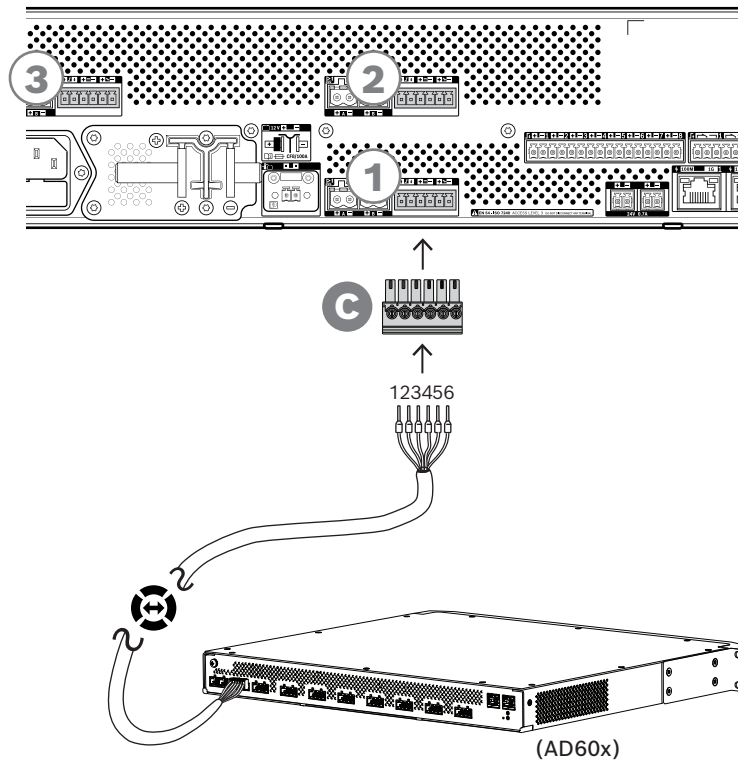
**См.**

- *Функциональная схема, Страница 158*

**11.5.5****Резервная линия**

Резервная линия представляет собой дополнительное кабельное соединение между усилителем PRAESENSA и многофункциональным блоком питания PRAESENSA. Это соединение выполняет несколько функций:

- Многофункциональный блок питания подает на разъем резервной линии (контакты 5 и 6) симметричный линейный аналоговый звуковой сигнал тревожного вызова наивысшего приоритета. Этот сигнал используется как резервный звуковой сигнал для подключенного усилителя в случае сбоя сетевого интерфейса усилителя или обоих сетевых соединений. Этот сигнал тревожного вызова без задержки и частотной коррекции подается на все подключенные громкоговорители и воспроизводится с максимальной громкостью. Звуковой сигнал резервной линии подается непосредственно в резервный канал усилителя для одновременной подачи усиленного звукового сигнала во все зоны. Эта линия контролируется многофункциональным блоком питания.
- Многофункциональный блок питания передает подключенному усилителю (контакт 1) информацию о наличии сетевого напряжения. Если напряжение в сети отсутствует и питание поступает от аккумулятора, этот сигнал переводит усилитель в режим резервного питания. В этом режиме отключаются все каналы усилителя, которые не нужны для выполнения вызовов с уровнем приоритета выше уровня, заданного для режима резервного питания. Если данный усилитель не используется для трансляции высокоприоритетных вызовов, он подает на многофункциональный блок питания (контакт 2) команду на отключение преобразователей 48 В, чтобы еще больше снизить потребление энергии аккумулятора. Источники питания и каналы усилителя переходят в режим бездействия и лишь кратковременно активируются каждые 90 секунд для выполнения операций, необходимых для своевременного обнаружения неисправностей и уведомления о них.
- Многофункциональный блок питания подает напряжение 12–18 В от аккумулятора или зарядного устройства непосредственно на усилитель (контакты 3 и 4), обеспечивая питание сетевого интерфейса усилителя в те моменты, когда источники питания 48 В отключены.



**Для подключения резервной линии соблюдайте следующий порядок действий:**

1. 6-жильный кабель и разъем для усилителя поставляются в комплекте с усилителем. Инструкции по монтажу резервной линии см. в следующих разделах: *Резервная линия, Страница 112* и/или *Резервная линия, Страница 134*.
2. 6-контактный разъем (C) для многофункционального блока питания поставляется в комплекте с источником питания.
3. Установите разъем (C) на кабель, соблюдая тот же порядок подключения проводов, что и на стороне усилителя. Разъемы на концах кабеля должны быть смонтированы одинаково, чтобы кабель можно было подключать любой стороной.
4. Вставьте разъем (C) в гнездо резервной линии многофункционального блока питания, расположенное рядом с выходами 48 В, которые используются для данного усилителя.



#### **Внимание!**

Для обеспечения соответствия стандартам UL 62368-1 и CAN/CSA C22.2 № 62368-1 электропроводка резервной линии должна соответствовать классу 1 (CL1). Данное требование не распространяется на случаи применения стандарта EN/IEC 62368-1.



#### **Замечание!**

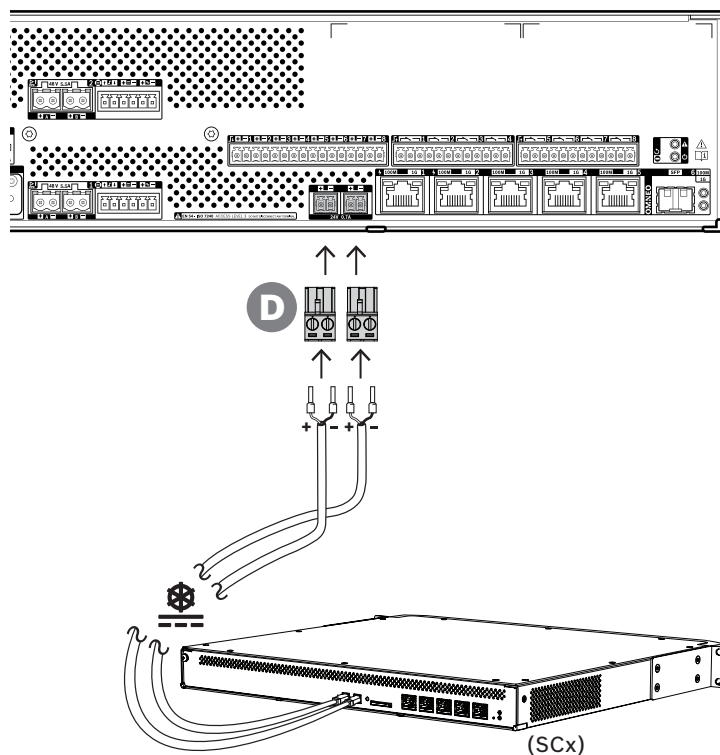
Пара выходов A/B напряжения 48 В и расположенное рядом с ней гнездо резервной линии относятся друг к другу и всегда должны подключаться к одному и тому же усилителю. Прокладывайте подключаемые к ним кабели вместе во избежание ошибок, которые могут привести к отсутствию звука в аварийной ситуации.

### **11.5.6**

#### **Подключение блока питания к системному контроллеру**

Многофункциональный блок питания оснащен выходом 24 В пост. тока для подачи питания на системный контроллер PRAESENSA или для питания дополнительного устройства, например коммутатора Ethernet. Данный выход имеет два разъема A/B для дублирования соединений и кабелей. Это особенно практично в тех случаях, когда

системный контроллер и блок питания находятся в разных стойках, а кабель питания открыт для доступа или не защищен. Рекомендуется всегда использовать оба соединения.



#### Порядок подключения:

1. Провода и обжимные наконечники для подключения блока питания поставляются с системным контроллером. Штекеры (D) поставляются в комплекте с многофункциональным блоком питания.
2. Соблюдайте инструкции по монтажу кабеля источника питания, приведенные для системного контроллера.
  - Соблюдайте полярность.
3. Вставьте штекеры (D), установленные на соединительные кабели, в гнезда A/B выхода напряжения 24 В пост. тока.
  - Рекомендуется подключить выход А блока питания к входу А усилителя, а выход В — к входу В. Перекрестное подключение допускается, но может привести к путанице при поиске неполадок.



#### Внимание!

Для обеспечения соответствия стандартам UL 62368-1 и CAN/CSA C22.2 № 62368-1 электропроводка блока питания должна соответствовать классу 1 (CL1). Данное требование не распространяется на случаи применения стандарта EN/IEC 62368-1.



#### Замечание!

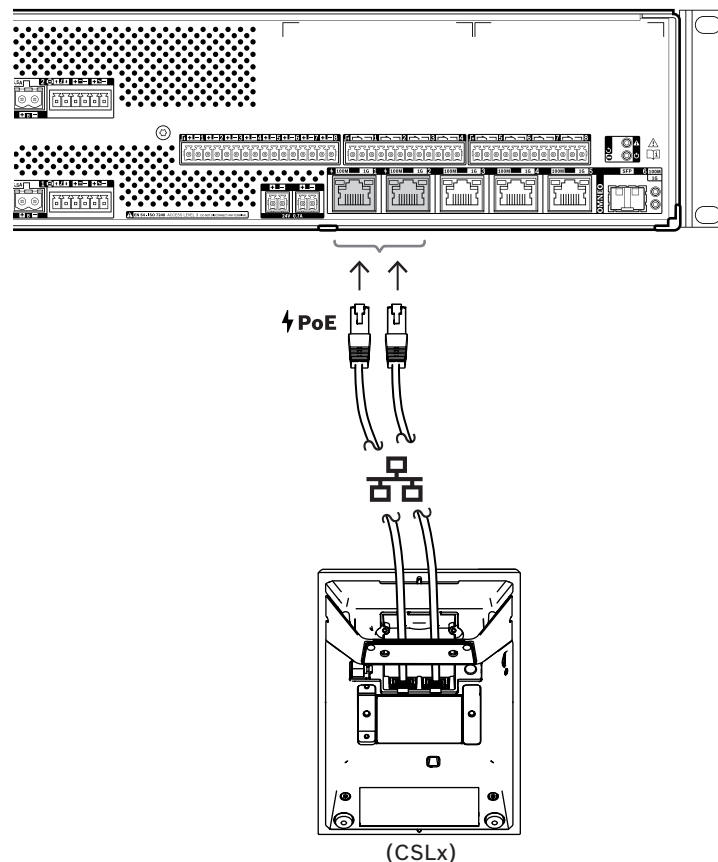
Длина силового соединения от выхода 24 В не должна превышать 3 м.



### 11.5.7

#### Питание PoE

Многофункциональный блок питания имеет встроенный коммутатор Ethernet с шестью внешними портами. Порты 1 и 2 обеспечивают питание подключаемых устройств по кабелю Ethernet (технология PoE) помимо участия в передаче данных OMNEO и других данных по сети Ethernet. Эти порты можно использовать для подключения одной или двух вызывных станций либо других устройств, получающих питание по технологии PoE. Выходной мощности каждого порта достаточно для работы вызывной станции с четырьмя модулями расширения (максимальное количество). Вызывная станция PRAESENSA оснащена двумя портами Ethernet и может подключаться с помощью двух кабелей для обеспечения отказоустойчивого резервирования. Кроме того, вызывную станцию можно подключить к двум отдельным многофункциональным блокам питания для дополнительной защиты от выхода из строя коммутатора Ethernet в одном из источников питания. Порты 3–5 технологию PoE не поддерживают.



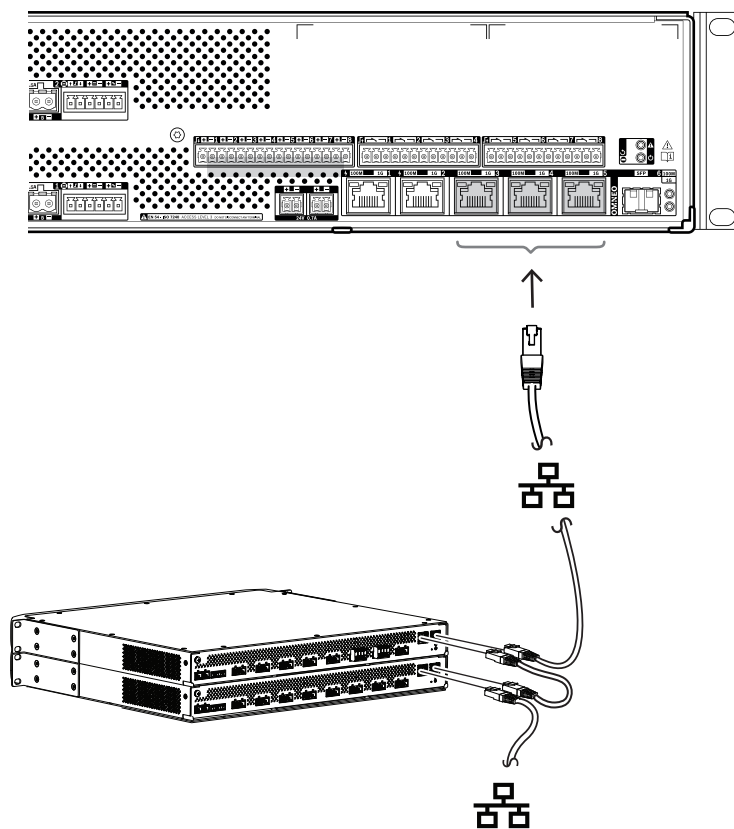
Для подключения устройств PoE достаточно использовать экранированные кабели для гигабитной сети Ethernet (рекомендуется использовать кабель типа F/UTP категории 6A) с разъемами RJ45. Все устройства PRAESENSA поддерживают протокол RSTP, позволяющий использовать несколько кабельных соединений одновременно для целей резервирования, например для гирляндного соединения нескольких устройств в кольцевой шлейф (шлейф может содержать максимум 21 устройство).

### 11.5.8

#### Сеть Ethernet

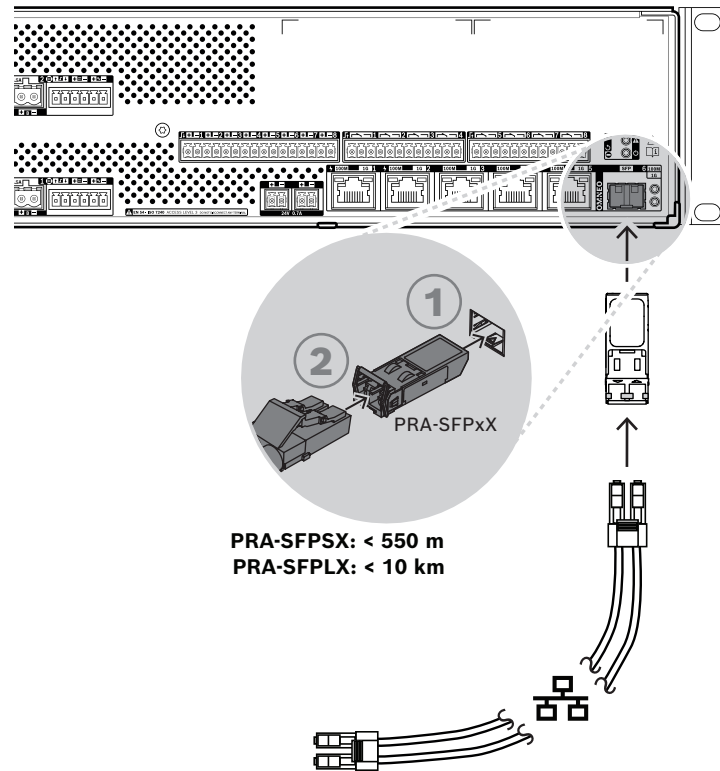
Многофункциональный блок питания имеет встроенный коммутатор Ethernet и шесть портов для подключения к Ethernet с поддержкой протокола RSTP. Для подключения устройства к сети и другим устройствам системы соблюдайте приведенный ниже порядок действий.

Сеть должна быть организована таким образом, чтобы системный контроллер мог обнаружить многофункциональный блок питания и подключиться к нему. Настройка многофункционального блока питания осуществляется посредством системного контроллера. При настройке устройство идентифицируется по имени хоста, которое напечатано на этикетке продукта на задней стенке устройства. Имя хоста имеет следующий формат: номер типа устройства без тире, за которым следует тире, а затем последние 6 шестнадцатеричных цифр MAC-адреса устройства. Настройка описана в руководстве по настройке PRAESENSA.



1. Подключите хотя бы один из портов к сети, чтобы устройство могло быть обнаружено системным контроллером и стало частью системы.
2. Другие порты можно использовать для сквозного подключения к следующему устройству. Таким образом, устройства можно соединять последовательно (в виде шлейфа). Кроме того, шлейф устройств можно замкнуть в кольцо, чтобы одиночный обрыв в шлейфе не приводил к прекращению работы части устройств.
3. Благодаря наличию многопортового коммутатора многофункциональный блок питания отлично подходит для применения в крупных децентрализованных системах, состоящих из множества отдельных групп (кластеров) устройств, соединенных между собой. Один или несколько многофункциональных блоков питания в кластере можно легко подключить к другим кластерам, а оставшиеся порты можно использовать для подключения шлейфов других устройств данного кластера.
4. Порт 6 представляет собой разъем SFP для подключения модуля SFP (компактный сменный приемопередатчик). Это позволяет использовать стеклянный волоконно-оптический кабель для подключения к кластеру, который расположен на большом

расстоянии. Если есть необходимость в подключении двух таких кабелей, например, чтобы сделать устройства в кластере частью волоконно-оптического кольца большой протяженности, требуется либо использовать два порта SFP двух многофункциональных блоков питания, либо задействовать отдельный сетевой коммутатор с двумя гнездами SFP, либо сочетать и то, и другое.



#### Внимание!

Риск травмы глаз. При осмотре разъема предварительно убедитесь, что источники света выключены. Источник света волоконно-оптических кабелей может привести к травме глаз. В волоконно-оптических линиях типа SX и LX используется инфракрасный свет, невидимый для глаз.

### 11.5.9

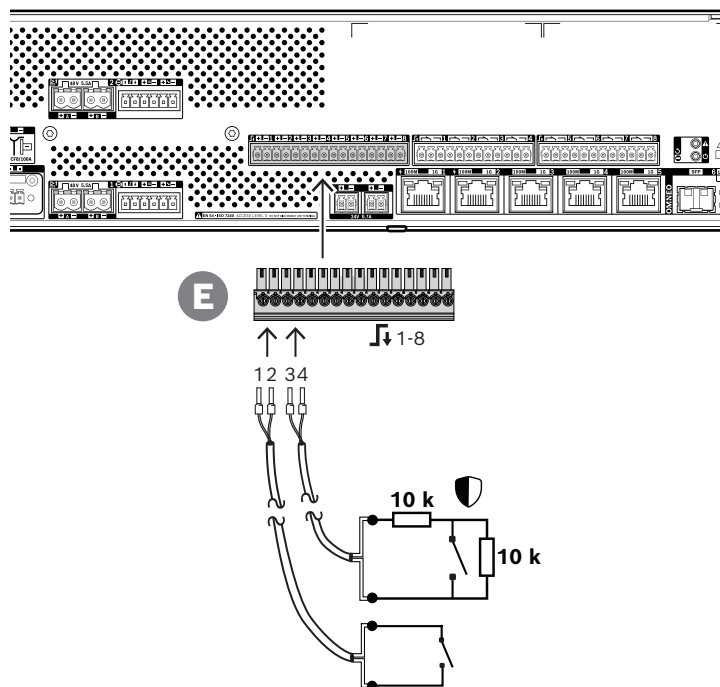
#### Управляющие входы

Многофункциональный блок питания имеет восемь управляющих входов, которые выведены на 16-контактный разъем. Управляющие входы можно отдельно настраивать для выполнения тех или иных функций. Входы могут срабатывать от замыкания или размыкания контакта и могут работать с контролем или без контроля подключенной цепи. Сведения о всех возможных вариантах работы входов см. в руководстве по настройке PRAESENSA.

Если контроль подключенной цепи не настроен, для активации входа достаточно использовать контакт выключателя или реле другого устройства или системы.

Если управляющий вход используется для активации тревожных вызовов, контроль подключенной цепи обязателен. Это необходимо для сигнализации неисправности в случае обрыва или короткого замыкания в цепи. В этом случае между кабелем и выключателем должны быть подключены два резистора сопротивлением 10 кОм (0,25 Вт). Резисторы подключаются таким образом, чтобы сопротивление входной цепи на управляющем входе составляло 20 кОм при разомкнутом контакте и 10 кОм при

замкнутом контакте. Обрыв кабеля воспринимается управляющим входом как очень высокое сопротивление входной цепи. Короткое замыкание в кабелях воспринимается управляющим входом как очень низкое сопротивление входной цепи. И очень высокое, и очень низкое сопротивления интерпретируются как состояние неисправности.



#### Порядок подключения с контролем и без контроля подключенной цепи

1. Используйте подходящий кабель с двумя проводами и 16-контактный штекер (E), поставляемый в комплекте с устройством.
2. Вставьте ближние концы проводов кабеля в соответствующие отверстия штекера (E). Концы проводов желательно заделать в обжимные наконечники соответствующего диаметра.
  - Затяните винт каждой клеммы штекера, используя плоскую отвертку.
3. **Без контроля:** подсоедините второй конец кабеля к «сухому» контакту управляющего выключателя или реле.
4. **С контролем:** подсоедините второй конец кабеля к цепи, состоящей из контакта выключателя и двух контрольных резисторов 10 кОм. Один резистор подключается последовательно с выключателем, а второй – параллельно с ним.



#### Замечание!

Не используйте ни одну из клемм вместе с клеммами других управляющих входов в качестве общей клеммы.

#### Последствия неисправностей в соединениях

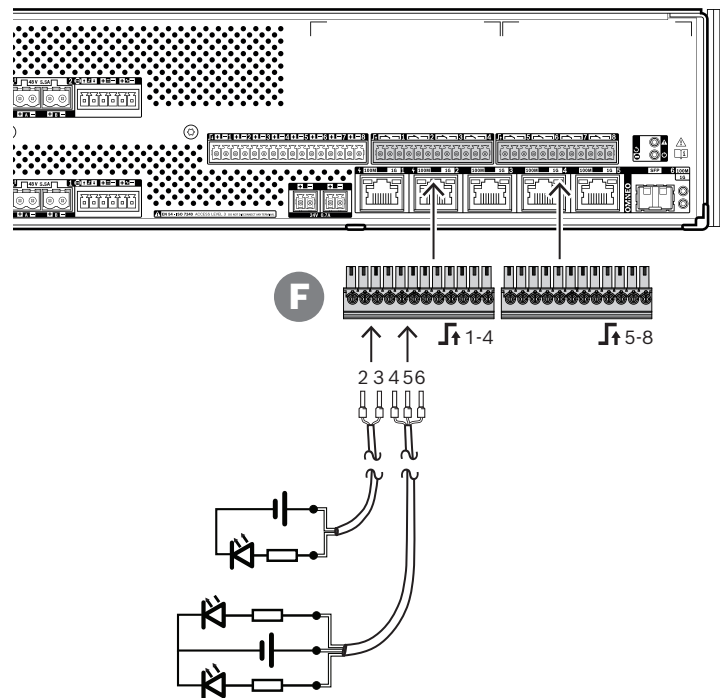
Управляющие входы 1–8 могут контролироваться для обнаружения неисправностей в соединительных цепях: обрывов и коротких замыканий. Обнаружение неисправности влияет на алгоритм работы связанного входа.

- Управляющие входы 1–8 с имеющейся неисправностью в соединительной цепи, обнаруженной функцией контроля, не реагируют на переключение входного контакта, если оно не приводит к установлению действительного входного состояния (сопротивление контакта 8–12 кОм или 18–22 кОм).
- Тревожное оповещение, запущенное активированным входом, продолжается в случае возникновения неисправности на этом входе. Действие с более низким приоритетом, запущенное активированным входом, прерывается в случае возникновения неисправности на этом входе.

## 11.5.10

### Управляющие выходы

Многофункциональный блок питания имеет восемь управляющих выходов, которые выведены на 12-контактный разъем. На каждом управляющем выходе используется реле с одним переключающим контактом (SPDT), который может действовать как нормально замкнутый и как нормально разомкнутый контакт. Управляющие выходы можно отдельно настраивать для выполнения тех или иных функций. Ни в коем случае не превышайте максимальную нагрузочную способность контакта.



#### Порядок подключения

1. Используйте подходящий кабель с двумя или тремя проводами и один из 12-контактных штекеров, входящих в комплект поставки устройства.
2. Вставьте ближние концы проводов кабеля в соответствующие отверстия штекера (F). Концы проводов желательно заделать в обжимные наконечники соответствующего диаметра.
  - Затяните винт каждой клеммы штекера, используя плоскую отвертку.
3. Второй конец кабеля подключите к соответствующему исполнительному устройству.

## 11.5.11

### **Сброс к заводским настройкам по умолчанию**

Переключатель сброса восстанавливает в устройстве заводские настройки по умолчанию. Эта функция используется только в том случае, если защищенное устройство переносится из одной системы в другую систему. См. раздел *Состояние и сброс устройств*, Страница 85.

## 11.6

## Разрешения

<b>Сертификация по стандартам аварийного оповещения</b>	
Европа	EN 54-16 (0560-CPR-182190000) EN 54-4 (0560-CPR-222190016)
Международные	ISO 7240-16 ISO 7240-4
Применение на морском транспорте и объектах	Сертификат соответствия DNV GL
Системы массового оповещения	UL 2572
Блоки управления и принадлежности для систем пожарной сигнализации	UL 864
<b>Соблюдение стандартов аварийного оповещения</b>	
Европа	EN 50849
Великобритания	BS 5839-8
Австралия	AS 7240.4
<b>Стандарты (с классификацией по областям действия)</b>	
Безопасность	EN/IEC/CSA/UL 62368-1
Помехоустойчивость	EN 55035 EN 50130-4
Излучения	EN 55032 EN 61000-3-2 EN 61000-3-3 EN 61000-6-3 ICES-003 FCC-47, часть 15В, класс А EN 62479
Условия эксплуатации	EN/IEC 63000
Применение на железнодорожном транспорте и объектах	EN 50121-4

## 11.7

**Технические данные****Электрические характеристики**

<b>Передача мощности</b>	
Ввод питания от сети Диапазон входного напряжения Допуск входного напряжения Диапазон частот Пусковой ток (EN 61000-3-3) Коэффициент мощности (PF) Ток утечки на защитное заземление	120–240 В ср. кв. 108–264 В ср. кв. 50–60 Гц 20 А ср. кв. 0,9–1,0 < 0,75 мА (120 В), < 1,5 мА (240 В)
Вход питания от аккумулятора Номинальное входное напряжение пост. тока Допустимое отклонение входного напряжения пост. тока Максимальный ток Защита от пониженного напряжения	12,6 В 9 – 15 В 90 А < 9 В
Зарядное устройство аккумулятора Номинальный ток заряда Номинальное напряжение поддерживающего заряда Регулирование напряжения поддерживающего заряда Датчик температуры с отрицательным ТКС Диапазон температур зарядки	8,7 А 13,7 В -21,9 мВ/°С 10 кОм / $\beta = 3984$ К от -15 до 50 °С
Выходы 48 В пост. тока (1-3) Номинальное выходное напряжение пост. тока Максимальный непрерывный ток Максимальный пиковый ток	48 В 5,5 А 7,0 А
Выход 24 В пост. тока Номинальное выходное напряжение пост. тока Максимальный непрерывный ток Максимальный пиковый ток	24 В 0,7 А 0,9 А
Выходы пост. тока резервной линии (1-3), только когда выходы 48 В пост. тока (1-3) выключены Номинальное выходное напряжение пост. тока Максимальный непрерывный ток Максимальный пиковый ток	18 В 0,7 А 1,0 А
PoE 1-2 Номинальное выходное напряжение пост. тока Стандарт Максимальная нагрузка PD	48 В IEEE 802.3af, тип 1 12,95 Вт
Потребляемая мощность При питании от электросети Активный режим, все выходы нагружены	< 1150 Вт



<b>Передача мощности</b>	
При питании от аккумулятора	
Без нагрузки	5,2 Вт
Активный режим, все выходы нагружены	< 1000 Вт
На каждый активный порт	0,4 Вт
На каждый активный SFP-порт	0,7 Вт
Интерфейс резервной линии/энергосбережения	
Уровень звукового сигнала (режим 100 В/70 В)	0 дБВ / -6 дБВ
Частотная характеристика (+0/-3 дБ)	200 Гц – 15 кГц
Отношение сигнал-шум	90 дБА

#### **Информация, относящаяся к EN 54-4:1997 / ISO 7240-4:2017 / AS 7240.4:2018**

Максимальная емкость аккумулятора	230 Ач
Низшее напряжение разрядки	9 В
Непрерывный ток на выходе (I макс. а / I макс. б / I мин.)	
Выходы 48 В пост.тока (1-3)	5,5 А / 5,5 А / 0 А
выход 24 В пост.тока	0,7 А / 0,7 А / 0 А
выход PoE (1-2)	0,3 А / 0,3 А / 0 А
выходы пост.тока резервной линии (1-3)	0,7 А / 0,7 А / 0 А
Непрерывная мощность на выходе (P макс. а / P макс. б / P мин.)	
Выходы 48 В пост.тока (1-3)	264 Вт / 264 Вт / 0 Вт
выход 24 В пост.тока	16,8 Вт / 16,8 Вт / 0 Вт
выход PoE (1-2)	15,4 Вт / 15,4 Вт / 0 Вт
выходы пост.тока резервной линии (1-3)	12,6 Вт / 12,6 Вт / 0 Вт
Диапазон выходного напряжения	
Выходы 48 В пост. тока (1-3)	46 – 50 В
Выход 24 В пост. тока	23 – 25 В
Выход PoE (1-2)	44 – 57 В
Выходы пост. тока резервной линии (1-3)	9 – 18 В
Макс. сопротивление цепи аккумулятора	
Аккумулятор 230 Ач	7,1 мОм
Аккумулятор 180 Ач	8,6 мОм
Аккумулятор 140 Ач	9,8 мОм
Аккумулятор 100 Ач	11,0 мОм

#### **Интерфейс управления**

Контакты управляющего входа (1-8)	
Принцип	Замыкание контакта
Гальваническая развязка	Нет
Контроль	Измерение сопротивления
Контакт замкнут	8 – 12 кОм
Контакт разомкнут	18 – 22 кОм

<b>Интерфейс управления</b>	
Обнаружение неисправности кабеля	<2,5 кОм / >50 кОм
Минимальное время удержания	100 мс
Максимальное напряжение относительно «земли»	24 В
Контакты управляющих выходов (1-8)	
Принцип	Переключение контакта (реле с 1 переключающим контактом)
Гальваническая развязка	Да
Максимальное напряжение контакта	24 В
Максимальный ток контакта	1 А
Максимальное напряжение относительно «земли»	500 В
<b>Контроль</b>	
Аккумулятор	Отключение Короткое замыкание Состояние зарядки Сопротивление
Источники питания	Напряжения преобразователя Выходные напряжения
Подключение резервной линии	Импеданс
Подключения управляющего входа	Открытая / замкнутая цепь
Температура	На отсек
Вентилятор	Скорость вращения
Непрерывность работы контроллера	Устройство самоконтроля
Сетевой интерфейс	Наличие связи
<b>Сетевой интерфейс</b>	
Ethernet	100BASE-TX, 1000BASE-T
Протокол	TCP/IP
Резервирование	RSTP
Протокол передачи аудиоданных/данных управления	OMNEO
Задержка аудиоданных в сети	10 мс
Шифрование аудиоданных	AES128
Безопасность данных управления	TLS
Порты	
RJ45	5 (2 с поддержкой PoE)
SFP	1
<b>Надежность</b>	
MTBF (экстраполяция от рассчитанного MTBF PRA-AD608)	350 000 ч

**Условия окружающей среды**

<b>Климатические условия</b>	
Температура Рабочая	от -5 до 50 °C
Хранение и транспортировка	от -30 до 70 °C
Влажность (без конденсации)	5 – 95%
Атмосферное давление (рабочий режим)	560–1070 гПа
Высота (рабочий режим)	от -500 до 5000 м
Вибрация (рабочий режим) Амплитуда Ускорение	< 0,7 мм < 2 G
Ударная нагрузка (транспортировка)	< 10 G (IEC 60068-2-27)

<b>Воздушный поток</b>	
Воздушный поток вентилятора	Спереди к боковым/задней панелям
Уровень шума вентилятора В неактивном состоянии, на расстоянии 1 м Номинальная мощность, на расстоянии 1 м	< 30 дБ УЗД < 53 дБ УЗД

**Механические характеристики**

<b>Корпус</b>	
Размеры (ВхШхГ) С монтажными кронштейнами Стойка	88 x 483 x 400 мм (3,5 x 19 x 15,7 дюйм.) 19 дюйм., 2U
Защита от проникновения	IP30
Корпус Материал Цвет	Сталь RAL9017
Рама Материал Цвет	Zamak RAL9022HR
Вес	11,8 кг

## 12 Датчик окружающего шума (ANS)



### 12.1 Введение

PRA-ANS — это датчик окружающего шума, контролирующий изменение уровня шума окружающей среды для автоматической регулировки громкости объявлений или фоновой музыки (автоматическая регулировка уровня громкости (АРУ)). Датчик обеспечивает регулировку громкости звукового оповещения выше уровня фонового шума, чтобы оно было разборчивым и при этом не слишком громким.

### 12.2 Функции

#### Подключение к IP-сети

- Прямое подключение к IP-сети. Одно экранированное кабеля Ethernet достаточно для подачи питания (PoE) и обмена данными.
- Датчик передает данные об уровне фонового шума непосредственно на системный контроллер. Системный контроллер соответствующим образом регулирует уровень на выходе каналов задействованного усилителя.
- Поскольку датчик передает только данные об уровне шума, а не звуковую информацию, занимаемая ширина полосы частот для этой функции минимизирована, риск подслушивания отсутствует.

#### Управление

- Уровень окружающего шума измеряется при помощи всенаправленного микрофона высокой точности на основе MEMS. Встроенная функция ЦОС обеспечивает регулировку частотных характеристик для оптимального отслеживания шумовых сигналов, создающих помехи, и/или максимального сокращения влияния беспомеховых внеполосных сигналов.
- Для покрытия большой зоны можно использовать до четырех датчиков; система объединяет данные об уровне окружающего шума с этих датчиков.
- Отказоустойчивая работа: при неисправности или отключении устройства автоматически устанавливается максимальная громкость объявлений в соответствующем диапазоне управления каналов усилителя.
- Устройство работает в двух режимах.
  - Режим выборки и хранения используется для трансляции живой речи и воспроизведения записанных сообщений. На выборку уровня шума и сохранение/использование последней информации об уровне сигнала во время вызова не влияют звук самого вызова и связанные с ним реверберация и эхо.
  - Режим отслеживания используется для фоновой музыки. Датчик отслеживает уровень шума и постоянно адаптирует громкость фоновой музыки. Так как в этом режиме уровень фонового шума «загрязнен» звуком из самой системы

оповещения, датчик следует установить рядом с ожидаемым местом возникновения шума и подальше от динамиков для предотвращения потери контроля над уровнем громкости.

- Светодиоды на передней панели показывают рабочее состояние.

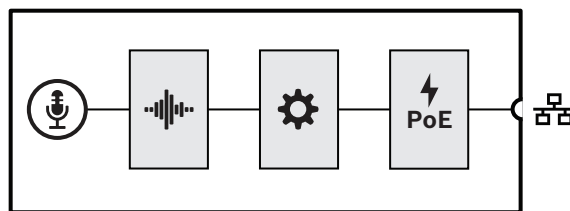
#### Установка

- Датчик работает в широком диапазоне температур и уровней фонового шума, поэтому подходит для большинства областей применения и окружающих условий.
- В комплект входит задний короб для установки на сплошные потолки и стены. Ввод кабелей сбоку или сзади.
- Без заднего короба датчик может быть врезан в полые стены или подвесные потолки.
- Водонепроницаемый (IP65), с задним коробом/без заднего короба, для установки внутри и вне помещений (с защитой).
- Герметизированный сальник для ввода кабелей.
- Ненавязчивый дизайн с черной и белой передней крышкой.

## 12.3

### Функциональная схема

#### Функциональная схема и подключение

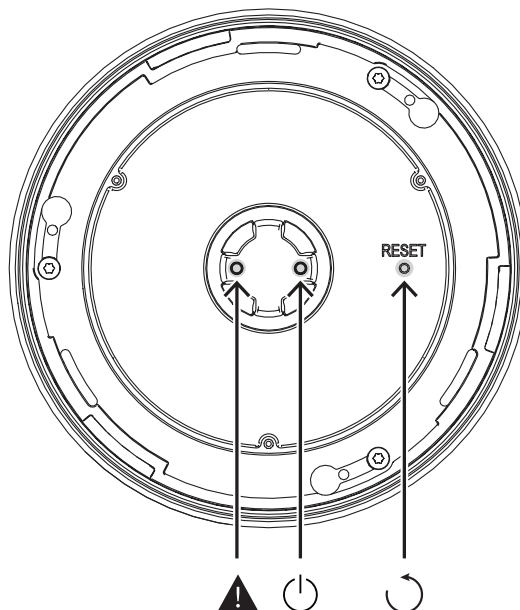


#### Внутренние функции устройства



- MEMS-микрофон
- Обработка звука (ЦОС)
- Контроллер
- Питание PoE

## 12.4


### Индикаторы и соединители

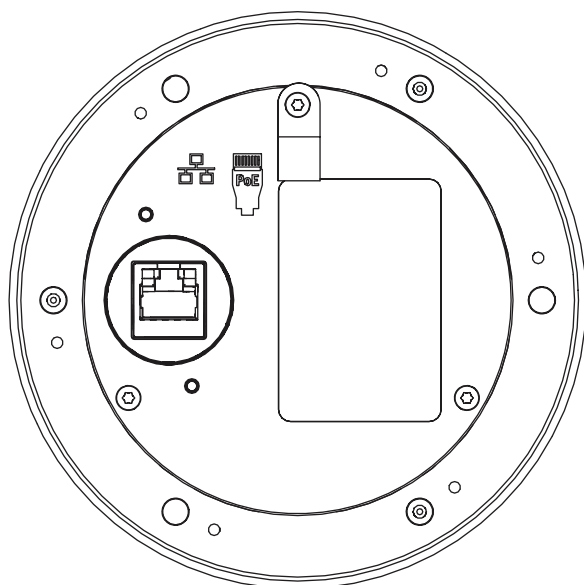



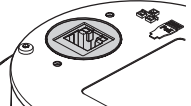

**Индикатор на передней панели**

	Питание включено Устройство в режиме идентификации	Зеленый Зеленый мигающий		Имеется неисправность устройства	Желтый
---	---	-----------------------------	---	----------------------------------	--------

**Средства управления на передней панели (за передней крышкой)**

	Сброс устройства (к заводским настройкам по умолчанию)	Кнопка	
---	--	--------	--

**Подключение кабелей сзади**

	Сетевой порт (PoE-потребитель)		Р-зажим для рекомендуемого защитного троса	
---	--------------------------------	---	--	---

**12.5****Установка**

Датчик окружающего шума предназначен для установки на стену или на потолок (поверхностный монтаж или встраивание). Инструкции в последующих разделах применимы к обоим вариантам установки.

**12.5.1****Компоненты в комплекте**

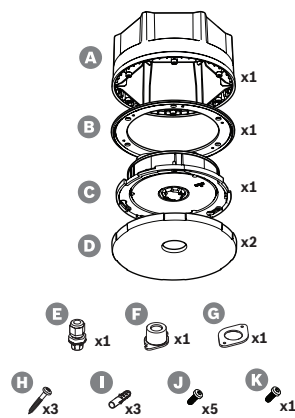
В комплект поставки входят следующие компоненты:

Количество	Компонент
1	Базовый блок датчика с передней прокладкой
1	Задний корпус
1	Соединительный колпачок с прокладкой

Количество	Компонент
1	Кабельный сальник, 16 мм
1	Передняя крышка черного цвета
1	Передняя крышка белого цвета
5	Винты 3x12 мм, TX10
1	Винт 3 x 8 мм, TX10
3	Деревянные винты 3x30 мм, TX10
1	Руководство по быстрой установке
1	Информация по безопасности

Инструменты и кабели Ethernet с устройством не поставляются.

#### Проверка комплектности и идентификация компонентов



- A** Задний корпус
- B** Прокладка
- C** Базовый блок датчика
- D** Передняя крышка (черно-белая)
- E** Кабельный сальник, 16 мм
- F** Соединительный колпачок
- G** Прокладка
- H** Деревянные винты 3x30 мм, TX10
- I** Шайбы 5 x 25 мм
- J** Винты 3x12 мм, TX10
- K** Винт 3 x 8 мм, TX10

### 12.5.2

#### Питание PoE

Датчик окружающего шума получает питание по технологии PoE (питание по кабелю Ethernet), являясь PoE-потребителем (PD). Он предоставляет правильную цифровую подпись и сообщает свой класс PoE-источникам (PSE), благодаря чему те могут обеспечивать его питанием требуемой мощности по кабелям Ethernet. Для еще большей надежности и повышения доступности подключите порт к PoE-источнику с резервным аккумуляторным питанием, например, порты Ethernet 1 или 2 многофункциональный блок питания PRA-MPS3. Также можно подключиться к одному из портов 1 - 8 коммутатора Ethernet PRA-ES8P2S. Поскольку PRA-ANS имеет только один порт Ethernet, невозможно сделать сквозное соединение с другим устройством.

### 12.5.3

#### Сеть Ethernet

Сеть должна быть настроена таким образом, чтобы контроллер системы мог обнаружить датчик окружающего шума и зайти в него для конфигурации. Датчик идентифицируется по имени хоста, которое напечатано на этикетке продукта на задней стенке устройства. Имя хоста имеет следующий формат: номер типа устройства без тире, за которым следует тире, а затем последние 6 шестнадцатеричных цифр MAC-адреса устройства. Настройка описана в руководстве по настройке PRAESENSA.

Для подключения датчика шума к сети используйте экранированные кабели для гигабитной сети Ethernet (рекомендуется использовать кабель типа F/UTP категории 6A) с разъемами RJ45. Если датчик шума должен быть водонепроницаемым и соответствовать классу защиты IP65, протяните сетевой кабель через кабельный сальник, входящий в комплект поставки. В этом случае установите на объекте разъем RJ45.

#### 12.5.4

##### **Позиционирование датчиков окружающего шума**

Датчик окружающего шума PRA-ANS измеряет уровень шума в зоне и передает данные о его уровне непосредственно системному контроллеру. Системный контроллер соответствующим образом регулирует уровень на выходе каналов задействованного усилителя. Для хорошего покрытия зоны установите датчик шума в поле ревербирующего звука наиболее важных источников шума. В противном случае корреляция между измеренным уровнем шума и уровнем шума, который испытывает аудитория, будет в значительной степени зависеть от расположения источника шума. Во многих случаях рекомендуем располагать датчик возле потолка или высоко на стене. Если АРУ также используют для фоновой музыки, датчик шума не должен быть рядом с громкоговорителями.

Большие пространства с относительно коротким временем реверберации могут потребовать более одного датчика, чтобы точно определить уровень окружающего шума. В зоне можно расположить до четырех датчиков шума. Датчик с самым высоким измеренным уровнем шума будет определять настройки АРУ после поправки на удаленность.

Сведения об установке датчиков окружающего шума можно найти здесь: *Автоматическое регулирование громкости и размещение датчиков окружающего шума, Страница 323.*

##### **См.**

- *Автоматическое регулирование громкости и размещение датчиков окружающего шума, Страница 323*

#### 12.5.5

##### **Водонепроницаемость**

Датчик окружающего шума может быть установлен в помещении и, с некоторыми мерами предосторожности, также вне его. Датчик должен быть защищен от прямых солнечных лучей, чтобы предотвратить перегрев, а также и от снега и льда, чтобы звук всегда мог достичь микрофона. Когда для ввода сетевого кабеля используют кабельный сальник, корпус становится водонепроницаемым. Специальная гидрофобная сетка, прозрачная с акустической точки зрения и при этом водонепроницаемая, защищает переднюю сторону датчика шума с микрофоном и индикаторами.

- При врезном монтаже в помещении (без необходимости в водонепроницаемости) соединитель RJ45 кабеля Ethernet можно вставить в разъем на задней стороне базового блока С. При врезном монтаже вне помещения, где важна водонепроницаемость, для защиты соединителя RJ45 используют кабельный сальник F, соединительный колпачок G и прокладку H.



- Для монтажа на поверхности также необходим задний корпус. Прокладка В, между базовым блоком и задним корпусом, защищает от воды и помогает создать прочное соединение между двумя частями. Для внутреннего использования (без необходимости в водонепроницаемости) отверстие для входа сетевого кабеля может быть пробито в центре заднего корпуса. По желанию, отверстие может быть просверлено в задней части или на одной из шести плоских сторон, в зависимости от того, где проходит кабель. Для монтажа вне помещения на заднем корпусе (не на базовом блоке) используют кабельный сальник F, чтобы не допустить проникновения воды. Подробное описание монтажа см. в следующих разделах.

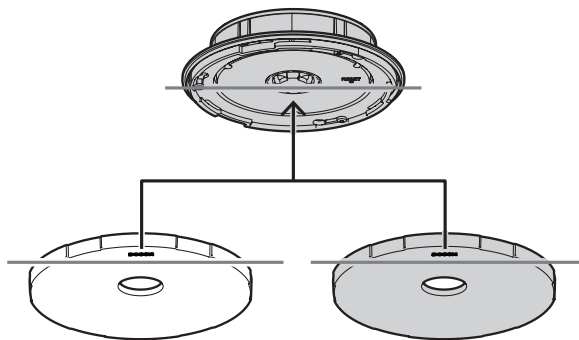
Устройство защищено от струи воды низкого давления со всех сторон, если кабель Ethernet заведен через правильно затянутый кабельный сальник и установлена передняя крышка устройства. Это соответствует уровню защиты IP65 и NEMA 4. Поскольку, согласно этих стандартов, никакие защитные детали продукта не могут быть сняты без инструментов, то переднюю крышку с поворотным замком для PRA-ANS можно закрепить дополнительным стопорным винтом. На практике датчики фоновых шума будут установлены там, где у людей нет доступа к устройствам и они не могут снять переднюю крышку. Однако, для полного соответствия стандартам должен быть установлен стопорный винт.

## 12.5.6

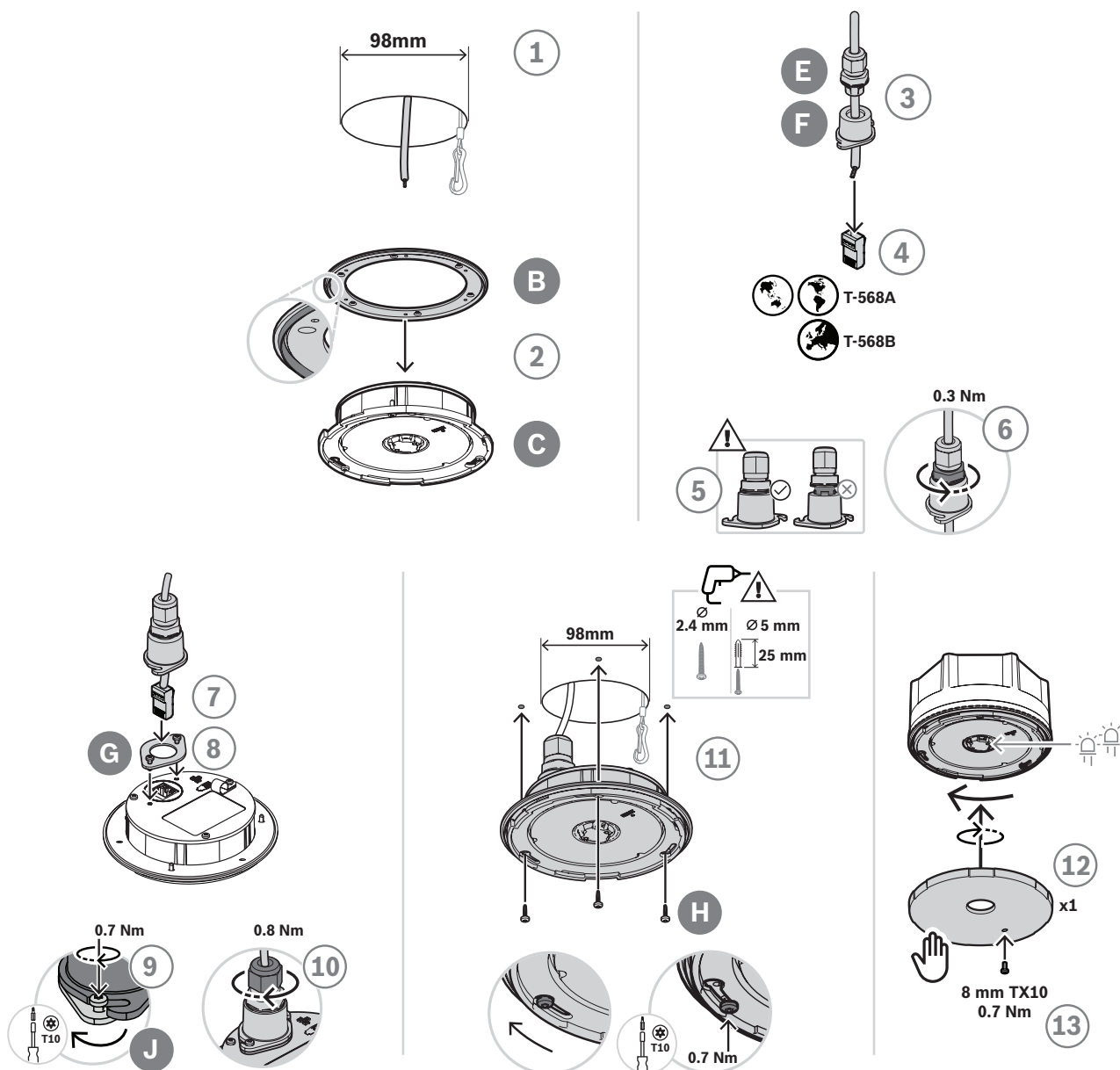
### Передняя крышка и положение логотипа

Датчик поставляется с черно-белой передней крышкой. Как правило, черная передняя крышка также используется в сочетании с задним корпусом. При врезном монтаже будет видна только передняя крышка датчика, что позволяет ненавязчиво установить его с белой стороны в белую стену или потолок.

Логотип на передней крышке выравнивают по линии с левым монтажным винтом, светодиодами и клавишей сброса. Таким образом, когда датчик устанавливают на стене и логотип должен быть горизонтально выровнен, следите за правильностью положения базового блока. В случае применения заднего корпуса положение логотипа всегда соответствует одному из его шести углов, а не одной из плоских сторон.



## 12.5.7 Врезной монтаж вне помещения

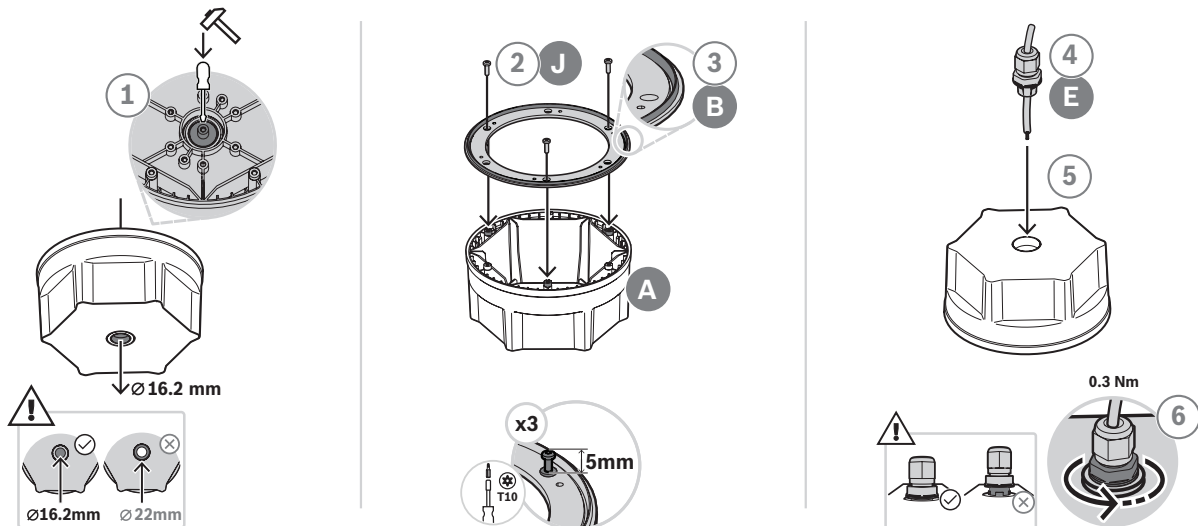


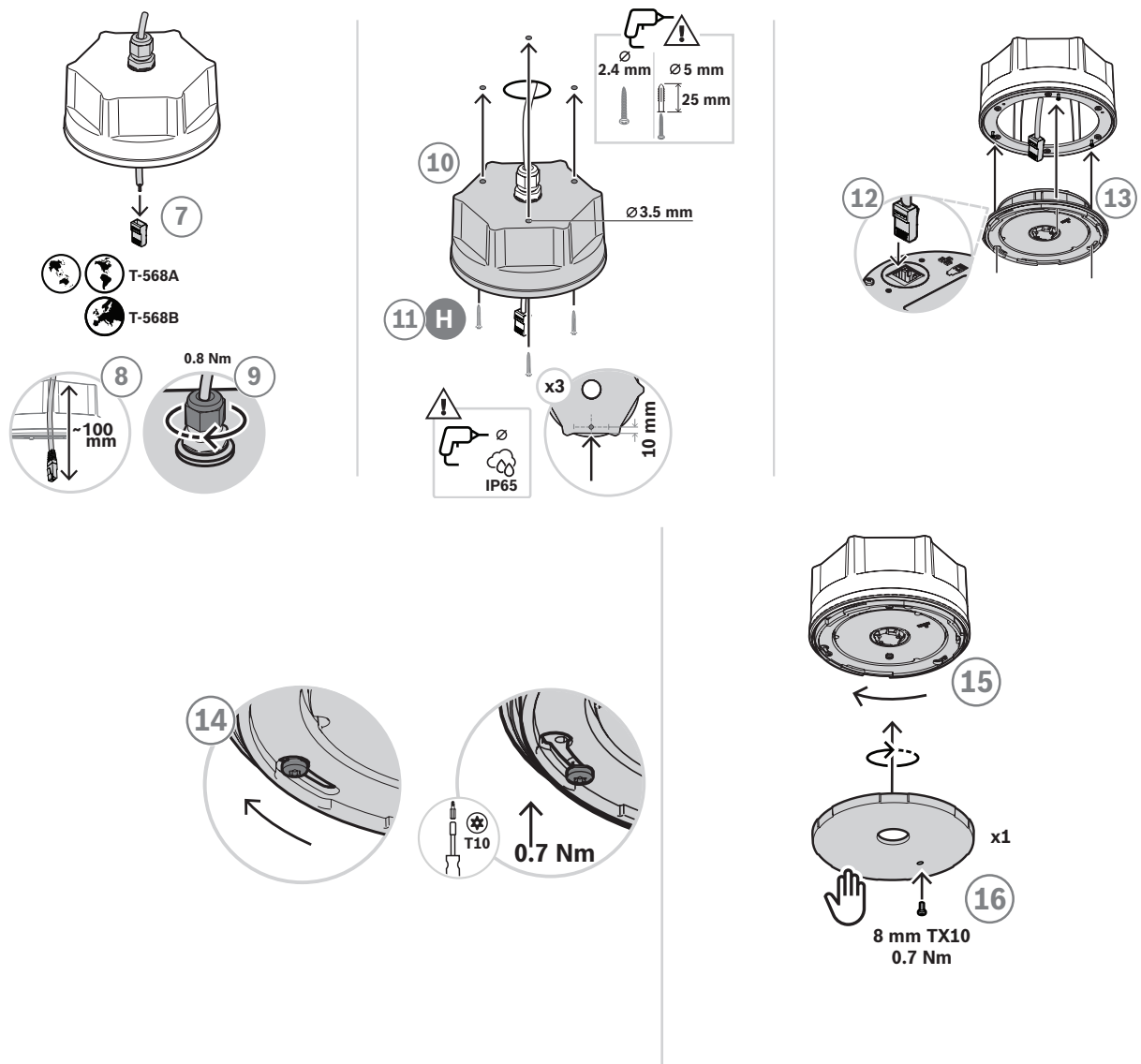
Для осуществления врезного монтажа в полую стену или потолке (вне помещения) необходимо выполнить следующее:

1. Сделать подготовительное отверстие 98 мм с помощью соответствующего инструмента и продеть открытый конец защищенного кабеля Ethernet (желательно CAT6A F/UTP) через отверстие.
2. Установить прокладку В на базовом блоке датчика С, при этом обод должен быть спереди.
3. Протянуть кабель Ethernet через кабельный сальник Е и соединительный колпачок F.
4. Установить короткий разъем RJ45 на кабель Ethernet.
  - Использовать терминатор по стандарту T-568A или T-568B, в соответствии с местным стандартом.

5. Вставить кабельный сальник в соединительный колпачок и нажать на сальник, пока он не сядет на место с щелчком.
6. Повернуть нижнюю большую гайку против часовой стрелки, чтобы зафиксировать кабельный сальник на соединительном колпачке, с помощью 22-мм ключа и крутящего момента 0,3 Нм.
7. Установить прокладку G вокруг сетевого соединителя RJ45 на задней стороне устройства.
8. Вставьте соединитель RJ45 в сетевой разъем.
9. Прикрепить соединительный колпачок к устройству, используя два винта J.
10. Повернуть верхнюю маленькую гайку кабельного сальника по часовой стрелке, чтобы зафиксировать и защитить кабель, с помощью 19-мм ключа и крутящего момента 0,8 Нм, удерживая крепежную гайку 22-мм ключом.
  - Рекомендуем прикрепить защитный трос с разъемным кольцом или пружинной защелкой к Р-зажиму на задней стороне базового блока, чтобы предотвратить падение устройства во время или после установки.
11. Установить устройство на плоской деревянной поверхности, используя винты Н в отверстиях с прорезями базового блока С.
  - Для твердых материалов, таких как камень или бетон, используйте также штекеры I. Для других поверхностей используйте соответствующие фиксирующие материалы.
12. Повернуть переднюю крышку D по часовой стрелке, пока она не зафиксируется на месте с щелчком.
13. Чтобы переднюю крышку нельзя было прокрутить и снять вручную, вставьте в переднюю крышку стопорный винт К 3 x 8-мм. Максимальный момент затяжки – 0,7 Нм. Конец винта свободно устанавливается в одно из трех глухих отверстий в передней части базового блока.
  - Этот винт является обязательным условием обеспечения защиты IP65 или NEMA 4.

### 12.5.8 Монтаж на поверхности вне помещений





Для того, чтобы осуществить монтаж на поверхности стены или потолка (вне помещения), необходимо выполнить следующее:

1. Выбить меньшее центральное отверстие на заднем корпусе (диаметр 16,2 мм), используя молоток и плоскую отвертку во внутреннем пазу.
  - Если вход кабеля должен быть не сзади, а с одной из шести плоских сторон, просверлить отверстие 16,2 мм в одной из сторон.
2. Закрутить три винта J сзади, но не полностью.
3. Установить прокладку B на головки винтов на заднем корпусе, при этом обод должен быть спереди.
4. Протянуть кабель Ethernet через кабельный сальник E.
5. Вставить кабельный сальник в задний корпус и нажать на сальник, пока он не сядет на место с щелчком.
6. Повернуть нижнюю большую гайку против часовой стрелки, чтобы зафиксировать кабельный сальник на заднем корпусе, с помощью 22-мм ключа и крутящего момента 0,3 Нм.
7. Установить короткий разъем RJ45 на кабель Ethernet.

- Использовать терминатор по стандарту T-568A или T-568B, в соответствии с местным стандартом.
8. Протянуть кабель на 100 мм вовнутрь заднего корпуса.
  9. Повернуть верхнюю маленькую гайку кабельного сальника по часовой стрелке, чтобы зафиксировать и защитить кабель, с помощью 19-мм ключа и крутящего момента 0,8 Нм, удерживая крепежную гайку 22-мм ключом.
  10. Просверлить монтажные отверстия в заднем корпусе и, ориентируясь по ним, просверлить соответствующие отверстия в стене или на потолке.
    - При необходимости обратить внимание на положение логотипа Bosch на передней крышке перед сверлением отверстий в стене или на потолке. См. *Передняя крышка и положение логотипа, Страница 193.*
  11. Установить устройство на плоской деревянной поверхности с помощью винтов Н.
    - Перед затягиванием винтов обеспечить герметизацию винтовых отверстий для предотвращения попадания воды, используя соответствующий комплект.
    - Для твердых материалов, таких как камень или бетон, используйте также штекеры I. Для других поверхностей используйте соответствующие фиксирующие материалы.
  12. Вставить соединитель RJ45 в сетевой разъем базового блока.
  13. Зафиксировать базовый блок на заднем корпусе, нажав им поверх трех винтов, уже сидящих на заднем корпусе.
  14. Повернуть по часовой стрелке и затянуть винты.
  15. Повернуть переднюю крышку D по часовой стрелке, пока она не зафиксируется на месте с щелчком.
  16. Чтобы переднюю крышку нельзя было прокрутить и снять вручную, вставьте в переднюю крышку стопорный винт К 3 x 8-мм. Максимальный момент затяжки – 0,7 Нм. Конец винта свободно устанавливается в одно из трех глухих отверстий в передней части базового блока.
    - Этот винт является обязательным условием обеспечения защиты IP65 или NEMA 4.

### 12.5.9 Монтаж в помещении

При монтаже в помещении следуйте тем же шагам, что и для монтажа на открытом воздухе, за исключением того, что использование кабельного сальника F, соединительного колпачка G и прокладки H в данном случае будет необязательным. Если они не применяются, можно использовать предварительно собранный сетевой кабель.

### 12.5.10 Сброс к заводским настройкам по умолчанию

С помощью кнопки сброса за передней крышкой можно сбросить устройство к заводским настройкам по умолчанию. Эта функция должна использоваться только в том случае, если защищенное устройство переносится из одной системы в другую. См. *Состояние и сброс устройств, Страница 85.*

## 12.6 Разрешения

Сертификация по стандартам аварийного оповещения	
Европа	EN 54-16 (0560-CPR-182190000)
Международные	ISO 7240-16

<b>Стандарты (с классификацией по областям действия)</b>	
Безопасность	EN/IEC/CSA/UL 62368-1
Излучения	EN 55032 EN 61000-6-3 ICES-003 FCC-47, часть 15В, класс А
Условия эксплуатации	EN/IEC 63000
Приточное пространство	UL 2043
Применение на железнодорожном транспорте и объектах	EN 50121-4

UL 62368-1 только для использования внутри помещений (UL 50E не применим).

## 12.7

### Технические данные

#### Электрические характеристики

<b>Микрофон</b>	
Диапазон захвата окружающего шума	50–100 дБ УЗД
Частотный диапазон	50 Гц–10 кГц
Частотная характеристика, +/-2 дБ	100 Гц–5,5 кГц
Допустимая чувствительность, розовый шум 50 Гц–10 кГц	<2 дБ
Направленность	Ненаправленный

<b>Передача мощности</b>	
Питание PoE	PoE IEEE 802.3af, класс 1
Потребляемая мощность	1,6 Вт
Номинальное входное напряжение	48 В пост. тока
Допустимое отклонение входного напряжения	37–57 В пост. тока

<b>Контроль</b>	
Непрерывность работы контроллера	Самоконтроль
Сетевой интерфейс	Наличие связи

<b>Сетевой интерфейс</b>	
Скорость Ethernet	100BASE-TX, 1000BASE-T
Протокол Ethernet	TCP/IP
Протокол управления	OMNEO (AES70)
Безопасность управления данными	TLS
Порты	1

<b>Надежность</b>	
MTBF (экстраполяция от рассчитанного MTBF PRA-AD608)	3 000 000 ч
<b>Климатические условия</b>	
Рабочая температура	от -25 до 55 °C
Температура для включения питания	от -5 до 55 °C
Температура хранения и транспортировки	от -30 до 70 °C
Влажность	5 – 100 %
Атмосферное давление	560–1070 гПа
Высота (рабочий режим)	от -500 до 5000 м
Амплитуда вибраций (рабочий режим)	< 0,7 мм
Ускорение вибраций (рабочий режим)	< 2 G
Ударная нагрузка (транспортировка)	< 10 G (IEC 60068-2-27)
<b>Корпус</b>	
Размеры устройства (ØxВ)	131x35 мм
Размеры устройства с задним коробом (ØxВ)	131x71 мм
Размеры устройства с передней крышкой (ØxВ)	131x10 мм
Защита от проникновения	IP65 / NEMA 4 (с установленной передней крышкой)
Материал корпуса	Пластик (PC/ABS – UL94-5VA)
Цвет корпуса	RAL9017
Цвет передней крышки	Соответствие требованиям RAL9017 и RAL9003
Вес	0,4 кг

## 13 Модуль интерфейса управления (IM16C8)



### 13.1 Введение

Модуль интерфейса управления PRA-IM16C8 добавляет в систему PRAESENSA настраиваемые и контролируемые управляющие входы, управляющие выходы без напряжения и контролируемые триггерные выходы. Эти контактные входы и выходы обеспечивают простое логическое подключение системы PRAESENSA к вспомогательному оборудованию, такому как системы пожарной сигнализации, световые оповещатели, индикаторы или реле громкоговорителей.

Корпус PRA-IM16C8 обеспечивает установку на DIN-рейку рядом со вспомогательным оборудованием, чтобы использовать короткие соединения. Для модуля требуется только подключение к IP-сети OMNEO через Power over Ethernet (PoE) для связи и питания.

### 13.2 Функции

#### Подключение к IP-сети

- Прямое подключение к IP-сети. Одно экранированного кабеля Ethernet достаточно для подачи питания (PoE) и обмена данными.
- Можно подключить второй кабель Ethernet для двойного резервирования подключения к сети и питания.
- Встроенный сетевой коммутатор с двумя портами OMNEO позволяет осуществлять сквозные подключения к примыкающим устройствам, обеспечивающим питание по технологии PoE. Поддерживается протокол RSTP (Rapid Spanning Tree Protocol) для восстановления работоспособности при отказе сетевых соединений.

#### Управляющие входы и выходы общего назначения

- Шестнадцать управляющих входов получают информацию о замыкании контактов от внешних систем с настраиваемым контролем соединения.
- Восемь беспотенциальных однополюсных двухпозиционных (SPDT) релейных контактов для активации внешних устройств.
- Два контролируемых триггерных выхода на 12 В для активации усилителя цепей устройств оповещения (NAC), таких как световые оповещатели и громкоговорители. Контроль выполняется за счет изменения полярности в сочетании с резистором конца линии.



- Функции управляющих входов и выходов настраиваются в программном обеспечении.
- Светодиодные индикаторы показывают рабочие состояния и состояния неисправностей всех входов и выходов.

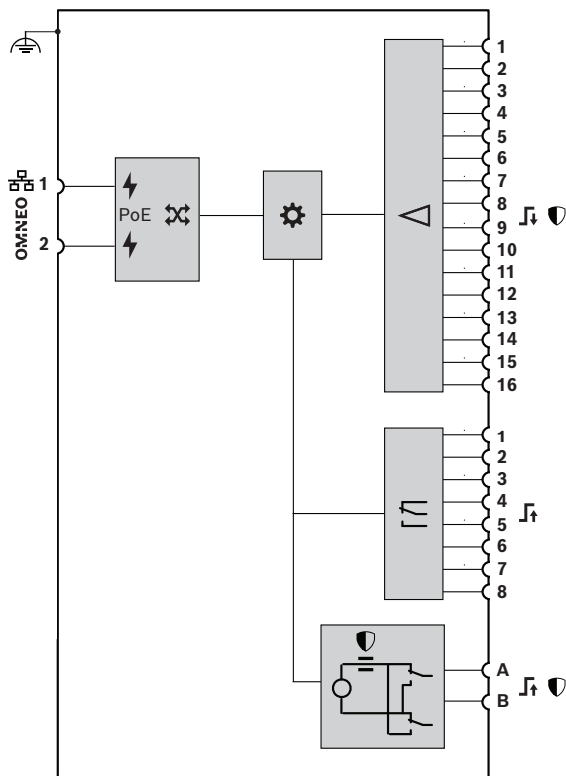
**Установка**

- Компактный корпус для монтажа на DIN-рейку обеспечивает легкую установку в большинстве областей применения и сред.
- Съёмные пружинные клеммные колодки для удобного подключения проводов.
- Контроль соединения управляющих входов, триггерных выходов и сетевых подключений, включая контроль короткого замыкания на землю.

**13.3**

**Функциональная схема**

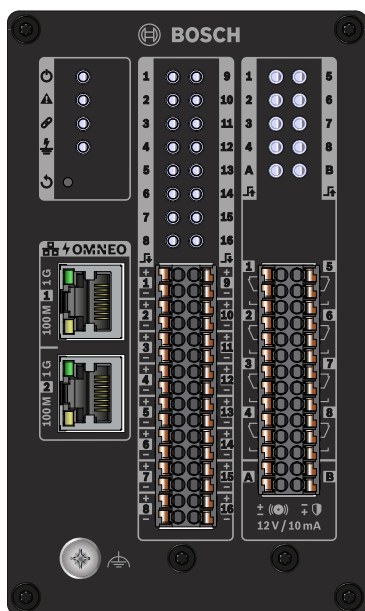
**Функциональная схема и подключение**



**Внутренние функции устройства**

- ⚡ Питание PoE
- ⚙️ Контроллер
- ⌘ Сетевой коммутатор OMNEO
- ◁ Процессор управляющего входа
- 🛡️ Контроль
- 🔌 Реле управляющего выхода
- ⚡= Контрольный детектор тока
- ⊕ Источник напряжения с ограничением тока

## 13.4 Индикаторы и соединители



Индикаторы и органы управления на передней панели

	Питание включено	Зеленый		Сеть 100 Мбит/с Сеть 1 Гбит/с	Мигает желтым Мигает зеленым
	Имеется неисправность устройства	Желтый		Входной контакт замкнут 1–16 Ошибка подключения входа 1–16	Зеленый Желтый
	Сетевое соединение с системным контроллером присутствует Сетевое соединение утрачено	Зеленый Желтый		Выходной контакт активирован 1–8 Выходной контакт активирован A-B Ошибка подключения выхода A-B	Зеленый Зеленый Желтый
	Замыкание на землю присутствует	Желтый			
	Сброс устройства к заводским настройкам по умолчанию (> 10 секунд)	Кнопка		Режим идентификации/ проверка индикаторов (1 секунда)	Все светодиоды мигают

**Электрические соединители на передней панели**

	Сетевой порт 1-2 (PoE PD)		Управляющий выход 1-8	
	Управляющий вход 1-16		Триггерный выход A-B	
	Заземление корпуса			

**13.5**

**Установка**

Установите интерфейсный модуль вертикально на DIN-рейку 35 мм, соответствующую стандарту EN 60715. Подключите его в любом месте системы PRAESENSA. См. раздел *Основные сведения о системе, Страница 20.*

**13.5.1**

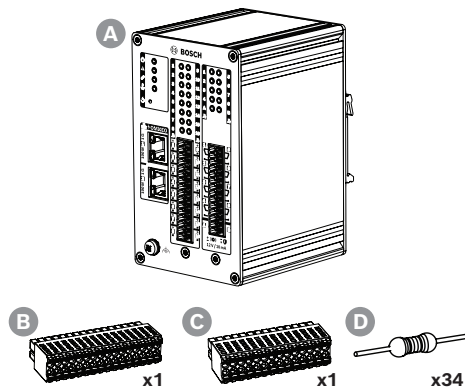
**Компоненты в комплекте**

В комплект поставки входят следующие компоненты:

Количество	Компонент
1	Модуль интерфейса управления, 16x8
1	Кронштейн для установки на DIN-рейку (предварительно собранный)
1	Комплект разъемов
34	Контрольные резисторы, 10 кОм
1	Брошюра с инструкциями по технике безопасности
1	Руководство по быстрой установке

Инструменты и кабели Ethernet с устройством не поставляются.

**Проверка комплектности и идентификация компонентов**



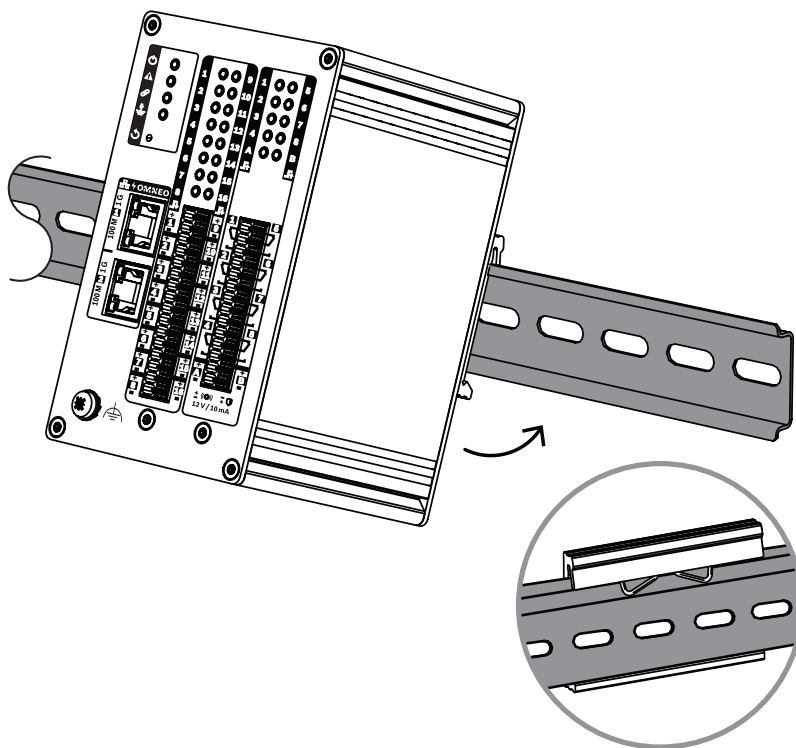
- A** Модуль интерфейса управления, 16x8
- B** Разъем кабеля, 32-конт.
- C** Разъем кабеля, 28-конт.
- D** Контрольные резисторы

## 13.5.2

### Установка на DIN-рейку

#### Порядок установки устройства

Установите интерфейсный модуль вертикально на DIN-рейку 35 мм, соответствующую стандарту EN 60715.



1. Наклоните устройство (нижней частью в направлении от DIN-рейки).
2. Установите устройство на DIN-рейку.
3. Нажимая на модуль, перемещайте его вниз до упора.
4. Нажмите на нижнюю часть лицевой стороны, чтобы зафиксировать устройство на рейке.
5. Попробуйте слегка потрясти устройство, чтобы убедиться, что оно надежно закреплено.

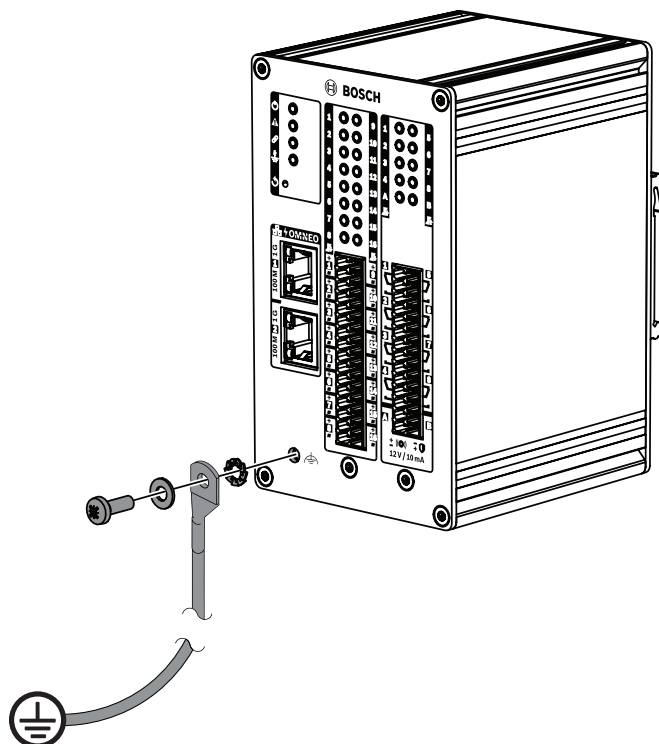
#### Порядок демонтажа устройства

1. Нажимая на модуль, перемещайте его вниз до упора.
2. Наклоните устройство (нижней частью в направлении от DIN-рейки).
3. Снимите устройство с рейки.

## 13.5.3

### Защитное заземление

Подсоедините винт функционального заземления к цепи защитного заземления.

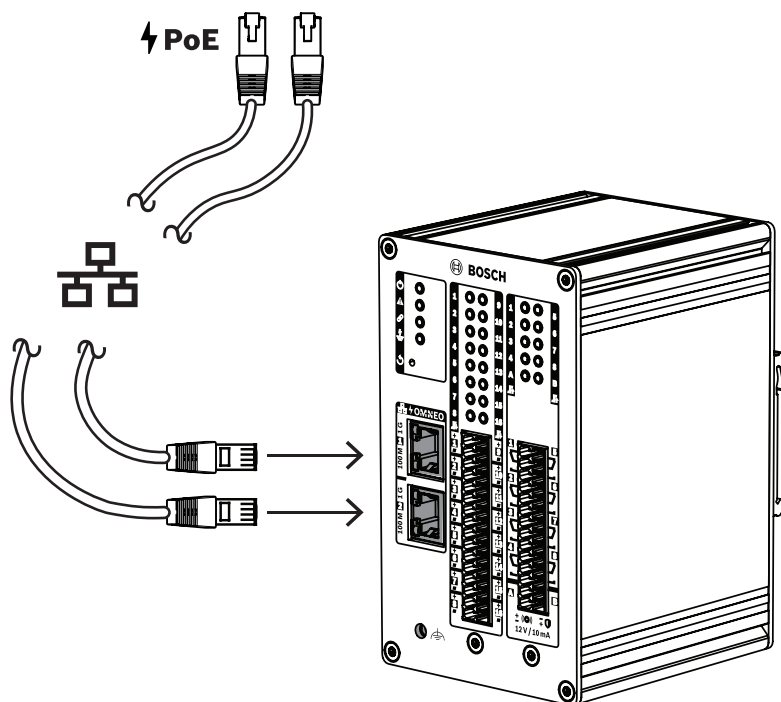


Соедините винт функционального заземления на передней панели с помощью провода с рамой стойки. Для защиты от поражения электрическим током заземлите раму стойки, соединив ее с цепью защитного заземления. Если защитное заземление не будет выполнено, замыкания на землю и токи утечки в соединительных проводах, закороченных на землю, обнаруживаться не будут.

Заземление также должно соответствовать следующим требованиям:

- требования по ЭМС EN 50130-4 для систем речевого и аварийного оповещения
- EN 50121-4 для применения на железнодорожном транспорте и объектах
- EN 55024 для ИТ-оборудования и EN 55035 для мультимедийного оборудования в отношении защиты от медленных скачков напряжения.

### 13.5.4 Питание PoE



Модуль интерфейса управления имеет встроенный коммутатор Ethernet и два порта для подключения к Ethernet с поддержкой протокола RSTP. Интерфейсный модуль получает питание по технологии PoE (питание по кабелю Ethernet), являясь PoE-потребителем (PD). Модуль предоставляет правильную цифровую подпись и сообщает свой класс PoE-источнику (PSE). Благодаря этому тот может обеспечить модуль питанием требуемой мощности по кабелю Ethernet. Хотя PoE-питание было бы достаточно подавать только на один порт, PoE-питание получают оба порта Ethernet, что необходимо для резервирования кабелей и источников питания.

Подключите каждый порт к отдельному независимому PoE-источнику, например к портам 1 и 2 блока питания PRA-MPS3 или портам 1–8 коммутатора PRA-ES8P2S. В этом случае неисправность в одном из соединений или отказ одного из PoE-источников не нарушит работу интерфейсного модуля. При подключении двух портов к одному PoE-источнику обеспечивается только резервирование соединений, а PoE-источник не резервируется.

Допускается сквозное подключение портов модуля к другому устройству PRAESENSA, однако по меньшей мере один порт должен быть подключен к источнику питания PoE (PoE-источнику) для питания самого модуля. Если к PoE-источнику подключается только один порт, резервирование соединений не обеспечивается.

Порты интерфейсного модуля не могут снабжать PoE-питанием последующие устройства, например другой интерфейсной модуль.

Для подключения модуля интерфейса управления к порту PoE-источника, который поддерживает PoE, используйте один или два экранированных кабеля для гигабитной сети Ethernet (рекомендуется использовать кабель типа F/UTP категории 6A) с разъемами RJ45.

### 13.5.5

#### Подключение к системному контроллеру

Настройте сеть, чтобы системный контроллер мог обнаружить модуль интерфейса управления и связаться с ним для выполнения настройки. Модуль идентифицируется по имени хоста, которое напечатано на этикетке продукта на боковой стенке устройства.

Формат имени хоста:

- номер типа устройства без буквы «М» и тире: PRAI16C8

**Примечание.** Это исключение по сравнению с другими продуктами PRAESENSA.

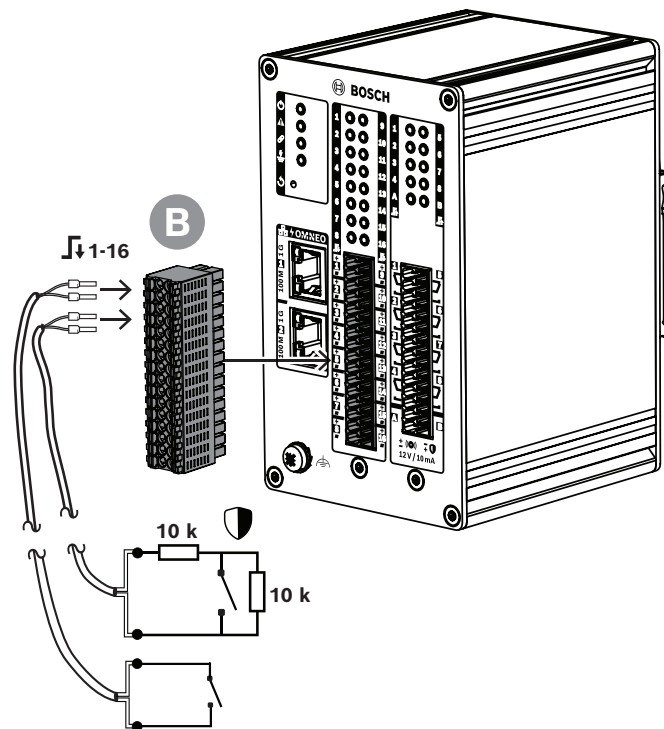
- Тире.

- Последние шесть шестнадцатеричных цифр MAC-адреса имени хоста.

Настройка описана в руководстве по настройке PRAESENSA.

### 13.5.6

#### Управляющие входы 1–16



Модуль интерфейса управления имеет 16 управляющих входов, которые выведены на 32-контактный соединитель. Каждый управляющий вход можно настроить независимо от других входов для выполнения той или иной функции. Входы могут срабатывать от замыкания или размыкания контакта и могут работать с контролем или без контроля подключенной цепи. Сведения о всех возможных вариантах работы входов см. в руководстве по настройке PRAESENSA.

Если контроль подключенной цепи не настроен, для активации входа можно использовать контакт выключателя или релейный выход другого устройства или системы.

Если управляющий вход используется для активации тревожных оповещений, контроль подключенной цепи обязателен. Это необходимо для сигнализации неисправности в случае обрыва или короткого замыкания в цепи. В этом случае:

1. Подключите резистор сопротивлением 10 кОм (0,25 Вт) между кабелем и выключателем.
2. Параллельно выключателю подключите другой резистор с таким же сопротивлением.

В этом случае сопротивление цепи на управляющем входе будет составлять 20 кОм при разомкнутом контакте и 10 кОм при замкнутом контакте. Обрыв кабеля воспринимается управляющим входом как очень высокое сопротивление входной цепи. Короткое замыкание в кабелях воспринимается управляющим входом как очень низкое сопротивление входной цепи. И очень высокое, и очень низкое сопротивления интерпретируются как состояние неисправности.

#### Порядок подключения с контролем и без контроля подключенной цепи

Используйте кабель с двумя проводками и 32-контактный штекер (B), поставляемый в комплекте с устройством.

1. Вставьте ближние концы проводов кабеля в соответствующие отверстия штекера.
  - В соединителе применяются безвинтовые клеммы с пружинным зажимом, сокращающие время монтажа и обеспечивающие надежный и стабильный электрический контакт продолжительное время. Пружинный рычажок и отверстие для провода находятся спереди соединителя, что оптимально в случае монтажа в стесненных условиях.
2. **Без контроля:** подсоедините второй конец кабеля к «сухому» контакту управляющего выключателя или реле.
3. **С контролем:** подсоедините второй конец кабеля к цепи, состоящей из контакта выключателя и двух контрольных резисторов 10 кОм. Один резистор подключается последовательно с выключателем, а второй – параллельно с ним.

#### Замечание!



В модуле PRA-IM16C8 выводы отрицательного полюса («-») всех управляющих входов напрямую соединены с внутренней «землей». Благодаря этому вывод «-» любого управляющего входа можно использовать для других управляющих входов того же устройства.

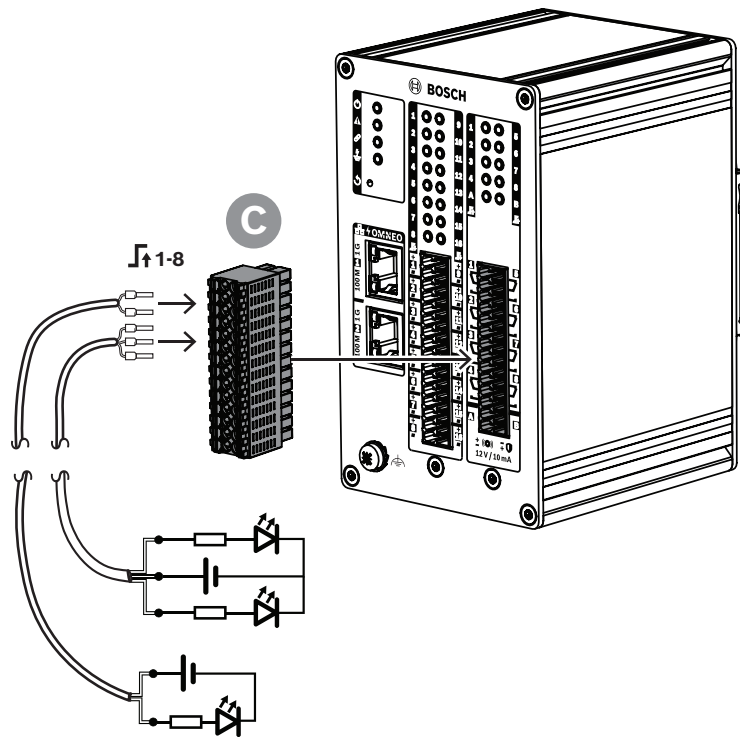
#### Замечание!



Максимальное напряжение 24 В относительно защитной «земли» на управляющих входах модуля PRA-IM16C8 не приводит к протеканию тока, так как в устройстве используются плавающие входы. Однако для правильного обнаружения замыкания на землю управляющие входы модуля PRA-IM16C8 не должны электрически соединяться со входами другого модуля PRA-IM16C8. Такое соединение повлияет на пороговый уровень обнаружения замыкания на землю.



### 13.5.7 Управляющие выходы 1–8



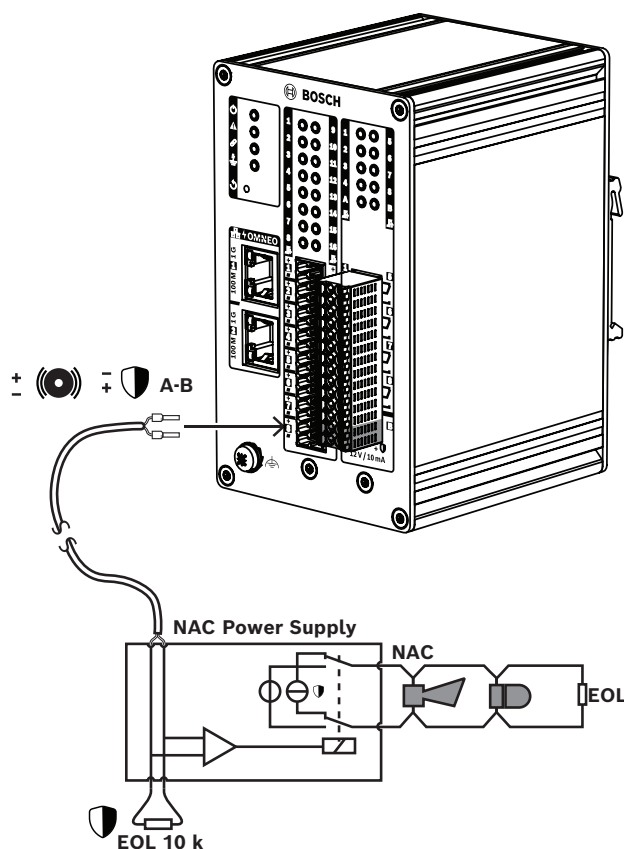
Модуль интерфейса управления имеет восемь управляющих выходов, каждый из которых представляет собой переключающий релейный выход с нормально замкнутым (НЗ) и нормально разомкнутым (НР) контактами. Управляющие выходы можно отдельно настраивать для выполнения тех или иных функций. При этом не допускается превышать максимальную нагрузочную способность контакта.

#### Порядок подключения

Используйте кабель с двумя или тремя проводами и 28-контактный штекер (С), входящий в комплект поставки устройства.

1. Вставьте ближние концы проводов кабеля в соответствующие отверстия штекера.
2. Второй конец кабеля подключите к соответствующему исполнительному устройству.

## 13.5.8 Выходы активации А-В



Модуль интерфейса управления имеет два контролируемых выхода активации, А и В, которые служат для активации проблесковых сигнальных ламп, а также звонков или сирен, подключенных к блоку питания или усилителю цепи устройств оповещения (Notification Appliance Circuit, NAC). Цепь устройств оповещения (NAC) – распространенный в Северной Америке термин для обозначения цепи устройств массового оповещения.

Цепь устройств оповещения начинается с блока питания NAC и завершается устройствами оповещения в здании. Это 2-проводная цепь со сквозным подключением звуковых и световых сигнальных устройств (сирен и проблесковых ламп), завершающаяся, как правило, оконечным резистором, который служит для контроля цепи. Во время работы цепь устройств оповещения может находиться в одном из двух состояний:

- Контроль (режим ожидания). В состоянии ожидания схема контроля NAC внутри блока питания NAC посредством контакта реле соединена с цепью NAC с оконечным резистором. Схема контроля обнаруживает наличие оконечного резистора и таким образом контролирует целостность соединения (отсутствие обрывов и коротких замыканий).
- Тревога. Когда панель находится в состоянии тревоги, напряжение питания с выхода блока питания NAC посредством контакта реле подается на цепь NAC с устройствами оповещения.

Таким образом, выбор между двумя этими состояниями осуществляется с помощью реле внутри блока питания NAC.

Многие блоки питания NAC имеют выходы для подачи сигналов синхронизации на устройства оповещения. Они обеспечивают синхронное (т. е. одновременное) мигание проблесковых ламп в системе. Также синхронизируются сигналы звуковых оповещателей. Используются фирменные сигналы синхронизации нескольких разных типов. Блоки питания NAC поддерживают разные способы синхронизации.

В модуле интерфейса управления используется аналогичный способ контроля для соединений между модулем и блоком питания NAC. Модуль интерфейса управления сам не подает питание на цепь NAC. Питание на цепь NAC поступает с блока питания NAC по сигналу активации с модуля. Два выхода, А и В, могут использоваться для активации двух разных цепей NAC, подключенных к блоку питания NAC. Контроль осуществляется путем подачи отрицательного выходного напряжения и измерения тока через каждый резистор 10 кОм в конце линии. Когда выход активирован, он подает положительное напряжение 12 В (макс. 10 мА) для активации входа блока питания NAC.

### 13.5.9

#### Последствия неисправностей в соединениях

Управляющие входы 1–16 и управляющие выходы А и В могут контролироваться для обнаружения неисправностей в соединительных цепях: обрывов и коротких замыканий. Обнаружение неисправности влияет на алгоритм работы связанного входа или выхода.

- Управляющие входы 1–16 с имеющейся неисправностью в соединительной цепи, обнаруженной функцией контроля, не реагируют на переключение входного контакта, если оно не приводит к установлению действительного входного состояния (сопротивление контакта 8–12 кОм или 18–22 кОм).
- Тревожное оповещение, запущенное активированным входом, продолжается в случае возникновения неисправности на этом входе. Действие с более низким приоритетом, запущенное активированным входом, прерывается в случае возникновения неисправности на этом входе.
- Управляющие выходы А и В могут оставаться активированными при обнаружении неисправности соединения, чтобы оставались активированными по крайней мере те устройства оповещения, соединение с которыми не нарушено.
- Если в момент возникновения неисправности управляющий выход А или В уже активирован, о неисправности этого выхода не сообщается. Модуль PRA-IM16C8 не может контролировать активированный выход.

### 13.5.10

#### Сброс к заводским настройкам по умолчанию

Переключатель сброса восстанавливает в устройстве заводские настройки по умолчанию. Используйте эту функцию только в том случае, если защищенное устройство переносится из одной системы в другую. См. раздел *Состояние и сброс устройств*, Страница 85.

**См.**

- *Состояние и сброс устройств*, Страница 85

### 13.5.11

#### Восстановление устройства

Когда устройства PRAESENSA не могут обновиться, внутренняя микропрограмма принудительно переводит их в режим начального загрузчика для восстановления. PRA-IM16C8 является исключением, поскольку не имеет начального загрузчика. При загрузке неверной версии микропрограммы на интерфейсный модуль управления происходит блокировка устройства, и перед загрузкой верной версии микропрограммы

необходимо выполнить специальную процедуру восстановления. Например, это происходит, если устройство используется в системе с программным обеспечением версии 1.81. Минимальная версия программного обеспечения устройства PRA-IM16C8 – 1.91.

Заблокированное устройство можно восстановить следующим образом:

1. Отключите устройство, отсоединив сетевые кабели с функцией PoE.
2. Нажмите и удерживайте кнопку **Сброс к заводским настройкам по умолчанию**.
3. Включите устройство, присоединив к нему сетевую кабель с функцией PoE.
4. Держите кнопку нажатой не менее одной секунды.
5. Отпустите кнопку
  - На устройстве выполнен сброс настроек, и оно снова работает.

Хотя для восстановления устройства используется та же кнопка, что и для сброса устройства к заводским настройкам по умолчанию (*Сброс к заводским настройкам по умолчанию, Страница 211*), эти операции не связаны и предназначены для разных целей.

**См.**

- *Сброс к заводским настройкам по умолчанию, Страница 211*

## 13.6

### Разрешения

<b>Сертификация по стандартам аварийного оповещения</b>	
Европа	EN 54-16 (0560-CPR-182190000)
Международные	ISO 7240-16
<b>Стандарты (с классификацией по областям действия)</b>	
Безопасность	IEC/CSA/UL 62368-1
Помехоустойчивость	EN 55035 EN 50130-4
Излучения	EN 55032 EN 61000-6-3 ICES-003 FCC-47, часть 15B, класс A
Условия эксплуатации	EN/IEC 63000

## 13.7

### Технические данные

#### Электрические характеристики

<b>Передача мощности</b>	
Питание PoE	
Номинальное входное напряжение постоянного тока	48 В
Стандартное	IEEE 802.3af, класс 2
Допустимое отклонение входного напряжения	37–57 В пост. тока
Потребляемая мощность	4,5 Вт

<b>Сетевой интерфейс</b>	
Ethernet	100BASE-TX; 1000BASE-T
Протокол	TCP/IP
Резервирование	RSTP
Протокол управления	OMNEO (OCA/AES70)
Безопасность управления данными	TLS
Порты	2

<b>Интерфейс управления</b>	
Контакты управляющих входов 1-16	
Принцип	Замыкание контактов
Гальваническая развязка	Нет
Контроль	Измерение сопротивления
Контакт замкнут	8-12 кОм
Контакт разомкнут	18-22 кОм
Обнаружение неисправности кабеля	< 2,5 кОм или > 50 кОм
Минимальное время удержания	100 мс
Максимальное напряжение относительно «земли»	24 В
Контакты управляющих выходов 1-8	
Принцип	Переключение контакта (реле с 1 переключающим контактом)
Гальваническая развязка	Да
Максимальное напряжение контакта	24 В пост. тока
Максимальный ток контакта	1 А
Максимальное напряжение относительно «земли»	500 В
Контакты выходов активации А-В	
Принцип	Двухполюсное напряжение управления
Гальваническая развязка	Нет
Напряжение на выходе	11-12 В
Ток на выходе	15 мА максимум

<b>Контроль</b>	
Подключения управляющего входа	Открытая / замкнутая цепь
Соединения выходов активации	Открытая / замкнутая цепь
Замыкание на землю	Утечка <50 кОм

<b>Контроль</b>	
Непрерывность работы контроллера	Самоконтроль
Сетевой интерфейс	Наличие связи
PoE 1-2	Напряжение

<b>Надежность</b>	
Средняя наработка на отказ (Telcordia SR-332, выпуск 3)	2,200,000 ч

**Условия окружающей среды**

Рабочая температура	-5–50 °C
Рабочая температура	23–122 °F
Температура хранения и транспортировки	-30–70 °C
Температура хранения и транспортировки	-22–158 °F
Влажность (без конденсации)	5 – 95 %
Атмосферное давление	560–1070 гПа
Рабочая высота над уровнем моря	-500–5000 м
Рабочая высота над уровнем моря	-1640–16404 фут
Рабочая вибрация	
Амплитуда	< 0,35 мм
Ускорение	< 2 G
Ударная нагрузка (транспортировка)	< 10 G (IEC 60068-2-27)

**Механические характеристики**

<b>Корпус</b>	
Размеры (Ш x В x Г) (мм)	78 x 131 x 100 мм
Размеры (Ш x В x Г) (дюйм)	3,1 x 5,2 x 4,0 дюйм
Защита от проникновения	IP30
Корпус	
Материал	Алюминий
Цвет	RAL9017
Вес (кг)	0.57 кг
Вес (фунт)	1,3 фунта

## 14 Вызывная станция с ЖК-экраном (CSLD, CSLW)



PRA-CSLD

PRA-CSLW

### 14.1 Введение

Эта вызывная станция предназначена для использования в системах речевого и аварийного оповещения PRAESENSA. Простота установки и эксплуатации обеспечивается сенсорным ЖК-экраном, дающим удобную обратную связь пользователям при настройке вызовов и мониторинге хода вызова, или при управлении фоновой музыкой.

Вызывная станция обеспечивает простоту размещения благодаря необходимости подключения только к IP-сети OMNEO с поддержкой PoE одновременно для связи и источника питания. Корпус подходит для установки на поверхность или врезного монтажа.

Ее можно настроить как в качестве служебной, так и в качестве аварийной вызывной станции.

Элегантный дизайн предусматривает контролируемый микрофон, встроенный громкоговоритель для мониторинга и разъем для подключения локального источника аудиосигнала для воспроизведения фоновой музыки.

Цветной 4,3-дюймовый емкостной сенсорный экран высокого разрешения обеспечивает оператора оптимальными возможностями управления и получения обратной связи в любой момент времени.

Добавьте до четырех модулей расширения вызывной станции PRA-CSE для выбора зоны и прочих функций. Без модулей расширения станцию можно использовать только с предварительно заданным выбором зоны.

### 14.2 Функции

- Прямое подключение к IP-сети. Одно экранированное кабель Ethernet достаточно для подачи питания (PoE) и обмена данными.
- Можно подключить второй кабель Ethernet для двойного резервирования подключения к сети и питания.

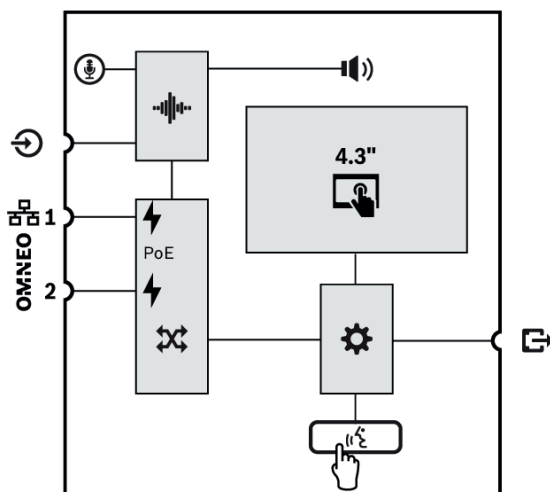
### Служебный режим работы

- Цветной 4,3-дюймовый емкостный сенсорный экран с интуитивно понятной навигацией по функциональному меню предоставляет информацию и обратную связь в процессе оповещений в реальном времени, предварительно записанных сообщений и управления музыкой. Понятное отображение успешной трансляции объявлений и сообщений и изменения параметров фоновой музыки.
- Кнопка «Нажми-и-говори» (PTT) предоставляет тактильную обратную связь; кнопка утоплена в корпус, что позволяет избежать случайного включения.
- Встроенный громкоговоритель для мониторинга с регулятором громкости.
- Локальный линейный аудиовход (с преобразованием стерео в моно) для подключения внешнего источника звука. Аудиоканал будет доступен в сети и может воспроизводиться в любой зоне громкоговорителей.
- Подключение до четырех клавиатур расширения PRA-CSE, каждая из которых имеет 12 кнопок. Кнопки могут быть настроены для выполнения различных функций, при этом они особенно полезны для выбора зон – кнопки обеспечивают удобный обзор доступных зон, а индикаторы каждой кнопки отображают состояние соответствующей зоны (например, выбор зоны, занятость или неисправность).
- Номер пользователя и PIN-код могут защитить устройство от несанкционированного доступа в общественном месте.
- Если вызывная станция не используется какое-то время, она переходит в спящий режим для экономии энергии. Она немедленно выходит из спящего режима при нажатии на экран или кнопку.

## 14.3

### Функциональная схема

#### Функциональная схема и подключение PRA-CSLD

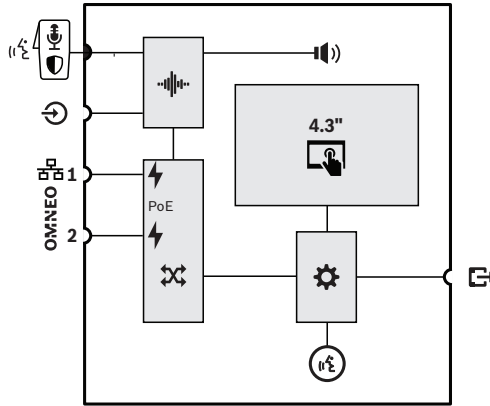




#### Внутренние функции устройства

- Стационарный микрофон на гибкой ножке
- Внутренний громкоговоритель для мониторинга
- Обработка звука (ЦОС)
- Питание PoE
- Сетевой коммутатор OMNEO
- Контроллер
- Кнопка «Нажми и говори»

#### PRA-CSLW





-  Съёмный ручной микрофон с переключателем «Нажми и говори» или «Старт/стоп»
-  Светодиодное кольцо индикации состояния вызова





## 14.4 Индикаторы и соединители



PRA-CSLD

PRA-CSLW

### Индикаторы верхней стороны

	Питание включено Устройство в режиме идентификации	Зеленый Зеленый мигающий	 Имеется неисправность системы	Желтый
	PRA-CSLD Состояние служебного вызова Микрофон активен Сигнал привлечения внимания/сообщение активно  Состояние тревожного вызова	Зеленый Мигающий зеленый  Красный Мигающий красный	 Цветной 4,3-дюймовый емкостный сенсорный экран	ЖК-дисплей

	Микрофон активен Сигнал тревоги/ сообщение активно			
Ⓢ	PRA-CSLW Состояние служебного вызова Микрофон активен Сигнал привлечения внимания/сообщение активно  Состояние тревожного вызова Микрофон активен Сигнал тревоги/ сообщение активно	Зеленый Мигающий зеленый  Красный Мигающий красный	Режим идентификации/ проверка индикаторов	Все светодиоды мигают



Для использования в темных помещениях управления, например, на мостике судна в ночное время, предусмотрена четырехуровневая регулировка яркости подсветки ЖК-дисплея и светодиодов состояния: тусклый, яркий и два промежуточных уровня. Это относится к версиям аппаратного обеспечения V1.01 и более поздним.

**Элементы управления верхней стороны**


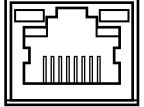



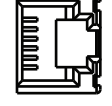
Ⓢ	«Нажми и говори»	Кнопка	Ⓢ	Цветной 4,3- дюймовый емкостный сенсорный экран	ЖК-дисплей
Ⓢ	«Нажми и говори»	Коммутатор			



**Индикаторы и органы управления нижней стороны**

	Сеть 100 Мбит/с 1–2 Сеть 1 Гбит/с 1–2	Желтый Зеленый		Сброс устройства (к заводским настройкам по умолчанию)	Кнопка
---	--	-------------------	---	--	--------

**Соединительные элементы на нижней и боковой сторонах**

	Сетевой порт 1–2 (PoE-потребитель)			Линейный аудиовход локального источника	
	Подключение PRA-CSE				

**14.5****Установка**

Вызывная станция предназначена для установки на поверхность стола (PRA-CSLD) или стены (PRA-CSLW) в том числе в комбинации с одним или несколькими модулями расширения вызывной станции (PRA-CSE). Приведенные ниже инструкции по установке применимы к обеим моделям.

**Замечание!**

В случае утопленного монтажа задняя или нижняя стенка должна вентилироваться. Она используется в качестве теплоотвода.

**14.5.1****Компоненты в комплекте**

В комплект поставки входят следующие компоненты:

**PRA-CSLD**

Количество	Компонент
1	Настольная вызывная станция с ЖК-дисплеем
1	Кронштейн (прикрепляется снизу)
1	Крышка разъемов (прикрепляется снизу)
1	Руководство по быстрой установке
1	Информация о безопасности

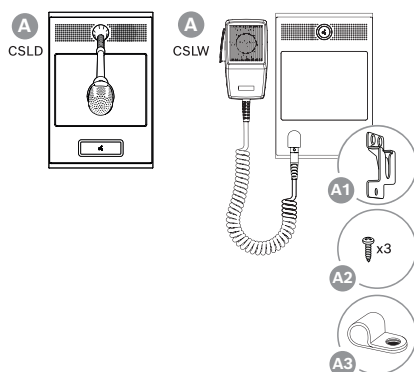
**PRA-CSLW**

Количество	Компонент
1	Вызывная станция с ЖК-дисплеем для настенного монтажа
1	Кронштейн (прикрепляется снизу)
1	Крышка разъемов (прикрепляется снизу)
1	Микрофон со спиральным кабелем и разъемом
1	Микрофонный кронштейн

Количество	Компонент
1	P-образный зажим для кабеля микрофона
1	Руководство по быстрой установке
1	Информация о безопасности

Инструменты и кабели Ethernet с устройством не поставляются.

#### Проверка комплектности и идентификация компонентов



- A** Вызывная станция с ЖК-дисплеем для настольного/настенного монтажа
- A1** Микрофонный кронштейн
- A2** Винты для держателя микрофона
- A3** P-образный зажим для кабеля микрофона

### 14.5.2

#### Подключение вызывной станции/модуля расширения

Добавьте до четырех модулей расширения вызывной станции PRA-CSE для выбора зоны и прочих функций. Без модулей расширения станцию можно использовать только с предварительно заданным выбором зоны.

Вызывная станция (A) автоматически назначает себе подключаемые модули расширения (B) и последовательно нумерует их. Назначать адрес вручную не требуется, и сделать это невозможно. Система будет следить за тем, чтобы настроенные модули расширения оставались подключенными к вызывной станции, которой они назначены.

См. раздел: *Подключение модуля расширения к вызывной станции*, Страница 234.

### 14.5.3

#### Питание PoE

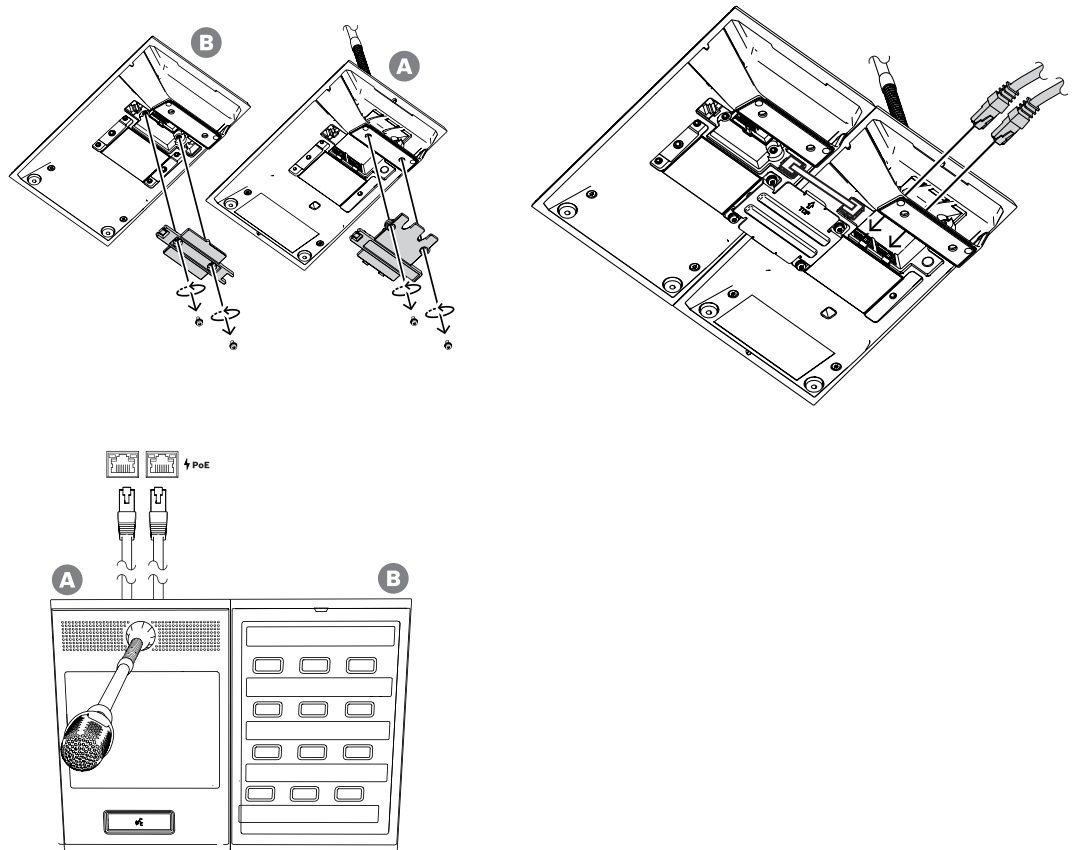
Вызывная станция имеет встроенный коммутатор Ethernet и два порта для подключения к Ethernet с поддержкой протокола RSTP. Вызывная станция питается от PoE (PD). Она предоставляет правильную цифровую подпись и сообщает свой класс PoE-источникам (PSE), благодаря чему те могут обеспечивать ее питанием требуемой мощности по кабелям Ethernet. Хотя достаточно подавать PoE-питание только на один порт, PoE-питание принимают оба порта Ethernet, что необходимо для резервирования кабелей и источников питания. Для еще большей надежности и повышения доступности рекомендуется подключать каждый порт к отдельному независимому PoE-источнику, такому как многофункциональный блок питания PRA-MPS3 (порты 1 и 2) или коммутатор Ethernet PRA-ES8P2S (порты 1–8). В этом случае неисправность в одном из соединений или отказ одного из PoE-источников не нарушит работу вызывной станции. При подключении двух портов к одному PoE-источнику обеспечивается только резервирование соединений, а PoE-источник не резервируется.

Допускается сквозное подключение портов вызывной станции к другому устройству PRAESENSA, однако по меньшей мере один порт должен быть подключен к источнику питания PoE (PoE-источнику) для питания самой вызывной станции и ее расширений. Если к PoE-источнику подключается только один порт, резервирование соединений не обеспечивается.

Порты вызывной станции не могут снабжать PoE-питанием последующие устройства, например другую вызывную станцию.

Для подключения вызывной станции соблюдайте следующий порядок действий:

1. Удалите крышку кабеля, расположенную на днище вызывной станции, используя отвертку TX10.
  - Доступ к двум винтам можно получить через отверстия, предусмотренные в настольной подставке.
2. Для подключения вызывной станции к порту PoE-источника, который поддерживает PoE, используйте один или два экранированных кабеля для гигабитной сети Ethernet (рекомендуется использовать кабель типа F/UTP категории 6A) с разъемами RJ45.
3. Установите на место крышку кабеля, зафиксировав ее двумя винтами TX10.



#### 14.5.4

#### Сеть Ethernet

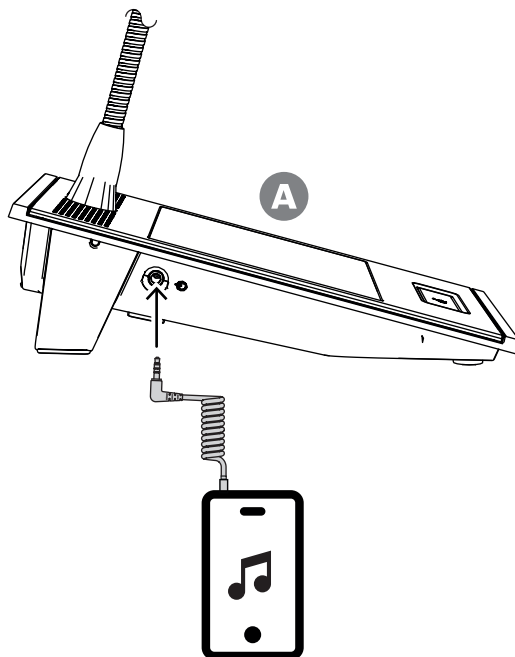
Сеть должна быть организована таким образом, чтобы системный контроллер мог обнаружить вызывную станцию и подключиться к ней. Настройка вызывной станции и ее модулей расширения осуществляется посредством системного контроллера. При настройке вызывная станция идентифицируется по имени хоста, которое напечатано на этикетке продукта на днище устройства. Имя хоста имеет следующий формат: номер типа устройства без тире, за которым следует тире, а затем последние 6 шестнадцатеричных цифр MAC-адреса устройства.

Настройка описана в руководстве по настройке PRAESENSA.

## 14.5.5

### Линейный вход

С левой стороны на вызывной станции имеется стереоразъем 3,5 мм. Это вход для подключения источника фоновой музыки, например отдельного аудиоплеера, смартфона или ПК. Стерефонический сигнал преобразуется в монофонический для дальнейшего распределения в системе. Данный вход должен быть настроен в системе для выполнения этой функции: его нужно связать с каналом фоновой музыки, который будет использоваться для воспроизведения в одной или нескольких зонах системы. Этот вход не контролируется, и отсоединение кабеля источника музыки (аудиоплеера и т. п.) не будет сигнализироваться как неисправность.



#### Замечание!

При воспроизведении музыки на ПК, который заземлен через сетевую розетку, имеется опасность проникновения помехи с частотой напряжения сети на музыкальный вход вызывной станции. Это обусловлено неравенством потенциалов разных источников питания относительно земли. Чтобы предотвратить проникновение сетевой помехи, используйте кабель со встроенными трансформаторами, чтобы исключить гальваническую связь с землей и образование паразитного контура. Пример кабеля с изоляционным трансформатором показан на рисунке ниже.



#### Замечание!

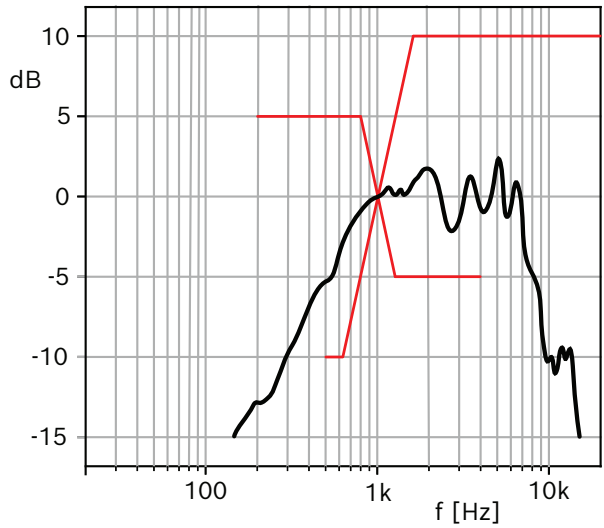
Если должны соблюдаться требования DNV (тип GL), этот линейный вход использовать не следует. При подключении кабеля к этому входу уровень электромагнитных помех, излучаемых устройством, превысит предельный уровень, установленный для морского радиодиапазона.



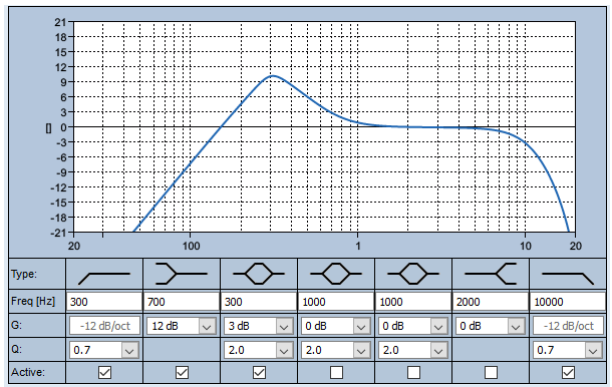
### 14.5.6 Частотная характеристика микрофона вызывной станции

#### PRA-CSLW

На рисунке ниже (линией черного цвета) показана типовая амплитудно-частотная характеристика микрофона вызывной станции PRA-CSLW. Линиями красного цвета показаны границы, установленные параграфом 13.12.3 стандарта EN 54-16. Частотная характеристика измеряется на расстоянии 10 см (4 дюйма) со сглаживанием 1/6 октавы. Она быстро падает в диапазоне частот ниже 1 кГц для фильтрации окружающего шума. Однако это также приводит к ослаблению низкочастотных составляющих человеческого голоса.

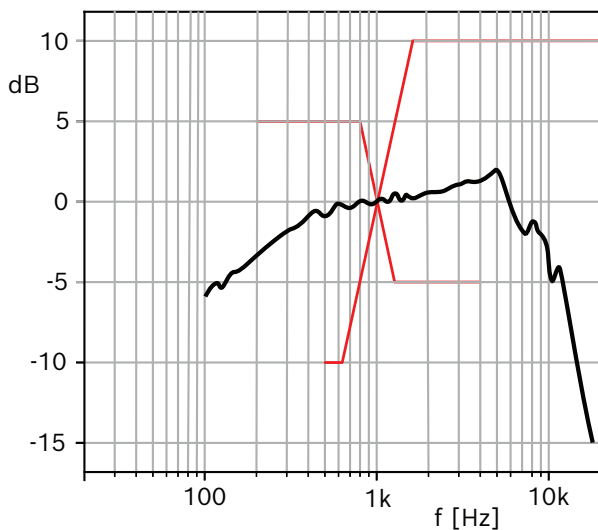


В не очень шумной обстановке качество звучания можно повысить, применив параметрическую частотную коррекцию для этой вызывной станции, а именно подняв частоты в области от 300 Гц до 1 кГц, как показано на рисунке ниже. Благодаря этому частотная характеристика станет более равномерной в диапазоне частот от 300 Гц до 6 кГц. Фильтрация частот ниже 300 Гц помогает повысить разборчивость речи. Сведения о том, как перейти к параметрам звука, см. в руководстве по настройке PRAESENSA.



#### PRA-CSLD

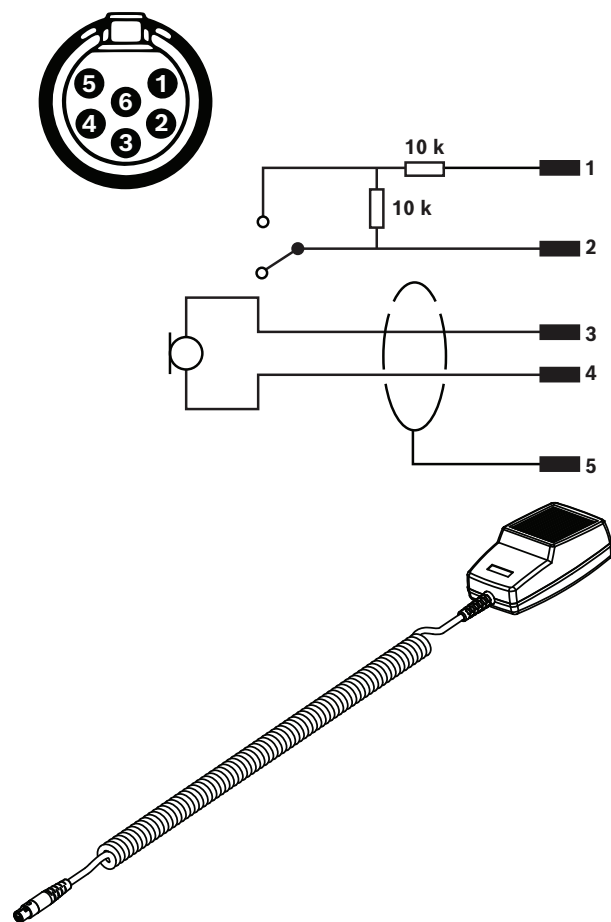
На рисунке ниже (линией черного цвета) показана типовая амплитудно-частотная характеристика микрофона вызывной станции PRA-CSLD. Линиями красного цвета показаны границы, установленные параграфом 13.12.3 стандарта EN 54-16. Частотная характеристика измеряется на расстоянии 20 см (8 дюймов) со сглаживанием 1/6 октавы.



### 14.5.7

#### Диаграмма подключения микрофона

Микрофон PRA-CSLW является съемным, на нем расположен блокируемый 6-контактный мини-разъем XLR со следующими назначениями контактов.



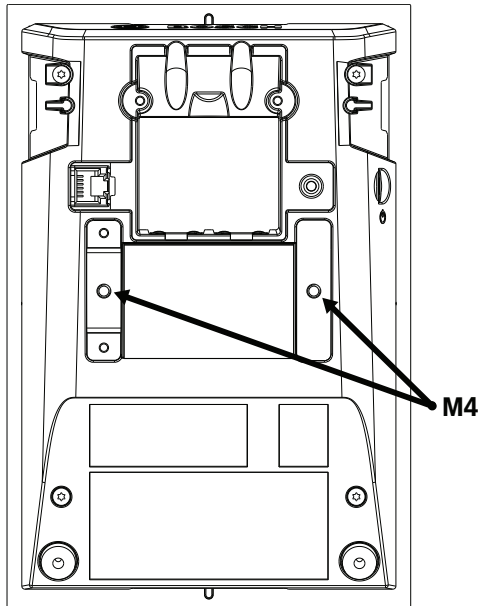
### 14.5.8

#### Монтаж

На тыльной стороне корпуса вызывной станции и корпуса модуля расширения вызывной станции имеются две резьбовые вставки M4 глубиной 5 мм. Они упрощают фиксацию устройств на поверхности стола или стены, соответственно, при горизонтальном или



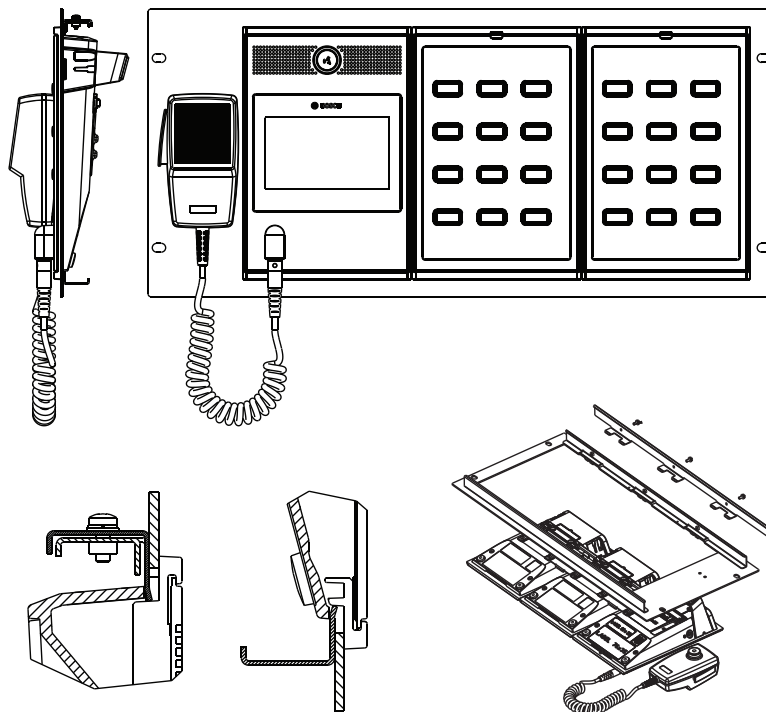
вертикальном монтаже. Используйте болты M4 (метрическая резьба 4 мм) длиной соответственно толщине монтажной пластины или планки, прибавив дополнительно 4-5 мм. Или же используйте расширительные болты M4 (шестигранные шайбы) для увеличения расстояния между устройством и монтажной пластиной.



При креплении на стену монтажная пластина должна быть плотно зафиксирована на ней с помощью винтов и дюбелей. На каменных стенах используйте винты диаметром 4 мм и длиной 40 мм с подходящими дюбелями. На пустотелых стенах используйте анкера для пустотелых стен или стен сухой кладки с подходящими дюбелями диаметром около 5 мм и длиной 50 мм.

При утепленном монтаже вызывную станцию и модуль расширения можно вмонтировать в прямоугольную полость 182 x 120 мм. Межцентровое расстояние между полостями вызывной станции и модуля расширения составляет 130 мм. На передней и задней сторонах, непосредственно под рамкой верхней крышки, находятся гнезда адаптера (размером 50 x 3 мм, глубиной 3 мм), куда вставляют установочную кромку. Эти гнезда также можно использовать для крепления вызывной станции и модулей расширения. Настольную стойку вызывной станции и модулей расширения можно удалить. Вставьте отвертку Torx TX10 в гнездо стойки под рамкой верхней крышки. Используйте ее как рычаг для снятия стойки, поддевая стойку сначала в одну сторону, а затем в другую. Действуйте осторожно, чтобы не повредить рамку верхней крышки. Вставьте металлический предмет (например, металлическую линейку) между рамкой и отверткой. Учитывайте, что требуется значительная сила. Стойку впоследствии можно вернуть обратно, вставив ее назад нажатием до щелчка.

На рисунке ниже показан пример утепленного монтажа PRA-CSLW вызывной станции с двумя модулями расширения PRA-CSE на 19-дюймовой панели высотой 5U. Устройства зафиксированы на панели с помощью прижимных планок, находящихся за ней и входящих в гнезда адаптера. В этом случае не используются резьбовые вставки M4, а также сняты настольные стойки.



**Внимание!**

Вызывная станция и ее модули расширения подходят для вертикальной установки на высоте не более 2 м.

**14.5.9**

**Сброс к заводским настройкам по умолчанию**

Переключатель сброса восстанавливает в устройстве заводские настройки по умолчанию. Эта функция используется только в том случае, если защищенное устройство переносится из одной системы в другую систему. См. раздел *Состояние и сброс устройств*, Страница 85.

**14.6**

**Разрешения**

<b>Сертификация по стандартам аварийного оповещения</b>	
Европа	EN 54-16 (0560-CPR-182190000)
Международные	ISO 7240-16
Применение на морском транспорте и объектах	Сертификат соответствия DNV GL
<b>Соблюдение стандартов аварийного оповещения</b>	
Европа	EN 50849
Великобритания	BS 5839-8
<b>Стандарты (с классификацией по областям действия)</b>	
Безопасность	EN/IEC/CSA/UL 62368-1

<b>Стандарты (с классификацией по областям действия)</b>	
Помехоустойчивость	EN 55024 EN 55035 EN 50130-4
Излучения	EN 55032 EN 61000-6-3 ICES-003 FCC-47, часть 15В, класс А
Условия эксплуатации	EN/IEC 63000
Применение на железнодорожном транспорте и объектах	EN 50121-4
Применение на морском транспорте и объектах	EN 60945

## 14.7

### Технические данные

#### Электрические характеристики

<b>Микрофон (PRA-CSLD)</b>	
Номинальный акустический входной уровень (настраиваемый)	80–100 дБ УЗД
Максимальный акустический входной уровень	120 дБ УЗД
Собственный шум	< 26 дБ УЗД
Направленность	Однонаправленный
Частотная характеристика (+3 / -6 дБ)	100 Гц–14 кГц

<b>Микрофон (PRA-CSLW)</b>	
Номинальный акустический входной уровень (настраиваемый)	89–109 дБ УЗД
Максимальный акустический входной уровень	120 дБ УЗД
Минимальное отношение сигнал-шум	73 дБА
Собственный шум	< 28 дБ УЗД
Направленность	Всенаправленный
Частотная характеристика (+3 / -6 дБ)	500 Гц – 8 кГц (с подавлением шума)
Длина кабеля (в растянутом состоянии)	300 см

<b>Дисплей</b>	
Размер	4,3 дюйма
Сенсорный экран	Емкостный
Глубина цвета	24-разрядный

<b>Дисплей</b>	
Разрешение	480 x 272 пикс.
Яркость	300 кд/м <sup>2</sup>
<b>Контрольный громкоговоритель (монитор)</b>	
Максимальный уровень звукового давления, при 1 м	75 дБ УЗД
Регулятор громкости	Отключение звука, от -40 дБ до 0 дБ
Частотный диапазон (-10 дБ)	400 Гц–8 кГц
<b>Линейный вход</b>	
Частотный диапазон (-3 дБ)	20 Гц–20 кГц
Отношение сигнал-шум	> 96 дБА
Коэффициент нелинейных искажений + шум (КНИ+Ш)	< 0,1%
<b>Передача мощности</b>	
Питание по сети Ethernet (PoE 1–2) Номинальное входное напряжение пост. тока Стандарт	48 В IEEE 802.3af, класс 3
Потребляемая мощность Вызывная станция (служебный режим) Вызывная станция (тревожный режим) На модуль расширения вызывной станции (индикаторы выкл/вкл)	4,2 Вт 5,4 Вт 0,1 Вт / 1,0 Вт
Допустимое отклонение входного напряжения	37–57 В пост. тока
<b>Контроль (PRA-CSLD)</b>	
Контроль Микрофон Аудиоканал Непрерывная работа контроллера PoE (1-2)	Ток Контрольный сигнал Устройство самоконтроля Напряжение
<b>Контроль (PRA-CSLW)</b>	
Контроль Микрофон Аудиоканал Переключатель «Нажми-и-говори» (PTT) Непрерывная работа контроллера PoE (1–2)	Сопротивление Контрольный сигнал Сопротивление Устройство самоконтроля Напряжение

<b>Сетевой интерфейс</b>	
Ethernet	100BASE-TX, 1000BASE-T
Протокол	TCP/IP
Резервирование	RSTP
Протокол передачи аудиоданных/данных управления	OMNEO
Задержка аудиоданных в сети	10 мс
Шифрование аудиоданных	AES128
Безопасность данных управления	TLS
Порты Ethernet	2

<b>Надежность</b>	
Средняя наработка на отказ MTBF (рассчитана в соответствии с Telcordia SR-332 Выпуск 3)	1 000 000 ч

**Условия окружающей среды**

<b>Климатические условия</b>	
Температура	
Рабочая	от -5 до 50 °C
Хранение и транспортировка	от -30 до 70 °C
Влажность (без конденсации)	5 – 95%
Атмосферное давление (рабочий режим)	560–1070 гПа
Высота (рабочий режим)	от -500 до 5000 м
Вибрация (рабочий режим)	
Амплитуда	< 0,35 мм
Ускорение	< 5 G
Ударная нагрузка (транспортировка)	< 10 G (IEC 60068-2-27)

**Механические характеристики**

<b>Корпус (PRA-CSLD)</b>	
Размеры (ВхШхГ) За исключением микрофона	62 x 130 x 189 мм
Защита от проникновения	IP30
Основание	
Материал	Zamak
Цвет	RAL9017
Панель	
Материал	Пластик
Цвет	RAL9017 RAL9022HR

<b>Корпус (PRA-CSLD)</b>	
Вес	0,9 кг

<b>Корпус (PRA-CSLW)</b>	
Размеры (ВхШхГ)	62 x 130 x 189 мм
Защита от проникновения	IP30
Основание Материал Цвет	Zamak RAL9017
Панель Материал Цвет	Пластик RAL9017 RAL9022HR
Вес	1,0 кг

## 15 Модуль расширения вызывной станции (CSE)



### 15.1 Введение

Это клавиатура используется в сочетании с вызывными станциями PRAESENSA для ввода вариантов выбора при служебных и аварийных вызовах.

Одно устройство добавляет двенадцать настраиваемых кнопок со светящимися ободками. Каждая кнопка имеет два дополнительных индикатора для обратной связи с пользователем, связанные с настроенными функциональными возможностями данной кнопки.

К одной вызывной станции можно подключить до четырех клавиатур PRA-CSE. С помощью клавиатур расширения для выбора зон обеспечивается доступ и отображение всех зон одновременно. Показывается полный обзор состояния всех выбранных и занятых зон или зон с неисправностями.

Клавиатура расширения поставляется с металлической соединительной пластиной и соединительным кабелем для подключения к вызывной станции или другой клавиатуре расширения.

Передняя крышка легко снимается: сюда можно вставить метки, содержащие до трех строк текста на кнопку и заголовок в верхней части.

### 15.2 Функции

#### Служебный режим работы

- Подключение до четырех клавиатур расширения PRA-CSE, каждая из которых имеет 12 кнопок. Кнопки могут быть настроены для выполнения различных функций, при этом они особенно полезны для выбора зон — кнопки обеспечивают удобный обзор доступных зон, а индикаторы каждой кнопки отображают состояние соответствующей зоны (например, выбор зоны, занятость или неисправность).

#### Тревожный режим работы

- Модуль расширения вызывной станции соответствует стандартам для систем речевого аварийного оповещения, если для вызывной станции настроен пожарный интерфейс пользователя и к ней подключено как минимум одно устройство PRA-CSE.
- Все критические функции аварийного оповещения доступны с помощью кнопок для операторов в перчатках.
- Все индикаторы клавиатуры расширения участвуют в функции проверки индикаторов подключенной вызывной станции.

#### Подключение

- Надежное, блокируемое, однокабельное подключение между вызывной станцией и клавиатурой расширения, а также между клавиатурами расширения.

- Прочная металлическая соединительная пластина.
- Все клавиатуры расширения автоматически получают адрес слева направо.
- Вся сборка может осуществляться с помощью одной стандартной отвертки Torx TX10.

**Метки**

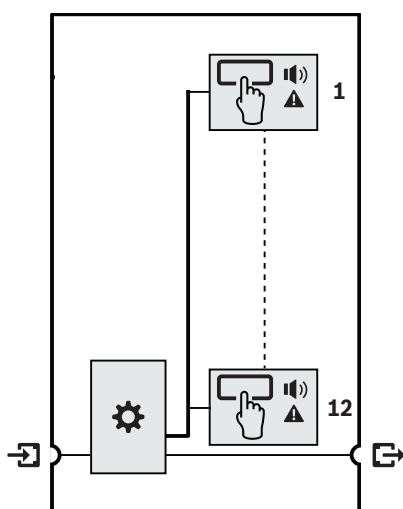
- Съемная передняя крышка для простой установки меток, содержащих до трех строк текста на кнопку.

**Защитный колпачок кнопки**

- Три защитных колпачка предусмотрены для предотвращения случайной активации критических кнопок.

### 15.3 Функциональная схема

**Функциональная схема и подключение**



**Внутренние функции устройства**

- Контроллер
- Индикатор состояния зоны
- Индикатор неисправности зоны


### 15.4 Индикаторы и соединители



**Индикаторы верхней стороны**

Кнопка выбора со светодиодным кольцом (1-12) Выбрано	Белый	Активно (1-12) Эвакуационный вызов Служебный вызов Музыка	Красный Синий Зеленый
---	-------	--	-----------------------------



	Имеется неисправность зоны (1–12)	Желтый		
---	-----------------------------------	--------	--	--

Регулировка яркости светодиодов поддерживается только на устройствах с версией оборудования 01/01 и выше.

**Органы управления верхней стороны**

	Выбор (1–12)	Кнопка		
---	--------------	--------	--	--

**Соединения с нижней стороны**



	Подключение к следующему модулю расширения (RJ12)			Подключение к вызывной станции или предыдущему модулю расширения (RJ12)	
--	---	---	--	---	---

**15.5**

**Установка**

Модуль расширения PRA-CSE используется в сочетании с вызывной станцией PRA-CSLD и вызывной станцией PRA-CSLW.

**См.**

– *Вызывная станция с ЖК-экраном (CSLD, CSLW), Страница 215*

**15.5.1**

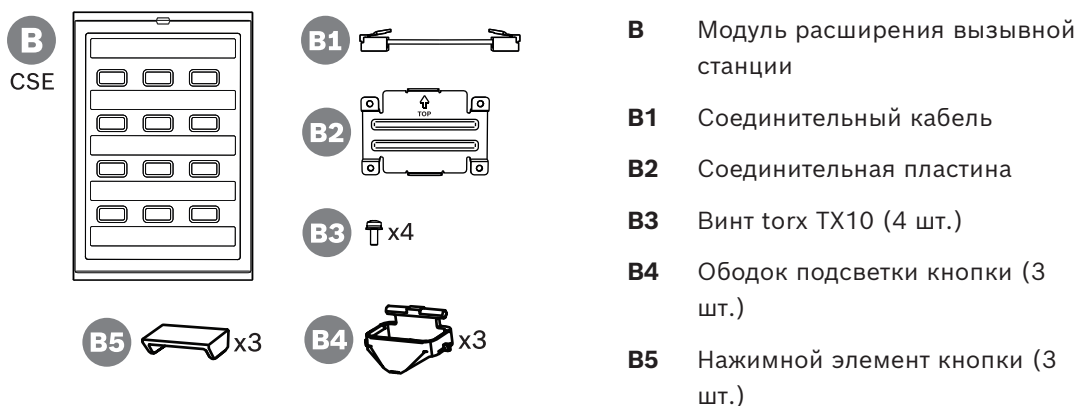
**Компоненты в комплекте**

В комплект поставки входят следующие компоненты:

Количество	Компонент
1	Клавиатура расширения вызывной станции
1	Кронштейн (прикрепляется снизу)
1	Металлическая соединительная пластина + 4 винта
1	Соединительный кабель RJ12
1	Нажимной элемент кнопки (3 шт.)
1	Руководство по быстрой установке
1	Информация о безопасности

Инструменты и кабели Ethernet с устройством не поставляются.

### Проверка комплектности и идентификация компонентов



## 15.5.2

### Подключение модуля расширения к вызывной станции

Добавьте до четырех модулей расширения вызывной станции PRA-CSE для выбора зоны и прочих функций. Без модулей расширения станцию можно использовать только с предварительно заданным выбором зоны.

Вызывная станция (A) автоматически назначает себе подключаемые модули расширения (B) и последовательно нумерует их. Назначать адрес вручную не требуется, и сделать это невозможно. Система будет следить за тем, чтобы настроенные модули расширения оставались подключенными к вызывной станции, которой они назначены.

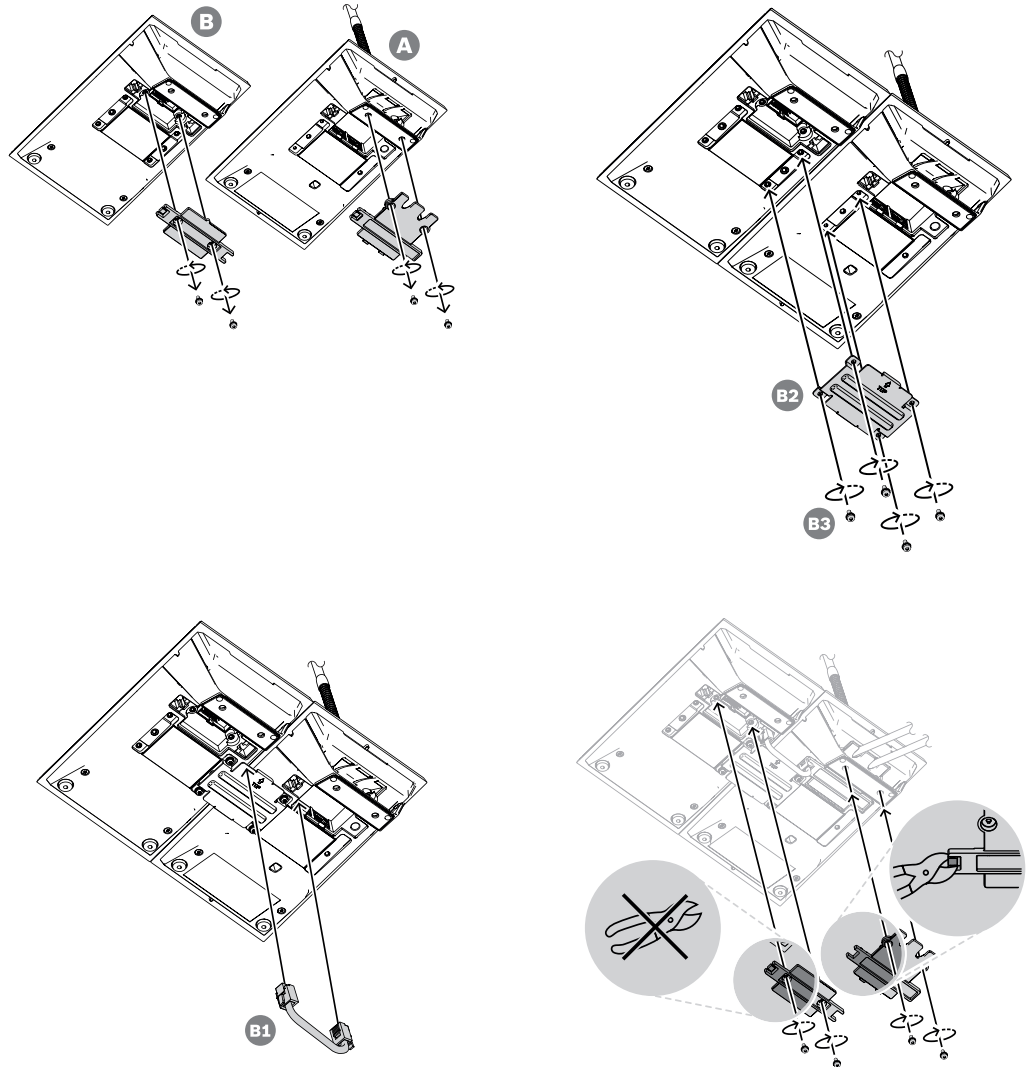
Модуль расширения, устанавливаемый непосредственно рядом с вызывной станцией, является первым модулем расширения в конфигурации. Все модули расширения взаимодействуют со своей вызывной станцией через короткий сквозной кабель с разъемами RJ12. Питание на модули расширения подается по этому же соединению. Модули расширения невозможно использовать без вызывной станции.

Для установки и подключения модуля расширения вызывной станции соблюдайте следующий порядок действий:

- Удалите крышки кабеля, расположенные на днищах вызывной станции и модуля расширения, используя отвертку TX10.
  - На вызывной станции доступ к двум винтам можно получить через отверстия, предусмотренные в настольной подставке.
- Установите соединительную пластину между вызывной станцией и первым модулем расширения, используя четыре винта M3 с головкой TX10.
  - Монтажная пластина и винты входят в комплект поставки модуля расширения.
  - Модуль расширения можно установить только с правой стороны вызывной станции (если смотреть сверху).
- Подключите короткий кабель RJ12 между вызывной станцией и (первым) модулем расширения.
  - Кабель одинаково разведен с двух сторон и может подключаться любой стороной. Кабель с разъемами RJ12 входит в комплект поставки модуля расширения.
- Пока вызывная станция еще не подключена к сети, подключите ее к порту PSE, который поддерживает PoE, используя один или два кабеля для гигабитной сети Ethernet (рекомендуется использовать кабель категории 6A F/UTP с разъемами RJ45).

5. Отрежьте небольшую отделяемую часть крышки кабеля вызывной станции, чтобы предусмотреть место для ввода кабеля RJ12.
  - Эта отделяемая часть закрывала гнездо RJ12, когда оно не использовалось.
6. Установите на место обе крышки кабеля, зафиксировав каждую двумя соответствующими винтами TX10.
  - Крышка кабеля препятствует вытягиванию кабеля RJ12. На вызывной станции крышка кабеля также препятствует доступу к переключателю сброса.

Соблюдайте этот же порядок действий для установки и подключения дополнительного модуля расширения к уже установленному модулю расширения.



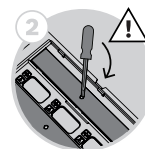
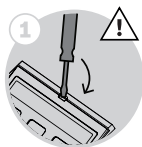
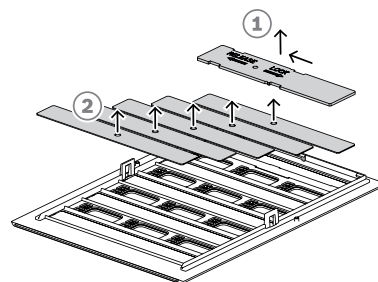
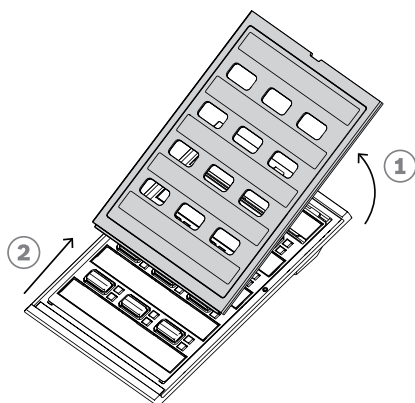
### 15.5.3

#### Маркировка

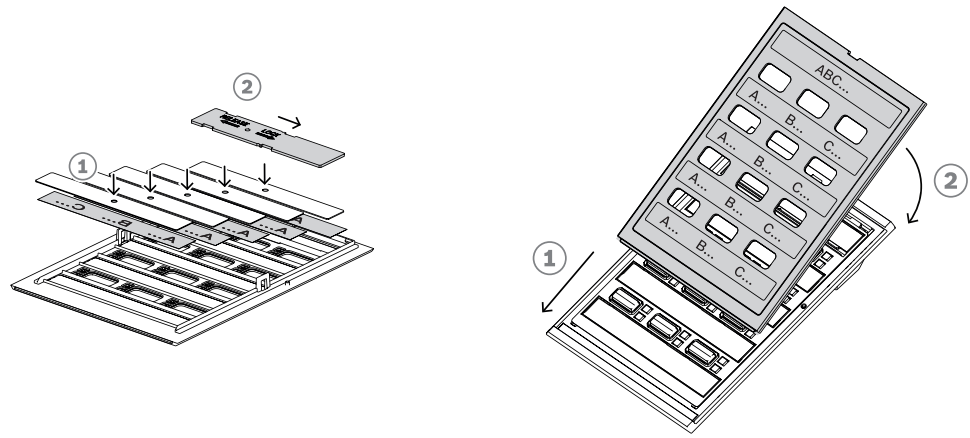
Модули расширения вызывной станции предоставляют возможность пометить каждую клавишу ярлыком с произвольным текстом и/или символом, а также пометить сам модуль расширения.

Чтобы добавить или изменить ярлыки, соблюдайте следующий порядок действий:

1. Верхняя крышка модуля расширения удерживается на месте с помощью магнитов. Вставьте отвертку или пинцет в прорезь пластины крышки модуля расширения и приподнимите верхнюю крышку.
2. Снимите крышку, сдвинув ее вверх.
3. Переверните крышку вверх дном. Аккуратно введите отвертку или пинцет в отверстие в верхнем металлическом держателе ярлыка. Разблокируйте держатель ярлыка, сдвинув его влево, а затем снимите его с крышки, подняв вверх.
  - Этот держатель ярлыка предназначен для общего ярлыка модуля расширения. Он выполнен из металла и также служит для крепления верхней крышки к корпусу модуля за счет магнитного притяжения.
4. Поочередно удалите каждый пластиковый держатель ярлыков для клавиш, аккуратно вводя отвертку или пинцет в отверстие в держателе и поднимая держатель вверх.
5. Введите тексты для общего ярлыка и ярлыков клавиш, используя имеющийся шаблон. Затем распечатайте на бумаге и вырежьте по размеру.



6. Поместите ярлыки в пазы для ярлыков стороной с надписью вниз и установите держатели ярлыков на место. Сдвиньте верхний металлический держатель ярлыка вправо, чтобы зафиксировать его на месте.
7. Вновь установите крышку на корпус модуля расширения. Для этого сначала вставьте ее нижнюю часть в корпус модуля, а затем прижмите верхнюю часть к модулю, чтобы крышка защелкнулась на месте.

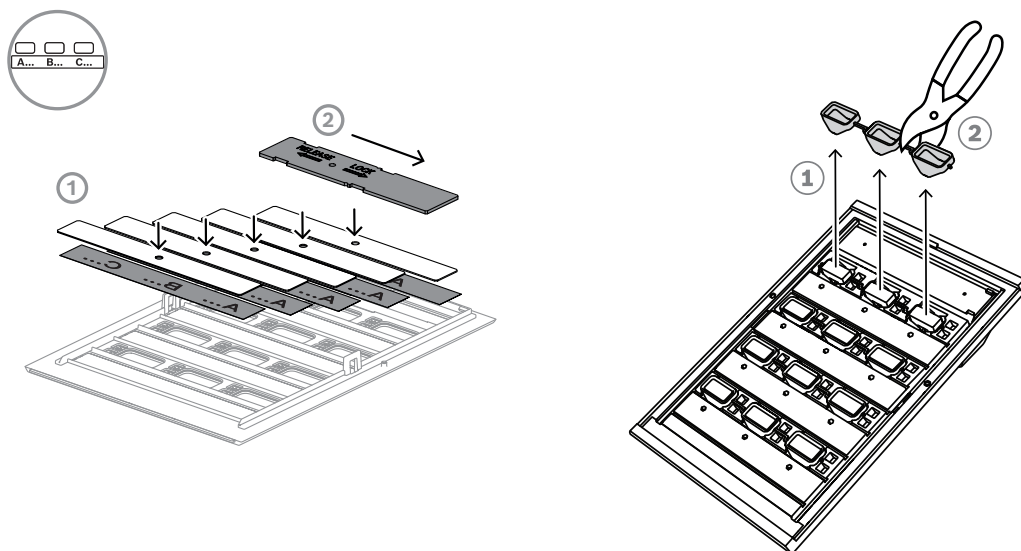


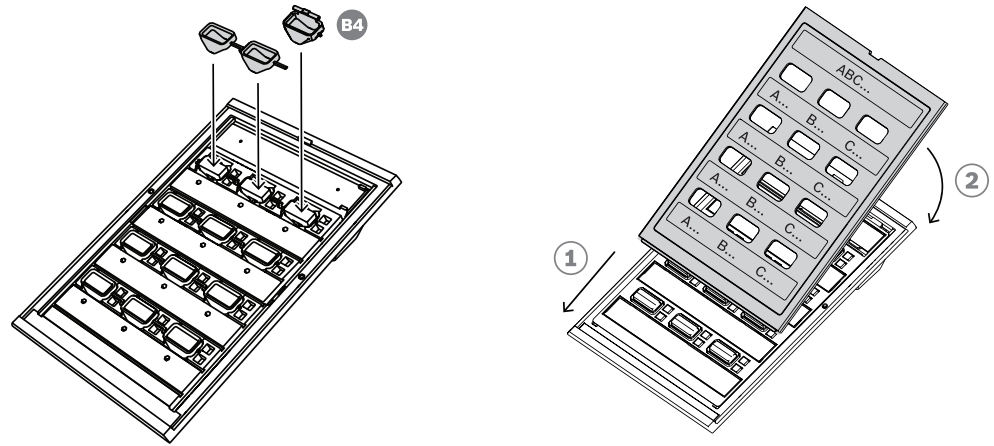
## 15.5.4 Установка защитного колпачка кнопки

Модуль расширения вызывной станции предоставляет возможность установить колпачок над одной или несколькими кнопками в качестве защиты от случайного нажатия. В комплекте с каждым модулем PRA-CSE поставляется набор из трех колпачков; каждый состоит из ободка подсветки белого цвета с выступами для шарнира и красного колпачка с шарниром.

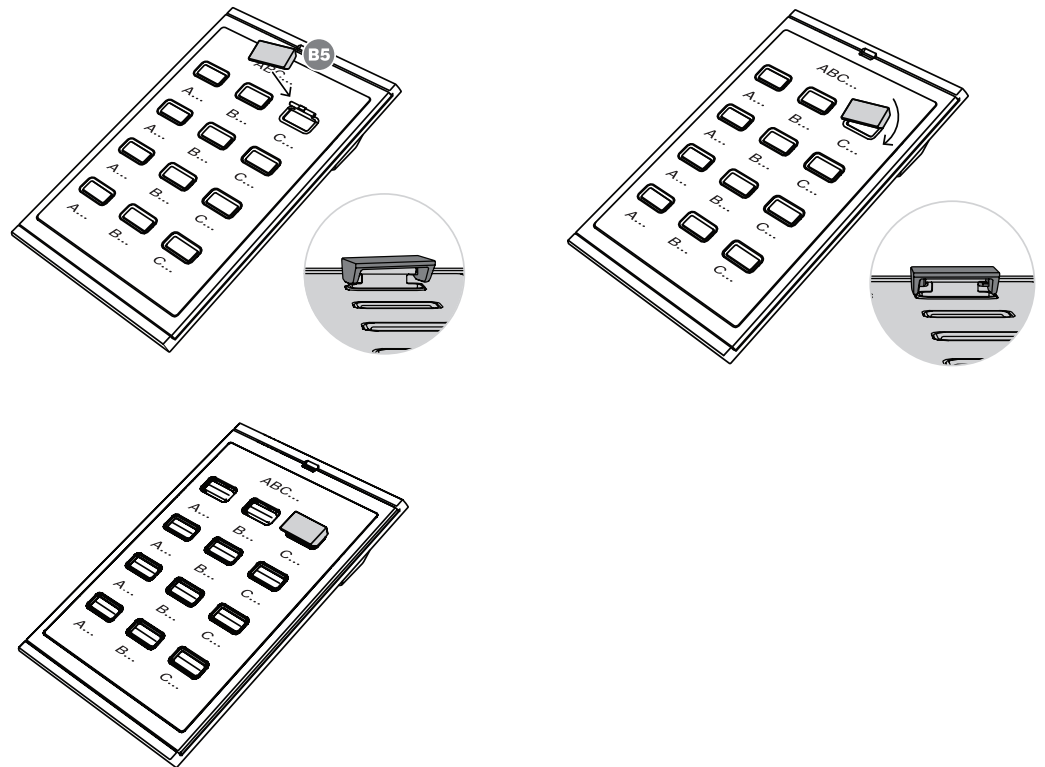
Для установки защитного колпачка кнопки соблюдайте следующий порядок действий:

1. Верхняя крышка модуля расширения удерживается на месте с помощью магнитов. Вставьте отвертку или пинцет в прорезь пластины крышки модуля расширения и приподнимите верхнюю крышку.
2. Сдвиньте крышку вверх, чтобы снять ее и получить доступ к кнопкам.
3. Вокруг кнопок располагаются полупрозрачные ободки подсветки, по три ободка в каждом ряду. С помощью пинцета поднимите и удалите ряд ободков для кнопки, которую нужно защитить колпачком.
4. Удалите оригинальный ободок подсветки, разрезав пластиковые перемычки, соединяющие его с соседними ободками. Оставьте часть пластиковых перемычек на ободках подсветки, не срезайте их целиком. Тогда будет проще установить ободки на место в правильном положении.
5. Вставьте один из новых ободков подсветки с выступами для шарнира в паз вокруг кнопки, которую нужно защитить колпачком. Выступы для шарнира должны находиться сверху.
6. Затем установите на место оригинальные ободки подсветки оставшихся кнопок.
7. Вновь установите крышку на корпус модуля расширения. Для этого сначала вставьте ее нижнюю часть в корпус модуля, а затем прижмите верхнюю часть к модулю, чтобы крышка защелкнулась на месте.





8. С одной стороны шарнира красного колпачка предусмотрено отверстие для левого выступа на ободке, а с другой стороны предусмотрен паз для правого выступа на ободке. Поверните колпачок на 10 градусов против часовой стрелки и сдвиньте вправо над кнопкой, чтобы левый выступ на ободке вошел в отверстие шарнира. Затем нажмите на правую сторону колпачка, смещая ее вниз, чтобы правый выступ на ободке защелкнулся в пазу шарнира. Для этого требуется приложить некоторую силу.
9. После того как колпачок защелкнется на месте, шарнир будет иметь два возможных стабильных положения, позволяя переворачивать колпачок в открытое или закрытое положение.



**Замечание!**

Если требуется более трех нажимных кнопок, поставленных в комплекте с устройством, закажите комплект из 30 нажимных кнопок в качестве позиций для обслуживания, номер артикула F.01U.399.317.

**15.6****Разрешения**

<b>Сертификация по стандартам аварийного оповещения</b>	
Европа	EN 54-16 (0560-CPR-182190000)
Международные	ISO 7240-16
Применение на морском транспорте и объектах	Сертификат соответствия DNV GL
<b>Соблюдение стандартов аварийного оповещения</b>	
Европа	EN 50849
Великобритания	BS 5839-8
<b>Стандарты (с классификацией по областям действия)</b>	
Безопасность	EN/IEC/CSA/UL 62368-1
Помехоустойчивость	EN 55035 EN 50130-4
Излучения	EN 55032 EN 61000-6-3 ICES-003 FCC-47, часть 15B, класс A
Условия эксплуатации	EN/IEC 63000
Применение на железнодорожном транспорте и объектах	EN 50121-4
Применение на морском транспорте и объектах	EN 60945

**15.7****Технические данные****Электрические характеристики**

<b>Передача мощности</b>	
Вход питания	
Входное напряжение	5 В пост. тока
Допустимое отклонение входного напряжения	4,5 – 5,5 В пост. тока
Потребляемая мощность (индикаторы выкл./ вкл.)	0,1 Вт / 1,0 Вт
<b>Контроль</b>	
Подключение	Наличие связи



<b>Контроль</b>	
Процессор	Самоконтроль

<b>Надежность</b>	
MTBF (экстраполяция от рассчитанной средней наработки на отказ PRA-CSLD и PRA-CSLW)	2,400,000 ч

**Условия окружающей среды**

<b>Климатические условия</b>	
Температура Рабочая	от -5 до 50 °C
Хранение и транспортировка	от -30 до 70 °C
Влажность (без конденсации)	5 – 95%
Атмосферное давление (рабочий режим)	560–1070 гПа
Высота (рабочий режим)	от -500 до 5000 м
Вибрация (рабочий режим) Амплитуда Ускорение	< 0,35 мм < 5 G
Ударная нагрузка (транспортировка)	< 10 G (IEC 60068-2-27)

**Механические характеристики**

<b>Корпус</b>	
Размеры (ВхШхГ)	62 x 130 x 189 мм
Защита от проникновения	IP30
Основание Материал Цвет	Zamak RAL9017
Панель Материал Цвет	Пластик RAL9017 RAL9022HR
Вес	0,4 кг

## 16 Набор для вызывной станции (CSBK)



### 16.1 Введение

Базовый набор для вызывной станции — это вызывная станция с открытой рамой для создания специализированных настраиваемых панелей оператора для систем речевого и аварийного оповещения PRAESENSA. Он обладает той же функциональностью, что и PRA-CSLW, но без ЖК-дисплея, что упрощает монтаж на пультах оператора или в настенных корпусах пожарных панелей.

Набор поставляется со съемным контролируемым всенаправленным ручным микрофоном для передачи речи на небольшие расстояния с кнопкой «Нажми и говори» и отдельным небольшим громкоговорителем для мониторинга.

Набор имеет интерфейс шины CAN для взаимодействия через разъем RJ12 с одним или двумя модулями расширения вызывной станции PRA-CSEK для подключения переключателей и светодиодных индикаторов состояния или для подключения к индивидуальной плате управления с переключателями и индикаторами. Интерфейс совместим с PRA-CSE, причем подключить можно до 4 этих устройств.

Для набора требуется только подключение к IP-сети OMNEO через Power over Ethernet (PoE) для связи и питания. Его можно настроить как вызывную станцию для служебных и экстренных вызовов.

Считается, что PRA-CSBK — это компонент, который должен быть установлен в конечном продукте. Конечный продукт должен пройти повторную проверку на соответствие применимым директивам по ЭМС.

### 16.2 Функции

#### Подключение к IP-сети

- Прямое подключение к IP-сети. Одно экранированное кабель Ethernet достаточно для подачи питания (PoE) и обмена данными.
- Можно подключить второй кабель Ethernet для двойного резервирования подключения к сети и питания.
- Встроенный сетевой коммутатор с двумя портами OMNEO позволяет выполнять сквозное подключение примыкающих устройств (по крайней мере, одно из них должно обеспечивать питание по кабелю данных (PoE)). Поддерживается протокол RSTP (Rapid Spanning Tree Protocol) для восстановления работоспособности при отказе сетевых соединений.

**Служебный режим работы**

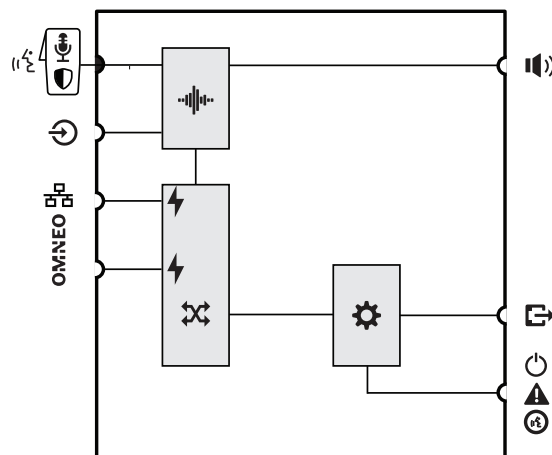
- Переключатель «Нажми и говори» на ручном микрофоне. Без подключенных панелей расширения вызывной станции переключатель «Нажми и говори» можно использовать для объявлений в предварительно выбранных зонах.
- Громкоговоритель фиксированного уровня для мониторинга.
- Локальный линейный аудиовход (с преобразованием стерео в моно) для подключения внешнего источника звука. Аудиоканал будет доступен в сети и может воспроизводиться в любой зоне громкоговорителей.
- Интерфейс шины CAN с питанием через разъем RJ12 для подключения к индивидуальной плате пользовательского интерфейса с переключателями и светодиодными индикаторами состояния. Это соединение также может использоваться для четырех каскадных панелей расширения вызывной станции PRA-CSE или для двух каскадных модулей расширения вызывной станции PRA-CSEK.

**Тревожный режим работы**

- Базовый набор для вызывной станции полностью соответствует стандартам для использования в системах аварийного оповещения при правильной настройке в сочетании с одним или несколькими модулями расширения вызывной станции или настраиваемой панелью интерфейса пользователя. Считается, что PRA-CSBK – это компонент, который должен быть установлен в конечном продукте. Конечный продукт должен пройти повторную проверку на соответствие применимым стандартам речевого и аварийного оповещения или соответствующую сертификацию.
- Каждый из двух сетевых разъемов RJ45 совместим с PoE для подачи питания на вызывную станцию. Это обеспечивает отказоустойчивое резервирование сетевого подключения, поскольку одного подключения достаточно для полноценного режима работы.
- Контроль всех критических элементов; контролируется аудиоканал, а также связь с сетью.

**16.3 Функциональная схема**

Функциональная схема и подключение

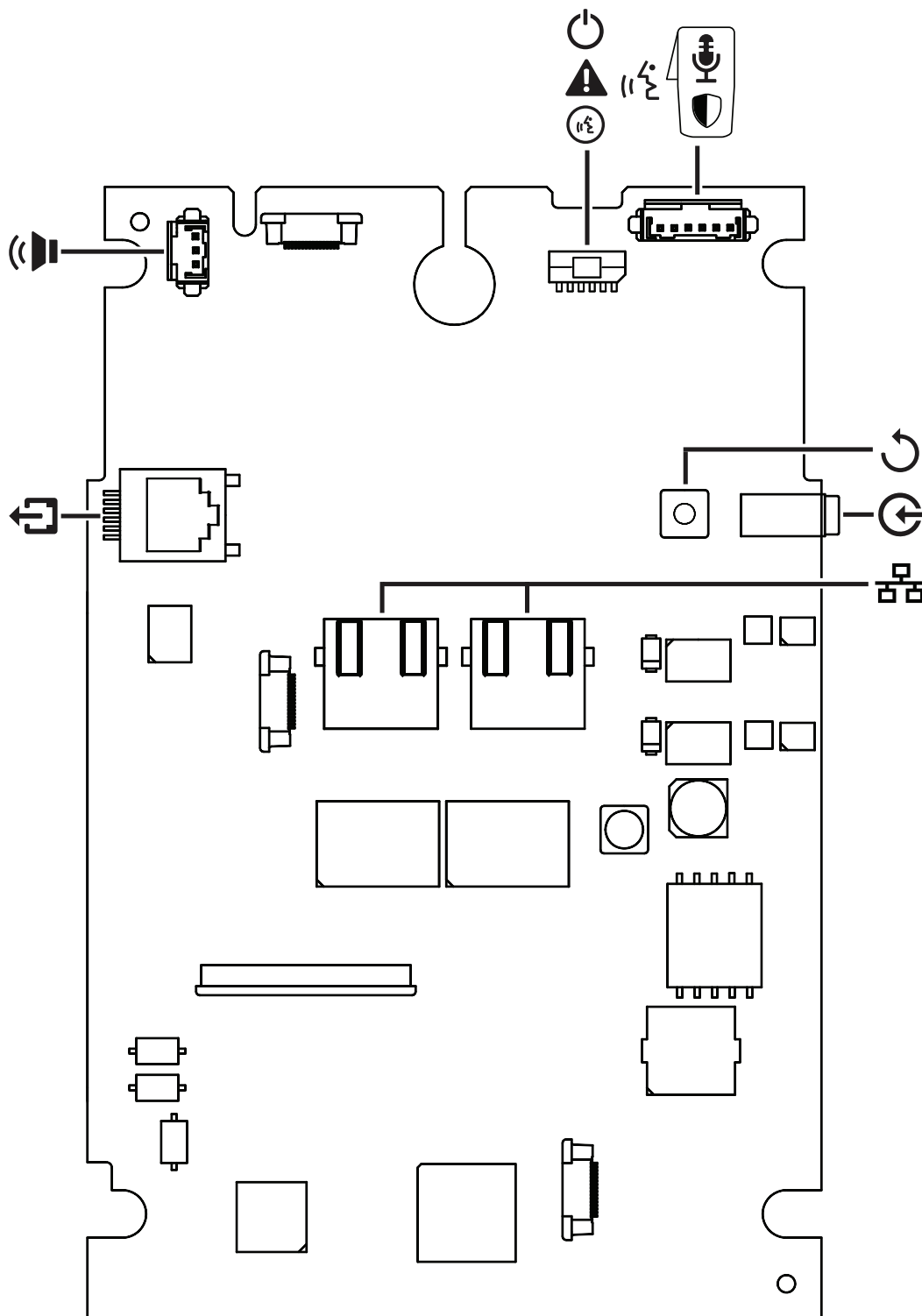


Внутренние функции устройства


- Обработка звука (ЦОС)
- ⚡ Питание PoE
- 🔄 Сетевой коммутатор OMNEO
- ⚙️ Контроллер

## 16.4 Индикаторы и соединители




Верхняя сторона




Индикаторы верхней стороны

	Сеть 100 Мбит/с 1-2	Желтый			
	Сеть 1 Гбит/с 1-2	Зеленый			

**Внешние индикаторы (также имеются на нижней стороне)**

	Питание включено Устройство в режиме идентификации	Зеленый Зеленый мигающий		Имеется неисправность системы	Желтый
	PRA-CSLW Состояние служебного вызова Микрофон активен Сигнал привлечения внимания/сообщение активно  Состояние тревожного вызова Микрофон активен Сигнал тревоги/сообщение активно	Зеленый Мигающий зеленый  Красный Мигающий красный		Режим идентификации/ проверка индикаторов	Все светодиоды мигают



**Элементы управления верхней стороны**

	Сброс устройства (к заводским настройкам по умолчанию)	Кнопка			
---	--	--------	--	--	--

**Подключение кабелей сверху**

	Сетевой порт 1–2 (PoE-потребитель)			Линейный аудиовход локального источника	
	Контрольный громкоговоритель (монитор)			PRA-CSE(K) Соединение (RJ12)	
  	Светодиодные индикаторы питания, неисправности системы и состояния вызовов/микрофонов			Микрофон с переключателем «Нажми и говори»	

**Внешние компоненты**

	Микрофон с переключателем «Нажми и говори»	Входят в комплект		Контрольный громкоговоритель (монитор)	Входят в комплект
---	--	-------------------	---	--	-------------------

**16.5**

**Установка**

Базовый набор для вызывной станции — это вызывная станция с открытой рамой для создания специализированных настраиваемых панелей оператора (без ЖК-экрана) для систем речевого и аварийного оповещения PRAESENSA. Он включается в состав

конечного продукта вместе с пользовательским интерфейсом для выбора рабочих функций или зон или используется в виде автономной вызывной станции с предварительно настроенным выбором зон.



### Замечание!

Считается, что PRA-CSBK — это компонент, который должен быть установлен в конечном продукте. Конечный продукт должен пройти повторную проверку на соответствие применимым директивам по ЭМС и стандартам безопасности.

## 16.5.1

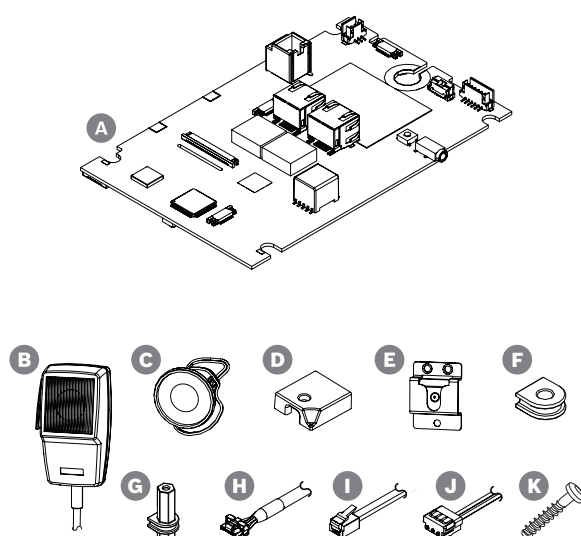
### Компоненты в комплекте

В комплект поставки входят следующие компоненты:

Количество	Компонент
1	Плата вызывной станции
1	Микрофон со спиральным кабелем и разъемом
1	Втулка с гнездом и удлинительным кабелем
1	Фиксатор втулки
1	Миниатюрный громкоговоритель
1	Соединительный кабель для громкоговорителя
1	Соединительный кабель для индикаторов
1	Соединительный кабель для модуля расширения
1	Комплект шпилек крепления и втулок
4	Самонарезающий винт (3 x 10 мм, TX10)
1	Микрофонный кронштейн
1	P-образный зажим для кабеля микрофона
1	Руководство по быстрой установке

Инструменты и кабели Ethernet с устройством не поставляются.

### Проверка комплектности и идентификация компонентов



- A** Плата вызывной станции
- B** Ручной микрофон с кабелем и удлинителем кабеля с разъемом
- C** Контрольный громкоговоритель с коротким кабелем
- D** Втулка-замок для кабеля микрофона
- E** Микрофонный зажим
- F** Изолированные монтажные втулки (4 шт.)
- G** Изолированные монтажные шпильки (4 шт.)

<b>H</b>	Кабель для светодиодных индикаторов состояния
<b>I</b>	Соединительный кабель-удлинитель шины CAN
<b>J</b>	Длинный кабель громкоговорителя
<b>K</b>	Монтажные винты для G (4 шт.) (3 x 10 мм, TX10)

## 16.5.2

### Требования к корпусу

Считается, что PRA-CSBK — это компонент, который должен быть установлен в конечном продукте. Конечный продукт должен соответствовать стандарту EN/IEC/UL 62368-1. Этот стандарт предусматривает применение анализа безопасности с учетом рисков. Основная цель стандарта 62368-1 — предоставить проектировщикам большую гибкость при разработке мер безопасности для их изделий. В то же время требуется жесткий анализ, гарантирующий безопасность эксплуатации всех изделий и защиту от травм или возгорания. Для соответствия конечного продукта с PRA-CSBK указанным требованиям необходимо соблюдать приведенные ниже классификации и оснастить его соответствующими барьерами безопасности для защиты пользователей.

- Электротравма: класс 1 (ES1), так как напряжение PoE <60 В пост. тока.
- Возгорание из-за электротока: класс 2 (PS2), так как максимальная рассеиваемая мощность PoE составляет от 15 до 100 Вт.
- Механическая травма: класс 2 (MS2), так как незащищенный PRA-CSBK имеет острые края. Движущиеся части отсутствуют.
- Термический ожог: класс 1 (TS1), так как температура внешних поверхностей, которых не нужно касаться для работы оборудования, превышает 70 °С.
- Источники радиационного излучения (RS) и возможного воспламенения (PIS) отсутствуют.

Для соответствия требованиям PS2 и MS2 корпус конечного продукта должен быть безопасен для обычных пользователей. Для обеспечения электромагнитной и тепловой совместимости также следует учитывать некоторые другие аспекты.

1. Для обеспечения пожарной безопасности (PS2) корпус должен быть изготовлен из металла или пластика с классом воспламеняемости UL94V-0. Если корпус изготовлен из металла, для соблюдения требований UL 864/UL 2572 его нужно заземлить, так как внутреннее напряжение может превышать 42,4 В пик.
2. Для обеспечения механической безопасности (MS2) корпус PRA-CSBK должен быть полностью закрыт для доступа. Кроме того, конечный продукт нельзя устанавливать на высоте более 2 м от уровня пола.
3. Для эффективного охлаждения минимальные размеры корпуса должны составлять около 30 x 20 x 5 см (12 x 8 x 2 дюйма). Корпус PRA-CSLx меньше, так как металлическая нижняя часть используется для охлаждения некоторых важных компонентов. PRA-CSBK можно установить горизонтально (с помощью сетевых разъемов RJ45 сверху) или вертикально.
4. Если корпус изготовлен из металла, для обеспечения ЭМС заземляющее устройство PRA-CSBK нельзя соединять с металлическим корпусом.

- Из корпуса могут выходить только сетевые кабели Ethernet (полевая проводка). Для обеспечения ЭМС все прочие провода должны оставаться в корпусе. Кабели, входящие в комплект, нельзя удлинять.

### 16.5.3

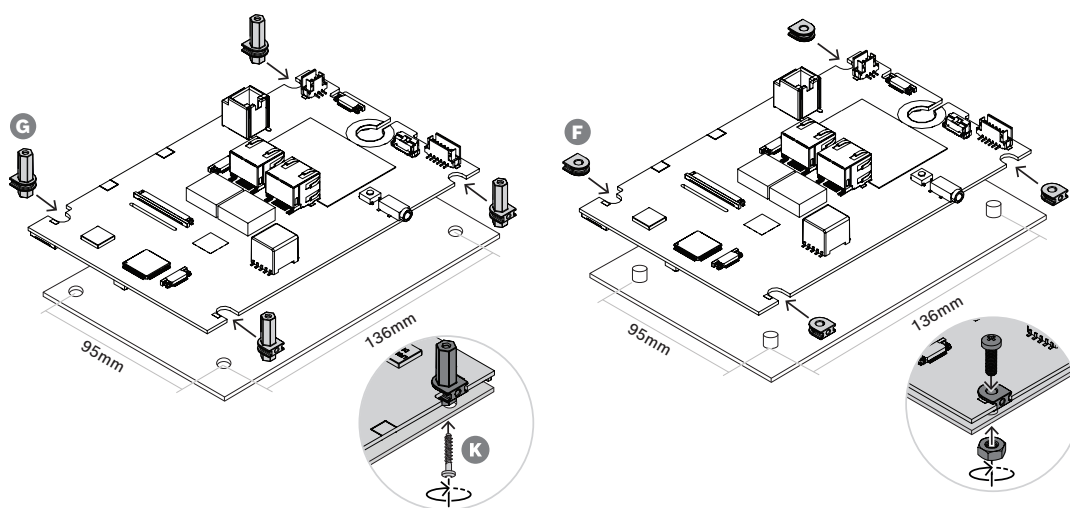
#### Монтаж

Монтируйте плату вызывной станции только на ровной поверхности. Просверлите/пробейте отверстия под монтажные шпильки (G), чтобы получился прямоугольник 95 x 136 мм. Вставьте четыре шпильки в пазы платы, по одной в каждом углу. Используйте все четыре шпильки для механической устойчивости. Прикрепите шпильки к монтажной основе с помощью саморезов (K) с головкой TX10, размером 3 x 10 мм. Как вариант, если в монтажной основе уже есть шпильки высотой не менее 5 мм, используйте четыре изолированные монтажные втулки (F) с болтами и гайками М3 (1/8 дюйма). Не допускайте коротких замыканий между компонентами в нижней части платы и металлической монтажной основой. При необходимости используйте между ними изолирующую фольгу.



#### Замечание!

Плата содержит множество компонентов, чувствительных к механическим воздействиям и электростатическим разрядам (ESD). Не допускайте изгиба платы. Соблюдайте меры безопасности для устройств, чувствительных к электростатическому разряду.



### 16.5.4

#### Подключение микрофона

Микрофон, поставляемый с PRA-CSBK, – это динамический микрофон для разговоров на близком расстоянии. Это такой же микрофон, как у PRA-CSLW, см. раздел *Частотная характеристика микрофона вызывной станции, Страница 223* для ознакомления с частотными характеристиками. Микрофон и его подключение контролируются через импеданс микрофона. Переключатель «Нажми и говори» микрофона и его подключение контролируются на предмет короткого замыкания и обрыва цепи с помощью двух встроенных резисторов с сопротивлением 10 кОм так же, как в случае с управляющими входами PRA-MPS3, см. главу *Управляющие входы, Страница 179*.

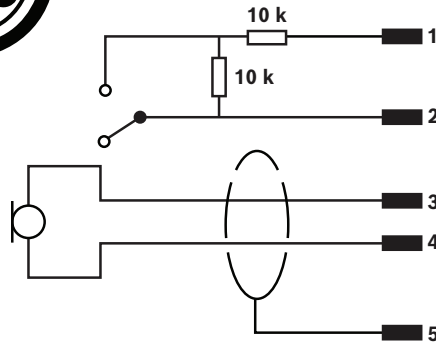
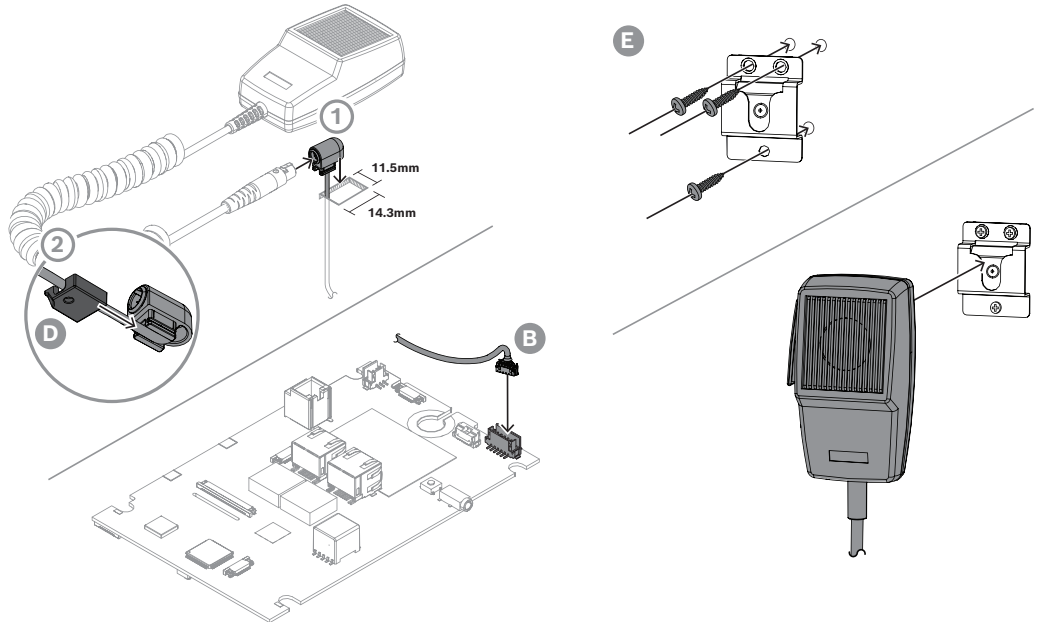
Микрофон оснащен спиральным кабелем с блокируемым 6-контактным мини-разъемом XLR. Разъем подключается к розетке в сквозной кабельной втулке для панели, на которой установлен микрофон. Максимальная толщина панели равна 5 мм. Под

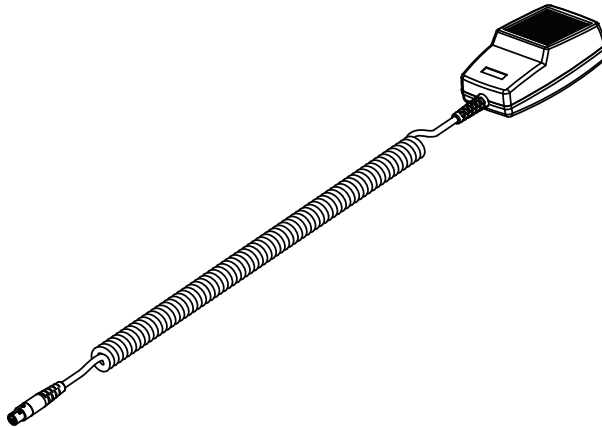


кабельную втулку нужно прямоугольное отверстие 11,5 x 14,3 мм. Если панель толще 3 мм, для выхода кабеля из втулки нужен дополнительный вырез, чтобы избежать сдавливания кабеля при нажатии на фиксатор втулки.

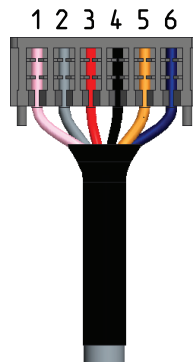
1. Проденьте кабель сквозной втулки через отверстие так, чтобы втулка оказалась на поверхности панели.
2. Надавите на фиксатор втулки за панелью, до щелчка. Для надежной фиксации втулки пространство между задней стороной панели и фиксатором втулки нужно заполнить на толщину до 5 мм, используя одну или несколько прямоугольных плоских шайб или 5-миллиметровую панель.
3. Вставьте поляризованный разъем кабеля в 6-контактное гнездо на плате.
4. Закрепите микрофон с помощью держателя.
5. Подключите блокируемый 6-контактный разъем микрофонного кабеля к розетке на панели.

Чтобы разблокировать разъем, нажмите кнопку разблокирования острым инструментом, например, канцелярской скрепкой.





Если под микрофон нужен (съемный) разъем на передней панели, используйте схему подключения микрофона и таблицу цветов провода для идентификации проводов.



Микрофон	Цвета проводов спирального кабеля	Цвета проводов удлинителя	Разъем платы
Переключатель 1	Синий	Розовый	Контакт 1
Переключатель 2	Черный	Серый	Контакт 2
Сигнал +	Красный	Красный	Контакт 3
Сигнал -	Белый	Черный	Контакт 4
Экран	Пусто	Пусто, синий	Контакт 5, Контакт 6

**См.**

- Частотная характеристика микрофона вызывной станции, Страница 223
- Управляющие входы, Страница 179

## 16.5.5

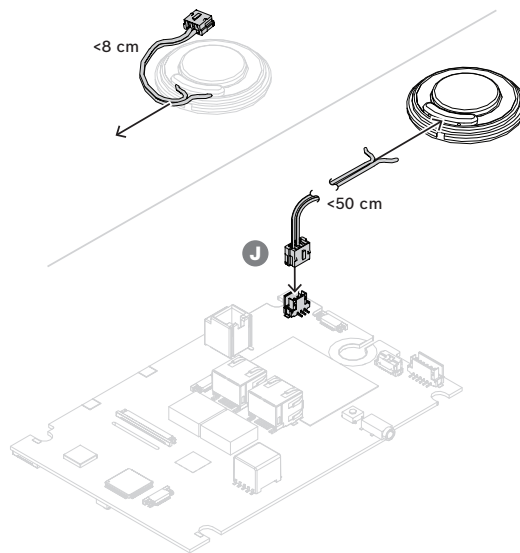
### Подключение громкоговорителя

В комплект поставки входит миниатюрный громкоговоритель (С), это громкоговоритель мощностью 1,5 Вт с импедансом 8 Ом и чувствительностью 82 дБ УЗД на 1 Вт, 0,5 м. Он поставляется с коротким (8 см) соединительным кабелем с присоединенным разъемом. Разъем с тремя контактами, но используются только два. Вставьте поляризованный разъем кабеля в 3-контактное гнездо на плате.

Также есть отдельный длинный (50 см) соединительный кабель (J), если нужно установить громкоговоритель подальше от платы вызывной станции. В этом случае следует отрезать короткий кабель от громкоговорителя, а на его месте припаять длинный. Полярность громкоговорителя не имеет значения.

Такой же громкоговоритель диаметром 28 мм используется в PRA-CSLD и PRA-CSLW. Так как в нем нет креплений, используйте для монтажа термоклей или струбцины. Для движения мембраны требуется отверстие в экране диаметром 26 мм, глубиной не менее 0,8 мм.

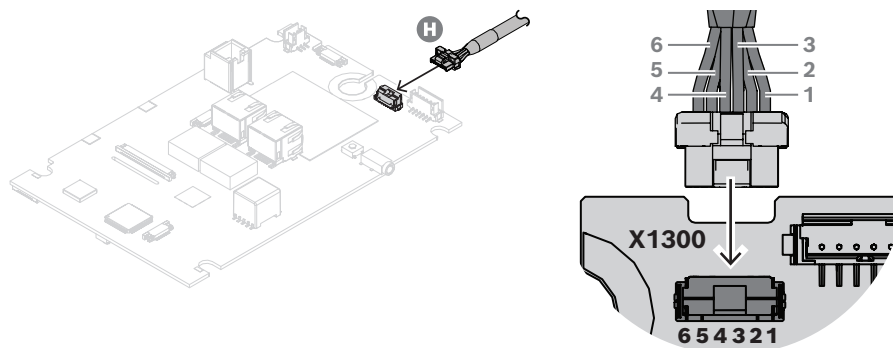
У PRA-CSBK нет сенсорного экрана для регулировки громкости контрольного громкоговорителя. Если громкоговоритель служит зуммером для звукового оповещения о неисправности или аварийном состоянии, настройка громкости фиксируется на 0 дБ (макс.). При мониторинге звуковых сигналов и предварительно записанных сообщений настройка громкости фиксируется на -20 дБ. У оператора конечного продукта, в котором используется PRA-CSBK, не должно быть возможности менять громкость зуммера для звуковых уведомлений. Уровень громкости громкоговорителя в конечном продукте можно снизить, добавив последовательный резистор, но уровень громкости зуммера нужно проверить на соответствие действующим стандартам.



### 16.5.6

#### Подключение светодиодных индикаторов состояния

Светодиоды, которые можно видеть на передней панели PRA-CSLW, здесь также присутствуют. Они работают на нижней стороне платы, так как это разновидность одной и той же платы. Чтобы использовать индикаторы в другом месте пользовательской вызывной панели, сверху на разъеме предусмотрены логические выводы. Используйте кабель (H) для подключения логических выводов к соответствующим драйверам для управления светодиодами. Логические выводы не могут управлять светодиодами напрямую. Уровни логического вывода: 0 В (индикатор выключен) или 3,3 В (индикатор включен). Используется 6-контактный разъем. См. схему контактов на рисунке.



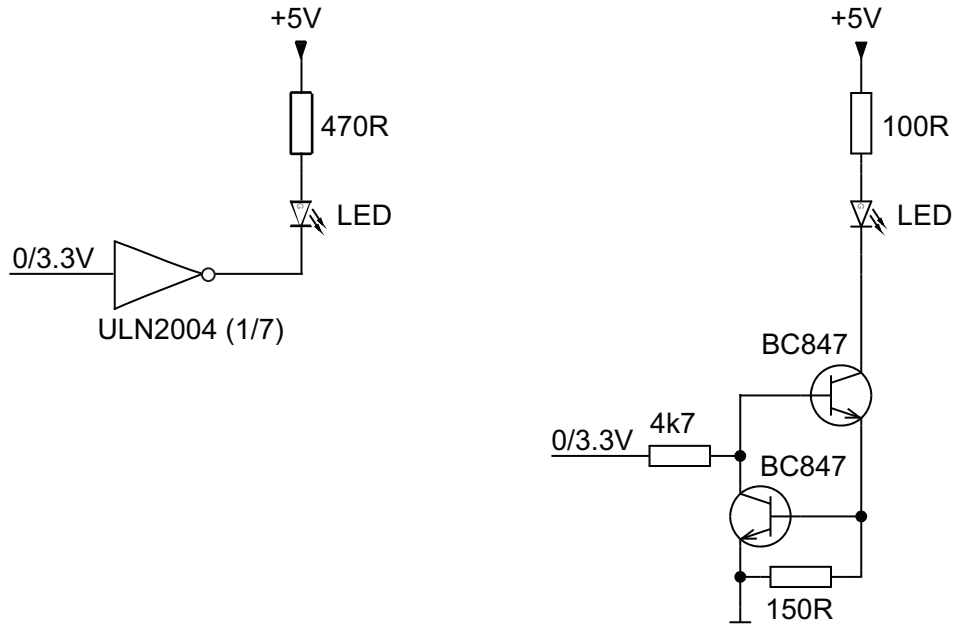
В таблице указаны номера контактов, цвета проводов, соответствующие функции индикаторов и рекомендуемый цвет светодиодных индикаторов.

Разъем	Цвет провода	Функция индикатора	Значок	Цвет индикатора
Контакт 1	Черный	Питание включено		Зеленый
Контакт 2	Красный	Неисправность в системе		Желтый
Контакт 3	Белый	Состояние микрофона/вызова (приоритет тревожного уровня)		Красный
Контакт 4	Зеленый	Состояние микрофона/вызова (приоритет служебного уровня)		Зеленый
Контакт 5	Желтый	Заземление		
Контакт 6	Синий	Состояние микрофона/вызова (зарезервировано)		Синий

Эти логические сигналы могут быть прочитаны микроконтроллером на индивидуальной панели расширения или использованы как входы соответствующих светодиодных драйверов.

Так как прямое напряжение синих и некоторых зеленых светодиодов превышает 3 В, светодиодам требуется напряжение питания около 5 В, чтобы разместить последовательный резистор для стабилизации тока. На разъеме RJ12 шины CAN есть ограничение по току для напряжение питания 5 В. Таким образом, общее питание продукта может обеспечить PoE через Ethernet без применения отдельного блока питания (с резервным аккумулятором).

Светодиодный драйвер может быть таким же простым, как использование секции ULN2004 (обычная микросхема) с инвертирующим драйвером Дарлингтона, который отлично переключается при входном напряжении 0/3,3 В. Значение последовательного резистора для каждого светодиода задает ток во включенном состоянии. Также показана альтернативная дискретная схема. Это переключаемый поглотитель постоянного тока, сила тока которого задается эмиттерным резистором 150 Ом. Последовательный резистор на 100 Ом служит лишь для ограничения рассеивания в транзисторе драйвера. Его значение зависит от выбранного тока и прямого напряжения светодиода.

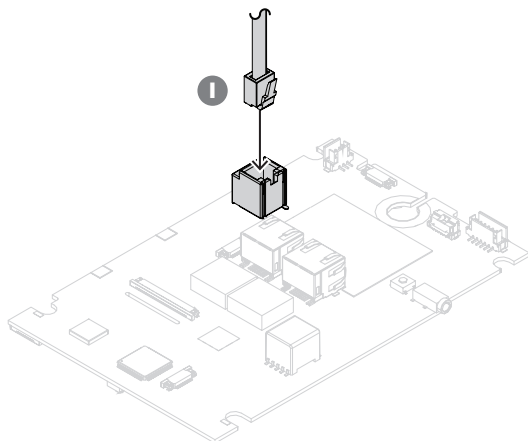


### 16.5.7

#### Подключение вызывной станции/модуля расширения

PRA-CSBK можно использовать по-разному:

- В качестве автономного устройства. Подключение к модулю расширения не требуется. Возможно лишь предварительно заданное действие.
- В сочетании с модулями расширения вызывной станции PRA-CSE (до 4 шт.) для выбора зоны и/или других функций. При подключении к устройствам PRA-CSE вызывная станция автоматически назначит себе все подключенные модули расширения и последовательно пронумерует их. Назначать адрес вручную не требуется, и сделать это невозможно. Система будет следить за тем, чтобы настроенные модули расширения оставались подключенными к вызывной станции, которой они назначены. См. раздел: *Подключение модуля расширения к вызывной станции, Страница 234.*
- В сочетании с PRA-CSEK, который представляет собой комплект для расширения вызывной станции с открытой рамой и разъемами для пользовательских переключателей и светодиодных индикаторов состояния.
- С индивидуальным расширением пользовательского интерфейса, подключенным к CAN-шине PRA-CSBK. Это расширение пользовательского интерфейса использует документированный протокол между вызывной станцией PRAESENSA и ее стандартными модулями расширения, эффективно имитируя набор модулей расширения. Это даже позволяет разработчику расширения пользовательского интерфейса создавать автоматизированные действия для вызывной станции путем считывания состояния системы или зон со светодиодных индикаторов состояния на шине и отправки имитированных активаций кнопок на вызывную станцию.



Взаимосвязь между PRA-CSBK и его модулями расширения реализуется через соединительный кабель шины CAN (I). Контакты разъема RJ12 расположены следующим образом:

Шина CAN разъема RJ12	Функция	Разъем
Контакт 1	+5 В (без ограничения тока)	
Контакт 2	+5 В (ограничение тока до 0,8 А +/- 20 %)	
Контакт 3	CAN H	
Контакт 4	CAN L	
Контакт 5	Нумерация модулей расширения	
Контакт 6	Заземление	

На контакте 1 напряжение питания 5 В подключается к питанию 5 В самого PRA-CSBK. Перегрузка на этом выводе полностью отключит PRA-CSBK. Этого следует избегать, но данный вывод можно использовать для питания приемопередатчика шины CAN и процессора пользовательской платы расширения. С этого вывода можно снять не более 1 А без влияния на работу PRA-CSBK.

На контакте 2 есть ограниченное по току напряжение питания 5 В. Он питается от источника 5 В на контакте 1, поэтому общий ток нагрузки на контактах 1 и 2 должен быть <1 А. Этот вывод ограничен по току до 0,8 А +/-20%. Из-за этого допуска рекомендуется поддерживать максимальный ток нагрузки <0,64 А. Этот вывод можно использовать для управления светодиодами или другими нагрузками. Перегрузка этого напряжения питания не повлияет на работу PRA-CSBK, если не превышен максимальный общий ток нагрузки 1 А для контактов 1 и 2.

На контактах 3 и 4 имеется шина CAN. На PRA-CSBK она подключена к приемопередатчику CAN NCV7351 с оконечным резистором 120 Ом. В пользовательском модуле расширения вызывной станции между CAN H и CAN L также должен быть подключен оконечный резистор 120 Ом.

На контакт 5 подается логический сигнал (0/3,3 В), позволяющий PRA-CSBK автоматически определять и нумеровать подключенные модули расширения вызывной станции PRA-CSE (диапазон 0–4).

Контакт 6 заземлен; это базовый и обратный путь блока питания 5 В.

**См.**

– *Подключение модуля расширения к вызывной станции, Страница 234*

## 16.5.8

### Питание PoE

Вызывная станция имеет встроенный коммутатор Ethernet и два порта для подключения к Ethernet с поддержкой протокола RSTP. Вызывная станция питается от PoE (PD). Она предоставляет правильную цифровую подпись и сообщает свой класс PoE-источникам (PSE), благодаря чему те могут обеспечивать ее питанием требуемой мощности по кабелям Ethernet. Хотя достаточно подавать PoE-питание только на один порт, PoE-питание принимают оба порта Ethernet, что необходимо для резервирования кабелей и источников питания. Для еще большей надежности и повышения доступности рекомендуется подключать каждый порт к отдельному независимому PoE-источнику, такому как многофункциональный блок питания PRA-MPS3 (порты 1 и 2) или коммутатор Ethernet PRA-ES8P2S (порты 1–8). В этом случае неисправность в одном из соединений или отказ одного из PoE-источников не нарушит работу вызывной станции. При подключении двух портов к одному PoE-источнику обеспечивается только резервирование соединений, а PoE-источник не резервируется.

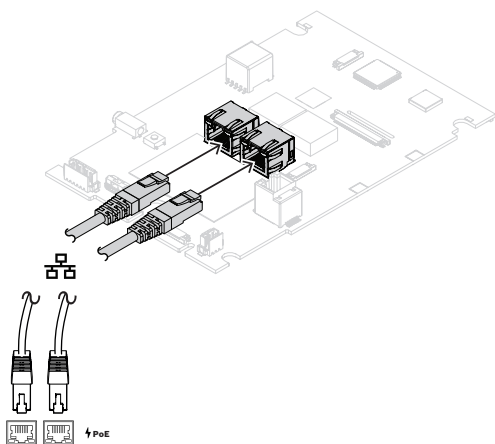
Допускается сквозное подключение портов вызывной станции к другому устройству PRAESENSA, однако по меньшей мере один порт должен быть подключен к источнику питания PoE (PoE-источнику) для питания самой вызывной станции и ее расширений. Если к PoE-источнику подключается только один порт, резервирование соединений не обеспечивается.

Порты вызывной станции не могут снабжать PoE-питанием последующие устройства, например другую вызывную станцию.

В комплекте вызывной станции оба разъема Ethernet монтируются на поверхность без дополнительной механической опоры. Эти разъемы не должны подвергаться механическим нагрузкам. Установка разъемов с толстыми и жесткими монтажными кабелями может привести к отрыву разъемов от платы. Для итоговой протяжки к разъемам используйте гибкие удлинительные кабели с надлежащей фиксацией внутри готового изделия.

Для подключения вызывной станции соблюдайте следующий порядок действий:

1. Для подключения вызывной станции к порту PoE-источника, который поддерживает PoE, используйте один или два экранированных кабеля для гигабитной сети Ethernet (рекомендуется использовать кабель типа F/UTP категории 6A) с разъемами RJ45.
2. Закрепите кабели стяжками и/или кабельными сальниками в качестве компенсаторов натяжения. Компенсатор натяжения предотвратит передачу механического усилия, приложенного к внешней стороне кабеля, на электрические клеммы и паяльные площадки разъема.



### 16.5.9

#### Сеть Ethernet

Сеть должна быть организована таким образом, чтобы системный контроллер мог обнаружить вызывную станцию и подключиться к ней. Настройка вызывной станции и ее модулей расширения осуществляется посредством системного контроллера. При настройке вызывная станция идентифицируется по имени хоста, которое напечатано на этикетке продукта на днище устройства. Имя хоста имеет следующий формат: номер типа устройства без тире, за которым следует тире, а затем последние 6 шестнадцатеричных цифр MAC-адреса устройства.



#### Замечание!

С PRA-CSBK поставляется отдельная табличка, на которой указан MAC-адрес и имя хоста. Прикрепите табличку на конечный продукт, в котором используется PRA-CSBK, и следите за тем, чтобы ее всегда можно было прочитать. Эта информация нужна для настройки системы.

Настройка описана в руководстве по настройке PRAESENSA.

### 16.5.10

#### Линейный вход

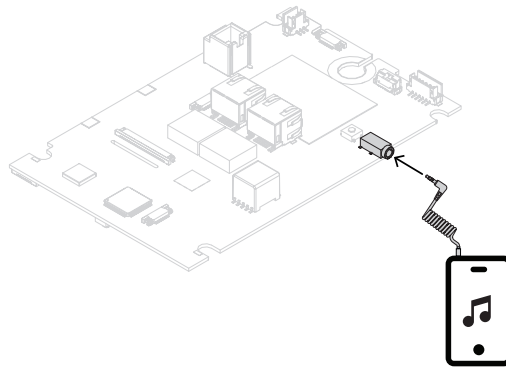
На плате имеется стереоразъем 3,5 мм. Это вход для подключения источника фоновой музыки, например отдельного аудиоплеера, смартфона или ПК. Стерефонический сигнал преобразуется в монофонический для дальнейшего распределения в системе. Данный вход должен быть настроен в системе для выполнения этой функции: его нужно связать с каналом фоновой музыки, который будет использоваться для воспроизведения в одной или нескольких зонах системы. Этот вход не контролируется, и отсоединение кабеля источника музыки (аудиоплеера и т. п.) не будет сигнализироваться как неисправность.



#### Внимание!

Гнездо линейного входа крайне уязвимо, так как здесь нет механической защиты в виде корпуса. Используйте гибкие кабели с надлежащей фиксацией.



**Замечание!**

При воспроизведении музыки на ПК, который заземлен через сетевую розетку, имеется опасность проникновения помехи с частотой напряжения сети на музыкальный вход вызывной станции. Это обусловлено неравенством потенциалов разных источников питания относительно земли. Чтобы предотвратить проникновение сетевой помехи, используйте кабель со встроенными трансформаторами, чтобы исключить гальваническую связь с землей и образование паразитного контура. Пример кабеля с изоляционным трансформатором показан на рисунке ниже.

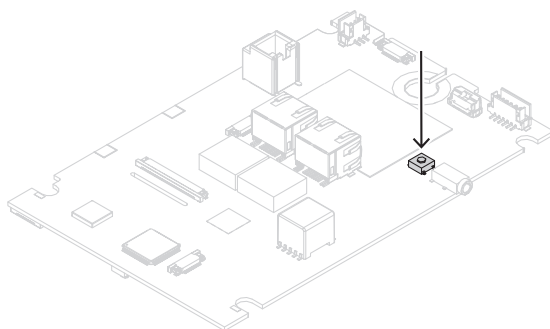
**Замечание!**

Если должны соблюдаться требования DNV (тип GL), этот линейный вход использовать не следует. При подключении кабеля к этому входу уровень электромагнитных помех, излучаемых устройством, превысит предельный уровень, установленный для морского радиодиапазона.

**16.5.11****Сброс к заводским настройкам по умолчанию**

Переключатель сброса восстанавливает в устройстве заводские настройки по умолчанию. Эта функция используется только в том случае, если защищенное устройство переносится из одной системы в другую систему. См. раздел *Состояние и сброс устройств*, Страница 85.

Если конечный продукт, использующий PRA-CSBK, может быть частью разных систем, убедитесь, что переключатель сброса доступен и не закрыт, например, панелью интерфейса пользователя.



## 16.6

### Разрешения

Стандарты (с классификацией по областям действия)	
Условия эксплуатации	EN/IEC 63000

## 16.7

### Технические данные

#### Электрические характеристики

Микрофон	
Номинальный акустический входной уровень (настраиваемый)	89–109 дБ УЗД
Максимальный акустический входной уровень	120 дБ УЗД
Минимальное отношение сигнал-шум	73 дБА
Собственный шум	< 28 дБ УЗД
Направленность	Ненаправленный
Частотная характеристика (+3 / -6 дБ)	500 Гц – 8 кГц (с подавлением шума)
Длина кабеля (в растянутом состоянии)	300 см
Контрольный громкоговоритель (монитор)	
Максимальный уровень звукового давления, при 1 м	75 дБ УЗД
Зуммер голосовых оповещений	0 дБ
Мониторинг громкости сообщений	-20 дБ
Частотный диапазон (-10 дБ)	400 Гц – 10 кГц
Линейный вход	
Минимальное отношение сигнал-шум	> 96 дБА
Частотная характеристика (-3 дБ)	20 Гц–20 кГц
Общий коэффициент нелинейных искажений + шум	< 0,1%
Передача мощности	
Питание по сети Ethernet (PoE 1–2)	
Номинальное входное напряжение пост. тока	48 В
Стандарт	IEEE 802.3af, класс 3

<b>Передача мощности</b>	
Потребляемая мощность	
Вызывная станция (для служебных объявлений)	3,2 Вт
Вызывная станция (для аварийных объявлений)	4,4 Вт
Модуль расширения вызывной станции (через RJ12)	5 Вт максимум
Допустимое отклонение входного напряжения	37–57 В пост. тока

<b>Контроль</b>	
Контроль	
Микрофон	Сопротивление
Аудиоканал	Контрольный сигнал
Переключатель «Нажми-и-говори» (PTT)	Сопротивление
Непрерывная работа контроллера	Устройство самоконтроля
PoE (1–2)	Напряжение

<b>Сетевой интерфейс</b>	
Ethernet	100BASE-TX, 1000BASE-T
Протокол	TCP/IP
Резервирование	RSTP
Протокол передачи аудиоданных/данных управления	OMNEO
Задержка аудиоданных в сети	10 мс
Шифрование аудиоданных	AES128
Безопасность данных управления	TLS
Порты	2

<b>Надежность</b>	
MTBF (экстраполяция от рассчитанной средней наработки на отказ PRA-CSLD и PRA-CSLW)	1 000 000 ч

**Условия окружающей среды**

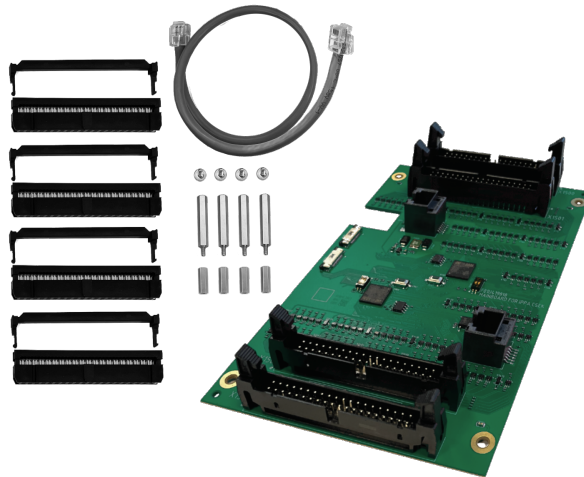
<b>Климатические условия</b>	
Температура	
Рабочая	от –5 до 45 °C
Хранение и транспортировка	от –30 до 70 °C
Влажность (без конденсации)	5 – 95%
Атмосферное давление (рабочий режим)	560–1070 гПа
Высота (рабочий режим)	от –500 до 5000 м
Вибрация (рабочий режим)	
Амплитуда	< 0,35 мм
Ускорение	< 5 G

<b>Климатические условия</b>	
Ударная нагрузка (транспортировка)	< 10 G (IEC 60068-2-27)

**Механические характеристики**

<b>Корпус (PRA-CSLW)</b>	
Размеры (ВхШхГ)	20 x 110 x 162 мм
Вес (без дополнительного оборудования)	120 г

## 17 Комплект для расширения вызывной станции (CSEK)



### 17.1 Введение

Комплект для расширения вызывной станции с открытой рамой позволяет создавать специальные, полностью настраиваемые панели оператора для систем звукового оповещения PRAESENSA. Комплект для расширения подключается к базовому комплекту вызывной станции PRA-CSBK и предлагает те же функции, что и два устройства PRA-CSE, без встроенных переключателей и индикаторов.

Комплект для расширения оснащен интерфейсом шины CAN с разъемом RJ12 для подключения к PRA-CSBK и осуществления питания. Второй разъем RJ12 обеспечивает сквозное соединение с другим комплектом PRA-CSEK. Каждый комплект PRA-CSEK поддерживает до 24 внешних переключателей выбора и соответствующих светодиодных индикаторов состояния. К каждому переключателю можно подключить до пяти светодиодных индикаторов состояния. Эти светодиодные индикаторы аналогичны тем, которые имеются в PRA-CSE для каждой кнопки.

Комплект PRA-CSEK считается компонентом, необходимым для установки в конечном продукте. Конечный продукт должен пройти повторную проверку на соответствие применимым директивам по ЭМС.

### 17.2 Функции

#### Служебный режим работы

- К PRA-CSBK можно подключить один или два комплекта для расширения PRA-CSEK, каждый из которых позволяет подключить до 24 переключателей, которые можно настроить для выполнения различных функций. Переключатели особенно удобны для выбора зон на обзорной панели, поскольку они дают четкое представление о доступных зонах и их расположении. Светодиодные индикаторы каждого переключателя показывают состояние соответствующей зоны: например «Выбрано», «Занято» или «Ошибка».
- Комплект PRA-CSEK предназначен для станции PRA-CSBK, однако может использоваться с PRA-CSLD, PRA-CSLW, а также одной или двумя PRA-CSE.
- Каждый комплект PRA-CSEK сконфигурирован как два расширения PRA-CSE: первый для переключателей 1–12 и 13–24, а второй для переключателей 25–36 и 37–48.

- Комплект для расширения вызывной станции также можно использовать для создания полноценных аварийных панелей со всеми необходимыми функциями. Однако PRA-CSBK и PRA-CSEK являются компонентами конечного продукта и потому не могут сертифицироваться для речевого оповещения. Конечный продукт должен пройти повторную проверку на соответствие применимым стандартам в области речевого оповещения или сертификацию проекта компетентными органами.
- Все индикаторы, подключенные к комплекту для расширения, участвуют в функции проверки индикаторов подключенного комплекта вызывной станции.

#### Подключение

- Внешние переключатели и соответствующие индикаторы можно подключать к PRA-CSEK группами по шесть штук с помощью 40-жильного плоского кабеля с блокируемым разъемом IDC (разъем со смещением изоляции). Контакты в разьеме расположены в два ряда с шагом 2,54 мм (0,1 дюйма). Расстояние между жилами в плоском кабеле составляет 1,27 мм (0,05 дюйма).
- Питание комплекта PRA-CSEK осуществляется от станции PRA-CSBK по 6-контактному соединительному кабелю с разъемом RJ12, который также служит для передачи данных по шине CAN. Второй разъем RJ12 предназначен для сквозного подключения к последующему устройству PRA-CSEK.

**Примечание.** Максимальная длина кабелей шины CAN не должна превышать 1,5 м (59,06 дюйма).

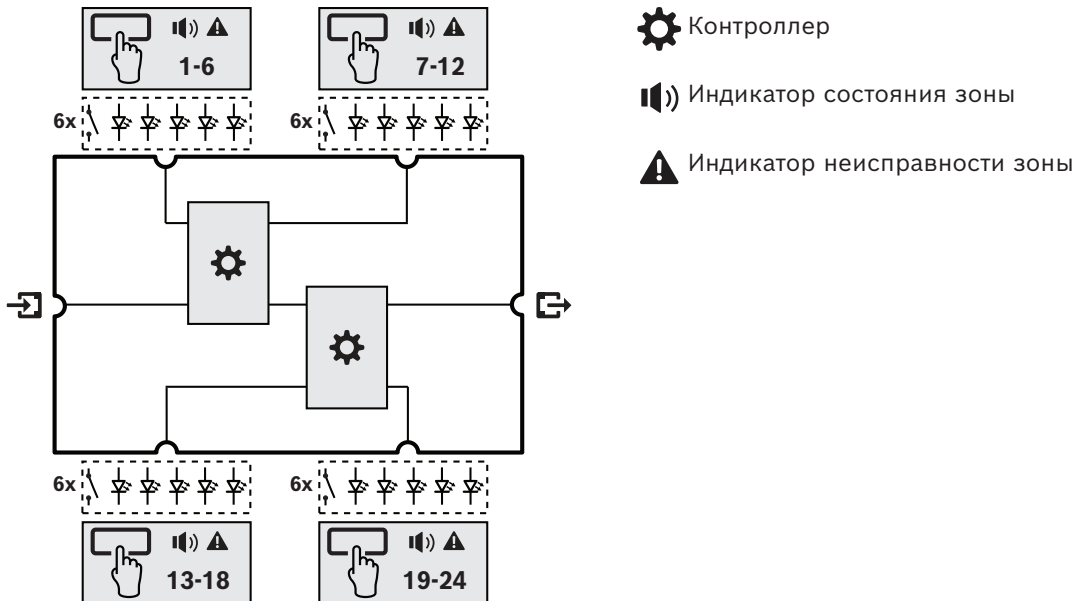
- Адресация комплектов для расширения выполняется автоматически. Первый комплект подключается к PRA-CSBK для переключателей 1–24. Для переключателей 25–48 к первому комплекту подключается второй комплект для расширения.
- Первый комплект PRA-CSEK можно установить сверху на станцию PRA-CSBK, а второй PRA-CSEK – поверх первого. Монтажные приспособления для установки друг на друга входят в комплект. Комплекты также можно устанавливать в ряд с помощью того же комплектного кабеля с разъемом RJ12.
- Из-за большого количества соединений настоятельно рекомендуется монтировать переключатели и светодиодные индикаторы на печатной плате необходимого размера с закрытыми контактными разъемами (2 x 20), как на PRA-CSEK. Для соединения можно использовать стандартный 40-жильный плоский кабель.

## 17.3

### Функциональная схема


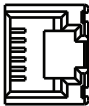

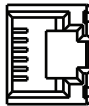

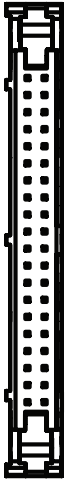
#### Функциональная схема и подключение

#### Внутренние функции устройства



## 17.4 Индикаторы и соединители

### Подключение кабелей сверху

 <p>Входное соединение (разъем RJ12) от PRA-CSBK или предыдущего PRA-CSEK</p>		 <p>Выходное соединение (разъем RJ12) к последующему PRA-CSEK</p>	
 <p>Соединения с переключателями и индикаторами зон и функций 1-6 / 7-12 / 13-18 / 19-24:</p> <ul style="list-style-type: none"> <li>- Белый: выбор</li> <li>- Красный: эвакуационный вызов</li> <li>- Синий: служебный вызов</li> <li>- Зеленый: музыка</li> <li>- Желтый: неисправность зоны</li> </ul>			

## 17.5 Установка

### 17.5.1 Компоненты в комплекте

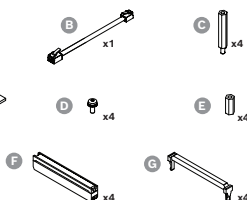
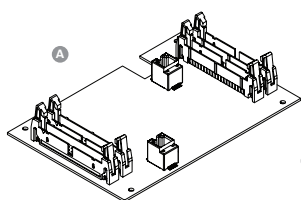
В комплект поставки входят следующие компоненты:

Количество	Компонент
1	Комплект для расширения вызывной станции
4	2 20-контактных разъема IDC для плоского кабеля

Количество	Компонент
1	Соединительный кабель RJ12
4	Монтажные шпильки
1	Руководство по быстрой установке
1	Информация о безопасности

Инструменты и кабели Ethernet с устройством не поставляются.

#### Проверка комплектности и идентификация компонентов



- A** Комплект для расширения вызывной станции
- B** Соединительный кабель RJ12
- C** Монтажные шпильки, М3 x 35 мм
- D** Винты М3 x 8 мм, Тх10
- E** Монтажные вставки, М3 x 14 мм
- F** Разъем плоского кабеля 2x20
- G** Компенсатор натяжения для разъема

### 17.5.2 Требования к корпусу

PRA-CSEK используется в сочетании с PRA-CSBK. Все требования к корпусу PRA-CSBK, указанные в *Требования к корпусу*, *Страница 247*, также относятся к PRA-CSEK.

### 17.5.3 Монтаж

При наличии в корпусе свободного места PRA-CSEK можно установить:

- вертикально, над PRA-CSBK, или
- горизонтально, рядом с PRA-CSBK.

Дополнительно можно установить второе устройство PRA-CSEK над первым PRA-CSEK или рядом с ним. Положение монтажных отверстий соответствует прямоугольной схеме PRA-CSBK 95 x 136 мм.

**См.**

- *Вертикальная установка*, *Страница 264*
- *Горизонтальная установка*, *Страница 266*

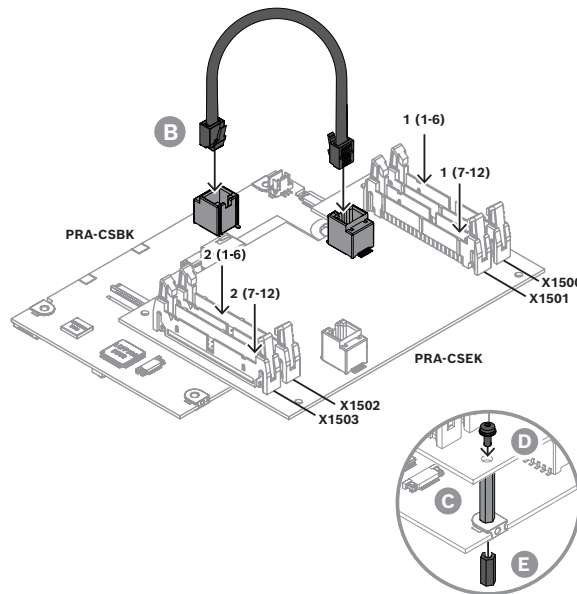
### 17.5.4 Вертикальная установка

Для вертикальной установки устройства PRA-CSBK на плоскую пластину или раму и устройства PRA-CSEK над первым, сделайте следующее:

1. Установите PRA-CSBK с изолированными монтажными втулками F в слоты.
  - Подробные сведения об изолированных монтажных втулках см. в документации к PRA-CSBK *Компоненты в комплекте*, *Страница 246*.
2. Привинтите 35-миллиметровую монтажную шпильку C сверху к монтажной вставке E 14 мм, расположенной в нижней части PRA-CSBK, вставив между ними монтажную втулку.
  - Детали C и E поставляются в комплекте с PRA-CSEK, но в настоящее время используются для PRA-CSBK.



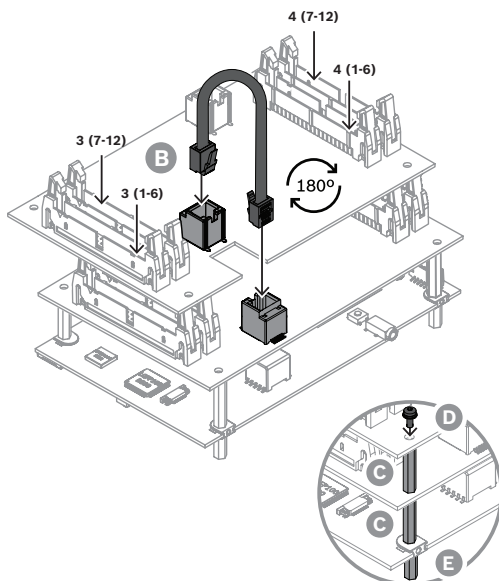
3. Выполните предыдущую операцию для четырех монтажных отверстий.
4. Закрепите PRA-CSEK на шпильках С с помощью винтов D.
5. Подсоедините разъемы RJ12 реверсивного соединительного кабеля В к розетке для вывода данных на PRA-CSBK и к розетке для ввода данных на PRA-CSEK.
6. Установите стопку плат на плоскую монтажную пластину, вкрутив винты М3 в шпильки Е.
  - Длина этих винтов зависит от толщины монтажной пластины.



### Установите второе устройство PRA-CSEK поверх первого

Перед монтажом второго устройства PRA-CSEK вставьте соответствующие плоские кабели с разъемами IDC в закрытые контактные разъемы X1500–X1503 первого устройства PRA-CSEK. В противном случае второй PRA-CSEK будет перекрывать доступ к этим разъемам. См. *Заделка плоских кабелей в разъем IDC*, Страница 267 и далее.

1. Используйте шпильки С второго устройства PRA-CSEK для крепления первого PRA-CSEK на шпильках С первого PRA-CSEK.
2. Поверните второе устройство PRA-CSEK на 180 градусов относительно первого.
3. Теперь установите второе устройство PRA-CSEK напротив первого, на второй комплект шпилек С с использованием винтов D.
4. Подсоедините разъемы RJ12 реверсивного соединительного кабеля В к розетке для вывода данных на первом устройстве PRA-CSEK и к розетке для ввода данных на втором устройстве PRA-CSEK.
5. Смонтируйте стопку плат на ровную поверхность или на монтажную пластину, как показано выше.



## 17.5.5

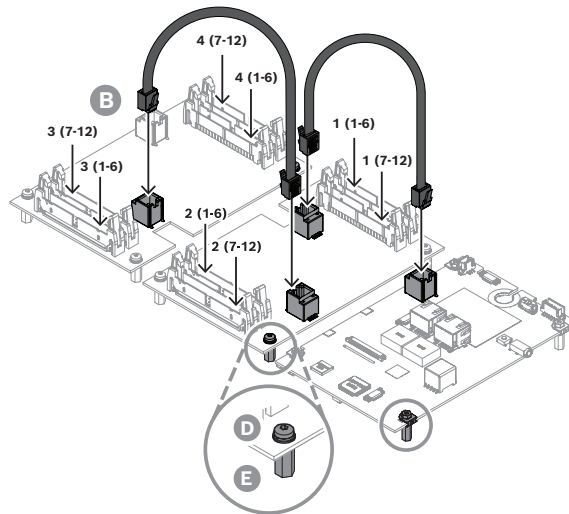
### Горизонтальная установка

Для горизонтальной установки устройства PRA-CSBK на плоскую пластину или раму и устройства PRA-CSEK рядом с первым, сделайте следующее:

1. Установите PRA-CSBK, вставив изолированный монтажный шпильки G в слоты. См. документацию *Монтаж, Страница 248* для PRA-CSBK.
  - Подробные сведения об изолированных монтажных шпильках G см. в документации к PRA-CSBK *Компоненты в комплекте, Страница 246*.
2. Используйте пластиковые монтажные шпильки с длинными нижними концами, чтобы монтажная высота PRA-CSBK и PRA-CSEK была одинаковой.
3. Установите PRA-CSEK рядом с PRA-CSBK с помощью вставок M3 x 14 E и винтов D.
4. Подсоедините разъемы RJ12 реверсивного соединительного кабеля B к розетке для вывода данных на PRA-CSBK и к розетке для ввода данных на PRA-CSEK.

### Установка второго устройства PRA-CSEK рядом с первым

1. Поверните второе устройство PRA-CSEK на 180 градусов относительно первого.
2. Установите второе устройство PRA-CSEK рядом с первым PRA-CSEK с помощью вставок M3 x 14 E и винтов D.
3. Подсоедините разъемы RJ12 реверсивного соединительного кабеля B к розетке для вывода данных на первом устройстве PRA-CSEK и к розетке для ввода данных на втором устройстве PRA-CSEK.



## 17.5.6

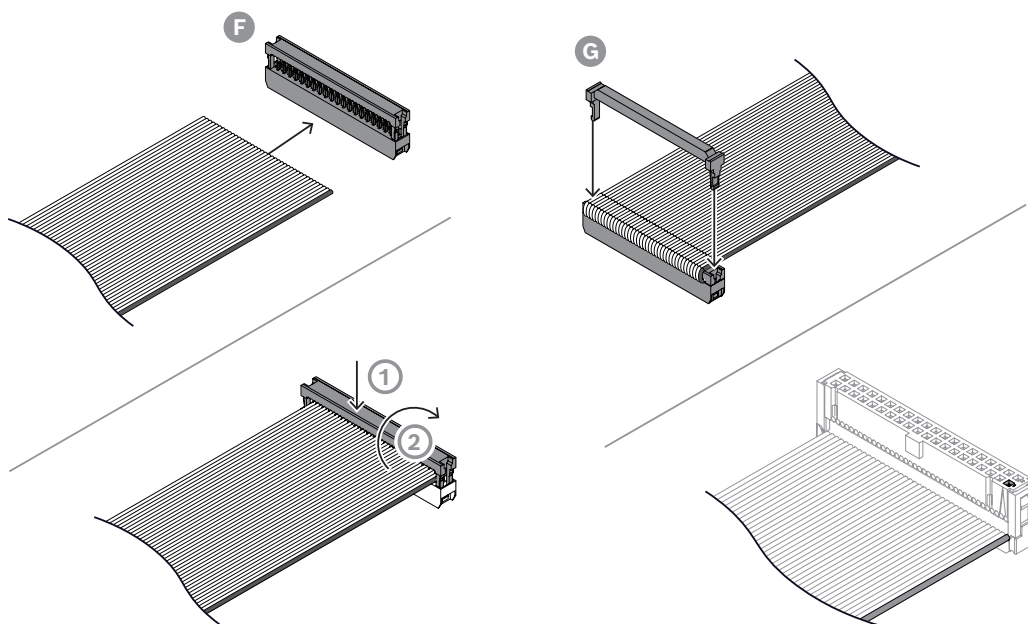
### Заделка плоских кабелей в разъем IDC

Переключатели и светодиодные индикаторы подключаются посредством плоских кабелей. Как правило, переключатели и светодиоды помещаются на печатную плату индивидуального исполнения. Плоские кабели соединяют эту индивидуальную печатную плату и PRA-CSEK.

Используйте стандартные 40-проводные плоские кабели достаточной длины с расстоянием между проводами 1,27 мм (0,05 дюйма). Как правило, плоский кабель имеет серый или светло-синий цвет. Провод для контакта 1 имеет другой цвет, часто красный или темно-синий. Установка разъема на плоские кабели выполняется следующим образом:

1. Вставьте кабель в разъем F, при этом провод 1 входит в контактный разъем 1.
  - Поляризирующая лапка в центре разъема помогает определить его положение при использовании закрытых разъемов на PRA-CSEK. При вставке кабеля поляризирующая лапка должна быть на другой стороне разъема.
2. Сожмите две части разъема, используя специальный инструмент для заделки плоского кабеля в разъем IDC.
  - Если специального инструмента нет, можно использовать небольшие верстачные тиски или оправочный пресс для надежного обжима разъема на кабеле.
  - Контакты со смещением изоляции (IDC) на разъеме позволяют легко обжать две части разъема на плоском кабеле.
3. Сложите плоский кабель над разъемом.
4. Нажмите фиксатор на плоском кабеле до щелчка.

Теперь, когда разъем перевернут, поляризирующая лапка разъема должна быть на боковой стороне плоского кабеля. На рисунке показаны контакт 1 и провод 1 темного цвета.

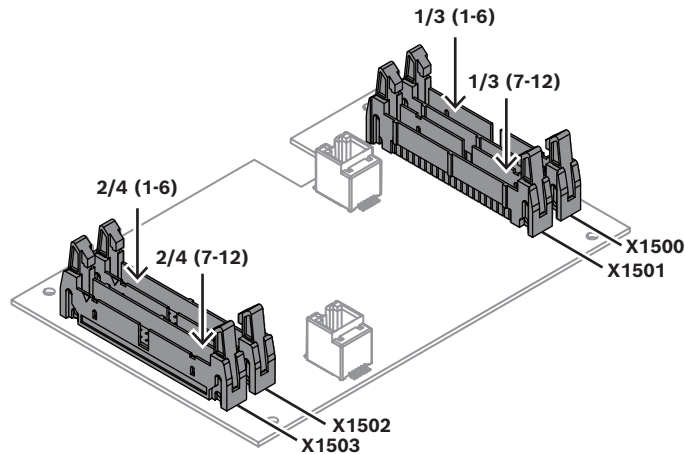


### 17.5.7

#### Вставка разъемов IDC

Необходимо вставить разъемы IDC с плоскими кабелями в закрытые контактные разъемы X1500–X1503 в правильном порядке. Выполните указанные ниже действия.

1. Найдите соответствующий контактный разъем. Номера контактных разъемов указаны на печатной плате и обозначены на рисунке.
  - Контактный разъем X1500 предназначен для переключателей 1–6. Эти переключатели настроены как переключатели 1–6 первого расширения вызывной станции. Каждое устройство PRA-CSEK представляет собой два устройства PRA-CSE и настроено соответственно. По этой причине данные переключатели обозначены как 1 (1–6).
  - Контактный разъем X1501 для переключателей 7–12 первого в конфигурации расширения вызывной станции. По этой причине данные переключатели обозначены как 1 (7–12).
  - Контактный разъем X1502 для переключателей 1–6 второго в конфигурации расширения вызывной станции. По этой причине данные переключатели обозначены как 2 (1–6).
  - Контактный разъем X1503 для переключателей 7–12 второго в конфигурации расширения вызывной станции. По этой причине данные переключатели обозначены как 2 (7–12).
2. Подключите разъемы IDC к закрытым разъемам в следующем порядке: X1500, X1501, X1503 и X1502, как показано на рисунке.

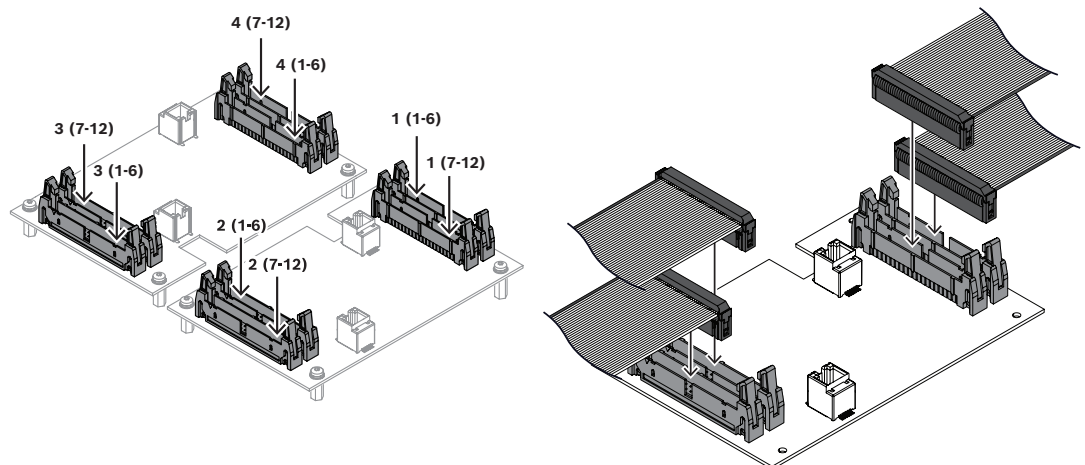


Если используется второе устройство PRA-CSEK, плоские кабели с разъемами необходимо подсоединять аналогичным образом. Второе устройство PRA-CSEK сконфигурирован как комбинация третьего и четвертого PRA-CSE:

- Разъем X1500 предназначен для переключателя 3 (1–6).
- Разъем X1501 предназначен для переключателя 3 (7–12).
- Разъем X1502 предназначен для переключателя 4 (1–6).
- Разъем X1503 предназначен для переключателя 4 (7–12).

Поскольку второе устройство PRA-CSEK расположено под углом 180 градусов к первому, кабели для переключателей 3 (1–6) и 3 (7–12) прокладываются в том же направлении, что и кабели для переключателей 2 (1–6) и 2 (7–12). Кроме того, кабели для переключателей 4 (1–6) и 4 (7–12) прокладываются в том же направлении, что и кабели для переключателей 1 (1–6) и 1 (7–12).

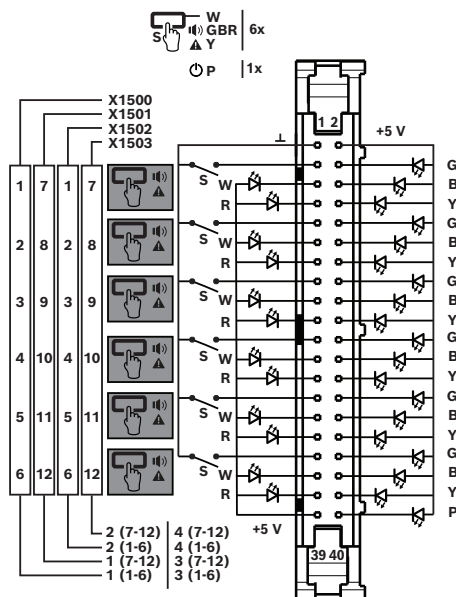
Обратите внимание, что разъемы для переключателей 1 (1–6), 2 (7–12), 3 (1–6) и 4 (7–12) находятся на внешнем ребре печатной платы.



## 17.5.8

### Назначение контактов для разъемов

На рисунке показано назначение контактов для разъемов X1500–X1503. На этом рисунке нечетные контакты 1–39 расположены слева, а четные контакты 2–40 – справа. Контакт 1 находится сверху слева, контакт 40 – внизу справа.



К одному устройству PRA-CSEK, эквивалентному двум устройствам PRA-CSE, можно подключить до 24 переключателей с пятью светодиодами каждый. К каждому разъему можно подключить по шесть переключателей со светодиодными индикаторами состояния 6 x 5 и одному светодиодному индикатору питания. Светодиодный индикатор питания можно использовать для подсветки панели. Яркость всех светодиодных индикаторов, включая индикатор питания, можно приглушить. В таблице представлено такое же назначение контактов, как на принципиальной схеме. Для второго устройства PRA-CSEK можно использовать ту же таблицу, кроме расширения 3 и расширения 4.

Контакт	Расширение 1		Расширение 2	
	X1500	X1501	X1502	X1503
1	Заземление	Заземление	Заземление	Заземление
2	+5 В	+5 В	+5 В	+5 В
3	Переключатель 1	Переключатель 7	Переключатель 1	Переключатель 7
4	Зеленый светодиодный индикатор 1	Зеленый светодиодный индикатор 7	Зеленый светодиодный индикатор 1	Зеленый светодиодный индикатор 7
5	Белый светодиодный индикатор 1	Белый светодиодный индикатор 7	Белый светодиодный индикатор 1	Белый светодиодный индикатор 7
6	Синий светодиодный индикатор 1	Синий светодиодный индикатор 7	Синий светодиодный индикатор 1	Синий светодиодный индикатор 7

	Расширение 1		Расширение 2	
7	Красный светодиодный индикатор 1	Красный светодиодный индикатор 7	Красный светодиодный индикатор 1	Красный светодиодный индикатор 7
8	Желтый светодиодный индикатор 1	Желтый светодиодный индикатор 7	Желтый светодиодный индикатор 1	Желтый светодиодный индикатор 7
9	Переключатель 2	Переключатель 8	Переключатель 2	Переключатель 8
10	Зеленый светодиодный индикатор 2	Зеленый светодиодный индикатор 8	Зеленый светодиодный индикатор 2	Зеленый светодиодный индикатор 8
11	Белый светодиодный индикатор 2	Белый светодиодный индикатор 8	Белый светодиодный индикатор 2	Белый светодиодный индикатор 8
12	Синий светодиодный индикатор 2	Синий светодиодный индикатор 8	Синий светодиодный индикатор 2	Синий светодиодный индикатор 8
13	Красный светодиодный индикатор 2	Красный светодиодный индикатор 8	Красный светодиодный индикатор 2	Красный светодиодный индикатор 8
14	Желтый светодиодный индикатор 2	Желтый светодиодный индикатор 8	Желтый светодиодный индикатор 2	Желтый светодиодный индикатор 8
15	Переключатель 3	Переключатель 9	Переключатель 3	Переключатель 9
16	Зеленый светодиодный индикатор 3	Зеленый светодиодный индикатор 9	Зеленый светодиодный индикатор 3	Зеленый светодиодный индикатор 9
17	Белый светодиодный индикатор 3	Белый светодиодный индикатор 9	Белый светодиодный индикатор 3	Белый светодиодный индикатор 9
18	Синий светодиодный индикатор 3	Синий светодиодный индикатор 9	Синий светодиодный индикатор 3	Синий светодиодный индикатор 9
19	Красный светодиодный индикатор 3	Красный светодиодный индикатор 9	Красный светодиодный индикатор 3	Красный светодиодный индикатор 9
20	Желтый светодиодный индикатор 3	Желтый светодиодный индикатор 9	Желтый светодиодный индикатор 3	Желтый светодиодный индикатор 9





	Расширение 1		Расширение 2	
<b>21</b>	Переключатель 4	Переключатель 10	Переключатель 4	Переключатель 10
<b>22</b>	Зеленый светодиодный индикатор 4	Зеленый светодиодный индикатор 10	Зеленый светодиодный индикатор 4	Зеленый светодиодный индикатор 10
<b>23</b>	Белый светодиодный индикатор 4	Белый светодиодный индикатор 10	Белый светодиодный индикатор 4	Белый светодиодный индикатор 10
<b>24</b>	Синий светодиодный индикатор 4	Синий светодиодный индикатор 10	Синий светодиодный индикатор 4	Синий светодиодный индикатор 10
<b>25</b>	Красный светодиодный индикатор 4	Красный светодиодный индикатор 10	Красный светодиодный индикатор 4	Красный светодиодный индикатор 10
<b>26</b>	Желтый светодиодный индикатор 4	Желтый светодиодный индикатор 10	Желтый светодиодный индикатор 4	Желтый светодиодный индикатор 10
<b>27</b>	Переключатель 5	Переключатель 11	Переключатель 5	Переключатель 11
<b>28</b>	Зеленый светодиодный индикатор 5	Зеленый светодиодный индикатор 11	Зеленый светодиодный индикатор 5	Зеленый светодиодный индикатор 11
<b>29</b>	Белый светодиодный индикатор 5	Белый светодиодный индикатор 11	Белый светодиодный индикатор 5	Белый светодиодный индикатор 11
<b>30</b>	Синий светодиодный индикатор 5	Синий светодиодный индикатор 11	Синий светодиодный индикатор 5	Синий светодиодный индикатор 11
<b>31</b>	Красный светодиодный индикатор 5	Красный светодиодный индикатор 11	Красный светодиодный индикатор 5	Красный светодиодный индикатор 11
<b>32</b>	Желтый светодиодный индикатор 5	Желтый светодиодный индикатор 11	Желтый светодиодный индикатор 5	Желтый светодиодный индикатор 11
<b>33</b>	Переключатель 6	Переключатель 12	Переключатель 6	Переключатель 12
<b>34</b>	Зеленый светодиодный индикатор 6	Зеленый светодиодный индикатор 12	Зеленый светодиодный индикатор 6	Зеленый светодиодный индикатор 12



	Расширение 1		Расширение 2	
35	Белый светодиодный индикатор 6	Белый светодиодный индикатор 12	Белый светодиодный индикатор 6	Белый светодиодный индикатор 12
36	Синий светодиодный индикатор 6	Синий светодиодный индикатор 12	Синий светодиодный индикатор 6	Синий светодиодный индикатор 12
37	Красный светодиодный индикатор 6	Красный светодиодный индикатор 12	Красный светодиодный индикатор 6	Красный светодиодный индикатор 12
38	Желтый светодиодный индикатор 6	Желтый светодиодный индикатор 12	Желтый светодиодный индикатор 6	Желтый светодиодный индикатор 12
39	+5 В	+5 В	+5 В	+5 В
40	Индикатор питания	Индикатор питания	Индикатор питания	Индикатор питания

Заземление является общим соединением для переключателей. Подключение +5 В является общим соединением для анода светодиодных индикаторов. Управление всеми светодиодными индикаторами выполняется по току с нагрузкой 4 мА на выход при максимальной яркости. Для ограничения тока светодиодных индикаторов последовательный резистор не требуется. Яркость светодиодных индикаторов можно постепенно понижать при помощи широтно-импульсной модуляции (ШИМ). Устройство PRA-CSEK получает питание от устройства PRA-CSBK, к которому оно подключено, а устройство PRA-CSBK получает питание через кабель PoE. Не используйте другие источники питания. Каждый комплект, содержащий до шести переключателей и до 31 светодиода, подключенного к одному разъему, следует отделить от переключателей и светодиодных индикаторов, подключенных к другому разъему. Не соединяйте провод заземления и провод +5 В от разных разъемов.

Для светодиодных индикаторов используются те же цветовые обозначения функций, что и на устройстве PRA-CSE:

	Кнопка выбора со светодиодным индикатором Выбрано	Белый (Б)		Активно Эвакуационный вызов Служебный вызов Музыка	Красный (К) Синий (С) Зеленый (З)
	Имеется неисправность зоны	Желтый (Ж)		Питание/окружающее освещение	Выбор пользователя

## 17.6

### Разрешения

Стандарты (с классификацией по областям действия)	
Условия эксплуатации	EN/IEC 63000

## 17.7

**Технические данные****Электрические характеристики**

<b>Передача мощности</b>	
Напряжение на входе (В пост. тока)	5 В пост. тока
Напряжение на входе (В пост. тока) (допустимое отклонение)	4.5 VDC – 5.5 VDC
Потребляемая мощность (Вт) (индикаторы включены/выключены)	2 W / 0,2 Вт

<b>Контроль</b>	
Подключение	Наличие связи
Защита (процессор)	Сторожевая система

**Условия окружающей среды**

Рабочая температура (°C)	-5 °C – 50 °C
Рабочая температура (°F)	23 °F – 122 °F
Температура хранения (°C)	-30 °C – 70 °C
Температура хранения (°F)	-22 °F – 158 °F
Относительная влажность при работе (без конденсации) (%)	5% – 95%
Установка на высоте над уровнем моря (м)	-500 m – 5,000 m
Установка на высоте над уровнем моря (футов)	-1,640 ft – 16,404 ft
<b>Рабочая вибрация</b>	
Амплитуда (мм)	< 0.35 mm
Ускорение (G)	< 5 G
Ударная нагрузка (транспортировка) (G)	< 10 G (IEC 60068-2-27)

**Механические характеристики**

Размеры (В × Ш × Г) (мм)	158 mm x 105 mm x 32 mm
Размеры (В × Ш × Г) (дюйм)	6.22 in x 4.13 in x 1.26 in
Вес (г)	105 g
Вес (фунтов)	0.23 lb

## 18

# Настенная панель управления (WCP-EU, WCP-US)



### 18.1

## Введение

Настенная панель управления PRA-WCP обеспечивает удобное локальное управление фоновой музыкой в зоне охвата звуковой системы PRAESENSA. В системе PRAESENSA можно сконфигурировать набор доступных для выбора источников музыки, диапазон громкости и зону работы для каждой настенной панели управления. Управление быстро и интуитивно осуществляется с помощью одной ручки, которая поворачивается и нажимается для выбора действий. Цветной ЖК-дисплей отображает понятный пользовательский интерфейс. Управление доступом пользователей осуществляется с помощью PIN-кода, чтобы устройством могли пользоваться только уполномоченные сотрудники.

Панель PRA-WCP-EU поставляется с белыми передней крышкой, ручкой и квадратной настенной пластиной. В комплект также входят черные передняя крышка, ручка и настенная пластина для простой замены на месте. Она устанавливается в стандартную европейскую круглую распределительную коробку для встраиваемого монтажа.

Панель PRA-WCP-US поставляется с белой лицевой панелью и ручкой. В комплект также входят черная лицевая панель и ручка для простой замены на месте. Панель встраивается в стандартную настенную коробку прямоугольной формы (американский стандарт, для одного устройства). Ее необходимо накрыть стандартной настенной пластиной Decoga.

### 18.2

## Функции

### Подключение к IP-сети

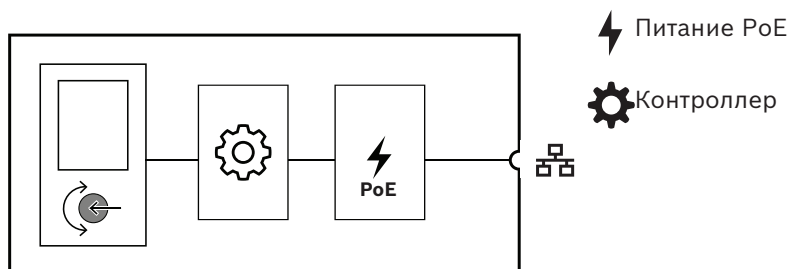
- Прямое подключение к IP-сети. Одно экранированного кабеля Ethernet достаточно для подачи питания (PoE) и обмена данными.
- Настенная панель управления передает параметры фоновой музыки непосредственно в системный контроллер. Системный контроллер соответствующим образом регулирует источник и уровень каналов задействованного усилителя.
- Поскольку передается только управляющая информация, а не аудиоданные, использование полосы пропускания для работы этой функции сведено к минимуму.

**Режим работы**

- Настройка минимального и максимального уровней громкости фоновой музыки.
- Выбор источника фоновой музыки из списка каналов, назначенных для управляемой зоны.
- Выбор путем поворота и нажатия одной ручки.
- Понятный пользовательский интерфейс на цветном ЖК-дисплее с подсветкой.
- Опциональное управление доступом с помощью ввода PIN-кода, чтобы устройством могли пользоваться только уполномоченные сотрудники.

**Установка**

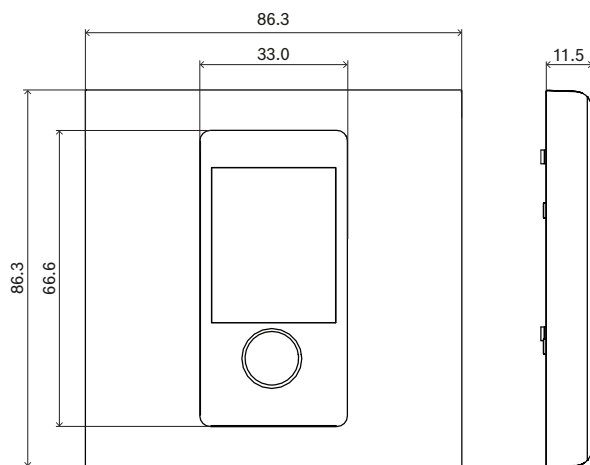
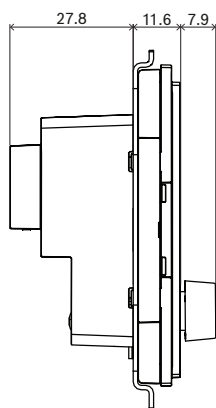
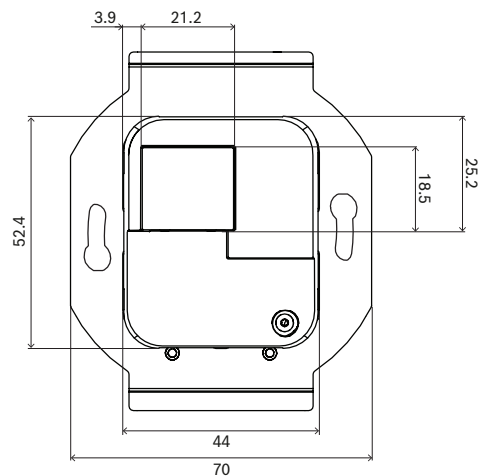
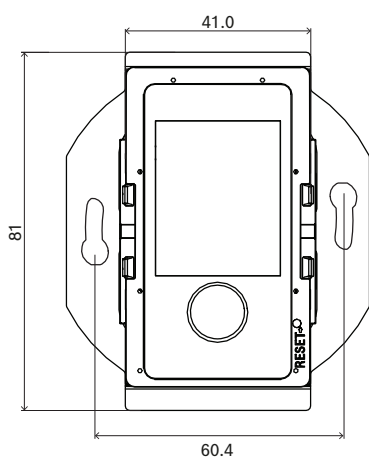
- Настенная панель управления PRA-WCP-EU устанавливается в стандартную европейскую круглую распределительную коробку для встраиваемого монтажа внутренним диаметром 60 мм и глубиной 60 мм. Квадратные настенные пластины (белая и черная) в комплекте.
- Настенная панель управления PRA-WCP-US устанавливается в стандартную прямоугольную настенную коробку (американский стандарт, для одного устройства) глубиной 50 мм или 2 дюйма. Для создания единого дизайна с уже установленными выключателями и розетками настенная панель управления может быть накрыта стандартной настенной пластиной Decora с вырезом 1,375 x 2,75" (не входит в комплект).
- Подключение к IP-сети по одному кабелю с разъемом RJ45.
- Устройство поставляется с черной и белой передними крышками и настенными пластинами, которые можно менять в соответствии с интерьером.

**18.3****Функциональная схема****Функциональная схема и подключение****Внутренние функции устройства**

# 18.4

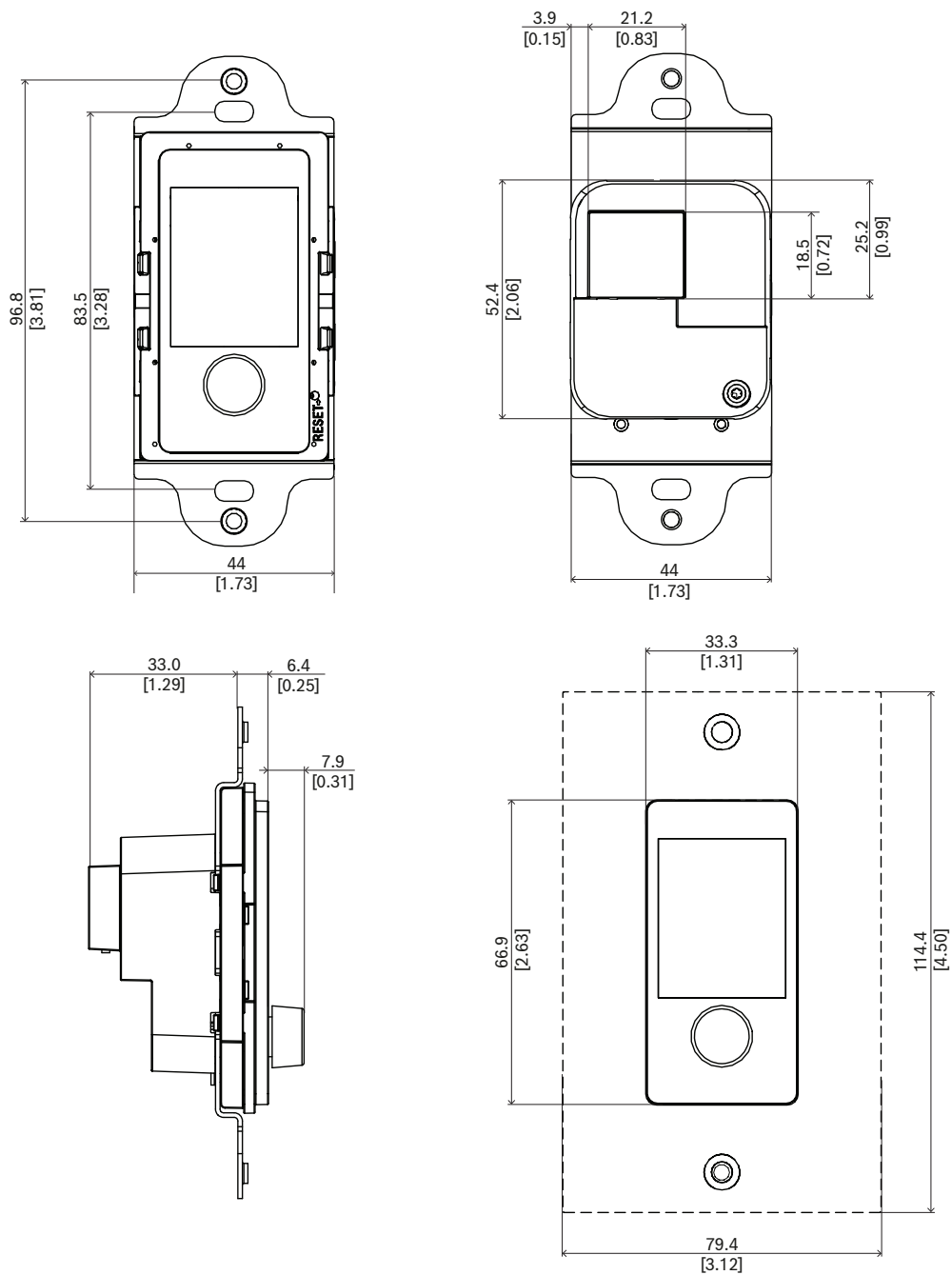
## Габариты

Настенная панель управления PRA-WCP-EU, для Европы



mm

**Настенная панель управления PRA-WCP-US, американский стандарт**





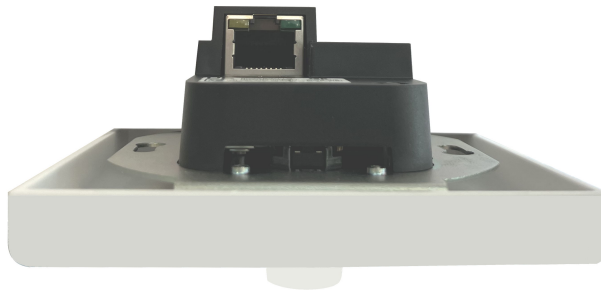
mm [in]

## 18.5 Индикаторы и соединители



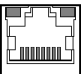


### Индикаторы и органы управления на передней панели

	Экран состояния	ЖК-дисплей		Выбор функций и управление	Вращающейся/нажимной кодер
	Сброс устройства к заводским настройкам по умолчанию	Кнопка (под крышкой)			



### Индикаторы на задней стороне и внутреннее соединение

	Сеть 100 Мбит/с 1-2 Сеть 1 Гбит/с 1-2	Желтый Зеленый		Сетевой порт (PoE-потребитель)	
---	--	-------------------	--	--------------------------------	---

## 18.6 Установка

Устройство предназначено для установки в стандартную распределительную коробку или в настенную коробку:

- PRA-WCP-EU в круглой европейской коробке. Это устройство поставляется с квадратными настенными пластинами белого и черного цвета, поскольку для этих настенных пластин не существует общего европейского стандарта.

- PRA-WCP-US в прямоугольной коробке американского типа. Данное устройство PRA-WCP-US поставляется без настенных пластин, поскольку для него можно использовать стандартные настенные пластины размера Decora с вырезами размером 1,375 x 2,75 дюйма.

PRA-WCP может быть подключен в любом месте системы PRAESENSA, но для питания требуется соединение PoE.

### 18.6.1

#### Компоненты в комплекте

В коробке PRA-WCP-EU содержатся следующие детали:

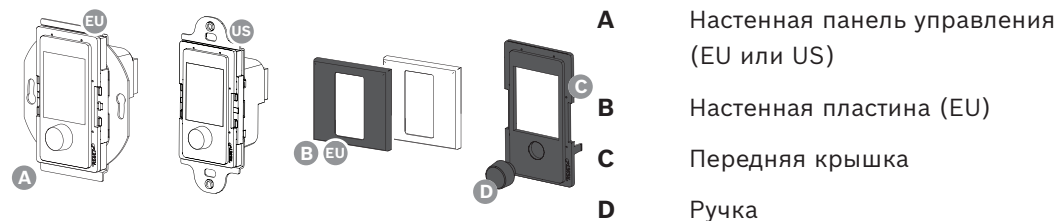
Количество	Компонент
1	Настенная панель управления, белая
1	Настенная пластина, белая
1	Передняя крышка, черная
1	Ручка, черная
1	Настенная пластина, черная
1	Руководство по быстрой установке
1	Информация о безопасности

В коробке PRA-WCP-US содержатся следующие детали:

Количество	Компонент
1	Настенная панель управления, белая
1	Передняя крышка, черная
1	Ручка, черная
1	Руководство по быстрой установке
1	Информация о безопасности

Инструменты и кабели Ethernet с устройством не поставляются.

#### Проверка комплектности и идентификация компонентов



### 18.6.2

#### Питание PoE

Настенная панель управления получает питание по технологии PoE (питание по кабелю Ethernet), являясь PoE-потребителем (PD). Он предоставляет правильную цифровую подпись и сообщает свой класс PoE-источникам (PSE), благодаря чему те могут обеспечивать его питанием требуемой мощности по кабелям Ethernet. Для еще большей надежности и повышения доступности подключите порт к PoE-источнику с резервным



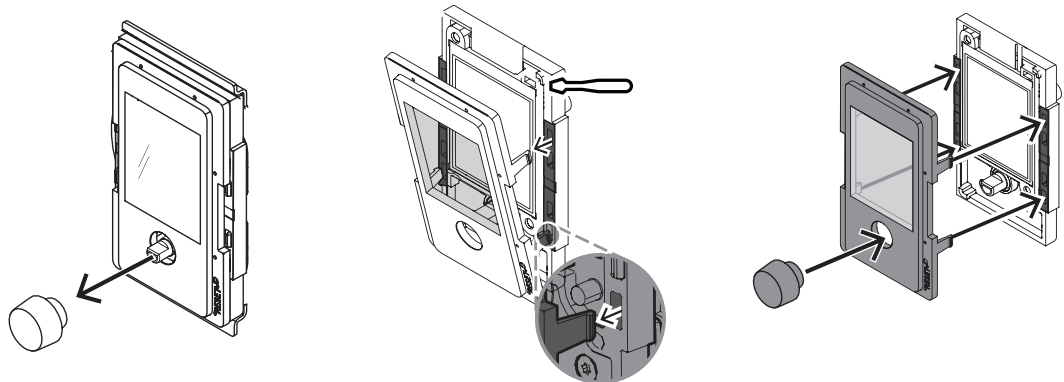
аккумуляторным питанием, например, порты Ethernet 1 или 2 многофункциональный блок питания PRA-MPS3. Также можно подключиться к одному из портов 1 - 8 коммутатора Ethernet PRA-ES8P2S. Поскольку PRA-WCP имеет только один порт Ethernet, сквозное соединение с другим устройством установить невозможно.

### 18.6.3 Сеть Ethernet

Сеть должна быть настроена таким образом, чтобы контроллер системы мог обнаружить настенную панель управления и получить к ней доступ для конфигурации. Панель управления идентифицируется по имени хоста, которое напечатано на этикетке продукта на задней стенке устройства. Имя хоста имеет следующий формат: номер типа устройства без тире, за которым следует тире, а затем последние 6 шестнадцатеричных цифр MAC-адреса устройства. Настройка описана в руководстве по настройке PRAESENSA.

Для подключения панель управления к сети используйте экранированные кабели для гигабитной сети Ethernet (рекомендуется использовать кабель категории 6A) с разъемами RJ45. Поскольку панель обычно устанавливается в настенную коробку, в большинстве случаев на объекте необходимо установить разъем RJ45. Выберите небольшую модель разъема RJ45, которая поместится в коробке.

### 18.6.4 Изменение цвета передней панели устройства

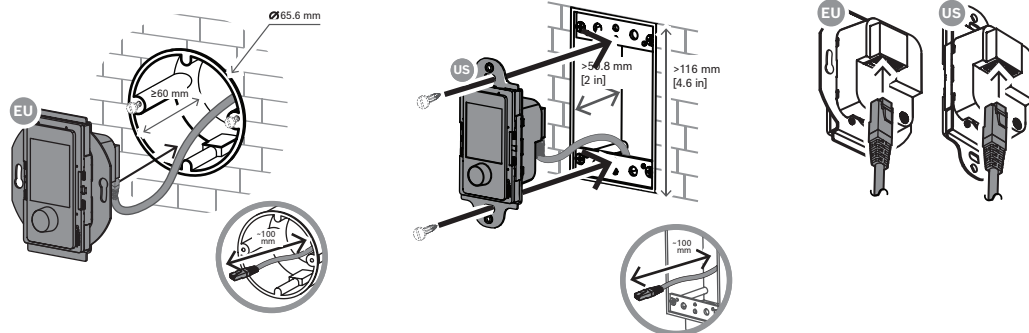


Настенная панель управления поставляется с белой передней панелью и ручкой, которые легко можно заменить на белые. Черная передняя панель (C) и ручка (D) входят в комплект поставки.

Для изменения цвета:

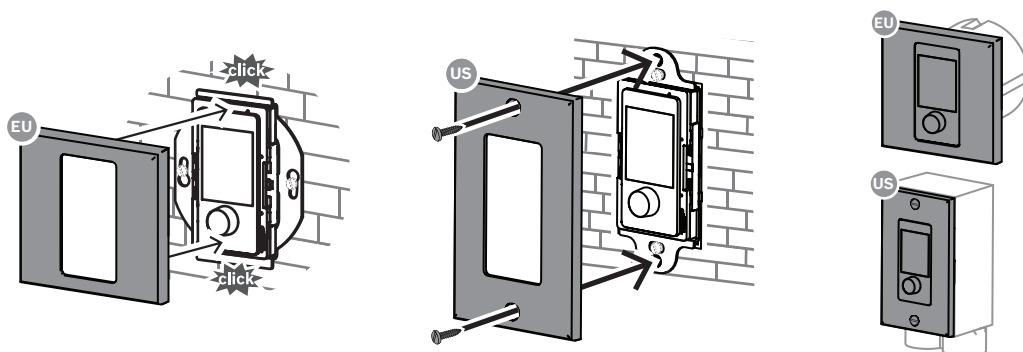
1. Снимите белую ручку.
2. Отсоедините белую переднюю панель. Будьте осторожны, чтобы не сломать крючки защелок.
3. Установите черную переднюю панель.
4. Вставьте черную ручку.

## 18.6.5 Крепление на стену



Поверхностный монтаж на стену:

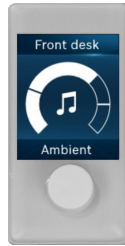
1. Используйте стандартную распределительную коробку для монтажа в стену достаточной глубины.
2. Проденьте кабель Ethernet на такую длину, чтобы его хватило до распределительной коробки.
3. Обрежьте кабель, оставив свободный конец длиной приблизительно 100 мм.
4. Установить короткий разъем RJ45 на кабель. Использовать терминатор по стандарту T-568A или T-568B, в соответствии с местным стандартом.
5. Вставьте разъем в настенную панель управления A.
6. Установите настенную панель управления вертикально на коробку с помощью винтов, поставляемых в комплекте с распределительной коробкой.
7. Версия для ЕС: защелкните настенную пластину на устройстве.  
Версия для США: используйте стандартную настенную пластину Decora, закрепите настенную пластину с помощью болтов.



## 18.6.6 Управление

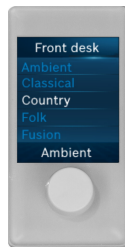
Настенная панель управления работает на основе программного обеспечения. В новых версиях программного обеспечения PRAESENSA могут появляться дополнительные функции.

Настенная панель управления обеспечивает управление громкостью фоновой музыки в определенной зоне.

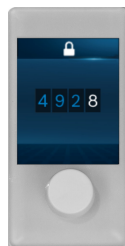


Верхняя строка: зона, назначенная панели.  
 Центральная часть: уровень громкости с метками минимального и максимального уровня громкости данной панели.  
 Нижняя строка: имя выбранного канала BGM.  
 Ручка: регулировка громкости BGM.

Вы можете оснастить зону несколькими настенными панелями управления, чтобы можно было изменять BGM в нескольких точках. На всех панелях отображается выбранный уровень громкости и канал BGM. При изменении BGM последняя команда применяется независимо от того, на какой панели она выполнена. Ни одна панель не имеет приоритета над другими.



Чтобы изменить активный канал BGM, кратко нажмите на ручку один раз. Появится список для выбора источника. Поворачивайте ручку, пока в центре ЖК-дисплея не будет выделен нужный канал. Чтобы выбрать этот канал, нажмите ручку еще раз. До выбора нового канала предыдущий канал остается активным, и его название будет отображаться в нижней строке. При прокрутке списка каналов звук не воспроизводится. Если воспроизведение музыки не требуется, выберите пустой канал в списке.



Для предотвращения доступа неавторизованных лиц к функции регулировки фоновой музыки установите 4-значный PIN-код для доступа. Для управления панелью необходимо верно ввести PIN-код. Спустя установленное время ожидания на экране включается черная заставка для защиты экрана от износа. Для повторного доступа снова введите PIN-код. Для каждой панели можно установить уникальный PIN-код или не устанавливать его для обеспечения неограниченного доступа.

При длительном нажатии ручки (>5 с) открывается страница с информацией об устройстве, содержащая, в частности, его имя хоста, IP-адрес, версию программного обеспечения и серийный номер.

При переименовании зон и каналов BGM следует учитывать, что окончания имен, не помещающиеся в одну строку на ЖК-дисплее, не отображаются. Имена зон и источников устанавливаются в кодировке Юникод с помощью веб-интерфейса для конфигурации. Поддерживается большинство языков, кроме языков с направлением письма справа налево.

**18.6.7****Сброс к заводским настройкам по умолчанию**

С помощью скрытой кнопки сброса за настенной панелью можно сбросить устройство к заводским настройкам по умолчанию. Используйте эту функцию только в том случае, если защищенное устройство переносится из одной системы в другую. См. раздел *Состояние и сброс устройств, Страница 85*.

**18.7****Разрешения**

<b>Стандарты (с классификацией по областям действия)</b>	
Помехоустойчивость	EN 55035
Излучения	EN 55032 EN 61000-6-3 ICES-003 ANSI C63.4 FCC-47, часть 15B, класс А
Условия эксплуатации	EN/IEC 63000

**18.8****Технические данные****Электрические характеристики**

<b>Дисплей</b>	
Размер дисплея (in)	1.77 in
Отображаемые цвета	Цвет
Тип дисплея	TFT
Разрешение дисплея (Ш x В)	128 x 160 пикс.
Яркость	480 кд/м <sup>2</sup>

<b>Передача мощности</b>	
Ввод PoE	PoE IEEE 802.3af
Номинальное напряжение (В пост. тока)	48 VDC
Напряжение на входе (В пост. тока) (допустимое отклонение)	37 VDC – 57 VDC
Потребляемая мощность (Вт) (максимум)	1.30 W

<b>Сетевой интерфейс</b>	
Тип Ethernet	100BASE-TX; 1000BASE-T
Протоколы / стандарты	TCP/IP; AES70
Число портов Ethernet	1

**Условия окружающей среды**

Рабочая температура (°C)	-5 °C – 50 °C
Рабочая температура (°F)	-13 °F – 131 °F
Температура хранения (°C)	-30 °C – 70 °C

Температура хранения (°F)	-22 °F – 158 °F
Относительная влажность при работе (без конденсации) (%)	5% – 95%
Атмосферное давление (гПа)	560 hPa – 1,070 hPa
Высота установки	От –500 м до 5000 м
Высота установки	От –1640 футов до 16 404 футов
Рабочая вибрация	
Амплитуда	< 0,7 мм
Ускорение	< 2 G
Ударная нагрузка (транспортировка)	< 10 G (IEC 60068-2-27:2008)

#### Механические характеристики

PRA-WCP-EU Размеры (В × Ш × Г) (мм)	81 mm x 70 mm x 47.3 mm
PRA-WCP-EU Размеры (В × Ш × Г) (дюйм)	3.19 in x 2.76 in x 1.86 in
PRA-WCP-US Размеры (В × Ш × Г) (мм)	107.8 mm x 44 mm x 47.3 mm
PRA-WCP-US Размеры (В × Ш × Г) (дюйм)	4.24 in x 1.73 in x 1.86 in
PRA-WCP-EU Размеры настенной распределительной коробки (Ø x Г) (мм)	60 x 60 мм
PRA-WCP-EU Размеры настенной распределительной коробки (Ø x Г) (дюймы)	2,36 x 2,36 дюйма
PRA-WCP-US Размеры настенной распределительной коробки	Американский стандарт, для установки одного устройства, глубина 50 мм/2 дюйма
Степень защиты (IP)	IP20
Материал	Пластик (PC/ABS – UL94-5VA)
Color (RAL) (передняя крышка с ручкой)	RAL 9017 темно-черный; RAL 9003, сигнальный белый
Вес (кг)	0.10 kg
Вес (фунтов)	0.22 lb

## 19 Коммутатор Ethernet (ES8P2S)



### 19.1 Введение

PRA-ES8P2S — это компактный Ethernet-коммутатор с восемью гигабитными медными портами для установки на DIN-рейке. Он поддерживает технологию Power over Ethernet (PoE) и имеет два комбинированных гигабитных SFP-порта. Этот коммутатор Ethernet изготавливается для Bosch компанией Advantech для использования в системах речевого и аварийного оповещения Bosch. Это предварительно настроенная версия коммутатора EKI-7710G-2CP-AE, оптимизированная для PRAESENSA. Коммутатор PRA-ES8P2S сертифицирован в соответствии с EN 54-16 при использовании совместно с системами PRAESENSA. Он может использоваться в дополнение к коммутационным портам контроллера системы и многофункционального источника питания PRAESENSA. Это особенно удобно в крупных системах, где требуются дополнительные SFP-порты для выполнения протяженных стекловолоконных соединений или дополнительные порты с поддержкой PoE для питания вызывных станций PRAESENSA.

### 19.2 Функции

#### Предназначен для систем речевого и аварийного оповещения

- Управляемый промышленный коммутатор Gigabit Ethernet с конвекционным охлаждением для установки на рейки DIN, предназначенный для длительной непрерывной работы.
- Резервный вход источника постоянного тока, широкий диапазон.
- Защита от перегрузки и короткого замыкания.
- Поставляется с предварительно установленной и настроенной микропрограммой для быстрой установки и оптимальной производительности.
- Сертификация по стандарту EN 54-16 при использовании совместно с системами PRAESENSA компании Bosch.

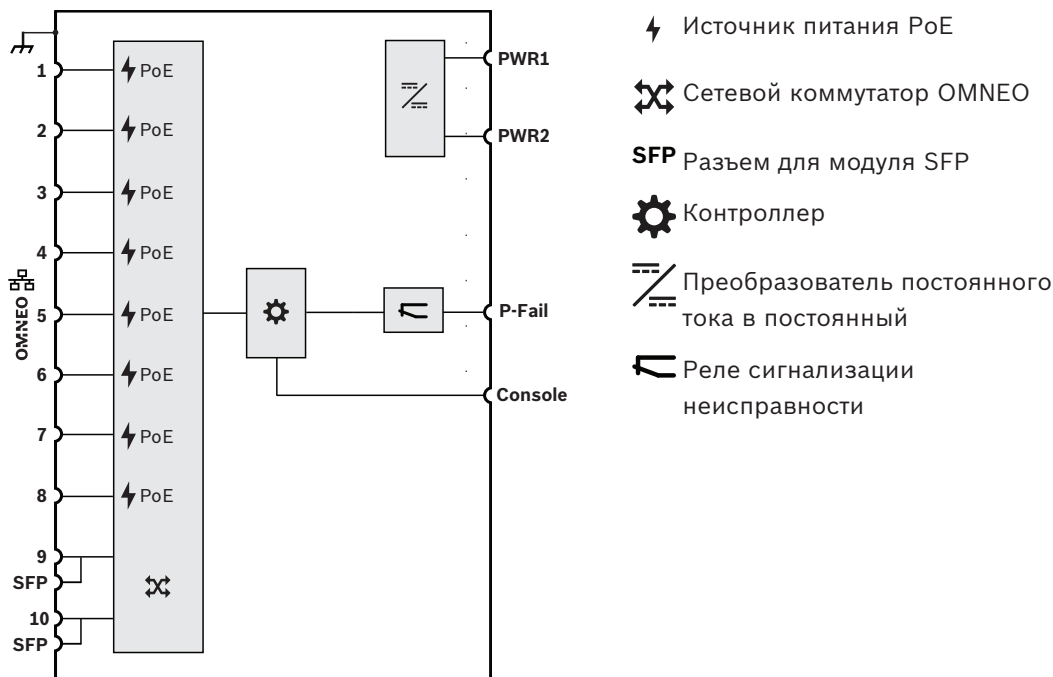
**Усовершенствованные возможности**

- Управляемый коммутатор, настраиваемый через веб-браузер, с 8 медными портами Gigabit с поддержкой PoE и двумя комбинированными портами SFP для одномодового оптоволоконного модуля приемопередатчика PRA-SFPLX и/или многомодового PRA-SFPSX.
- Деактивация режима Energy Efficient Ethernet (EEE) на всех портах для устранения неполадок в сочетании с аудиосинхронизацией таймеров (IEEE 1588) в сочетании с OMNEO, Dante и AES67.
- Коммуникации со скоростью среды передачи данных в оборудовании, позволяющие избежать переменной задержки, которая может вызывать проблемы с потоковой передачей звука.
- Полное качество обслуживания (QoS) на основе дифференцированного обслуживания (DiffServ) на всех портах, совместимо с диагностическим инструментом OMNEO Docent.
- Поддерживается протокол Rapid Spanning Tree Protocol (RSTP) в соответствии с IEEE 802.1d для создания замкнутых колец для резервирования.
- Выход реле неисправности для сигнализации о неисправностях системе речевого и аварийного оповещения.
- Большая таблица MAC-адресов (8 000 адресов) для крупных систем трансляции.
- Поддержка протоколов Simple Network Management Protocol (SNMP) и Link Layer Discovery Protocol (LLDP).
- Все медные порты обеспечивают PoE (IEEE 802.3 af/at) для питания вызывных станций PRAESENSA или других устройств.

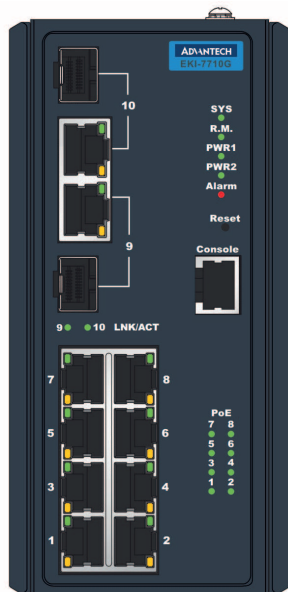
**Устойчивость к ошибкам**

- Все порты поддерживают RSTP для сквозных подключений к примыкающим устройствам с поддержкой восстановления разорванного соединения.
- Двойные резервные входы 24-48 В пост. тока

**19.3****Функциональная схема****Функциональная схема и подключение****Внутренние функции устройства**



### 19.4 Индикаторы и соединители



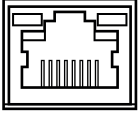

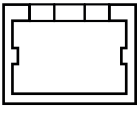
Индикаторы и органы управления на передней панели

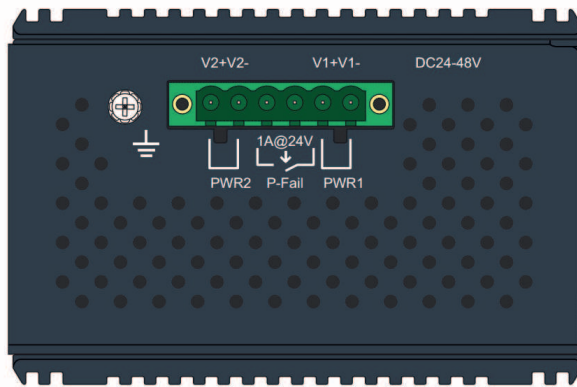
Порт 1-10 <sup>^</sup>	Активность соединения	Зеленый	SYS	Система работает нормально	Зеленый
Порт 1-10 <sub>v</sub>	Сеть 100 Мбит/с Сеть 1 Гбит/с	Желтый Зеленый	R.M.	Активно при определении ведущего узла кольца	Зеленый
-	-	-	PWR1	Питание на входе питания 1	Зеленый





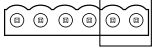
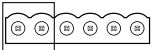
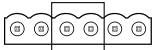
PoE 1-8	PoE активно	Зеленый	PWR2	Питание на входе питания 2	Зеленый
Сброс	«Мягкий» сброс системы или сброс к заводским установкам	Коммутатор	Alarm	Порт SFP отключен или нет соединения	Красный

**Электрические соединители на передней панели**

Порт 1-8	Сетевой порт 1-8 с поддержкой PoE		Порт 9-10	Сетевой комбинированный порт 9-10	
Консоль	Последовательный COM-порт консоли с кабелем RS232				



**Электрические соединители верхней панели**

	Заземление корпуса		PWR1	24-48 В пост. тока, вход 1	
PWR2	24-48 В пост. тока, вход 2		P-Fail	Реле сигнализации неисправности	

**19.5**

**Установка**

PRA-ES8P2S представляет собой предварительно настроенную версию коммутатора Ethernet EKI-7710G-2CP-AE (Advantech). Подробную инструкцию по установке и настройке можно скачать с веб-сайта производителя: [www.advantech.com](http://www.advantech.com). Коммутатор может быть установлен на DIN-рейку, а также на стену или панель с помощью кронштейнов для настенного монтажа.

**Замечание!**

По соображениям безопасности данный коммутатор по умолчанию недоступен через Интернет. При изменении IP-адреса по умолчанию (специального локального адреса канала) на адрес вне диапазона локальных адресов канала (169.254.x.x/16) также следует изменить (опубликованный) пароль по умолчанию. Кроме того, даже при работе в закрытой локальной сети пароль все равно рекомендуется изменить для обеспечения максимальной безопасности. Для этого выполните следующие действия:

1: Подключитесь к коммутатору через предварительно настроенный IP-адрес, используя браузер для настройки безопасного подключения к <https://169.254.255.1>.

2: PRA-ES8P2S – конфигурация завода-изготовителя со следующими учетными данными по умолчанию:

Пользователь: Bosch.

Пароль: mLqAMhQOGU5NGUK.

3: Войдите в систему, используя данную учетную запись. Эта учетная запись имеет права администратора.

4: Измените пароль и, если это необходимо, IP-адрес. Обеспечьте безопасность пароля для последующего доступа.

IP-адрес используется только для получения доступа к коммутатору с целью его настройки. В процессе работы он не нужен. По этой причине допускается подключение к одной сети нескольких коммутаторов PRA-ES8P2S с одинаковым IP-адресом (по умолчанию). Только при изменении конфигурации каждый коммутатор должен быть отдельно, по одному, подключен к ПК для внесения изменений.

**Замечание!**

По сложившемуся правилу, большинство устройств с поддержкой SNMPv1/v2c поставляются с завода со строкой сообщества, установленной в значение «public» («общедоступный») и доступной только для чтения. Это также относится и к PRA-ES8P2S. Строка сообщества SNMP подобна идентификатору пользователя или паролю, которые предоставляют доступ к статистике коммутатора. Если строка сообщества верна, устройство предоставляет запрашиваемую информацию, в противном случае оно просто отклоняет запрос и не отвечает. По соображениям безопасности, сетевым администраторам обычно рекомендуют изменять все строки сообщества в настройках устройства на свои пользовательские значения или же отключать SNMP.

**Замечание!**

Лицензии на программное обеспечение с открытым исходным кодом загружаются в самом устройстве. Подключитесь к устройству через его IP-адрес (<https://169.254.255.1> – заводской адрес по умолчанию). Для этого не требуются учетные данные пользователя.





### Замечание!

PRAESENSA контролирует сетевые соединения между устройствами OMNEO, но соединение между двумя устройствами, которые не являются устройствами OMNEO, не контролируется. Устройство PRA-ES8P2S производится не OMNEO, и соединение между двумя этими коммутаторами обычно не контролируется.

Начиная с версии программного обеспечения V1.50, в системном контроллере (PRA-SCL / PRA-SCS) используется протокол SNMP V3 для опроса коммутатора PRA-ES8P2S и контроля его работы наряду с коммутатором CISCO IE-5000-12S12P-10G. Контроллер контролирует состояние питания, состояние портов и присутствие устройства. Таким образом, эти коммутаторы могут последовательно подключаться в цепь без устройства OMNEO для контроля соединения. Об ошибках сообщает системный контроллер.

## 19.5.1

### Компоненты в комплекте

В комплект поставки входят следующие компоненты:

Количество	Компонент
1	Промышленный коммутатор Ethernet с 10 портами
1	Разъем с винтовым зажимом
2	Кронштейн для установки на стену
1	Кронштейн и винты для установки на рейку DIN
1	Руководство по запуску

Инструменты и кабели Ethernet с устройством не поставляются.

## 19.5.2

### Подключение источника питания

Этот коммутатор Ethernet оснащен двумя резервированными входами для напряжения питания 24–48 пост. тока. Если резервный аккумулятор не требуется, для питания коммутатора можно использовать источник питания PRA-PSM24 или PRA-PSM48. В случае применения коммутатора в составе системы речевого аварийного оповещения, соответствующей стандарту EN 54-16, коммутатор должен получать питание от источника питания, сертифицированного на соответствие EN 54-4, такого как PRA-MPS3.

Если коммутатор запитывается от многофункционального блока питания PRA-MPS3, он должен быть подключен к одному из выходов 48 В, предназначенному для питания усилителей. Для резервирования данного подключения следует использовать оба выхода: А и В. Выход 24 В блока питания PRA-MPS3 не обладает достаточной мощностью для данного коммутатора. Выход 48 В, от которого питается коммутатор, не должен использоваться еще и для питания усилителя. Это требование особенно важно соблюдать, когда коммутатор сам выступает в качестве источника питания для устройств, получающих питание по технологии PoE, так как в этом случае потребляемая им мощность может возрасти до 140 Вт. Оставшейся при этом нагрузочной способности выхода 48 В источника питания может быть недостаточно для питания усилителя при различных режимах нагрузки.

Резервная линия, относящаяся к цепи питания выхода 48 В, не используется, поэтому выход 48 В не будет отключаться, как он отключался бы для усилителей в режиме сна или бездействия для экономии электроэнергии. Кроме того, абсолютно необходимо, чтобы выход 48 В, используемый для коммутатора, не выключался ни при каких обстоятельствах. В случае сбоя электросети питание на коммутатор будет подаваться от аккумулятора, подключенного к многофункциональному блоку питания.

### 19.5.3

#### Подключение реле сигнализации неисправности

Коммутатор имеет релейный выход для сигнализации неисправностей. Это реле можно подключить к одному из управляющих входов источника питания PRA-MPS3, который настроен как «Вход внешнего сигнала неисправности», чтобы сообщать системе PRAESENSA о неисправности коммутатора. Данный коммутатор не взаимодействует с системным контроллером PRAESENSA по интерфейсу OMNEO.

### 19.6

#### Разрешения

<b>Сертификация по стандартам аварийного оповещения</b>	
Европа	EN 54-16 (0560-CPR-182190000)
Международные	ISO 7240-16
Применение на морском транспорте и объектах	Сертификат соответствия DNV GL
<b>Соблюдение стандартов аварийного оповещения</b>	
Европа	EN 50849
Великобритания	BS 5839-8
<b>Стандарты (с классификацией по областям действия)</b>	
Безопасность	EN/IEC 62368-1
Помехоустойчивость	EN 55035 EN 61000-4-2 EN 61000-4-3 EN 61000-4-4 EN 61000-4-5 EN 61000-4-6 EN 61000-4-8
Излучения	EN 55032, класс А EN 61000-6-4 FCC-47, часть 15В, класс А CAN ICES-003(A) CISPR 32
Условия эксплуатации	EN IEC 63000
Удар	IEC 60068-2-27
Падение	IEC 60068-2-32
Вибрация	IEC 60068-2-6
Применение на железнодорожном транспорте и объектах	EN 50121-1 EN 50121-3-2 IEC 62236-1 IEC 62236-3-2 IEC 60571 пункты 5.4, 5.5

## 19.7

**Технические данные****Электрические характеристики**

<b>Передача мощности</b>	
Вход питания PWR1-2	
Входное напряжение	24 – 48 В пост. тока
Допустимое отклонение входного напряжения	16,8 – 62,4 В пост. тока
Энергопотребление (48 В)	
Активный режим, без PoE	12 Вт
Активный режим, с PoE	<140 Вт
PoE	
Стандарт	IEEE 802.3 af/at
Выходная мощность, все порты в сумме	< 120 Вт
Выходная мощность, на порт (1-8)	< 30 Вт

<b>Контроль</b>	
Сбой резервного питания	Реле отказа Р / Индикатор тревоги
Отсутствует связь с портом	Реле отказа Р / Индикатор тревоги
Отсутствует оптоволоконная связь	Реле отказа Р / Индикатор тревоги
Отчеты о состоянии устройства	SNMP, SMTP

<b>Сетевой интерфейс</b>	
Ethernet	
Скорость	100BASE-TX 1000BASE-T
Порты 1-8	RJ45
Порты 9-10	RJ45/SFP комб.
Консоль	
Стандарт	RS232
Порт	RJ-45

<b>Надежность</b>	
Средняя наработка на отказ	800 000 ч

**Условия окружающей среды**

<b>Климатические условия</b>	
Температура Рабочая	От -10 до 60 °C
Хранение и транспортировка	От -40 до 85 °C
Влажность (без конденсации)	5 – 95%

**Функциональные возможности**

<b>Коммутация</b>	
Размер таблицы MAC-адресов	8000
Сеть VLAN Группа Порядок	IEEE 802.1Q 256 (VLAN ID1-4094) На основе порта, Q-in-Q, GVRP
Многоадресная передача	Отслеживание IGMP v1/v2/v3, Отслеживание MLD, Немедленный выход IGMP
Energy Efficient Ethernet	IEEE 802.3az EEE
Резервирование	IEEE 802.1 D-STP IEEE 802.1s-MSTP IEEE 802.1w-RSTP

<b>QoS</b>	
Составление приоритетного списка	SP, WRR
Класс обслуживания (CoS)	IEEE 802.1p, DiffServ (DSCP)
Ограничение скорости	Проникновение, выход
Объединение каналов связи	IEEE 802.3ad Статический, динамический (LACP)

<b>Безопасность</b>	
Безопасность портов	Статическая, динамическая
Идентификация	IEEE 802.1 X, на порт
Управление ширококестельным штормом	Широковещательная передача, Неизвестная многоадресная передача, Неизвестная одноадресная передача

<b>Управление</b>	
DHCP	Клиент, сервер
Доступ	SNMP v1/v2c/v3, RMON, Telnet, SSH, HTTP(S), CLI
Обновление ПО	TFTP, HTTP (двойное изображение)
NTP	Клиент SNTP

**Механические характеристики**

<b>Корпус</b>	
Размеры (ВхШхГ)	152 x 74 x 105 мм
Защита от проникновения	IP30
Монтаж	Рейка DIN TS35 (EN 60715), Установка на стену
Корпус	Алюминий
Вес	1,3 кг

## 20 Волоконно-оптический приемопередатчик (SFPLX, SFPSX)



### 20.1 Введение

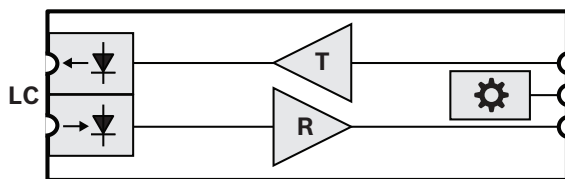
PRA-SFPSX и PRA-SFPLX – это компактные оптоволоконные SFP-трансиверы. PRA-SFPSX предназначен для использования с многомодовыми оптоволоконными кабелями длиной до 550 м. PRA-SFPLX предназначен для одномодовых оптоволоконных кабелей длиной до 10 км. Эти приемопередатчики производятся для Bosch компанией Advantech и предназначены для применения в системах речевого и аварийного оповещения Bosch. Приемопередатчик SFP устанавливается в разъем SFP многофункционального источника питания и коммутатора Ethernet PRAESENSA. Он совместим со стандартами IEEE 802.3z Gigabit Ethernet, что обеспечивает максимальную производительность, надежность и гибкость. Оба приемопередатчика сертифицированы в соответствии с EN 54-16 при использовании совместно с системами PRAESENSA.

### 20.2 Функции


- Дуплексный LC-разъем; одно подключение для передачи, другое для приема.
- Вставляется и закрепляется в разьеме SFP PRA-MPSx и PRA-ES8P2S.
- SFP – популярный промышленный формат, совместно разработанный и поддерживаемый многими производителями сетевых компонентов, который обеспечивает подключение различных типов оптоволоконных кабелей.
- PRA-SFPSX поддерживает использование многомодовых оптоволоконных кабелей длиной до 550 м.
- PRA-SFPLX предназначен для использования с одномодовыми оптоволоконными кабелями длиной до 10 км.
- Широкий температурный диапазон обеспечивает максимальную надежность.
- Сертификация по стандарту EN 54-16 совместно с системами PRAESENSA.

### 20.3 Функциональная схема

#### Функциональная схема и подключение



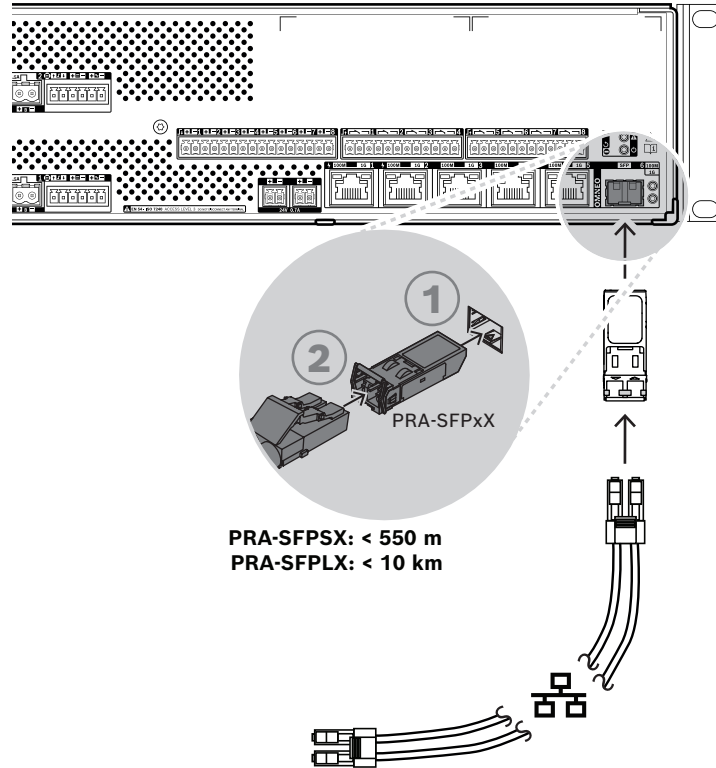
#### Внутренние функции устройства

- LC** Двойной фиксируемый соединитель передатчика и приемника
- T** Передатчик
- R** Получатель
-  Контроллер



## 20.4 Установка

Волоконно-оптический приемопередатчик устанавливается в гнездо SFP устройства PRA-MPSx или PRA-ES8P2S и фиксируется в этом гнезде. Приемопередатчик получает питание от устройства, к которому он подключен.



### Внимание!

Риск травмы глаз. При осмотре разъема предварительно убедитесь, что источники света выключены. Источник света волоконно-оптических кабелей может привести к травме глаз. В волоконно-оптических линиях типа SX и LX используется инфракрасный свет, невидимый для глаз.

### 20.4.1 Компоненты в комплекте

В комплект поставки входят следующие компоненты:

Количество	Компонент
1	Оптоволоконный приемопередатчик SFP

Инструменты и кабели Ethernet с устройством не поставляются.

### 20.4.2 Применение

Волоконно-оптические приемопередатчики особенно полезны в средах, для которых характерны высокие уровни электромагнитных помех (ЭМП), как, например, на промышленных предприятиях. Эти помехи могут приводить к повреждению данных, передаваемых по медным кабелям Ethernet. В то же время, данные, передаваемые по волоконно-оптическому кабелю, полностью невосприимчивы к этому типу помех, что обеспечивает оптимальную передачу данных, например, в пределах заводского цеха.

Для передачи данных на короткие расстояния подойдут многомодовые волокна и источник света с длиной волны 850 нм. А для больших расстояний (до 10 км) обычно применяются одномодовые волокна с использованием света с длиной волны 1310 нм. Некоторые специализированные SFP-приемопередатчики сторонних производителей способны даже охватывать расстояния до 40 км, используя свет с длиной волны 1550 нм для более низкого затухания света. Однако в системах PRAESENSA, сертифицируемых на соответствие стандарту EN 54-16, допускается использовать только приемопередатчики PRA-SFPLX и PRA-SFPSX.

Проследите, чтобы с обеих сторон кабеля использовалась правильная комбинация оптоволоконна и соединителя, соответствующая применяемым волоконно-оптическим приемопередатчикам. Соединение с приемопередатчиком для многомодового оптоволоконна на одном конце и приемопередатчиком для одномодового оптоволоконна на другом конце работать не будет. Это связано с тем, что длина волны света, излучаемого передатчиком, не будет совпадать с длиной волны света, к которой чувствителен приемник.

Волоконно-оптические кабели чрезвычайно уязвимы. Пыль, грязь или несанкционированные действия могут привести к механическому повреждению кабелей. Во избежание физического повреждения не изгибайте чрезмерно волоконно-оптические кабели при хранении и надевайте пылезащитные колпачки на концы кабелей после их отсоединения. Кроме того, см. подраздел *Рекомендуемые типы кабелей*, Страница 32, посвященный мерам безопасности при работе с волоконно-оптическими кабелями.

#### **Замечание!**

SFP-приемопередатчик не стандартизируется каким-либо официальным органом по стандартизации, а определяется соглашением типа MSA (Multi Source Agreement) между конкурирующими производителями. Некоторые производители сетевого оборудования, стремясь стать единственным поставщиком продуктов для своих клиентов, намеренно не обеспечивают совместимость с универсальными SFP-приемопередатчиками. Они добавляют в микропрограммы своих устройств проверку, которая позволяет использовать только собственные модули производителя. Вследствие этого приемопередатчики PRA-SFPLX и PRA-SFPSX могут не работать с коммутаторами Ethernet некоторых производителей.

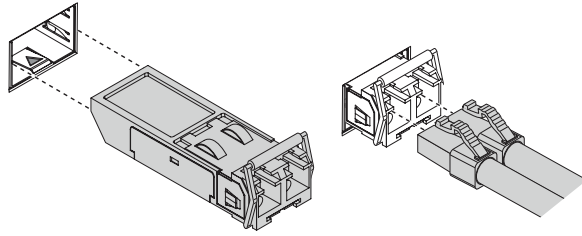


### **20.4.3**

#### **Приемопередатчик**

Для установки SFP-приемопередатчика соблюдайте следующий порядок действий:

1. SFP-приемопередатчик может быть поврежден статическим электричеством. Во избежание повреждения приемопередатчика обязательно соблюдайте все стандартные меры защиты от электростатического разряда (ESD), например носите на запястье антистатический браслет.
2. Извлеките приемопередатчик из упаковки.
3. Расположите SFP-приемопередатчик этикеткой вверх. Приемопередатчик поддерживает горячую замену; это значит, что при установке приемопередатчика не требуется отключать питание устройства, к которому он подключается.
4. Расположив приемопередатчик так, чтобы его ручка была направлена на подключаемое устройство, вставьте приемопередатчик в гнездо SFP и нажмите, чтобы приемопередатчик защелкнулся на месте.
5. Убедитесь, что ручка на приемопередатчике находится в положении, которое обеспечивает фиксацию приемопередатчика и предотвращает его выпадение из гнезда.



#### 20.4.4

#### Волоконно-оптический кабель

Для вставки волоконно-оптического кабеля с соединителем LC соблюдайте следующий порядок действий:

1. Убедитесь, что тип кабеля соответствует установленному SFP-приемопередатчику.
2. SFP-приемопередатчик имеет два соединителя. Каждый соединитель подключается к отдельному оптическому волокну. Один из них предназначен для приема данных, другой – для передачи данных. При подключении волоконно-оптического кабеля к модулю SFP проследите, чтобы соединитель приемника был подключен к соединителю передатчика на противоположном конце кабеля, а соединитель передатчика – к соединителю приемника.
3. Снимите пылезащитные заглушки с волоконно-оптического кабеля LC и сохраните их для использования в будущем. Затем осмотрите и очистите торцевую часть кабеля.
4. Снимите пылезащитные заглушки с оптических отверстий SFP-приемопередатчика. Немедленно подсоедините волоконно-оптический кабель LC к SFP-приемопередатчику.

#### 20.5

#### Разрешения

<b>Сертификация по стандартам аварийного оповещения</b>	
Европа	EN 54-16 (0560-CPR-182190000)
Международные	ISO 7240-16
Применение на морском транспорте и объектах	Сертификат соответствия DNV GL
<b>Соблюдение стандартов аварийного оповещения</b>	
Европа	EN 50849
Великобритания	BS 5839-8
<b>Стандарты (с классификацией по областям действия)</b>	
Безопасность	Лазер класса I по IEC 60825-1
Помехоустойчивость	EN 55035
Излучения	EN 55032 EN 61000-3-2 EN 61000-3-3
Условия эксплуатации	EN/IEC 63000

## 20.6 Технические данные SFPSX

### Электрические характеристики

Интерфейс	
Напряжение питания	3,3 В
Потребляемая мощность	0,5 Вт
Скорость	IEEE 802.3z 1000BASE-SX
Мощность передатчика	-4 – -9,5 дБм
Чувствительность приемника	< -18 дБм
Соединение	Возможность горячей замены, блокировка

### Оптический

Интерфейс	
Тип разъема	Двойной LC
Длина волны	850 нм
Длина оптоволокна сердечник 50 μм сердечник 62,5 μм	< 550 м < 220 м
Оптоволокно	Многомодовый
Размер сердечника	50 μм / 62,5 μм

### Условия окружающей среды

Климатические условия	
Температура Рабочая	от -20 до 85 °C
Хранение и транспортировка	от -40 до 85 °C
Влажность (без конденсации)	5 – 95%

### Механические характеристики

Корпус	
Размеры (ВхШхГ)	13,4 x 8,5 x 56,5 мм
Вес	75 г

## 20.7 Технические данные SFPLX

### Электрические характеристики

Интерфейс	
Напряжение питания	3,3 В

<b>Интерфейс</b>	
Потребляемая мощность	0,7 Вт
Скорость	IEEE 802.3z 1000BASE-LX
Мощность передатчика	-3 – -9,5 дБм
Чувствительность приемника	< -20 дБм
Соединение	Возможность горячей замены, блокировка

**Оптический**

<b>Интерфейс</b>	
Тип разъема	Двойной LC
Длина волны	1310 нм
Длина оптоволоконна	< 10 км
Оптоволоконно	Одномодовое
Размер сердечника	ITU-T G.652 SMF

**Условия окружающей среды**

<b>Климатические условия</b>	
Температура Рабочая	от -40 до 85 °С
Хранение и транспортировка	от -40 до 85 °С
Влажность (без конденсации)	5 – 95%

**Механические характеристики**

<b>Корпус</b>	
Размеры (ВхШхГ)	13,4 x 8,5 x 56,5 мм
Вес	75 г

## 21 Сервер речевого оповещения (APAS)



### 21.1 Введение

PRA-APAS – это промышленный компьютер с предварительно установленным программным обеспечением, который действует как сервер для PRAESENSA. Он предоставляет расширенные функции речевого оповещения для бизнеса без компромиссов и, следовательно, не поддерживает аварийные функции.

PRA-APAS поддерживает подключения к двум отдельным локальным сетям: безопасной сети PRAESENSA и общедоступной сети с доступом в Интернет через брандмауэр. В общедоступной сети он подключается к Интернету и к одному или нескольким устройствам оператора с лицензиями, например к беспроводному планшету или обычному компьютеру. В безопасной сети PRAESENSA он взаимодействует с системным контроллером, чтобы управлять одновременно несколькими аудиоканалами и транслировать их.

Устройства оператора используют собственный браузер для управления фоновой музыкой, трансляцией из собственной внутренней памяти PRA-APAS или с внешних музыкальных порталов и Интернет-радиостанций. Это решение предоставляет оператору возможность создавать объявления и средства управления, включая плановую активацию сообщений, запись интерактивных вызовов с предварительным мониторингом и воспроизведением, а также многоязыковые вызовы для преобразования текста в речь с помощью интерактивной службы. Руководство по настройке содержит ссылку на веб-сайт поставщика услуг, на котором приведена информация о доступных языках.

### 21.2 Функции

#### Сервер речевого оповещения

- Промышленный компьютер с предустановленным лицензионным программным обеспечением, выступающий в качестве сервера для одного или нескольких устройств управления оператором, а также в качестве интерфейса между этими устройствами и единой системой PRAESENSA.
- По соображениям безопасности сервер оснащен двумя портами для подключения к двум различным локальным сетям. Один порт подключен к безопасной сети PRAESENSA, а второй – к корпоративной сети с доступом к устройствам операторов и к Интернету (с защитой брандмауэром).
- Управление лицензиями устройств оператора. Каждому устройству оператора необходима лицензия PRA-APAL для доступа к серверу расширенного управления системой речевого оповещения.

- Встроенный веб-сервер, который обеспечивает независимость устройств оператора от платформы. Каждое устройство использует собственный браузер в качестве интерфейса оператора.
- Хранение сообщений и музыки во внутренней памяти, поддерживается несколько аудиоформатов.

**Функции оператора**

- Удобный выбор зон с помощью графического представления.
- Управление источниками фоновой музыки и уровнями громкости в выбранных зонах. Музыка можно транслировать из внутренней памяти, а также с музыкальных порталов в Интернете.
- Запись интерактивных вызовов объявлений с предварительным мониторингом и воспроизведением в выбранных зонах.
- Интерактивное и запланированное воспроизведение записанных сообщений.
- Воспроизведения текстовых объявлений с автоматическим (многоязыковым) преобразованием текста в речь.

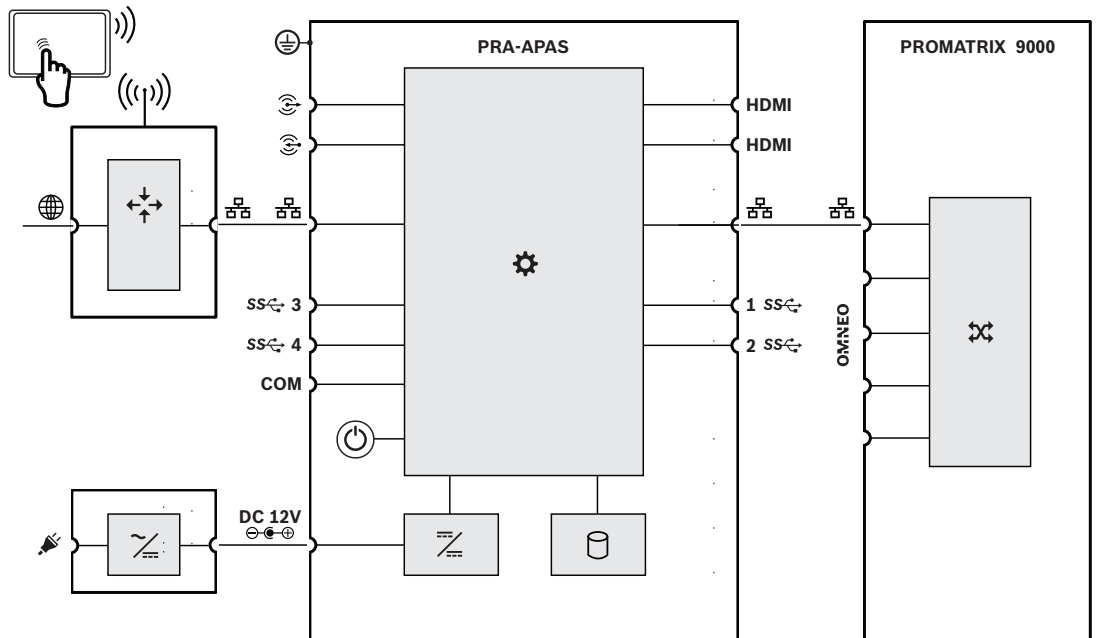
**Подключение к PRAESENSA**

- Сервер подключается к системному контроллеру PRAESENSA с помощью открытого интерфейса PRAESENSA, чтобы управлять функциями для бизнеса. Высокоприоритетные аварийные функции всегда обрабатываются системным контроллером и блокируют действия PRA-APAS.
- Сервер может передавать до 10 качественных аудиоканалов на системный контроллер по протоколу AES67. Системный контроллер преобразует статичные аудиопотоки AES67 в динамичные OMNEO.

**21.3**


**Функциональная схема**

**Подключение и функциональная схема**




**Внутренние функции устройства**




 Преобразователь тока  
электросети в пост. ток

 Процессор и память

 Контроллер

 Сетевой коммутатор OMNEO

 Питание включено



## 21.4 Индикаторы и соединители



### Элементы управления и индикаторы на передней панели

	Процессор и память	Красный		Питание включено	Зеленый
	Состояние «Активно/связь» Состояние скорости	Зеленый Желтый			

### Электрические соединители на передней панели

	Линейный вход			Линейный выход	
	Сетевой порт			Super speed USB 3 и 4	
<b>COM</b>	Последовательный порт				

### Индикаторы на задней панели



	Состояние «Активно/связь» Состояние скорости	Зеленый Желтый			
--	---	-------------------	--	--	--

### Соединители на задней панели

	Вход источника постоянного тока 12 В			Заземление корпуса	
<b>HDMI</b>	Интерфейс дисплея HDMI			Super speed USB 1 и 2	
	Сетевой порт		<b>HDMI</b>	Интерфейс дисплея HDMI	

## 21.5 Установка



### Замечание!

Для получения подробных инструкций по установке, пожалуйста, обратитесь к руководству производителя.

Производитель: Advantech

Модель: ARK-1124H

### 21.5.1

#### Компоненты в комплекте

В комплект поставки входят следующие компоненты:

Количество	Компонент
1	Расширенный сервер системы оповещения
1	Адаптер источника питания
1	Монтажный кронштейн (Advantech AMK-R001E)
1	Сервисный компакт-диск
1	Руководство пользователя (на китайском упрощенном языке)

Инструменты и кабели с устройством не поставляются.

### 21.5.2

#### Адаптер источника питания

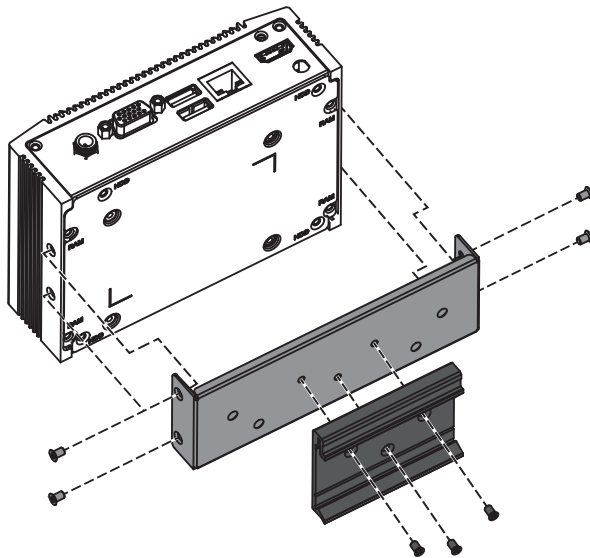
PRA-APAS поставляется с внешним адаптером источника питания 12 В пост. тока.

Подключите адаптер к PRA-APAS через вход постоянного тока с задней стороны.

### 21.5.3

#### Монтажный кронштейн

Устройство PRA-APAS поставляется с монтажным кронштейном для установки на стандартную рейку DIN или ровную поверхность.



## 21.5.4

### Сетевые соединения

После подключения PRA-APAS к системе PRAESENSA в закрытой сети, используйте соединение Ethernet сзади для подключения к сети PRAESENSA. Если PRA-APAS также использует внешние услуги через Интернет, PRA-APAS подключается через соединение Ethernet сзади к сети PRAESENSA, а через соединение Ethernet спереди – к открытой сети с доступом в Интернет.



#### Замечание!

Только один PRA-APAS должен быть подключен к сети PRAESENSA.

## 21.5.5

### Настройка

Настройка устройства PRA-APAS описана в специальном руководстве по настройке для расширенного сервера системы оповещения PRA-APAS. Скачать последнюю версию руководства с [www.boschsecurity.com](http://www.boschsecurity.com).

## 21.6

### Разрешения

Стандарты (с классификацией по областям действия)	
Безопасность	EN/IEC 62368-1 EN 62311
Помехоустойчивость	EN 61000-6-1 EN/IEC 61000-3-2 EN/IEC 61000-3-3 EN/IEC 61000-4-2 EN/IEC 61000-4-3 EN/IEC 61000-4-4 EN/IEC 61000-4-5 EN/IEC 61000-4-6 EN/IEC 61000-4-8 EN/IEC 61000-4-11 EN 55035
Излучения	EN 55011 EN 55032 / CISPR 32 EN 61000-6-3 EN 61000-6-4 ICES 003 FCC 47, часть 15B, класс A
Условия эксплуатации	EN/IEC 63000
Радиооборудование	EN 300 328 EN 301 893

## 21.7

### Технические данные

#### Электрические характеристики

Серверный ПК	
Модель	ARK-1124H-S6A1E (OEM Advantech)

<b>Серверный ПК</b>	
Процессор	Intel Atom™ E3940 Quad Core SoC
Частота процессора	1,6 ГГц
Кэш L2	2 МБ
BIOS	AMI EFI 64-разрядный
Память	DDR3L 1866 МГц, 8 ГБ
Твердотельный привод (SSD)	256 ГБ
Операционная система	Linux
Графический процессор	Intel® HD Graphics 500
Видеоинтерфейс	HDMI 1.4b, двойной дисплей
Ethernet	Intel i210 GbE
LAN1/2	100BASE TX, 1000BASE T
Набор микросхем аудио	Realtek ALC888S,
Вход-выход аудио (неактивен)	2 аналоговых миниразъема
Последовательный интерфейс	RS-232/422/485
Интерфейс USB	4 порта USB 3.0
Защита	Таймер самоконтроля
Резервная батарея	Литиевая батарейка CR2032
Потребляемая мощность (стандартная)	6 Вт
Потребляемая мощность (максимальная)	16 Вт
Внешний адаптер питания	12 В пост. тока, 5 А
Питание	Штекер пост. тока с замком
Охлаждение	Конвекция без вентиляторов

<b>Адаптер источника питания</b>	
Модель	ADP-60KD B (Delta)
Диапазон входного напряжения	100–240 В пер. тока
Допустимое отклонение входного напряжения	90–264 В пер. тока
Частотный диапазон	47–63 Гц
Тип входного разъема	C14
напряжение на выходе;	12 В пост. тока
Максимальный ток на выходе	5 А
Тип выходного разъема	Штекер пост. тока с замком
Уровень эффективности (DOE)	VI

<b>Адаптер источника питания</b>	
Защита	Чрезмерное напряжение Чрезмерный ток Чрезмерная температура

**Условия окружающей среды**

<b>Климатические условия для серверного компьютера</b>	
Рабочая температура	от -20 до +60°C с воздушным потоком 0,7 м/с
Температура хранения и транспортировки	от -40 до +85 °C
Влажность (без конденсации)	5 – 95%
Вибрации (работа, без жесткого диска)	3 Grms, IEC 60068-2-64, случайная, 5–500 Гц, 1 ч/ось
Удар (работа, без жесткого диска)	30 G, IEC 60068-2-27, полусинусоидальный, длительность 11 мс

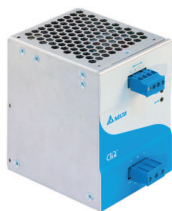
<b>Климатические условия для адаптера источника питания</b>	
Рабочая температура	от 0 °C до +40 °C
Температура хранения и транспортировки	от -30 °C до +60 °C
Высота	от -500 до 5000 м

**Механические характеристики**

<b>Корпус серверного ПК</b>	
Размеры (В x Ш x Г)	46,4 x 133 x 94,2 мм
Корпус Материал Цвет	Алюминиевый, черный
Вес	0,7 кг

<b>Внутренний блок питания</b>	
Габариты (Ш x В x Г)	110 x 62 x 31,5 мм

## 22 Модуль источника питания (PSM24, PSM48)



### 22.1 Введение

PRA-PSM24 и PRA-PSM48 представляют собой компактные источники питания на рейках DIN. PRA-PSM24 постоянно обеспечивает 24 В при силе тока до 10 А, а PRA-PSM48 — 48 В при силе тока до 5 А. Эти источники питания производятся для Bosch компанией Delta Power Supply в качестве экономичной альтернативы многофункциональному источнику питания PRAESENSA PRA-MPS3 и подходят для тех случаев, когда необходимости в использовании дополнительных функций и характеристик многофункционального источника питания не возникает. Кроме того, PRA-PSM24 и PRA-PSM48 не сертифицированы по стандарту EN 54-4 и др.

PRA-PSM24 может использоваться для питания системного контроллера PRAESENSA или других устройств и элементов, которым требуется питание 24 В.

Благодаря способности предоставлять высокий пиковый ток PRA-PSM48 может обеспечить достаточное питание для одного усилителя PRAESENSA 600 Вт при полной нагрузочной мощности. PRA-PSM48 также может предоставлять питание коммутатору Ethernet PRA-ES8P2S с нагрузкой на все PoE-выходы.

### 22.2 Функции

#### Питание от электросети

- Универсальный входной разъем питания от электросети с функцией коррекции коэффициента мощности для максимального количества мощности, доступного в однофазной сети распределения питания.
- Подключение к сети осуществляется через 3-контактный разъем, поэтому модуль должен устанавливаться профессиональными специалистами в надежном месте, без доступа пользователей.

#### PRA-PSM24

- Компактный источник питания на рейках DIN, постоянно обеспечивающий 24 В при силе тока до 10 А., для энергоснабжения различных устройств в системах речевого оповещения.
- Регулировка выходного напряжения, от 24 до 28 В.
- Для резервирования в случае отказа имеется возможность использования двух источников питания 24 В на один системный контроллер PRAESENSA: при этом один подключается ко входу 24 В А, а другой — ко входу В. В этом случае источник питания с наиболее высоким напряжением будет подавать питание, а второй будет доступен в качестве резервного.

#### PRA-PSM48

- Компактный источник питания на рейках DIN, постоянно обеспечивающий 48 В при силе тока до 5 А для питания одного усилителя PRAESENSA 600 Вт при полной нагрузке. Так как в долгосрочной перспективе энергопотребление усилителя намного меньше, чем кратковременное пиковое энергопотребление, связанное с коэффициентом амплитуды речи и музыки, этот источник питания обеспечивает достаточную мощность.

- Выходное напряжение может регулироваться от 48 до 56 В; при этом может использоваться диапазон 48–50 В, поскольку усилители мощности PRAESENSA допускают напряжение до 50 В.
- Для резервирования в случае отказа имеется возможность использования двух источников питания 48 В на один усилитель: при этом один подключается ко входу 48 В А, а другой – ко входу В. В этом случае нагрузка усилителя будет разделена между обоими источниками питания, даже если напряжения питания настроены с незначительным различием.

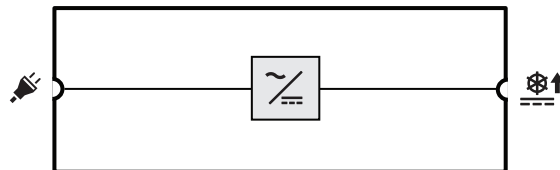
**Защита**

- Защита от перенапряжения с автоматическим восстановлением.
- Защита от перегрузок с автоматическим восстановлением.
- Защита от перегрева с автоматическим восстановлением.

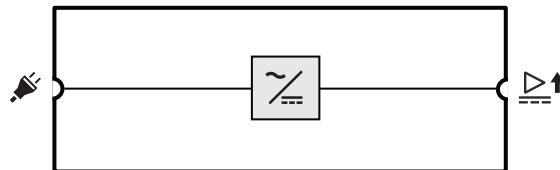
**22.3 Функциональная схема**

**Функциональная схема и подключение**


PRA-PSM24



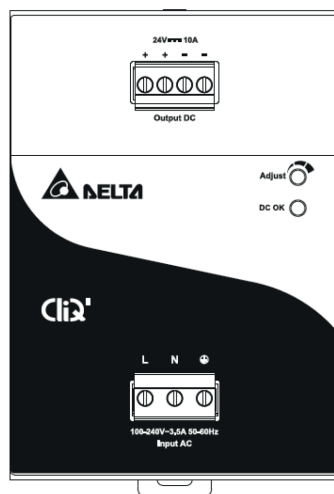
PRA-PSM48



**Внутренние функции устройства**

 Преобразователь тока электросети в пост. ток


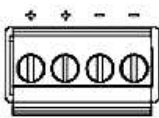

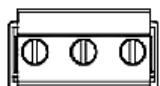
**22.4 Индикаторы и соединители**

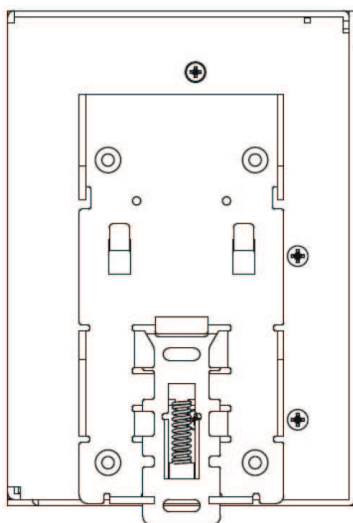


**Индикаторы и органы управления на передней панели**

DC OK	Выходное напряжение присутствует	Зеленый	Adjust	Регулировка выходного напряжения	Поворотный регулятор
----------	----------------------------------	---------	--------	----------------------------------	----------------------

**Электрические соединители на передней панели**

	Выход 24 В пост. тока или 48 В пост. тока			Вход питания от сети	
---	---	---	---	----------------------	---

**Вид сзади****22.5****Установка****Внимание!**

Эти источники питания должны устанавливаться и эксплуатироваться в среде с регулируемым микроклиматом.

PRA-PSM24 и PRA-PSM48 – это встраиваемые модули, предназначенные для установки внутри шкафа или в помещении (без конденсации влаги, не на открытом воздухе) со сравнительно небольшим количеством токопроводящих загрязнений. Соединительные элементы этих устройств, предназначенные для подключения к электросети, не имеют защиты от касания.





## 22.5.1

### Компоненты в комплекте

В комплект поставки входят следующие компоненты:

#### PRA-PSM24

Количество	Компонент
1	Модуль источника питания 24 В
1	Набор соединителей с винтовыми зажимами
1	Технические данные, сообщаемые производителем

#### PRA-PSM48

Количество	Компонент
1	Модуль источника питания 48 В
1	Набор соединителей с винтовыми зажимами
1	Технические данные, сообщаемые производителем

Инструменты и кабели с устройствами не поставляются.

## 22.5.2

### Монтаж

Модуль источника питания может быть установлен на DIN-рейку 35 мм, соответствующую стандарту EN 60715. Устройство должно устанавливаться вертикально, так чтобы клеммная колодка для подключения к электросети находилась снизу.

#### Правила техники безопасности:

1. Выключите сетевое напряжение перед подключением или отключением устройства.
2. Чтобы обеспечить достаточное конвекционное охлаждение и предотвратить срабатывание тепловой защиты модуля, важно предусмотреть следующие зазоры: не менее 100 мм над устройством, 200 мм под устройством, а также по 20 мм слева и справа (относительно других модулей).
3. Обратите внимание, что корпус устройства может сильно нагреваться в зависимости от температуры окружающей среды и нагрузки источника питания. Риск ожогов!
4. Подсоединяйте и отсоединяйте разъемы только при выключенном питании.
5. Не вводите какие-либо предметы внутрь модуля.
6. После отсоединения всех источников питания еще в течение минимум 5 минут присутствует опасное напряжение.

#### Для фиксации устройства на DIN-рейке соблюдайте следующий порядок действий:

1. Слегка наклоните устройство (верхней частью в направлении к DIN-рейке) и приложите его к DIN-рейке.
2. Переместите устройство вниз до упора.
3. Нажмите на нижнюю часть лицевой стороны устройства, чтобы зафиксировать устройство на рейке.
4. Слегка покачайте устройство, чтобы убедиться, что оно надежно закреплено.

#### Демонтаж устройства:

1. Потяните или сдвиньте вниз защелку в нижней части с задней стороны с помощью отвертки.
2. Наклоните устройство (нижней частью в направлении от DIN-рейки).
3. Отпустите защелку и снимите устройство с рейки.

### 22.5.3

#### Подключение к электросети

Съемная клеммная колодка обеспечивает простое и быстрое подключение источника питания к электросети.

Для подключения источника питания к электросети соблюдайте следующий порядок действий:

1. Используйте стандартный кабель (гибкий кабель с многопроволочными жилами или кабель с однопроволочными жилами) с сечением жил от 0,75 до 2,5 мм<sup>2</sup> (AWG 18–14), рассчитанный на рабочую температуру до 75 °С.
2. Для безопасного и надежного соединения длина зачистки изоляции должна составлять 7 мм.
3. В целях безопасности убедитесь, что все провода полностью вставлены в соединительные клеммы. В соответствии с EN 60950/UL 60950, для гибких кабелей требуются обжимные наконечники.
4. Зафиксируйте провода цепей L (фаза), N (нейтраль) и PE (защитное заземление) для ввода сетевого напряжения 100–240 В переменного тока в соответствующих отверстиях клеммной колодки, соблюдая момент затяжки 0,5 Нм.
5. Вставьте колодку в источник питания.

Модуль защищен внутренним предохранителем (несменным) в цепи входа L; источник питания был успешно испытан на возможность работы в электросетях, рассчитанных на токи нагрузки 20 А (UL) и 16 А (IEC), без дополнительного устройства защиты. Внешнее устройство защиты требуется только при подключении к электросети, рассчитанной на более высокий ток нагрузки, чем тот, что указан выше. Таким образом, если требуется использовать внешнее защитное устройство, необходимо использовать автоматический выключатель с минимальным значением 4 А (характеристика В) или 2 А (характеристика С).



#### Внимание!

Внутренний предохранитель не подлежит замене пользователем. В случае внутренней неисправности верните устройство на проверку.

### 22.5.4

#### Подключение выходов

Для подключения нагрузки к выходу напряжения 24 В (PRA-PSM24) или 48 В (PRA-PSM48) используйте клеммы с винтовым зажимом положительного (+) и отрицательного (-) полюсов. Выходное напряжение можно увеличить вплоть до 28 В или 56 В с помощью потенциометра на лицевой панели, однако для применения источника питания в системе PRAESENSA напряжение питания должно составлять 24 В или 48 В. При нормальной работе выхода горит зеленый светодиодный индикатор «DC OK». Устройство оснащено защитой от короткого замыкания, перегрузки и повышенного напряжения.

Для подключения выхода к устройству PRAESENSA соблюдайте следующий порядок действий:

1. Используйте модуль источника питания PRA-PSM24 для питания системного контроллера PRA-SCx или вспомогательного устройства, рассчитанного на напряжение питания 24 В.
2. Используйте модуль источника питания PRA-PSM48 для питания многоканального усилителя PRA-AD60x или коммутатора Ethernet PRA-ES8P2S, которые рассчитаны на напряжение питания 48 В.

3. Используйте стандартный кабель (гибкий кабель с многопроволочными жилами или кабель с однопроволочными жилами) с сечением жил от 1,5 до 2,5 мм<sup>2</sup> (AWG 16–14), рассчитанный на рабочую температуру до 75 °С.
4. Для безопасного и надежного соединения длина зачистки изоляции должна составлять 7 мм.
5. В целях безопасности убедитесь, что все провода полностью вставлены в соединительные клеммы. В соответствии с EN 60950/UL 60950, для гибких кабелей требуются обжимные наконечники.
6. Затяните винты клемм, соблюдая момент затяжки 0,5 Нм, чтобы зафиксировать провода в клеммах.
7. Для дублирования соединений (с целью резервирования) подключите параллельно два выхода источника питания к входам А и В подключаемой нагрузки с помощью двух отдельных 2-жильных кабелей.

В случае короткого замыкания или перегрузки выход обесточивается, если ток перегрузки превышает 150 % от максимального выходного тока. Затем выходное напряжение уменьшается и источник питания работает в режиме сбоя до тех пор, пока не будет устранено короткое замыкание или перегрузка.

### 22.5.5

#### Работа при повышенной температуре

Если температура окружающей среды превышает +50 °С (при вертикальном монтаже), мощность нагрузки должна быть снижена на 2,5 % на каждый градус Цельсия сверх этого значения. Если нагрузка не будет уменьшена, сработает тепловая защита и устройство будет выключено; после этого устройство будет работать в режиме сбоя и вернется в нормальный режим работы, только если температура окружающей среды понизится или нагрузка будет уменьшена настолько, насколько это необходимо для поддержания нормальных условий работы устройства.

## 22.6

### Разрешения

<b>Сертификация по стандартам аварийного оповещения</b>	
Применение на морском транспорте и объектах	Сертификат соответствия DNV GL (только для PRA-PSM48)
<b>Соблюдение стандартов аварийного оповещения (только для PRA-PSM48)</b>	
Европа	EN 50849
Великобритания	BS 5839-8
<b>Стандарты (с классификацией по областям действия)</b>	
Безопасность	EN 62368-1 EN 62477-1
Помехоустойчивость	EN 61000-6-1 EN 61000-6-2
Излучения	EN 55032 EN 55011 CISPR 32 CISPR 11

<b>Стандарты (с классификацией по областям действия)</b>	
	FCC-47, часть 15В, класс В EN/IEC 61000-3-2, класс А EN 61204-3
Условия эксплуатации	EN/IEC 63000
Применение на железнодорожном транспорте и объектах	EN 50121-4 (только для PRA-PSM48)

## 22.7

### Технические данные

#### Электрические характеристики

##### PRA-PSM24

<b>Передача мощности</b>	
Вход питания от электросети	
Диапазон входного напряжения	100 – 240 В пер. тока
Допустимое отклонение входного напряжения	85 – 264 В пер. тока
Диапазон частот	50 – 60 Гц
Пусковой ток	< 35 А (115 В, 230 В)
Коэффициент мощности	0,9 – 1,0
Ток утечки в цепи защитного заземления	< 1 мА (240 В)
Выход 24 В пост. тока	
Номинальное выходное напряжение пост. тока	24 В
Диапазон выходного напряжения	24 – 28 В
Максимальный непрерывный ток	10 А
Снижение	-0,25 А/°С при темп. выше 50 °С
Максимальный пиковый ток	15 А
Потребляемая мощность	
Активный режим, номинальная мощность	265 Вт
Теплопотери	
Активный режим, номинальная мощность	90 кДж/ч (85 БТЕ/ч)

##### PRA-PSM48

<b>Передача мощности</b>	
Вход питания от электросети	
Диапазон входного напряжения	100 – 240 В пер. тока
Допустимое отклонение входного напряжения	85 – 264 В пер. тока
Диапазон частот	50 – 60 Гц
Пусковой ток	< 35 А (115 В, 230 В)
Коэффициент мощности	0,9 – 1,0
Ток утечки в цепи защитного заземления	< 1 мА (240 В)
Выход 48 В пост. тока	
Номинальное выходное напряжение пост. тока	48 В
Диапазон выходного напряжения	48 – 56 В
	5 А

<b>Передача мощности</b>	
Максимальный непрерывный ток Снижение Максимальный пиковый ток	-0,125 А/°С при темп. выше 50 °С 7,5 А
Потребляемая мощность Активный режим, номинальная мощность	265 Вт
Теплопотери Активный режим, номинальная мощность	90 кДж/ч (85 БТЕ/ч)

**PRA-PSM24 и PRA-PSM48**

<b>Защита</b>	
Перенапряжение	Автоматическое восстановление
Перегрузка	Автоматическое восстановление
Перегрев	Автоматическое восстановление

<b>Надежность</b>	
Средняя наработка на отказ	500 000 ч

**Условия окружающей среды**

<b>Климатические условия</b>	
Температура Рабочая	от -25 до 80 °С
Хранение и транспортировка	от -40 до 85 °С
Влажность (без конденсации)	5 – 95%
Атмосферное давление	750–1070 гПа
Высота (рабочий режим)	0 – 2500 м
Вибрация (рабочий режим) Амплитуда Ускорение	< 0,35 мм < 3 G
Ударная нагрузка (транспортировка)	< 10 G (IEC 60068-2-27)

<b>Воздушный поток</b>	
Охлаждение	Конвекция

**Механические характеристики**

<b>Корпус</b>	
Размеры (ВхШхГ)	121 x 85 x 124 мм
Защита от проникновения	IP20

<b>Корпус</b>	
Монтажная рейка	Монтажная рейка TS35 DIN (EN 60715)
Корпус	Алюминий

**PRA-PSM24**

Вес	1,10 кг
-----	---------

**PRA-PSM48**

Вес	0,96 кг
-----	---------

## 23 Указания по применению

В ряде случаев к системе PRAESENSA предъявляются совершенно особые требования, либо ее монтаж сопряжен с особыми сложностями. В данной главе рассматриваются возможные способы преодоления некоторых из этих проблем.

### 23.1 Подключение устройств стандарта 100 Мбит/с

Некоторые устройства Dante, а также множество устройств управления, например системы пожарной сигнализации, поддерживают только подключение к сети 100BASE-TX. Это касается интерфейса Encrypted Smart Safety Link, который используется панелями AVENAR. Устройства с низкоскоростным сетевым интерфейсом 100BASE-TX допускается использовать только в конечных точках сети PRAESENSA, и сквозное (последовательное) подключение для них не поддерживается. Но даже если такое устройство подключено в качестве конечной точки, необходимо учитывать максимальное количество аудиоканалов в сети. В PRAESENSA используется многоадресная передача данных, предполагающая широковещательную передачу на все порты коммутаторов в пределах подсети. Поскольку каждому каналу OMNEO требуется полоса 2,44 Мбит/с, число (многоадресных) аудиоканалов OMNEO не должно быть больше 20, иначе доступная пропускная способность сети будет исчерпана. Если же количество одновременно действующих многоадресных аудиоканалов в сети **должно быть больше 20**, необходимо позаботиться о том, чтобы в канал 100 Мбит/с этот трафик целиком никогда не направлялся. Это можно реализовать с помощью коммутатора, поддерживающего отслеживание IGMP-пакетов. В этом случае низкоскоростные устройства (100 Мбит/с) должны быть подключены к порту коммутатора, который отслеживает IGMP-пакеты на этом порте. К другим портам этого коммутатора могут быть подключены устройства OMNEO, но для этих портов нужно отключить отслеживание IGMP-пакетов и эти порты **не должны фильтровать** многоадресный трафик.



#### Замечание!

Не подключайте устройства OMNEO или Dante за портом, использующим отслеживание IGMP-пакетов. См. раздел *Сетевые коммутаторы*, Страница 41.



#### Замечание!

Устройства Dante, построенные на микросхеме Ultimo компании Audinate (например, адаптеры для аудиосети AVIO Dante, Atterotech unDIO2X2+), поддерживают только подключение к сети 100BASE-TX. При использовании такого устройства количество одновременных аудиоканалов OMNEO в системе PRAESENSA не может превышать 20.

#### См.

– *Сетевые коммутаторы*, Страница 41

### 23.2 Протяженные соединения

При выполнении соединений с использованием стандартных медных кабелей для Ethernet расстояние между узлами не может превышать 100 м. Более длинные расстояния можно охватывать, используя гигабитные соединения на основе волоконно-оптических кабелей и SFP-приемопередатчиков. Для этой цели некоторые устройства PRAESENSA оснащаются одним или несколькими SFP-гнездами. Однако вызывные станции получают питание по технологии PoE, и для них волоконно-оптический кабель не подходит. Для охвата расстояний свыше 100 м есть несколько возможных вариантов:

- Можно использовать специальные кабели Ethernet, поддерживающие передачу данных со скоростью 1 Гбит/с и подачу питания по технологии PoE+ на расстояние до 200 м, прокладывая и подключая их так же, как кабели категории 6. См. кабели Gamechanger (<http://www.paigedatacom.com/>).
- Можно использовать один или несколько удлинителей/повторителей для гигабитной сети Ethernet с поддержкой PoE. Обычно можно подключить последовательно до четырех или пяти таких устройств, увеличив длину соединения примерно до 600 м (по 100 м на каждое устройство). Каждый повторитель питается от предыдущего устройства (PoE-источника) цепочки, а также обеспечивает PoE-питание для подключенной вызывной станции. При последовательном подключении нескольких повторителей может потребоваться источник питания PoE+, чтобы на вызывную станцию подавалось PoE-питание достаточной мощности. Эти удлинительные устройства не нуждаются в питании от электросети.
- Некоторые удлинители способны обеспечить длину PoE-соединения между двумя узлами до 800 м без промежуточного оборудования и дополнительного источника питания на конце соединения, однако это возможно только для Ethernet 100BASE-T. Данное решение применимо только для периферийных устройств, не требующих соединения 1000BASE-T и не соединяемых цепочкой (путем сквозного подключения) с другими устройствами PRAESENSA – например, это может подойти для одиночной вызывной станции. С учетом доступной пропускной способности сети, количество (многоадресных) аудиоканалов OMNEO не должно превышать 20. Более подробную информацию см. в разделе *Подключение устройств стандарта 100 Мбит/с*, Страница 319.  
См. Longspan (<http://www.veracityglobal.com/>).

На рынке также доступны мосты Ethernet, которые могут охватывать даже еще большие расстояния с использованием стандартных кабелей Ethernet (определенной категории), а также коаксиальных или телефонных кабелей. Хотя они могут поддерживать гигабитные Ethernet-соединения для устройств в конечных точках, для соединений большой протяженности они используют не стандарт 1000BASE-T Ethernet, а другие (более медленные) технологии, например VDSL. **Не** используйте удлинители линии такого вида для системы PRAESENSA, так как они характеризуются слишком большой нестабильностью синхронизации поступления пакетов и не поддерживают протокол RTP для синхронизации аудиоустройств! По этой же причине не допускается использовать Wi-Fi и другие беспроводные интерфейсы.

## 23.3

### Совместимость с другими сетевыми данными

Устройства, использующие OMNEO/Dante/AES67, нельзя использовать в одной сети с активными устройствами CobraNet, иначе будут нарушаться данные синхронизации. Если же избежать этого невозможно, устройства CobraNet необходимо отделить с помощью дополнительной виртуальной сети (VLAN).

Убедитесь, что по сети не передаются сверхдлинные кадры (jumbo-кадры), так они могут увеличить нестабильность задержки поступления пакетов до неприемлемого уровня. Один пакет в jumbo-кадре может содержать до 9000 байт, надолго блокируя другой трафик в сети.

## 23.4

### Статическая привязка IP-адреса

Многие приложения и устройства могут подключаться с использованием имени хоста, поэтому им не требуется фиксированный или статический IP-адрес для установления соединения. Использование имен хостов облегчает настройку и обслуживание системы,



так как при этом исключаются конфликты IP-адресов и упрощается замена оборудования. Однако некоторые приложения (пока что) не поддерживают имена хостов. Для установления соединения им требуется IP-адрес.

По умолчанию IP-адреса PRAESENSA назначаются посредством DHCP. Начиная с версии программного обеспечения PRAESENSA V1.61, однако, поддерживаются статические IP-адреса, которые можно назначать с помощью отдельного приложения, PRAESENSA Network Configurator. Это приложение позволяет назначать фиксированные IP-адреса всем сетевым устройствам системы PRAESENSA.

### **Замечание!**

Модульные пожарные панели AVENAR panel 2000 и AVENAR panel 8000 производства Bosch с микропрограммой версии 4.x или более поздней версии могут управлять системой PRAESENSA через открытый интерфейс системного контроллера PRAESENSA. Данное соединение называется Encrypted Smart Safety Link. Оно образует интерфейс, по которому система обнаружения пожара и система речевого аварийного оповещения взаимодействуют друг с другом. Эти панели AVENAR поддерживают подключение только с использованием статического IP-адреса. В этом случае настройте для системы PRAESENSA использование статических IP-адресов с помощью программы PRAESENSA Network Configurator. Данный инструмент, однако, невозможно использовать для системы PRAESENSA с версией программного обеспечения ниже версии 1.61. Необходимо выполнить обновление до более новой версии программного обеспечения. Если это невозможно, по-прежнему можно использовать функцию статической привязки IP-адреса. Панели AVENAR поддерживают резервирование контроллера PRAESENSA посредством автоматической синхронизации. Для этого требуется микропрограмма AVENAR 4.0.2 или выше.



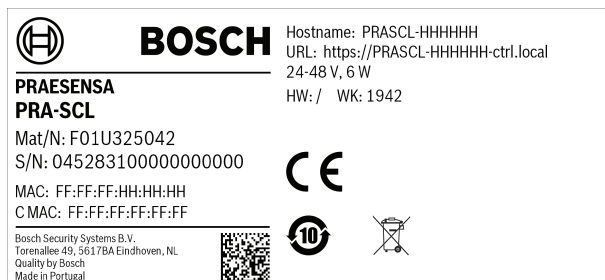
При использовании программного обеспечения с версией ниже версии 1.61 в системном контроллере невозможно настроить статический IP-адрес. Локальный адрес канала системного контроллера или адрес, назначенный DHCP-сервером, использовать невозможно, потому что этот адрес может измениться после выключения/включения питания или сброса. Даже если коммутатор Ethernet с DHCP-сервером способен создать пул только из одного IP-адреса, этот адрес всегда будет назначаться устройству, которое подключено к определенному порту коммутатора, потому что у системного контроллера PRAESENSA два MAC-адреса, а значит, и такое решение не будет работать.

Решение состоит в применении коммутатора, такого как PRA-ES8P2S, в котором есть DHCP-сервер, поддерживающий статическую привязку IP-адреса к MAC-адресу.

У системного контроллера PRAESENSA имеются два MAC-адреса:

- MAC-адрес устройства. Это MAC-адрес, на основании которого формируется имя хоста устройства с использованием формата «PRASCL-xxxxxx», где xxxxxx – это последние шесть шестнадцатеричных цифр MAC-адреса устройства.
- MAC-адрес управления (адрес C-MAC). Это физический адрес, связанный с именем хоста управления, хотя само имя хоста управления – это только лишь имя хоста устройства с расширением «ctrl.local». «PRASCL-xxxxxx-ctrl.local» – это URL-адрес веб-сервера в системном контроллере. Такое же имя хоста управления также используется для открытого интерфейса.

Оба адреса, MAC-адрес и адрес C-MAC, указаны на этикетке продукта системного контроллера. Адрес C-MAC – это физический адрес, который необходим для привязки IP-адреса.



Если этикетка продукта недоступна, узнать адрес C-MAC можно, выполнив приведенные ниже действия 1–3. Если адрес C-MAC уже известен, эти действия можно пропустить.

1. Имя хоста устройства можно узнать с помощью конфигурации системы, с помощью веб-страницы «System composition» («Состав системы») или с помощью средства загрузки микропрограммы. Имя хоста управления представляет собой имя хоста устройства с расширением «-ctrl.local».
2. Затем выполните команду ping для имени хоста управления системного контроллера с помощью командной строки Windows на компьютере, который находится в той же сети, что и системный контроллер, имеет IP-адрес в том же диапазоне и поддерживает DNS-SD.
  - В примере системный контроллер с именем хоста управления PRASCL-0b4864-ctrl.local имеет IP-адрес 169.254.164.232. Имена хостов не чувствительны к регистру.

```

Command Prompt
C:\WINDOWS\system32>ping prascl-0b4864-ctrl.local

Pinging PRASCL-0b4864-ctrl.local [169.254.164.232] with 32 bytes of data:
Reply from 169.254.164.232: bytes=32 time<1ms TTL=64
Reply from 169.254.164.232: bytes=32 time=1ms TTL=64
Reply from 169.254.164.232: bytes=32 time=1ms TTL=64
Reply from 169.254.164.232: bytes=32 time=1ms TTL=64

Ping statistics for 169.254.164.232:
    Packets: Sent = 4, Received = 4, Lost = 0 (0% loss),
    Approximate round trip times in milli-seconds:
        Minimum = 0ms, Maximum = 1ms, Average = 0ms

C:\WINDOWS\system32>

```

3. Адрес управления C-MAC, принадлежащий этому IP-адресу, будет добавлен в таблицу протокола ARP (протокол разрешения адресов) компьютера. Введите команду «arp -a» для просмотра этой таблицы. Найдите IP-адрес, определенный с помощью команды ping для имени хоста управления (169.254.164.232), и определите его физический адрес. В данном случае это: 00-1c-44-0b-50-32. Это и есть адрес C-MAC данного системного контроллера.

```

Command Prompt
C:\WINDOWS\system32>arp -a

Interface: 169.254.66.69 --- 0x10
Internet Address      Physical Address      Type
169.254.63.49         00-1c-44-0b-90-50    dynamic
169.254.163.61        00-1d-c1-0c-3d-a2    dynamic
169.254.164.232       00-1c-44-0b-50-32    dynamic
169.254.245.69         00-1c-44-0b-48-64    dynamic
169.254.255.255       ff-ff-ff-ff-ff-ff    static
224.0.0.2             01-00-5e-00-00-02    static
224.0.0.22            01-00-5e-00-00-16    static
224.0.0.251           01-00-5e-00-00-fb    static
224.0.0.252           01-00-5e-00-00-fc    static
239.255.0.1           01-00-5e-7f-00-01    static
239.255.0.3           01-00-5e-7f-00-03    static
239.255.255.250       01-00-5e-7f-ff-fa    static
255.255.255.255       ff-ff-ff-ff-ff-ff    static

C:\WINDOWS\system32>

```

4. Теперь войдите на веб-страницу настройки коммутатора Ethernet, в данном случае коммутатора PRA-ES8P2S, представляющего собой OEM-вариант модели EKI-7710G (Advantech). Убедитесь в том, что он содержит микропрограмму, которая

поддерживает настройку MAC-адреса клиента (например, файл микропрограммы EKI-7710G-2CP-AE-1-01-04.hex). Затем включите DHCP-сервер в коммутаторе и определите глобальные параметры DHCP-сервера.

Information Name	Information Value
Lease time	864000 sec
Low IP Address	192.168.1.100
High IP Address	192.168.1.199
Subnet Mask	255.255.255.0
Gateway	192.168.1.1
DNS	192.168.1.1

- На следующем шаге необходимо перейти в раздел «Client MAC Settings» («Настройка MAC-адреса клиента») в разделе «DHCP» и добавить MAC-адрес клиента в поле «Client MAC-Address». В данном примере это адрес 00:1c:44:0b:50:32 (дефисы заменяются на двоеточия). Затем введите статический IP-адрес для системного контроллера PRAESENSA вне настроенного диапазона DHCP-адресов, который определяется как диапазон между нижней и верхней границами IP-адресов коммутатора. В данном случае выбран IP-адрес 192.168.1.99, непосредственно примыкающий к нижней границе диапазона DHCP-адресов.

- В случае успешного ввода адресов будет показано следующее:

Entry ID	Client MAC Address	IP Address	Modify
1	00:1C:44:0B:50:32	192.168.1.99	Detail Delete

- Сохраните новую конфигурацию и перезагрузите коммутатор и все оборудование PRAESENSA. Теперь системный контроллер будет иметь статический IP-адрес для веб-страниц настройки и открытого интерфейса: 192.168.1.99. Все остальные устройства PRAESENSA получат IP-адреса в заданном диапазоне DHCP-адресов. Статический IP-адрес системного контроллера больше не будет отображаться в таблице «Lease Entry». Для проверки выполните команду ping для имени хоста управления системного контроллера: в ответе должен отобразиться новый статический IP-адрес.

## 23.5

### Автоматическое регулирование громкости и размещение датчиков окружающего шума

#### Важность автоматического регулирования громкости

Автоматическое регулирование громкости (АРГ) имеет важное значение для аудитории. Правильно установленная и настроенная система АРГ является ключом к достижению требуемых значений индекса передачи речи (ИПР) для систем звукового аварийного

оповещения. ИПР — это физическая мера качества передачи речи. ИПР может иметь значение от 0 до 1 и показывает, в какой степени канал передачи ухудшает разборчивость речи. Идеально разборчивая речь при передаче по каналу с ИПР, равным 1, остается идеально разборчивой. Чем ближе значение ИПР к 0, тем больше информации теряется. Многие стандарты в области систем звукового аварийного оповещения предписывают, чтобы значение ИПР было выше 0,5, что соответствует хорошей или отличной разборчивости речи.

Речь представляет собой модулированный сигнал. Частотный спектр речи содержит шумовые и тональные (тоновые) составляющие и простирается от 100 до 10 000 Гц. Речевой аппарат человека модулирует сигнал речи по амплитуде с частотой от приблизительно 0,5 до 30 Гц, и спектр модулированного речевого сигнала включает соответствующие составляющие.

Почти в каждом случае потеря модуляции, то есть уменьшение глубины модуляции, эквивалентна потере разборчивости. Окружающий шум устанавливает нижний предел, ограничивающий доступную глубину модуляции. Единственный способ увеличить доступную глубину модуляции, а значит, и разборчивость речи — это повысить уровень сигнала. Система АРГ регулирует уровень сигналов объявлений, так что он всегда в достаточной степени превосходит уровень окружающего шума. За счет этого поддерживается достаточная глубина модуляции речевого сигнала, при которой обеспечивается хорошая разборчивость.

#### **Установка одного или нескольких датчиков окружающего шума**

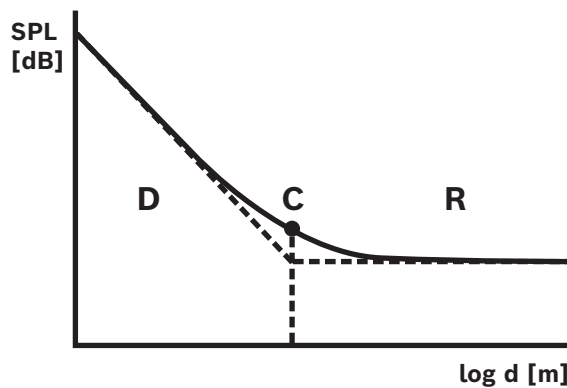
Установите датчики окружающего шума в каждой зоне в таком месте, где определяемый уровень окружающего шума будет наиболее репрезентативен. В системе PRAESENSA для определения требуемого уровня звуковых сигналов оповещений (вызовов) используется принцип дискретизации с запоминанием отсчетов. Уровень окружающего шума измеряется постоянно, но уровень сигнала оповещения определяется уровнем окружающего шума и его колебаниями непосредственно перед оповещением. Во время оповещения уровень сигнала остается неизменным. Таким образом, во время трансляции оповещений звук, исходящий из громкоговорителей самой системы оповещения, не влияет на работу АРГ. В то же время, если АРГ включена для фоновой музыки, уровень громкости фоновой музыки определяется уровнем шума, который измеряется во время воспроизведения фоновой музыки. Таким образом, громкость фоновой музыки постоянно регулируется по мере необходимости. Однако система должна опираться на окружающий шум, происходящий от источников шума, а не на звук фоновой музыки, исходящий из громкоговорителей. Поэтому выбор места для установки датчика зависит от расположения динамика и от акустических характеристик помещения, в котором устанавливается датчик. Необходимо учитывать множество факторов, так что точных правил по выбору места установки датчиков не существует.

Датчики окружающего шума следует устанавливать в так называемом реверберационном или рассеянном поле источников шума. В месте установки вклад отражений должен быть больше вклада прямого звука от источника шума. Если датчик находится в прямом (нерассеянном) поле источника шума, измеряемый уровень источника шума определяется главным образом следующими факторами:

- уровень звукового давления прямого звука, который в сильной степени зависит от расположения источника шума;

- расстояние между датчиком и источником шума.
- Критическое расстояние определяется как расстояние, на котором вклады прямого и рассеянного звука равны друг другу. Критическое расстояние зависит от следующего:
- геометрия и поглощающая способность пространства, в котором распространяются звуковые волны;
  - размеры и форма источника звука.

Эти параметры зависят от частоты, поэтому критическое расстояние также зависит от частоты звука. Чем больше реверберация в помещении, тем меньше критическое расстояние от источника звука. В то же время, чем больше поглощающая способность помещения, тем больше критическое расстояние от источника звука. В ближнем поле источника шума измеряемый уровень звукового давления шума снижается на 6 дБ при каждом увеличении расстояния вдвое. На критическом расстоянии от источника шума уровень всего на 3 дБ ниже уровня, наблюдаемого на половине этого расстояния от источника шума. За точкой критического расстояния, то есть в реверберационном поле, с дальнейшим удалением измерительного микрофона от источника шума измеряемый уровень звукового давления шума практически не изменяется. Таким образом, уровень шума, измеряемый в реверберационном поле, адекватно отражает уровень окружающего шума в зоне.



D	Прямое поле	R	Реверберационное поле
C	Критическое расстояние	d	Расстояние от источника

Критическое расстояние для диффузной аппроксимации реверберационного поля составляет:

$$d_{\text{крит.}} = 0,141 (\gamma S)^{1/2}$$

$\gamma$	Направленность источника. Для ненаправленного источника $\gamma = 1$ .
S	Эквивалентная поглощающая поверхность, м <sup>2</sup> . Поглощающая поверхность – это площадь поверхности зала (стен, пола и потолка), умноженная на среднее поглощение поверхностей.

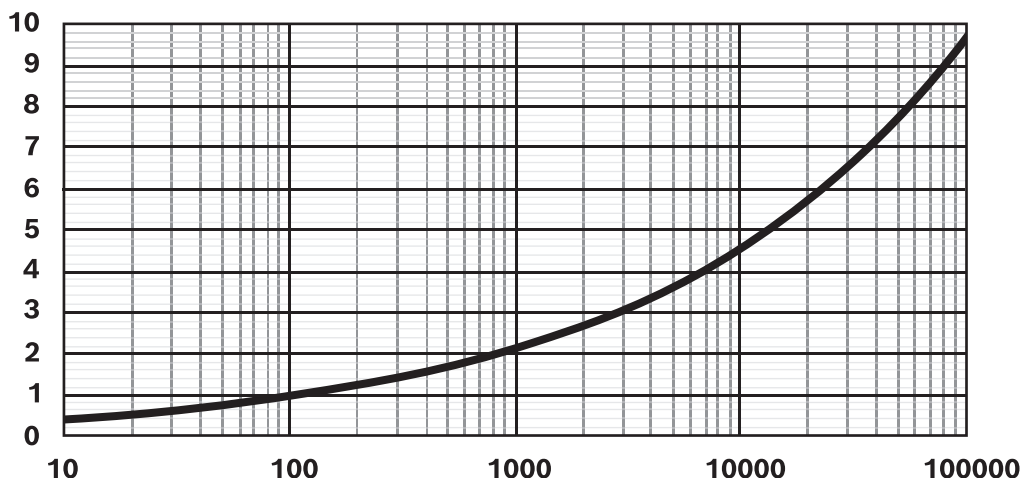
В среднем, соотношение между объемом (V) зала и его эквивалентной поглощающей поверхностью (S) составляет:

$$S = 2,2 V^{2/3}$$

Большинство источников окружающего шума могут считаться ненаправленными. Тогда  $\gamma = 1$  и из приведенных выше формул получаем:

$$d_{\text{крит.}} = 0,21 V^{1/3}$$

Данная зависимость представлена на следующем графике:



Сплошная линия показывает критическое расстояние (0–10 м) в зависимости от объема зала (10–100 000 м³) при среднем поглощении. Для залов с более сильной реверберацией эту линию следует сместить вниз. Для залов с более высокой поглощающей способностью линию, напротив, следует сместить вверх.

При установке датчика на потолке внутри помещения для определения площади покрытия одного датчика шума можно использовать следующее эмпирическое правило:  
 $A = 20 h^2$

A	Площадь покрытия в области пола
h	Высота потолка

Если эта область окружена стенами (зал с площадью пола A и высотой потолка h), то критическое расстояние равно примерно  $h/2$ . Если зал больше, критическое расстояние составляет более половины высоты потолка. В этом случае следует использовать дополнительные датчики шума.

Пример: при высоте потолка 6 м площадь покрытия датчика, установленного на потолке, составляет приблизительно 720 м².

### Практические рекомендации

Место установки, в котором показания датчика будут наиболее релевантными, в значительной степени зависит от местных условий и в каждом конкретном случае должно определяться в соответствии с этими условиями. Помимо размеров и назначения помещения также следует учесть, как использование помещения может меняться со временем.

Ниже приведены некоторые практические рекомендации.

- 1. Датчик окружающего шума следует установить на достаточном расстоянии от слушателей, чтобы он не улавливал отдельные разговоры.**

В большинстве систем обнаруживаемый окружающий шум создается, когда большая масса людей движется внутрь зоны или из нее. Если датчик будет установлен слишком близко к публике, он будет улавливать прямой звук отдельных разговоров. В этом случае система будет регулировать громкость сигнала с учетом громкости голосов отдельных людей. Поэтому датчик следует установить там, где он будет определять суммарный уровень громкости всех разговоров в помещении — обычно это достигается в реверберационном поле.

Чтобы исключить чрезмерное реагирование на наличие или отсутствие источника шума в одной конкретной части зоны, для одной зоны можно назначить несколько датчиков. Реализованный в системе PRAESENSA алгоритм автоматического регулирования громкости (АРГ) учитывает наиболее высокий уровень шума, обнаруженный любым из датчиков, которые назначены для определенной зоны. В результате функция АРГ не снижает уровень звука в зоне, когда в области покрытия одного из датчиков наступает тишина. Это позволяет получить более высокие характеристики, чем просто при усреднении показателей всех датчиков. Относительное снижение скорости реакции АРГ также позволяет избежать чрезмерного реагирования системы на кратковременные всплески шума, например, на крик ребенка.
- 2. Не следует устанавливать датчик рядом с механизмами или оборудованием, предназначенными для отопления, вентиляции и кондиционирования воздуха (HVAC).**

Механический шум от такого оборудования или шум от потоков воздуха, улавливаемый датчиком, может создавать ошибочное представление о повышенном уровне окружающего шума.
- 3. Рекомендуется установить датчик ближе к центру зоны, чтобы влияние звука из соседних зон было минимальным.**

Если датчик будет находиться слишком близко к краю зоны, на регулирование громкости могут влиять звуки из смежной зоны.
- 4. В помещении с высоким потолком датчик следует установить на боковой стене на высоте 2–4 м от слушателя.**

В помещениях с высокими потолками уровень окружающего шума вблизи потолка не соответствует изменениям шума вблизи пола. В помещениях такого типа датчик, установленный на высоком потолке, может работать неэффективно, даже находясь в реверберационном поле. Эта проблема усугубляется, когда в одном помещении с высоким потолком имеется несколько отдельных зон. В этом случае будет измеряться совокупный уровень шумов от всех зон в помещении. Поэтому обычно лучше всего устанавливать датчики на боковой стене или на опорной колонне, ближе к источнику шума. Чтобы функция АРГ не реагировала на отдельные разговоры, датчик следует установить на высоте 2–4 м над слушателями или на высоте 4–6 м от уровня пола. При необходимости можно использовать несколько датчиков.

Когда АРГ также используется для фоновой музыки:

- 1. Расстояние между датчиком и слушателями должно быть меньше расстояния между датчиком и ближайшим громкоговорителем.**

В большинстве систем датчик устанавливается на потолке в подконтрольной ему

зоне. Когда датчик расположен слишком близко к громкоговорителю, прямой звук от громкоговорителя заглушает окружающий шум и мешает правильному измерению его уровня.

2. **Датчик следует расположить где-либо в центре зоны на практически одинаковом расстоянии от каждого из соседних громкоговорителей.**

Если датчик будет находиться слишком близко к одному из громкоговорителей, фоновая музыка из этого громкоговорителя будет заглушать окружающий шум, не давая точно измерять его уровень. Так как датчик обычно устанавливается в зоне с большим количеством громкоговорителей, его следует установить в таком месте, где он будет равноудален от всех ближайших к нему громкоговорителей.

Когда датчик окружающего шума используется вне помещений:

– **На открытом воздухе датчик следует установить на столбе или стене на высоте 4–6 м над уровнем пола (земли).**

В случае установки вне помещений датчики окружающего шума, скорее всего, будут находиться в прямом звуковом поле источников шума. В отличие от полностью закрытого помещения, на открытом пространстве звук переотражается меньше и реверберация не такая сильная. Поэтому датчики можно устанавливать ближе к источнику шума. Если источником шума является скопление людей, датчик нужно установить на высоте от 4 до 6 м над уровнем поверхности площадки, где будут находиться слушатели. Если предполагается движение большой массы людей, следует использовать несколько датчиков на расстоянии примерно 10–30 м друг от друга для покрытия всей территории.

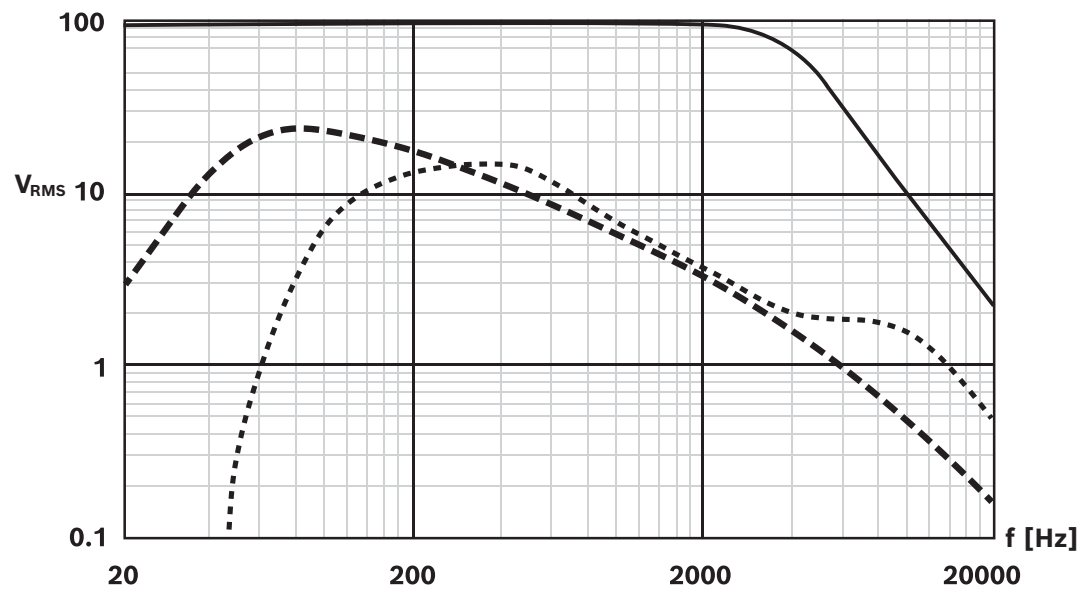
## 23.6

### **Устойчивость контроля на конце линии к высокочастотным тональным сигналам**

Контроль на конце линии громкоговорителей основан на обнаружении низкоуровневого (3 В ср. кв.) контрольного сигнала частотой 25,5 кГц устройством PRA-EOL и подаче сигнала обратной связи на усилитель по самой линии громкоговорителя.

Продолжительный аудиосигнал высокого уровня и высокой частоты может мешать обнаружению контрольного тонального сигнала и сигнала обратной связи. Это может приводить к ложному обнаружению неисправностей линии. Речевые оповещения, фоновая музыка, а также звуковые сигналы привлечения внимания и тревоги к этому не приводят, имея иной спектральный состав и меняясь во времени. При достаточно высоком уровне сигнала мешающие тональные составляющие отсутствуют или присутствуют кратковременно, не мешая обнаружению. Процесс контроля на конце линии через некоторое время автоматически восстанавливается.





На графике показано:

- Сплошная линия: максимальное среднеквадратичное напряжение [В] синусоидального сигнала на выходе усилителя, которое не нарушает контроль на конце линии. В области частот выше 2 кГц максимально допустимый уровень для непрерывного синусоидального сигнала уменьшается. Сигналы с длительным (несколько секунд) сочетанием частоты и амплитуды выше этой границы могут приводить к ложному обнаружению неисправности линии. Данная линия соответствует типовому случаю применения, поскольку чувствительность к мешающим сигналам также в некоторой степени зависит от длины и типа кабеля громкоговорителя.
- Штриховая линия: спектр музыки, усредненный за долгосрочный период на основе нескольких тысяч музыкальных треков, приведенных к масштабу 100 % (пиковые значения на уровне ограничения) = 100 В. Более 90 % всех музыкальных композиций не выходят за эту границу. Музыка не нарушает контроль на конце линии. В системе с напряжением 70 В (а не 100 В) запас еще больше, поскольку штриховая линия сдвинется вниз на 3 дБ.
- Пунктирная линия: спектр речи, усредненный за долгосрочный период. Это огибающая спектра многих мужских и женских голосов на разных языках. Сигналы речи приведены к масштабу 100 % (пиковые значения на уровне ограничения) = 100 В. Сигналы речи не нарушают контроль на конце линии, потому что уровень ВЧ-составляющих в них слишком мал, а кроме того, сигналы речи очень динамичны по своей природе. Пиковые значения амплитуды отдельных составляющих спектра достаточно кратковременны, чтобы вызывать проблемы.

**Замечание!**

Исключения представляют тестовые тональные сигналы, поскольку они обычно продолжительны и могут содержать мешающие высокочастотные тона. Например, предусмотренные в PRAESENSA тестовые сигналы Test\_Loudspeaker\_AB\_20kHz\_10s.wav и Test\_Loudspeaker\_AB\_22kHz\_10s.wav представляют собой синусоидальные сигналы с частотой 20 кГц и 22 кГц соответственно. Эти сигналы, не слышимые человеческому уху, подаются одновременно на громкоговорители групп А и В определенной зоны с целью проверки правильности подключения громкоговорителей. WAV-файлы этих тонов имеют среднеквадратический уровень -23 дБ отн. полн. шк., который соответствует максимальному уровню выходного сигнала усилителя 10 В ср. кв. при использовании напряжения 100 В. Это выше сплошной линии на графике. Эти сигналы будут мешать контролю на конце линии. Если ложные обнаружения неисправности линии во время этих измерений недопустимы, для этих тональных сигналов нужно установить уровень -20 дБ в определении оповещения (вызова). Однако обнаружение этих тонов с помощью простого анализатора спектра на смартфоне при этом усложнится.

**Замечание!**

В целом, не следует использовать аудиосигналы с внедренным высокочастотным контрольным тоном. Этот тон может мешать обнаружению собственного контрольного тона системы PRAESENSA частотой 25,5 кГц. Если в системе все же используются звуковые сигналы, содержащие контрольный тон, можно попробовать вырезать этот тон из спектра сигнала с помощью одной из секций параметрического эквалайзера канала усилителя.

## 23.7

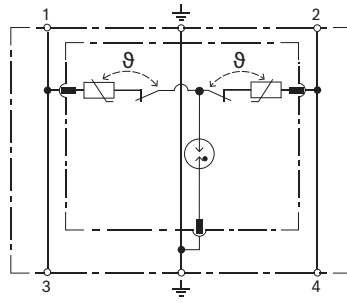
### Защита от поражения молнией для кабелей громкоговорителей

В системах речевого и аварийного оповещения можно использовать очень длинные кабельные линии громкоговорителей 70 или 100 В, в том числе вне помещений. С помощью оценки риска и повреждения можно определить, требуют ли эти линии защиты от поражения молнией и наведенного перенапряжения.

В таких условиях используйте двухполюсные разрядники для защиты от искровых перенапряжений, которые могут снимать максимальное действующее напряжение на линиях громкоговорителей с небольшим запасом. Рекомендуется выбирать разрядники в диапазоне от 150 до 300 В. Максимальный рабочий ток большинства разрядников достаточен для линий громкоговорителей. Ток короткого замыкания усилителей PRAESENSA составляет < 12 А. Разрядник должен иметь высокую разрядную емкость, например, за счет комбинации газоразрядных трубок (GDT) и оксидно-цинковых варисторов. Их емкость обычно < 500 пФ, что достаточно мало и не препятствует контролю за линией громкоговорителей. Ток утечки на проводе заземления достаточно низок и не препятствует контролю за коротким замыканием на землю. Подключите все провода заземления разрядников для защиты от искровых перенапряжений к общей точке потенциала, расположенной рядом.

Например, для этой цели хорошо подойдет двухполюсные разрядники для защиты от искровых перенапряжений из модульной серии DEHNrail. Эти разрядники оснащены базовой деталью для установки на контактный рельс по стандарту DIN и подключаемым защитным модулем:

- DR M 2P 150 (953 204) для 150 В с заменяемым модулем DR MOD 150 (953 014)
- DR M 2P 255 (953 200) для 255 В с заменяемым модулем DR MOD 255 (953 010)



## 24 Поиск и устранение неисправностей

Система может не работать или работать неправильно из-за множества разных причин. В данном разделе рассмотрены некоторые примеры неполадок и указаны действия, направленные на поиск и устранение их причины. В крупных системах бывает трудно найти первопричину проблемы. В этом случае часто бывает полезно создать систему минимального размера, состоящую только из проблемного устройства и устройств, необходимых для его работы, используя короткие и проверенные кабели. Если проблема отсутствует, постепенно расширяйте систему, пока проблема не проявится снова.

### Замечание!



Опыт и анализ данных ремонтных мастерских показывает, что в большинстве случаев причиной неполадок в системе являются не дефектные устройства, а ошибки проводки, ошибки настройки и эксплуатационные ошибки. Внимательно прочитайте документацию по продукту, особенно руководство по установке, руководство по настройке и примечания к выпуску. По возможности используйте последнюю версию программного обеспечения (доступную для бесплатной загрузки).

- **Система не реагирует**
  - **Причина.** Протокол RSTP отключен в настройках системы, но в сети есть кольцевые соединения. Это может привести к ширококвещательному шторму, полностью блокирующему работу сети.
  - **Действие.** Восстановить работоспособность системы можно только, отключив резервированные кольца и выключив и снова включив питание всей системы. Оставить кольца в сети и просто включить протокол RSTP невозможно, так как изменить конфигурацию можно только с помощью системного контроллера, а он недоступен.
- **Некоторые или все устройства отсоединены от системного контроллера**
  - **Причина.** В одно или несколько устройств загружен неправильный предварительно выданный общий ключ (PSK).
  - **Действие.** Войдите в системный контроллер и проверьте подключенные устройства. Измените имя пользователя и ключ для PSK, чтобы скорректировать настроенный PSK. В случае, если PSK больше не доступен, соответствующие устройства необходимо сбросить к заводским настройкам по умолчанию с помощью собственного переключателя сброса на каждом устройстве.
  - **Причина.** Не во все устройства загружена одна и та же версия микропрограммы.
  - **Действие.** С помощью средства загрузки микропрограммы проверьте, загружена ли во все устройства одинаковая микропрограмма, и если нет, то загрузите правильную версию.
  - **Причина.** Количество последовательно соединенных (путем сквозного подключения) устройств (количество транзитных участков) превышает 21, если считать, начиная с корневого моста связующего дерева.
  - **Действие.** Уменьшите число последовательно соединенных устройств в цепочке, изменив топологию сети. Убедитесь, что ни один из коммутатор Ethernet стороннего производителя не используется с параметрами по умолчанию, поскольку он будет иметь более высокий приоритет, чем устройства или коммутаторы PRAESENSA, и, как следствие, возьмет на себя роль корневого моста связующего дерева.

- **Причина.** Сбойные или ненадежные сетевые соединения.
- **Действие.** Убедитесь в том, что не превышена максимальная длина соединения Ethernet (100 м для медных кабелей), что в кабелях нет резких изгибов, что не превышена максимальная длина оптоволоконных соединений, что не перепутаны волоконно-оптические преобразователи SX и LX и что для установленных преобразователей используется волоконно-оптический кабель правильного типа.
- **Устройства не видны в средстве загрузки микропрограммы**
  - **Причина.** Отсутствует пользователь безопасности (имя пользователя и ключ для PSK).
  - **Действие.** Используйте безопасное подключение посредством меню File (Файл) и добавьте пользователя безопасности (имя пользователя и ключ для PSK). В случае, если PSK больше не доступен, соответствующие устройства необходимо сбросить к заводским настройкам по умолчанию с помощью собственного переключателя сброса на каждом устройстве.
- **На вызывной станции недоступно управление музыкой**
  - **Причина.** В параметрах устройства этой вызывной станции не включена функция музыки.
  - **Действие.** Включите функцию музыки для этой вызывной станции. Если к этой вызывной станции подключен источник музыки, также настройте канал фоновой музыки для аудиовхода этой вызывной станции в разделе Zone definition > BGM routing (Определение зоны > Маршрутизация фоновой музыки).
- **Один или несколько усилителей не включены**
  - **Причина.** Усилитель не получает питание от многофункционального блока питания или модуля источника питания.
  - **Действие.** Убедитесь, что питание подается на источник питания, что источник питания подключен правильно и что в конфигурации активированы выходы источника питания.
- **Системный контроллер не включен**
  - **Причина.** Системный контроллер не получает питание от многофункционального блока питания или модуля источника питания.
  - **Действие.** Убедитесь, что питание подается на источник питания, что источник питания подключен правильно и что в конфигурации активированы выходы источника питания.
- **Одна или несколько вызывных станций не включены**
  - **Причина.** Вызывная станция не получает PoE-питание от многофункционального блока питания или коммутатора.
  - **Действие.** Убедитесь, что питание подается на источник питания или коммутатор и что по крайней мере один из кабелей Ethernet вызывной станции подключен к порту, обеспечивающему PoE-питание. Второй порт вызывной станции не снабжает PoE-питанием следующую вызывную станцию.
- **Горит желтый индикатор неисправности на одном из устройств**
  - **Причина.** Причин может быть много.
  - **Действие.** Рекомендуется начать с проверки журнала неисправностей системы или воспользоваться меню неисправностей на станции вызова, чтобы просмотреть более подробное описание неисправности.

## 25 Техническое обслуживание

Система PRAESENSA требует минимального технического обслуживания. В следующих разделах приведены инструкции по поддержанию системы в оптимальном рабочем состоянии.

### 25.1 Профилактическое обслуживание

#### Чистка

Протирайте оборудование только сухой или влажной тканью.



#### Замечание!

Не используйте для чистки устройств спирт, аммиак, нефтяные растворители или абразивные чистящие средства.

В зависимости от степени загрязнения рабочей среды регулярно проверяйте, чтобы вентиляционные отверстия на передней стороне устройств для монтажа в стойку не были забиты пылью. Для удаления пыли используйте сухую ткань или пылесос.

#### Соблюдение установленных условий эксплуатации устройств

При проектировании системы PRAESENSA специалисты Bosch стремились по возможности не использовать изнашиваемые детали. Детали, подверженные износу и старению, рассчитаны на срок службы, превышающий срок службы продуктов при их нормальной эксплуатации. Эксплуатируйте устройства в соответствии с их техническими характеристиками и установленными условиями эксплуатации.

Реле и вентиляторы являются электромеханическими компонентами и подвержены естественному износу. Реле в усилителях используются для коммутации запасных каналов и переключения групп громкоговорителей А и В в случае сбоев. Во время нормальной работы реле почти никогда не переключаются и имеют очень большой срок службы. Скорость вращения вентиляторов в усилителях и многофункциональных блоках питания регулируется в зависимости от температуры; большую часть времени вентиляторы вращаются с низкой скоростью, что минимизирует их износ.

#### Замена аккумулятора

Внутри системного контроллера имеется литиевая батарейка типа «таблетка» (модель CR2032, 3 В, 225 мАч), установленная в держатель. Она служит только для питания внутренних часов реального времени (ЧРВ), когда системный контроллер выключен. Срок службы батарейки в этом случае превышает 20 лет. Когда системный контроллер включен, питание на ЧРВ поступает от внешнего источника питания и батарейка CR2032 не используется. Это делает систему невосприимчивой к дрейзу пружинного контакта держателя батарейки во время сильной механической вибрации.

См. также *Внутренняя батарейка*, Страница 99.

#### Обновление программного обеспечения

Bosch непрерывно работает над улучшением и расширением возможностей программного обеспечения. Регулярно проверяйте, нет ли новой версии программного обеспечения, предоставляющей дополнительные преимущества. Получить информацию о версиях и скачать программное обеспечение можно на веб-страницах продуктов Bosch PRAESENSA в Интернете ([www.boschsecurity.com](http://www.boschsecurity.com)).

### Регулярное обслуживание

Регулярно (например, два раза в год или в соответствии с местным законодательством) проверяйте правильность работы всей системы, особенно если система используется только в качестве системы аварийного оповещения без регулярной трансляции объявлений или фоновой музыки в зонах.

- Контролируйте изменения в помещениях, требующие изменения параметров звука или изменения расположения громкоговорителей.
- Контролируйте изменения в условиях эксплуатации и вносите необходимые изменения в систему.
- С помощью раздела «Diagnose» («Диагностика») на веб-страницах настройки:
  - Контролируйте любые изменения в режимах нагрузки усилителей по сравнению с предыдущими измерениями. Во время измерения нагрузки в соответствующих зонах будут слышны испытательные звуковые сигналы. Рекомендуется выполнять измерения при отсутствии людей в этих зонах либо заранее оповещать о предстоящих испытаниях.
  - Контролируйте любые изменения полного сопротивления каждого подключенного аккумулятора по сравнению с предыдущими измерениями. Это позволит своевременно обнаруживать старение аккумуляторов.

## 25.2 Ремонтное обслуживание

При обнаружении неполадки квалифицированный специалист должен:

- проанализировать неполадку;
- устранить деталь, являющуюся причиной неполадки;
- заменить эту деталь;
- проверить работу соответствующих функций.

## 25.3 Замена устройств

Если возникает необходимость в замене одного из устройств PRAESENSA, необходимо строго соблюдать установленный порядок действий для минимизации времени простоя системы или ее части. Порядок действий зависит от типа продукта.

### 25.3.1 Системный контроллер

Для замены неисправного системного контроллера PRA-SCx в работающей системе соблюдайте следующий порядок действий:

#### Подготовьте новый системный контроллер

1. Извлеките новый системный контроллер из упаковки.
2. Подайте питание на новый системный контроллер, используя любой доступный источник питания с выходным напряжением 24 В пост. тока (например, PRA-PSM24 или PRA-MPSx с неиспользуемым выходом 24 В).
3. Подключите ПК (ноутбук) к новому системному контроллеру.
4. Запустите средство загрузки микропрограммы (FWUT) PRAESENSA и загрузите в новый системный контроллер микропрограмму требуемой версии, то есть версии, которая используется в системе, в которой будет работать данный системный контроллер.
  - См. руководство по настройке PRAESENSA.
5. Если на установочном компьютере имеются файл резервной копии исходной конфигурации и файлы сообщений, а также ключи безопасности, загрузите файл резервной копии конфигурации системы и отдельные файлы сообщений в новый системный контроллер.
  - См. руководство по настройке PRAESENSA.

**Замените системный контроллер**

1. Отсоедините все кабели от оригинального системного контроллера.
2. Удалите оригинальный системный контроллер из стойки и установите в стойку новый системный контроллер.
3. Подсоедините все кабели к новому системному контроллеру.
4. Подключите ПК к системе: к резервному порту системного контроллера или к одному из портов PRA-MPSx.
5. В зависимости от того, имеется ли резервная копия конфигурации:
  - Если в новый системный контроллер была загружена резервная копия конфигурации старой системы, обновите конфигурацию, введя правильное имя хоста нового системного контроллера.
  - При отсутствии резервной копии начните настройку конфигурации новой системы в соответствии с инструкциями руководства по настройке PRAESENSA.
6. Перезапустите систему с новым системным контроллером.
7. Выполните проверку работы системы.
8. Создайте резервную копию новой конфигурации и сохраните ее в безопасном месте.

**25.3.2****Усилитель**

Для замены неисправного усилителя PRA-AD60x в работающей системе соблюдайте следующий порядок действий:

**Порядок подготовки нового усилителя**

1. Извлеките новый усилитель (той же модели, что и заменяемый) из упаковки.
2. Подайте питание на новый усилитель, используя любой доступный источник питания на напряжение 48 В пост. тока (например, PRA-PSM48 или PRA-MPSx с неиспользуемым выходом 48 В).
3. Подключите ПК (ноутбук) к новому усилителю.
4. Запустите средство загрузки микропрограммы (FWUT) PRAESENSA и загрузите в новый усилитель микропрограмму требуемой версии, то есть версии, которая использовалась в оригинальном усилителе.
  - См. руководство по настройке PRAESENSA.

**Порядок замены усилителя**

1. Отсоедините все кабели от оригинального усилителя:
  - Сначала отсоедините разъем резервной линии. На входе резервной линии будет отсутствовать аудиосигнал.
  - Затем отсоедините кабели Ethernet. Сетевое соединение будет утрачено, поэтому активируется отсоединенный вход резервной линии.
2. После этого отключите разъемы напряжения 48 В пост. тока. Поскольку аудиосигнала нет, ток питания будет низким и дуговой разряд будет слабее.
  - Наконец, отсоедините кабели от аудиовыходов; убедитесь, что кабели громкоговорителей правильно промаркированы.
3. Удалите оригинальный усилитель из стойки и установите в стойку новый усилитель.
4. Подсоедините все кабели к новому усилителю:
  - Сначала подсоедините кабели резервной линии, Ethernet и громкоговорителей; проследите, чтобы кабели громкоговорителей были подключены к выходам соответствующих каналов. Усилитель будет работать в спящем режиме.
  - После этого подключите разъемы напряжения 48 В пост. тока. DC/DC-преобразователи отключены, но искрение все равно возможно в виду пускового тока, обусловленного зарядкой входных конденсаторов.



5. Подключите ПК к системе: к резервному порту системного контроллера или к одному из портов PRA-MPSx.
6. В программном обеспечении PRAESENSA на странице **Состав системы (System composition)** нажмите **Повторное обнаружение (Rediscover)** для обнаружения нового усилителя.
  - Усилитель будет обнаружен, но еще не будет назначен.
  - На данном этапе будут по-прежнему указываться местоположение и имя хоста оригинального усилителя.
7. В поле **Имя хоста (Hostname)** выберите новое имя хоста нового усилителя.
8. На странице **Определение системы (System definition)** нажмите **Отправить (Submit)**, чтобы добавить устройство в конфигурацию.
9. Нажмите **Сохранить и перезапустить (Save and restart)**, чтобы новая конфигурация была сохранена и вступила в силу.
10. Подтвердите и сбросьте сигнализируемые неисправности в системе. Если неисправности, связанные с усилителем, удалось подтвердить и сбросить, значит ошибки в подключении и конфигурации отсутствуют.
11. Новый усилитель готов к работе. Повторно измерять подключенную выходную нагрузку с помощью раздела «Diagnose > Amplifier loads» («Диагностика > Нагрузка усилителя») нет необходимости, поскольку системный контроллер перенесет в новой усилитель значения оригинального усилителя.
12. Испытайте работу системы, выполняя вызовы в зоны, относящиеся к новому усилителю, и проверяя наличие в них звука.
13. Создайте резервную копию новой конфигурации и сохраните ее в безопасном месте.

### 25.3.3

#### Многофункциональный блок питания

Для замены неисправного многофункционального блока питания PRA-MPSx в работающей системе соблюдайте следующий порядок действий:

##### Порядок подготовки нового многофункционального блока питания

1. Извлеките из упаковки новый многофункциональный блок питания (той же модели, что и заменяемый).
2. Подключите новое устройство к электросети.
3. Подключите ПК (ноутбук) к новому многофункциональному блоку питания.
4. Запустите средство загрузки микропрограммы (FWUT) PRAESENSA и загрузите в новое устройство микропрограмму требуемой версии, то есть версии, которая использовалась в оригинальном устройстве.
  - См. руководство по настройке PRAESENSA.

##### Порядок замены многофункционального блока питания

1. Отсоедините все кабели от оригинального устройства:
  - Сначала отсоедините датчик температуры (NTC). Это приведет к прекращению зарядки аккумулятора.
  - Затем отсоедините кабели аккумулятора: сначала отрицательную клемму, а затем положительную клемму. Будьте осторожны, чтобы не закоротить аккумулятор.
  - Отсоедините все разъемы управляющих входов и выходов.
  - Отсоедините все кабели Ethernet.
  - Затем отсоедините сетевой кабель питания. Все подключенные усилители будут выключены; подключенный системный контроллер также выключится, если только он не получает резервное питание от другого источника питания.

- Наконец, отсоедините кабели от выходов 48 В и 24 В, подключенные к усилителям и другим устройствам (если таковые имеются).
  - Также отсоедините от оригинального устройства волоконно-оптический SFP-приемопередатчик (если имеется), чтобы использовать его с новым устройством.
2. Удалите из стойки оригинальный многофункциональный блок питания и установите в стойку новое устройство.
  3. Подсоедините все кабели к новому устройству:
    - Сначала подсоедините кабели напряжения 48 В (усилители) и 24 В (другие устройства, если они имеются).
    - Затем подсоедините сетевой кабель питания. На усилители и другие устройства (если они имеются) начнет подаваться напряжение питания.
    - Наконец, подключите остальные кабели: кабели аккумулятора, датчик температуры, управляющие входы и выходы, кабели Ethernet.
    - Вставьте волоконно-оптический SFP-приемопередатчик (если он использовался) и подсоедините волоконно-оптические кабели.
  4. Подключите ПК к системе: к резервному порту системного контроллера или к одному из портов PRA-MPSx.
  5. В программном обеспечении PRAESENSA на странице **Состав системы (System composition)** нажмите **Повторное обнаружение (Rediscover)** для обнаружения нового многофункционального блока питания.
    - Многофункциональный блок питания будет обнаружен, но еще не будет назначен.
  6. На данном этапе будут по-прежнему указываться местоположение и имя хоста оригинального многофункционального блока питания.
  7. В поле **Имя хоста (Hostname)** выберите новое имя хоста нового многофункционального блока питания.
  8. На странице **Определение системы (System definition)** нажмите **Отправить (Submit)**, чтобы добавить устройство в конфигурацию.
  9. Нажмите **Сохранить и перезапустить (Save and restart)**, чтобы новая конфигурация была сохранена и вступила в силу.
  10. Подтвердите и сбросьте сигнализируемые неисправности в системе. Если неисправности, связанные с многофункциональным блоком питания, удалось подтвердить и сбросить, значит ошибки в подключении и конфигурации отсутствуют.
  11. Новый многофункциональный блок питания готов к работе.
  12. Испытайте работу системы: выполняйте вызовы в зоны, относящиеся к усилителям, которые питаются от нового многофункционального блока питания, и проверяйте наличие звука в этих зонах.
  13. Создайте резервную копию новой конфигурации и сохраните ее в безопасном месте.

### 25.3.4

#### Вызывная станция

Для замены неисправной вызывной станции в работающей системе соблюдайте следующий порядок действий:

##### Порядок подготовки новой вызывной станции

1. Извлеките новую вызывную станцию (той же модели, что и заменяемая) из упаковки.
2. Подайте питание на вызывную станцию, подключив ее к коммутатору с PoE или к PoE-инжектору.
3. Подключите ПК (ноутбук) к коммутатору или PoE-инжектору.

4. Запустите инструмент обновления прошивки (FWUT) PRAESENSA и обновите новую вызывную станцию до нужной версии прошивки; это та же версия, что использовалась в исходной станции.
  - См. руководство по настройке PRAESENSA.

#### Порядок замены вызывной станции

1. Отключите кабели Ethernet от оригинальной вызывной станции.
2. Отсоедините кронштейн и первый кабель, используемый для сквозного подключения модулей расширения вызывной станции.
3. Подсоедините модули расширения к новой вызывной станции и установите кронштейн.
4. Подсоедините кабели Ethernet к новой вызывной станции.
5. Подключите ПК к системе: к резервному порту системного контроллера или к одному из портов PRA-MPSx.
6. В программном обеспечении PRAESENSA на странице **Состав системы (System composition)** нажмите **Повторное обнаружение (Rediscover)** для обнаружения новой вызывной станции.
  - Вызывная станция будет обнаружена, но еще не будет назначена.
  - На данном этапе будут по-прежнему указываться местоположение и имя хоста оригинальной вызывной станции.
7. В поле **Имя хоста (Hostname)** выберите новое имя хоста новой вызывной станции.
8. На странице **Определение системы (System definition)** нажмите **Отправить (Submit)**, чтобы добавить устройство в конфигурацию.
9. Нажмите **Сохранить и перезапустить (Save and restart)**, чтобы новая конфигурация была сохранена и вступила в силу.
10. Подтвердите и сбросьте сигнализируемые неисправности в системе. Если неисправности, связанные с вызывной станцией, удалось подтвердить и сбросить, значит ошибки в подключении и конфигурации отсутствуют.
11. Новая вызывная станция готова к работе.
12. Проверьте работу системы, выполняя вызовы и проверяя наличие звука.
13. Создайте резервную копию новой конфигурации и сохраните ее в безопасном месте.

### 25.3.5

#### Датчик окружающего шума

Для замены неисправного датчика шума без остановки системы выполните указанные ниже действия.

#### Порядок подготовки нового датчика окружающего шума

1. Распакуйте новый датчик шума.
2. Подайте питание на датчик шума, подключив его к коммутатору с PoE или к PoE-инжектору.
3. Подключите ПК (ноутбук) к коммутатору или PoE-инжектору.
4. Запустите инструмент обновления прошивки (FWUT) PRAESENSA и обновите новый датчик окружающего шума до нужной версии прошивки; это та же версия, что использовалась в исходном датчике шума.
  - См. руководство по настройке PRAESENSA.

#### Порядок замены датчика окружающего шума

1. Отсоедините Ethernet-кабель от исходного датчика шума.
2. Подключите Ethernet-кабель к новому датчику шума.
3. Подключите ПК к системе: к резервному порту системного контроллера или к одному из портов PRA-MPSx.

4. В программном обеспечении PRAESENSA на странице **Состав системы (System composition)** нажмите **Повторное обнаружение (Rediscover)** для обнаружения нового датчика шума.
  - Датчик шума обнаружен, но еще не назначен.
  - Положение исходного датчика шума все еще отображается и выводит имя хоста исходного датчика.
5. В поле **Имя хоста (Hostname)** выберите новое имя хоста для нового датчика шума.
6. На странице **Определение системы (System definition)** нажмите **Отправить (Submit)**, чтобы добавить устройство в конфигурацию.
7. Нажмите **Сохранить и перезапустить (Save and restart)**, чтобы новая конфигурация была сохранена и вступила в силу.
8. Подтвердите и сбросьте сигнализируемые неисправности в системе. Если неисправности датчика шума можно подтвердить и сбросить, значит подключение и конфигурация правильные.
9. Новый датчик шума введен в работу.
10. Проведите тест, сделав несколько звонков с разным уровнем фонового шума, чтобы проверить уровень звука. Поскольку допустимая чувствительность всех датчиков шума PRA-ANS <2 дБ, значение смещения исходного датчика можно оставить прежним.
11. Создайте резервную копию новой конфигурации и сохраните ее в безопасном месте.

### 25.3.6

#### Модуль интерфейса управления

Замена неисправного модуля интерфейса управления производится в работающей системе.

##### Порядок подготовки нового модуля интерфейса управления

1. Извлеките новый модуль из упаковки.
2. Подайте питание на модуль, подключив его к коммутатору с PoE или к PoE-инжектору.
3. Подключите ПК (ноутбук) к коммутатору или PoE-инжектору.
4. Запустите средство обновления микропрограммы PRAESENSA Firmware Upgrade Tool (FWUT).
5. Обновите новый модуль до той же версии микропрограммы, которая использовалась в первоначальном модуле интерфейса управления.
  - Дополнительные сведения см в руководстве по настройке PRAESENSA.

##### Порядок замены модуля управления

1. Отсоедините кабель(-ли) Ethernet.
2. Отсоедините соединители управляющих входов и выходов от заменяемого модуля интерфейса управления.
  - Оставьте провода цепей управляющих входов и выходов в соединителях.
3. Подключите кабель(-ли) Ethernet к новому модулю интерфейса управления.
4. Вставьте снятые со старого модуля соединители с подключенными к ним проводами входных и выходных цепей в новый модуль.
5. Подключите ПК к системе: к резервному порту системного контроллера или к одному из портов PRA-MPSx.
6. В программном обеспечении PRAESENSA на странице **Состав системы (System composition)** нажмите **Повторное обнаружение (Rediscover)** для обнаружения нового модуля интерфейса управления.
  - Интерфейсный модуль будет обнаружен, но еще не будет назначен.

- На данном этапе будут по-прежнему указываться местоположение и имя хоста оригинального модуля интерфейса управления.
- 7. В разделе **Имя хоста (Hostname)** выберите новое имя хоста нового модуля интерфейса управления.
- 8. На странице **Определение системы (System definition)** нажмите **Отправить (Submit)**, чтобы добавить устройство в конфигурацию.
- 9. Нажмите **Сохранить и перезапустить (Save and restart)**, чтобы новая конфигурация была сохранена и вступила в силу.
- 10. Подтвердите и сбросьте сигнализируемые неисправности в системе. Если неисправности, связанные с модулем интерфейса управления, удалось подтвердить и сбросить, значит ошибки в подключении и конфигурации отсутствуют.
- 11. После этого новый модуль интерфейса управления будет готов к работе.
- 12. Протестируйте новый модуль интерфейса управления, активировав некоторые входы и выходы и проверив, правильно ли они срабатывают.
- 13. Создайте резервную копию новой конфигурации и сохраните ее в безопасном месте.

### 25.3.7

#### Настенная панель управления

Для замены неисправного устройства в работающей системе соблюдайте следующий порядок действий:

##### Порядок подготовки новой настенной панели управления

1. Извлеките новое устройство.
2. Для подачи питания подсоедините панель управления к переключателю с функцией PoE или к PoE-инжектору.
3. Подключите ПК (ноутбук) к коммутатору или PoE-инжектору.
4. Запустите средство обновления микропрограммы PRAESENSA (FWUT), чтобы обновить новое устройство до той же версии, что и исходное.
  - См. главу «Проверка/загрузка микропрограммы для устройств» в руководстве по настройке PRAESENSA.

##### Замена настенной панели управления

1. Отсоедините Ethernet-кабель от исходного устройства.
2. Подсоедините Ethernet-кабель к новой настенной панели управления.
3. Подключите ПК к системе: к резервному порту системного контроллера или к одному из портов PRA-MPSx.
4. В программе PRAESENSA откройте страницу **Состав системы (System composition)** и нажмите **Повторное обнаружение (Rediscover)** для обнаружения новой настенной панели управления.
  - Панель управления обнаружена, но еще назначена.
  - На данном этапе будут по-прежнему указываться местоположение и имя хоста оригинального устройства.
5. В поле **Имя хоста (Hostname)** выберите имя хоста нового устройства.
6. На странице **Определение системы (System definition)** нажмите **Отправить (Submit)**, чтобы добавить устройство в конфигурацию.
7. Нажмите **Сохранить и перезапустить (Save and restart)**, чтобы новая конфигурация была сохранена и вступила в силу.
8. Подтвердите и сбросьте сигнализируемые неисправности в системе.
  - Если неисправности, связанные с устройством, удалось подтвердить и сбросить, значит, ошибки в подключении и конфигурации отсутствуют.

9. После этого новая настенная панель управления готова к работе.
10. Выполните тестовый запуск и убедитесь, что звук в зоне настроен правильно:
  - Выбирайте различные каналы фоновой музыки.
  - Отрегулируйте уровень громкости.
11. Создайте резервную копию новой конфигурации и сохраните ее в безопасном месте.

## 26 Соответствие стандартам EN 54-16/EN 54-4

Для обеспечения соответствия стандартам EN 54-16 и EN 54-4 необходимо соблюдать определенные инструкции по монтажу и настройке.

### 26.1 Введение

Система PRAESENSA компании Bosch предназначена для работы в качестве оборудования управления и индикации для речевого аварийного оповещения (VACIE). В этом качестве она должна выполнять функции тревожного оповещения в соответствии с требованиями международных стандартов. Кроме того, эта система может служить для трансляции служебных сообщений и фоновой музыки.

В состав оборудования VACIE системы PRAESENSA входят один или несколько системных контроллеров, многоканальные усилители, настольные и настенные тревожные вызывные станции, источники бесперебойного питания и сетевые коммутаторы.

Для того чтобы разворачиваемая система PRAESENSA отвечала требованиям стандартов EN 54-16 и EN 54-4, специалисты, выполняющие монтаж оборудования VACIE системы PRAESENSA, должны изучить и понять архитектуру системы PRAESENSA, а также процедуры установки и настройки всех ее компонентов. Эта информация предоставляется в руководстве по установке системы PRAESENSA (основное внимание уделяется оборудованию) и в руководстве по настройке конфигурации системы PRAESENSA (основное внимание уделяется программному обеспечению).

### 26.2 Контрольный список

Контрольный список соответствия стандартам EN 54-16/EN 54-4 содержит указания по установке и настройке, которые необходимо соблюдать для соответствия этим стандартам. По завершении установки необходимо выполнить проверку на соответствие каждому разделу этого контрольного списка (поле «Да/Нет»).

<b>Контрольный список соответствия стандартам EN 54-16/EN 54-4</b>	
<b>Системная архитектура и соответствие стандартам</b>	<b>Да/Нет:</b>
<p>PRAESENSA – это сетевая звуковая система, все элементы которой соединяются по протоколу OMNEO компании Bosch, представляющему собой безопасный сетевой протокол для передачи аудиоданных и данных управления по сети Ethernet. Система состоит из нескольких системных элементов или устройств. Некоторые устройства предназначены только для повседневных бизнес-функций; они могут входить в состав системы PRAESENSA, но не должны использоваться для функций VACIE (т. е. функций аварийного оповещения) в соответствии со стандартами EN 54-16 и EN 54-4.</p> <p>Сертификат постоянства рабочих характеристик 0560-CPR-182190000, выданный нотифицированным органом, распространяется только на строительный продукт PRAESENSA VACIE в соответствии с регламентом 305/2011/EU Европейского парламента и Совета от 9 марта 2011 года («Регламент по строительной продукции» или CPR). Все устройства, перечисленные в указанном Сертификате постоянства рабочих характеристик, можно использовать в составе оборудования VACIE. По сост. на июль 2023 г. это:</p> <p>PRA-SCL, PRA-SCS, PRA-AD604, PRA-AD608, PRA-EOL, PRA-MPS3, PRA-CSLD, PRA-CSLW, PRA-CSE, PRA-IM16C8, PRA-ES8P2S (Advantech EKI-7710G-2CP), PRA-SFSPX (Advantech SFP-GSX/LCI-AE), PRA-SFPLX (Advantech SFP-GLX/LCI-10E), PRA-LID (Hacousto LDB), PRA-LIM (Hacousto FIM), OMN-ARNIE (Advantech ARK 1123 C-CTOS-ENNLBO02-M4), OMN-</p>	

<b>Контрольный список соответствия стандартам EN 54-16/EN 54-4</b>	
<p>ARNIS (ARK1123 C-CTOS-ENNLBO02-M5), Mean Well DDR-60L-12, CISCO IE-5000-12S12P-10G, CISCO PWR-RGD-LOW-DC-H, CISCO SFP-10G-LR, CISCO GLC-LX-SM-RGD.</p> <ul style="list-style-type: none"> <li>– Выясните назначение каждого элемента устройства и его функций в системе. См. раздел <i>Основные сведения о системе, Страница 20.</i></li> <li>– Ознакомьтесь с требованиями соответствующих положений стандартов EN 54-16 и EN 54-4.</li> </ul> <p>В систему PRAESENSA включены следующие дополнительные функции с соответствующими требованиями:</p> <ul style="list-style-type: none"> <li>– Звуковое предупреждение (7.3)</li> <li>– Поэтапная эвакуация (7.5)</li> <li>– Отключение звука вручную в состоянии аварийного оповещения (7.6.2)</li> <li>– Сброс состояния аварийного оповещения вручную (7.7.2)</li> <li>– Выходной сигнал на устройства пожарной сигнализации (7.8)</li> <li>– Выходной сигнал состояния аварийного оповещения (7.9)</li> <li>– Индикация неисправностей, связанных с маршрутом передачи в оборудование управления и индикации (8.3)</li> <li>– Индикация неисправностей, связанных с зонами аварийного оповещения (8.4)</li> <li>– Ручное управление речевым аварийным оповещением (10)</li> <li>– Интерфейс взаимодействия с внешними устройствами управления (11)</li> <li>– Тревожные микрофоны (12)</li> <li>– Резервные усилители мощности (13.14)</li> </ul> <p>В систему PRAESENSA не включены следующие дополнительные функции с соответствующими требованиями:</p> <ul style="list-style-type: none"> <li>– Задержка перед переходом в состояние аварийного оповещения (7.4)</li> <li>– Отключенное состояние (9)</li> </ul>	
<b>Установка и место установки</b>	Да/Нет:
<p>Работы по монтажу и вводу в эксплуатацию оборудования VACIE системы Bosch PRAESENSA должны выполняться лицами, прошедшими соответствующее обучение, которое проводится компанией Bosch Security Systems.</p> <p>После завершения всех работ по монтажу и вводу в эксплуатацию доступ к оборудованию VACIE должен предоставляться только ограниченному кругу уполномоченных лиц.</p> <ul style="list-style-type: none"> <li>– Устанавливайте оборудование в местах, соответствующих уровням доступа, и предусмотрите соответствующие меры ограничения доступа. См. раздел <i>Расположение стоек и корпусов, Страница 27.</i></li> <li>– Убедитесь, что в месте установки имеется вентиляция, которой достаточно для отвода тепла, выделяемого оборудованием. См. раздел <i>Установка устройств в 19-дюймовую стойку, Страница 30.</i></li> </ul> <p>Чтобы оборудование VACIE системы PRAESENSA соответствовало стандартам, при выполнении механического и электрического монтажа устройств, сетевой инфраструктуры, громкоговорителей и их кабелей, а также при подключении к системе обнаружения пожара должны соблюдаться положения применимых стандартов, а также указания, содержащиеся в руководстве по установке системы PRAESENSA компании Bosch.</p>	



<b>Контрольный список соответствия стандартам EN 54-16/EN 54-4</b>	
<ul style="list-style-type: none"> <li>– Используйте для оборудования только стойки и шкафы, отвечающие требованиям. См. раздел <i>Стойки и шкафы для оборудования</i>, Страница 29.</li> <li>– Соблюдайте требования и рекомендации по прокладке кабелей. См. раздел <i>Требования к кабелям</i>, Страница 31.</li> </ul> <p>Все соединения между элементами системы, находящимися в разных шкафах или стойках, должны резервироваться (дублироваться); в пределах стойки также рекомендуется использовать резервированные (дублированные) соединения.</p> <ul style="list-style-type: none"> <li>– Во всех устройствах используйте оба выхода (А и В) для подключения к источникам питания.</li> </ul>	
<b>Сеть</b>	Да/Нет:
<p>Используйте для системы PRAESENSA отдельную сеть Ethernet, которая не используется для других служб; не используйте другие сетевые коммутаторы, кроме PRA-ES8P2S.</p> <ul style="list-style-type: none"> <li>– Не превышайте максимально допустимый размер системы. См. раздел <i>Ограничения на размер системы</i>, Страница 40.</li> <li>– Строго придерживайтесь рекомендаций в отношении настройки сетевых коммутаторов и длины кольцевых шлейфов. См. раздел <i>Сетевые коммутаторы</i>, Страница 41.</li> <li>– Используйте экранированные сетевые кабели. См. раздел <i>Требования к кабелям</i>, Страница 31.</li> <li>– Соединяйте сетевые устройства в кольцевой шлейф; должен быть включен протокол RSTP.</li> </ul> <p>Если требуется непрерывно вести журнал событий (а возможностей и емкости памяти системного контроллера для этого недостаточно), к сети PRAESENSA необходимо подключить ПК для ведения журнала. В этом случае ПК для ведения журнала считается базовым элементом системы.</p>	
<b>Коммутатор Ethernet</b>	Да/Нет:
<p>Для большей гибкости при выборе топологии соединений в системе в составе оборудования VACIE могут использоваться дополнительные коммутаторы Ethernet.</p> <ul style="list-style-type: none"> <li>– Не используйте какие-либо другие коммутаторы, кроме PRA-ES8P2S. См. раздел <i>Коммутатор Ethernet (ES8P2S)</i>, Страница 286.</li> <li>– Не используйте какие-либо другие волоконно-оптические приемопередатчики, кроме PRA-SFPLX и PRA-SFPSX. См. раздел <i>Волоконно-оптический приемопередатчик (SFPLX, SFPSX)</i>, Страница 296.</li> <li>– При использовании PRA-ES8P2S в системе PRAESENSA с ПО версии V1.42 или ниже, контакт выхода сигнала ошибок должен быть подключен к управляющему входу PRAESENSA, настроенному как <b>вход внешнего сигнала ошибок</b>. См. раздел <i>Подключение реле сигнализации неисправности</i>, Страница 292. В системе PRAESENSA с версией программного обеспечения V1.50 или выше системный контроллер контролирует коммутатор по сети по протоколу SNMP V3. Прошивка PRA-ES8P2S должна быть версии 1.01.05 или выше. Контакт выхода сигнала ошибок не используется.</li> <li>– Для питания коммутатора PRA-ES8P2S должен использоваться выход 48 В блока питания PRA-MPS3 с подключенным резервным аккумулятором. См. раздел <i>Подключение источника питания</i>, Страница 291.</li> </ul>	
<b>Тревожная вызывная станция</b>	Да/Нет:

<b>Контрольный список соответствия стандартам EN 54-16/EN 54-4</b>	
<p>Вызывные станции PRA-CSLD или PRA-CSLW необходимо использовать в комбинации с одним или несколькими модулями расширения PRA-CSE. Вызывная станция в сочетании с одним или несколькими модулями расширения обеспечивает визуальные (светодиоды, ЖК-дисплей) и звуковые (зуммер) средства индикации, которые позволяют однозначно индицировать состояние покоя, состояние аварийного оповещения и состояние предупреждения о неисправности с указанием распознанных неисправностей. Система способна одновременно находиться в состоянии аварийного оповещения и в состоянии предупреждения о неисправности. Дополнительное состояние отключения не поддерживается.</p> <ul style="list-style-type: none"> <li>– Для индикации состояния тревожного оповещения и состояния предупреждения о неисправности вызывную станцию необходимо настроить как тревожную вызывную станцию.</li> <li>– При установке тревожной вызывной станции обеспечьте уровень доступа 2 и предусмотрите соответствующие меры для ограничения доступа. См. раздел <i>Расположение стоек и корпусов, Страница 27.</i></li> <li>– Тревожная вызывная станция должна быть подключена к сети по двум соединениям, образующим кольцо; в каждом соединении должен быть источник питания PoE. См. раздел <i>Питание PoE, Страница 220.</i></li> <li>– Определения тревожных вызовов должны иметь предварительно настроенный приоритет в диапазоне приоритетов тревожных вызовов 224–255. В случае конфликтов ресурсов или адресатов вызовы с более высокими приоритетами обладают большей силой, чем вызовы с более низкими приоритетами. Если приоритеты одинаковы, приоритет получает первый вызов, но при приоритете 255 приоритетом обладает последний вызов.</li> <li>– Если в системе VACIE используется несколько тревожных вызывных станций, их приоритетность должна быть определена путем настройки определений вызовов в конфигурации. В любой момент времени в любой зоне будет активен только один микрофон.</li> <li>– Чтобы звуковое предупреждение можно было отключить вручную, на тревожной вызывной станции должны быть настроены кнопки для подтверждения и сброса состояний предупреждения о неисправности и аварийного оповещения.</li> </ul>	
<b>Усилитель</b>	Да/Нет:
<p>Усилители мощности PRAESENSA имеют встроенный запасной канал усиления, который автоматически берет на себя функции отказавшего канала.</p> <ul style="list-style-type: none"> <li>– В конфигурации необходимо включить контроль усилителя. Необходимо контролировать кабельные соединения между усилителем и громкоговорителями.</li> <li>– Для каждой линии громкоговорителей используйте устройство контроля линии PRA-EOL для обнаружения обрыва или короткого замыкания в линии громкоговорителей. См. раздел <i>Устройство контроля линии (EOL), Страница 148.</i></li> <li>– Если для зоны используются две группы усилителей (А и В), используйте отдельное устройство контроля линии для каждой группы. См. разделы <i>Выходы усилителя, Страница 113</i> и <i>Выходы усилителя, Страница 135.</i></li> </ul>	
<b>Многофункциональный блок питания</b>	Да/Нет:
<p>Для обеспечения системных устройств питанием в системе PRAESENSA используются многофункциональные блоки питания.</p>	

<b>Контрольный список соответствия стандартам EN 54-16/EN 54-4</b>	
<ul style="list-style-type: none"> <li>– Используйте только блок питания PRA-MPS3 с резервной аккумуляторной батареей. См. раздел <i>Многофункциональный блок питания , большой (MPS3), Страница 156.</i></li> <li>– Убедитесь, что емкости аккумулятора будет достаточно для резервного питания устройств в течение требуемого времени в предусмотренных режимах (в том числе в режиме тревоги) при отсутствии напряжения в электросети; выполните расчет в соответствии с инструкциями. См. раздел <i>Расчет аккумуляторов, Страница 63.</i></li> <li>– Используйте аккумулятор типа VRLA на напряжение 12 В емкостью от 100 до 230 Ач, имеющий маркировку с обозначением типа и датой изготовления; используйте кабели аккумулятора из комплекта поставки или аналогичные для надлежащего измерения полного сопротивления цепи аккумулятора. См. раздел <i>Аккумулятор и предохранитель, Страница 162.</i></li> <li>– Чтобы гарантированно обеспечить достаточное время резервного питания в неаварийном и аварийном режимах, используйте соединения резервной линии между многофункциональным блоком питания и подключенными усилителями, чтобы был возможен режим бездействия. См. раздел <i>Резервная линия, Страница 174.</i></li> </ul>	
<b>Управляющие входы и выходы VACIE</b>	Да/Нет:
<p>На устройстве PRA-MPS3 и PRA-IM16C8 имеются управляющие входы и выходы. Управляющие входы могут использоваться в качестве входов сигналов аварийного оповещения от оборудования обнаружения пожара или от оборудования управления и индикации (CIE).</p> <ul style="list-style-type: none"> <li>– Если входы используются для целей аварийного оповещения, их необходимо контролировать с помощью оконечных резисторов на предмет коротких замыканий и обрывов в кабелях, чтобы эти неполадки не воспринимались как изменение состояния входа. См. раздел <i>Управляющие входы, Страница 179.</i></li> <li>– Определения тревожных вызовов, активируемых управляющим входом, должны иметь предварительно настроенный приоритет в диапазоне приоритетов тревожных вызовов 224–255. В случае конфликтов ресурсов или адресатов вызовы с более высокими приоритетами обладают большей силой, чем вызовы с более низкими приоритетами. Если приоритеты одинаковы, приоритет получает первый вызов, но при приоритете 255 приоритетом обладает последний вызов.</li> <li>– Чтобы звуковое предупреждение можно было выключить сигналом от оборудования управления и индикации, управляющие входы должны быть настроены как входы функции подтверждения и сброса состояний предупреждения о неисправности и аварийного оповещения.</li> <li>– Управляющие выходы системы PRAESENSA представляют собой «сухие» контакты реле; возможность контролировать подключенные к ним цепи отсутствует. Управляющие выходы не должны использоваться для подачи сигналов на устройства пожарной сигнализации. Для этой цели используйте управляющие выходы оборудования управления и индикации. См. раздел <i>Управляющие выходы, Страница 181.</i></li> </ul>	
<b>Открытый интерфейс</b>	Да/Нет:
<p>Помимо управления посредством управляющих входов и выходов, а также возможности управления с помощью вызывной станции с модулями расширения, оборудование VACIE системы PRAESENSA поддерживает открытый интерфейс на</p>	

<b>Контрольный список соответствия стандартам EN 54-16/EN 54-4</b>	
<p>основе TCP/IP с контролем соединения. Данный интерфейс предназначен для взаимодействия с внешними устройствами управления, например со стандартизированными пользовательскими интерфейсами в соответствии с требованиями местных правил. Этот интерфейс позволяет получить доступ только к функциям уровня 1 и уровня 2. Обязательные функции VACIE он не отменяет.</p> <ul style="list-style-type: none"> <li>– Несертифицированный ПК, подключенный через открытый интерфейс, не должен использоваться в качестве единственного пользовательского интерфейса для перевода системы VACIE в состоянии аварийного оповещения.</li> <li>– Открытый интерфейс допускается использовать в качестве интерфейса между оборудованием управления и индикации (CIE) и оборудованием VACIE, только когда модульные пожарные панели AVENAR 2000 или AVENEAR 8000 производства Bosch в качестве CIE подключаются по интерфейсу Smart Safety Link к системе PRAESENSA компании Bosch, выступающей в качестве VACIE.</li> <li>– Открытый интерфейс допускается использовать с ПК в той же сети для регистрации событий, включая возможность подтверждать и/или сбрасывать состояния предупреждения о неисправности состояния тревожного оповещения.</li> </ul>	
<b>Несколько подсетей</b>	Да/Нет:
<p>Система PRAESENSA может быть установлена в сети с несколькими подсетями с поддержкой multi-VLAN. Эти несколько подсетей разделяются маршрутизатором. См. раздел <i>Топологии системы</i>, Страница 50. При такой конфигурации системы необходимы сетевые синхронизаторы для каждой подсети: один корпоративный сетевой синхронизатор OMN-ARNIE для главной подсети и по одному отдельному сетевому синхронизатору OMN-ARNIS для каждой дополнительной подсети.</p> <ul style="list-style-type: none"> <li>– Питание каждого OMN-ARNIE или OMN-ARNIS должно обеспечиваться от выхода 48 В пост.тока PRA-MPS3 через преобразователь Meanwell DC/DC, модели DDR-60L-12. Это позволит создать необходимое непрерывное напряжение питания 12 В пост. тока.</li> <li>– Для такой топологии с несколькими подсетями необходим коммутатор уровня 3 (L3) или маршрутизатор. Для этих целей промышленный коммутатор Ethernet CISCO IE-5000-12S12P-10G сертифицирован совместно с PRAESENSA.</li> <li>– Требуется контроль коммутатора на базе защищенного SNMP V3. Системный контроллер использует протокол SNMP V3 для контроля маршрутизатора/коммутатора CISCO IE-5000-12S12P-10G и коммутатора PRA-ES8P2S с ПО версии 1.01.05 или более поздней версии. Контроллер контролирует их присутствие и состояние питания, а также выявляет неисправные или резервные сетевые соединения.</li> <li>– Убедитесь, что в системе PRA-AD604 или усилитель PRA-AD608 запитаны от PRA-MPS3 в одной и той же подсистеме. В противном случае не будет работать резервная линия. Это необходимое требование соответствия стандарту EN 54-16.</li> <li>– Для создания системы с несколькими подсетями, сертифицированной по EN 54-16 PRAESENSA используйте только сертифицированные продукты PRAESENSA дополнительные сетевые изделия, сертифицированные для применения с PRAESENSA. См. эти дополнительные продукты в перечне <i>Система с устройствами в разных подсетях</i>, Страница 51.</li> <li>– Обращайтесь в Bosch по вопросам проектирования и настройки систем с несколькими подсетями PRAESENSA по EN 54-16, т.к. для этого необходима определенная квалификация.</li> </ul>	

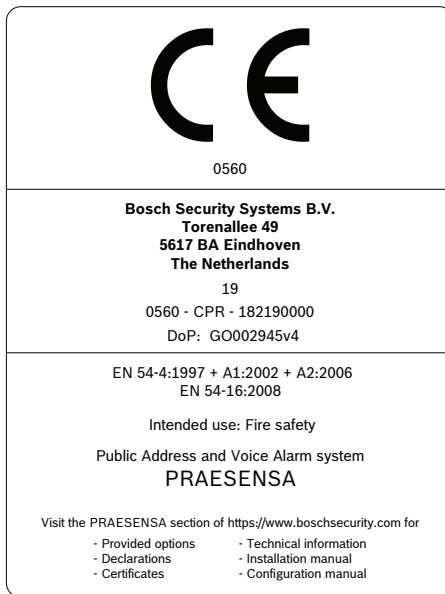
<b>Контрольный список соответствия стандартам EN 54-16/EN 54-4</b>	
<b>Этикетка для стойки</b>	Да/Нет:
<p>За надлежащее функционирование системы VACIE в соответствии с EN 54-16 несут совместную ответственность производитель элементов системы и установщик системы. Элементы системы вместе с документацией по установке и настройке проверяются, испытываются и сертифицируются на соответствие стандартам нотифицированным органом. Установщик несет ответственность за соблюдение требований стандартов EN 54-16 и EN 54-4 при проектировании, установке, подключении, настройке и обслуживании системы.</p> <ul style="list-style-type: none"> <li>– По завершении установки и настройки системы PRAESENSA должна быть выполнена проверка согласно данному контрольному списку и на каждый его раздел должен быть дан утвердительный ответ. Затем на дверь стойки, содержащей системный контроллер, должна быть прикреплена этикетка стойки VACIE, которая входит в комплект поставки системного контроллера PRAESENSA.</li> </ul>	

**См.**

- Основные сведения о системе, Страница 20
- Расположение стоек и корпусов, Страница 27
- Установка устройств в 19-дюймовую стойку, Страница 30
- Стойки и шкафы для оборудования, Страница 29
- Требования к кабелям, Страница 31
- Ограничения на размер системы, Страница 40
- Сетевые коммутаторы, Страница 41
- Многофункциональный блок питания , большой (MPS3), Страница 156
- Расчет аккумуляторов, Страница 63
- Аккумулятор и предохранитель, Страница 162
- Резервная линия, Страница 174
- Устройство контроля линии (EOL), Страница 148
- Выходы усилителя, Страница 113
- Выходы усилителя, Страница 135
- Коммутатор Ethernet (ES8P2S), Страница 286
- Волоконно-оптический приемопередатчик (SFPLX, SFPSX), Страница 296
- Подключение реле сигнализации неисправности, Страница 292
- Подключение источника питания, Страница 291
- Управляющие входы, Страница 179
- Управляющие выходы, Страница 181
- Питание PoE, Страница 220

## 26.3

## Этикетка для стойки



## 27 Соответствие стандартам ISO 7240-16 / ISO 7240-4

Для обеспечения соответствия стандартам ISO 7240-16 и ISO 7240-4 необходимо соблюдать определенные инструкции по монтажу и настройке.

### 27.1 Введение

Система Bosch PRAESENSA разработана для работы в формате VACIE (Voice Alarm Control and Indicating Equipment / оборудования управления и индикации для речевого аварийного оповещения) или s.s.c.i.e. (sound system control and indicating equipment / оборудования управления и индикации для акустических систем), выполняя функции тревожного оповещения в соответствии с требованиями международных стандартов. Кроме того, эта система может служить для трансляции служебных сообщений и фоновой музыки.

Поскольку стандарты ISO 7240-16 и ISO 7240-4 очень похожи на стандарты EN 54-16 и EN 54-4 соответственно, в этой главе указаны только дополнительные требования.

Для того чтобы развертываемая система VACIE PRAESENSA отвечала требованиям стандартов ISO 7240-16 и ISO 7240-4, специалисты, выполняющие монтаж оборудования системы s.s.c.i.e. PRAESENSA, должны изучить и понять архитектуру системы PRAESENSA, а также процедуры установки и настройки всех ее компонентов. Эта информация предоставляется в руководстве по установке системы PRAESENSA (основное внимание уделяется оборудованию) и в руководстве по настройке конфигурации системы PRAESENSA (основное внимание уделяется программному обеспечению).

### 27.2 Контрольный список

Специалисты, выполняющие монтаж оборудования системы, должны использовать контрольный список соответствия стандартам EN 54-16 / EN 54-4 (см. главу *Соответствие стандартам EN 54-16/EN 54-4, Страница 343*) перед тем, как заполнять данный контрольный список по ISO 7240-16 / ISO 7240-4. Контрольный список соответствия стандартам EN 54-16 / EN 54-4 и дополнительный контрольный список по ISO 7240-16 / ISO 7240-4 служат инструкциями по установке и настройке в соответствии с требованиями ISO 7240-16 / ISO 7240-4. По завершении установки необходимо выполнить проверку на соответствие каждому разделу этого контрольного списка (поле «Да/Нет»).

<b>Контрольный список соответствия стандарту ISO 7240-16 / ISO 7240-4 (дополнение к контрольному списку для EN 54-16 / EN 54-4)</b>	
<b>Соответствие системы требованиям стандартов</b>	<b>Да/Нет:</b>
В ISO 7240-16:2007 указаны требования, методы тестирования и критерии производительности для оборудования управления и индикации акустических систем (s.s.c.i.e.), используемого в зданиях и сооружениях как часть акустической системы для аварийного оповещения (s.s.e.p.), как определено в стандарте ISO 7240-1. Система s.s.c.i.e. в первую очередь предназначена для трансляции информации в экстренной ситуации, угрожающей жизни людей, в пределах одной или нескольких указанных зон, что позволяет быстро и упорядочено мобилизовать людей внутри или снаружи помещения.	

**Контрольный список соответствия стандарту ISO 7240-16 / ISO 7240-4  
(дополнение к контрольному списку для EN 54-16 / EN 54-4)**

В ISO 7240-4:2017 указаны требования, методы тестирования и критерии производительности для оборудования источников питания (PSE), которое используется в системах обнаружения пожара и сигнализации, устанавливаемых в зданиях.

PRAESENSA — это сетевая звуковая система, все элементы которой соединяются по протоколу OMNEO компании Bosch, представляющему собой безопасный сетевой протокол для передачи аудиоданных и данных управления по сети Ethernet. Система состоит из нескольких системных элементов или устройств. Некоторые устройства предназначены только для повседневных бизнес-функций; они могут входить в состав системы PRAESENSA, но не должны использоваться для функций s.s.c.i.e.

Оборудование управления и индикации для акустических систем PRAESENSA (s.s.c.i.e.) было протестировано нотифицированным органом. По данным на декабрь 2023 года, для соответствия стандартам ISO 7240-16:2007 и ISO 7240-4:2017 в системе PRAESENSA могут использоваться следующие устройства:

PRA-SCL, PRA-SCS, PRA-AD604, PRA-AD608, PRA-EOL, PRA-MPS3, PRA-CSLD, PRA-CSLW, PRA-CSE, PRA-IM16C8, PRA-ES8P2S (Advantech EKI-7710G-2CP), PRA-SFSPX (Advantech SFP-GSX/LCI-AE), PRA-SFPLX (Advantech SFP-GLX/LCI-10E), PRA-LID (Hacousto LDB), PRA-LIM (Hacousto FIM), OMN-ARNIE (Advantech ARK 1123 C-CTOSENNLBO02-M4), OMN-ARNIS (ARK1123 C-CTOS-ENNLBO02-M5), Mean Well DDR-60L-12, CISCO IE-5000-12S12P-10G, CISCO PWR-RGD-LOW-DC-H, CISCO SFP-10G-LR и CISCO GLC-LX-SM-RGD.

- Выясните назначение каждого элемента устройства и его функций в системе. См. раздел *Основные сведения о системе, Страница 20.*
- Ознакомьтесь с требованиями соответствующих положений стандартов ISO 7240-16 и ISO 7240-4.

В систему PRAESENSA включены следующие дополнительные функции с соответствующими требованиями:

- Сигнал предупреждения (7.2)
- Звуковое предупреждение (7.5)
- Поэтапная эвакуация (7.7)
- Отключение звука вручную в состоянии аварийного оповещения (7.8.2)
- Сброс состояния аварийного оповещения вручную (7.9.2)
- Выходной сигнал на устройства сигнализации (7.10)
- Выходной сигнал состояния аварийного оповещения (7.11)
- Неисправности, относящиеся к пути передачи данных в систему обнаружения аварийной ситуации (8.2.6.1)
- Неисправности, связанные с аварийными зонами оповещения (8.2.6.2)
- Режим ручного управления (11)
- Индикация аварийных зон оповещения в состоянии предупреждения о неисправности (11.3)
- Интерфейс взаимодействия с внешними устройствами управления (12)
- Тревожный микрофон (13)
- Приоритет микрофонов (13.2)
- Управление микрофоном в аварийной зоне оповещения (13.3)



<b>Контрольный список соответствия стандарту ISO 7240-16 / ISO 7240-4 (дополнение к контрольному списку для EN 54-16 / EN 54-4)</b>	
<p>– Резервные усилители мощности (14.14)</p> <p>В систему PRAESENSA не включены следующие дополнительные функции с соответствующими требованиями:</p> <ul style="list-style-type: none"> <li>– Задержка перед переходом в состояние аварийного оповещения (7.6)</li> <li>– Отключенное состояние (9)</li> <li>– Выходной сигнал состояния отключения (9.4)</li> <li>– Состояние тестирования (10)</li> <li>– Индикация аварийных зон оповещения в отключенном состоянии (11.4)</li> </ul>	
<b>Сигналы предупреждения и эвакуации</b>	Да/Нет:
<p>Выберите и настройте сигнал предупреждения, соответствующий стандарту ISO 7731, из набора возможных сигналов, которые предлагает PRAESENSA, или же создайте такой сигнал в формате wav-файла. Предпочтительный сигнал и уровень звукового давления зависят от фактической области применения, поскольку параметры сигнала об опасности (уровень сигнала, спектр частот, временная структура и т. д.) должны быть спроектированы так, чтобы выделяться на фоне всех остальных звуков в приемной зоне и отличаться от других сигналов.</p> <p>Уровень звукового давления должен быть не менее 65 дБА при любом положении в зоне приема сигнала, при этом он должен быть выше A-взвешенного фонового шума не менее чем на 15 дБ и не превышать 118 дБА.</p> <p>Сигнал об опасности должен включать частотные компоненты между 500 Гц и 2500 Гц. Пульсирующие сигналы об опасности более предпочтительны, чем постоянные во времени сигналы, при этом частота повторения должна быть в диапазоне от 0,5 Гц до 4 Гц. Ниже приводятся примеры совместимых мультисинусоидальных сигналов для PRAESENSA:</p> <ul style="list-style-type: none"> <li>– Alarm_MS_1200-500Hz_100%_10x1s.wav</li> <li>– Alarm_MS_970+630Hz_100%_10x(0.5+0.5)s.wav</li> </ul> <p>Сигнал эвакуации должен включать звуковой сигнал и предварительно записанные голосовые сообщения, как указано в стандарте ISO 8201. PRAESENSA предлагает специальные сигналы эвакуации, соответствующие стандарту ISO 8201, которые имеют временную структуру, как указано в ISO 8201. Ниже приводятся примеры совместимых мультисинусоидальных сигналов для PRAESENSA:</p> <ul style="list-style-type: none"> <li>– Alarm_MS_800-970Hz_38%_3x(0.5+0.5)s+1s.wav</li> <li>– Alarm_MS_970Hz_38%_3x(0.5+0.5)s+1s.wav</li> </ul> <p>Убедитесь, что уровень звукового давления сигнала эвакуации составляет не менее 65 дБА, или 75 дБА, если он должен разбудить спящих людей.</p> <p>В стандарте ISO 8201 не выделено, какими должны быть предварительно записанные голосовые сообщения, но PRAESENSA предлагает возможность сохранять и выбирать пользовательские голосовые сообщения для удовлетворения конкретных требований. Настройте определение вызова, чтобы установить последовательность звуковых сигналов и сообщений с параметрами повторения и назначить подобный вызов кнопке или контакту для дальнейшего инициирования.</p> <p>Если в качестве сигнала предупреждения используется голосовой сигнал, сигнал предупреждения должен предшествовать первому предварительно записанному голосовому сообщению на 3 - 10 с. Это можно сделать, настроив соответствующий сигнал предупреждения, совместимый с требованиями ISO 7731, как стартовый сигнал</p>	

<b>Контрольный список соответствия стандарту ISO 7240-16 / ISO 7240-4 (дополнение к контрольному списку для EN 54-16 / EN 54-4)</b>	
<p>в функции определения вызова PRAESENSA. Последовательные сигналы предупреждения и сообщения будут затем продолжаться до тех пор, пока не будут автоматически или вручную изменены либо отключены. Это можно сделать путем настройки соответствующего сигнала предупреждения и голосового сообщения в виде последовательных сообщений в функции определения вызова PRAESENSA с бесконечным числом повторений. Голосовые сообщения и звуковые сигналы должны быть достаточно короткими, чтобы интервал между последовательными сообщениями не превышал 30 с, а периоды тишины – 10 с.</p> <p>Когда сигнал предупреждения используется как часть автоматического плана эвакуации, он должен предшествовать сигналу эвакуации и может включать голосовые сообщения. Используйте отдельные определения вызовов для сигналов предупреждения и эвакуации, с голосовыми сообщениями или без них, и убедитесь, что эвакуационное оповещение имеет более высокий приоритет, чем предупреждение, когда они используются в одних и тех же зонах. После запуска эвакуационного оповещения сигнал предупреждения автоматически прекращается или прерывается, если в его настройках указан возврат после переопределения. См. также <b>Поэтапная эвакуация</b> в данном контрольном списке.</p>	
<b>Предупреждение о неисправности</b>	Да/Нет:
<p>Чтобы обозначить состояние предупреждения о неисправности, используйте один или несколько выходов (на PRA-MPS3) и настройте их как зуммер неисправности, индикатор неисправности и/или индикатор неисправности системы. Эти контакты обладают отказоустойчивостью: при отключении питания контакты этих выходов замыкаются (активируются).</p>	
<b>Звуковое предупреждение</b>	Да/Нет:
<p>Звуковое предупреждение должно отключаться автоматически при сбросе s.s.c.i.e. с состояния аварийного оповещения. PRAESENSA отключает звуковой предупреждающий сигнал после подтверждения состояния аварийного оповещения. Объедините подтверждение и сброс в одно действие в настройках, чтобы при сбрасывании состояния аварийного оповещения одновременно подразумевалось и подтверждение.</p>	
<b>Поэтапная эвакуация</b>	Да/Нет:
<p>Поэтапную эвакуацию можно выполнять различными способами PRAESENSA:</p> <ul style="list-style-type: none"> <li>– Посредством поэтапного запуска входных контактов (настроенных под функцию «Сделать объявление») в системе s.i.e. (оборудование управления и индикации), инициирующей отдельные вызовы аварийного оповещения в разных зонах. Такие вызовы также могут быть запущены через открытый интерфейс.</li> <li>– Посредством поэтапного запуска одного и того же вызова для различных зон. Последующие за первым триггеры расширяют текущий вызов на дополнительные зоны. Настройте входной контакт для запуска поэтапного объявления. Это дает возможность использовать только один проигрыватель сообщений, независимо от количества зон или групп зон, которые добавляются позднее.</li> </ul> <p>(Поэтапный) вызов может быть переопределен вручную путем запуска вызова с более высоким приоритетом. Для автоматического продолжения работы после прерывания необходимо настроить вызов с более низким приоритетом (в определении вызова).</p>	
<b>Этикетка для стойки</b>	Да/Нет:

**Контрольный список соответствия стандарту ISO 7240-16 / ISO 7240-4  
(дополнение к контрольному списку для EN 54-16 / EN 54-4)**

За надлежащее функционирование системы s.s.c.i.e. в соответствии с ISO 7240-16 несут совместную ответственность производитель элементов системы и установщик системы. Элементы системы вместе с документацией по установке и настройке проверяются, испытываются и сертифицируются на соответствие стандартам нотифицированным органом. Установщик несет ответственность за соблюдение требований стандартов ISO 7240-16 и ISO 7240-4 при проектировании, установке, подключении, настройке и обслуживании системы.

По завершении установки и настройки системы PRAESENSA должна быть выполнена проверка согласно данному контрольному списку и на каждый его раздел должен быть дан утвердительный ответ. Затем на дверь стойки, содержащей системный контроллер, должна быть прикреплена этикетка стойки s.s.c.i.e., которая входит в комплект поставки системного контроллера PRAESENSA.

**См.**

- Соответствие стандартам EN 54-16/EN 54-4, Страница 343
- Основные сведения о системе, Страница 20

**27.3**

**Этикетка для стойки**

**Bosch Security Systems B.V.**  
Torenallee 49  
5617 BA Eindhoven  
The Netherlands

---

ISO 7240-4:2017  
ISO 7240-16:2007

Intended use: Fire safety

Public Address and Voice Alarm system  
**PRAESENSA**

Visit the PRAESENSA section of <https://www.boschsecurity.com> for

- Provided options
- Declarations
- Certificates
- Technical information
- Installation manual
- Configuration manual

## 28 Соответствие стандартам UL 2572 / UL 864

Для обеспечения соответствия стандартам UL 2572 и UL 864 необходимо соблюдать определенные инструкции по монтажу и настройке.

### 28.1 Введение

Система Bosch PRAESENSA предназначена для обеспечения аварийного оповещения, в соответствии с требованиями международных стандартов. В системе также предусмотрены функции оповещения с корпоративными объявлениями и фоновой музыкой.

Установщики системы должны быть ознакомлены и понять архитектуру, монтаж и процессы настройки PRAESENSA. Установщики будут создавать систему PRAESENSA в соответствии с:

- UL 2572 для систем массового оповещения (MNS), и
- UL 864 для систем управления эвакуацией при пожаре.

Эта информация содержится в документе Underwriters Laboratories PRAESENSA (ULLD).

Скачать документ можно по ссылке <https://licensing.boschsecurity.com/publicaddress/html/load.htm?5000>, где также можно найти одностраничную инструкцию по эксплуатации для панели экстренных служб.

Дополнительная информация доступна в руководстве по монтажу PRAESENSA и руководстве по настройке.

### 28.2 Контрольный список

Контрольный список соответствия стандартам UL 2572 / UL 864 содержит указания по установке и настройке, необходимые для обеспечения соответствия этим стандартам. Этот контрольный список предназначен исключительно для информационных целей. ULLD имеет большую важность. По завершении установки необходимо выполнить проверку на соответствие каждому разделу этого контрольного списка (поле «Да/Нет»).

<b>Контрольный список проверки соответствия стандарту UL 2572 / UL 864</b>	
<b>Состав системы</b>	<b>Да/Нет:</b>
<p>PRAESENSA обеспечивает только функции передачи звука. Для обеспечения визуальной сигнализации система использует перечисленные в списке расширители для управления сетевым доступом систем безопасности (NAC) сторонних производителей. Для выполнения требований к дисплею для систем пожарного и массового оповещения интерфейс оператора PRA-FRP3-US PRAESENSA должен быть установлен рядом с UL 2572 / UL 864, соответствующим перечню Bosch FACP, модель B9512G или B8512G, с клавиатурой дисплея модели B926M, в которой предусмотрены функции оповещения при пожаре и система массового оповещения.</p> <p>Блоки управления B9512G и B8512G оснащены специальными входными цепями пожарной защиты и специальными входными цепями системы массового оповещения PRA-SCL для активации сигнала пожара или сигнализации массового оповещения. В зависимости от типа входной цепи, B9512G и B8512G отправляют команды на перечисленные UL расширители NAC Alixix модели R1002ULADA, которые активируют соответствующие проблесковые оповещатели пожарной сигнализации или системы массового оповещения. К B9512G и B8512G не могут быть подключены приборы звукового или визуального оповещения.</p>	

Сертификат соответствия номер S35700 и порядок послегарантийного обслуживания UL, выданный UL LLC, распространяется на продукты PRAESENSA, описанные в этом документе. Было установлено, что эти изделия соответствуют стандартам систем массового оповещения (UL 2572) и систем управления эвакуацией при пожаре (UL 864). В соответствии с предполагаемым применением допускаются следующие минимальные (М) и опциональные (О) конфигурации.

Номер заказа	Наименование	Обязательно / Опционально	Минимальное количество	Макс. на систему / продукт
PRA-SCL	Системный контроллер, большой	М	1	На систему: 3
PRA-AD604	Усилитель, 600Вт, 4 канала	М (не менее одного)	1	На систему: 150 (включая все PRA-SCL и PRA-FRP3-US)
PRA-AD608	Усилитель, 600Вт, 8 каналов			
PRA-MPS3	Многофункциональный блок питания, большой	М	1	
PRA-CSLD	Настольная вызывная станция с ЖК-дисплеем	О	0	
PRA-CSLW	Вызывная станция с ЖК-дисплеем для настенного монтажа	О	0	
PRA-CSE	Расширение вызывной станции	О	0	На PRA-CSLx: 4
PRA-FRP3-US	Панель службы экстр. реаг. США, 3-расш.	М	1	На систему: 20
PRA-EOL-US	Устройство контроля линии	М	1	На выход А усилителя: 1 На выход В усилителя: 1
PRA-ES8P2S	Коммутатор Ethernet, 8xPoE, 2xSFP	О	0	На PRA-MPS3: 3

PRA-SFPLX	Оптовол. приемопередатчик, одномодовый	0	0	На PRA-MPS3: 1 На PRA-ES8P2S: 2
PRA-SFPSX	Оптовол. приемопередатчик, многомодовый	0	0	
<b>Расположение стоек и корпусов</b>				Да/Нет:
Чтобы обеспечить соответствие PRAESENSA стандартам, монтаж устройств PRAESENSA, соединений системы обнаружения пожара, сетевой инфраструктуры, громкоговорителей и проводки громкоговорителей должен выполняться в соответствии с применимыми стандартами и указаниями этого руководства Bosch PRAESENSA ULLD.				
<b>Визуальная сигнализация</b>				Да/Нет:
<ul style="list-style-type: none"> <li>– Если требуются проблесковые оповещатели, в ту же стойку, сертифицированную UL, можно установить удлинитель NAC для монтажа на стойку Alixix R1002ULADA и корпус аккумулятора для монтажа в стойку RE2.</li> <li>– Если требуется комбинация прозрачных проблесковых оповещателей для пожарной сигнализации и оранжевых проблесковых оповещателей для систем массового оповещения, установите не менее двух отдельных R1002ULADA.</li> </ul>				
<b>Уровень контроля физического доступа</b>				Да/Нет:
<ul style="list-style-type: none"> <li>– Панель экстренных служб: вызывные станции PRA-CSLD и PRA-CSLW, а также расширения вызывных станций PRA-CSE с 0 уровнем контроля физического доступа можно использовать только для дополнительных функций.</li> <li>– Для аварийного управления системой PRAESENSA можно использовать панель экстренных служб для США (PRA-FRP3-US). Дверь устройства с замком обеспечивает контроль физического доступа уровня 1.</li> <li>– Платы контроля линии: для обеспечения контроля физического доступа уровня 1 необходимо установить плату контроля линии PRA-EOL-US в распределительную коробку, указанную в перечне UL.</li> </ul>				
<b>Полевые подключения</b>				Да/Нет:
Установите всю полевую проводку в соответствии с указанным классом цепи, классом проводки и минимальными калибрами провода, указанными в Bosch PRAESENSA ULLD.				

## 29 Сертификат соответствия DNV-GL

Сертификат соответствия DNV-GL для систем PRAESENSA, устанавливаемых на судах, требует соблюдения определенных инструкций по установке и настройке.

### 29.1 Введение

Система Bosch PRAESENSA предназначена для работы в качестве PA/GA (Public Address/General Alarm – речевое оповещение/общая тревога). В этом качестве она должна выполнять функции тревожного оповещения в соответствии с требованиями международных стандартов. Кроме того, эта система может служить для трансляции служебных сообщений и фоновой музыки.

В состав оборудования системы PA/GA PRAESENSA входят системные контроллеры, многоканальные усилители, настольные и настенные тревожные вызывные станции, источники бесперебойного питания и сетевые коммутаторы. Специалисты по установке системы PA/GA PRAESENSA должны изучить архитектуру системы PRAESENSA, а также процедуры установки и настройки всех ее компонентов, чтобы она отвечала требованиям стандарта DNV-GL. Эта информация предоставляется в руководстве по установке системы PRAESENSA (основное внимание уделяется оборудованию) и в руководстве по настройке конфигурации системы PRAESENSA (основное внимание уделяется программному обеспечению).

### 29.2 Контрольный список

В этом контрольном списке приведены особенности, требующие отдельного внимания от специалистов при установке системы PA/GA PRAESENSA. По завершении установки необходимо выполнить проверку на соответствие каждому разделу этого контрольного списка (поле «Да/Нет»).

<b>Контрольный список соответствия PA/GA стандарту DNV-GL</b>	
<b>Соответствие системы требованиям стандартов</b>	<b>Да/Нет:</b>
<p>PRAESENSA – это сетевая звуковая система, все элементы которой соединяются по протоколу OMNEO компании Bosch, представляющему собой безопасный сетевой протокол для передачи аудиоданных и данных управления по сети Ethernet. Система состоит из нескольких системных элементов или устройств.</p> <p>Сертификат соответствия TAA0002RC, выданный DNV-GL, подтверждает, что PRAESENSA отвечает следующим требованиям:</p> <ul style="list-style-type: none"> <li>– Правила классификации DNV GL – корабли, морские установки, высокоскоростные и маломерные суда</li> <li>– Рез. ИМО А. 694 (17) Общие требования к судовому радиооборудованию, составляющему часть Глобальной морской системы связи при бедствии и для обеспечения безопасного мореплавания (ГМССБ), и к судовым электронным навигационным средствам</li> <li>– ИМО А.1021(26) Кодекс по извещателям и индикаторам (2009 г.)</li> <li>– Международный кодекс по спасательному оборудованию на судах VII 7.2</li> <li>– Циркуляр ИМО MSC/Circ. 808 Рекомендации по эксплуатационным требованиям к системам громкоговорящей связи на пассажирских судах, включая прокладку кабелей (2017 г.)</li> </ul> <p>Продукты, утвержденные этим сертификатом, подходят для установки на всех судах, подходящих под классификацию DNV-GL.</p>	

<b>Контрольный список соответствия PA/GA стандарту DNV-GL</b>	
<p>Система речевого оповещения и общей тревоги PRAESENSA может быть установлена следующим образом:</p> <ul style="list-style-type: none"> <li>– Только система речевого оповещения</li> <li>– Только система общей тревоги</li> <li>– Встроенная система «РА» (речевого оповещения) и «GA» (общей тревоги)</li> </ul> <p>Система PRAESENSA используется на грузовых, пассажирских судах, высокоскоростных и маломерных судах, а также мобильных морских установках для соответствия требованиям следующих кодексов/правил/норм:</p> <ul style="list-style-type: none"> <li>– SOLAS</li> <li>– HSC-код;</li> <li>– MODU-код;</li> <li>– DNV-GL Нормативные пояснения [июль 2015 г.]</li> </ul> <p>Установки PRAESENSA типа «PA/GA», используемые для функций общей тревоги, должны включать только те продукты, которые указаны в сертификате соответствия PRAESENSA TAA00002RC. Расширение системы PRAESENSA с использованием оборудования, не включенного в этот список, допускается, но при условии, что это оборудование</p> <ul style="list-style-type: none"> <li>– непосредственно подключено к одному из системных устройств или</li> <li>– подключено к системе по сети с помощью OMNEO, Dante или AES67 для ввода-вывода аудиосигналов,</li> <li>– подключено к системе по сети с использованием открытого интерфейса PRAESENSA или</li> <li>– является частью сетевой инфраструктуры, например, коммутаторов, маршрутизаторов и мультимедийных преобразователей,</li> </ul> <p>в этом случае к данному оборудованию применяются следующие ограничения:</p> <ul style="list-style-type: none"> <li>– оно не должно использоваться для функций общего оповещения или передачи данных для функций общего оповещения,</li> <li>– оно должно быть защищено от несанкционированного доступа,</li> <li>– его подключение к Интернету должно быть обеспечено наивысшим уровнем компьютерной безопасности,</li> <li>– его подключения по Wi-Fi и Bluetooth должны быть отключены.</li> </ul> <p><b>Примечание:</b> устройство OMN-ARNIE, OMN-ARNIS и коммутатор CISCO IE-5000-12S12P-10G не имеют сертификата соответствия DNV-GL. Таким образом, системы с несколькими подсетями PRAESENSA не могут использоваться для реализации общего оповещения.</p>	
<b>Расположение</b>	Да/Нет:
<p>При установке необходимо принять во внимание следующие требования к расположению:</p> <ul style="list-style-type: none"> <li>– Оборудование PRAESENSA может быть установлено в одной из основных зон на борту в соответствии с рекомендациями по классу DNVGL-CG-0339 и классу расположения каждого продукта, как указано в сертификате DNV-GL.</li> <li>– Вызывные станции с функциями активации аварийного речевого оповещения и общей тревоги должны быть установлены в местах с контролируемым доступом.</li> </ul>	



### Контрольный список соответствия PA/GA стандарту DNV-GL

- Для предотвращения акустической обратной связи («свиста») не устанавливайте зональный громкоговоритель близко к вызывной станции, от которой он может принимать вызовы. Поскольку на вызывной станции PRAESENSA есть встроенный в монитор громкоговоритель (который отключается при открытом микрофоне), не требуется установка дополнительного зонального громкоговорителя.
- Необходимо учитывать следующее безопасное расстояние до *стандартного* магнитного компаса для PRA-CSLD, PRA-CSLW и PRA-CSE: > 85 см (> 34 дюймов).
- Необходимо учитывать следующее безопасное расстояние до *маршрутного* магнитного компаса для PRA-CSLD, PRA-CSLW и PRA-CSE: > 55 см (> 22 дюймов).
- Другие PRAESENSA продукты не должны размещаться вблизи магнитного компаса.

#### Установка

Да/Нет:

Применяются следующие ограничения по установке:

- При установке отдельных систем речевого оповещения (PA) и общей тревоги (GA) не требуется допуск на единичный отказ, поскольку комбинация двух систем обеспечивает надежность.
- Для системы, используемой для речевого оповещения на пассажирских судах или для интеграции систем речевого оповещения и общей тревоги на любом типе судна, необходимо дублировать важные части системы (системы A + B). В системе PRAESENSA возможны различные виды дублирования, например, резервирование системных контроллеров, двойные сетевые соединения, прокладка кабеля A/B для громкоговорителя и питание от резервных аккумуляторных источников. Другие элементы дублирования уже интегрированы в системе PRAESENSA, например, резервные каналы усилителей и резервные преобразователи мощности. Информация о дублировании важных частей системы приведена в руководстве по установке PRAESENSA.
- При использовании на пассажирских судах системы A + B должны быть установлены в отдельных противопожарных зонах.
- При использовании на грузовых судах система может быть установлена в одном месте, но ее необходимо установить с допуском на единичный отказ.
- При использовании в комбинированной системе PA/GA необходимы как минимум две независимые линии громкоговорителя A и B с чередуемыми громкоговорителями, или же громкоговорители должны быть соединены в замкнутом контуре между выходами зональных групп A и B.
- Для обеспечения непрерывных объявлений во время переключения с действующего контроллера системы на резервный контроллер необходимо учитывать следующее:
  - Автоматическая активация общей тревоги в экстренной ситуации всегда должна осуществляться через управляющие входы PRAESENSA (замыкание контакта), чтобы обеспечить продолжение сигнала аварийной тревоги после переключения. Не допускается активация сигнала общей тревоги с вызывной станции.
  - При ручном запуске речевого оповещения (с помощью кнопки PTT на вызывной станции или панели), допускается прерывание объявления после переключения. В таком случае пользователь должен повторно запустить сигнал.

<b>Контрольный список соответствия PA/GA стандарту DNV-GL</b>	
<ul style="list-style-type: none"> <li>– Вызывная станция, способная выдавать сигнал общей тревоги и аварийного речевого оповещения, должна быть подключена к двум системным контроллерам (действующему и резервному). Это осуществляется автоматически путем подключения всех устройств PRAESENSA в одной и той же подсети и настройки обоих контроллеров как резервной пары.</li> <li>– Допускаются следующие варианты управления электропитанием:               <ul style="list-style-type: none"> <li>– Подключение к сети питания и аварийному источнику питания контролируется источником бесперебойного питания (ИБП) за пределами системы PRAESENSA.</li> <li>– Подключение к сети питания регулируется с помощью устройств PRA-MPS3, на которых есть подключенный аккумулятор достаточной емкости.</li> </ul> </li> <li>– Выходные контакты должны использоваться для подавления локального регулятора громкости звука (на громкоговорителях или вблизи них) во время трансляции объявления общей тревоги или аварийного речевого оповещения. См. раздел <i>Управляющие выходы</i>, Страница 181 в данном руководстве.</li> <li>– Сигнал аварийного речевого оповещения должен иметь более высокий приоритет, чем сигнал общей тревоги, в противном случае невозможно будет запустить объявление аварийного речевого оповещения, когда уже выполняется трансляция сигнала общей тревоги. Общий сигнал речевого оповещения (для служебных целей) должен иметь более низкий приоритет, чем сигнал общей тревоги и аварийного речевого оповещения.</li> <li>– Любая вызывная станция, которая не используется для активации аварийного речевого оповещения, должна иметь более низкий приоритет, чем станции общей тревоги.</li> <li>– Вызывные станции с функциями активации аварийного речевого оповещения и общей тревоги должны быть снабжены средствами для предотвращения случайного их использования. Каждая сконфигурированная кнопка на модуле расширения вызывной станции PRA-CSE должна иметь четкую маркировку для идентификации ее функции. Чтобы предотвратить случайное нажатие кнопки, необходимо установить заглушку на каждой кнопке, которая может активировать функцию аварийного вызова. См. разделы <i>Маркировка</i>, Страница 235 и <i>Установка защитного колпачка кнопки</i>, Страница 238 в данном руководстве.</li> <li>– Чтобы сбросить сигнал общей тревоги одним нажатием кнопки по умолчанию и уйти от необходимости нажатия двух отдельных кнопок, необходимо настроить комбинированное действие подтверждения/сброса для этой кнопки. Кроме того, если для кнопки выбрать функцию «Сброс всех активных аварийных сигналов», действие по сбросу не будет заблокировано активными экстренными вызовами.</li> </ul>	
<b>Проводка</b>	Да/Нет:
<p>Кабель и проводку, обслуживающую внутренние коммуникации или сигналы, необходимо прокладывать, насколько это возможно, вдали от кухонь, прачечных, машинных отделений категории А и их обшивок и прочих зон с высокой пожароопасностью, если они не обслуживают эти конкретные зоны.</p> <p>Там, где это возможно, весь такой кабель должен быть проложен таким образом, чтобы в случае пожара в соседнем отсеке нагрев перегородки не помешал его обслуживанию. Все пожароопасные зоны должны обслуживаться как минимум двумя выделенными линиями громкоговорителей, достаточно разделенными по всей длине.</p>	

**Контрольный список соответствия PA/GA стандарту DNV-GL**

Использование контурного соединения проводки с входом в противопожарный отсек с двух различных сторон часто позволяет избежать применения огнестойкого кабеля. Однако если в конструкции системы указан огнестойкий кабель, он доступен на рынке с сертификацией DNV-GL для громкоговорителей и кабеля питания, а также для сетевого кабеля CAT6A для коротких дистанций и оптоволоконного кабеля для более длинных дистанций.

## 30 Архитектурные и инженерные характеристики

В этой главе приведены архитектурные и инженерные характеристики системы PRAESENSA и ее отдельных устройств.

### 30.1 Система

Система речевого и аварийного оповещения должна быть построена полностью на IP-сети. Все устройства системы, такие как системный контроллер, усилители и вызывные станции, должны осуществлять связь через IP, с помощью протокола Audio over IP (AoIP), который поддерживает AES67 для аудио- и AES70 для управляющих данных, с шифрованием и проверкой подлинности для предотвращения несанкционированного доступа, использования и изменения данных. Аудиоэлементы должны поддерживать подключения уровня Layer 3 между подсетями через маршрутизаторы с задержкой менее 10 мс и синхронизированными выходами. Управляющие данные должны обеспечиваться протоколом Transmission Control Protocol (TCP), Layer 4. Система должна поддерживать > 100 одновременных каналов для маршрутизации музыки и реализации вызовов; аудиосигнал передается в цифровом формате высокого разрешения без сжатия с 24-битным размером дискретизации и частотой дискретизации 48 кГц. Система на основе одного системного контроллера должна поддерживать не менее 200 системных устройств и 500 зон.

Функциональность системы должна определяться в программном обеспечении, позволяя осуществлять регулярные обновления для повышения функциональности и/или уровня безопасности. Системное программное обеспечение должно работать на системном контроллере с дополнительными микропрограммами на системных устройствах для реализации конкретных функций этого устройства. При загрузке и установке новой микропрограммы в устройства системы должна обеспечиваться полная безопасность. Конфигурация системы должна осуществляться с помощью стандартного веб-браузера, подключенного к веб-серверу, встроенному в контроллер системы, с использованием подключения HTTPS (HTTP Secure). Конфигурация системы должна обеспечивать несколько уровней доступа с соответствующими правами доступа. После завершения конфигурации системы для работы не должно требоваться подключение к ПК. Должна обеспечиваться возможность подключения нескольких резервных системных контроллеров для обеспечения дублирования (резервирования) и автоматического переключения при отказе. Система должна поддерживать автономную работу каждого резервного системного контроллера с подключенными к нему устройствами в случае отключения секции от остальной системы. Программное обеспечение системы должно поддерживать обнаружение и распределение всех устройств в системе и индивидуальную настройку каждого отдельного устройства. ПО системы должно поддерживать настраиваемые определения вызовов для пользовательских вызовов и относящихся к ним действий, которые могут быть назначены виртуальным и/или реальным управляющим входам и кнопкам вызывной станции. Определение вызова должно содержать следующие сведения: приоритет, сигналы начала и окончания с параметрами громкости, аудиовход для вставки живой речи с параметрами громкости, сообщение или последовательность сообщений с количеством повторов и параметрами громкости, максимальная продолжительность вызова и дополнительное автоматическое составление графика воспроизведения с продолжительностью и перерывами. Программное обеспечение системы должно позволять загружать отдельные файлы wav для сообщений и сигналов на системный

контроллер, а также обеспечивать контроль целостности хранящихся файлов wav. ПО должно поддерживать определение и группирование зон, а также назначение зонам каналов усилителя. Программное обеспечение должно осуществлять настройку и контроль входов и выходов всех устройств в системе, включая функции обработки аудиосигнала, режимы работы, назначенные функции и подключения и их контроль. Система должна иметь ПО для диагностики и регистрации событий с поддержкой различных режимов запросов, включая события вызовов и события неисправностей. Вызывная станция должна обеспечивать возможность просмотра событий неисправностей, сведения о которых собраны системным контроллером, включая состояние неисправности подключенного оборудования стороннего производителя. Должна иметься возможность подтверждения и сброса сообщений о неисправностях и тревогах и регистрации этих действий в журнале.

Устройства системы должны быть сертифицированы по стандарту EN 54 / ISO 7240, помечены маркировкой CE и соответствовать требованиям директивы RoHS. Гарантия действует не менее трех лет. Система должна быть Bosch PRAESENSA.

## 30.2 Системный контроллер (SCL, SCS)

Подключаемый к IP-сети системный контроллер предназначен исключительно для использования с системами PRAESENSA компании Bosch. Системный контроллер должен динамически назначать сетевые аудиоканалы для маршрутизации аудиосигналов между устройствами системы в нескольких подсетях. Контроллер должен поддерживать > 100 аудиоканалов высокого разрешения (24-битных, 48 кГц) для одновременного воспроизведения музыки и маршрутизации вызовов с шифрованием и проверкой подлинности для защиты от подслушивания и взлома. Он должен принимать аудиопотоки Dante и AES67. Должен быть доступен телефонный интерфейс SIP/VoIP. Системный контроллер должен обеспечивать интерфейс для управляющих данных и многоканального цифрового аудиосигнала через OMNEO с помощью встроенного коммутатора Ethernet с 5 портами для резервных сетевых подключений с поддержкой RSTP и сквозной коммутацией. Системный контроллер должен иметь двойные входы для источника питания и источники питания. Системный контроллер должен осуществлять управление всеми устройствами в системе для обеспечения настроенных системных функций. Он должен включать в себя контролируемое хранилище файлов сообщений и сигналов с сетевым воспроизведением до восьми потоков одновременно. Он должен хранить внутренний журнал неисправностей и вызовов. Системный контроллер должен обеспечивать безопасный открытый интерфейс по TCP/IP для удаленного управления и диагностики. Системный контроллер должен быть оснащен светодиодными индикаторами на передней панели для отображения состояния источников питания и наличия неисправностей в системе, а также предусматривать дополнительные функции мониторинга ПО и сообщения о неисправностях. Системный контроллер должен устанавливаться в стойку (1U). Должна обеспечиваться возможность подключения резервного контроллера системы с двойным запасом и автоматическим переключением при отказе. Системный контроллер должен быть сертифицирован по стандарту EN 54-16 / ISO 7240-16, помечен маркировкой CE и соответствовать требованиям директивы RoHS. Гарантия действует не менее трех лет. Если позволяет размер системы, необходимо выбрать системный контроллер Bosch PRA-SCS, если нет – Bosch PRA-SCL.

## 30.3 **Усилитель, 600 Вт, 4 канала (AD604)**

### **Архитектурные и инженерные характеристики**

Подключаемый к IP-сети 4-канальный усилитель предназначен исключительно для использования с системами PRAESENSA компании Bosch. Усилитель должен адаптировать максимальную выходную мощность каждого канала к нагрузке подключенных громкоговорителей со свободно назначаемой мощностью на канал. В совокупности общая мощность на усилитель составляет 600 Вт. Поддерживается режим работы при 70 В или 100 В с возможностью прямого привода и выходов, гальванически изолированных от заземления. Усилитель должен иметь встроенный независимый резервный канал для автоматического перехода в резервный режим. Усилитель должен быть оснащен интерфейсом для управляющих данных и цифрового аудио от нескольких каналов через OMNEO с помощью двойных портов Ethernet для резервированного сетевого подключения, иметь поддержку RSTP и проходного подключения и с автоматическим переходом на аналоговый вход резервной линии. Усилитель должен иметь двойные входы источников питания и источники питания. Все каналы усилителя должны иметь независимые выходы зон А/В с поддержкой подключения громкоговорителей в замкнутую линию по классу А. Все каналы усилителя должны контролировать целостность подключенных линий громкоговорителей без прерывания распределения аудиосигнала. Усилитель должен быть оснащен светодиодными индикаторами на передней панели для отображения состояния сетевого соединения, замыкания на землю, источников питания и аудиоканалов, а также функциями дополнительного программного мониторинга и сообщения о неисправностях. Усилитель должен устанавливаться в стойку (1U) и поддерживать настраиваемую в программном обеспечении обработку сигнала, включающую уровень громкости, параметрическую эквализацию, ограничения и задержки для каждого канала. Усилитель должен быть сертифицирован по стандарту EN 54-16 / ISO 7240-16, помечен маркировкой CE и соответствовать требованиям директивы RoHS. Гарантия действует не менее трех лет. Усилитель должен быть Bosch PRA-AD604.

## 30.4 **Усилитель, 600 Вт, 8 каналов (AD608)**

### **Архитектурные и инженерные характеристики**

Подключаемый к IP-сети 8-канальный усилитель предназначен исключительно для использования с системами PRAESENSA компании Bosch. Усилитель должен адаптировать максимальную выходную мощность каждого канала к нагрузке подключенных громкоговорителей, со свободно назначаемой мощностью на канал. В совокупности общая мощность на усилитель составляет 600 Вт. Поддерживается режим работы при 70 В или 100 В с возможностью прямого привода и выходов, гальванически изолированных от заземления. Усилитель должен иметь встроенный независимый резервный канал для автоматического перехода в резервный режим. Усилитель должен быть оснащен интерфейсом для управляющих данных и цифрового аудио от нескольких каналов через OMNEO с помощью двойных портов Ethernet для резервированного сетевого подключения, иметь поддержку RSTP и проходного подключения и с автоматическим переходом на аналоговый вход резервной линии. Усилитель должен иметь двойные входы источников питания и источники питания. Все каналы усилителя должны иметь независимые выходы зон А/В с поддержкой подключения громкоговорителей в замкнутую линию по классу А. Все каналы усилителя должны контролировать целостность подключенных линий громкоговорителей без прерывания распределения аудиосигнала. Усилитель должен быть оснащен светодиодными индикаторами на передней панели для отображения состояния сетевого соединения,

замыкания на землю, источников питания и аудиоканалов, а также функциями дополнительного программного мониторинга и сообщения о неисправностях. Усилитель должен устанавливаться в стойку (1U) и поддерживать настраиваемую в программном обеспечении обработку сигнала, включающую уровень громкости, параметрическую эквалазацию, ограничения и задержки для каждого канала. Усилитель должен быть сертифицирован по стандарту EN 54-16 / ISO 7240-16, помечен маркировкой CE и соответствовать требованиям директивы RoHS. Гарантия действует не менее трех лет. Усилитель должен быть Bosch PRA-AD608.

## 30.5 Устройство контроля линии (EOL)

### Архитектурные и инженерные характеристики

Устройство контроля линии предназначено исключительно для использования с системами PRAESENSA компании Bosch. Для осуществления контроля оконечному устройству требуется только подключение к концу линии громкоговорителей. Надежность контроля не должна зависеть от количества подключенных громкоговорителей. Контроль должен выполняться беззвучно и не прерывать аудиоконтент. Устройство контроля линии должно быть сертифицированы по стандарту EN 54-16 / ISO 7240-16, помечено маркировкой CE и соответствовать требованиям директивы RoHS. Гарантия действует не менее трех лет. Устройство контроля линии должно быть Bosch PRA-EOL.

## 30.6 Многофункциональный блок питания , большой (MPS3)

### Архитектурные и инженерные характеристики

Подключаемый к IP-сети многофункциональный блок питания предназначен исключительно для использования с системами PRAESENSA компании Bosch. Многофункциональный блок питания должен включать четыре независимых источника питания от электросети с коррекцией коэффициента мощности и возможностями подключения с двойными выходами для обеспечения питанием до трех усилителей мощностью 600 Вт, а также системного контроллера и двух вызывных станций. Многофункциональный блок питания должен быть оснащен встроенным зарядным устройством для подключенной батареи, а также независимыми преобразователями для использования батареи в качестве резервного источника питания для всех подключенных нагрузок в случае сбоя питания от электросети. Переход на использование резервной батареи должен осуществляться без прерывания выходной мощности. Он должен использовать одиночную резервную батарею VRLA 12 В в целях исключения необходимости выравнивания батарей, а также обеспечения максимального срока службы батарей и плотности мощности. Многофункциональный блок питания должен иметь 8 управляющих входов общего назначения с контролем подключения и 8 управляющих выходов без напряжения. Многофункциональный блок питания должен обеспечить интерфейс для данных управления и получения резервного аудиоканала по OMNEO с помощью встроенного коммутатора Ethernet с 6 портами для резервных сетевых подключений с поддержкой RSTP и сквозной коммутацией. Два порта должны иметь PoE для обеспечения резервным питанием вызывных станций. Резервный аудиоканал должен быть доступен в качестве аналогового линейного подключения к подключенным усилителям. Многофункциональный блок питания должен быть оснащен светодиодными индикаторами на передней панели для отображения состояния отсеков источника питания, питания от электросети и батареи, сетевого соединения и наличия неисправностей, а также дополнительными функциями программного мониторинга и сообщения о неисправностях. Многофункциональный блок питания устанавливается в

стойку (2U). Многофункциональный блок питания должен быть сертифицирован по стандарту EN 54-4 / ISO 7240-4, помечен маркировкой CE и соответствовать требованиям директивы RoHS. Гарантия действует не менее трех лет. В качестве многофункционального блока питания должен использоваться многофункциональный блок питания PRA-MPS3 компании Bosch.

## 30.7 Датчик окружающего шума (ANS)

Подключаемый к IP-сети датчик окружающего шума предназначен исключительно для использования с системами PRAESENSA компании Bosch. Он обеспечивает интерфейс для управления данными по OMNEO с помощью сети Ethernet. Датчик получает питание по сети Ethernet (PoE) через сетевое подключение. Датчик окружающего шума имеет встроенную функцию ЦОС, обеспечивающую программную регулировку частотных характеристик, для оптимального отслеживания шумовых сигналов, создающих помехи, и/или максимального сокращения влияния беспомеховых внеполосных сигналов. Класс защиты IP65 для предотвращения попадания твердых частиц и жидкостей. Датчик окружающего шума сертифицирован по стандарту EN 54-16 и ISO 7240-16, помечен маркировкой CE и соответствует требованиям директивы RoHS. Гарантия действует не менее трех лет. Должен использоваться следующий датчик окружающего шума: PRA-ANS производства Bosch.

## 30.8 Модуль интерфейса управления (IM16C8)

Подключаемый к IP-сети модуль интерфейса управления предназначен исключительно для использования с системами PRAESENSA компании Bosch. Модуль должен предоставлять интерфейс для приема управляющих сигналов от внешних коммутаторов и для активации внешних цепей управления. Для передачи данных управления должно использоваться решение OMNEO с двойными портами Ethernet для резервированного сетевого подключения с поддержкой RSTP и сквозного подключения. Должна иметься возможность получения питания по технологии Power over Ethernet (PoE) через одно или оба сетевых подключения. Корпус для монтажа на DIN-рейку оснащен съемными клеммными колодками для подключения 16 настраиваемых управляющих входов общего назначения с контролем соединения, 8 беспотенциальных однополюсных двухпозиционных (SPDT) релейных контактов и 2 триггерных выходов для усилителей НАС с контролем соединения путем изменения полярности. Модуль интерфейса управления должен быть сертифицирован по стандарту EN 54-16 и ISO 7240-16, помечен маркировкой CE и соответствовать требованиям директивы RoHS. Гарантия должна действовать не менее трех лет. Используйте модуль интерфейса управления Bosch PRA-IM16C8.

## 30.9 Вызывная станция с ЖК-экраном (CSLD, CSLW)

### PRA-CSLD

Подключаемая к IP-сети настольная вызывная станция предназначена исключительно для использования с системами PRAESENSA компании Bosch. Настольная вызывная станция должна предоставить интерфейс для управляющих данных и цифрового аудиосигнала нескольких каналов через OMNEO с помощью двойных портов Ethernet для резервированного сетевого подключения, с поддержкой RSTP и сквозного подключения. Она должна получать питание по сети Ethernet (PoE) через одно или оба сетевых подключения. Настольная вызывная станция должна иметь цветной емкостный сенсорный ЖК-дисплей с подсветкой, используемый в качестве интерфейса пользователя для служебных и аварийных ситуаций. Настольная вызывная станция



должна поддерживать до четырех дополнительных клавиатур расширения вызывных станций, каждая из которых имеет 12 настраиваемых кнопок для выбора зон и других целей. Он должен обеспечивать управление и маршрутизацию речевых вызовов в реальном времени, сохраненных сообщений и музыки с регулировкой громкости для каждой зоны. Аутентификация по номеру пользователя и PIN-коду на ЖК-дисплее должна защищать устройство от несанкционированного доступа. Настольная вызывная станция должна иметь кардиоидный микрофон на изогнутой стойке для вызовов в реальном времени и 3,5-миллиметровый разъем линейного входа для трансляции фоновой музыки. Поддерживается настраиваемая в программном обеспечении обработка сигнала, включая управление чувствительностью, параметрическую эквалализацию и ограничения. Настольная вызывная станция должна быть сертифицирована по стандарту EN 54-16 / ISO 7240-16, помечена маркировкой CE и соответствовать требованиям директивы RoHS. Гарантия действует не менее трех лет. Настольная вызывная станция должна быть Bosch PRA-CSLD.

#### **PRA-CSLW**

Подключаемая к IP-сети вызывная станция для настенного монтажа предназначена исключительно для использования с системами PRAESENSA компании Bosch. Вызывная станция для настенного монтажа должна предоставлять интерфейс для управляющих данных и цифрового аудио от нескольких каналов через OMNEO с помощью двойных портов Ethernet для резервированного сетевого подключения, с поддержкой RSTP и сквозного подключения. Она должна получать питание по сети Ethernet (PoE) через одно или оба сетевых подключения. Вызывная станция для настенного монтажа должна иметь цветной емкостный сенсорный ЖК-дисплей с подсветкой, используемый в качестве интерфейса пользователя для служебных и аварийных ситуаций. Вызывная станция для настенного монтажа должна поддерживать подключение до четырех дополнительных клавиатур расширения вызывных станций, каждый из которых имеет 12 настраиваемых кнопок для выбора зон и других целей. Он должен обеспечивать управление и маршрутизацию речевых вызовов в реальном времени, сохраненных сообщений и музыки с регулировкой громкости для каждой зоны. Аутентификация по номеру пользователя и PIN-коду на ЖК-дисплее должна защищать устройство от несанкционированного доступа. Настенная вызывная станция должна иметь всенаправленный ручной микрофон для вызовов в реальном времени и линейный вход с разъемом 3,5 мм для фоновой музыки, а также поддерживать настраиваемую в программном обеспечении обработку сигнала, включая управление чувствительностью, параметрическую эквалализацию и ограничения. Настенная вызывная станция должна быть сертифицирована по стандарту EN 54-16 / ISO 7240-16, помечена маркировкой CE и соответствовать требованиям директивы RoHS. Гарантия действует не менее трех лет. Вызывная станция должна быть Bosch PRA-CSLW.

## **30.10**

### **Модуль расширения вызывной станции (CSE)**

#### **Архитектурные и инженерные характеристики**

Клавиатура расширения вызывной станции предназначена исключительно для использования с системами PRAESENSA компании Bosch. Клавиатура расширения вызывной станции должна иметь электрические и механические возможности для использования с настольной вызывной станцией или вызывной станцией для монтажа на стену. Клавиатура расширения должна иметь 12 настраиваемых кнопок для выбора зон и других целей. Каждая кнопка предоставляет тактильную обратную связь и имеет индикатор активации в виде светящегося ободка с рядом цветных светодиодов для индикации состояний, связанных с функцией кнопки. Клавиатура расширения вызывной

станции должна иметь съемную переднюю крышку для размещения кнопочных меток на любом языке. Клавиатура расширения вызывной станции должна быть сертифицирована по стандарту EN 54-16 / ISO 7240-16, помечена маркировкой CE и соответствовать требованиям директивы RoHS. Гарантия действует не менее трех лет. Клавиатура расширения вызывной станции должна быть Bosch PRA-CSE.

### 30.11 **Набор для вызывной станции (CSBK)**

Подключаемый к IP-сети набор для вызывной станции предназначен исключительно для использования с системами PRAESENSA компании Bosch. Набор для вызывной станции предоставляет интерфейс для управляющих данных и цифрового аудиосигнала нескольких каналов через OMNEO с помощью двойных портов Ethernet для резервированного сетевого подключения, с поддержкой RSTP и сквозного подключения. Он должен получать питание по сети Ethernet (PoE) через одно или оба сетевых подключения. Набор для вызывной станции должен иметь шину CAN для взаимодействия с модулями расширения вызывных станций или настраиваемой панелью интерфейса пользователя для выбора зон и других целей. Он должен обеспечивать управление и маршрутизацию речевых вызовов в реальном времени, сохраненных сообщений и музыки с регулировкой громкости для каждой зоны. Набор для вызывной станции должен иметь съемный всенаправленный ручной микрофон для вызовов в реальном времени и линейный вход с разъемом 3,5 мм для фоновой музыки, а также поддерживать настраиваемую в программном обеспечении обработку сигнала, включая управление чувствительностью, параметрическую эквализацию и ограничения. Набор для вызывной станции должен быть помечен маркировкой CE и соответствовать требованиям директивы RoHS. Гарантия действует не менее трех лет. Должен использоваться следующий комплект вызывной станции: PRA-CSBK производства Bosch.

### 30.12 **Комплект для расширения вызывной станции (CSEK)**

Комплект для расширения вызывной станции предназначен исключительно для использования с системами PRAESENSA компании Bosch. В сочетании с базовым комплектом вызывной станции комплект для расширения вызывной станции позволяет подключить до 24 настраиваемых переключателей с соответствующими индикаторами выбора и состояния для выбора зоны и других целей.

Комплект для расширения вызывной станции оснащен интерфейсом шины CAN для обмена данными с базовым комплектом вызывной станции со сквозным подключением для более удобного добавления следующего комплекта вызывной станции. Комплект для расширения вызывной станции должен иметь маркировку CE и соответствовать требованиям директивы RoHS. Гарантия действует не менее трех лет. Комплект для расширения вызывной станции должен быть PRA-CSEK от Bosch.

### 30.13 **Настенная панель управления (WCP-EU, WCP-US)**

Подключаемая к IP-сети настенная панель управления предназначена исключительно для использования с системами PRAESENSA компании Bosch. Она обеспечивает интерфейс для управления данными OMNEO с помощью сети Ethernet. Панель получает питание по сети Ethernet (PoE) через сетевое подключение. Она устанавливается в стандартную распределительную коробку для встраиваемого монтажа. Настенная панель управления выступает интерфейсом для звуковой системы и служит для выбора каналов фоновой музыки и изменения уровня громкости в определенной зоне. Она оснащается ручкой с возможностью поворота и нажатия, а также полноцветным ЖК-дисплеем с подсветкой для удобной навигации и четкой индикации рабочей зоны, выбранного

канала и фактического уровня громкости. Панель управления могут использовать люди без специального обучения, однако доступ ограничен с помощью настраиваемого PIN-кода, чтобы устройством могли пользоваться только уполномоченные сотрудники. Настенная панель управления помечена маркировкой CE и соответствует требованиям директивы RoHS. Гарантия действует не менее трех лет. В качестве настенной панели управления могут использоваться модели Bosch PRA-WCP-EU или PRA-WCP-US.

## 30.14 Сервер речевого оповещения (APAS)

Расширенный сервер системы оповещения должен быть промышленным компьютером, работающим в качестве сервера в системе оповещения, для реализации дополнительных бизнес-функций системы оповещения с использованием сетевых устройств оператора. Предустановленное и лицензированное программное обеспечение позволяет сетевым устройствам оператора осуществлять управление объявлениями и фоновой музыкой в выбранных зонах, потоковой трансляцией из внутреннего хранилища или с внешних музыкальных порталов и интернет-радиостанций. Это решение должно предоставлять оператору возможность создавать объявления и средства управления для выбранных зон, включая плановую активацию сообщений, запись интерактивных вызовов с предварительным мониторингом и воспроизведением, а также многоязыковые вызовы для преобразования текста в речь с помощью интерактивных служб преобразования. В целях безопасности сервер должен оснащаться двумя портами Ethernet для подключения устройства к двум разным локальным сетям: защищенной сети для системы оповещения и корпоративной сети с доступом к устройствам оператора и Интернету. В этом решении должен быть реализован интегрированный веб-сервер, чтобы обеспечить независимость устройств оператора от платформы и использовать браузер для доступа к серверу. Сервер должен обеспечивать потоковую передачу до 10 высококачественных аудиосигналов в систему оповещения по протоколу AES67. Сервер должен иметь маркировку UL и CE и соответствовать требованиям директивы RoHS. Гарантия действует не менее трех лет. Он должен быть оптимизирован для использования Bosch PRAESENSA для задач системы оповещения. Должен использоваться следующий расширенный сервер системы речевого оповещения: PRA-APAS производства Bosch.

## 30.15 Лицензия управления системой речевого оповещения (APAL)

Расширенная лицензия на оповещение представляет собой код для одного устройства оператора для подключения к расширенному серверу системы оповещения и получения к нему доступа. Должна быть предусмотрена возможность использования компьютера или беспроводного планшета в качестве устройства оператора и параллельного использования нескольких устройств оператора, для чего потребуется несколько лицензий. При подключении у каждого устройства оператора должна быть возможность управления частями системы оповещения с помощью мыши или сенсорного экрана в графическом пользовательском интерфейсе в браузере устройства. Интерфейс пользователя необходимо оптимизировать для использования с сенсорными экранами с диагональю 10". Код лицензии должен разрешать хранение на устройстве оператора нескольких уникальных профилей с настраиваемыми функциями для каждого пользователя. Должны быть реализованы удобный выбор зон для голосовых объявлений, управление источниками фоновой музыки и громкостью в выбранных зонах, запись интерактивных вызовов объявлений с предварительным мониторингом и воспроизведением в выбранных зонах, интерактивное и запланированное

воспроизведение записанных сообщений и воспроизведения текстовых объявлений с автоматическим (многоязыковым) преобразованием текста в речь. Расширенная лицензия для системы оповещения должна использоваться с расширенным сервером системы оповещения Bosch PRAESENSA (PRA-APAS). Должна использоваться следующая расширенная лицензия для системы речевого оповещения: PRA-APAL компании Bosch.

## 30.16 Коммутатор Ethernet (ES8P2S)

Коммутатор Ethernet должен представлять собой управляемый гигабитный коммутатор с 10 портами, 8 из которых поддерживают PoE, а 2 имеют SFP-разъемы для оптоволоконных приемопередатчиков. Коммутатор должен иметь двойные входы источника питания широкого диапазона пост. тока 24–48 В с резервированием. Он должен контролировать входы источника питания пост. тока и подключения портов, а также иметь выход реле сигнализации о неисправностях для сообщения о неисправностях. Коммутатор Ethernet должен монтироваться на DIN-рейку и должен быть рассчитан на конвекционное охлаждение. Он должен быть сертифицирован по стандарту EN 54-16 при использовании совместно с системами речевого и аварийного оповещения PRAESENSA компании Bosch. Коммутатор должен иметь маркировку UL и CE и соответствовать требованиям директивы RoHS. Гарантия действует не менее трех лет. Должен использоваться следующий коммутатор Ethernet: PRA-ES8P2S производства Bosch.

## 30.17 Волоконно-оптический приемопередатчик (SFPLX, SFPSX)

Оптоволоконный приемопередатчик LX должен представлять собой приемопередатчик типа SFP (компактный сменный приемопередатчик), рассчитанный на широкий температурный диапазон и предназначенный для использования с одномодовыми стеклянными оптоволоконными кабелями длиной до 10 км и ИК-светом с длиной волны 1310 нм. Он должен быть сертифицирован по стандарту EN 54-16 при использовании совместно с системами речевого и аварийного оповещения PRAESENSA компании Bosch. Приемопередатчик должен иметь маркировку UL и CE и соответствовать требованиям директивы RoHS. Гарантия действует не менее трех лет. Должен использоваться следующий LX-приемопередатчик: PRA-SFPLX производства Bosch. Оптоволоконный приемопередатчик SX должен представлять собой приемопередатчик типа SFP (компактный сменный приемопередатчик), рассчитанный на широкий температурный диапазон и предназначенный для использования с многомодовыми стеклянными оптоволоконными кабелями длиной до 550 м и ИК-светом с длиной волны 850 нм. Он должен быть сертифицирован по стандарту EN 54-16 при использовании совместно с системами речевого и аварийного оповещения PRAESENSA компании Bosch. Приемопередатчик должен иметь маркировку UL и CE и соответствовать требованиям директивы RoHS. Гарантия действует не менее трех лет. Должен использоваться следующий SX-приемопередатчик: PRA-SFPSX производства Bosch.

## 30.18 Модуль источника питания (PSM24, PSM48)

Модуль источника питания 24 В должен иметь сетевой вход с функцией коррекции коэффициента мощности и выходом 24 В. Величина выходного тока должна составлять 10 А непрерывно и 15 А пиково. Он должен быть утвержден для обеспечения питанием системы Bosch PRAESENSA и оборудования PAVIRO. Источник питания должен устанавливаться на рейки DIN, с пассивным охлаждением. Источник питания должен

быть отмечен маркировками UL и CE и соответствовать требованиям директивы RoHS. Гарантия действует не менее трех лет. Модуль блока питания должен быть Bosch PRA-PSM24.

Модуль источника питания 48 В должен иметь сетевой вход с функцией коррекции коэффициента мощности и выходом 48 В. Величина выходного тока должна составлять 5 А непрерывно и 7,5 А пиково. Источник питания должен подходить для питания одного усилителя Bosch PRAESENSA 600 Вт. Источник питания должен устанавливаться на рейки DIN, с конвекционным охлаждением. Источник питания должен быть отмечен маркировками UL и CE и соответствовать требованиям директивы RoHS. Гарантия действует не менее трех лет. Модуль блока питания должен быть Bosch PRA-PSM48.

## 30.19

### Лицензия для подсистемы PRAESENSA (LSPRA)

Лицензия на подсистему PRAESENSA должна позволять главному контроллеру управлять несколькими контроллерами подсистем. Должна иметься возможность подключения до 20 системных контроллеров в сеть большого масштаба для поддержки до 3000 устройств и 10 000 зон. Должен быть один главный контроллер. Для главного контроллера должна требоваться одна действующая лицензия на каждый подключенный к сети контроллер подсистемы. Должна быть предусмотрена возможность наличия резервного главного контроллера для целей резервирования. В каждой подсистеме также должна быть предусмотрена возможность резервирования контроллеров. Должна иметься возможность настроить пожарный микрофон, соответствующий стандарту EN 54-16. Должно быть предусмотрено, чтобы пожарный микрофон после подключения можно было использовать в масштабе нескольких подсистем для трансляции объявлений в прямом эфире с приоритетом эвакуационных объявлений, запуска и остановки тревожных сообщений, индикации состояния зоны, а также для информирования об общесистемных неисправностях в соответствии с EN 54-16. Должна иметься возможность подтверждения и сброса общесистемных неисправностей централизованно в одном месте. Должна иметься возможность осуществлять общесистемные служебные вызовы, а также запускать и останавливать служебные сообщения. Источники фоновой музыки должны быть доступны во всей системе, громкость должна регулироваться индивидуально в каждой системе. Лицензия на подсистему должна использоваться с системным контроллером PRAESENSA компании Bosch (PRA-SCL). Для подсистемы PRAESENSA необходимо использовать лицензию PRA-LSPRA от Bosch.

## 31 Сигналы

Система PRAESENSA включает библиотеку сигналов привлечения внимания, сигналов тревоги и тестовых сигналов в виде файлов формата WAV. Среднеквадратический уровень этих сигналов не превышает -9 дБ полн. шк. — значение, при котором не превышаетя нагрузочная способность усилителей PRAESENSA при максимальной мощности нагрузки (представляемой громкоговорителями).

Дополнительную информацию по этой теме см. в разделе *Мощность усилителей и коэффициент амплитуды*, Страница 62.

С выходом PRAESENSA версии 1.80 набор тональных сигналов был дополнен новыми сигналами, а файлы основных тонов стали короче по сравнению с предыдущими версиями. Поскольку PRAESENSA поддерживает воспроизведение повторяющихся тональных сигналов и сообщений без пауз между ними, продолжительность тональных сигналов была сокращена до минимума, что и позволило уменьшить размер звуковых файлов. Для непрерывного воспроизведения тонального сигнала бесконечное число раз повторяется один и тот же фрагмент этого сигнала. Это можно настроить на странице **Определение вызова (Call definition)** в программном обеспечении настройки.

Тональные сигналы сформированы так, чтобы при их повторяющемся воспроизведении не было щелчков или пауз. Тональные сигналы можно изменять с помощью бесплатных программных приложений, таких как Audacity. Например, можно комбинировать тональные сигналы с объявлениями или увеличивать их длительность, повторяя один и тот же фрагмент в одном файле.

Запросы на другие тональные сигналы можно направить в компанию Bosch Security Systems, Eindhoven, The Netherlands.

**См.**

- *Мощность усилителей и коэффициент амплитуды*, Страница 62

### 31.1 Сигналы тревоги

#### Характеристики тонального сигнала

- Моносигнал, частота дискретизации — 48 кГц, глубина сигнала — 16 бит.
- Пиковый уровень: < -1,3 дБ (FS) (полномасштабная квадратная волна = 0 дБ (FS)).
- Среднеквадратичный уровень: < -9 дБ (FS) (полномасштабная синусоидальная волна = -3 дБ (FS)).
- Glitch-Free и непрерывный повтор.
- MS — мультисинусоидальный, TS — тройной синусоидальный, SW — синусоидальная волна, B — колокол.
- Формат имени файла: Alarm\_MS\_<частота (диапазон)>\_<рабочий цикл>\_<длительность>.wav.

#### Alarm\_B\_100p\_1s

- Звук колокола, 1 с
- Рабочий цикл 100 %
- Морской, «Покинуть платформу»

#### Alarm\_B\_100p\_2.5s

- Звук колокола с выдержкой, 2,5 с
- Рабочий цикл 100 %
- Морская тревога, FG

#### Alarm\_MS\_300-1200Hz\_100p\_1s.wav

- Качающаяся частота 300–1200 Гц, повышение каждую секунду
- Рабочий цикл 100 %
- «Общего назначения»

**Alarm\_MS\_350-500Hz\_100p\_1s.wav**

- Качающаяся частота 350–500 Гц, повышение каждую секунду
- Рабочий цикл 100 %

**Alarm\_MS\_400Hz\_100p\_1s.wav**

- Непрерывно, 400 Гц, 1 с
- Рабочий цикл 100 %

**Alarm\_MS\_420Hz\_48p\_(0.60+0.65)s.wav**

- Прерывисто, 420 Гц, 0,60 с включено, 0,65 с выключено
- Рабочий цикл 48 %
- Австралия, предупреждение AS 2220 (расширенный спектр)

**Alarm\_MS\_420Hz\_50p\_(0.6+0.6)s.wav**

- Прерывисто, 420 Гц, 0,6 с включено, 0,6 с выключено
- Рабочий цикл 50 %
- Австралия, предупреждение AS 1670.4, ISO 7731 (расширенный спектр)

**Alarm\_MS\_422-775Hz\_46p\_(0.85+1.00)s.wav**

- Качающаяся частота 422–775 Гц, повышение через 0,85 с, 1,0 с выключено
- Рабочий цикл 46 %
- США, сигнал Национальной ассоциации противопожарной защиты

**Alarm\_MS\_500-1200-500Hz\_100p\_(1.5+1.5)s.wav**

- Качающаяся частота 500–1200 Гц, повышение через 1,5 с, понижение через 1,5 с
- Рабочий цикл 100 %
- Сирена

**Alarm\_MS\_500-1200Hz\_94p\_(3.75+0.25)s.wav**

- Качающаяся частота 500–1200 Гц, повышение через 3,75 с, 0,25 с выключено
- Рабочий цикл 94 %
- Австралия, действие AS 2220 -1978

**Alarm\_MS\_500-1200Hz\_88p\_(3.5+0.5)s.wav**

- Качающаяся частота 500–1200 Гц, повышение через 3,5 с, 0,5 с выключено
- Рабочий цикл 88 %
- Нидерланды, эвакуация NEN 2575

**Alarm\_MS\_500Hz\_20p\_(0.15+0.60)s.wav**

- Прерывисто, 500 Гц, 0,15 с включено, 0,6 с выключено
- Рабочий цикл 20 %
- Швеция, локальное предупреждение SS 03 17 11

**Alarm\_MS\_500Hz\_60p\_4x(0.15+0.10)s.wav**

- Прерывисто, 500 Гц, 0,15 с включено, 0,1 с выключено, 4 повтора
- Рабочий цикл 60 %
- Швеция, прерывистый сигнал «Опасно!» SS 03 17 11

**Alarm\_MS\_500Hz\_100p\_1s.wav**

- Непрерывно, 500 Гц, 1 с
- Рабочий цикл 100 %
- Швеция, сигнал отбоя SS 03 17 11; Германия, сигнал отбоя KTA3901

**Alarm\_MS\_520Hz\_13p\_(0.5+3.5)s.wav**

- Прерывисто, 520 Гц, 0,5 с включено, 3,5 с выключено
- Рабочий цикл 13 %
- Австралия, предупреждение AS 4428.16 (расширенный спектр)

**Alarm\_MS\_520Hz\_38p\_3x(0.5+0.5)s+1s.wav**

- Прерывисто, 520 Гц, 0,5 с включено, 0,5 с выключено, 0,5 с включено, 0,5 с выключено, 0,5 с включено, 1,5 с выключено
- Рабочий цикл 38 %
- Австралия, AS 4428.16, ISO 8201, тревога «Эвакуация» (расширенный спектр)

**Alarm\_MS\_550+440Hz\_100p\_(1+1)s.wav**

- Чередование 550 Гц 1 с и 440 Гц 1 с
- Рабочий цикл 100 %
- Швеция, выезд по тревоге

**Alarm\_MS\_560+440Hz\_100p\_2x(0.1+0.4)s.wav**

- Чередование 560 Гц 0,1 с и 440 Гц 0,4 с, 2 повтора
- Рабочий цикл 100 %
- Франция, NF S 32-001, тревога «Пожар»

**Alarm\_MS\_660Hz\_33p\_(6.5+13)s.wav**

- Прерывисто, 660 Гц, 6,5 с включено, 13 с выключено
- Рабочий цикл 33 %
- Швеция, предупреждение о возможности массовой паники

**Alarm\_MS\_660Hz\_50p\_(1.8+1.8)s.wav**

- Прерывисто, 660 Гц, 1,8 с включено, 1,8 с выключено
- Рабочий цикл 50 %
- Швеция, локальное предупреждение

**Alarm\_MS\_660Hz\_50p\_4x(0.15+0.15)s.wav**

- Прерывисто, 660 Гц, 0,15 с включено, 0,15 с выключено, 4 повтора
- Рабочий цикл 50 %
- Швеция, тревога «Воздушный налет»

**Alarm\_MS\_660Hz\_100p\_1s.wav**

- Непрерывно, 660 Гц, 1 с
- Рабочий цикл 100 %
- Швеция, сигнал отбоя

**Alarm\_MS\_720Hz\_70p\_(0.7+0.3)s.wav**

- Прерывисто, 720 Гц 0,7 с включено, 0,3 с выключено
- Рабочий цикл 70 %
- Германия, промышленная тревога

**Alarm\_MS\_800+970Hz\_100p\_2x(0.25+0.25)s.wav**

- Чередование 800 Гц 0,25 с и 970 Гц 0,25 с, 2 повтора
- Рабочий цикл 100 %
- Великобритания, BS 5839-1, тревога «Пожар», EN 54-3

**Alarm\_MS\_800-970Hz\_38p\_3x(0.5+0.5)s+1s.wav**

- Качающаяся частота 800–970 Гц, повышение через 0,5 с, 0,5 с выключено, повышение через 0,5 с, 0,5 с выключено, повышение через 0,5 с, 1,5 с выключено
- Рабочий цикл 38 %
- ISO 8201

**Alarm\_MS\_800-970Hz\_100p\_1s.wav**

- Качающаяся частота 800–970 Гц, повышение каждую секунду
- Рабочий цикл 100 %
- Великобритания, BS 5839-1, тревога «Пожар»

**Alarm\_MS\_800-970Hz\_100p\_7x0.14s.wav**

- Качающаяся частота 800–970 Гц, повышение каждую 0,14 с, 7 повторов
- Рабочий цикл 100 %



- Великобритания, BS 5839-1, тревога «Пожар»  
**Alarm\_MS\_970+630Hz\_100p\_(0.5+0.5)s.wav**
- Чередование 970 Гц 0,5 с и 630 Гц 0,5 с
- Рабочий цикл 100 %
- Великобритания, BS 5839-1
- Alarm\_MS\_970Hz\_20p\_(0.25+1.00)s.wav**
- Прерывисто, 970 Гц, 0,25 с включено, 1 с выключено
- Рабочий цикл 20 %
- «Общего назначения»
- Alarm\_MS\_970Hz\_38p\_3x(0.5+0.5)s+1s.wav**
- Прерывисто, 970 Гц, 0,5 с включено, 0,5 с выключено, 0,5 с включено, 0,5 с выключено, 0,5 с включено, 1,5 с выключено
- Рабочий цикл 38 %
- ISO 8201, сигнал «Аварийная эвакуация»
- Alarm\_MS\_970Hz\_40p\_5x(1+1)s+(3+7)s.wav**
- Прерывисто, 970 Гц, 1 с включено, 1 с выключено, 5 повторов, 3 с включено, 7 с выключено
- Рабочий цикл 40 %
- Морское оборудование
- Alarm\_MS\_970Hz\_50p\_(1+1)s.wav**
- Прерывисто, 970 Гц, 1 с включено, 1 с выключено
- Рабочий цикл 50 %
- Великобритания, тревога BS 5839-1, тревога PFEER, морской транспорт
- Alarm\_MS\_970Hz\_50p\_(12+12)s.wav**
- Прерывисто, 970 Гц, 12 с включено, 12 с выключено
- Рабочий цикл 50 %
- Морское оборудование
- Alarm\_MS\_970Hz\_52p\_7x(1+1)s+(5+4)s.wav**
- Прерывисто, 970 Гц, 1 с включено, 1 с выключено, 7 повторов, 5 с включено, 4 с выключено
- Рабочий цикл 52 %
- Морской транспорт, «Общая тревога»
- Alarm\_MS\_970Hz\_56p\_7x(1+1)s+(7+4)s.wav**
- Прерывисто, 970 Гц, 1 с включено, 1 с выключено, 7 повторов, 7 с включено, 4 с выключено
- Рабочий цикл 56 %
- Морской транспорт, «Общая тревога»
- Alarm\_MS\_970Hz\_64p\_7x(1+1)s+(7+1)s.wav**
- Прерывисто, 970 Гц, 1 с включено, 1 с выключено, 7 повторов, 7 с включено, 1 с выключено
- Рабочий цикл 64 %
- Морской транспорт, «Общая тревога»
- Alarm\_MS\_970Hz\_65p\_(5+1)s+(1+1)s+(5+4)s.wav**
- Прерывисто, 970 Гц, 5 с включено, 1 с выключено, 1 с включено, 1 с выключено, 5 с включено, 4 с выключено
- Рабочий цикл 65 %
- Морское оборудование
- Alarm\_MS\_970Hz\_67p\_(1+1)s+(3+1)s.wav**
- Прерывисто, 970 Гц, 1 с включено, 1 с выключено, 3 с включено, 1 с выключено

- Рабочий цикл 67 %
- Морской транспорт, ИМО, «Покинуть корабль»

**Alarm\_MS\_970Hz\_72p\_3x(7+2)s+2s.wav**

- Прерывисто, 970 Гц, 7 с включено, 2 с выключено, 3 повтора, 2 с выключено
- Рабочий цикл 72 %
- Морской транспорт, «Человек за бортом»

**Alarm\_MS\_970Hz\_74p\_4x(5+1)s+3s.wav**

- Прерывисто, 970 Гц, 5 с включено, 1 с выключено, 4 повтора, 3 с выключено
- Рабочий цикл 74 %
- Морское оборудование

**Alarm\_MS\_970Hz\_80p\_(12+3)s.wav**

- Прерывисто, 970 Гц, 12 с включено, 3 с выключено
- Рабочий цикл 80 %
- Морское оборудование

**Alarm\_MS\_970Hz\_100p\_1s.wav**

- Непрерывно, 970 Гц, 1 с
- Рабочий цикл 100 %
- Великобритания, BS 5839-1, эвакуация, тревога PFEER «Токсичный газ», морской транспорт, «Пожар», EN 54-3

**Alarm\_MS\_1000+2000Hz\_100p\_(0.5+0.5)s.wav**

- Чередование 1000 Гц 0,5 с и 2000 Гц 0,5 с
- Рабочий цикл 100 %
- Сингапур

**Alarm\_MS\_1200-500Hz\_100p\_1s.wav**

- Качающаяся частота 1200–500 Гц, понижение каждую секунду
- Рабочий цикл 100 %
- Германия, DIN 33404, часть 3, тревога PFEER «Подготовьтесь к эвакуации», EN 54-3

**Alarm\_MS\_1400-1600-1400Hz\_100p\_(1.0+0.5)s.wav**

- Качающаяся частота 1400–1600 Гц, повышение через 1,0 с, понижение через 0,5 с
- Рабочий цикл 100 %
- Франция, NFC 48-265

**Alarm\_MS\_2850Hz\_25p\_3x(0.5+0.5)s+1s.wav**

- Прерывисто, 2850 Гц, 0,5 с включено, 0,5 с выключено, 0,5 с включено, 0,5 с выключено, 0,5 с включено, 1,5 с выключено
- Рабочий цикл 25 %
- США, ISO 8201, высокий сигнал

**Alarm\_SW\_650-1100-650Hz\_50p\_4x(0.125+0.125)s.wav**

- Качающаяся частота в диапазоне от 650 до 1100 Гц, вверх и вниз через 0,125 с, 0,125 с выключено, 4 повтора
- Рабочий цикл 50 %
- Морская тревога, сероводород

**Alarm\_TS\_420Hz\_50p\_(0.6+0.6)s.wav**

- Прерывисто, 420 Гц, 0,6 с включено, 0,6 с выключено
- Рабочий цикл 50 %
- Австралия, предупреждение AS 1670.4, ISO 7731 (стандартный спектр)

**Alarm\_TS\_520Hz\_13p\_(0.5+3.5)s.wav**

- Прерывисто, 520 Гц, 0,5 с включено, 3,5 с выключено
- Рабочий цикл 13 %
- Австралия, предупреждение AS 4428.16 (стандартный спектр)

**Alarm\_TS\_520Hz\_38p\_3x(0.5+0.5)s+1s.wav**

- Прерывисто, 520 Гц, 0,5 с включено, 0,5 с выключено, 0,5 с включено, 0,5 с выключено, 0,5 с включено, 1,5 с выключено
- Рабочий цикл 38 %
- Австралия, AS 4428.16, ISO 8201, тревога «Эвакуация» (стандартный спектр)

**31.2****Звуковые сигналы привлечения внимания****Характеристики тонального сигнала**

- Моносигнал, частота дискретизации – 48 кГц, глубина сигнала – 16 бит.
- Формат имени файла:  
Attention\_<порядковый\_номер>\_<число\_тонов>\_<длительность>.wav

**Attention\_A\_1T\_1.5s.wav**

- Однотональный сигнал привлечения внимания
- Маримба и виброфон, A4
- Пиковый уровень –6 дБ (FS), среднеквадратичный уровень < –10 дБ (FS), 1,5 с

**Attention\_B\_1T\_1.5s.wav**

- Однотональный сигнал привлечения внимания
- Маримба и виброфон, C#5
- Пиковый уровень –6 дБ (FS), среднеквадратичный уровень < –10 дБ (FS), 1,5 с

**Attention\_C\_1T\_1.5s.wav**

- Однотональный сигнал привлечения внимания
- Маримба и виброфон, E5
- Пиковый уровень –6 дБ (FS), среднеквадратичный уровень < –10 дБ (FS), 1,5 с

**Attention\_D\_1T\_1.5s.wav**

- Однотональный сигнал привлечения внимания
- Маримба и виброфон, G5
- Пиковый уровень –6 дБ (FS), среднеквадратичный уровень < –10 дБ (FS), 1,5 с

**Attention\_E1\_2T\_2s.wav**

- 2-тональный сигнал привлечения внимания
- Маримба и виброфон, A4/C#5
- Пиковый уровень –6 дБ (FS), среднеквадратичный уровень < –10 дБ (FS), 2 с

**Attention\_E2\_2T\_2s.wav**

- Двухтональный завершающий сигнал
- Маримба и виброфон, C#5/A4
- Пиковый уровень –6 дБ (FS), среднеквадратичный уровень < –10 дБ (FS), 2 с

**Attention\_F1\_3T\_2s.wav**

- Трехтональный сигнал привлечения внимания
- Маримба и виброфон, G4/C5/E5
- Пиковый уровень –6 дБ (FS), среднеквадратичный уровень < –10 дБ (FS), 2 с

**Attention\_F2\_3T\_2s.wav**

- Трехтональный завершающий сигнал
- Маримба и виброфон, E5/C5/G4
- Пиковый уровень –6 дБ (FS), среднеквадратичный уровень < –10 дБ (FS), 2 с

**Attention\_G1\_3T\_2.5s.wav**

- Трехтональный сигнал привлечения внимания
- Маримба и виброфон, A#4/D5/F5
- Пиковый уровень –6 дБ (FS), среднеквадратичный уровень < –10 дБ (FS), 2,5 с

**Attention\_G2\_3T\_2.5s.wav**

- Трехтональный завершающий сигнал
- Маримба и виброфон, F5/D5/A#4
- Пиковый уровень –6 дБ (FS), среднеквадратичный уровень < –10 дБ (FS), 2,5 с

**Attention\_H1\_4T\_3s.wav**

- Четырехтональный сигнал привлечения внимания
- Маримба и виброфон, E5/C5/D5/E4
- Пиковый уровень –6 дБ (FS), среднеквадратичный уровень < –10 дБ (FS), 3 с

**Attention\_H2\_4T\_3s.wav**

- Четырехтональный завершающий сигнал
- Маримба и виброфон, G4/D5/E5/C5
- Пиковый уровень –6 дБ (FS), среднеквадратичный уровень < –10 дБ (FS), 3 с

**Attention\_J1\_4T\_3s.wav**

- Четырехтональный сигнал привлечения внимания
- Маримба и виброфон, G4/C5/E5/G5
- Пиковый уровень –6 дБ (FS), среднеквадратичный уровень < –10 дБ (FS), 3 с

**Attention\_J2\_4T\_3s.wav**

- Четырехтональный завершающий сигнал
- Маримба и виброфон, G5/E5/C5/G4
- Пиковый уровень –6 дБ (FS), среднеквадратичный уровень < –10 дБ (FS), 3 с

**Attention\_K1\_4T\_2.5s.wav**

- Четырехтональный сигнал привлечения внимания
- Маримба и виброфон, G4/C5/E5/G5
- Пиковый уровень –6 дБ (FS), среднеквадратичный уровень < –10 дБ (FS), 2,5 с

**Attention\_K2\_4T\_2.5s.wav**

- Четырехтональный завершающий сигнал
- Маримба и виброфон, G5/E5/C5/G4
- Пиковый уровень –6 дБ (FS), среднеквадратичный уровень < –10 дБ (FS), 2,5 с

**Attention\_L1\_4T\_3s.wav**

- Четырехтональный сигнал привлечения внимания
- Маримба и виброфон, C5/E5/G5/A5
- Пиковый уровень –6 дБ (FS), среднеквадратичный уровень < –10 дБ (FS), 3 с

**Attention\_L2\_4T\_3s.wav**

- Четырехтональный завершающий сигнал
- Маримба и виброфон, A5/G5/E5/C5
- Пиковый уровень –6 дБ (FS), среднеквадратичный уровень < –10 дБ (FS), 3 с

**Attention\_M1\_6T\_2s.wav**

- Шеститональный сигнал привлечения внимания
- Маримба и виброфон, G4/C5/E5/G4/C5/E5
- Пиковый уровень –6 дБ (FS), среднеквадратичный уровень < –10 дБ (FS), 2 с

**Attention\_M2\_4T\_2s.wav**

- Четырехтональный завершающий сигнал
- Маримба и виброфон, C5/E5/C5/G4
- Пиковый уровень –6 дБ (FS), среднеквадратичный уровень < –10 дБ (FS), 2 с

**Attention\_N1\_7T\_2s.wav**

- Семитональный сигнал привлечения внимания
- Маримба и виброфон, E5/F4/C5/G4/E6/C6/G5
- Пиковый уровень –6 дБ (FS), среднеквадратичный уровень < –10 дБ (FS), 2 с

**Attention\_N2\_4T\_2s.wav**

- Четырехтональный завершающий сигнал

- Маримба и виброфон, C6/E5/C5/G4
- Пиковый уровень –6 дБ (FS), среднеквадратичный уровень < –10 дБ (FS), 2 с

**Attention\_O1\_6T\_3s.wav**

- Шеститональный сигнал привлечения внимания
- Маримба и виброфон, F5/C5/C5/G5/(A4+C6)/(F4+A5)
- Пиковый уровень –6 дБ (FS), среднеквадратичный уровень < –10 дБ (FS), 3 с

**Attention\_O2\_5T\_2.5s.wav**

- Пятитональный завершающий сигнал
- Маримба и виброфон, A#5/A#5/A5/A5/(F4+F5)
- Пиковый уровень –6 дБ (FS), среднеквадратичный уровень < –10 дБ (FS), 2,5 с

**Attention\_P1\_8T\_4s.wav**

- Восьмитональный сигнал привлечения внимания
- Маримба и виброфон, A4/A4/A4/C5/D5/D5/D5/(D4+A4)
- Пиковый уровень –6 дБ (FS), среднеквадратичный уровень < –10 дБ (FS), 4 с

**Attention\_P2\_4T\_2.5s.wav**

- Четырехтональный завершающий сигнал
- Маримба и виброфон, (A4+D5)/A4/D5/(A4+D5)
- Пиковый уровень –6 дБ (FS), среднеквадратичный уровень < –10 дБ (FS), 2,5 с

**Attention\_Q1\_3T\_3.5s.wav**

- Трехтональный сигнал привлечения внимания
- Челеста, G4/C5/E5
- Пиковый уровень –6 дБ (FS), среднеквадратичный уровень < –10 дБ (FS), 3,5 с

**Attention\_Q2\_3T\_3.5s.wav**

- Трехтональный завершающий сигнал
- Челеста, E5/C5/G4
- Пиковый уровень –6 дБ (FS), среднеквадратичный уровень < –10 дБ (FS), 3,5 с

**Attention\_R\_6T\_2.5s.wav**

- Шеститональный сигнал привлечения внимания
- Гитара, F4/C5/F5/F4/C5/F5
- Пиковый уровень –6 дБ (FS), среднеквадратичный уровень < –10 дБ (FS), 2,5 с

**Attention\_S\_3T\_2s.wav**

- Трехтональный сигнал привлечения внимания
- Виброфон, C4/D4/D#4
- Пиковый уровень –3 дБ (FS), среднеквадратичный уровень < –10 дБ (FS), 2 с

**Attention\_T\_3T\_3s.wav**

- Трехтональный сигнал привлечения внимания
- Виброфон, D5/C4/D4
- Пиковый уровень –4 дБ (FS), среднеквадратичный уровень < –10 дБ (FS), 3 с

**Attention\_U\_3T\_3.5s.wav**

- Трехтональный сигнал привлечения внимания
- Виброфон, C#6/E5/C5
- Пиковый уровень –5 дБ (FS), среднеквадратичный уровень < –10 дБ (FS), 3,5 с

## 31.3

### Сигналы тишины

#### Характеристики тонального сигнала

- Моносигнал, частота дискретизации – 48 кГц, глубина сигнала – 16 бит.
- Формат имени файла: Silence\_<длительность>.wav

#### Silence\_1s.wav

- Тишина, 1 с  
**Silence\_2s.wav**
- Тишина, 2 с  
**Silence\_4s.wav**
- Тишина, 4 с  
**Silence\_8s.wav**
- Тишина, 8 с  
**Silence\_16s.wav**
- Тишина, 16 с

## 31.4

### Тестовые сигналы

#### Характеристики тонального сигнала

- Моносигнал, частота дискретизации – 48 кГц, глубина сигнала – 16 бит.

#### Test\_Loudspeaker\_AB\_20kHz\_10s.wav

- Синусоидальная волна 20 кГц, пиковый уровень –20 дБ (FS), среднеквадратичный уровень –23 дБ (FS), 10 с.
- Бесшумный сигнал для активации громкоговорителей группы А и одновременной проверки подключения громкоговорителей групп А и В, когда здание занято; громкоговорители группы В получают сигнал 22 кГц.
- Громкоговорители группы А подключены к собственному каналу усилителя в зоне. Эта зона получает сигнал 20 кГц.
- Держите смартфон перед громкоговорителем. Анализатор спектра смартфона обнаруживает частоту 20 кГц и 22 кГц одновременно.
- **Примечание.** Этот сигнал может вызывать ложное обнаружение неисправности линии. См. раздел *Устойчивость контроля на конце линии к высокочастотным тональным сигналам*, Страница 328.

#### Test\_Loudspeaker\_AB\_22kHz\_10s.wav

- Синусоидальная волна 22 кГц, пиковый уровень –20 дБ (FS), среднеквадратичный уровень –23 дБ (FS), 10 с.
- Бесшумный сигнал для активации громкоговорителей группы В и одновременной проверки подключения громкоговорителей групп А и В, когда здание занято; громкоговорители группы А получают сигнал 20 кГц.
- Громкоговорители группы В временно подключены к другому каналу усилителя, для другой зоны; эта зона получает сигнал 22 кГц.
- Держите смартфон перед громкоговорителем. Анализатор спектра смартфона обнаруживает частоту 20 кГц и 22 кГц одновременно.
- **Примечание.** Этот сигнал может вызывать ложное обнаружение неисправности линии. См. раздел *Устойчивость контроля на конце линии к высокочастотным тональным сигналам*, Страница 328.

#### Test\_LoudspeakerPolarity\_10s.wav

- Отфильтрованный пилообразный сигнал 50 Гц, пиковый уровень –12 дБ (FS), среднеквадратичный уровень –20 дБ (FS), 10 с.
- Слышимый сигнал для проверки правильности полярности подключенных громкоговорителей.
- Осциллограф смартфона обнаруживает острые положительные и отрицательные пики, направление которых для всех громкоговорителей должно совпадать.

#### Test\_PinkNoise\_30s .wav

- Сигнал «розовый шум», от 20 Гц до 20 кГц, пиковый уровень –3 дБ (FS), среднеквадратичный уровень –16 дБ (FS), 30 с.
- Слышимый сигнал для акустических измерений.

**Test\_STIPA\_BedrockAudio\_100s.wav**

- Тестовый сигнал STIPA, пиковый уровень –4,2 дБ (FS), среднеквадратичный уровень –11 дБ (FS), 100 с.
- Тестовый сигнал для измерения разборчивости речи с использованием индекса передачи речи (ИПР).
- © Bedrock Audio BV (<http://bedrock-audio.com/>), используется с разрешения правообладателя.
- Совместимо со всеми измерительными приборами STIPA, соответствующими требованиям IEC 60268-16, выпуск 4 (Bedrock Audio, NTi Audio, Audio Precision).
- Сигнал можно зациклить. Сигнал звонка 440 Гц, –12 дБ (FS), длительность 1 с, помечает начало тестового сигнала 100 с. Начинайте измерение после этого сигнала, чтобы на результаты не повлиял промежуток между окончанием и повторным запуском.
- Длительность цикла измерения – не менее 15 с.

**Test\_TickTone\_1800Hz\_5x(0.5+2)s.wav**

- Прерывисто, 1800 Гц, синусоидальная волна 0,5 с включено, 2 с выключено, 4 повтора.
- Рабочий цикл 20 %.
- Направьте кратковременный сигнал в зону, чтобы получить слышимый звуковой сигнал от каждого динамика в соответствующей зоне. Потеря кратковременного сигнала на линии позволяет инженеру определить место разрыва.

**Test\_Reference\_440Hz\_10s.wav**

- Непрерывная синусоидальная волна 440 Гц, 10 с.
- Рабочий цикл 100 %.

**См.**

- *Устойчивость контроля на конце линии к высокочастотным тональным сигналам, Страница 328*

## 32

## Поддержка и обучение



### Поддержка

Получить **услуги поддержки** можно по адресу [www.boschsecurity.com/xc/en/support/](http://www.boschsecurity.com/xc/en/support/). Bosch Security and Safety Systems предоставляет поддержку в следующих областях:

- [Приложения и инструменты](#)
- [Информационное моделирование здания](#)
- [Гарантия](#)
- [Устранение неисправностей](#)
- [Ремонт и обмен](#)
- [Безопасность продуктов](#)



### Bosch Building Technologies Academy

Посетите сайт Bosch Building Technologies Academy для доступа к **учебным курсам, видеоучебникам и документам**: [www.boschsecurity.com/xc/en/support/training/](http://www.boschsecurity.com/xc/en/support/training/)









**Bosch Security Systems B.V.**

Torenallee 49

5617 BA Eindhoven

Нидерланды

**[www.boschsecurity.com](http://www.boschsecurity.com)**

© Bosch Security Systems B.V., 2024

**Решения в сфере управления зданиями для улучшения качества жизни**

202405161230