

PRAESENSA

Public Address and Voice Alarm System

Spis treści

1	Ważne informacje o produkcie	11
1.1	Informacje dotyczące bezpieczeństwa	11
1.2	Instrukcje dotyczące utylizacji	12
1.3	FCC i ICES 003	12
1.3.1	Powiadomienie o klasie A	12
1.3.2	Deklaracja zgodności dostawców	13
2	Informacje dotyczące instrukcji	15
2.1	Odbiorcy	16
2.2	Szkolenia	16
2.3	Dokumenty powiązane	16
2.3.1	Inne dokumenty powiązane	16
2.4	Lista składników typu open source	17
2.5	Informacja o prawach autorskich	17
2.6	Znaki towarowe	17
2.7	Zawiadomienie o odpowiedzialności	17
2.8	Historia dokumentu	18
3	Prezentacja systemu	19
3.1	Ogólne informacje o produkcie	19
3.2	Ogólna charakterystyka systemu	22
4	Ogólne procedury i instrukcje instalacji	25
4.1	Umieszczenie szaf i obudów	25
4.2	Rozpakowywanie urządzeń	27
4.3	Szafy typu rack i szafy tradycyjne na sprzęt	27
4.4	Montaż urządzeń w 19-calowej szafie typu rack	27
4.5	Wymagania dotyczące kabli	29
4.5.1	Środki ostrożności	29
4.5.2	Zalecenia dotyczące typów kabli	30
4.6	Wymagania i uwagi dotyczące sieci	34
4.6.1	Topologia sieci	34
4.6.2	Porty połączeniowe sieci	35
4.6.3	Sterowanie zawartością i urządzeniami audio	35
4.6.4	Bezpieczeństwo sieci	35
4.6.5	Prędkość sieci i wykorzystanie pasma	36
4.6.6	Ograniczenia wielkości systemu	37
4.6.7	Przełączniki sieciowe	38
4.6.8	Konfigurowanie połączeń	40
4.6.9	Nadmiarowości sieci	40
4.6.10	Adresowanie IP	41
4.6.11	Metody transmisji	42
4.7	Środki ochrony	43
4.8	Topologia systemu	46
4.8.1	System w jednej podsieci	46
4.8.2	System z wieloma podsystemami w jednej podsieci	46
4.8.3	System z urządzeniami w różnych podsieciach	47
4.8.4	System z wieloma podsystemami w różnych podsieciach	48
4.9	Numery portów	48
5	Konstrukcja systemu	54
5.1	Systemy stałonapięciowe	54

5.2	Wybór wzmacniacza	55
5.3	Moc wzmacniacza i współczynnik szczytu	58
5.4	Kalkulacja akumulatora	59
5.4.1	Topologia	59
5.4.2	Warunki eksploatacji	60
5.4.3	Pobór mocy	63
5.4.4	Dokładne obliczanie wielkości akumulatora	65
5.4.5	Szybkie obliczanie wielkości akumulatora	67
5.4.6	Obliczanie wielkości zasilacza awaryjnego UPS	68
5.5	Obliczanie utraty ciepła	69
6	Od instalacji do konfiguracji	72
6.1	Adresy MAC i nazwa hosta	72
6.2	Podłączanie sterownika systemu	74
6.3	Połączenia sieciowe z urządzeniami	76
6.3.1	Topologia gwiazdy	76
6.3.2	Topologia drzewa	76
6.3.3	Topologia pierścienia	76
6.3.4	Licznik przeskoków	77
6.4	Stan i resetowanie urządzenia	78
6.5	Podstawowe informacje o zgodności i certyfikacjach	81
7	Sterownik systemu (SCL, SCS)	83
7.1	Wprowadzenie	83
7.2	Funkcje	83
7.3	Schemat działania	84
7.4	Warianty sterownika systemu	85
7.5	Wskaźniki i połączenia	87
7.6	Instalacja	87
7.6.1	Elementy wchodzące w skład zestawu	88
7.6.2	Karta pamięci	88
7.6.3	Zasilacz	89
7.6.4	Sieć Ethernet	91
7.6.5	Wewnętrzna bateria	92
7.6.6	Przywracanie ustawień fabrycznych	92
7.7	Aprobaty	93
7.8	Dane techniczne	93
8	Wzmacniacz, 600 W, 4-kanatowy (AD604)	96
8.1	Wprowadzenie	96
8.2	Funkcje	96
8.3	Schemat działania	98
8.4	Wskaźniki i połączenia	99
8.5	Instalacja	101
8.5.1	Elementy wchodzące w skład zestawu	101
8.5.2	Uziemienie	102
8.5.3	Zasilacz	103
8.5.4	Kluczowa usługa	104
8.5.5	Wyjścia wzmacniacza	105
8.5.6	Sieć Ethernet	111
8.5.7	Przywracanie ustawień fabrycznych	112
8.6	Aprobaty	112

8.7	Dane techniczne	112
9	Wzmacniacz 600 W, 8-kanalowy (AD608)	117
9.1	Wprowadzenie	117
9.2	Funkcje	117
9.3	Schemat działania	118
9.4	Wskaźniki i połączenia	120
9.5	Instalacja	122
9.5.1	Elementy wchodzące w skład zestawu	122
9.5.2	Uziemienie	123
9.5.3	Zasilacz	123
9.5.4	Lifeline	124
9.5.5	Wyjścia wzmacniacza	126
9.5.6	Sieć Ethernet	132
9.5.7	Przywracanie ustawień fabrycznych	133
9.6	Aprobaty	133
9.7	Dane techniczne	134
10	Moduł końca linii (EOL)	138
10.1	Wprowadzenie	138
10.2	Wariant produktu PRA-EOL-US	138
10.3	Funkcje	138
10.4	Schemat działania	139
10.5	Złącza	139
10.6	Instalacja	139
10.6.1	Elementy wchodzące w skład zestawu	139
10.6.2	Okablowanie	141
10.6.3	Montaż	143
10.7	Aprobaty	144
10.8	Dane techniczne	144
11	Zasilacz wielofunkcyjny, duży (MPS3)	146
11.1	Wprowadzenie	146
11.2	Funkcje	146
11.3	Schemat działania	148
11.4	Wskaźniki i połączenia	149
11.5	Instalacja	150
11.5.1	Elementy wchodzące w skład zestawu	150
11.5.2	Akumulator i bezpiecznik	152
11.5.3	Podłączenie zasilania sieciowego	159
11.5.4	Zasilanie wzmacniaczy	160
11.5.5	Lifeline	162
11.5.6	Podłączanie zasilacza do sterownika systemu	163
11.5.7	Zasilanie przez sieć Ethernet	164
11.5.8	Sieć Ethernet	165
11.5.9	Wejścia sterujące	167
11.5.10	Wyjścia sterujące	169
11.5.11	Przywracanie ustawień fabrycznych	169
11.6	Aprobaty	170
11.7	Dane techniczne	171
12	Czujnik hałasu otoczenia (ANS)	175
12.1	Wprowadzenie	175

12.2	Funkcje	175
12.3	Schemat działania	176
12.4	Wskaźniki i połączenia	176
12.5	Montaż	177
12.5.1	Elementy wchodzące w skład zestawu	177
12.5.2	Zasilanie przez sieć Ethernet	178
12.5.3	Sieć Ethernet	178
12.5.4	Umieszczanie czujnika hałasu otoczenia	179
12.5.5	Wodoodporność	179
12.5.6	Przednia osłona i ustawienie logo	180
12.5.7	Montaż podtynkowy na zewnątrz	181
12.5.8	Montaż podtynkowy na zewnątrz	182
12.5.9	Montaż w pomieszczeniach	184
12.5.10	Przywracanie ustawień fabrycznych	184
12.6	Aprobata	184
12.7	Dane techniczne	185
13	Moduł interfejsu sterującego (IM16C8)	187
13.1	Wprowadzenie	187
13.2	Funkcje	187
13.3	Schemat działania	188
13.4	Wskaźniki i połączenia	189
13.5	Montaż	190
13.5.1	Elementy wchodzące w skład zestawu	190
13.5.2	Montaż na szynie DIN	191
13.5.3	Uziemienie	191
13.5.4	Zasilanie przez sieć Ethernet	193
13.5.5	Podłączanie do sterownika systemu	193
13.5.6	Wejścia sterujące 1-16	194
13.5.7	Wyjścia sterujące 1-8	195
13.5.8	Wyjścia wyzwalające A-B	196
13.5.9	Skutki usterek połączeń międzymodułowych	197
13.5.10	Przywracanie ustawień fabrycznych	197
13.5.11	Przywracanie funkcjonalności urządzeń	198
13.6	Aprobata	198
13.7	Dane techniczne	198
14	Stacja wywoławcza LCD (CSLD, CSLW)	201
14.1	Wprowadzenie	201
14.2	Funkcje	201
14.3	Schemat działania	202
14.4	Wskaźniki i połączenia	203
14.5	Instalacja	205
14.5.1	Elementy wchodzące w skład zestawu	205
14.5.2	Połączenie stacji wywoławczej z rozszerzeniem	206
14.5.3	Zasilanie przez sieć Ethernet	206
14.5.4	Sieć Ethernet	207
14.5.5	Wejście liniowe	208
14.5.6	Charakterystyka częstotliwościowa mikrofonu stacji wywoławczej	209
14.5.7	Schemat połączenia mikrofonu	210
14.5.8	Montaż	210

14.5.9	Przywracanie ustawień fabrycznych	212
14.6	Aprobaty	212
14.7	Dane techniczne	213
15	Rozszerzenie stacji wywoławczej (CSE)	217
15.1	Wprowadzenie	217
15.2	Funkcje	217
15.3	Schemat działania	218
15.4	Wskaźniki i połączenia	218
15.5	Instalacja	219
15.5.1	Elementy wchodzące w skład zestawu	219
15.5.2	Rozszerzenie podłączone do stacji wywoławczej	220
15.5.3	Podpisywanie	221
15.5.4	Mocowanie pokrywy przycisku	224
15.6	Aprobaty	226
15.7	Dane techniczne	226
16	Zestaw stacji wywoławczej (CSBK)	228
16.1	Wprowadzenie	228
16.2	Funkcje	228
16.3	Schemat działania	229
16.4	Wskaźniki i połączenia	230
16.5	Montaż	231
16.5.1	Elementy wchodzące w skład zestawu	232
16.5.2	Wymagania dotyczące obudowy	233
16.5.3	Montaż	234
16.5.4	Złącze mikrofonowe	234
16.5.5	Złącze głośnikowe	236
16.5.6	Złącza kontrolki stanu (LED)	237
16.5.7	Połączenie stacji wywoławczej z rozszerzeniem	239
16.5.8	Zasilanie przez sieć Ethernet	241
16.5.9	Sieć Ethernet	242
16.5.10	Wejście liniowe	242
16.5.11	Przywracanie ustawień fabrycznych	243
16.6	Aprobaty	244
16.7	Dane techniczne	244
17	Zestaw rozszerzający stacji wywoławczej (CSEK)	246
17.1	Wstęp	246
17.2	Funkcje	246
17.3	Schemat działania	247
17.4	Wskaźniki i połączenia	248
17.5	Montaż	248
17.5.1	Elementy wchodzące w skład zestawu	248
17.5.2	Wymagania dotyczące obudowy	249
17.5.3	Montaż	249
17.5.4	Montaż pionowy	249
17.5.5	Montaż poziomy	251
17.5.6	Zagniatanie kabli taśmowych na złączu IDC	251
17.5.7	Wkładanie złączy IDC	252
17.5.8	Przypisanie styków w złączach	254
17.6	Aprobaty	257

17.7	Dane techniczne	257
18	Ścienny panel sterowania (WCP-EU, WCP-US)	258
18.1	Wstęp	258
18.2	Funkcje	258
18.3	Schemat działania	259
18.4	Wymiary	260
18.5	Wskaźniki i połączenia	262
18.6	Montaż	262
18.6.1	Elementy wchodzące w skład zestawu	263
18.6.2	Zasilanie przez Ethernet	263
18.6.3	Sieć Ethernet	264
18.6.4	Zmiana koloru przedniej pokrywy urządzenia	264
18.6.5	Montaż ścienny	265
18.6.6	Praca	265
18.6.7	Przywracanie ustawień fabrycznych	266
18.7	Aprobaty	267
18.8	Dane techniczne	267
19	Przełącznik Ethernet (ES8P2S)	269
19.1	Wprowadzenie	269
19.2	Funkcje	269
19.3	Schemat działania	270
19.4	Wskaźniki i połączenia	271
19.5	Instalacja	272
19.5.1	Elementy wchodzące w skład zestawu	274
19.5.2	Podłączanie zasilania	274
19.5.3	Podłączanie przełącznika stanu awarii	274
19.6	Aprobaty	274
19.7	Dane techniczne	275
20	Nadajnik-odbiornik światłowodowy (SFPLX, SFPSX)	278
20.1	Wprowadzenie	278
20.2	Funkcje	278
20.3	Schemat działania	278
20.4	Instalacja	279
20.4.1	Elementy wchodzące w skład zestawu	279
20.4.2	Zastosowania	279
20.4.3	Nadajnik-odbiornik	280
20.4.4	Kabel światłowodowy	280
20.5	Aprobaty	281
20.6	Dane techniczne SFPSX	281
20.7	Dane techniczne SFPLX	282
21	Serwer systemu nagłośnieniowego (APAS)	284
21.1	Wprowadzenie	284
21.2	Funkcje	284
21.3	Schemat działania	285
21.4	Wskaźniki i połączenia	287
21.5	Montaż	288
21.5.1	Elementy wchodzące w skład zestawu	288
21.5.2	Zasilacz	288
21.5.3	Uchwyt montażowy	288

21.5.4	Połączenia sieciowe	289
21.5.5	Konfiguracja	289
21.6	Aprobaty	289
21.7	Dane techniczne	289
22	Moduł zasilania (PSM24, PSM48)	292
22.1	Wprowadzenie	292
22.2	Funkcje	292
22.3	Schemat działania	293
22.4	Wskaźniki i połączenia	293
22.5	Instalacja	294
22.5.1	Elementy wchodzące w skład zestawu	295
22.5.2	Montaż	295
22.5.3	Podłączanie zasilania sieciowego	296
22.5.4	Podłączanie wyjścia	296
22.5.5	Zachowanie w różnych warunkach termicznych	297
22.6	Aprobaty	297
22.7	Dane techniczne	298
23	Uwagi do zastosowań	301
23.1	Podłączanie urządzeń z interfejsem 100 Mb/s	301
23.2	Połączenia na duże odległości	301
23.3	Zgodność z innymi danymi w sieci	302
23.4	Statyczne powiązanie adresu IP	302
23.5	AVC i umieszczanie czujników hałasu otoczenia	305
23.6	Odporność na błędy w nadzorze końca linii (EOL) spowodowane sygnałami o wysokiej częstotliwości	309
23.7	Ochrona kabli głośnikowych przed wyładowaniami atmosferycznymi	311
24	Rozwiązywanie problemów	313
25	Konserwacja i serwis	315
25.1	Konserwacja zapobiegawcza	315
25.2	Konserwacja naprawcza	316
25.3	Wymiana urządzeń	316
25.3.1	Sterownik systemu	316
25.3.2	Wzmacniacz	317
25.3.3	Zasilacz wielofunkcyjny	318
25.3.4	Stacja wywoławcza	319
25.3.5	Czujnik szumów otoczenia	320
25.3.6	Moduł interfejsu sterującego	321
25.3.7	Ściennej panel sterowania	321
26	Zgodność z normą EN 54-16 / EN 54-4	323
26.1	Wprowadzenie	323
26.2	Lista kontrolna	323
26.3	Etykieta na szafę typu rack	329
27	Zgodność z normami ISO 7240-16 / ISO 7240-4	330
27.1	Wprowadzenie	330
27.2	Lista kontrolna	330
27.3	Etykieta na szafę typu rack	334
28	Zgodność z normą UL 2572 / UL 864	335
28.1	Wprowadzenie	335
28.2	Lista kontrolna	335

29	Homologacja typu DNV-GL	338
29.1	Wprowadzenie	338
29.2	Lista kontrolna	338
30	Specyfikacje dla architektów i inżynierów	342
30.1	System	342
30.2	Sterownik systemu (SCL, SCS)	343
30.3	Wzmacniacz, 600 W, 4-kanalowy (AD604)	343
30.4	Wzmacniacz 600 W, 8-kanalowy (AD608)	344
30.5	Moduł końca linii (EOL)	344
30.6	Zasilacz wielofunkcyjny, duży (MPS3)	345
30.7	Czujnik hałasu otoczenia (ANS)	345
30.8	Moduł interfejsu sterującego (IM16C8)	345
30.9	Stacja wywoławcza LCD (CSLD, CSLW)	346
30.10	Rozszerzenie stacji wywoławczej (CSE)	347
30.11	Zestaw stacji wywoławczej (CSBK)	347
30.12	Zestaw rozszerzający stacji wywoławczej (CSEK)	347
30.13	Ścienny panel sterowania (WCP-EU, WCP-US)	348
30.14	Serwer systemu nagłośnieniowego (APAS)	348
30.15	Licencja systemu nagłośnieniowego (APAL)	348
30.16	Przetąacznik Ethernet (ES8P2S)	349
30.17	Nadajnik-odbiornik światłowodowy (SFPLX, SFPSX)	349
30.18	Moduł zasilania (PSM24, PSM48)	350
30.19	Licencja na podsystem PRAESENSA (LSPRA)	350
31	Sygnaty	351
31.1	Sygnaty alarmowe	351
31.2	Sygnaty przywoławcze	355
31.3	Sygnaty ciszy	358
31.4	Sygnaty testowe	358
32	Pomoc techniczna i akademia	361

1 Ważne informacje o produkcie

1.1 Informacje dotyczące bezpieczeństwa

1. Przeczytaj i zachowaj niniejsze instrukcje bezpieczeństwa. Należy przestrzegać wszystkich instrukcji i ostrzeżeń.
2. Aby dowiedzieć się, jak zamontować sprzęt, pobierz najnowszą wersję odpowiedniej instrukcji instalacji z witryny www.boschsecurity.com.



Informacje

Instrukcje można znaleźć w podręczniku instalacji.

3. Należy przestrzegać wszystkich instrukcji instalacyjnych i następujących znaków informacyjnych alertów:



Uwaga! Informacje dodatkowe. Zwykle niezastosowanie się do tych uwag nie powinno skutkować uszkodzeniem sprzętu ani obrażeniami ciała.



Przeostroga! Zlekceważenie alertów grozi uszkodzeniem urządzeń lub mienia, bądź obrażeniami osób.





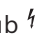
Ostrzeżenie! Ryzyko porażenia elektrycznego.

4. Instalację i obsługę systemu należy powierzyć wykwalifikowanemu personelowi zgodnie z obowiązującymi lokalnymi przepisami. Wewnątrz urządzenia nie ma żadnych elementów, które mogą być naprawiane samodzielnie przez użytkownika.
5. Instalacja systemu do roli dźwiękowego systemu ostrzegawczego (oprócz stacji wywoławczych i ich rozszerzeń) tylko w obszarze o ograniczonym dostępie. Dzieci nie mogą mieć dostępu do systemu.
6. W przypadku montażu urządzenia w szafie typu rack należy upewnić się, że jest ona odpowiednia do ciężaru urządzeń. Podczas przenoszenia szafy należy zachować ostrożność, aby uniknąć obrażeń w wyniku jej przewrócenia się.
7. Nie pozwól, aby na urządzenie spadły krople wody, ani nie stawiaj na nim pojemników z ciecżą, np. wazonów.



Ostrzeżenie! Aby zmniejszyć zagrożenie pożarem oraz porażeniem prądem elektrycznym, zabezpieczyć urządzenie przed działaniem deszczu i wilgoci.

8. Urządzenia wymagające zasilania sieciowego należy podłączyć do gniazda zasilania sieciowego z ochronnym złączem uziemiającym. Należy zainstalować zewnętrzny, łatwo obsługiwany wtyk zasilania sieciowego lub przetątnik zasilania sieciowego.
9. Bezpiecznik zasilania sieciowego w urządzeniu można wymieniać wyłącznie na bezpiecznik tego samego typu.
10. Przed podłączeniem urządzenia do źródła zasilania należy podłączyć jego złącze uziemienia ochronnego do uziemienia ochronnego.
11. Wyjścia wzmacniacza oznaczone symbolem  mogą przenosić sygnał dźwiękowy o napięciu skutecznym sięgającym 120 V. Dotknięcie niez izolowanych zacisków lub przewodów może spowodować nieprzyjemne odczucia.

Wyjścia wzmacniacza oznaczone symbolem  lub  mogą przenosić sygnał dźwiękowy o napięciu skutecznym przekraczającym 120 V. Wykwalifikowany elektryk musi zedrzyć izolację z końcówek przewodów głośnikowych i podłączyć je w taki sposób, aby odsonięte przewody były niedostępne z zewnątrz.

- System może pobierać zasilanie z wielu gniazd zasilania sieciowego i akumulatorowych zasilaczy awaryjnych.



Ostrzeżenie! Aby uniknąć porażenia prądem, należy przed instalacją systemu odłączyć wszystkie źródła prądu.

- Należy używać tylko zalecanych akumulatorów i uważać na kierunek ich włożenia. Użycie nieprawidłowego typu akumulatora może spowodować ryzyko wybuchu.
- Konwertery światłowodowe wykorzystują niewidzialne promieniowanie laserowe. W celu zapobieżenia obrażeniom należy unikać ekspozycji oka na wiązkę laserową.
- Urządzenia do montażu w pionie (na ścianie) wyposażone w interfejs obsługiwany przez użytkownika należy montować na wysokości nieprzekraczającej 2 m.
- Urządzenia zamontowane wyżej niż 2 m mogą wskutek upadku spowodować obrażenia ciała użytkownika. Należy podjąć odpowiednie środki zapobiegawcze.
- W celu zapobiegania uszkodzeniu słuchu nie należy przez dłuższy czas słuchać emitowanych dźwięków przy ustawieniu wysokiego poziomu głośności.
- Urządzenie może korzystać z litowo-jonowych baterii płaskich. Należy je trzymać z dala od dzieci. W przypadku ich potknięcia występuje wysokie ryzyko oparzenia chemicznego. Należy natychmiast zapewnić opiekę medyczną.

1.2 Instrukcje dotyczące utylizacji



Stare urządzenia elektryczne i elektroniczne.

Urządzenia elektryczne i elektroniczne, które nie są już używane, należy przekazać do utylizacji w odpowiednich zakładach przetwórczych (zgodnie z dyrektywą UE o zużytych sprzęcie elektrycznym i elektronicznym).

Aby usunąć stare urządzenia elektryczne i elektroniczne, należy skorzystać z odpowiedniego systemu zwrotu i odbioru sprzętu stosowanego w danym kraju.

1.3 FCC i ICES 003

1.3.1 Powiadomienie o klasie A

dotyczy tylko modeli dostępnych w Stanach Zjednoczonych i Kanadzie



Urządzenia przeznaczone dla firm

Do użytku komercyjnego i profesjonalnego

Urządzenie zostało przetestowane i odpowiada normom klasy A dla urządzeń cyfrowych, zgodnie z częścią 15 przepisów FCC i kanadyjskim standardem ICES-003. Wymagania te określają odpowiedni poziom zabezpieczenia przed szkodliwymi zakłóceniami, jeśli eksploatacja sprzętu odbywa się w miejscu przeznaczonym do działalności komercyjnej. Urządzenie wytwarza, wykorzystuje i może emitować energię o częstotliwości fali radiowej i w przypadku instalacji lub użytkowania niezgodnego z instrukcjami może powodować zakłócenia w łączności radiowej. Praca tego urządzenia na obszarach zamieszkałych może powodować szkodliwe zakłócenia. W takim przypadku użytkownik powinien wyeliminować je na własny koszt. Nie wolno wprowadzać jakichkolwiek zmian lub modyfikacji bez zgody strony odpowiedzialnej za zapewnienie kompatybilności elektromagnetycznej. Wszelkie tego typu zmiany lub modyfikacje mogą spowodować utratę przez użytkownika prawa do eksploatacji urządzenia.

1.3.2

Deklaracja zgodności dostawców

Materiał	Kod handlowy	Opis materiału
F.01U.325.042	PRA-SCL	Sterownik systemu, duży
F.01U.325.040	PRA-SCS	Sterownik systemu, mały
F.01U.325.043 / F.01U.399.142	PRA-AD604	Wzmacniacz, 600 W, 4- kanałowy
F.01U.325.044 / F.01U.399.143	PRA-AD608	Wzmacniacz, 600 W, 8- kanałowy
F.01U.378.928	PRA-ANS	Czujnik szumów otoczenia
F.01U.325.046 / F.01U.399.155	PRA-MPS3	Zasilacz wielofunkcyjny, duży
F.01U.378.929	PRA-IM16C8	Moduł interfejsu sterującego, 16x8
F.01U.325.048	PRA-CSLD	Stołowa stacja wywoławcza z ekranem LCD
F.01U.325.358 / F.01U.415.307	PRA-CSLW	Ścienne stacja wywoławcza z ekranem LCD
F.01U.325.357	PRA-CSE	Rozszerzenie stacji wywoławczej
F.01U.394.535	PRA-WCP-EU	Ścienne panel sterowania, standard UE
F.01U.394.536	PRA-WCP-US	Ścienne panel sterowania, standard USA
F.01U.394.306	PRA-FRP3-US	Panel dla służb ratown. USA, 3 rozszerz.
F.01U.396.446	PRA-FRP3-USNY	Panel dla służb ratown. Nowy Jork USA, 3 rozszerz.
F.01U.360.285	OMN-DANTEGTW	Brama Dante

Oświadczenie o zgodności

Urządzenie spełnia wymagania części 15 przepisów FCC. Eksploatacja podlega dwóm warunkom: (1) urządzenie nie może powodować niebezpiecznych zakłóceń i (2) to urządzenie musi zaakceptować wszelkie odbierane zakłócenia, w tym zakłócenia, które mogą powodować niepożądane działania urządzenia.

Strona odpowiedzialna

Bosch Security Systems, LLC
130 Perinton Parkway
14450 Fairport, NY, USA
www.boschsecurity.us

W przypadku urządzeń wymienionych poniżej to oryginalny producent odpowiada za wystawienie Deklaracji zgodności dostawców FCC.

Materiał	Kod handlowy	Oryginalny producent	Kod zamówienia Bosch
F.01U.352.102	EKI-7710G-2CP-A1801-T	Advantech	PRA-ES8P2S
F.01U.352.103	SFP-GLX/LCI-10	Advantech	PRA-SFPLX
F.01U.352.104	SFP-GSX/LCI	Advantech	PRA-SFPSX
F.01U.354.303	ARK-1124H-S6A3	Advantech	PRA-APAS
F.01U.404.039	ARK-1124H-S6A3	Advantech	PRA-APAS-US
F.01U.358.130 / F.01U.410.357	DRP048V240W1BK	Delta	PRA-PSM48
F.01U.358.131 / F.01U.410.358	DRP024V240W1BK	Delta	PRA-PSM24

2 Informacje dotyczące instrukcji

Celem niniejszej instrukcji instalacji jest dostarczenie wszystkich informacji potrzebnych do zainstalowania i podłączenia elementów systemu BoschPRAESENSA. Dla nowych instalatorów instrukcja stanowi przewodnik krok po kroku, a doświadczonym instalatorom służy jako pomocnicze źródło.

- Jeżeli nie jest to konieczne do zainstalowania urządzeń, niniejszy podręcznik nie zawiera opisów instalacji oprogramowania, konfiguracji ani instrukcji obsługi/ użytkownika. Patrz *Dokumenty powiązane, Strona 16*.
- Niniejszą instrukcję, lub jej aktualizację, można pobrać w formacie PDF w ścieżce www.boschsecurity.com > sekcji produktu PRAESENSA > Ogólne informacje o systemie > karta Dokumenty.

Przed i w trakcie instalowania systemu i wykonywania w nim czynności konserwacyjnych korzystaj z informacji zawartych w następujących rozdziałach:

- **Rozdział 1:** *Ważne informacje o produkcie, Strona 11*. Zawiera ważne instrukcje postępowania i bezpieczeństwa, które należy przeczytać przed rozpoczęciem instalowania lub użytkowania systemu.
- **Rozdział 2:** *Informacje dotyczące instrukcji, Strona 15*. Zawiera informacje o docelowych odbiorcach, szkoleniach i dostępnej dokumentacji oraz wyjaśnia, jak używać tego podręcznika.
- **Rozdział 3:** *Prezentacja systemu, Strona 19*. Zawiera ogólne opisowe instrukcje systemu nagłośnieniowego i dźwiękowego systemu ostrzegawczego PRAESENSA. Znajduje się tam także krótki opis produktu i jego przegląd.
- **Rozdział 4:** *Ogólne procedury i instrukcje instalacji, Strona 25*. Opisuje zagadnienia dotyczące montażu w szafie, wyboru okablowania i projektu sieci.
- **Rozdział 5:** *Konstrukcja systemu, Strona 54*. Opisuje zagadnienia i metody dotyczące konstrukcji systemu, obliczania zapotrzebowania na akumulatory i emisji ciepła.
- **Rozdział 6:** *Od instalacji do konfiguracji, Strona 72*. Opisuje procedury i instrukcje dotyczące przygotowywania systemu PRAESENSA do konfiguracji.
- **Rozdział 7-22:** Produkty. Szczegółowe wprowadzenie do każdego produktu (kategorii), w tym omówienie funkcji, instrukcji instalacji i podłączania oraz parametrów technicznych.
- **Rozdział 23:** *Uwagi do zastosowań, Strona 301*. Zawiera uwagi dotyczące trudniejszych aspektów instalacji i wymagań systemowych.
- **Rozdział 24:** *Rozwiązywanie problemów, Strona 313*. Wyjaśniono w nim, gdzie można znaleźć informacje dotyczące rozwiązywania problemów, a także zamieszczono listę znanych problemów i ich rozwiązań.
- **Rozdział 25:** *Konserwacja i serwis, Strona 315*. Zawiera przydatne informacje o konserwacji i użytkowaniu systemu.
- **Rozdział 26:** *Zgodność z normą EN 54-16 / EN 54-4, Strona 323*. Przedstawia zalecenia dotyczące instalacji i konfiguracji pomagające uzyskać zgodność z normami EN 54-16 i EN 54-4.
- **Rozdział 27:** *Zgodność z normami ISO 7240-16 / ISO 7240-4, Strona 330*. Przedstawia zalecenia dotyczące instalacji i konfiguracji pomagające uzyskać zgodność z normami ISO 7240-16 i ISO 7240-4.
- **Rozdział 28:** *Zgodność z normą UL 2572 / UL 864, Strona 335*. Przedstawia zalecenia dotyczące instalacji i konfiguracji pomagające uzyskać zgodność z normami UL 2572 i UL 864.

- **Rozdział 29:** *Homologacja typu DNV-GL, Strona 338.* Przedstawia wskazówki dotyczące instalacji i konfiguracji na jednostkach pływających w celu zachowania zgodności z homologacją typu DNV-GL.
- **Rozdział 30:** *Specyfikacje dla architektów i inżynierów, Strona 342.* Zapewnia szczegóły specyfikacji A&E na poziomie systemu i produktu.
- **Rozdział 31:** *Sygnały, Strona 351.* Zawiera omówienie sygnałów używanych w systemie PRAESENSA.
- **Rozdział 32:** *Pomoc techniczna i akademia, Strona 361.* Zawiera informacje dotyczące pomocy (technicznej) i szkoleń.

2.1 Odbiorcy

Niniejsza instrukcja instalacji jest przeznaczona dla wszystkich osób uprawnionych do instalowania systemu PRAESENSA i pokrewnych produktów.

2.2 Szkolenia

Stanowczo zalecamy, aby przed rozpoczęciem instalowania i konfigurowania systemu PRAESENSA wziąć udział w szkoleniach z zakresu systemu Bosch PRAESENSA i należących do niego produktów. Ośrodek Bosch Security Academy oferuje kursy specjalistyczne z wykładawcami, jak również szkolenia online, które zebrano na stronie www.boschsecurity.com > Wsparcie techniczne > Szkolenia.

2.3 Dokumenty powiązane

Dokumentacja techniczna Bosch PRAESENSA jest pogrupowana w moduły uwzględniające specyfikę różnych grup użytkowników.

	Instalator	Integrator systemów	Operator
Skrócona instrukcja instalacji (QIG). Podstawowe instrukcje instalacji krok po kroku.	X	-	-
Instrukcja instalacji. Szczegółowe opisy systemu i produktów oraz instrukcje montażu.	X	X	-
Instrukcja konfiguracji. Szczegółowe instrukcje konfiguracji, diagnostyki i obsługi.	X	X	X



Uwaga!

Całą dokumentację dostarczoną wraz z produktami należy zachować na przyszłość. Przejdź do strony www.boschsecurity.com > sekcja produktu PRAESENSA.

2.3.1 Inne dokumenty powiązane

- Broszury handlowe
- Specyfikacje dla architektów i inżynierów (zawarte w karcie katalogowej produktu)
- Informacje o wersji
- Karty katalogowe
- Uwagi do zastosowań
- Inna dokumentacja dotycząca sprzętu i oprogramowania systemu PRAESENSA.

Przejdź do www.boschsecurity.com > sekcja produktu PRAESENSA > Sterownik systemu > Pobierz > Dokumentacja.

2.4 Lista składników typu open source

Aktualna lista oprogramowania open source, które może towarzyszyć urządzeniu systemu PRAESENSA, jest przechowywana w urządzeniu i można ją pobrać w formie pliku ZIP. Instrukcje pobierania znajdują się w skróconej instrukcji instalacji (QIG) urządzenia. Lista jest również dostępna na stronie www.boschsecurity.com/xc/en/oss/.

Każdy wyszczególniony składnik można rozpowszechnić dalej zgodnie z warunkami odnośnej licencji na oprogramowanie open source. Niezależnie od jakichkolwiek postanowień w umowie licencyjnej zawartej z firmą Bosch korzystanie z oprogramowania wymienionego na liście może podlegać warunkom zawartym w licencjach na oprogramowanie open source.

W zakresie dopuszczalnym przez obowiązujące prawo firma Bosch i jej dostawcy nie składają żadnych deklaracji oraz nie udzielają żadnych gwarancji jednoznacznych, domniemanych, ustawowych ani innych w odniesieniu do listy, jej rzetelności ani kompletności, a także w odniesieniu do jakichkolwiek rezultatów uzyskiwanych wskutek wykorzystywania lub rozpowszechniania listy. W przypadku korzystania z listy lub jej rozpowszechniania przyjmujesz do wiadomości, że firma Bosch nie ponosi odpowiedzialności za żadne szkody nadzwyczajne, bezpośrednie, pośrednie ani wtórne, a także za inne szkody wynikające z jakiegokolwiek używania lub rozprowadzania listy.

2.5 Informacja o prawach autorskich

Jeśli nie wskazano inaczej, niniejsza publikacja jest objęta prawami autorskimi Bosch Security Systems B.V. Wszelkie prawa są zastrzeżone.

2.6 Znaki towarowe

W tym dokumencie mogą być używane nazwy będące znakami towarowymi. Zamiast umieszczać symbol znaku towarowego przy każdym wystąpieniu nazwy będącej znakiem towarowym Bosch Security Systems stwierdza, że nazwy są używane wyłącznie w znaczeniu redakcyjnym i na korzyść właściciela znaku towarowego, bez zamiaru naruszenia praw przysługujących właścicielowi do znaku.

2.7 Zawiadomienie o odpowiedzialności

Pomimo dotożenia wszelkich wysiłków w celu zapewnienia rzetelności niniejszego dokumentu firma Bosch Security Systems ani jej oficjalni przedstawiciele nie ponoszą żadnej odpowiedzialności wobec jakiegokolwiek osoby fizycznej lub prawnej z tytułu jakichkolwiek zobowiązań, strat lub szkód spowodowanych lub rzekomo spowodowanych bezpośrednio albo pośrednio przez informacje zawarte w tym dokumencie.

Bosch Security Systems zastrzega sobie prawo do wprowadzania zmian w funkcjach i parametrach technicznych w dowolnym czasie bez uprzedniego powiadomienia w związku z ciągłym rozwojem i udoskonalaniem produktów.

2.8 Historia dokumentu







Data publikacji	Wersja dokumentu	Powód
2019-11	V1.00	Pierwsze wydanie.
2020-07	V1.10	Wiele aktualizacji.
2021-06	V1.40	Dodano informacje o czujnikach PRA-ANS. Dodano informacje o serwerze PRA-APAS. Wiele aktualizacji.
2021-10	V1.41	Dodano informacje o zestawie PRA-CSBK. Wiele aktualizacji.
2022-06	V1.50	Wiele aktualizacji.
2023-08	V1.91	Dodano informacje o sterowniku PRA-SCS. Dodano informacje o module PRA-IM16C8. Wiele aktualizacji.
2024-04	V2.00	Dodano informacje o panelu PRA-WCP-EU. Dodano informacje o panelu PRA-WCP-US. Dodano informacje o zestawie PRA-CSEK. Zaktualizowano informacje o stacji PRA-CSLW. Wiele aktualizacji.

3 Prezentacja systemu





System PRAESENSA firmy Bosch wyznacza nowe standardy w dziedzinie systemów nagłośnieniowych i dźwiękowych systemów ostrzegawczych. Wszystkie elementy systemu są podłączone do sieci IP oraz wykorzystują najnowocześniejsze technologie, dzięki czemu system łączy wiele z pozoru sprzecznych zalet: niskie koszty, wysoką jakość dźwięku oraz łatwość montażu, integracji i użytkowania. Funkcje łączności przy użyciu adresów IP oraz rozdzielania mocy wzmacniacza pozwalają osiągnąć nowy poziom skalowalności i adaptowalności, a w połączeniu z lokalnymi akumulatorami rezerwowymi sprawiają, że PRAESENSA nadaje się równie dobrze do topologii scentralizowanych i rozproszonych. System PRAESENSA bazuje na kilku odrębnych, ale bardzo elastycznych urządzeniach, o precyzyjnie zaprojektowanej funkcjonalności, umożliwiających budowanie systemów nagłośnieniowych o różnej wielkości do praktycznie nieograniczonych zastosowań. System PRAESENSA może zarówno odtwarzać tło muzyczne w recepcji czy sporadyczne wywołania we wszystkich pomieszczeniach biurowych, jak i wiele równoczesnych (automatycznych) anonsów z informacjami komunikacyjnymi na międzynarodowym lotnisku albo starannie skomponowane ścieżki muzyczne w poczekalniach, restauracjach i barach. W każdej sytuacji może również pełnić rolę certyfikowanego dźwiękowego systemu ostrzegawczego do zbiorowego zawiadamiania i kierowania ewakuacją. Funkcje systemu są definiowane i konfigurowane w oprogramowaniu, a możliwości systemu można uzupełniać za pomocą uaktualnień oprogramowania. PRAESENSA: system jeden, nieograniczona ilość opcji.

3.1 Ogólne informacje o produkcie

Poniższa tabela zawiera podstawowe informacje o dostępnych produktach systemu PRAESENSA. Szczegółowy opis produktu można uzyskać po kliknięciu łącza w kolumnie „Nazwa produktu”.

Numer zamówienia	Widok produktu	Nazwa produktu
PRA-SCL PRA-SCS		<i>Sterownik systemu (SCL, SCS), Strona 83</i>
PRA-LSPRA		Licencja na podsystem PRAESENSA
PRA-AD604		<i>Wzmacniacz, 600 W, 4-kanalowy (AD604), Strona 96</i>
PRA-AD608		<i>Wzmacniacz 600 W, 8-kanalowy (AD608), Strona 117</i>
PRA-EOL		<i>Moduł końca linii (EOL), Strona 138</i>
PRA-MPS3		<i>Zasilacz wielofunkcyjny, duży (MPS3), Strona 146</i>

Numer zamówienia	Widok produktu	Nazwa produktu
PRA-ANS		Czujnik hałasu otoczenia (ANS), Strona 175
PRA-IM16C8		Moduł interfejsu sterującego (IM16C8), Strona 187
PRA-CSLD		Stacja wywoławcza LCD (CSLD, CSLW), Strona 201
PRA-CSLW		Stacja wywoławcza LCD (CSLD, CSLW), Strona 201
PRA-CSE		Rozszerzenie stacji wywoławczej (CSE), Strona 217
PRA-CSBK		Zestaw stacji wywoławczej (CSBK), Strona 228
PRA-CSEK		Zestaw rozszerzający stacji wywoławczej (CSEK), Strona 246
PRA-WCP-EU PRA-WCP-US		Ściennej panel sterowania (WCP-EU, WCP-US), Strona 258

Numer zamówienia	Widok produktu	Nazwa produktu
PRA-ES8P2S		Przełącznik Ethernet (ES8P2S), Strona 269
PRA-SFPSX PRA-SFPLX		Nadajnik-odbiornik światłowodowy (SFPLX, SFPSX), Strona 278
PRA-APAS		Serwer systemu nagłośnieniowego (APAS), Strona 284
PRA-APAL		Zaawansowana licencja systemu nagłośnieniowego
PRA-PSM24 PRA-PSM48		Moduł zasilania (PSM24, PSM48), Strona 292

Szczegółowe informacje o licencjach na oprogramowanie można znaleźć w Instrukcji konfiguracji systemu PRAESENSA.

3.2 Ogólna charakterystyka systemu

Bezpieczna infrastruktura sieciowa

- PRAESENSA to sieciowy system nagłośnieniowy, którego wszystkie elementy są podłączone do platformy OMNEO. Platforma OMNEO wykorzystuje różne technologie, w tym sieci IP i rozwiązania oparte na otwartych standardach. Do komunikacji fonicznej używa standardu AES67 oraz standardu Dante opracowanego przez firmę Audinate, natomiast do sterowania systemami używa standardu AES70, z dodatkowym zabezpieczeniem sieci za pomocą mechanizmów AES128 i TLS, które zapewniają uwierzytelnianie w czasie rzeczywistym oraz szyfrowanie sygnału audio w sieciach IP w celu ochrony przed złośliwymi atakami.
- OMNEO oferuje dojrzałe, profesjonalne rozwiązanie sieciowe do mediów, które zapewnia współdziałanie, unikalne funkcje dla łatwiejszej instalacji, lepszą wydajność i większą skalowalność niż jakakolwiek inna oferta IP na rynku.

Efektywne wykorzystanie energii

- Wielokanałowe wzmacniacze mocy PRAESENSA wyróżniają się unikatową zdolnością rozdzielania mocy, tzn. cała moc wzmacniacza może być dowolnie wykorzystywana we wszystkich kanałach wyjściowych.
- Kanały wzmacniacza klasy D pracują na wysokich napięciach zasilania, umożliwiając przekazywanie mocy bezpośrednio do wyjść 70 V lub 100 V bez stosowania transformatorów ograniczających maksymalną moc wyjściową każdego kanału. Takie rozwiązanie poprawia również sprawność działania i parametry dźwięku oraz pozwala zmniejszyć masę i rozmiary wzmacniacza. Izolacja galwaniczna wyjść wzmacniacza, wymagana przez normę EN 54-16 i inne standardy dźwiękowych systemów alarmowych, jest realizowana poprzez izolowanie przetwornic DC/DC oraz izolowanie złączy sieci Ethernet. Kanały wzmacniacza mają niezależną od obciążenia, płaską charakterystykę przenoszenia, która obsługuje pobór mocy przez głośniki od zerowego aż do maksymalnego. Każdy kanał może funkcjonować jako osobna strefa lub część strefy.
- Łączna ilość mocy wyjściowej jest definiowana przez zasilacz nadmiarowy i radiator, a ponieważ są współużytkowane przez kanały wzmacniacza, nie ma znaczenia ile wzmacniaczy jest podłączonych do każdego kanału, o ile całkowite obciążenie łączne nie przekroczy maks. 600 W dla całego wzmacniacza, a obciążenie > 300 W nie jest połączone z żadnym innym kanałem niż kanał 1. W zestawie znajduje się również kanał wzmacniacza rezerwowego, który umożliwi dołączenie nadmiarowych kanałów, ponieważ ten kanał rezerwowy wykorzystuje ten sam dodatkowy zasilacz i radiator.
- Możliwość zmiany mocy wyjściowej w każdym kanale pozwala maksymalnie wykorzystać dostępną moc wzmacniacza. Tradycyjne wzmacniacze wielokanałowe mają stałą maksymalną mocą wyjściową na każdy kanał. Gdy kanał nie jest maksymalnie obciążony, albo w ogóle nie jest używany, jego niewykorzystana moc nie może być przejmowana przez żaden z pozostałych kanałów. Systemy PRAESENSA zazwyczaj potrzebują tylko połowy mocy systemów z tradycyjnymi wzmacniaczami o stałej mocy maksymalnej, są więc znacznie tańsze w eksploatacji i zajmują mniej przestrzeni.

Najwyższa dostępność systemu

- System PRAESENSA wyróżnia się wysoką dostępnością, co zawdzięcza rozwiązaniom takim jak zachowawcze obniżanie parametrów wszystkich komponentów, nadzór nad wszystkimi krytycznymi ścieżkami sygnałów i funkcjami oraz wbudowana nadmiarowość wszystkich newralgicznych elementów systemu. Urządzenia systemu PRAESENSA mają bardzo wysoki margines bezpieczeństwa i stabilności termicznej. Dowodem jest na przykład fakt, że urządzenia PRAESENSA mogą pracować na

wysokościach sięgających 5000 m, co jest bardzo ważne w krajach takich jak Peru, Chile, Indie, Chiny itd. Na tych wysokościach powietrze jest rzadsze i ma gorsze właściwości chłodzące, co utrudnia odprowadzanie ciepła. Również właściwości dielektryczne powietrza zmieniają się wraz z wysokością, zmniejszając jego zdolności izolacyjne. Dlatego w celu zachowania odpowiedniego poziomu bezpieczeństwa system PRAESENSA odpowiednio zaprojektowane radiatory, wydłużono drogi upływu prądu i zwiększono odstęp między podzespołami.

- Podwójny, redundantny sterownik systemu zapewniający najwyższą dostępność systemu w kluczowych zastosowaniach strategicznych.
- Wszystkie urządzenia systemu korzystają z podwójnych portów Ethernet obsługujących protokół RSTP, co umożliwi automatyczne przywracanie funkcjonalności po zerwaniu połączenia z siecią.
- Zasilacz wielofunkcyjny zawiera rezerwowy akumulator, który zapewnia odporność na awarie sieci zasilającej.
- Wzmacniacze zawierają wbudowany kanał zapasowy, który automatycznie przejmuje funkcjonalność uszkodzonego kanału. Ponadto są wyposażone w dwa zasilacze, które pracują w parze w celu mniejszego obciążania komponentów. Każdy może przejąć na siebie pełne zasilanie wzmacniacza w razie awarii drugiego wzmacniacza.
- Wzmacniacze mają dwa wyjścia głośnikowe na każdy kanał (grupy A i B), oddzielnie nadzorowane i chronione, co umożliwi podłączanie przeplatających się kabli głośnikowych w tej samej strefie. W ten sposób zwarcie lub przerwa na jednej linii głośnikowej nie spowoduje całkowitego wyciszenia strefy.

Zoptymalizowana wygodna obsługa

- Stacje wywoławcze systemu PRAESENSA są wyposażone w duże ekrany dotykowe LCD z mechanicznymi przyciskami oraz wskaźniki LED. Dostęp do funkcji i obszarów systemu można konfigurować dla poszczególnych stacji wywoławczych w celu przekazania operatorowi tylko tych uprawnień, których potrzebuje. Interfejs użytkownika opracowano we współpracy z realnymi użytkownikami. Uwzględniono ich potrzeby oraz wyeliminowano trudności, jakie napotykali w trakcie emitowania wywołań do stref, których nie widzą lub nie słyszą, czy przy regulowaniu głośności tła muzycznego w tych obszarach.
- Funkcje łatwo się wybiera na dotykowym ekranie, a strefy za pomocą przycisków klawiatury wyposażonych w diody LED, które natychmiast pokazują faktyczny stan stref. Po rozpoczęciu wywołania na ekranie jest sygnalizowany jego postęp. Operator widzi, kiedy ma rozpocząć mówienie po zakończeniu sygnału uruchomienia lub automatycznego komunikatu wprowadzającego oraz czy wywołanie pomyślnie dotarło do wszystkich lokalizacji docelowych.

Pełna funkcjonalność w standardzie

- PRAESENSA to zaawansowany system nagłośnieniowy i dźwiękowy system ostrzegawczy. Składa się z pewnej liczby urządzeń, które w połączeniu z oprogramowaniem zapewniają wymagane funkcje. Ponieważ urządzenia są kompletnie wyposażone i elastyczne w użyciu, do zbudowania całego systemu wystarcza ich ograniczony zestaw. Na przykład wszystkie stacje wywoławcze i wzmacniacze mają wbudowane procesory DSP do przetwarzania dźwięku, wzmacniacze dynamicznie rozdzielają moc między kanały i zawierają kanał zapasowy, zasilacz ma wbudowaną ładowarkę do akumulatorów itd. System nie wymaga żadnych zewnętrznych dodatków.
- Funkcje systemu są realizowane przez oprogramowanie, a regularnie publikowane aktualizacje cały czas poszerzają możliwości systemu.

Skalowalność i elastyczność

- System PRAESENSA jest niezwykle skalowalny i elastyczny. Wszystkie urządzenia są podłączone do sieci. Obsługują połączenia łańcuchowe umożliwiające szybką rozbudowę systemu oraz protokół RSTP pozwalający zbudować pętlę sieci utrzymującą funkcjonalność w razie awarii. Urządzenia systemu mogą pracować w trybie rozproszonym, a okablowanie z pętlą nadmiarową często umożliwia stosowanie tanich kabli sieciowych pozbawionych cech ogniotrwałości.
- W systemie PRAESENSA kanały są przydzielane dynamicznie. Ponieważ urządzenia nie korzystają z mechanizmu routingu statycznego, wzmacniacze i stacje wywoławcze nie mają stałego połączenia audio ze sterownikiem systemu. Routing statyczny ograniczyłby liczbę obsługiwanych urządzeń, ponieważ w celu zachowania niezależności 8-kanałowy wzmacniacz wymagałby co najmniej 8 połączeń, a 100 wzmacniaczy wymagałoby 800 połączeń. Zamiast tego system PRAESENSA wykorzystuje dynamiczne połączenia przez interfejs OMNEO, które są generowane na bieżąco w razie potrzeby, a po użyciu kasowane. Strumienie dynamiczne zajmują najmniej pasma: jeśli nie jest przesyłany sygnał audio, kanały po prostu nie powstają. Ponadto to rozwiązanie jest skalowalne, w odróżnieniu od kanałów statycznych, których liczebność jest ograniczona liczbą połączeń, jaką jest w stanie obsłużyć urządzenie zawierające matrycę audio. Wszystkie strumienie foniczne w systemie OMNEO są konfigurowane jako multicast realizowany bezpośrednio ze źródła (urządzenia nadawczego, np. stacji wywoławczej) do miejsc docelowych (urządzeń odbiorczych, np. kanałów wzmacniacza). To połączenie jest konfigurowane przez sterownik systemu za pomocą protokołu OCA (AES70). Matryca audio znajduje się w sieci, a nie w jednym urządzeniu. W efekcie w praktyce nie istnieje żaden limit dotyczący liczby urządzeń źródłowych i docelowych. Jedynym ograniczeniem jest liczba równoczesnych (różnych) strumieni fonicznych, jednak system może ich obsługiwać ponad 100, co z zapasem wystarcza nawet w najbardziej intensywnie używanych instalacjach.
- Każdy wielofunkcyjny zasilacz ma wbudowaną ładowarkę na jeden 12-woltowy akumulator rezerwowy, co pozwala łatwo zbudować rozproszoną topologię systemu. Wzmacniacze można umieścić bliżej głośników i w ten sposób obniżyć koszty okablowania głośników, co jest szczególnie istotne w przypadku drogich kabli ogniodpornych.
- Funkcjonalność cyfrowego przetwarzania sygnałów jest dostępna w każdej stacji wywoławczej i wzmacniaczu, a więc zdolności obliczeniowe DSP rosną z każdym dodawanym urządzeniem.
- Każda strefa ma własny kanał wzmacniacza na swoje treści audio. Użytkownicy mogą wybierać ustawienia muzyki i głośności bez wpływu na głośność emisji komunikatów ani nadzór nad linią głośnikową. Procesor DSP wbudowany we wzmacniaczu umożliwia dostosowywanie dźwięku w każdej strefie do potrzeb i preferencji znajdujących się w niej odbiorców.
- Złożoność charakterystyczna dla planowania tradycyjnych systemów zostawia bardzo mało miejsca na błędy czy poprawki w ostatniej chwili. Natomiast w systemie PRAESENSA elastyczność jest jedną z elementarnych cech, umożliwiając bardzo dynamiczne i adaptacyjne planowanie. PRAESENSA pozwala wprowadzać zmiany w istniejących zarządzanych obszarach praktycznie przy zachowaniu całego dotychczasowego sprzętu. Dzięki temu początkowe planowanie może być mniej rygorystyczne, a późniejsze drobne zmiany nie pociągną za sobą wysokich kosztów.

4 Ogólne procedury i instrukcje instalacji

W tym rozdziale znajdują się instrukcje montażu i instalacji wspólne dla wszystkich urządzeń systemu PRAESENSA. Opisano metody instalacji powszechnie spotykane w zastosowaniach przemysłowych i komercyjnych. Należy ich używać w połączeniu ze specyfikacjami instalacyjnymi dla inżynierów i wszystkimi odnośnymi kodeksami.



Przeostroga!

Wszystkie czynności związane z instalacją, podłączeniem i przekazaniem do eksploatacji mogą być wykonywane wyłącznie przez wykwalifikowanych elektryków.

4.1 Umiejscowienie szaf i obudów

Rozwiązanie Bosch PRAESENSA VACIE (urządzenia sterujące i sygnalizacyjne dźwiękowego systemu ostrzegawczego) to system komunikacji alarmowej i nagłośnieniowy zgodny z wymogami międzynarodowych norm. PRAESENSA VACIE zawiera urządzenia sterujące i wskaźnikowe, wielokanałowe wzmacniacze, wielofunkcyjne zasilacze, infrastrukturę sieciową i (opcjonalnie) alarmowe stacje wywoławcze.

Aby zapewnić konsekwentną zgodność systemu PRAESENSA VACIE z normami, urządzenia systemu PRAESENSA, połączenia z systemem wykrywania pożaru, infrastruktura sieciowa, głośniki oraz okablowanie głośników muszą być zainstalowane zgodnie z odnośnymi normami oraz wytycznymi podanymi w niniejszej instrukcji instalacji systemu Bosch PRAESENSA.

System Bosch PRAESENSA VACIE może być instalowany i przekazywany do eksploatacji wyłącznie przez osoby, które przeszły odpowiednie szkolenia prowadzone przez systemy Bosch Security Systems. Po zakończeniu procesu instalacji i odbioru technicznego dostęp do systemu VACIE ma tylko uprawniony personel i wyłącznie w zakresie poziomów dostępu wskazanych w tabeli poniżej.



Przeostroga!

Ponadto w przypadku, gdy system PRAESENSA nie jest używany jako rozwiązanie VACIE, a odnośne ograniczenia dostępu nie mają zastosowania, to sterownik systemu, wzmacniacze i zasilacze (sprzęt montowany w szafie 19") można zainstalować wyłącznie w obszarze o ograniczonym dostępie. Szczególnie dzieci nie powinny mieć dostępu do tego urządzenia.



Przeostroga!

System nie może być instalowany w pobliżu źródeł wody lub ciepła.



Przeostroga!

Zasilacz systemu należy podłączyć do gniazda zasilania sieciowego z ochronnym złączem uziemiającym. Należy zainstalować zewnętrzny, łatwo obsługiwany wtyk zasilania sieciowego lub przetącznik zasilania sieciowego.

Poziom	Dozwolone operacje	Uprawnione osoby	Ograniczenia dostępu
Poziom 1	– Dostęp do wszystkich obowiązkowych wskazań wizualnych i dźwiękowych	Ogół użytkowników	Bez ograniczeń, na przykład – Napiurkowa stacja wywoławcza w miejscu ogólnie dostępnym

	<ul style="list-style-type: none"> - Obsługa systemu w zakresie wywołań komercyjnych i tła muzycznego 		<ul style="list-style-type: none"> - Montowane na ścianie panele sterowania tłem muzycznym w miejscu ogólnie dostępnym
Poziom 2	<ul style="list-style-type: none"> - Operacje na poziomie 1 - Obsługa systemu w następujących stanach: <ul style="list-style-type: none"> - Stan czuwania - Stan alarmu dźwiękowego - Stan ostrzeżenia o awarii - Stan wyłączenia - Stan testu 	Osoby odpowiedzialne za bezpieczeństwo, kompetentne i upoważnione do obsługi systemu	Ograniczenie przez szczególną procedurę, na przykład: <ul style="list-style-type: none"> - Panel operatora zamontowany w obudowie z drzwiami zamykanymi na klucz/kłódkę
Poziom 3	<ul style="list-style-type: none"> - Operacje na poziomie 2 - Zmiana konfiguracji danych właściwych dla obiektu - Konserwacja systemu 	Osoby odpowiedzialne za konserwację systemu, kompetentne i uprawnione	Ograniczenie przez szczególną procedurę inną niż procedura dla poziomu dostępu 2, na przykład: <ul style="list-style-type: none"> - Program konfiguracyjny z zabezpieczeniem hasłem - Zamontowanie systemu w 19-calowych szafach typu rack z drzwiami zamykanymi na klucz/kłódkę
Poziom 4	<ul style="list-style-type: none"> - Operacje na poziomie 3 - Naprawa systemu - Wprowadzanie zmian w oprogramowaniu układowym, zmieniając w ten sposób podstawowy tryb pracy 	Osoby odpowiedzialne za naprawę systemu, kompetentne i autoryzowane przez producenta	Ograniczenie za pomocą szczególnych środków niewchodzących w skład systemu VACIE, takich jak: <ul style="list-style-type: none"> - Dedykowany program do aktualizacji oprogramowania układowego zabezpieczony hasłem - Specjalne narzędzia

Urządzenia systemu PRAESENSA VACIE, składające się z urządzeń systemu PRAESENSA i urządzeń pomocniczych oraz opcjonalnych akumulatorów, są zazwyczaj umieszczone w jednej lub kilku szafach typu rack wolnostojących albo mocowanych do ściany. Szafy te mogą się znajdować w jednej centrali lub być rozproszone, obsługując większy obszar. Urządzenia końca linii systemu PRAESENSA, używane do nadzoru linii głośnikowych, są montowane w odpowiednich miejscach zgodnie z instrukcjami zawartymi w niniejszej instrukcji.

W celu zapewnienia prawidłowego działania instalator musi sprawdzić, czy są spełnione wymagania dotyczące poziomu dostępu. Aby zapewnić zgodność z normami, instalatorzy muszą przestrzegać zaleceń wskazanych przez Bosch.

Aby uzyskać poziom dostępu 2:

- Dostęp do mikrofonu alarmowego jest ograniczony poprzez zamontowanie go obudowie z zamkiem albo w pomieszczeniu obsługi.

Aby uzyskać poziom dostępu 3:

- Szafy muszą się znajdować w pomieszczeniach zamykanych na klucz lub też konstrukcja szaf z drzwiami zamykanymi na klucz/kłódkę musi ograniczać dostęp do tylnych zacisków i okablowania urządzeń.
- Dostęp do urządzeń nadzoru końca linii i zacisków przewodów głośnik wymaga korzystania z narzędzi.

4.2 Rozpakowywanie urządzeń

Urządzenia należy rozpakowywać ostrożnie i tak samo się z nimi obchodzić. Jeżeli elementy wyglądają na uszkodzone, należy od razu poinformować o tym spedytora. Jeżeli brakuje elementów, należy skontaktować się z przedstawicielem firmy Bosch.

Oryginalne opakowanie to najlepsze zabezpieczenie produktu na czas transportu. Można go także użyć w przypadku konieczności oddania produktów do serwisu.

4.3 Szafy typu rack i szafy tradycyjne na sprzęt

Obudowy wszystkich urządzeń systemu PRAESENSA mają wytrzymałą konstrukcję i spełniają co najmniej wymagania klasy IP30 określone w normie EN 60529:1992, zmienionej przez normę EN 60529:1991/A1:2000. Szafy typu rack z odchylaną ramą zapewniają lepszy dostęp do okablowania. Szafy typu rack bez tylnych stojaków mają więcej miejsca na akumulatory.

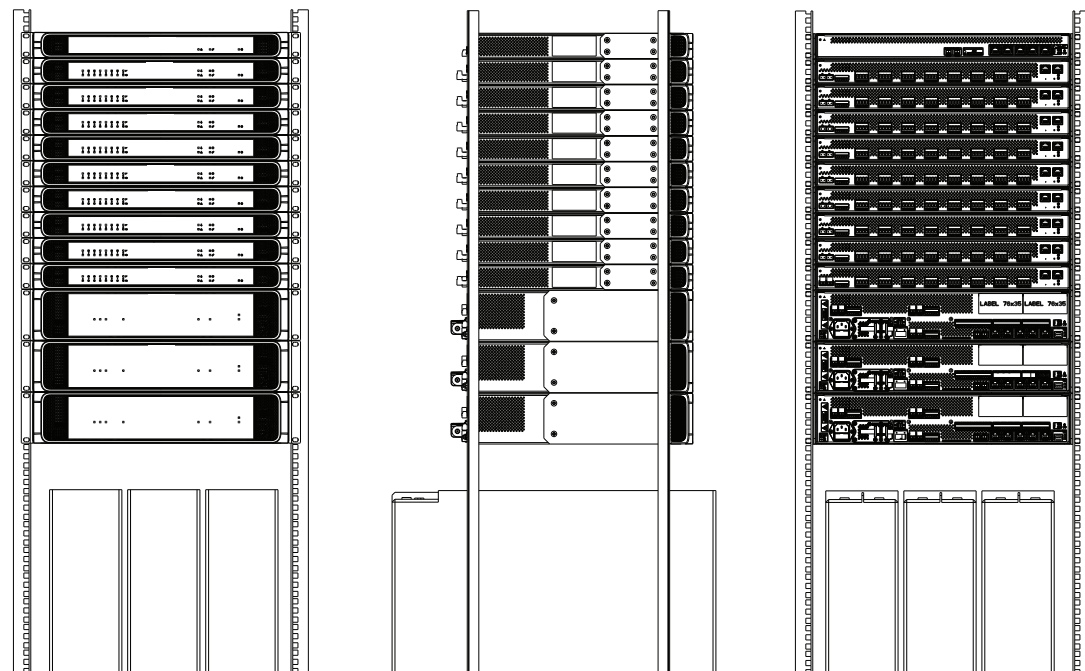
4.4 Montaż urządzeń w 19-calowej szafie typu rack

Do instalowania produktów systemu PRAESENSA wystarczają typowe materiały i narzędzia montażowe. Każde urządzenie ma specjalnie dobrany zestaw akcesoriów instalacyjnych oraz skróconą instrukcję instalacji (QIG).

Upewnij się, że 19-calowa szafa typu rack jest w stanie utrzymać ciężar urządzeń.

Cały sprzęt systemu PRAESENSA można umieszczać w dowolnym miejscu w szafie. Dla łatwiejszego prowadzenia kabli zalecamy zamontować urządzenia w następującej kolejności (od góry do dołu):

- Sterownik systemu (górze)
- Wzmacniacze
- Zasilacze wielofunkcyjne
- Akumulatory (dół)



Jeżeli szafa na sprzęt jest dobrze wentylowana, wszystkie urządzenia można umieszczać bezpośrednio jedno nad drugim, bez pozostawiania odstępów. Upewnij się, że temperatura wewnątrz szafy nie wzrośnie powyżej +50°C.

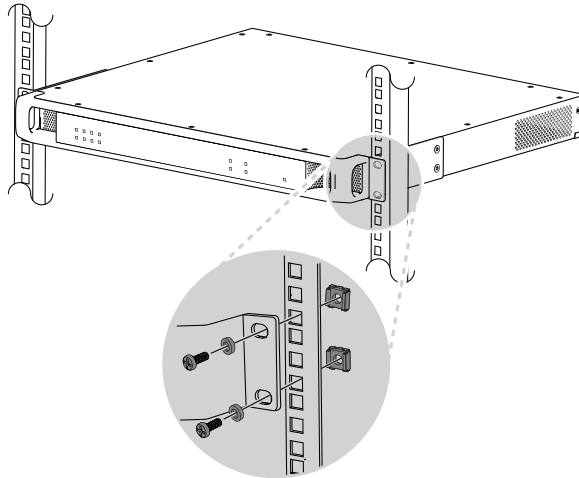
- *Wsporniki montażowe* służą do mocowania urządzeń w 19-calowej szafie na sprzęt.
- *Wloty powietrza* nie powinny być zastłonięte żadnymi przedmiotami ani zatkane kurzem. Wentylatory sterują przepływem powietrza w oparciu o temperaturę wewnętrzną. Powietrze płynie od przodu do tyłu i na boki.
- *Wbudowane uchwyty* ułatwiają manewrowanie urządzeniem, nie zwiększając głębokości instalacji.
- *Przesuwne nóżki* zapobiegają rysowaniu powierzchni, na której jest ustawiane urządzenie.
- *Etykiety produktu* znajdują się z boku lub z tyłu każdego urządzenia.

Uwaga!



Przed zamontowaniem urządzeń w szafie zrób zdjęcia ich etykiet produktów i upewnij się, że nazwy hostów i adresy MAC są czytelne, albo ręcznie zapisz wszystkie nazwy hostów i adresy MAC. Te informacje będą później potrzebne do konfigurowania. Po zamontowaniu urządzeń dostęp do etykiet z tymi informacjami może być trudny, szczególnie jeżeli etykiety znajdują się z boku.

Konstrukcja mechaniczna wszystkich 19-calowych urządzeń jest wystarczająco sztywna, aby pozwolić na zamocowanie w szafie wyłącznie za pomocą otworów we wspornikach montażowych. Jeżeli jednak system jest instalowany w miejscu, gdzie będzie narażony na ruchy, zalecamy dodanie szyn nośnych.



19-calowe urządzenia systemu PRAESENSA są wyposażone w (zdejmowane) wsporniki montażowe umożliwiające mocowanie w szafie typu rack 19". Do przykręcania należy użyć czterech nakrętek uwięzionych, podkładek pierścieniowych sprężystych i śrub z łbem stożkowym. Typowe rozmiary śrub i nakrętek używanych do mocowania podzespołów w szafach rack to M6, M8, 10-32 i 12-24.



Przeostroga!

Szafa typu rack musi być bezpiecznie uziemiona. Wszystkie 19-calowe urządzenia systemu PRAESENSA mają na tylnym panelu śrubę uziemienia obudowy, przez którą urządzenie można przewodowo połączyć z ramą szafy typu rack. W celu zapewnienia solidności połączenia użyj grubego kabla wielożyłowego (> 2,5 mm²) z oczkami i podkładkami. Do podłączenia jest obowiązkowe dla urządzeń PRA-AD604 i PRA-AD608 ze względu na konieczność zapewnienia poziomu wzorcowego dla wykrywania zwarć do masy oraz na wysokie napięcia wewnętrzne, ale we wszystkich urządzeniach może poprawić odporność na wyładowania elektrostatyczne (ESD).

4.5

Wymagania dotyczące kabli

W celu zapewnienia bezpieczeństwa i niezawodności systemu trzeba stosować różne kable do połączeń wewnątrz szaf typu rack zawierających urządzenia systemu PRAESENSA oraz do połączeń między szafami i elementami pomocniczymi, takimi jak głośniki.

4.5.1

Środki ostrożności

Przed rozpoczęciem instalacji

Sprawdź, czy są spełnione następujące warunki:

- Wybrany kabel jest odpowiedni do zastosowania według kryteriów określonych we wszystkich odnośnych lokalnych, regionalnych i krajowych kodeksach.
- Kabel nie został uszkodzony w czasie transportu ani składowania.

Podczas układania kabli

Należy wziąć pod uwagę następujące czynniki:

- Nie przekraczaj dopuszczalnej pojemności kanałów i korytek kablowych.
- Do ochrony kabli przechodzących wśród metalowych kołków lub innych elementów mogących powodować uszkodzenia używaj przelotek.
- Przestrzegaj ograniczeń zginania i dopuszczalnych maksymalnych sił ciągnięcia kabli.
- Pamiętaj, aby wszystkie kable przechodzące przez ściany zabezpieczyć uszczelnieniami ogniochronnymi.
- W razie potrzeby stosuj kable dopuszczone do instalacji w sufitach podwieszanych.

- W razie potrzeby stosuj kable ogniotrwałe.

4.5.2

Zalecenia dotyczące typów kabli

Kabel zasilający

- Używaj kabla zasilającego dostarczonego razem z zasilaczem wielofunkcyjnym lub analogicznego.

Kabel głośnikowy

- Wybierając kable i grubości żył, należy wziąć pod uwagę długości oraz pobór mocy przez głośniki, tak aby uniknąć nadmiernych strat mocy. Upewnij się, że poziom sygnału na końcu linii głośnikowej nie spadł bardziej niż o 2 dB (ok. 20%), ponieważ ma to wpływ również na prawidłowe działanie modułu końca linii.

W tabeli przedstawiono wymagane rozmiary żył miedzianych, które umożliwią ograniczenie spadku mocy na końcu linii głośnikowej poniżej 2 dB w sytuacji, gdy cały pobór mocy odbywa się na końcu kabla. W praktyce pobór mocy będzie bardziej rozproszony, a tłumienność niższa niż 2 dB. Wartości rzeczywistego poboru mocy i długości kabli należy zaokrąglić w górę do najbliższej liczby w tabeli.

Żyły aluminiowe powlekane miedzią (CCA) są tańsze, ale mają większą oporność niż przewody miedziane o tej samej średnicy. Dlatego w przypadku stosowania kabli CCA należy przyjąć następnny większy rozmiar żyły z tabeli. **Przykłady:**

- Głośnik o mocy 150 W na końcu linii głośnikowej o długości 480 m w systemie 100-woltowym. Należy zaokrąglić do wartości 200 W i 500 m w tabeli. Daje do żyły miedziane o średnicy 1,5 mm² lub żyły CCA o średnicy 2,5 mm².
- Głośnik o mocy 150 W na końcu linii głośnikowej o długości 1200 stóp m w systemie 70-woltowym. Należy zaokrąglić do wartości 150 W i 1312 stóp w tabeli. Daje do żyły miedziane o średnicy 14 AWG lub żyły CCA o średnicy 12 AWG.
- Wybierając kable i grubości żył, należy wziąć pod uwagę maksymalną pojemność kabla głośnikowego określoną dla wzmacniacza.
- W przypadku stosowania nadzoru końca linii należy wziąć pod uwagę maksymalną pojemność kabla głośnikowego określonego dla modułu kończącego linię.
- W celu zapewnienia zgodności z normą UL 62368-1 całe okablowanie głośników musi być klasy 2 (CL2); wymóg ten nie obowiązuje dla zgodności z normą EN/IEC 62368-1.

Przeliczenia									
mm ²	0.5	0.75	1	1.5	2.5	4	6	10	16
AWG	20	18	17	16	14	12	10	8	6

Długość kabla		Minimalny przekrój poprzeczny żyły [mm ²]								
[m]	[ft]									
1000	3280	0.5	0.75	1.5	4	6	6	10	10	16
900	2952	0.5	0.75	1.5	2.5	4	6	10	10	10
800	2624	0.5	0.75	1.5	2.5	4	6	6	10	10
700	2296	0.5	0.5	1	2.5	4	4	6	6	10
600	1968	0.5	0.5	1	2.5	2.5	4	6	6	10
500	1640	0.5	0.5	0.75	1.5	2.5	4	4	6	6
400	1312	0.5	0.5	0.75	1.5	2.5	2.5	4	4	6

300	984		0.5	0.5	0.5	1	1.5	2.5	2.5	2.5	4
250	820		0.5	0.5	0.5	0.75	1.5	1.5	2.5	2.5	4
200	656		0.5	0.5	0.5	0.75	1	1.5	1.5	2.5	4
150	492		0.5	0.5	0.5	0.5	0.75	1	1.5	1.5	2.5
100	328		0.5	0.5	0.5	0.5	0.5	0.75	0.75	1	1.5
50	164		0.5	0.5	0.5	0.5	0.5	0.5	0.5	0.5	0.75
[W]	przy 100 V		20	50	100	200	300	400	500	600	-
[W]	przy 70 V		10	25	50	100	150	200	250	300	400
Pobór mocy przez głośnik na końcu linii											

Kabel miedziany sieci Ethernet

W tabeli poniżej opisano popularne typy kabli sieci Ethernet. Najczęściej spotykany jest nieekranowany kabel U/UTP. Można go używać w mniej krytycznych zastosowaniach. Wszystkie pozostałe warianty kabli posiadają różne formy ekranowania. Ekranowanie wewnątrz kabla działa jak bariera:

- Ochrona kabla przed zakłóceniami elektromagnetycznymi (EMI).
- Chronić kabel przed zakłóceniami o częstotliwościach radiowych (RFI).
- Ochrona kabla przed przestuchami z sąsiednich kabli.
- Zapobieganie powodowaniu zakłóceń w otaczających urządzeniach przez sygnał płynący kablem.

Różne stopnie ekranowania mają zalety pożądane w różnych zastosowaniach.

Nazwa (IEC 11801)	Ekranowanie kabla	Ekranowanie skrętki	Opis kabla
U/UTP	Brak	Brak	Nazywane także po prostu UTP. To obecnie najpopularniejsza i najbardziej podstawowa metoda konstruowania kabli. Tego rodzaju kabel zawiera pary żył skręconych ze sobą. Bez ekranowania symetryczne skręcenie żył tworzy symetryczną linię przesyłową, która wytwarza mniej szumów elektrycznych i zakłóceń elektromagnetycznych. Dodatkowo zróżnicowanie gęstości skręcenia poszczególnych par redukuje zjawisko przestuchu. W kablach wyższej kategorii stosuje się wypełniacz struktury sieciowej, który oddziela poszczególne pary. Wypełniacz redukuje przestuchy obce z sąsiadującymi kablami.

F/UTP	Folia	Brak	Często nazywany po prostu FTP. Tego rodzaju kabel ma na całej długości folię owijającą nieekranowane skręcone pary żył i drut uziemiający. Właściwe podłączenie drutu uziemiającego powoduje odprowadzanie niepożądanych szumów do ziemi. Zapewnia to dodatkową ochronę przed zakłóceniami elektromagnetycznymi i radiowymi.
S/UTP	Oplot	Brak	Tego rodzaju kabel ma oplot ekranujący na całej długości oraz nieekranowane skrętki żył. W porównaniu z kablem U/UTP kabel S/UTP pozwala na przesyłanie danych szybciej i na dalsze odległości. Obecność oplotu zwiększa wytrzymałość mechaniczną i skuteczność uziemiania.
SF/UTP	Oplot + folia	Brak	Tego rodzaju kabel ma na całej długości oplot ekranujący i folię ekranującą oraz nieekranowane skręcone pary żył. Kabel SF/UTP zapewnia skuteczną ochronę przez zakłóceniami elektromagnetycznymi – zarówno emitowanymi przez kabel, jak i docierającymi do kabla z zewnątrz. Dodatkowy oplot poprawia również efektywność uziemienia.
F/FTP	Folia	Folia	Tego rodzaju kabel ma na całej długości folię ekranującą oraz poszczególne pary skręconych żył ekranowane taśmą foliową. Kabel F/FTP przypomina kabel F/UTP, a różni się właśnie dodatkowym foliowym ekranem każdej skrętki. Konstrukcja kabla zapewnia lepszą ochronę przed przestuchem wytwarzanym przez sąsiednie pary i kable, a także przed zakłóceniami radiowymi i elektromagnetycznymi.
S/FTP	Oplot	Folia	Podobnie jak w kablu F/FTP, poszczególne pary skręconych żył są owinięte foliową taśmą, po czym całość jest dodatkowo owinięta giętkim, lecz wytrzymałym mechanicznie oplotem ekranującym. Dodatkowa folia na skrętkach zwiększa ochronę przed przestuchami wytwarzanymi przez sąsiednie pary i kable. Z kolei oplot poprawia skuteczność uziemienia.
SF/FTP	Oplot + folia	Folia	Tego rodzaju kabel ma na całej długości oplot ekranujący i folię ekranującą oraz poszczególne skrętki owinięte foliową taśmą. Kabel SF/FTP zapewnia najlepszą możliwą

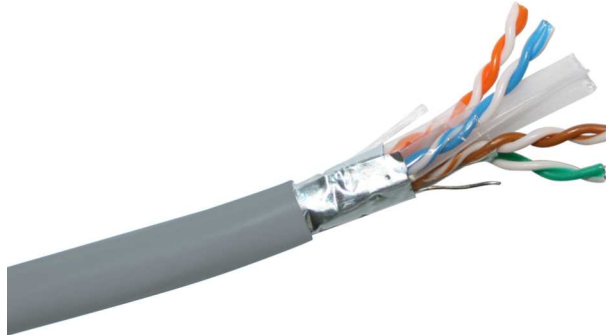
		ochronę przed zakłóceniami radiowymi, zakłóceniami elektromagnetycznymi, przesłuchem wewnętrznym i przesłuchem obcym. Dodatkowo maksymalnie zabezpiecza przed innymi zakłóceniami, a oplot zwiększa skuteczność uziemienia.
--	--	---

Uwaga!

Aby zapewnić zgodność z rygorystycznymi zasadami dotyczącymi odporności na wysokoenergetyczne udary napięciowe w połączeniach sieci Ethernet, należy stosować ekranowane kable typu skrętka, a nie zwykłe skrętki nieekranowane (U/UTP). Ekranowanie jest wymagane, aby zapewnić zgodność z:

- wymaganiami dotyczącymi EMC określonymi w normach EN 50130-4 (do dźwiękowych systemów ostrzegawczych)
- normą EN 50121-4 (do zastosowań na kolei)
- normami EN 55024 (do urządzeń IT) i EN 55035 (do urządzeń multimedialnych) w odniesieniu do odporności na powolne przepięcia.

System PRAESENSA wymaga kabli ekranowanych. Kable F/UTP są najtańsze, a ich skuteczność wystarcza. Na ilustracji widać taki kabel F/UTP. Można również użyć następujących kabli wymienionych w tabeli, a oferują one stopniowo coraz lepszą ochronę.



- Wszystkie urządzenia systemu PRAESENSA są przystosowane do gigabitowych prędkości transmisji (1000BASE-T). Mimo iż mogą wystarczyć ekranowane kable CAT5e, lepiej używać kabli CAT6A F/UTP. Zgodnie z definicjami klas te kable mogą przesyłać dane na odległość do 100 m, ale rzeczywista potencjalna odległość transmisji różni się w zależności od czynników takich jak jakość kabla i jego zakończenia oraz środowisko, w którym kabel jest używany. Ponadto według struktury przewodów wewnątrz kable można podzielić na kable z rdzeniem litym i kable linkowe. W kablach z rdzeniem litym każdy z ośmiu przewodników zawiera jedną żyłę miedzianą, natomiast w kablach linkowych każdy przewodnik ma kilka skręconych żył miedzianych. Kable z rdzeniem litym lepiej przesyłają dane na duże odległości, niż kable linkowe. Z kolei kable linkowe są bardziej giętkie i łatwiej je układać niż kable z rdzeniem litym. W związku z tym zasadniczo kable z rdzeniem litym są przeznaczone do prowadzenia instalacji, a kable linkowe do tworzenia krótkich połączeń wewnątrz szaf typu rack.
- W razie potrzeby zaginaj kabel stopniowo, tak aby zachować minimalny promień zgięcia wynoszący 4-krotność średnicy kabla. Pod żadnym pozorem nie wolno ostro zaginać kabla, skręcać go ani wiązać w supeł. Mogłoby to spowodować nieodwracalne uszkodzenie geometrii kabla i w efekcie błędy transmisji danych.

- Kable należy schludnie spiąć za pomocą opasek kablowych. Przy zaciąganiu opasek uważaj, aby nie wywierać zbyt dużej siły.

Kabel światłowodowy sieci Ethernet

- Używaj jedno- lub wielomodowego kabla światłowodowego pasującego do nadajnika-odbiornika SFP.
- Długość światłowodu nie może przekraczać wartości maksymalnej określonej dla nadajnika-odbiornika SFP z uwzględnieniem średnicy światłowodu.
- Do strefy roboczej nie wolno wносить posiłków ani napojów. Połknięcie kawałków włókien szklanych może spowodować wewnętrzne krwawienie.
- Należy używać fartuchów jednorazowych, aby zminimalizować ryzyko dostania się kawałków włókien szklanych na odzież. Fragmenty światłowodów mogłyby później trafić do żywności lub napojów oraz/lub zostać wchłonięte w inny sposób.
- Zawsze noś okulary ochronne z bocznymi osłonami oraz rękawice ochronne. Odłamki światłowodów należy traktować tak samo, jak w odłamki szkła.
- Nigdy nie patrz bezpośrednio w zakończenie kabla światłowodowego, jeśli nie masz pewności, że na drugim końcu odłączono źródło światła. Źródło światła o długości fali 850 w światłowodzie SX jest ledwie widoczne, a źródło światła o długości fali 1310 nm w światłowodzie LX pozostaje całkowicie niewidoczne.
- Pracując z systemami światłowodowymi, nie wolno dotykać oczu do czasu, aż ręce zostaną dokładnie umyte.
- Wszystkie resztki kabli światłowodowych włóż do odpowiednio oznaczonego pojemnika w celu utylizacji.
- Po zakończeniu pracy starannie posprzątaj strefę roboczą.

4.6

Wymagania i uwagi dotyczące sieci

System PRAESENSA wykorzystuje technologie zabudowane na standardowych sieciach Ethernet, a działanie systemu PRAESENSA mocno zależy od sieci skonfigurowanej w jego warstwie bazowej. W związku należy koniecznie dopilnować poprawnego skonfigurowania sieci. Nieprawidłowe działanie sieci spowoduje nieprawidłowe działanie również sprzętu audio. Wszystkie urządzenia systemu PRAESENSA mają wbudowane przetworniki sieci Ethernet, dlatego do skonfigurowania systemu nie są potrzebne elementy infrastruktury sieciowej innych producentów. Jednak w wielu sytuacjach PRAESENSA z sieci muszą korzystać również inne usługi, szczególnie jeżeli infrastruktura sieci istniała już wcześniej. Mimo że większość urządzeń sieciowych przystosowanych do prędkości gigabitowych będzie odpowiednio obsługiwać system PRAESENSA, niektóre konfiguracje występujące w sieci firmowej mogą sprawiać problemy. W każdym przypadku podczas planowania i konfigurowania sieci systemu PRAESENSA warto się konsultować się z działem IT oraz uwzględnić poniższe aspekty sieci.

4.6.1

Topologia sieci

System PRAESENSA pozwala na dużą swobodę w rozmieszczaniu urządzeń jego sieci na terenie obiektu. Umożliwia to stosowanie konwencjonalnej scentralizowanej topologii systemu, gdzie większość urządzeń znajduje się w centralnej 19-calowej szafie typu rack w pomieszczeniu technicznym. Można jednak łatwo rozmieścić urządzenia w mniejszych klastrach w różnych lokalizacjach, tak aby skrócić linie głośnikowe, obniżyć koszty i zredukować straty mocy w okablowaniu głośników. Jest to szczególnie korzystne w sytuacji, gdy trzeba użyć drogich kabli ogniotrwałych. Ponieważ wszystkie elementy systemu są podłączone do sieci i mogą być zasilane z wielofunkcyjnego zasilacza wyposażonego w

lokalne akumulatory rezerwowe, skonfigurowanie topologii zdecentralizowanej jest łatwiejsze niż kiedykolwiek wcześniej. Stacje wywoławcze usytuowane w miejscach pracy operatorów są również podłączone do sieci i zasilane przez sieć Ethernet.

4.6.2

Porty połączeniowe sieci

Sterownik systemu ma pięć zewnętrznych portów sieciowych RJ45 i działa jako przetąacznik główny sieci, obsługując wiele pętli.

Zasilacz wielofunkcyjny ma pięć zewnętrznych portów sieciowych RJ45 i jedno gniazdo na moduł nadajnika-odbiornika typu SFP (Small Form-factor Pluggable) umożliwiający podłączenie światłowodu jedno- lub wielomodowego do zestawiania dalekosiężnych połączeń między zdecentralizowanymi klastrami urządzeń. Dwa porty sieciowe RJ45 obsługują funkcjonalność PoE (Power over Ethernet) do zasilania podłączonej stacji wywoławczej.

Każda stacja wywoławcza jest wyposażona w dwa złącza sieciowe RJ45, oba z funkcjonalnością PoE, umożliwiające podłączenie jednego lub dwóch różnych zasilaczy zapewniających nadmiarowość w razie awarii. Ze względu na funkcjonalność PoE połączenie stacji wywoławczych w układ łańcuchowy jest możliwe tylko przy zastosowaniu źródła zasilania PoE między stacjami, np. iniektora PoE.

4.6.3

Sterowanie zawartością i urządzeniami audio

System PRAESENSA wykorzystuje technologię sieciową OMNEO. OMNEO to architektoniczne podejście do łączenia urządzeń, które wymagają wymiany informacji, takich jak treści audio lub sterowanie urządzeniem. Oparty o liczne technologie, w tym IP i otwarte standardy publiczne, OMNEO wspiera współczesne technologie, takie jak Dante firmy Audinate, jednocześnie przyjmując standardy przyszłości, takie jak AES67 i AES70. OMNEO oferuje profesjonalne rozwiązanie sieciowe do mediów, które zapewnia współdzielenie, unikalne funkcje dla łatwiejszej instalacji, lepszą wydajność i większą skalowalność niż jakakolwiek inna oferta IP na rynku.

Wykorzystując standardowe połączenia sieci Ethernet, urządzenia multimedialne współpracujące z systemem OMNEO można pogrupować w małe, średnie i duże sieci, które wymieniają się zsynchronizowanym wielokanałowym dźwiękiem o jakości studyjnej i używają wspólnych systemów sterowania. Technologia przesyłu multimedialnego OMNEO bazuje na technologii Dante firmy Audinate – wysokiej klasy systemie przesyłu multimedialnego, zgodnym z normami i technologiami przesyłu multimedialnego za pomocą sieci. Technologia sterowania systemem OMNEO jest AES70, zwana również architekturą otwartego sterowania (Open Control Architecture, OPA). To otwarta norma do sterowania i monitorowania środowisk profesjonalnych sieci multimedialnych. Urządzenia platformy OMNEO są w pełni zgodne ze standardami AES67 i AES70, nie tracąc przy tym żadnych funkcji.

4.6.4

Bezpieczeństwo sieci

Technologia sieci OMNEO uwzględnia dwa rodzaje zabezpieczeń:

- Bezpieczeństwo sterowania realizowane przy użyciu szyfrowania i uwierzytelniania danych sterujących przesyłanych protokołem TCP (OCA).
- Bezpieczeństwo dźwięku realizowane poprzez szyfrowanie i uwierzytelnianie strumieni fonicznych.

Bezpieczeństwo sterowania jest realizowane przez protokół TLS (Transport Layer Security). Ten mechanizm wymaga połączenia za pomocą protokołu TCP i wstępnie współdzielonego klucza (PSK). Klucz PSK musi się znajdować na urządzeniu, aby można było rozpocząć nawiązywanie z nim bezpiecznego połączenia. Platforma OMNEO wykorzystuje metodę wymiany kluczy Diffiego-Hellmana, aby umożliwić dwóm stronom, które wcześniej nie

wiedziały o swoim istnieniu, wspólne utworzenie klucza tajnego przez niezabezpieczony kanał. Potem ten klucz może być używany do szyfrowania prowadzonej komunikacji. Rozwiązanie jest narażone na atak przez krótką chwilę, kiedy domyślny klucz fabryczny jest zastępowany kluczem specyficznym dla systemu. W tym momencie napastnicy mogą odczytać klucz systemowy, podsłuchując wymianę kluczy za pomocą algorytmu Diffiego-Hellmana podczas konfigurowania połączenia przy użyciu domyślnego klucza fabrycznego. Najlepiej, aby tę część instalacji przeprowadzić w zamkniętej sieci. Klucz PSK jest zapisany trwale w urządzeniu. Aby go później można było zmienić, musi być znany. Po utracie klucza i/lub przeniesieniu urządzenia z jednego systemu do innego należy za pomocą przycisku ręcznego resetowania w urządzeniu przywrócić w nim domyślne ustawienia fabryczne. Wymaga to fizycznego dostępu do urządzenia.

Architektura OMNEO używa pakietu szyfrowania TLS_DHE_PSK_WITH_AES_128_CBC_SHA.

Oznacza to:

- Szyfrowanie za pomocą 128-bitowych kluczy AES.
- Uwierzytelnianie i egzekwowanie integralności danych za pomocą mechanizmu HMAC-SHA-1.

Mechanizm bezpieczeństwa dźwięku wykorzystuje autorską implementację standardowego algorytmu do szyfrowania i uwierzytelniania. Głównym powodem jest konieczność zapewnienia niskich opóźnień. Na kodowanie i dekodowanie mechanizm dodaje tylko 0,1 ms dodatkowego opóźnienia obsługi próbek. Wykorzystuje 128-bitowe szyfrowanie AES w trybie sprzężenia zwrotnego szyfrogramu (CFB) do autosynchronizacji, nawet jeśli strumień foniczny zostanie odebrany bardzo długo po zainicjowaniu albo gdy niektóre próbki zostaną utracone podczas odbioru. Do ponownej synchronizacji wystarcza tylko sześć próbek dźwięku (125 us przy częstotliwości próbkowania 48 kHz).

Do uwierzytelnienia algorytm wykorzystuje mechanizm obowiązkowej kontroli dostępu opartej na szyfrach (CMAC). Powoduje on dodawanie ośmiu bitów do każdej 24-bitowej próbki dźwięku, wskutek czego powstaje próbka 32-bitowa.

Algorytm bezpieczeństwa dźwięku wykorzystuje wstępnie współdzielony klucz, który musi być taki sam w nadajniku i odbiorniku. Klucz jest przechowywany w sposób ulotny na urządzeniu i kasowany po cyklu wyłączenia-włączenia zasilania, dlatego musi być rozprowadzany za pomocą bezpiecznego połączenia sterującego. Za każdym razem podczas ustanawiania połączenia audio jest tworzony losowy klucz, dlatego każde połączenie audio ma inny klucz.

Inne środki bezpieczeństwa stosowane w systemie PRAESENSA:

- Sterownik systemu przechowuje hasła i je wymienia z urządzeniami klienckimi wyposażonymi w otwarty interfejs/API, wykorzystując do tego algorytm bezpiecznego szyfrowania (w wersji SHA-256).
- Istnieje możliwość konfigurowania ustawień oraz tworzenia kopii zapasowych komunikatów przez uwierzytelnione połączenie zabezpieczone (HTTPS) przy użyciu protokołu Transport Layer Security (konfigurowalna wersja TLS1.2 lub TLS 1.3).

4.6.5

Prędkość sieci i wykorzystanie pasma

Do przesyłania dźwięku i sterowania system PRAESENSA wykorzystuje protokół OMNEO. Wszystkie strumienie foniczne mają częstotliwość próbkowania 48 kHz i 24-bitowe próbki. W szyfrowaniu zabezpieczającym są wykorzystywane próbki 32-bitowe. Domyślnie opóźnienie odbiornika jest ustawione na 10 ms, co stanowi kompromis pomiędzy chęcią uzyskania jakiegoś najmniejszego opóźnienia i jak największej sprawności działania sieci. Ta kombinacja

parametrów powoduje wykorzystanie pasma na poziomie 2,44 MB/s na kanał (multicast) w całej podsieci, w której system pracuje. W zależności od wielkości i aktywności systemu ruch sterujący dodaje kolejne 1 do 20 Mb/s.

Platforma OMNEO wymaga sieci Gb Ethernet. Nie jest to spowodowane wyłącznie zapotrzebowaniem wielu równoległych kanałów dźwiękowych na odpowiednią wielkość pasma. Nawet jeśli jest używanych tylko kilka kanałów audio, sieć szkieletowa o gigabajtowej przepustowości jest potrzebna do obsługi protokołu PTP (Precision Time Protocol) umożliwiającego synchronizację wszystkich urządzeń dźwiękowych (wg standardów IEEE 1588 i IEC 61588). Krytycznym parametrem są wahania nadejścia pakietów, czyli zmienność opóźnień w odbieraniu wielu komunikatów sieci Ethernet z tego samego źródła. Z tego powodu komutacja pakietów sieci Ethernet musi się odbywać w warstwie sprzętowej, ponieważ przełączniki programowe powodują zbyt duże wahania. Urządzenia systemu PRAESENSA mają wstępnie skonfigurowany mechanizm priorytetyzacji w środowisku OMNEO w oparciu o jakość usługi (Quality of Service, QoS), ze starannie wybranymi parametrami. Na pozostałych przełącznikach należy skonfigurować ustawienia odpowiednie dla protokołu OMNEO.

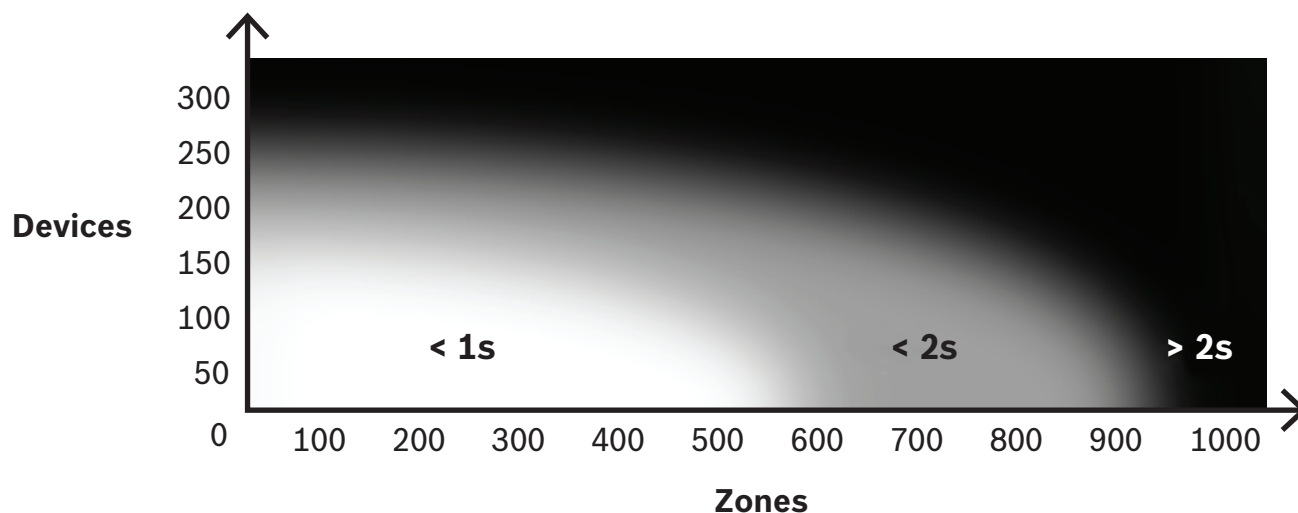
4.6.6

Ograniczenia wielkości systemu

Platforma OMNEO zawsze używa zsynchronizowanych czasów odtwarzania w celu uzyskania pewności, że każdy odbiornik generuje sygnał audio dokładnie w tym samym momencie (z dokładnością do 1 us). Maksymalna dopuszczalna odległość między dwoma urządzeniami połączonymi w sieci zależy od skonfigurowanego opóźnienia odbiorników. Domyślnie system PRAESENSA wykorzystuje opóźnienie odbiorników wynoszące 10 ms, które pozwala na maksymalną odległość między dwoma urządzeniami w tej samej podsieci wynoszącą 500 km. Technologia OMNEO umożliwia stosowanie opóźnień odbiorników sięgające 20 ms, co pozwala na maksymalne oddalenie urządzeń od siebie o 3000 km (system PRAESENSA jeszcze nie obsługuje tej funkcjonalności).

Jeśli odległość między nadajnikiem a odbiornikiem jest za duża dla skonfigurowanego opóźnienia odbiornika, to próbki dźwięku będą docierały do odbiornika po upływie zadanego czasu odtwarzania. Wtedy próbek nie można już użyć, co spowoduje brak dźwięku.

Istnieje również praktyczne ograniczenie liczby urządzeń, które można podłączyć do systemu PRAESENSA w systemie w połączeniu z maksymalną liczbą adresowalnych stref. Limity te odnoszą się do czasu odpowiedzi systemu podczas wywoływania. Zanim będzie można rozpocząć wywołanie ze stacji wywoławczej do jej wybranych stref, wszystkie odpowiednie kanały wzmacniacza muszą zostać przełączone na kanał audio OMNEO, który jest przypisany do tego wywołania. Przełączenie to zajmuje trochę czasu, a operator stacji wywoławczej nie może rozpocząć mówienia, zanim kierowanie do wzmacniacza nie zostanie ustawione. Czas konfiguracji dla połączenia nadrzędnego można w przybliżeniu obliczyć za pomocą wzoru $t = 0,03 \times D^2 + 1,8 \times Z + 400$ [ms], gdzie D to liczba urządzeń objętych konfiguracją, a Z to liczba stref objętych konfiguracją. Czas konfiguracji można również wyświetlić na wykresie czasu konfiguracji połączenia.



Maksymalna liczba urządzeń sieciowych PRAESENSA w jednej podsieci systemu wynosi około 250. Dla sprawnej i szybkiej pracy systemu zaleca się ograniczenie wielkości systemu do 150 urządzeń; zależy to jednak od liczby adresowalnych stref. Liczba stref na wykresie reprezentuje liczbę stref wybranych do wywołania, a nie stref znajdujących się w systemie. System może mieć więcej stref. Jeśli te strefy nie są częścią wywołania, nie mają one wpływu na czas konfiguracji wywołania. „Wywołanie ogólne” jest najbardziej czasochłonne.

4.6.7

Przełączniki sieciowe

Wszystkie urządzenia sieciowe systemu PRAESENSA mają wbudowane przełączniki sieci Ethernet z co najmniej dwoma portami sieci Ethernet typ RJ45 obsługującymi protokół RSTP (Rapid Spanning Tree Protocol). Dzięki tym wbudowanym przełącznikom urządzenia ustawione jedno na drugim można wygodnie łączyć krótkimi kablami. Na potrzeby obsługi protokołu RSTP w sieci mogą istnieć pętle kabli, tworząc nadmiarowe połączenia umożliwiające automatyczne przywracanie funkcjonalności sieci po awarii połączenia. Jest to ważna kwestia przy budowie dźwiękowych systemów ostrzegawczych. Nie trzeba stosować konwencjonalnego łączenia w gwiazdę, chociaż jest to możliwe. Sieć systemu PRAESENSA można łatwo rozbudowywać, dodając więcej urządzeń do pętli lub łańcucha. Nie wszystkie przełączniki sieci Ethernet mogą być używane w systemie PRAESENSA (i innych systemach opartych na protokołach do przesyłania głosu przez sieci IP). W rodzinie produktów PRAESENSA jest dostępny wstępnie skonfigurowany, zarządzany, wieloportowy przełącznik sieci Ethernet, który pozwala na dużą różnorodność zestawiania połączeń. Ten przełącznik jest również uwzględniony w certyfikacji systemu PRAESENSA na zgodność z normą EN 54-16 i innymi.

Jeżeli mają być używane inne przełączniki lub routery, należy wziąć pod uwagę następujące ważne wymagania:

- Przełącznik musi mieć interfejs obsługujący transmisję z prędkością 1 Gb/s oraz wykonywać komutację w warstwie sprzętowej; przełączniki programowe powodują zbyt duże wahania.
- Tabela adresów MAC musi mieć pojemność ponad 1000 adresów, tak aby uniknąć sytuacji, że z powodu wyczerpania miejsca przełącznik zacznie rozgłaszać pakiety emisji pojedynczej.
- Przełącznik musi obsługiwać funkcjonalność jakości usługi (QoS), ze ścisłymi priorytetami, za pomocą mechanizmu usług różnicowanych (DiffServ) na wszystkich portach, co ma zagwarantować, że pakiety synchronizacji przy użyciu protokołu PTP i pakiety audio otrzymują priorytet nad pakietami sterowania.

- Do budowy sieci systemu PRAESENSA nie używaj technologii Energooszczędnego Ethernetu (EEE), ponieważ powoduje ona przerwanie synchronizacji przez protokół PTP, co pogarsza jakość synchronizacji dźwięku i czasami powoduje gubienie pakietów. EEE to technologia ograniczająca zużycie prądu przez przetąnczniki w okresach słabszego ruchu sieciowego. Znana jest również pod nazwami „Green Ethernet” i IEEE 802.3az. Sterownik systemu PRAESENSA i wielofunkcyjny zasilacz mają wbudowane przetąnczniki, ale jeśli trzeba zastosować dodatkowe przetąnczniki, zalecamy używanie zarządzanych przetąnczników systemu PRAESENSA. Gdy jest to niemożliwe, nie wolno stosować niezarządzanych przetąnczników sieci Ethernet obsługujących standard EEE, ponieważ w tych przetąncznikach nie można wyłączyć działania funkcji EEE. W przetąncznikach zarządzanych należy sprawdzić, czy pozwalają na wyłączenie funkcji EEE, a następnie wyłączyć tę funkcję na wszystkich portach używanych do przesyłania dźwięku w systemie PRAESENSA.
Wytyczne dotyczące wybierania przetąnczników znajdują się w witrynie internetowej firmy Audinate pod następującym adresem: <https://www.audinate.com/resources/networks-switches>.
- Do zapewnienia nadmiarowości połączeń sieciowych system PRAESENSA wykorzystuje protokół RSTP (Rapid Spanning Tree Protocol), dlatego przetąncznik musi obsługiwać protokół RSTP (standard IEEE 802.1D-2004) z możliwością modyfikowania następujących parametrów, w których należy ustawić podane wartości (niedomyślne): Hello_time = 9 s, Forwarding_delay = 30 s, Max_age = 22 s.
Między mostkiem głównym a jakimkolwiek urządzeniem może się znajdować **maksymalnie 21** innych urządzeń. Urządzenie 22. i następne nie będą miały łączności. Oznacza to, że pętla 43 urządzeń może działać prawidłowo, ale w razie przerwania pętli wszystkie urządzenia za 21. będą ignorowane.
- Przetąncznik musi obsługiwać protokół LLDP (Link Layer Discovery Protocol, standard IEEE 802.1AB) i musi on być włączony. Protokół LLDP to niezależny od sprzętu protokół wymiany informacji o konfiguracjach przeznaczony do wykrywania w warstwie 2 w oparciu o standard IEEE 802.1ab. Ten protokół umożliwia urządzeniu anonowanie informacji takich jak tożsamość lub funkcje do sąsiedniego urządzenia. System PRAESENSA wykorzystuje protokół LLDP do nadzoru sieci. Również narzędzie Docent służące do diagnozowania sieci wymaga protokołu LLDP.
- System PRAESENSA korzysta z protokołu IGMP (Internet Group Management Protocol) – protokołu komunikacyjnego odpowiedzialnego za komunikację między urządzeniami końcowymi (hostami) a przetąncznikiem lub routerem. Protokół realizuje dynamiczny multicasting między jednym źródłem a wybraną grupą lokalizacji docelowych poprzez ustanowienie członkostwa w grupach multicast.
W przetąncznikach oferujących możliwość śledzenia IGMP zdecydowanie zalecamy wyłączenie tej funkcji. Ograniczenia wydajności działania przetąncznika podczas śledzenia wielu równoczesnych komunikatów protokołu IGMP mogą powodować gubienie niektórych komunikatów, wskutek czego na żądającym porcie nie pojawią się żadne sygnały foniczne rozsyłane przez multicast. Będzie to problem szczególnie w razie szeregowego połączenia urządzeń.
- System PRAESENSA obsługuje mające wiele podsieci. Minimalne wymagania dla routera działającego w warstwie 3 (L3):
 - Porty Ethernet 1 Gb lub więcej
 - Obsługa PIM-DM (Protocol Independent Multicast - Dense Mode) lub dwukierunkowego PIM

- Wykonuje sprzętowy routing IP (tzw. „przełącznik trzeciej warstwy”) w celu minimalizowania opóźnień routingu
- Osiąga prędkość przesyłania pakietów danych powyżej 1 000 000 pakietów na sekundę na port (np. 8 Mp/s w przypadku routera 8-portowego)
- Ma płytę montażową nieograniczającą przepustowości („non-blocking backplane”) przełącznika na port, tzn. 2 Gb/s na port (np. 16 Gb/s w przypadku routera 8-portowego)
- Ma tablicę adresów MAC z co najmniej 1000 adresów na podłączoną bezpośrednio podsieć

4.6.8 Konfigurowanie połączeń

Sterownik systemu PRAESENSA zarządza wszystkimi dynamicznymi kanałami OMNEO między urządzeniami systemu PRAESENSA. Do konfigurowania kanałów OMNEO nie jest potrzebne oprogramowanie OMNEO Control.

Aby skonfigurować statyczne kanały Dante prowadzące od źródeł Dante do sterownika systemu PRAESENSA, należy użyć sterownika Dante firmy Audinate. Te statyczne kanały będą trwałe, tzn. są automatycznie przywracane po wyłączeniu i ponownym włączeniu źródła Dante.

4.6.9 Nadmiarowości sieci

System Dante obsługuje tak zwaną bezawaryjną nadmiarowość transmisji dźwięku. Jest to ochronny mechanizm przełączania awaryjnego, który zapewnia odporność dźwięku na awarie sieci. Do uzyskania bezawaryjnej nadmiarowości transmisji dźwięku jest wymagana całkowicie nadmiarowa struktura sieci, czyli zdublowanie całej sieci i zainstalowanych w niej składników oraz skonfigurowanie odrębnych połączeń Ethernet w dwóch osobnych podsięciach. Aby ta funkcja działała, nie wystarczy niestety po prostu połączyć szeregowo urządzenia wewnątrz podsięci. Sygnał audio jest wysyłany i odbierany na wszystkich połączeniach, co uniemożliwia podłączanie do innych urządzeń w łańcuchu. W razie utraty jednego połączenia strumień foniczny jest nadal odbierany przez drugie połączenie, tzn. żadne dane audio nie zostaną utracone.

Ważnym ograniczeniem tego mechanizmu jest to, że działa jedynie w przypadku dźwięku; nie można nadmiarowo przesyłać informacji sterujących! Dlatego w przypadku przełączenia awaryjnego dźwięk nadal będzie odtwarzany, ale ustawienia można zmienić dopiero po naprawie podstawowego połączenia. W efekcie mechanizm bezawaryjnej nadmiarowości transmisji dźwięku nie nadaje się dla systemu PRAESENSA, który w sposób ciągły wykorzystuje informacje sterujące przesyłane między urządzeniami do monitorowania i przetwarzania wywołań.

Do zapewnienia redundancji system PRAESENSA wykorzystuje protokół RSTP. Nie jest ona bezawaryjna. Dźwięk zostanie wyciszony na krótki okres do czasu przywrócenia funkcjonalności sieci po uszkodzeniu łączy, ale redundancja będzie działała zarówno dla sygnału fonicznego, jak i danych sterujących. Umożliwia również tworzenie połączeń przelotowych, co pozwala łączyć urządzenia szeregowo.

Sterownik systemu PRAESENSA obsługuje bezawaryjną nadmiarowość transmisji dźwięku dla statycznych wejściowych strumieni fonicznych Dante. Jest to możliwe, ponieważ te źródła Dante nie są kontrolowane przez sterownik systemu. Aby można było korzystać z tej funkcji, sieć główna musi być podłączona do jednego z portów 1–4 w sterowniku systemu, a sieć pomocnicza musi być podłączona do portu 5. Połączenia Dante należy skonfigurować za pomocą oprogramowania Dante Controller.

**Uwaga!**

Połączenia Ethernet 1000BASE-T wykorzystują wszystkie cztery pary przewodów w standardowym kablu CAT6A F/UTP, natomiast połączenia 100BASE-TX używają tylko dwóch par. Większość przełączników Ethernet ma funkcję powodującą awaryjne przełączanie z portu 1000BASE-T do portu 100BASE-TX, gdy dojdzie do jakiegokolwiek awarii w jednej ośmiu żył podłączonego kabla. W systemie wykorzystującym protokół RSTP do obsługi okablowania nadmiarowego należy wyłączyć tę funkcję, ponieważ połączenie z prędkością 100 Mb/s jest nadal traktowane jako odpowiednie, a protokół RSTP nie zastąpi go alternatywnym szybkim łączem o prędkości 1 Gb/s. We wszystkich urządzeniach systemu PRAESENSA ten mechanizm rezerwowi jest wyłączony, aby umożliwić prawidłowe działanie protokołu RSTP.

4.6.10**Adresowanie IP**

Adres IP (Internet Protocol) jest niepowtarzalnym adresem, który w sieci identyfikuje urządzenie takie jak komputer kliencki, serwer, sterownik systemu, przełącznik, stacja wywoławcza czy wzmacniacz. Umożliwia urządzeniu komunikowanie się z innymi urządzeniami przez sieć IP, taką jak LAN lub WAN. Istnieje kilka możliwości przypisywania adresów IP do urządzeń – lokalnie dla łączy, przez DHCP i ręcznie (statycznie):

- Adresy **lokalne dla łączy** są przypisywane automatycznie przez poszczególne urządzenia w przypadkach, gdy nie mają przypisanego statycznego adresu IP, a nie można znaleźć serwera DHCP (Ipv4LL). Adresowanie odbywa się na podstawie adresu MAC urządzenia. Stosowanie adresowania lokalnego dla łączy można rozpoznać po adresie IP w przedziale 169.254.0.0/16 (169.254.0.1 – 169.254.255.254) z maską podsieci 255.255.0.0. Jako maski podsieci nie używaj 255.255.255.0! To adresowanie lokalne dla łączy jest również nazywane automatycznym prywatnym adresowaniem IP (adresowaniem APIPA). Schemat adresowania lokalnego dla łączy zarządza statycznymi adresami IP w tym samym zakresie, ponieważ urządzenia automatycznie sprawdzają dostępność adresów IP. Ma to zagwarantować urządzeniom nieobsługującym adresowania IPv4LL możliwość działania w tej samej sieci. Adresowanie IPv4LL działa tylko w jednej podsieci; adresy IP z tego zakresu nie są routowalne, dlatego router będzie je ignorował.
- **Dynamic Host Configuration Protocol (DHCP)** to technologia wykorzystywana do przypisywania adresów IP i innych pokrewnych informacji konfiguracyjnych (np. maski podsieci i domyślnej bramy) automatycznie do każdego urządzenia w sieci. Jest to osiągnięte za pomocą urządzenia, które zawiera serwer DHCP – funkcjonalność często spotykaną w urządzeniach takich jak routery lub ARNI. Tak długo, jak wszystkie urządzenia znajdują się w tej samej podsieci, metoda IPv4LL jest preferowanym sposobem przypisywania adresów. W przypadku korzystania z protokołu DHCP należy się upewnić, że serwer DHCP jest odpowiednio wydajny, ponieważ wszystkie urządzenia zażądadają adresu natychmiast po włączeniu systemu.
- **Ręcznie przypisane adresy IP**, nazywane również statycznymi lub stałymi adresami IP, są zalecane tylko wtedy, gdy:
 - Administrator potrafi sprawnie zarządzać siecią, oraz
 - W sieci już istnieją schematy przydzielania przypisywanych adresów IP. W przeciwnym razie istnieje ryzyko kolizji i występowania nieprawidłowych lub zduplikowanych adresów IP w sieci. Należy koniecznie wpisać poprawny adres IP i maskę podsieci. Opcjonalnie można ustawić domyślną bramę i adres serwera DNS. Domyślna brama jest wymagana, gdy dane wychodzą poza sieć lokalną (LAN).

Serwer DNS jest konieczny, gdy w systemie występuje urządzenie ARNI. Jeśli w sytuacji, gdy są używane stałe adresy IP, system zawiera również aktywny serwer DHCP, zalecamy wykluczenie stałych adresów IP z zakresu adresów DHCP.

Dodatkowe informacje:

- Niektóre urządzenia **wiele adresów IP**. Dotyczy to urządzeń z wieloma kartami sieciowymi (NIC) lub korzystających z wielu protokołów. Przykładami mogą być sterownik systemu i stacja wywoławcza, która zawiera jeden adres IP dla sterownika i jeden adres IP do obsługi sygnałów fonicznych.
- **Przełączniki zarządzane** wymagają prawidłowego adresu IP, aby można było zmieniać ich konfigurację.

Uwaga!

Po *dodaniu* serwera DHCP do istniejącej sieci systemu PRAESENSA, w której urządzenia już mają adresy IP lokalne dla łączy, istniejące urządzenia wyślą do serwera DHCP zapytania i otrzymają nowe adresy IP. Spowoduje to tymczasowe odłączenie urządzeń w sieci. Gdy serwer DHCP zostanie *usunięty* z istniejącej sieci systemu PRAESENSA, początkowo wszystkie urządzenia będą nadal używały przypisanych im adresów IP. Jednak po upływie czasu dzierżawy wrócą do adresów IP lokalnych dla łączy. Ponieważ każde urządzenie zrobi to w innym momencie, może to spowodować długotrwałą niestabilność działania systemu. Dlatego lepiej wyłączyć zasilanie systemu, usunąć serwer DHCP i ponownie włączyć system.



Przeostroga!

Gdy zostanie wyłączony tylko fragment systemu PRAESENSA, w tym serwer DHCP, a pozostała część systemu nadal działa, to po ponownym uruchomieniu niektóre serwery DHCP mogą przypisywać ponownie uruchamianym urządzeniom systemu PRAESENSA adresy IP, które są już wykorzystywane przez cały czas działające urządzenia. Spowoduje to nieoczekiwane zachowanie systemu i konieczność wyłączenia, a następnie ponownego włączenia całego systemu, tak aby zostały odnowione wszystkie adresy IP. Ponadto na tym zachowaniu cierpi funkcja serwera DHCP w przełączniku systemu PRA-ES8P2S, dlatego jest ona domyślnie wyłączona i zalecamy, aby jej nie włączać i nie używać.

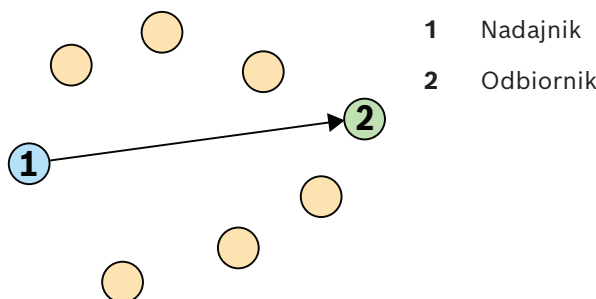


4.6.11

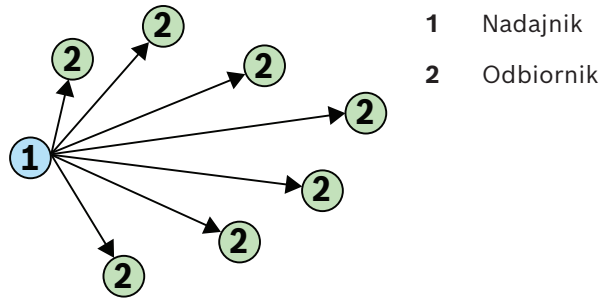
Metody transmisji

Komunikacja przez protokół IP odbywa się przy użyciu następujących metod transmisji:

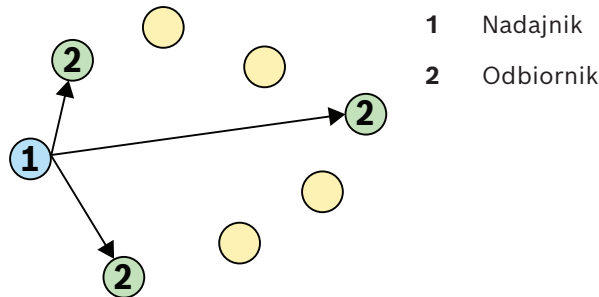
- **Unicast** jest wykorzystywana do transmisji **jeden-do-jednego**, zwanej również **punkt-punkt**, w której występuje jeden nadajnik i jeden odbiornik. Przełącznik wykrywa port, z którym jest połączony adres IP unicast, i kieruje pakiety tylko do tego portu.



- **Broadcast** jest wykorzystywane do transmisji **jeden-do-wszystkich**, w której występuje jeden nadajnik i wiele odbiorników. W broadcast pakiety są wysyłane do wszystkich urządzeń w podsieci lub sieci VLAN. Następnie dane są przetwarzane przez urządzenia, które ich potrzebują, a ignorowane na urządzeniach, gdzie nie są potrzebne. Jednak pasmo połączenia jest cały czas wykorzystywane na przesyłanie tych informacji.



- **Multicast** jest wykorzystywana do transmisji **jeden-do-wielu**, w której występuje jeden nadajnik, ale wiele odbiorników. Multicast różni się od rozgłaszania tym, że pakiety są wysyłane tylko do urządzeń i portów zainteresowanych danymi. Oznacza to, że ruch multicast może znacznie efektywniej wykorzystywać dostępne pasmo sieci, ale również wymagać zarządzania przy użyciu protokołu IGMP. Bez protokołu IGMP ruch w ramach multicast działa tak samo, jak ruch powodowany rozgłaszaniem.



Mimo iż architektura OMNEO obsługuje przesyłanie strumieni fonicznych unicast i multicast, dla wszystkich dynamicznych kanałów dźwiękowych OMNEO system PRAESENSA wykorzystuje multicast. Strumień foniczny stacji wywoławczej może być odbierany przez wiele wzmacniaczy w celu odtworzenia w podłączonych strefach. Nawet podczas nadawania komunikatów głosowych istnieje możliwość dodawania stref do tego wywołania poprzez zasubskrybowanie odpowiednich wzmacniaczy do już istniejącego strumienia multicast. Wymiana informacji sterujących odbywa się w formacie jeden-do-jednego przy użyciu łącza unicast.

Strumienie foniczne Dante mogą być skonfigurowane jako strumienie unicast lub multicast, w zależności od liczby odbiorników (lokalizacji docelowych).

4.7 Środki ochrony

System PRAESENSA jest podłączony do sieci IP, sieciowego systemu nagłośnieniowego i dźwiękowego systemu ostrzegawczego. W celu upewnienia się, że zaprojektowane funkcje systemu nie są narażone na zagrożenia, podczas instalacji i obsługi należy zwrócić szczególną uwagę i podjąć odpowiednie środki ostrożności w celu uniknięcia zmanipulowania systemu. Wiele z takich sposobów i działań dotyczących opisywanych produktów można znaleźć w instrukcji konfiguracji i instalacji oprogramowania PRAESENSA. W tej części omówiono środki ostrożności związane z bezpieczeństwem sieci oraz dostępem do systemu, które należy podjąć.

- Postępuj zgodnie z instrukcjami instalacji dotyczącymi lokalizacji urządzeń i dopuszczalnych poziomów dostępu. Patrz *Umiejscowienie szaf i obudów*, Strona 25. Upewnij się, że do stacji wywoławczych obsługujących bardzo duże obszary i central operatora skonfigurowanych do obsługi funkcji alarmowych jest ograniczony dostęp

- albo przez zastosowanie specjalnej procedury, takiej jak montaż w obudowie z zamkniętymi drzwiami, albo przez konfigurację uwierzytelniania użytkownika na urządzeniu.
- Stanowczo zaleca się korzystanie z oprogramowania PRAESENSA we własnej dedykowanej sieci, nie mieszanej z urządzeniami służącymi do innych celów. Inne urządzenia mogą być dostępne dla osób niepowołanych, powodując zagrożenie bezpieczeństwa. Jest to szczególnie prawdopodobne, jeśli sieć jest podłączona do Internetu.
 - Zdecydowanie zaleca się zablokowanie i wyłączenie niewykorzystywanych portów przełączników sieciowych, aby uniknąć możliwości podłączenia urządzeń, które mogą spowodować włamanie do systemu. Dotyczy to również stacji wywoławczych PRAESENSA, które są połączone za pośrednictwem jednego kabla sieciowego. Należy upewnić się, że pokrywa złącza urządzenia jest właściwie przymocowana, aby uniknąć dostępności drugiego gniazda sieciowego. Inne urządzenia PRAESENSA należy instalować w miejscu dostępnym wyłącznie dla upoważnionych osób, aby uniknąć możliwości manipulacji.
 - W miarę możliwości, aby monitorować sieć pod kątem złośliwych działań lub naruszeń zasad, należy stosować system ochrony przed włamaniami z zabezpieczeniem portów.
 - PRAESENSA do ochrony połączeń sieciowych używa protokołu OMNEO. Cała wymiana danych sterujących i oraz transmisji audio jest realizowana z wykorzystaniem szyfrowania i uwierzytelniania; sterownik systemu ma jednak możliwość wyboru niechronionego protokołu Dante lub AES67 w roli rozszerzenia, zarówno na wejściu, jak i wyjściu. Połączenia Dante/AES67 nie są uwierzytelnione i nie są szyfrowane. Wynika z nich zagrożenie bezpieczeństwa, ponieważ nie funkcjonują w nich żadne zabezpieczenia przed złośliwymi lub przypadkowymi atakami przez interfejsy sieciowe. W celu zapewnienia najwyższego poziomu bezpieczeństwa urządzenia Dante i AES67 nie mogą być używane jako część systemu PRAESENSA. Jeśli takie wejścia lub wyjścia są potrzebne, użyj połączeń unicast.
 - Ze względów bezpieczeństwa przełącznik Ethernet PRA-ES8P2S nie jest domyślnie dostępny z Internetu. Jeśli domyślny adres IP (specjalny link lokalny) jest zmieniany na adres spoza lokalnego zakresu (169.254. x. x/16), należy również zmienić domyślne (opublikowane) hasło. Jednak nawet w przypadku aplikacji w zamkniętej sieci lokalnej w celu zapewnienia najwyższego poziomu bezpieczeństwa, można też zmieniać hasło. Patrz *Instalacja, Strona 272*.
 - Aby włączyć SNMP, na przykład w celu użycia narzędzia Bosch do analizy sieci OMN-DOCENT, należy użyć protokołu SNMPv3. Technologia SNMPv3 zapewnia dużo większe bezpieczeństwo dzięki uwierzytelnianiu i zasadom poufności. Należy wybrać poziom uwierzytelniania SHA i szyfrowanie za pośrednictwem algorytmu AES. Instrukcje konfiguracji przełącznika podano w sekcji *Instalacja, Strona 272*.
 - Począwszy od wersji oprogramowania 1.50 PRAESENSA przełączniki PRA-ES8P2S oraz przełączniki z serii CISCO IE-5000 przekazują informacje o usterce zasilania i stanie połączenia sieciowego bezpośrednio do sterownika systemu PRAESENSA przy użyciu protokołu SNMP. Przełączniki można łączyć w konfiguracji łańcuchowej, bez dodawania między nimi urządzenia OMNEO do nadzoru połączenia. Oprogramowanie PRA-ES8P2S jest wstępnie skonfigurowany do tego celu począwszy od wersji 1.01.05 oprogramowania układowego.
 - Serwer sieciowy sterownika systemu używa bezpiecznego protokołu HTTPS w połączeniu z protokołem SSL. Serwer sieciowy w sterowniku systemu używa certyfikatu zabezpieczeń z podpisem własnym. W razie próby dostępu do serwera przez protokół

HTTPS zobaczysz komunikat o błędzie niepowodzenia nawiązywania bezpiecznego połączenia lub okno dialogowe z ostrzeżeniem, że certyfikat został podpisany przez nieznanego urząd. Jest to zgodne z oczekiwaniami. Aby uniknąć tego komunikatu w przyszłości, trzeba utworzyć wyjątek w przeglądarce.

- Należy upewnić się, że nowe konta użytkowników służące do konfiguracji systemu korzystają z wystarczająco długich i złożonych haseł. Nazwa użytkownika musi zawierać od 5 do 64 znaków. Hasło musi zawierać od 4 do 64 znaków.
- Sterownik systemu PRAESENSA oferuje otwarty interfejs sterowania zewnętrznego. Dostęp za pośrednictwem tego interfejsu wymaga tych samych kont użytkowników co dostęp do konfiguracji systemu. Ponadto sterownik systemu generuje certyfikat, który pozwala skonfigurować połączenie TLS (bezpieczne) między sterownikiem systemu a klientem interfejsu otwartego. Pobierz certyfikat i otwórz/zainstaluj/zapisz plik crt. Aktywuj certyfikat na komputerze klienckim. Przejdź do sekcji Bezpieczeństwo systemu w instrukcji konfiguracji systemu PRAESENSA.
- Dostęp systemowy do urządzeń tego systemu jest zabezpieczony za pomocą nazwy użytkownika bezpieczeństwa systemu OMNEO i hasła do systemu. System korzysta z wygenerowanej przez siebie nazwy użytkownika i długiego hasła. Można ją zmienić w konfiguracji. Nazwa użytkownika musi zawierać od 5 do 32 znaków, a hasło – od 8 do 64 znaków. Aby zaktualizować oprogramowanie układowe urządzeń, narzędzie do przesyłania oprogramowania układowego wymaga tej nazwy użytkownika bezpieczeństwa i hasła, aby uzyskać dostęp.
- W przypadku korzystania z komputera PC do obsługi dzienników zdarzeń (serwer rejestrowania zdarzeń systemu PRAESENSA i przeglądarka) należy upewnić się, że komputer nie jest dostępny dla osób niepowołanych.
- W miarę możliwości używać bezpiecznych protokołów VoIP (SIPS), włącznie z weryfikacją za pomocą certyfikatu serwera VoIP. Protokoły niezabezpieczone są dopuszczalne tylko wtedy, gdy serwer SIP (PBX) nie obsługuje bezpiecznego protokołu VoIP. Przesyłanie dźwięku za pośrednictwem protokołu VoIP jest dozwolone tylko w chronionych sekcjach sieci, ponieważ taki dźwięk nie jest szyfrowany.
- Każda osoba mająca zdolność wybrania któregokolwiek numeru wewnętrznego w sterowniku systemu może nadawać komunikaty przez system PRAESENSA. Nie wolno pozwalać numerom zewnętrznym na wybieranie numerów wewnętrznych kontrolowanych przez sterownik systemu.

Całą dokumentację urządzeń i powiązanego oprogramowania można znaleźć w witrynie www.boschsecurity.com w sekcji **Materiały do pobrania** dla produktów systemu PRAESENSA.

Jeśli sądzisz, że udało Ci się znaleźć lukę w zabezpieczeniach albo inny problem z bezpieczeństwem w produkcie lub usłudze Bosch, skontaktuj się z działem Bosch Product Security Incident Response Team (PSIRT) podejmującym interwencje w takich przypadkach: <https://psirt.bosch.com>.

4.8 Topologia systemu

Rozwiązanie PRAESENSA umożliwia konfigurowanie małych i dużych systemów w różnych rodzajach sieci.



Uwaga!

W każdym systemie i podsystemie PRAESENSA rolę sterownika systemu może pełnić urządzenie PRA-SCL lub PRA-SCS, o ile tylko są przestrzegane ograniczenia w działaniu sterownika PRA-SCS. Licencje na podsystemy stosują się do obu urządzeń w taki sam sposób. W celu zapewnienia dodatkowej nadmiarowości wszystkie systemy można opcjonalnie doposażyć o rezerwowy sterownik pozostający w stanie gotowości, natomiast musi on być tego samego typu, jak sterownik podstawowy.

4.8.1 System w jednej podsieci

W większości projektów system PRAESENSA używa jednego aktywnego sterownika systemu, a wszystkie urządzenia systemowe są w tej samej podsieci sieci. Więcej informacji o tej topologii systemu zawiera temat *Wymagania i uwagi dotyczące sieci*, Strona 34. W celu zapewnienia nadmiarowości na wypadek awarii sterownik systemu może współpracować ze sterownikiem rezerwowym.

4.8.2 System z wieloma podsystemami w jednej podsieci

Można utworzyć duży system poprzez połączenie wielu podsystemów w tej samej sieci, każdy mający własny kontroler systemu, oraz innych składników, takich jak wzmacniacze i stacje wywoławcze. Każdy podsystem jest samodzielny i działa niezależnie od pozostałych podsystemów. Jednak podsystemy mogą również funkcjonować jako jeden duży system pod kontrolą przypisanego systemu głównego. W związku z tym wielkość systemu nie jest już ograniczana do wartości opisanych w punkcie *Ograniczenia wielkości systemu*, Strona 37.

W tej topologii systemu:

- Można połączyć maksymalnie 20 podsystemów, każdy z maksymalnie 150 urządzeniami i 500 strefami. Tę funkcjonalność wprowadzono w wersji 1.50 oprogramowania PRAESENSA.
- W celu zapewnienia dodatkowej nadmiarowości system główny może współpracować z opcjonalnym sterownikiem rezerwowym.
- Również na potrzeby dodatkowej nadmiarowości każdy podsystem może mieć opcjonalnie przydzielony sterownik rezerwowym.
- Wywołania mogą być wykonywane z systemu głównego do podsystemów oraz wewnątrz każdego podsystemu. Nie działają wywołania między podsystemami.
- W trybie alarmowym wywołania można wykonywać bez ograniczeń w całym systemie. Stany alarmu i usterki są przekazywane z podsystemów do systemu głównego oraz z systemu głównego do podsystemów.
- Kluczowa usługa między wzmacniaczem PRA-AD604 lub PRA-AD608 a zasilaczem PRA-MPS3 działa tylko wtedy, gdy oba urządzenia należą do tego samego podsystemu.
- Ta topologia systemu, w tym przełączniki Ethernet, ma certyfikat zgodności z normą EN 54-16. Nie spełnia ona wymogów homologacji typu DNV-GL.



Uwaga!

Aby można było włączyć licencję podsystemu w sterownik głównym, należy ją aktywować w sterowniku systemu. Sterownik główny wymaga jednej aktywnej licencji na każdy podsystem. Rezerwowy sterownik główny wymaga takiej samej liczby licencji, jak obowiązkowy sterownik główny. Sterownik z licencją podsystemu ma uprawnienie do używania nadmiarowego sterownika rezerwowego.

4.8.3 System z urządzeniami w różnych podsieciach

Niektóre urządzenia systemu PRAESENSA mogą się znajdować w innej podsieci. Na przykład stacja wywoławcza może być zlokalizowana w innym budynku. PRAESENSA w roli protokołu sieciowego używa rozwiązania OMNEO. Jeżeli sieć OMNEO zawiera wiele podsieci, to w każdej podsieci muszą się znajdować synchronizatory sieci: jeden synchronizator sieci dla firm OMN-ARNIE w głównej podsieci oraz jeden synchronizator sieci pojedynczy OMN-ARNIS w każdej kolejnej podsieci.

OMN-ARNIE i OMN-ARNIS to małe przemysłowe komputery z systemem Linux, które pełnią rolę serwerów usług Dynamic Host Configuration Protocol (DHCP) i Domain Name System - Service Directory (DNS-SD). Wykrywają wszystkie urządzenia OMNEO w sieci trasowanej bez konieczności stosowania funkcji rozsyłania grupowego (multimisji) zawartej w systemie DNS ani posiadania koniecznych do niej zasobów.

OMN-ARNIE rozszerza także stosowanie protokołu Precision Time Protocol (PTP) na wiele podsieci IP poprzez funkcjonowanie jako nadrzędny zegar PTP dla wszystkich podsieci zawierających urządzenia OMNEO oraz główny organizator rozsyłania grupowego we własnej podsieci. OMN-ARNIS pełni także rolę zegara brzegowego synchronizowanego z urządzeniem OMN-ARNIE.

W tej topologii systemu:

- Aby można było używać wielu podsieci, w głównej podsieci musi być obecne urządzenie OMN-ARNIE, a we wszystkich pozostałych używanych podsieciach urządzenie OMN-ARNIS.
- Każde urządzenie ARNI może używać rezerwowego urządzenia ARNI tego samego typu (OMN-ARNIE lub OMN-ARNIS) w celu zapewnienia podwójnej nadmiarowości.
- Każde urządzenie ARNI musi być zasilane z wyjścia prądu stałego 48 V urządzenia PRA-MPS3. W efekcie każde urządzenie ARNI jest zasilane z sieci energetycznej, a w razie potrzeby z rezerwowego akumulatora. Urządzenie ARNI ma tylko wejście zasilania 12 V DC, dlatego najpierw zasilanie prądem stałym 48 V z urządzenia PRA-MPS3 należy zamienić na zasilanie prądem stałym 12 V. Na potrzeby tego przekształcania dla systemu PRAESENSA certyfikowano przetwornicę DC/DC Meanwell DDR-60L-12.
- Ta topologia z wieloma podsieciami wymaga przełącznika lub routera działającego w warstwie 3 (L3). W tym celu dla systemu PRAESENSA certyfikowano przemysłowy przełącznik sieci Ethernet CISCO IE-5000-12S12P-10G.
- System PRAESENSA obsługujący wiele podsieci spełnia wymagania normy EN 54-16, gdy współpracuje z produktami wymienionymi w tabeli poniżej.

Opis materiału	Producent	Kod handlowy	Wersja HW	Wersja oprogramowania	Kod zamówienia Bosch
Synchronizator sieci dla firm	Advantech	ARK1123 C-CTOS-ENNLBO02-M4	2.1 - 3.1	8.41	OMN-ARNIE
Synchronizator sieci pojedynczy	Advantech	ARK1123 C-CTOS-ENNLBO02-M5	2.5 - 2.8	8.41	OMN-ARNIS

Przetwornica DC/DC	Mean Well	DDR-60L-12			
Przemysłowy przełącznik sieci Ethernet	CISCO	IE-5000-12S1 2P-10G	V06	15.2	
Niskonapięciowe źródło zasilania prądem stałym do przełącznika IE-5000	CISCO	PWR-RGD-LOW-DC-H	V01		
Moduł przełącznika 10G SFP	CISCO	SFP-10G-LR	V02		
Moduł przełącznika 1G SFP	CISCO	GLC-LX-SM-RGD	V02		

Do połączeń między portami SFP wewnątrz szafy typu rack można używać miedzianych dwuprzewodowych kabli koncentrycznych (Twinax) CISCO SFP-H10GB-CUxM, gdzie wartość „x” określa długość w metrach. Dopóki kable pozostają wewnątrz szafy, nie są uważane za okablowanie polowe (zewnętrzne), dlatego mogą spełniać normę UL 2572 bez specjalnego mechanizmu monitorowania. Ponadto dopóki pozostają wewnątrz szafy, norma EN 54-16 nie wymaga stosowania okablowania nadmiarowego.

4.8.4

System z wieloma podsystemami w różnych podsieciach

Duży system z wieloma podsystemami, jak opisany w punkcie *System z wieloma podsystemami w jednej podsieci, Strona 46*, może również zawierać podsystemy rozproszone między różne podsieci sieci. Podobnie do przypadku opisanego w punkcie *System z urządzeniami w różnych podsieciach, Strona 47* ta topologia wymaga jednego synchronizatora sieci dla firm OMN-ARNIE w głównej podsieci oraz jednego synchronizatora sieci pojedynczego OMN-ARNIS w każdej kolejnej podsieci. Parametry i wymagania są również podobne jak dla poprzedniego systemu, gdzie pewne urządzenia znajdują się w innej podsieci.

4.9

Numery portów

- W sieciach IP numery portów są częścią informacji o przydziale adresów.
- Numery portów służą do identyfikowania nadawców i odbiorców komunikatów.
- Numery portów są powiązane z połączeniami sieciowymi TCP/IP.
- Numery portów można interpretować jako dodatki do adresu IP.
- Numery portów umożliwiają różnym aplikacjom na tym samym komputerze równoczesne korzystanie z zasobów sieciowych.

Porty sieciowe mają charakter programistyczny oprogramowaniu i nie są powiązane z portami fizycznymi, czyli fizycznymi urządzeniami do podłączania kabli.

Numerzy portów odnoszą się do przydziału adresów sieciowych. W sieciach TCP/IP oba protokoły – TCP i UDP – używają zestawów portów współpracujących z adresami IP. Komputer może mieć ustawiony adres główny oraz zbiór numerów portów do obsługi połączeń przychodzących i wychodzących. Jeden adres IP może służyć do komunikacji z różnymi aplikacjami zlokalizowanymi za jednym routerem. Adres IP wskazuje komputer docelowy. Numer portu wskazuje konkretną aplikację docelową, np. aplikację poczty elektronicznej, program do przesyłania plików czy przeglądarkę internetową. Aby przeglądarka internetowa uzyskała dostęp do witryny internetowej, komunikuje się przez port 80 z protokołem HTTP.

W protokołach TCP i UDP numery portów zaczynają się od 0, a kończą na 65535. Niższe są dedykowane popularnym protokołom internetowym, np. port 25 protokołowi SMTP, a port 21 protokołowi FTP.

Porty otwarte i zamknięte

Numerzy portów mogą mieć kluczowe znaczenie dla istnienia luk w zabezpieczeniach i ochronie przed atakami. Porty można sklasyfikować jako otwarte lub zamknięte. Porty otwarte mają przypisane aplikacje, która nasłuchują nowych żądań o połączenie. Porty zamknięte nie mają takich aplikacji.

Proces nazywany skanowaniem portów sieciowych wykrywa komunikaty testowe na każdym numerze portu. W ten sposób sprawdza, które porty są otwarte. Specjaliści ds. sieci używają tej techniki do pomiaru narażenia na ataki. Często blokują dostęp do sieci poprzez zamykanie portów, które nie są absolutnie niezbędne. Z kolei hakerzy za pomocą skanerów portów sondują sieci w poszukiwaniu otwartych portów, które mogliby wykorzystać. Polecenie **netstat** w systemie Windows może służyć do uzyskiwania informacji o aktywnych połączeniach przez porty TCP i UDP.

Porty używane przez system PRAESENSA

System PRAESENSA wykorzystuje protokół OMNEO do przesyłania danych dźwiękowych i sterujących. Protokoły TCP i UDP służą do komunikacji. Należy mieć na uwadze, że w systemie PRAESENSA są używane porty wymienione poniżej. W związku z tym nie należy ich blokować. Porty są podzielone na grupy:

- Porty systemowe 0-1023 używają standardowego protokołu. Mają one odgórne przypisanie ustanowione przez organizację Internet Assigned Numbers Authority (IANA).
- Porty użytkownika 1024-49151 są przypisywane przez IANA na żądanie.
- Dynamiczne i prywatne porty 49152-65535 są dostępne do swobodnego wykorzystania.

Porty systemowe 0-1023				
Nazwa protokołu	Użycie	TCP/UDP	Porty	Przekazanie
SSH	Bezpieczny dostęp przez powłokę (ARNI)	TCP	22	
Telnet	Dostęp do wiersza poleceń (wyłączony, tymczasowo włączany przez niektóre aplikacje)	TCP	23	
DNS	Serwer nazw domen	TCP/UDP	53	

DNS-SD	Wykrywanie usług przy użyciu systemu DNS	TCP/UDP	53	Emisja pojedyncza
DHCP	Protokół dynamicznej konfiguracji hostów (do przypisywania adresów IP)	UDP	67	Emisja (z wyjątkiem sytuacji, gdy jest używany protokół IPv4LL)
TFTP	Trivial File Transfer Protocol (do aktualizowania oprogramowania układowego)	UDP	69	Emisja pojedyncza
HTTP	Protokół przesyłania dokumentów hipertekstowych (do konfigurowania)	TCP	80	Emisja pojedyncza
NTP	Demon protokołu czasu sieciowego	UDP	123	
PTPv1	Synchronizacja zegara protokołu Dante	UDP	319 - 320	
PTPv2	Synchronizacja zegara protokołu AES67	UDP	319 - 320	Multiemisja/ emisja pojedyncza
HTTPS	Interfejs sieciowy bezpiecznego konfigurowania	TCP	443	Emisja pojedyncza

Porty użytkownika 1024-49151

Nazwa protokołu	Użycie	TCP/UDP	Porty	Przekazanie
TFTP	Trivial File Transfer Protocol (do aktualizowania oprogramowania układowego)	UDP	1024	Emisja pojedyncza
Emisja dźwięku przy użyciu protokołu Dante	Multiemisja dźwięku przy użyciu protokołu Dante	UDP	4321	Multiemisja
AES67	Emisja dźwięku przy użyciu protokołu AES67	UDP	5004	Multiemisja
DNS-SD	Wykrywanie usług przy użyciu systemu DNS	TCP/UDP	5030	

mDNS NAT-PMP	Gniazdo multiemisji DNS NAT-PMP	UDP	5350	
DNS-SD-LLQ	Długotrwałe zapytania w usłudze DNS-SD	TCP/UDP	5352	
mDNS/DNS-SD	Multiemisja i wykrywanie usług przy użyciu systemu DNS	UDP	5353	Multiemisja
Prywatny DNS	Prywatny port systemu DNS	TCP	5533	
DHCP	Serwer DHCP (umożliwiający przełączanie na inne urządzenia w razie awarii)	UDP	6700	
arnid	Demon protokołu ARNI	UDP	8600	
Conmon	System sterowania i monitorowania Audinate	UDP	8700 - 8708	
Conmon	System sterowania i monitorowania Audinate	UDP	8800	
Otwarty interfejs	API systemu PRAESENSA	TCP	9401	Emisja pojedyncza
Otwarty interfejs	Bezpieczny interfejs API systemu PRAESENSA (TLS)	TCP	9403	Emisja pojedyncza
OCP	Protokół sterowania obiektami	TCP	9470	
Bezpieczny OCP	Bezpieczny protokół sterowania obiektami	TCP	9471	

Pomocnik DNS-SD	Pomocnik wykrywania usług przy użyciu systemu DNS	TCP	9474	Emisja pojedyncza
Ponowne potwierdzenie w ARNI	Żądanie potwierdzenia obecności kierowane do protokołu ARNI	UDP	9474	
Przekazywanie ponownego potwierdzenia w DNS	Port przekazywania ponownego potwierdzenia w usłudze DNS-SD	UDP	9475	
SAP	Wykrywanie strumieni multemisji w standardzie AES67	UDP	9875	Multemisja
Emisja dźwięku przy użyciu protokołu Dante	Emisja dźwięku Unicast Dante	UDP	14336 - 14591	Emisja pojedyncza
Serwer protokołowania	Serwer protokołowania w systemie PRAESENSA	TCP	19451	Unicast

Porty dynamiczne i prywatne 49152-65535

Nazwa protokołu	Użycie	TCP/UDP	Porty	Przekazanie
OCA OCP.1	Architektura otwartego sterowania OCP.1 (protokół sterujący)	TCP/UDP	49152 - 65535	Unicast
Bezpieczny OCA OCP.1	Architektura otwartego sterowania OCP.1 (bezpieczny protokół sterujący)	TCP/UDP	49152 - 65535	Unicast
arnid	Demon protokołu ARNI	UDP	49152 - 65535	

Podtrzymanie emisji dźwięku	Podtrzymanie komunikacji (dotyczy emisji pojedynczej dźwięku przy użyciu protokołu Dante)	UDP	61440 - 61951	Emisja pojedyncza
-----------------------------	---	-----	---------------	-------------------

5 Konstrukcja systemu

W dużych systemach dźwiękowych nie od razu widać, ile i których wzmacniaczy trzeba użyć do podłączenia głośników we wszystkich strefach. Inne niewiadome to liczba zasilaczy potrzebnych dla tych wzmacniaczy, sterownika systemu, stacji wywoławczych i innych składników systemu oraz wielkość akumulatora rezerwowego dla wielofunkcyjnych zasilaczy.

5.1 Systemy stałonapięciowe

Instalacje dźwiękowe systemów nagłośnieniowych często wymagają zasilania dużej liczby głośników z jednego wzmacniacza. Użycie tradycyjnych głośników o niskiej impedancji (4–16 omów), takich jak w konsumenckich instalacjach dźwiękowych, bardzo utrudniłoby połączenie ich wszystkich, szczególnie gdy nie wszystkie głośniki mają taką samą moc znamionową. Proste równoległe połączenie wszystkich głośników spowodowałoby powstanie układu z bardzo niską impedancją obciążenia, którego wzmacniacz prawdopodobnie nie byłby w stanie zasilic. Połączenie głośników w mieszanym układzie szeregowo-równoległym (np. 4 łańcuchy równoległe, każdy z 4 głośnikami połączonymi szeregowo) utrzyma łączną impedancję obciążenia na takim samym poziomie, jak w pojedynczym głośniku, ale wszystkie głośniki otrzymają taką samą ilość mocy, nawet przy stosowaniu razem głośników dużych i małych, na przykład gdy niektóre głośniki muszą być głośniejsze niż inne. Ponadto połączenie głośników kablami byłoby trudne, a powstały układ okablowania narażony na błędy.

Rozwiązanie

Istnieje bardzo prosty i elegancki sposób rozwiązania tego problemu: systemy stałonapięciowe. System stałonapięciowy to taki, który używa znormalizowanego maksymalnego poziomu sygnału dla wzmacniaczy i głośników. Najczęściej są używane systemy o napięciu 70 V (w USA) i 100 V (reszta świata).

- Wzmacniacz 100 V jest w stanie dostarczać moc sinusoidalną o wartości skutecznej napięcia 100 V (co odpowiada napięciu międzyszczytowemu 282 V) przed przycięciem.
- Głośnik o napięciu 100 V jest zaprojektowany tak, aby osiągał maksymalny poziom sygnału wyjściowego przy 100-woltowym sygnale wejściowym.
- Głośnik o mocy 30 W pobiera moc 30 W przy napięciu 100 V, a głośnik o mocy 6 W pobiera moc 6 W przy 100 V.

Teraz wszystkie głośniki należące do tej samej grupy można po prostu połączyć równoległe, uzyskując doskonały rozkład mocy i wyeliminowanie ryzyka przeciążenia niektórych głośników. Łączna moc pobierana przez głośniki w takim układzie z połączeniami równoległymi będzie równa sumie mocy pobieranej przez poszczególne głośniki. Oczywiście wzmacniacz musi być w stanie dostarczyć co najmniej tę ilość mocy.

Głośniki przeznaczone do pracy w instalacjach stałonapięciowych mają znacznie większą impedancję niż typowe 8 omów w głośnikach konsumenckich, ponieważ głośnik 8-omowy zasilany przez sygnał 100 V będzie rozpraszał 1250 W mocy. Głośnik o mocy 10 W do instalacji 100-woltowej ma impedancję 1 kΩ. Cewki drgającej głośnika nie da się wykonać z drutu na tyle długiego i cienkiego, aby osiągnąć tak wysoką impedancję. Zamiast tego używa się zwykłego głośnika z impedancją około 8 omów w połączeniu z transformatorem wejściowym, który przekształca sygnał wejściowy 100 V na sygnał wyjściowy na przykład 9 V, który wystarcza do uzyskania mocy 10 W przy 8 omach. Zastosowanie linii rozdzielczej 100 V do zasilania głośników pozwala przestać tę samą ilość mocy przy użyciu znacznie niższych natężeń prądu. W efekcie głośniki można łączyć cieńszymi przewodami oraz spadają straty na kablach. Jest to bardzo ważne, gdy trzeba użyć długich linii głośnikowych, na przykład w systemach nagłośnieniowych obejmujących duże obszary. Głośniki w tej samej strefie łączą

się wtedy szeregowo, aby umożliwić nadzór nad całą linią za pomocą jednego modułu kończącego linię. Należy unikać łączenia głośników w gwiazdę, ponieważ często trzeba wtedy użyć więcej kabla głośnikowego i są trudności z nadzorem.

Tradycyjnie wzmacniacze mocy wykorzystują transformatory do przekształcania stosunkowo niskiego napięcia wyjściowego wzmacniacza na standardowy poziom 100 V używany w liniach rozdzielczych. Wielkość i waga tych transformatorów rosną wraz z poziomem mocy, jaki są w stanie obsługiwać, i w dużym stopniu decydują o rozmiarach i masie całego wzmacniacza. Wzmacniacze systemu PRAESENSA wykorzystują jednak wysokie napięcia zasilania do tworzenia sygnału wyjściowego o napięciu 100 V (lub 70 V) bez używania transformatorów wyjściowych. Pozwala to nie tylko obniżyć masę, lecz również poprawiać jakość dźwięku, ponieważ transformatory pracują w ograniczonym zakresie częstotliwości i przy bardzo niskich częstotliwościach może w nich występować nasycenie rdzenia. Kolejną dużą zaletą jest to, że moc wyjściowa kanału wzmacniacza nie jest ograniczona przez wielkość transformatora wyjściowego, a to istotny warunek wstępny elastycznego rozdzielania mocy między kanały wyjściowe we wzmacniaczach wielokanałowych.

5.2 Wybór wzmacniacza

Elastyczność wielokanałowych wzmacniaczy mocy systemu PRAESENSA umożliwia zaspokojenie większości potrzeb za pomocą zaledwie kilku modeli – PRA-AD604 i PRA-AD608. Oba modele mają łączną moc 600 W, która pozwala zasilac odbiorniki na 4 lub 8 kanałach. Ponieważ do kanałów można podłączyć dowolną liczbę głośników o łącznej mocy nieprzekraczającej 600 W dostępnych we wzmacniaczu, tylko średnie obciążenie kanału decyduje o tym, który wzmacniacz jest najlepszy w konkretnej sytuacji. Model PRA-AD608 może dostarczać 600 W mocy do 8 stref, dlatego najlepiej pasuje do instalacji, gdzie średnia wielkość strefy ma $600/8 = 75$ W lub mniej. Model PRA-AD604 najlepiej pasuje do stref o średniej wielkości poboru mocy $600/4 = 150$ W lub wyższej. Jeśli średnia wielkość strefy w dużym systemie odpowiada poborowi od 75 W do 150 W, to trzeba zastosować kombinację wzmacniaczy PRA-AD604 i PRA-AD608.

Aby szybko wyznaczyć minimalną liczbę i typ wzmacniaczy wymaganych w projekcie, należy zastosować następujące reguły:

1. Sprawdź, ile lokalizacji (pomieszczeń technicznych) jest potrzebnych do zamontowania klastrów sprzętu. Decentralizacja systemu w klastry jest często konieczna ze względu na wielkość obszaru, który musi zostać pokryty przez system. Zdecentralizowane rozmieszczenie urządzeń to dobry sposób na zmniejszenie ilości okablowania głośników, ponieważ wzmacniacze zostaną ustawione bliżej swoich głośników w każdej strefie. Często jeden klaster umieszcza się w każdej strefie pożarowej obejmującej kilka mniejszych stref z osobną adresacją, tak aby zmniejszyć zapotrzebowanie na ogniotrwałe kable głośnikowe.
 - Kolejne etapy obliczania należy wykonać osobno dla każdego klastra.
2. Policz strefy w klastrze. Strefy z poborem mocy przez głośniki > 600 W należy podzielić na podstrefy o maksymalnym poborze < 600 W każda, ponieważ wymagają one więcej niż jednego wzmacniacza. Następnie policz podstrefy.
 - Przykład: klaster A obsługuje 52 (pod)strefy, gdzie każda wymaga własnego kanału wzmacniacza.

3. Dodaj pobór mocy przez wszystkie głośniki w strefach, aby uzyskać łączny pobór mocy przez głośniki. W przypadku głośników, które zostały zdławione w celu uzyskaniażądanego poziomu ciśnienia akustycznego (i nie wyższego), należy w sumowaniu użyć wartości mocy po zdławieniu. Często projekt zakłada zostawienie pewnego zapasu mocy na przyszłą rozbudowę. Należy go uwzględnić.
 - Przykład: łączny pobór mocy przez głośniki w klastrze A wynosi 4300 W i dodatkowo trzeba zapewnić 20% zapasu. Łączny pobór mocy, jaki należy przyjąć do obliczeń: $4300 \times 1,2 = 5160$ W.
4. Odpowiednio do liczby stref należy zapewnić taką liczbę wzmacniaczy, aby każda strefa mogła być zasilana z osobnego kanału. Ponieważ model PRA-AD608 ma najwięcej kanałów (8), podziel liczbę stref przez 8 i zaokrągł w górę.
 - Przykład: klaster A ma 52 strefy, więc trzeba co najmniej $52/8 = 6,5$ wzmacniacza, czyli po zaokrągleniu 7 wzmacniaczy.
5. Odpowiednio do poboru mocy przez głośniki należy zapewnić taką liczbę wzmacniaczy, aby generowały one moc potrzebną do zasilania wszystkich głośników. Ponieważ wszystkie wzmacniacze są w stanie dostarczać 600 W, podziel łączny pobór przez 600 W i zaokrągł w górę.
 - Przykład: klaster A wymaga 5160 W, więc trzeba co najmniej $5160/600 = 8,6$ wzmacniacza, czyli po zaokrągleniu 9 wzmacniaczy.
6. Niektóre duże strefy nagłośnieniowe mogą potrzebować więcej niż 300 W. Takich stref nie można podłączyć do tego samego wzmacniacza, ponieważ wtedy łączne zapotrzebowanie na moc przekroczy 600 W. Dlatego każda strefa wymaga co najmniej jednego własnego wzmacniacza, chociaż mniejsze strefy można dodawać do innych kanałów tego samego wzmacniacza. Policz wszystkie duże strefy.
 - Przykład: spośród 52 stref w klastrze A 5 ma zapotrzebowanie na moc ok. 400 W, więc już dla nich samych trzeba co najmniej 5 wzmacniaczy.
7. Wymaganą liczbą wzmacniaczy jest największa wartość, jaką uzyskano w krokach 4, 5 i 6. Wartość ta jest czynnikiem decydującym dla tego klastra.
 - Przykład: na podstawie liczby kanałów potrzeba 7 wzmacniaczy, na podstawie łącznego poboru mocy przez głośniki trzeba 9 wzmacniaczy, a na podstawie liczby dużych stref trzeba co najmniej 5 wzmacniaczy. Oznacza to konieczność zastosowania 9 wzmacniaczy, ponieważ czynnikiem decydującym jest pobór mocy przez głośniki.
8. Aby ustalić typ potrzebnych wzmacniaczy, należy wziąć pod uwagę średnią liczbę kanałów na jeden wzmacniacz konieczną w tym klastrze. Jeśli jest < 4 , to wszędzie w klastrze można zastosować 4-kanałowe wzmacniacze. Jeśli jest > 8 , wszystkie wzmacniacze muszą być 8-kanałowe. Jeśli wynosi między 4 a 8 kanałów na wzmacniacz, należy na podstawie interpolacji dobrać kombinację obu modeli.
 - Przykład: klaster A potrzebuje 52 kanałów dla 52 stref i wykorzystuje co najmniej 9 wzmacniaczy. Jest to $52/9 = 5,78$ kanałów na wzmacniacz, czyli w przedziale między 4 a 8. Liczbę wzmacniaczy 8-kanałowych można obliczyć poprzez interpolację: $9 \times (5,78 - 4) / 4 = 4$, co oznacza, że klaster potrzebuje 4 sztuk modelu PRA-AD608, więc pozostałe $9 - 4 = 5$ wzmacniaczy może być modelem PRA-AD604.
9. Teraz minimalna liczba wzmacniaczy jest znana i przy braku innych wymagań można ją przyjąć jako podstawę do dalszego projektowania systemu, nawet bez znajomości rzeczywistego poboru mocy w każdej strefie. W razie istnienia innych wymagań mogą być potrzebne dodatkowe wzmacniacze, np. gdy niektóre grupy stref trzeba podłączyć do tego samego wzmacniacza. W takim przypadku może nie być możliwe optymalizowanie rozdziału obciążeń między wszystkie wzmacniacze.

Ponadto jeśli klaster zawiera wiele stosunkowo dużych stref, a bardzo niewiele małych stref, może wystąpić konieczność dodania kolejnego wzmacniacza, ponieważ pozostała dostępna moc każdego wzmacniacza nie wystarczy do zasilenia innej dużej strefy, chociaż suma pozostałych dostępnych mocy wszystkich wzmacniaczy bez problemu zasiliłaby tę dużą strefę. Można też podzielić taką dużą strefę na mniejsze.

5.3 Moc wzmacniacza i współczynnik szczytu

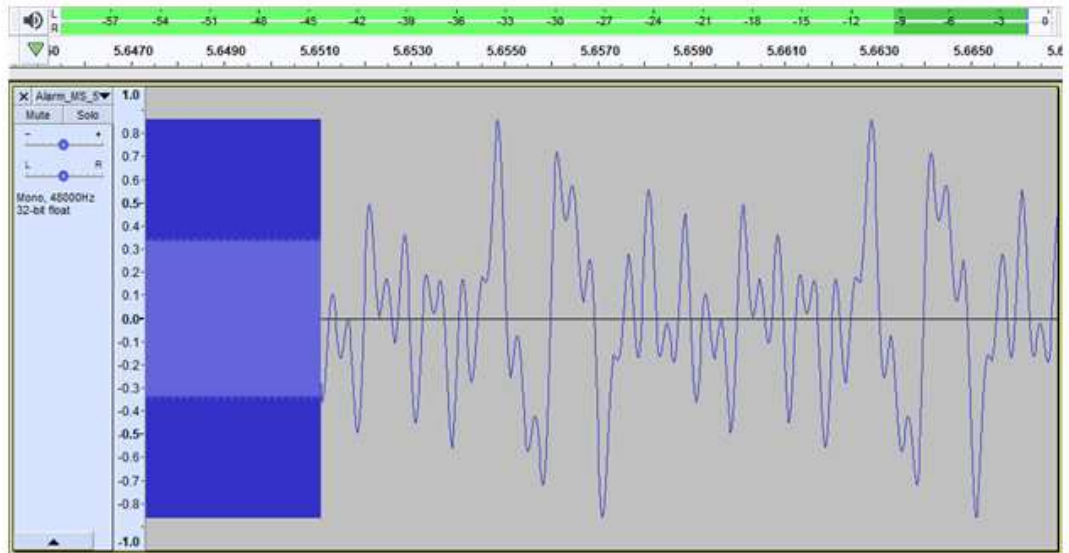
Wzmacniacze PRA-AD604 i PRA-AD608 są zaprojektowane do maksymalnego poboru mocy przez głośniki wynoszącego 600 W. Oczywiście ilość mocy faktycznie dostarczana do głośników zależy od wzmacnianego sygnału dźwiękowego. Sygnał sinusoidalny o pełnym zakresie skali i wartości skutecznej (RMS, Root Mean Square) napięcia równej 100 V, doprowadzony do głośnika o obciążeniu rezystancyjnym 16,7 oma, spowodowałby dostarczanie 600 W mocy do tego głośnika. Dla tego wyjściowego napięcia skutecznego 100 V wyjściowe napięcie szczytowe wynosi 141 V. W sygnale sinusoidalnym napięcie skuteczne jest 3 dB niższe niż jego napięcie szczytowe. Inaczej można powiedzieć, że sygnał sinusoidalny ma współczynnik szczytu równy 3 dB, ponieważ z definicji współczynnik szczytu sygnału to stosunek jego wartości szczytowej do skutecznej. Sygnał kwadratowy ma współczynnik szczytu równy 0 dB, ponieważ jego wartości szczytowa i skuteczna są takie same. Szum różowy ma współczynnik szczytu wynoszący 12 dB, a typowy sygnał testowy STIPA ma współczynnik szczytu równy 13 dB. Współczynnik szczytu sygnałów głosowych wynosi około 12 dB. Oznacza to, że szczytowa głośność mowy jest około 12 dB wyższa o wartości średniej. Jest to wynikiem naturalnego tłumienia dźwięku w aparacie mowy u człowieka, który tworzą elementy takie jak przegroda nosowa, miękkie policzki, miękki język, wargi itd. Jednak instrumenty muzyczne nie są tak samo dobrze tłumione. Twarde ścianki rogów i sztywne komory rezonansowe generują fizyczny sygnał muzyczny o znacznie wyższych współczynnikach szczytu. Typowe współczynniki szczytu instrumentów muzycznych wynoszą od 18 do 20 dB. Innymi słowy w instrumentach muzycznych skoki są ostrzejsze niż w przypadku mowy. Z drugiej strony w nagranej muzyce współczynnik szczytu jest często obniżany poprzez połączenie kilku instrumentów oraz dodatkową obróbkę dźwięku w celu uzyskania bardziej równomiernego sygnału wyjściowego. Słabsze miękkie nie znikają w szumie otoczenia, a fragmenty głośne są przytłumione.

Wystarczy, aby wzmacniacz był w stanie zasilać głośnik z jego mocą maksymalną tylko w czasie skoków; moc długotrwała (średnia) wytwarzana przez wzmacniacz może być znacznie niższa. Na ogół przyjmuje się, że do większości zastosowań muzycznych i głosowych wystarcza zdolność wytwarzania mocy ciągłej na poziomie 1/8 maksymalnej wartości sygnału sinusoidalnego. Wzmacniacze PRA-AD604 i PRA-AD608 mają większy zapas i mogą dostarczać ciągłą moc skuteczną na poziomie 1/4 maksymalnej wartości sygnału sinusoidalnego, czyli 150 W przypadku wzmacniacza 600 W. Krótkookresowo (impulsowo) maksymalna wartość mocy wyjściowej wynosi 600 W. Ten dodatkowy zapas służy do odtwarzania ciągłych sygnałów alarmów z odpowiednią głośnością. Jeszcze wyższy poziom nie byłby przydatny, ponieważ PRAESENSA to dźwiękowy system ostrzegawczy, a głośność sygnału alarmowego nie powinna być znacznie większa niż głośność sygnału głosowego. W przeciwnym razie sygnał dźwiękowy będzie odbierany jako słaby i mało klarowny.

System PRAESENSA wykorzystuje cyfrowe przetwarzanie i transport sygnału. Maksymalne napięcie szczytowe 141 V na wyjściu wzmacniacza odpowiada poziomowi sygnału cyfrowego 0 dBFS (decybeli dla całkowitego zakresu skali). Wartość skuteczna sygnału sinusoidalnego o pełnym zakresie skali jest 3 dB niższa, czyli wynosi -3 dBFS, co odpowiada napięciu skutecznemu 100 V. W trybie 70 V wszystkie poziomy napięcia są o 3 dB niższe dla tego samego poziomu sygnału cyfrowego wyrażonego w dBFS. Aby można było utrzymać moc skuteczną na poziomie 150 W dla głośnika o mocy 600 W, poziom skuteczny sygnału musi być 6 dB niższy. Oznacza to, że wartość skuteczna sygnału cyfrowego nie powinna być większa niż -9 dBFS. Wartości szczytowe mogą sięgać 0 dBFS. Wzmacniacze systemu

PRAESENSA mają wbudowane ograniczniki mocy skutecznej, które redukują poziom sygnału emitowanego do wszystkich kanałów, gdy łączna moc wyjściowa wszystkich kanałów przekracza 150 W przez zbyt długi czas.

System PRAESENSA ma bibliotekę sygnałów przywoławczych, sygnałów alarmowych i dźwięków testowych, sformatowanych jako pliki WAV. Wszystkie te sygnały mają poziom wartości skutecznej nie wyższy niż -9 dBFS. Kryterium to należy zachować również w samodzielnie tworzonych sygnałach. Na przykład jeden z wielosinusoidalnych sygnałów alarmowych w programie do edycji dźwięku Audacity może wyglądać następująco:



Wartości szczytowe są na poziomie -1,3 dBFS (= 0,86 pełnej skali), a wartość skuteczna wynosi -9,4 dBFS (= 0,34 pełnej skali). Oba poziomy są również widoczne na pasku poziomym w górnej części panelu.

5.4 Kalkulacja akumulatora

System PRAESENSA zawiera wielofunkcyjne zasilacze, takie jak PRA-MPS3, które zasilają inne urządzenia systemu PRAESENSA z sieci elektrycznej, a w razie awarii sieci elektrycznej również z akumulatorów. PRAESENSA zachęca do stosowania systemu rozproszonego, tak aby ograniczyć ilość potrzebnego drogiego ogniotrwałego okablowania głośników. Dlatego każdy zasilacz wielofunkcyjny wykorzystuje własny akumulator. Nie istnieje jeden duży zestaw akumulatorów, który dostarcza zasilanie do centralnego systemu w jednym miejscu.

5.4.1 Topologia

Każdy zasilacz wielofunkcyjny PRA-MPS3 może zasilac do trzech wzmacniaczy przez wyjście 48 V DC, jeden sterownik systemu (lub inne urządzenie) przez wyjście 24 V DC i jedną stację wywoławczą przez wyjście PoE. Pojedynczy akumulator 12 V jest ładowany z wielofunkcyjnego zasilacza, do którego jest podłączony. Ten akumulator pełni funkcję rezerwowego źródła zasilania w razie awarii sieci elektrycznej. Duży system z dziesiątkami wzmacniaczy będzie zawierał wiele urządzeń PRA-MPS3, z których każde ma własny akumulator. Oznacza to, że wymaganą pojemność każdego akumulatora należy obliczyć oddzielnie dla zasilacza PRA-MPS3, do którego jest podłączony, uwzględniając pobór mocy odbiorników obsługiwanych przez ten konkretny zasilacz PRA-MPS3.

W przypadku urządzeń zasilanych z zasilacza PRA-MPS3 należy pamiętać, że pobór mocy przez poszczególne urządzenia może się różnić w zależności od trybu pracy i sposobu podłączenia. Po obliczeniu lub zmierzeniu poboru mocy można obliczyć lub zmierzyć odpowiedni pobór prądu z akumulatora (który nastąpi w razie awarii sieci elektrycznej). Moc pobierana z akumulatora zawsze będzie nieco większa niż moc zużywana przez urządzenie, co wynika z dodatkowych strat w przetwornicach DC/DC wewnątrz zasilacza PRA-MPS3 przekształcających napięcie akumulatora na prąd stały o napięciach 48 V i 24 V.

5.4.2

Warunki eksploatacji

PRA-SCL | PRA-SCS

Pobór mocy przez sterownik PRA-SCL / PRA-SCS jest stosunkowo niewielki, stabilny i praktycznie niezależny od działań wykonywanych w systemie. Sterownik jest zasilany z wyjścia 24 V DC zasilacza PRA-MPS3. Pobór prądu jest zwiększany tylko przez aktywne porty Ethernet. Zawsze będzie używany co najmniej jeden port, ale często aktywnych portów jest więcej. W przypadku podłączenia do komputera w celu protokołowania oraz do dwóch niezależnych pętli w celu połączenia z innymi urządzeniami systemu PRAESENSA będzie wykorzystywanych wszystkich pięć portów.

PRA-CSLD | PRA-CSLW | PRA-CSE | PRA-CSBK | PRA-CSEK

Pobór mocy przez stacje PRA-CSLD i PRA-CSLW jest taki sam. Tu również pewne zużycie prądu jest stałe i rośnie wraz z dodawaniem kolejnych aktywnych portów sieci Ethernet. Zasilanie jest dostarczane przez interfejs PoE do jednego lub obu portów. Z kolei pobierane jest z portu o najwyższym napięciu PoE. Oznacza to, że jeśli stacja wywoławcza jest zasilana z dwóch różnych źródeł PoE, na przykład dwóch różnych zasilaczy PRA-MPS3 w celu zapewnienia dodatkowej nadmiarowości, ze względu na ustawienia tolerancji cała moc może być pobierana tylko z jednego zasilacza. Dopiero po odłączeniu kabla sieci Ethernet stacja wywoławcza będzie pobierać prąd z drugiego zasilacza. Nawet jeśli napięcia na obu wyjściach PoE są takie same, zastosowanie jednego krótkiego kabla i jednego długiego kabla może spowodować, że większość mocy będzie pobierana przez krótszy kabel, ponieważ w dwóch przewodach o takim samym przekroju spadek napięcia jest większy w dłuższym przewodzie.

Podłączenie rozszerzeń PRA-CSE(K) do stacji wywoławczej nieco zwiększy pobór prądu przez stację. Przyrost zależy od liczby diod LED, które świecą, ale zasadniczo ten udział jest bardzo ograniczony, ponieważ opcje wyboru są aktywne tylko podczas wywołań.

Jeśli stacja wywoławcza jest skonfigurowana do celów alarmowych, w razie zaistnienia awarii lub usterki może się włączyć sygnalizator akustyczny stacji pełniący rolę dźwiękowego alarmu o usterce. Dotyczy to tylko alarmowych stacji wywoławczych, ale pobór mocy przez sygnalizator akustyczny należy wziąć pod uwagę, ponieważ usterka może pozostawiać dłuższy czas niepotwierdzona i sygnalizator będzie cały czas zużywał prąd.

PRA-AD604 | PRA-AD608

Wzmacniacze PRA-AD604 i PRA-AD608 zaprojektowano pod kątem niskiego zużycia energii, szczególnie przy zasilaniu z akumulatora, poprzez zdefiniowanie różnych trybów pracy. Jeśli wzmacniacz korzysta z zasilania sieciowego, w czasie braku sygnału dźwiękowego pracuje w trybie bezczynności przy zmniejszonym napięciu zasilania i zużywa wtedy minimalne ilości prądu. Kiedy pojawi się sygnał dźwiękowy w jednym lub kilku kanałach audio, napięcie zasilania wzrasta do normalnego poziomu roboczego, tak aby mogło zasilać linie głośnikowe napięciem skutecznym 100 V. Zwiększa to straty jałowe w kanałach wzmacniacza.

Oczywiście w czasie, gdy wzmacniacz dostarcza pełną moc wyjściową do głośników, pobór mocy znacznie rośnie. Pełna moc wyjściowa oznacza dostarczanie ciągłej mocy wyjściowej

150 W do głośników o mocy 600 W. Ponieważ typowe sygnały głosowe i muzyczne mają współczynnik szczytu większy niż 9 dB, moc skuteczna pozostaje na poziomie poniżej 150 W, natomiast impulsowa moc wyjściowa wynosi 600 W.

W razie awarii zasilania sieciowego w zasilaczu PRA-MPS3 przetacza się on na pobieranie mocy z akumulatora. PRA-MPS3 powiadamia o tym wzmacniacz. W przypadku, gdy wzmacniacz nie musi nadawać komunikatów o wysokim priorytecie, przechodzi w tryb uśpienia lub drzemki i powiadamia zasilacz PRA-MPS3, aby wyłączył dla niego sekcję prądu stałego 48 V. Wtedy wzmacniacz zaczyna pracować bezpośrednio na akumulatorze poprzez połączenie lifeline. W trybie uśpienia pobór mocy jest najniższy, ale brak wtedy jakiegokolwiek aktywnego nadzoru nad wzmacniaczem i linią głośnikową. Po włączeniu nadzoru dla tego wzmacniacza przetaczy się on w tryb drzemki. Jest on połączeniem trybu uśpienia, który działa przez większość czasu, oraz trybu bezczynności aktywowanego co 90 sekund na kilka sekund w celu wykonania cyklu nadzoru. Średni pobór mocy w trybie drzemki jest nieco większy, niż w trybie uśpienia. Kiedy zacznie się wywołanie lub odtwarzanie sygnału w jednym lub kilku kanałach, wzmacniacz natychmiast żąda od zasilacza PRA-MPS3 ponownego włączenia zasilania prądem stałym 48 V i odtąd używa normalnego napięcia zasilania. Pobór mocy przez aktywny wzmacniacz będzie się wtedy wahał między niskim (dźwięk o słabym sygnale lub niski pobór mocy przez głośniki) a maksymalnym (dźwięk o pełnej głośności z pełnym obciążeniem głośnika).

We wszystkich trybach należy wziąć pod uwagę pobór mocy przez aktywne porty Ethernet. Ponieważ wzmacniacz PRA-AD608 ma dziewięć kanałów, a wzmacniacz PRA-AD604 pięć kanałów, pobór mocy w modelu PRA-AD608 jest nieco wyższy, niż w modelu PRA-AD604.

PRA-ES8P2S

Ten przetacznik sieci Ethernet ma dwa nadmiarowe wejścia prądu stałego na napięcia od 24 do 48 V. Jeżeli nie jest potrzebny rezerwowo akumulator, może być zasilany z zasilacza PRA-PSM24 lub PRA-PSM48. W przypadku, gdy przetacznik jest używany w dźwiękowym systemie ostrzegawczym zgodnym z normą EN 54-16, musi być zasilany z zasilacza certyfikowanego na zgodność z normą EN 54-4, jak na przykład PRA-MPS3.

Jeśli przetacznik jest zasilany przez zasilacz wielofunkcyjny PRA-MPS3, musi być podłączony do jednego z wyjść 48 V zwykle przeznaczonych dla wzmacniaczy. W celu zapewnienia nadmiarowości połączenia należy użyć wyjść A i B. Wyjście 24 V zasilacza PRA-MPS3 jest za słabe dla tego przetacznika. Wyjście 48 V zasilające przetacznik nie powinno być używane równocześnie do zasilania wzmacniacza. Szczególnie gdy przetacznik obsługuje wiele urządzeń zasilanych w trybie PoE, dla których pełni rolę urządzenia zasilającego (PSE, Power Sourcing Equipment), jego pobór mocy może wzrosnąć do 140 W. Wtedy pozostała moc wyjścia zasilania 48 V nie wystarcza do zasilania wzmacniacza w wielu scenariuszach obciążenia.

Połączenie lifeline powiązane z wyjściem 48 V nie jest używane, więc w przeciwieństwie do wzmacniaczy wykorzystujących tryb uśpienia/drzemki wyjście 48 V nie zostanie wyłączone w celu oszczędzania energii. Należy również bezwzględnie dopilnować, aby w żadnym momencie nie został wyłączony port 48 V przetacznika. W razie awarii sieci elektrycznej przetacznik będzie zasilany z akumulatora podłączonego do zasilacza wielofunkcyjnego. Pobór mocy przetacznika mocno zależy od liczby używanych portów oraz od tego, czy te porty zasilają podłączone urządzenia za pomocą funkcji PoE. Do poboru mocy przez sam przetacznik i poboru mocy przez aktywne porty należy dodać maksymalny możliwy pobór mocy w trybie PoE na wszystkich portach (wyrażony w Watach) pomnożony przez 0,1, co określi przybliżone dodatkowe obciążenie akumulatora (wyrażone w amperach). Należy pamiętać, że stacja wywoławcza podłączona do tego przetacznika i zasilana z niego metodą

PoE będzie obciążać akumulator nieco bardziej niż w przypadku, gdyby była zasilana bezpośrednio z portu PoE zasilacza PRA-MPS3, ponieważ przełącznik umieszczony na drodze powoduje ok. 20% dodatkowej straty.

PRA-MPS3

Pobór mocy przez sam zasilacz PRA-MPS3 zależy głównie od jego interfejsu sieciowego i liczby aktywnych portów sieci Ethernet (RJ45 lub SFP). Przy obliczaniu pojemności akumulatora straty mocy powstające w przetwornicach DC/DC zasilających wszystkie podłączone urządzenia są już uwzględnione w poborze mocy z akumulatora przez te urządzenia. Pobór mocy przez przekaźniki wyjść sterujących jest nieistotny.

PRA-ANS

Pobór mocy przez urządzenie PRA-ANS jest stosunkowo niski, ale nie należy go lekceważyć, zwłaszcza jeśli używanych jest wiele urządzeń. Zasilanie jest dostarczane przez jedno złącze PoE. Nie jest bezwzględnie wymagane, aby urządzenie PRA-ANS zostało podłączone do źródła zasilania z podtrzymaniem baterijnym. Jeśli PoE i łącze znikną, automatyczna regulacja głośności zostanie wyłączona w dotkniętej problemem strefie. W tej sytuacji wywołania będą na najwyższym poziomie zakresu automatycznej regulacji głośności.

PRA-IM16C8

Pobór mocy przez urządzenie PRA-IM16C8 zależy od liczby podłączonych portów sieci Ethernet, aktywnych diod LED i przekaźników wyjściowych. Może się wahać w przedziale od 2,6 W do 4,5 W. Jeżeli są używane oba porty sieci Ethernet, typowa wartość przyjmowana dla obliczeń zapotrzebowania na akumulatory wynosi 4,2 W. Zasilanie jest dostarczane przez interfejs PoE do jednego lub obu portów. Realizuje to port PoE o najwyższym napięciu. Jeżeli moduł jest zasilany z dwóch różnych źródeł PoE, na przykład dwóch różnych zasilaczy PRA-MPS3 w celu zapewnienia dodatkowej nadmiarowości, ze względu na ustawienia tolerancji cała moc może być dostarczana tylko z jednego zasilacza. Drugi zasilacz będzie dostarczał prąd do modułu dopiero po odłączeniu kabla sieci Ethernet. Nawet jeśli napięcia na obu wyjściach PoE są takie same, zastosowanie jednego krótkiego kabla i jednego długiego kabla może spowodować, że większość mocy będzie dostarczana przez krótszy kabel.

PRA-WCP

Pobór mocy przez urządzenie PRA-WCP jest stosunkowo niski, ale nie należy go lekceważyć, zwłaszcza jeśli używanych jest wiele urządzeń. Zasilanie jest dostarczane przez jedno złącze PoE. Ściennej panel sterowania nie wpływa na działanie wywołań alarmowych. W związku z tym panel PRA-WCP nie musi być koniecznie podłączony do źródła zasilania z podtrzymaniem baterijnym.

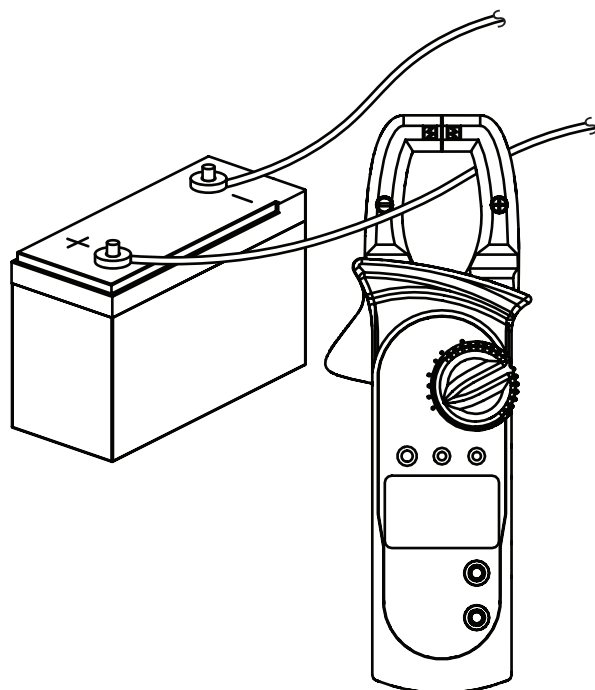
5.4.3

Pobór mocy

Poniższa tabela przedstawia zapotrzebowanie urządzeń systemu PRAESENSA na energię w różnych warunkach eksploatacji.

Urządzenie	Elementy urządzenia	Pobór mocy [W]	Moc z akumulatora [W]	Prąd z akumulatora [A]
PRA-SCL / PRA-SCS	Sterownik systemu + każdy aktywny port RJ45	3.9	4.2	0.35
		0.4	0.5	0.04
PRA-CSLD / PRA-CSLW	Stacja wywoławcza + każdy aktywny port RJ45 + każde rozszerzenie PRA-CSE + opcja alarmu	4.2	5.0	0.42
		0.5	0.6	0.05
		0.1	0.1	0.01
		1.2	1.5	0.12
PRA-AD604	Wzmacniacz (uśpienie) Wzmacniacz (drzemka) Wzmacniacz (aktywny, bezczyunny) Wzmacniacz (aktywny, niska moc) Wzmacniacz (aktywny, pełna moc) + każdy aktywny port RJ45	6.0	6.0	0.50
		7.5	8.0	0.67
		36	43	3.58
		50	60	5.00
		222	244	20.33
		0.4	0.4	0.03
PRA-AD608	Wzmacniacz (uśpienie) Wzmacniacz (drzemka) Wzmacniacz (aktywny, bezczyunny) Wzmacniacz (aktywny, niska moc) Wzmacniacz (aktywny, pełna moc) + każdy aktywny port RJ45	6.0	6.0	0.50
		8.9	9.5	0.79
		56	68	5.67
		77	93	7.75
		246	271	22.58
		0.4	0.4	0.03
PRA-ES8P2S	Przetąicznik sieci Ethernet + każdy aktywny port RJ45 + każdy aktywny port SFP + pobór w PoE	7,0	8,4	0,70
		0,4	0,5	0,04
		0,7	0,8	0,07
		obciążenie	1,2 x obciążenie	0,1 x obciążenie
PRA-MPS3	Zasilacz wielofunkcyjny + każdy aktywny port RJ45 + każdy aktywny port SFP	5.2	5.2	0.43
		0.4	0.4	0.03
		0.7	0.7	0.06
PRA-ANS	Czujnik szumów otoczenia	1.6	1.9	0.16
PRA-IM16C8	Moduł interfejsu sterującego + każdy aktywny port RJ45	3.2	3.8	0.32
		0.5	0.6	0.05
PRA-WCP-EU / PRA-WCP-US	Ścienne panel sterowania	1.3	1.6	0.13

Pobór prądu przez system można sprawdzić za pomocą miernika cęgowego ustawionego na prąd stały. Miernik cęgowy to tester elektryczny, który mierzy ilość prądu przepływającego przez przewodnik. W odróżnieniu od standardowego multimetru miernik cęgowy mierzy pole magnetyczne wytwarzane wskutek przepływu prądu, wykorzystując do tego czujnik hallotronowy. W efekcie miernikiem cęgowym można badać natężenie prądu w przewodniku bez konieczności odłączania żadnych przewodów. Szczęki cęgów należy założyć wokół jednego z przewodów podłączonych do akumulatora. W mierniku należy ustawić pomiar prądu stałego. Nie wszystkie mierniki cęgowe do pomiaru natężenia potrafią badać prąd stały. Miernika cęgowego nie należy stosować do pomiaru natężenia prądu przemiennego. Aby wynik pomiaru był jak najdokładniejszy, kabel powinien się znajdować na środku otworu.



5.4.4

Dokładne obliczanie wielkości akumulatora

Wielkość (pojemność) akumulatora dla każdego klastra urządzeń zawierającego zasilacz PRA-MPS3, maksymalnie trzy wzmacniacze oraz opcjonalnie sterownik systemu i stację wywoławczą, można obliczyć na podstawie ilości prądu pobieranego z akumulatora dla każdego elementu, jak opisano w poprzedniej sekcji.

Ważne jest, jak długo system musi być w stanie pracować na akumulatorze. Większość dźwiękowych systemów ostrzegawczych ustawia się tak, aby przez 24 godziny działały w trybie czuwania, a następnie przez 30 minut emitowały alarmy (dźwiękowe).

Przykład systemu

Rozważmy dźwiękowy system ostrzegawczy zawierający urządzenia wymienione w tabeli poniżej.

Urządzenie	Elementy urządzenia	Prąd pobierany z akumulatora [A]	Czas w trybie czuwania [h]	Czas w trybie alarmu [h]	Prąd x czas [Ah]
PRA-SCL	Sterownik systemu	0,35	24	0.5	8.58
	+ każdy aktywny port RJ45 (2)	2 x 0,04	24	0.5	1.96
PRA-CSLD	Stacja wywoławcza+	0,42	24	0.5	10.29
	każdy aktywny port RJ45 (2)	2 x 0,05	24	0.5	2.45
	+ każde rozszerzenie PRA-CSE (3)	3 x 0,01	24	0.5	0.73
	+ opcja alarmu	0,12	24	0.5	2.94
PRA-AD604	Wzmacniacz (uśpienie)	0,50	-	-	-
	Wzmacniacz (drzemka)	0,67	24	-	16.08
	Wzmacniacz (aktywny, bezczynny)	3,58	-	-	-
		5,00	-	-	-
	Wzmacniacz (aktywny, niska moc)	20,33	-	0.5	10.17
		2 x 0,03	24	0.5	1.47
PRA-AD608	Wzmacniacz (uśpienie)	0,50	-	-	-
	Wzmacniacz (drzemka)	0,79	24	-	18.96
	Wzmacniacz (aktywny, bezczynny)	5,67	-	-	-
		7,75	-	-	-
	Wzmacniacz (aktywny, niska moc)	22,58	-	0.5	11.29
		2 x 0,03	24	0.5	1.47
	Wzmacniacz (aktywny, pełna moc)				
	+ każdy aktywny port RJ45 (2)				

PRA-AD608	Wzmacniacz (uśpienie)	0,50	-	-	-
	Wzmacniacz (drzemka)	0,79	24	-	18.96
	Wzmacniacz (aktywny, bezczynny)	5,67	-	-	-
		7,75	-	-	-
	Wzmacniacz (aktywny, niska moc)	22,58	-	0.5	11.29
		2 x 0,03	24	0.5	1.47
Wzmacniacz (aktywny, pełna moc) + każdy aktywny port RJ45 (2)					
PRA-MPS3	Zasilacz wielofunkcyjny	0,43	24	0.5	10.53
	+ każdy aktywny port RJ45 (2)	2 x 0,03	24	0.5	1.47
	+ każdy aktywny port SFP	0,06	-	-	-
Obliczona łączna pojemność akumulatora [Ah]					130.11
Wymagana pojemność akumulatora (z zapasem 30%) [Ah]					170

Wszystkie urządzenia są połączone w jedną pętlę, co oznacza, że w każdym są aktywnie używane dwa porty na potrzeby okablowania przelotowego. Stacja PRA-CSLD pełni rolę alarmowej stacji wywoławczej i są do niej podłączone trzy rozszerzenia. Ponieważ jest to dźwiękowy system ostrzegawczy, nadzór jest włączony. Ponadto ustawiono go tak, aby na akumulatorze przez 24 godziny działał w trybie czuwania, a następnie przez 30 minut w trybie alarmu.

Producenci podają pojemność akumulatorów kwasowo-ołowiowych przy określonej prędkości rozładowywania. Zazwyczaj podana (znamionowa) pojemność akumulatora dotyczy jego pełnego rozładowania w ciągu 20 godzin przy stałym (znamionowym) natężeniu prądu. Jeśli akumulator jest rozładowywany szybciej, dostępna pojemność spada, natomiast przy wolniejszym rozładowywaniu dostępna pojemność jest większa. To zjawisko opisano prawem Peukerta. Ogólnie rzecz biorąc to prawo wyjaśnia wykładniczą zależność między prądem rozładowywania a dostępną pojemnością w wybranym zakresie prądów rozładowania. W akumulatorach kwasowo-ołowiowych z ciekłym elektrolitem ten efekt jest bardzo wyraźny, natomiast w akumulatorach znacznie łagodniejszy, ale nie pomijalny. Rozważmy system PRAESENSA z akumulatorami o pojemności wystarczającej do pracy przez 24 godziny w trybie czuwania, a następnie przez 0,5 godziny w trybie alarmu. W trybie czuwania prąd rozładowania wynosi około połowy prądu znamionowego, a typowy akumulator VRLA ma pojemność skuteczną wynoszącą 110% pojemności znamionowej. Jednak w trybie alarmu prąd rozładowania może być nawet dziesięć razy większy niż znamionowy prąd rozładowania, a skuteczna pojemność akumulatora spada do 75% pojemności znamionowej. W efekcie oznacza to, że wymagana znamionowa pojemność akumulatora powinna być ok. 20% wyższa niż wynika z obliczenia nieuwzględniającego prawa Peukerta.

Ponieważ dodatkowe 10% zapasu pojemności akumulatora jest potrzebne na zrekompensowanie starzenia i pracy w niskich temperaturach, ogółem akumulator musi być przewymiarowany o ok. 30%.

5.4.5

Szybkie obliczanie wielkości akumulatora

Bardzo prostą i szybką metodą obliczenia wymaganej pojemności akumulatora jest dodanie wartości Ah z tabeli poniżej. Uwzględniają one 30-procentowy zapas wielkości akumulatora. Nie ma przy tym znaczenia, czy wzmacniacze są 4-, czy 8-kanatowe, ile kanałów jest wykorzystywanych, jaką moc pobierają głośniki, ile jest używanych rozszerzeń stacji wywoławczej, czy system dokonuje wywołań alarmowych oraz ile jest używanych portów sieci Ethernet. Parametry te mają stosunkowo niewielki wpływ na łączną wymaganą pojemność akumulatora, a wartości Ah zostały zaokrąglane w górę w celu ich uwzględnienia.

Urządzenie	Wymagania dotyczące akumulatora	
	24 h w trybie czuwania + 0,5 h w trybie alarmu	30 h w trybie czuwania + 0,5 h w trybie alarmu
Sterownik systemu	17 Ah	21 Ah
Stacja wywoławcza z rozszerzeniami	21 Ah	26 Ah
Wzmacniacz	40 Ah	47 Ah
Zasilacz wielofunkcyjny	21 Ah	25 Ah
Czujnik szumów otoczenia	5 Ah	6 Ah
Moduł interfejsu sterującego	13 Ah	16 Ah
Ścienny panel sterowania	4 Ah	5 Ah

Zgodnie z tą prostą tabelą system opisany w poprzedniej części wymagałby akumulatora rezerwowego o pojemności $17 + 21 + 40 + 40 + 40 + 21 \text{ Ah} = 179 \text{ Ah}$, jeżeli miałby pracować przez 24 godziny w trybie czuwania i potem 30 minut w trybie alarmu. Dokładne obliczenie dało wynik 170 Ah. Dodatkowa zaleta tego podejścia polega na tym, że stosunkowo małe zmiany w systemie, takie jak dodanie odbiornika do wzmacniacza, można łatwo wprowadzić bez zmiany dotychczasowej pojemności akumulatora.

Minimalna zainstalowana pojemność akumulatora powinna wynosić 100 Ah, tak aby wewnętrzna impedancja akumulatora była wystarczająco niska do obsługi szczytowego poboru prądu przez podłączone wzmacniacze. Maksymalna zainstalowana pojemność akumulatora wynosi 230 Ah, co umożliwi ładowanie akumulatora w czasie określonym normą EN 54-4 lub podobną.

Maksymalny pobór prądu z akumulatora będzie wynosił ok. 70 A w trybie alarmu, bez uwzględnienia strat w akumulatorze, na kablach, wskutek wewnętrznej rezystancji akumulatora, w bezpieczniku i w połączeniach. Używając dołączonych kabli akumulatora i bezpiecznika oraz przyjmując, że wewnętrzny opór akumulatora wynosi 3,5 mΩ, łączna oporność całego układu szeregowego wynosi ok. 6 mΩ. Prąd o natężeniu 70 A powoduje stratę 0,42 V na całym odcinku, czyli napięcie nominalne 12 V zasilania systemu spadnie do 11,58 V, lub o 4%. Ponieważ wszystkie urządzenia systemu PRAESENSA wykorzystują przetwornice DC/DC, które pobierają wymaganą moc bez względu na niewielkie wahania napięcia zasilania, napięcie niższe o 4% zostanie skompensowane pobieraniem 4% większej ilości prądu, czyli 73 A. W efekcie napięcie ponownie nieco spadnie, a natężenie prądu wzrośnie. Pokazuje to, jak ważne jest utrzymanie oporu układu szeregowego na jak najniższym poziomie. W trybie czuwania natężenie prądu dostarczanego z akumulatora w najgorszym przypadku wynosi zaledwie 4 A, więc straty na kablach są niskie (< 0,1 W), ale przy maksymalnej mocy wyjściowej straty w kablach akumulatora wynoszą nawet 30 W, powodując nagrzewanie się kabli. Patrz także część *Akumulator i bezpiecznik*, Strona 152.

5.4.6 Obliczanie wielkości zasilacza awaryjnego UPS

Alternatywą dla zasilacza wielofunkcyjnego z wbudowaną ładowarką i przetwornicą jest zasilanie systemu PRAESENSA za pomocą modułu PRA-PSM48. To rozwiązanie nie jest zgodne z normami EN 54 / ISO 7240, ale można je stosować w instalacjach niewymagających certyfikacji. W takim przypadku sterownik systemu PRA-SCL i przełącznik sieci Ethernet PRA-ES8P2S mogą być zasilane z modułu zasilania PRA-PSM48. Stacje PRA-CSLD i PRA-CSLW mogą być zasilane w trybie PoE z przełącznika PRA-ES8P2S. Również wzmacniacze PRA-AD604 i PRA-AD608 mogą być zasilane z modułu PRA-PSM48 z zastrzeżeniem, jeden moduł może obsługiwać tylko jeden zasilacz. Ponadto w tej konfiguracji rezerwowe zasilanie akumulatorowe można zbudować za pomocą zasilacza awaryjnego UPS, który będzie dostarczał nieprzerwane zasilanie sieciowe do modułów zasilania PRA-PSM48.

Wymaganą pojemność zasilacza UPS można obliczyć tak samo, jak dla akumulatora rezerwowego współpracującego z zasilaczem wielofunkcyjnym. Ponieważ sprawność modułów zasilania PRA-PSM48 jest porównywalna ze sprawnością przetwornic DC/DC w zasilaczu wielofunkcyjnym, należy wziąć dane z kolumny „Moc z akumulatora [W]” w tabeli *Pobór mocy, Strona 63*. Jest to również przybliżona wartość zasilania sieciowego pobieranego przez moduł PRA-PSM48, gdy zasila on podłączone urządzenie lub urządzenia w trybie lub konfiguracji wskazanej w tabeli. Aby obliczyć wymaganą pojemność akumulatora lub rezerwę energii, pobór mocy należy pomnożyć przez czas zasilania urządzeń w wybranym trybie, podobnie jak to miało miejsce w punkcie *Dokładne obliczanie wielkości akumulatora, Strona 65*. Jednak w takim przypadku wzmacniacze nie mogą działać w trybie drzemki, tylko podczas braku aktywności będą się znajdowały w trybie bezczynności. Tryb drzemki jest dostępny wyłącznie w kombinacji z zasilaczem wielofunkcyjnym. W trybie bezczynności pobór mocy przez wzmacniacza jest znacznie wyższy, niż w trybie drzemki, dlatego ma to wpływ na wymaganą pojemność rezerwy mocy w zasilaczu UPS.

Przykład: rozważmy dźwiękowy system ostrzegawczy z urządzeniami podanymi w tabeli poniżej. Ten niewielki system zawiera sterownik systemu, jedną stację wywoławczą i trzy wzmacniacze. Ponadto ma przełącznik sieci Ethernet, który łączy się ze stacją wywoławczą i ją zasila przy użyciu funkcji PoE, ponieważ system nie zawiera zasilacza wielofunkcyjnego. System może być zasilany z czterech modułów zasilania PRA-PSM48 – po jednym dla każdego wzmacniacza, sterownika systemu i przełącznika. Pobór mocy w trybie PoE w przełączniku nie jest wyszczególniony w tabeli, ponieważ został już uwzględniony w stacji wywoławczej. W praktyce moc tylko przechodzi przez przełącznik.

W obliczaniu wymaganej pojemności zasilacza UPS przyjęto 24 h pracy w trybie czuwania, co w tym przypadku jest trybem bezczynności wzmacniaczy, oraz 0,5 godziny pracy w trybie alarmu, czyli z pełnym poborem mocy przez wzmacniacze. Wiadomo, że większość pojemności zasilacza UPS jest potrzebna do podtrzymania systemu w okresie 24 godzin w trybie czuwania. Pobór mocy w znacznie krótszym okresie trybu alarmu jest niższy. Jeśli system byłby wyposażony w zasilacz wielofunkcyjny PRA-MPS3, wzmacniacze mogłyby przez te 24 godziny pracować w trybie drzemki. Wtedy całkowity pobór energii byłby znacznie niższy, a akumulator mógłby być znacznie mniejszy.

System wymaga zasilacza UPS zdolnego dostarczyć co najmniej 5,3 kWh energii. Ponadto UPS musi być w stanie zapewnić co najmniej 811 W mocy chwilowej. Dlatego dobrym wyborem wydaje się zasilacz o mocy 1 kW z akumulatorami o pojemności 6 kWh. To, czy pojemność 6 kWh faktycznie wystarczy, czy też lepiej zapewnić 7 kWh, zależy od tego, na ile producent zasilacza UPS uwzględnił starzenie się akumulatorów i prawo Peukerta.

Urządzenie	Elementy urządzenia	Pobór mocy z sieci elektrycznej [W]	Czas w trybie czuwania [h]	Czas w trybie alarmu [h]	Moc x czas [Wh]	Moc maksymalna [W]
PRA-SCL	Sterownik systemu + każdy aktywny port (2)	4,2 2 x 0,5	24 24	0.5 0.5	103 25	4,2 2 x 0,5
PRA-CSLD	Stacja wywoławcza + każdy aktywny port (2) + każde rozszerzenie PRA-CSE (3) + opcja alarmu	5,0 2 x 0,6 3 x 0,1 1,5	24 24 24 24	0.5 0.5 0.5 0.5	123 29 7 37	5,0 2 x 0,6 3 x 0,1 1,5
PRA-ES8P2S	Przełącznik sieci Ethernet + każdy aktywny port RJ45 (2) + każdy aktywny port SFP + pobór w PoE	8,4 2 x 0,5 0,8 PRA-CSLD	24 24 - -	0.5 0.5 - -	206 25 - -	8,4 2 x 0,5 - -
PRA-AD604	Wzmacniacz (aktywny, bezczynny) Wzmacniacz (aktywny, niska moc) Wzmacniacz (aktywny, pełna moc) + każdy aktywny port (2)	43 60 244 2 x 0,4	24 - - 24	- - 0.5 0.5	1032 - 122 20	- - 244 2 x 0,4
PRA-AD608	Wzmacniacz (aktywny, bezczynny) Wzmacniacz (aktywny, niska moc) Wzmacniacz (aktywny, pełna moc) + każdy aktywny port (2)	68 93 271 2 x 0,4	24 - - 24	- - 0.5 0.5	1632 - 136 20	- - 271 2 x 0,4
PRA-AD608	Wzmacniacz (aktywny, bezczynny) Wzmacniacz (aktywny, niska moc) Wzmacniacz (aktywny, pełna moc) + każdy aktywny port (2)	68 93 271 2 x 0,4	24 - - 24	- - 0.5 0.5	1632 - 136 20	- - 271 2 x 0,4
Minimalna wymagana pojemność rezerwy mocy w zasilaczu UPS [Wh]					5305	
Minimalna wymagana moc wyjściowa zasilacza UPS [W]						811

5.5 Obliczanie utraty ciepła

Aby można było obliczyć zdolność chłodzenia systemu chłodzącego w pomieszczeniu technicznym ze sprzętem, która zapewni pracę urządzeń w granicach ich dopuszczalnych temperatur, trzeba znać ilość wytwarzanego ciepła oraz minimalną temperaturę otoczenia, w jakiej może pracować sprzęt.

Maksymalna temperatura otoczenia dla urządzeń systemu PRAESENSA zamontowanych w szafie typu rack wynosi 50°C. Wytwarzane ciepło to energia, którą urządzenia znajdujące się w pomieszczeniu rozpraszają i uwalniają w postaci ciepła. Energia to wynik pomnożenia mocy przez czas, więc im dłużej pewna ilość mocy jest rozpraszana w pomieszczeniu, tym więcej powstaje ciepła. Ilość energii wyraża się w dżulach, kaloriach lub BTU (brytyjskich jednostkach termicznych). Ilość mocy jest wyrażana w watach. Zgodnie z definicją 1 dżul = 1 wat x 1 sekunda. Ponadto: 1 kJ = 0,948 BTU = 0,239 kcal.

Sterownik systemu PRAESENSA rozprasza tylko nieco mocy otrzymanej z zasilacza. Ta moc zamienia się w ciepło. To samo dotyczy stacji wywoławczych, ale zazwyczaj są one umieszczone poza pomieszczeniem technicznym i nie przyczyniają się do wytwarzania ciepła w pomieszczeniu. Wzmacniacze mocy systemu PRAESENSA rozpraszają nieco mocy otrzymanej z zasilacza, ale podczas nadawania komunikatów lub odtwarzania muzyki przez system moc wyjściowa wzmacniaczy jest rozpraszana w głośnikach i ich okablowaniu. Ponieważ głośniki i większość kabli znajdują się poza pomieszczeniem technicznym, tej części systemu nie należy brać pod uwagę przy obliczaniu emisji ciepła. Tylko różnica między mocą pobieraną z zasilacza a mocą wyjściową kierowaną do głośników jest faktycznie rozpraszana jako strata we wzmacniaczu i przyczynia się do wytwarzania ciepła.

W przypadku zasilania systemu PRAESENSA z wielofunkcyjnych zasilaczy (PRA-MPS3) część ciepła jest rozpraszana w przetwornicach mocy AC/DC, które przekształcają energię z sieci elektrycznej na prąd stały zasilający podłączone urządzenia. Wzmacniacze i zasilacze są jedynymi urządzeniami, które przyczyniają się znacząco do wytwarzania ciepła. Udział innych urządzeń systemu PRAESENSA jest pomijalny. Straty powstające w zasilaczach najłatwiej uwzględnić w danych o rozpraszaniu ciepła we wzmacniaczach. Ponieważ w normalnej sytuacji system pracuje na zasilaniu sieciowym, ten tryb działania należy wziąć pod uwagę przy obliczaniu ciepła. Podczas pracy na akumulatorze system przełącza się na tryb oszczędzania energii (uśpienia lub drzemki), co powoduje ogółem niższą emisję ciepła. W poniższej tabeli przedstawiono dane związane z utratą ciepła we wzmacniaczach w różnych trybach pracy.

Urządzenie	Tryb	Rozpraszana moc [W]	Utrata ciepła [kJ/h]	Utrata ciepła [BTU/h]	Utrata ciepła [kcal/h]
PRA-AD604	Wzmacniacz (aktywny, bezczynny)	43	155	147	37
	Wzmacniacz (aktywny, niska moc)	60	216	205	52
	Wzmacniacz (aktywny, pełna moc)	94	339	321	81
PRA-AD608	Wzmacniacz (aktywny, bezczynny)	68	245	232	59
	Wzmacniacz (aktywny, niska moc)	93	335	318	80
	Wzmacniacz (aktywny, pełna moc)	121	434	412	104

Te dane można dodatkowo uprościć, zakładając, że w większości systemów wzmacniacze są wykorzystywane do emisji tła muzycznego i sporadycznych wywołań, sygnały alarmowe o pełnej mocy trwają względnie krótko (niecałą godzinę), a ilość ciepła wytwarzanego we wzmacniaczach PRA-AD604 i PRA-AD608 jest zbliżona. Wtedy do obliczenia utraty ciepła

można użyć zaokrąglonych liczb podanych niżej. Wystarczy policzyć wzmacniacze w szafie typu rack lub pomieszczeniu, dla którego należy obliczyć emisję ciepła, i wykorzystać dane z tabeli:

	Rozpraszana moc [W]	Utrata ciepła [kJ/h]	Utrata ciepła [BTU/h]	Utrata ciepła [kcal/h]
Na wzmacniacz	100	360	340	90

Kiedy wzmacniacze są zasilane z zasilacza PRA-PSM48, można zignorować straty ciepła powstające w tym zasilaczu, ponieważ zostały one już uwzględnione w utracie ciepła podłączonego wzmacniacza.

6 Od instalacji do konfiguracji

W celu skonfigurowania systemu należy ustanowić połączenie Ethernet między komputerem konfiguracyjnym a sterownikiem systemu. Następnie w przeglądarce należy przejść pod adres URL serwera sieciowego urządzenia.

Ogólne i szczegółowe instrukcje konfiguracji znajdują się w dokumencie instrukcji konfiguracji systemu PRAESENSA.

6.1 Adresy MAC i nazwa hosta

Wszystkie urządzenia systemu PRAESENSA podłączone do architektury OMNEO używają jednego lub dwóch adresów MAC i mają nazwę hosta urządzenia. Dodatkowo sterownik systemu ma nazwę hosta kontrolera, która umożliwia dostęp do jego serwera sieciowego. Adresy MAC należą do zakresu 00:1c:44:xx:xx:xx przydzielonego firmie Bosch Security Systems lub zakresu 00:1d:c1:xx:xx:xx przydzielonego firmie Audinate. W wielu firmowych sieciach adresy MAC urządzeń sieciowych muszą być wprowadzone do tabeli na serwerze DHCP. Inaczej urządzenia nie będą dostępne. Z tego powodu adresy MAC każdego urządzenia systemu PRAESENSA są wydrukowane na jego etykiecie produktu:

- Sterownik systemu ma dwa adresy MAC i dwie nazwy hostów. Adres MAC urządzenia i adres MAC kontrolera (C-MAC) należą do zakresu przydzielonego firmie Bosch Security Systems. Nazwa hosta urządzenia, na przykład PRA-SCL, jest pochodną adresu MAC: PRASCL-xxxxxx.local, gdzie xxxxxx to 6 ostatnich znaków szesnastkowych (3 oktety) adresu MAC. Etykieta nazwy domeny „local” jest używana jako pseudomena najwyższego poziomu dla hostów w sieciach lokalnych, która może być rozpoznawane przez protokół rozpoznawania nazw Multicast DNS. Można wysłać polecenie „ping” do sterownika systemu za pomocą jego nazwy (np.: PRASCL-xxxxxx.local). Na stronie internetowej Konstrukcja systemu rozszerzenie .local nie jest wyświetlane; ma ono charakter niejawni. Nazwa hosta kontrolera jest taka sama, jak nazwa hosta urządzenia, ale ma przyrostek -ctrl. Przybiera więc na przykład taką postać: PRASCL-xxxxxx-ctrl.local. W celu uzyskania dostępu do serwera sieciowego na przykład sterownika PRA-SCL ten adres jest używany w roli adresu URL (Uniform Resource Locator). Jest on również wykorzystywany przez otwarty interfejs.
- Urządzenia PRA-AD604 i PRA-AD608 mają adresy MAC tylko z zakresu przydzielonego firmie Bosch Security Systems. Ich nazwa hosta to PRAAD604-xxxxxx.local lub PRAAD608-xxxxxx.local.
- Zasilacz PRA-MPS3 ma adres MAC tylko z zakresu przydzielonego firmie Audinate. Nazwa hosta: PRAMPS3-xxxxxx.local.
- Stacje PRA-CSLD i PRA-CSLW mają dwa adresy MAC, ale tylko jedną nazwę hosta. Adres MAC urządzenia należy do zakresu przydzielonego firmie Audinate, a adres C-MAC należy do zakresu przydzielonego firmie Bosch Security Systems. Nazwa hosta urządzenia pochodzi od adresu MAC: PRACSLD-xxxxxx.local lub PRACSLW-xxxxxx.local.
- Rozszerzenia PRA-CSE i PRA-EOL nie mają adresu MAC ani nazwy hosta.

Uwagi:

- Program OMNEO pokazuje tylko nazwy hostów urządzeń, a nie nazwę hosta kontrolera używaną przez sterownik systemu.
- Na stronach internetowych konfiguracji nazwy hostów urządzeń są wyświetlane bez rozszerzenia domeny .local. Nie widać tam nazw hostów kontrolerów – ani z własnego serwera sieciowego, ani z innych sterowników systemu.
- Adresy MAC sterownika systemu i stacji wywoławczej są przypisane do tej samej płytki drukowanej (PCB), więc w przypadku wymiany płytki zmienią się oba adresy MAC i w efekcie pochodzące od nich nazwy hostów.

- Narzędzie wczytywania oprogramowania układowego (FWUT) adresuje urządzenia za pomocą nazwy hosta urządzenia.
- Konfiguracja wszystkich urządzeń została opisana w instrukcji konfiguracji systemu PRAESENSA.

6.2 Podłączanie sterownika systemu

W celu uzyskania dostępu do sterownika systemu PRAESENSA należy wykonać następujące czynności:

1. Na komputerze zainstaluj narzędzie wczytywania oprogramowania układowego. Automatycznie zostanie wtedy zainstalowana usługa Bosch DNS-SD. Usługa ta jest potrzebna, aby uzyskać dostęp do urządzeń PRAESENSA poprzez ich nazwę hosta zamiast adresu IP.
2. Podłącz kabel sieciowy między portem sieci Ethernet w komputerze a jednym z portów sieci Ethernet w sterowniku systemu PRAESENSA lub portem sieciowym innego macierzystego urządzenia systemu PRAESENSA podłączonego do tej samej sieci, takiego jak wzmacniacze PRA-AD60x, zasilacze wielofunkcyjne PRA-MPSx lub stacje wywoławcze PRA-CSLx.



Uwaga!

Nie podłączaj komputera konfiguracyjnego do portu żadnego innego urządzenia w tej samej sieci, np. przełącznika Ethernet (Advantech) PRA-ES8P2S ani jakiegokolwiek innego przełącznika Ethernet.

3. Jeśli w sieci znajduje się serwer DHCP, urządzenia systemu PRAESENSA już będą miały adresy IP. W przeciwnym razie zostaną im przypisane adresy lokalne dla łącza.
4. Niektóre ustawienia (firmowych) komputerów mogą zabraniać automatycznego przypisywania tym komputerom adresów lokalnych dla łącza. W takim przypadku należy to zrobić ręcznie. W systemie Windows 10 procedura jest następująca:
 - Na pasku zadań kliknij przycisk Ustawienia internetowe, a następnie przejdź do pozycji Ustawienia sieci i Internetu.
 - Wybierz pozycję Wi-Fi i wyłącz łączność przez sieci Wi-Fi.
 - Kliknij pozycję Ethernet i przejdź do okna Zmień opcje karty.
 - Kliknij dwukrotnie pozycję Ethernet i wybierz opcję Właściwości.
 - Zaznacz opcję Internet Protocol Version 4 (TCP/IPv4), a następnie kliknij przycisk Właściwości.
 - Zaznacz opcję Użyj następującego adresu IP i wpisz adres 169.254.1.1 z maską 255.255.0.0. Jest to adres lokalny dla łącza.
5. Na komputerze otwórz przeglądarkę, np. Firefox. Upewnij się, że nie jest używany serwer proxy. Aby wyłączyć korzystanie z serwera proxy, wykonaj następujące czynności:
 - Wybierz menu Otwórz i kliknij przycisk Opcje.
 - Wybierz opcję Serwer proxy sieci, a następnie kliknij przycisk Ustawienia.
 - Zaznacz opcję Brak serwera proxy.
6. Jeśli na przykład podłączono sterownik systemu PRA-SCL, na pasku adresu URL wpisz wyrażenie `https://prascl-xxxxxx-ctrl.local`. Wartość xxxxxx odczytaj z etykiety produktu, np. `https://prascl-0b484c-ctrl.local`.



Uwaga!

Serwer sieciowy sterownika systemu używa bezpiecznego protokołu HTTPS w połączeniu z protokołem SSL. Serwer sieciowy w sterowniku systemu używa certyfikatu zabezpieczeń z podpisem własnym. W razie próby dostępu do serwera przez protokół HTTPS zobaczysz komunikat o błędzie niepowodzenia nawiązywania bezpiecznego połączenia lub okno dialogowe z ostrzeżeniem, że certyfikat został podpisany przez nieznaną jednostkę. Jest to zgodne z oczekiwaniami. Aby uniknąć tego komunikatu w przyszłości, trzeba utworzyć wyjątek w przeglądarce.

Opis konfiguracji systemu PRAESENSA znajduje się w osobnej instrukcji.

6.3 Połączenia sieciowe z urządzeniami

Oprócz niektórych akcesoriów urządzenia systemu PRAESENSA mające wchodzić w skład systemu nagłośnieniowego i dźwiękowego systemu ostrzegawczego muszą być połączone do sieci OMNEO. Można to zrobić na różne sposoby uzależnione od wielkości systemu.

6.3.1 Topologia gwiazdy

W tej topologii sterownik systemu pełni rolę centralną, a wszystkie pozostałe urządzenia są połączone bezpośrednio do jednego z jego portów. Jednak ze względu na fakt, że sterownik systemu ma tylko pięć portów, w ten sposób można budować tylko bardzo małe systemy. Nie można podłączyć stacji wywoławczej, ponieważ sterownik systemu nie zawiera portów zdolnych zasilać za pomocą funkcji PoE.

Taka konfiguracja jest popularna w wielu przewodowych sieciach domowych, a rolę centralnego urządzenia pełni wieloportowy przełącznik. Jednak do systemów dźwiękowych ta topologia nadaje się słabo.

6.3.2 Topologia drzewa

Topologia drzewa, lub „połączonych gwiazd”, to w praktyce kombinacja wielu sieci o układzie gwiazdy. Obecnie jest najczęściej stosowana. W tej topologii połączenie urządzeń zależy od połączenia innych urządzeń w sieci.

Wszystkie urządzenia systemu PRAESENSA połączone w sieć zawierają wbudowane przełączniki sieci Ethernet i co najmniej dwa porty. Dzięki temu można je łatwo podłączyć do portu przełącznika innego urządzenia. Urządzenia są następnie łączone kaskadowo lub przelotowo.

Sterownik systemu jest cały czas centralnym punktem sieci. Do jednego portu sterownika systemu jest podłączony zasilacz wielofunkcyjny. Do portu zasilacza wielofunkcyjnego zdolnego dostarczać energię w trybie PoE można podłączyć stację wywoławczą. Wzmacniacz można podłączyć do innego portu sterownika systemu, ale także do jednego z portów zasilacza wielofunkcyjnego. Następnie do pierwszego wzmacniacza można podłączyć kolejny wzmacniacz itd.

Na każde 3 wzmacniacze jest potrzebny jeden zasilacz wielofunkcyjny, który ma wbudowany przełącznik wieloportowy. W efekcie możliwości połączeniowe systemu rosną wraz z jego rozbudową. Nie wszystkie urządzenia muszą być połączone przelotowo w jednym długim ciągu urządzeń. Istnieje możliwość budowania równoległych ścieżek (odgałęzień) z krótszych ciągów. Stosowanie odgałęzień zmniejsza ryzyko, że awaria połączenia urządzenia blisko głównego katalogu drzewa spowoduje odłączenie wszystkich pozostałych urządzeń. Nadal jednak usterka jednego połączenia może spowodować odłączenie więcej niż jednego urządzenia od sterownika systemu. I mimo że wzmacniacz może być podłączony do stacji wywoławczej, w razie odłączenia obu urządzeń od sterownika systemu połączenie audio między stacją wywoławczą a wzmacniaczem zostanie utracone. Sterownik systemu jest konieczny do konfigurowania i nadzorowania połączeń.

6.3.3 Topologia pierścienia

Następnym etapem ulepszania łączności urządzeń jest zastosowanie topologii pierścienia. W tej topologii urządzenia są połączone w jeden lub więcej pierścieni albo zamknięte pętle. Standardowe sieci Ethernet nie pozwalają na budowanie topologii z więcej niż jedną ścieżką fizyczną między dwoma punktami końcowymi (np. z wieloma połączeniami między dwoma przełącznikami sieciowymi lub dwoma portami tego samego przełącznika podłączonymi do siebie). Pętla tworzy burze rozgłoszeniowe, ponieważ rozgłoszenia i multimijsje są przekazywane ze wszystkich portów przełączników. Przełącznik lub przełączniki ponownie rozgłaszają wcześniej rozgłoszone komunikaty, zalewając sieć.

Fizyczna topologia zawierająca pętle przełączania lub mostkowania pozwala na nadmiarowość, ale sieć przełączana nie może mieć pętli. Rozwiązaniem jest dopuszczenie pętli fizycznych, ale utworzenie bezpętlowej topologii logicznej przy użyciu protokołu, który wyłącza połączenia nadmiarowe do czasu, aż będą potrzebne z powodu awarii innego połączenia. Takim protokołem jest RSTP. Obsługują go wszystkie urządzenia w sieci systemu PRAESENSA. Przetwarzanie operacji podłączania i odłączania nadmiarowych pętli w sieci nieco trwa, dlatego w tym czasie aktywne połączenia audio są wyciszone. Sterownik systemu jest cały czas centralnym punktem, pełniąc rolę tzw. głównego mostka. Wzmacniacze można łączyć przelotowo, a następnie między dwoma portami sterownika systemu można podłączyć pierścień wzmacniaczy. W ten sam sposób można przelotowo łączyć wiele zasilaczy wielofunkcyjnych, a pierścień utworzony z tych urządzeń można podłączyć między dwoma pozostałymi portami. Stację wywoławczą można podłączyć do zasilacza wielofunkcyjnego przez dwa porty PoE albo do dwóch różnych zasilaczy wielofunkcyjnych. Ten sposób jest zalecany do łączenia urządzeń systemu PRAESENSA, a obowiązkowy dla systemów nagłośnieniowych i dźwiękowych systemów ostrzegawczych, które muszą być zgodne z normami dotyczącymi dźwiękowych systemów ostrzegawczych.

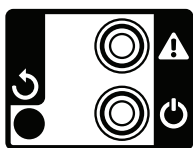
6.3.4

Licznik przeskoków

Gdy dane przechodzą przez urządzenia sieciowe (systemu PRAESENSA) między lokalizacjami źródłową i docelową, w każdym mijanym urządzeniu następuje przeskok. W systemie PRAESENSA częścią, w której należy zliczać przeskoki, jest ścieżka sieciowa między urządzeniem głównym (sterownikiem systemu) a dowolnym punktem końcowym na najkrótszej drodze.

Jest to ważne, ponieważ istnieje maksymalna dopuszczalna liczba przeskoków, powyżej której komunikacja nie działa. Jest to związane z opóźnieniem występującym w każdym przeskoku i każdym połączeniu. Dozwolone maksimum to 22 przeskoki. Urządzenia podłączone po 22. przeskoku w systemie nie są zauważane. Ponadto pętle podłączone do sterownika systemu powinny zawierać maksymalnie 22 urządzenia. Pętla z 43 urządzeniami podłączonymi do sterownika systemu działa prawidłowo do czasu, aż nie zostanie przerwana, ponieważ urządzenie w środku pętli ma 22 przeskoki do sterownika systemu w obu kierunkach. Wszystkie pozostałe urządzenia mają mniejszą liczbę przeskoków. Jednak jeśli jedno z połączeń w pętli ulegnie awarii, powstaną dwa odgańlenia podłączone do sterownika systemu, z których jedno będzie zawierało ponad 22 urządzenia połączone przelotowo. Wtedy urządzenia za 22. będą ignorowane. Dlatego zawsze należy brać pod uwagę potencjalnie największą liczbę przeskoków do urządzenia, jaka może wystąpić po awarii połączenia. Przy budowie większych systemów należy to dokładnie analizować. Sieć będzie działać szybciej przy mniejszej liczbie pętli. Im więcej pętli, tym dłuższy czas przywracania funkcjonalności sieci przez protokół RSTP po awarii połączenia. Dlatego należy szukać odpowiedniego kompromisu między liczbą przeskoków a liczbą pętli.

6.4 Stan i resetowanie urządzenia



Stan

	Występuje usterka w urządzeniu	Żółty		Zasilanie włączone	Zielony
	Tryb identyfikacji / test wskaźnika	Wszystkie diody LED migają			

Wszystkie 19-calowe urządzenia systemu PRAESENSA mają na tylnym panelu niewielką sekcję do sygnalizowania stanu. Zawiera ona następujące elementy:

- Zielona dioda LED wskazująca, że urządzenie jest zasilane. Miga, gdy urządzenie podczas konfigurowania jest w trybie identyfikacji.
- Żółta dioda LED sygnalizuje występowanie awarii urządzenia. Może to być przydatne w trakcie instalacji i serwisowania.

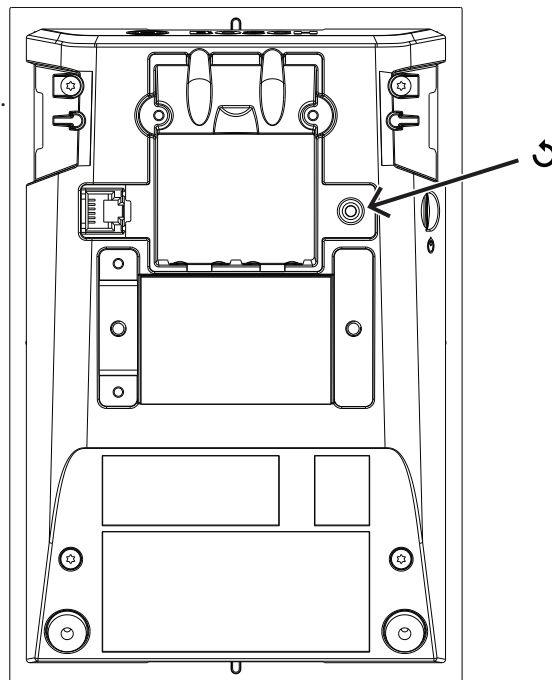
Reset

	Resetowanie urządzenia (przywracanie ustawień fabrycznych)	Przycisk			
--	--	----------	--	--	--

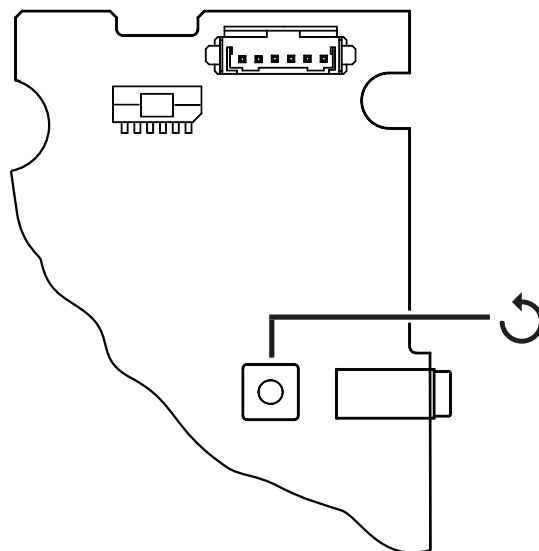
W wąskim otworze ukryto przycisk resetowania. Powoduje on przywrócenie fabrycznych ustawień urządzenia. Usuwa wstępnie współdzielony klucz (PSK) protokołu OMNEO służący do nawiązywania bezpiecznych połączeń oraz kasuje całą lokalną konfigurację i wszystkie dane referencyjne.

W sterowniku systemu usuwa również całą konfigurację systemu, wszystkie komunikaty, dane uwierzytelniające użytkowników, certyfikaty zabezpieczeń, ustawienie strefy czasowej, ustawienia protokołu NTP oraz wszystkie dzienniki zdarzeń.

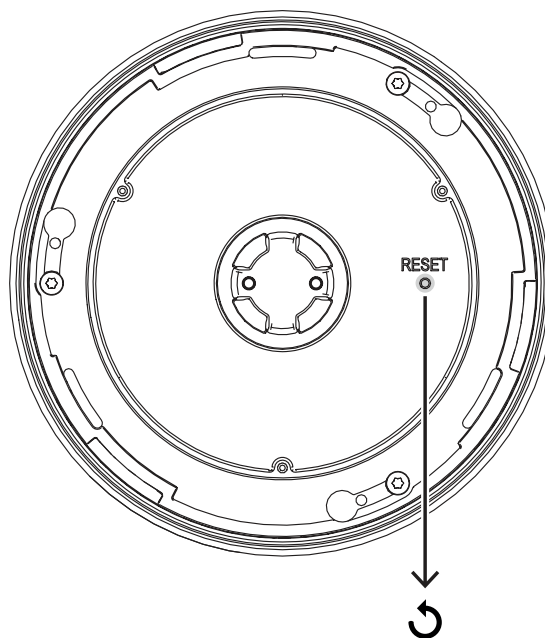
W stacjach wywoławczych przycisk resetowania znajduje się pod pokrywą kabla, jak wskazano na ilustracji. Działa tak samo, jak przycisk resetowania w urządzeniach do 19-calowych szaf.



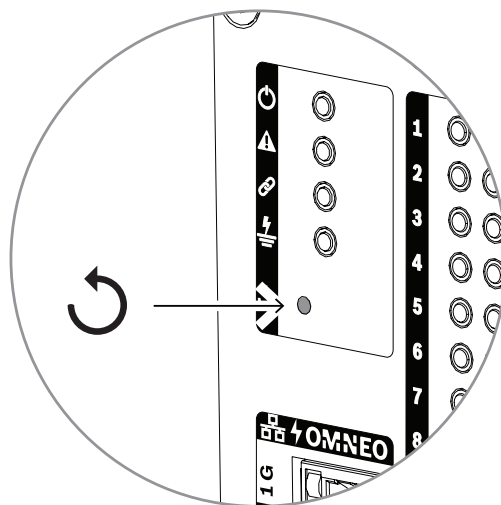
Przełącznik resetu na stacji wywoławczej znajduje się w górnej części płytki drukowanej, jak pokazano poniżej.



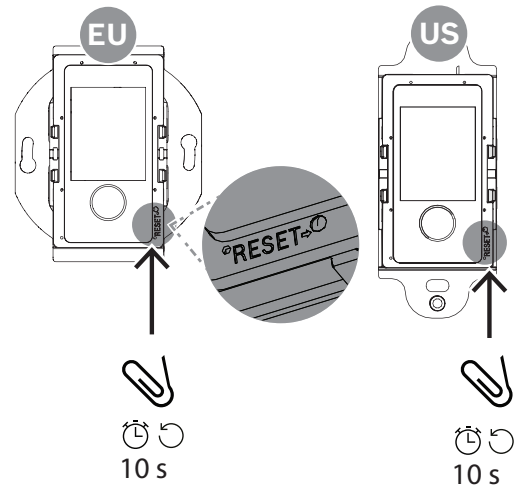
W czujnikach hałasu otoczenia przycisk resetowania jest pod pokrywą kabla, jak wskazano na ilustracji.



W module interfejsu sterującego przetącnik resetowania znajduje się na przednim panelu, jak pokazano na ilustracji.



W ściennych panelach sterowania przycisk resetowania znajduje się za płytą ścienną, jak pokazuje ilustracja.



Uwaga!

Tej funkcji należy używać tylko w przypadku, gdy urządzenie zostało usunięte z jednego systemu w celu dodania do innego systemu, a jest zabezpieczone nieznanym kluczem PSK uniemożliwiającym wykrucie urządzenia w nowym systemie.

Aby aktywować tę funkcję:

1. Za pomocą szpilki lub wykałaczki wciśnij przycisk resetowania na co najmniej 10 s. Po 10 s zaczną migać diody LED urządzenia.
2. Puść przycisk resetowania. W urządzeniu zostaną przywrócone domyślne ustawienia fabryczne.

Test wskaźników

Przycisku resetowania można również użyć do sprawdzenia działania wskaźników urządzenia.

Aby aktywować tę funkcję:

1. Za pomocą szpilki lub wykałaczki wciśnij przez chwilę przycisk resetowania. Rozpocznie się test wskaźników (diod LED):
 - Wszystkie diody LED przejdą kolejno przez swoje wszystkie tryby świecenia.
 - Pamiętaj, aby zwolnić przycisk przed upływem 10 s. W przeciwnym razie urządzenie zostanie **zresetowane** do ustawień fabrycznych!
2. Ponowne naciśnięcie przycisku resetowania spowoduje zatrzymanie testu wskaźników.

6.5

Podstawowe informacje o zgodności i certyfikacjach

W tabeli poniżej zestawiono urządzenia, które mogą wchodzić w skład systemu PRAESENSA, a dla każdego z tych produktów podano minimalne wymagane wersje oprogramowania PRAESENSA. Wskazano również, które standardy dźwiękowych systemów alarmowych spełnia każde urządzenie. Ze względu na trwające procedury certyfikacyjne zawartość tabeli może ulec zmianie. Najnowsze informacje można znaleźć w opisach certyfikatów w sekcji plików do pobrania dla tych produktów w witrynie internetowej www.boschsecurity.com.

Produkt	Wersja oprogramowania	EN 54	ISO 7240	UL 2572	DNV-GL

PRA-PSM24		-		
PRA-PSM48		-		✓
PRA-ES8P2S PRA-SFPLX PRA-SFPSX	-	✓		
PRA-SCL PRA-AD608 PRA-EOL PRA-MPS3 PRA-CSLD PRA-CSLW PRA-CSE	1.00	✓		
PRA-EOL-US PRA-FRP3-US	1.00	-	✓	-
PRA-AD604	1.10	✓		
PRA-ANS	1.40	✓	-	
PRA-CSBK PRA-CSEK	1.41	-		
OMN-ARNIE OMN-ARNIS IE-5000-12S12P-10G	1.50	✓	-	
PRA-IM16C8 PRA-SCS	1.91	✓	-	
PRA-WCP-EU PRA-WCP-US	2.00	-		

7 Sterownik systemu (SCL, SCS)



7.1 Wprowadzenie

Sterownik zarządza wszystkimi funkcjami systemu nagłośnieniowego i dźwiękowego systemu ostrzegawczego PRAESENSA. Rozprowadza wszystkie połączenia audio między sieciowymi źródłami sygnału PRAESENSA a miejscami przeznaczenia. Nadzoruje komunikaty i sygnały, które przechowuje w swojej bezpiecznej pamięci flash, oraz je odtwarza zgodnie z harmonogramem lub po ręcznym zainicjowaniu ze stacji wywoławczej albo komputera. Zarządza rozprowadzaniem strumieni tła muzycznego, wywołaniami komercyjnymi i wywołaniami alarmowymi na podstawie ustawionych poziomów priorytetu i informacji o zajętościach stref. Zbiera informacje o stanie wszystkich urządzeń podłączonych do systemu, zarządza dziennikami zdarzeń i sygnalizuje awarie.

Sterownik systemu jest podłączony do sieci przez interfejs OMNEO i zasilany prądem stałym z wielofunkcyjnego zasilacza wyposażonego w moduł podtrzymania akumulatorowego.

Obsługuje systemy o topologiach scentralizowanych i rozproszonych. Połączenia z innymi urządzeniami w systemie są realizowane za pomocą wbudowanego 5-portowego przełącznika obsługującego protokół RSTP. Wbudowany serwer sieciowy umożliwia konfigurowanie systemu za pomocą przeglądarki internetowej.

7.2 Funkcje

Sterowania systemem i kierowanie sygnału audio

- Możliwość sterowania systemem obejmującym do 250 urządzeń obsługujących ponad 500 stref.**
- Macierzysta obsługa sieci przełączanych składających się z jednej podsieci, a po zainstalowaniu odpowiedniego dodatku obsługa topologii obejmujących wiele podsieci z ruchem zarządzanym przez routery.
- Dynamiczne przydzielanie wielu kanałów dźwiękowych równocześnie w celu mniejszego obciążania sieci; połączenia audio są zestawiane podczas emisji wywołania lub komunikatu, a kończone natychmiast po zakończeniu, tak aby niepotrzebnie nie zajmowały pasma.
- Bezpieczne połączenia wykorzystujące metodę szyfrowania Advanced Encryption Standard (AES128) do danych audio oraz protokół TLS (Transport Layer Security) do danych sterujących.
- Odbiornik transmisji w kanałach dźwiękowych Dante lub AES67 ze źródeł zewnętrznych, z dynamicznym przekierowywaniem do otwartych lub zabezpieczonych kanałów OMNEO.**
- Interfejs SIP/VoIP do przywoływania za pomocą telefonów i przesyłania dźwięku do systemu PRAESENSA i sterowania za pomocą systemów innych firm.
- Wewnętrzna pamięć masowa na komunikaty i sygnały; możliwość odtwarzania maksymalnie 8 komunikatów jednocześnie.
- Wewnętrzny zegar czasu rzeczywistego do obsługi zdarzeń zaplanowanych i stemplowania zdarzeń sygnaturą czasową; obsługa protokołu NTP (Network Time Protocol) z automatyczną korektą o czas letni (DST).

- Wewnętrzny dziennik zdarzeń systemowych i awarii.
- Sieciowy interfejs sterowania do komunikacji z aplikacjami innych producentów
- Wbudowany serwer sieciowy do konfigurowania i zarządzania plikami za pomocą przeglądarki.
- Podwójny, redundanтный sterownik systemu zapewniający najwyższą dostępność systemu w kluczowych zastosowaniach strategicznych.
- Nagrywanie na karcie SD na potrzeby protokołowania zdarzeń ostrzegania dźwiękiem w sytuacjach alarmowych i rejestrowania wywołań. Wbudowany rejestrator wywołań automatycznie przekazuje zapisane wywołania do poprzednio zajętych stref.*

Jakość dźwięku

- Przesyłanie dźwięku przez sieć IP przy użyciu OMNEO – opracowanego przez Bosch interfejsu do transmisji cyfrowego dźwięku w wysokiej jakości, zgodnego ze standardami Dante i AES67; częstotliwość próbkowania dźwięku wynosi 48 kHz przy 24-bitowych pakietach próbkowania.
- Komunikaty i sygnały są przechowywane w postaci nieskompresowanych plików WAV o wysokiej rozdzielczości.

Nadzór

- Nadzór nad przechowywanymi komunikatami i sygnałami.
- Nadzór nad integralnością danych właściwych dla obiektów.
- Wewnętrzne liczniki czasu w obwodzie nadzorującym wykorzystywane do wykrywania błędów przetwarzania oraz przywracania funkcjonalności.
- Gromadzenie, zgłaszanie i protokołowanie usterek i problemów we wszystkich urządzeniach w systemie.

Odporność na błędy

- Pięć portów sieciowych OMNEO obsługujących protokół RSTP.
- Dwa wejścia zasilania prądem stałym z zabezpieczeniem przed odwróceniem polaryzacji.
- Można skonfigurować dwa sterowniki systemu jako parę wzajemnie nadmiarowych urządzeń.

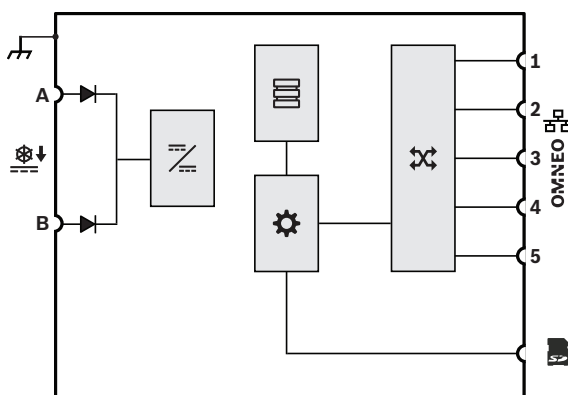
* Funkcja jeszcze niedostępna.

** Urządzenie PRA-SCS podlega pewnym ograniczeniom.

7.3

Schemat działania

Schemat działania i połączeń



Wewnętrzne funkcje urządzenia

- ▶ Dioda
- ▬ Przetwornica DC/DC
- ▬ Pamięć komunikatów i sygnałów
- ⚙ Kontroler
- ⚡ Przetwornica sieciowa OMNEO

7.4 Warianty sterownika systemu

Dostępne są dwa warianty sterownika systemu:

- PRA-SCL dla średnich i dużych systemów
- PRA-SCS dla małych systemów

Mały sterownik systemowy PRA-SCS jest wariantem ekonomicznym w ofercie sterowników do systemu PRAESENSA. Mały sterownik ma wszystkie funkcje dużego sterownika do systemu PRA-SCL z wyjątkiem pewnych ograniczeń dotyczących wielkości systemu.

- Możliwość sterowania systemami PRAESENSA z maksymalnie sześcioma wzmacniaczami. W konfiguracji ze wzmacniaczami PRA-AD608 sterownik PRA-SCS pozwala sterować maksymalnie 48 strefami. Aby sterować większą liczbą stref lub jeśli wymagane jest większe zasilanie, należy użyć sterownika PRA-SCL.
- Liczba dynamicznych kanałów OMNEO, które mogą być kierowane, jest nieograniczona, co pozwala na jednoczesną obsługę wielu wywołań. Jednak w systemach innych firm można używać maksymalnie ośmiu statycznych strumieni audio Dante.

Wariant	PRA-SCL	PRA-SCS
Dynamiczne kanały audio OMNEO (bezpieczne)	Bez limitu	Bez limitu
Dynamiczne kanały odtwarzania dźwięku/komunikatów OMNEO (bezpieczne)	8	8
Statyczne kanały audio Dante lub AES67 (bezpieczne, wejściowe i/lub wyjściowe)	Puła 8	Puła 8
Statyczne kanały audio Dante lub AES67 (otwarte, wejściowe)	112	–
Liczba wzmacniaczy w systemie	Bez limitu	6

Kierowanie przez kanały OMNEO w środowisku zawsze jest dynamiczne i bezpieczne, wykorzystując mechanizmy szyfrowania dźwięku w urządzeniu nadawczym i odszyfrowywania w urządzeniu odbiorczym. Kanały Dante i AES67 są zawsze statyczne i nieszyfrowane, co ma zapewnić łatwą kompatybilność między systemami różnych producentów. Oba sterowniki systemu PRAESENSA mogą wykonywać jedną z następujących funkcji:

- Szyfrowanie maksymalnie ośmiu strumieni przychodzących w dynamiczne bezpieczne strumienie OMNEO
- Odszyfrowywanie maksymalnie ośmiu dynamicznych bezpiecznych strumieni OMNEO w strumienie wychodzące
- Praca w obu kierunkach, jednak łącznie na maksymalnie ośmiu strumieniach

Dodatkowo sterownik PRA-SCL może odbierać nawet 112 kanałów Dante lub AES67, które nie są szyfrowane, a jedynie przekształcane na otwarte dynamiczne strumienie OMNEO.

Strumienie OMNEO są zawsze dynamicznymi strumieniami multiemisji, kierowanymi z nadajnika do jednego lub więcej odbiorników. Strumienie Dante i AES67 są statyczne i odbierane i/lub wysyłane przez sterownik systemu, który je szyfruje, przekształca lub odszyfrowuje.

7.5 Wskaźniki i połączenia



Wskaźniki LED na panelu przednim

	Występuje usterka w urządzeniu	Żółty		Zasilanie włączone	Zielony
	Podłączenie do sieci Brak podłączenia do sieci Tryb gotowości, by zapewnić nadmiarowość	Zielony Żółty Niebieski		Tryb identyfikacji/test wskaźnika	Wszystkie diody LED migają

Widok z tyłu



Wskaźniki i elementy sterujące na panelu tylnym

	Karta SD zajęta; nie wyjmować	Zielony		Sieć 100 MB/s Sieć 1 GB/s	Żółty Zielony
	Występuje usterka w urządzeniu	Żółty		Zasilanie włączone	Zielony
	Resetowanie urządzenia (przywracanie ustawień fabrycznych)	Przycisk		Tryb identyfikacji/test wskaźnika	Wszystkie diody LED migają

Złącza na panelu tylnym

	Uziemienie obudowy			Wejścia A-B zasilania prądem stałym od 24 do 48 V	
	Karta pamięci			Porty sieciowe 1-5	

7.6 Instalacja

Urządzenie można podłączyć w dowolnym miejscu w systemie PRAESENSA. W razie potrzeby patrz *Prezentacja systemu, Strona 19*.

Urządzenie jest przeznaczone do montażu w 19-calowych szafach tradycyjnych lub typu rack. Patrz *Montaż urządzeń w 19-calowej szafie typu rack, Strona 27*.

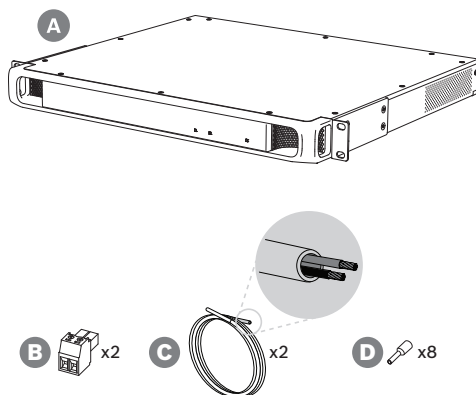
7.6.1 Elementy wchodzące w skład zestawu

Opakowanie zawiera następujące podzespoły:

Liczba	Składnik
1	Sterownik systemu
1	Zestaw uchwyty montażowych do szafy typu rack 19" (wstępnie przymocowane do sterownika)
1	Zestaw złączy śrubowych i kabli
1	Instrukcja szybkiej instalacji
1	Informacje dotyczące bezpieczeństwa

Do urządzenia nie są dołączane żadne narzędzia, karty SD ani kable sieci Ethernet.

Spis i oznaczenie elementów



- A** Sterownik systemu
- B** 2-biegunowa wkręcana wtyczka (x2)
- C** Kabel 2-żyłowy (x2)
- D** Nasadki kablowe (x8)

7.6.2 Karta pamięci

Karta pamięci SD jest opcjonalna i służy tylko do nagrywania wywołań. Komunikaty i pliki sygnałów są przechowywane w pamięci wewnętrznej.

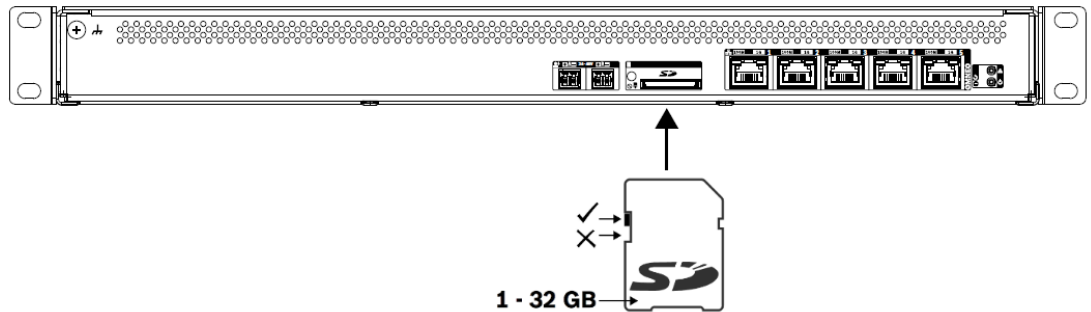


Uwaga!

W działającym systemie nie należy wyjmować karty SD w czasie, gdy sterownik systemu uzyskuje do niej dostęp. Taka aktywność jest sygnalizowana zielonym wskaźnikiem zajętości.

Wyjęcie karty podczas zajętości może uszkodzić system plików karty.

W celu zapewnienia stopnia ochrony IP30 sterownik systemu jest dostarczany z plastikową atrapą karty SD włożoną do gniazda. Atrapę należy wyjąć przed włożeniem prawdziwej karty. Jeśli nie będziesz używać karty SD, pozostaw w gnieździe atrapę.

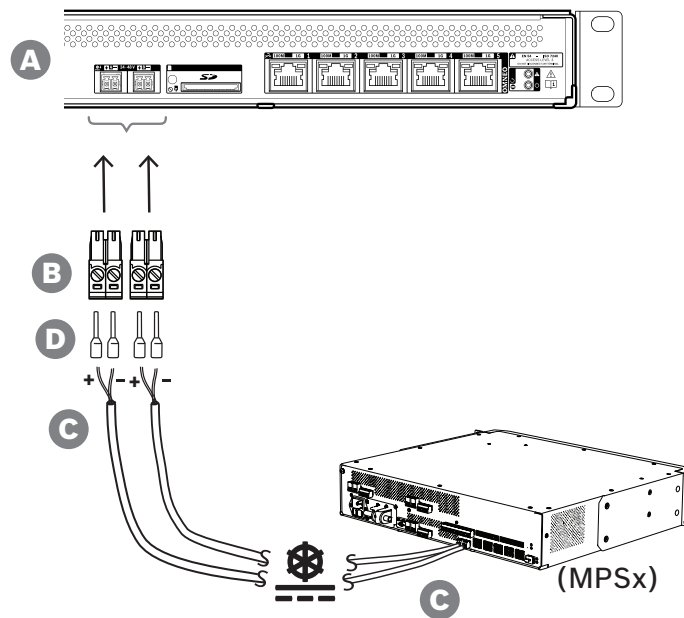


1. Weź kartę SD maksymalnie o pojemności 32 GB.
2. Wyłącz zabezpieczenie karty przed zapisem.
3. Włóż kartę SD do gniazda.

7.6.3

Zasilacz

Sterownik systemu musi być zasilany z zasilacza sieciowego o napięciu 24-48 V. Jeśli sterownik systemu wchodzi w skład certyfikowanego dźwiękowego systemu ostrzegawczego, musi być zasilany z zasilacza wielofunkcyjnego PRAESENSA. Jeżeli sterownik systemu i zasilacz są zamontowane w dwóch różnych szafach typu rack, należy doprowadzić dwa przewody zasilające. Nawet jeśli oba urządzenia znajdują się w tej samej szafie, zalecamy zdublowanie podłączeń w celu uzyskania nadmiarowości na wypadek awarii.



Wykonaj procedurę podłączenia opisaną poniżej:

1. Zaciśnij nasadki D na końcach żył elektrycznych kabla C w celu zapewnienia solidnego i niezawodnego połączenia elektrycznego. Użyj dedykowanego zagniataka.
2. Włóż każdą żyłę do odpowiedniego gniazda w złączu B, zwracając uwagę na biegunowość. Konwencja oznaczania biegunów kolorami: czerwony to „+”, czarny to „-”. Płaskim śrubokrętem dokręć każde połączenie.
3. Włóż kabel do wejścia A 24–48 V, przytnij na odpowiednią długości, a następnie na drugim końcu kabla przymocuj złącze urządzenia zasilającego, ponownie uważając na polaryzację. Powstałe złącze włóż do wyjścia A urządzenia zasilającego (np. wyjścia 24 V zasilacza PRA-MPS3).
4. W celu zapewnienia nadmiarowości powtórz te kroki dla drugiego kabla i podłącz wyjście B urządzenia zasilającego do wejścia B sterownika systemu.

5. Alternatywy:

- Zamiast używać wyjść A/B urządzenia zasilającego PRAESENSA, można zastosować dwa oddzielne zasilacze. Maksymalny dopuszczalny prąd znamionowy złączy zasilania wynosi 8 A. Należy stosować wyłącznie zasilacz 24–48 V o natężeniu ograniczonym do 8 A, również w stanie przeciążenia.
- Jeśli nadmiarowość zasilania nie jest wymagana, można używać jednego zasilacza.

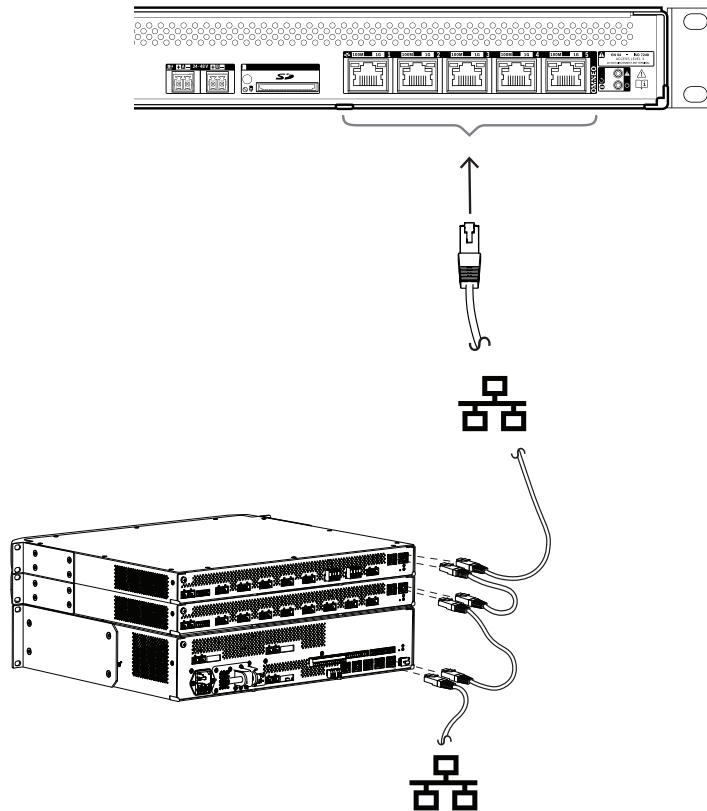
**Uwaga!**

W celu zapewnienia zgodności z normą EN 50121-4 do zastosowań w sieciach energetycznych połączenia zasilania z wejściem 24-48 V nie mogą przekraczać 3 m.

7.6.4

Sieć Ethernet

Sterownik systemu ma pięć portów przyłączeniowych sieci Ethernet oraz wbudowany przełącznik sieci Ethernet obsługujący protokół RSTP. Poniżej opisano, jak podłączyć sterownik systemu do sieci i innych urządzeń systemu.



1. Za pomocą ekranowanych kabli sieci Gigabit Ethernet (najlepiej F/UTP CAT6A) ze złączami RJ45 podłącz sterownik systemu do sieci.
2. Podłącz kabel do dowolnego z pięciu portów przełącznika w sterowniku systemu.
 - Sterownik systemu obsługuje protokół RSTP (Rapid Spanning Tree Protocol), który umożliwia korzystanie z wielu połączeń równocześnie w celu zapewnienia nadmiarowości okablowania. Na przykład pozwala łączyć urządzenia szeregowo w pętli, maksymalnie **21** urządzeń w każdej pętli.
 - Jeżeli sieć nie pozwala na stosowanie protokołu RSTP, można go wyłączyć w konfiguracji systemu.
3. Przypisanie portów:
 - Do systemów nagłośnieniowych ogólnego przeznaczenia można używać wszystkich portów 1–5.
 - Przy budowie dźwiękowych systemów ostrzegawczych porty 1–4 (nadmiarowe) należy wykorzystać do przyłączenia części sieci odpowiedzialnej za emitowanie komunikatów alarmowych, w tym pozostałych urządzeń systemu PRAESENSA. Port 5 jest przeznaczony do podłączania urządzeń pomocniczych niezwiązanych z funkcją dźwiękowego ostrzegania, na przykład serwera tła muzycznego.
 - Sterownik systemu PRAESENSA można skonfigurować tak, aby pracował równocześnie w dwóch całkowicie odrębnych sieciach w celu zapewnienia nadmiarowości z przełączaniem awaryjnym i realizował bezawaryjne przełączanie dźwięku w środowisku Dante między oboma sieciami. Zapewni w ten sposób

nieprzerwane i niezakłócone rozprowadzanie dźwięku w razie awarii jednej z sieci. W tym trybie należy użyć portów 1–4 dla sieci podstawowej (z protokołem RSTP) oraz portu 5 dla sieci pomocniczej. Wszystkie urządzenia systemu PRAESENSA znajdują się w sieci podstawowej. Sieć pomocnicza pełni wyłącznie rolę sieci nadmiarowej dla urządzeń Dante. Patrz także część *Nadmiarowości sieci*, Strona 40.

- W celu skonfigurowania systemu należy przejść do serwera sieciowego sterownika systemu, w przeglądarce internetowej wpisując adres URL (Uniform Resource Locator) sterownika systemu. Adres URL jest wydrukowany na etykiecie produktu, a dla sterownika PRA-SCL ma następujący format: `https://prascl-xxxxxx-ctrl.local`, gdzie xxxxxx to 6 ostatnich znaków szesnastkowych adresu MAC urządzenia. Konfigurację systemu i jego urządzeń opisano w dokumencie instrukcji konfiguracji systemu PRAESENSA.

7.6.5

Wewnętrzna bateria

Sterownik systemu ma wewnętrzną pastylkową baterię litowo-jonową (model CR2032, 3 V, 225 mAh) umieszczoną w specjalnym uchwycie. Służy ona tylko do zasilania wewnętrznego zegara czasu rzeczywistego (RTC) w okresach, gdy sterownik systemu jest wyłączony. W takim normalnym użytkowaniu bateria wystarcza na 20 lat. Po włączeniu sterownika systemu zegar RTC jest zasilany z zewnętrznego zasilacza, a bateria CR2032 pozostaje nieużywana. Dzięki temu system jest niewrażliwy na drganie sprężynowych styków uchwytu baterii w razie silnych wibracji.

Nawet gdy czas systemowy jest kontrolowany przez serwer NTP, nie wolno wyjmować baterii, ponieważ w trakcie restartów systemu zegar czasu rzeczywistego (RTC) potrzebuje zasilania w celu utrzymania chronologii dzienników zdarzeń. Obecność baterii lub jej brak nie wpływa na zapisywanie danych systemowych.

W razie konieczności wymiany baterii:

1. Odtłącz wszystkie przewody zasilające od sterownika systemu.
2. Wyjmij sterownik systemu z jego gniazda i zdejmij górną pokrywę.
3. Odszukaj baterię na głównej płycie drukowanej, za złączem nr 5 sieci Ethernet.
4. Zamień baterię na inną tego samego typu: CR2032 (3 V, 225 mAh). Uważaj na biegunowość.
5. Zamontuj sterownik, wykonując wcześniejsze czynności w odwrotnej kolejności.
6. Wyrzucając starą baterię, zawsze przestrzegaj lokalnych wymogów w zakresie odpadów niebezpiecznych.



Ostrzeżenie!

Pastylkowe baterie litowo-jonowe należy chronić przed dostępem dzieci, ponieważ łatwo je przez przypadek połknąć. Połknięta bateria może uwalniać szkodliwe substancje powodujące oparzenia chemiczne, perforacje tkanek miękkich, a w skrajnych przypadkach nawet śmierć. W razie połknięcia takiej baterii trzeba jak najszybciej usunąć ją z organizmu. Należy natychmiast zapewnić opiekę medyczną.

7.6.6

Przywracanie ustawień fabrycznych

Przycisk resetowania powoduje przywrócenie fabrycznych ustawień urządzenia. Tej funkcji należy używać tylko w przypadku, gdy zabezpieczone urządzenie zostało usunięte z jednego systemu w celu dodania do innego systemu. Patrz *Stan i resetowanie urządzenia*, Strona 78.

7.7

Aprobaty

Certyfikaty zgodności z normami dotyczącymi bezpieczeństwa	
Europa	EN 54-16 (0560-CPR-182190000)
Międzynarodowe	ISO 7240-16
Zastosowania w środowiskach morskich	Homologacja typu DNV GL (tylko PRA-SCL)
Systemy powiadomień masowych	UL 2572 (tylko PRA-SCL)
Jednostki sterujące i akcesoria do systemów sygnalizacji pożaru	UL 864 (tylko PRA-SCL)
Zgodność ze standardami awarii	
Europa	EN 50849
Wielka Brytania	BS 5839-8
Obszary regulacji	
Bezpieczeństwo	EN/IEC/CSA/UL 62368-1
Odporność	EN 55035 EN 50130-4
Emisje	EN 55032 EN 61000-6-3 ICES-003 FCC-47 część 15B klasa A EN 62479
Środowisko	EN/IEC 63000
Zastosowania na kolei	EN 50121-4

7.8

Dane techniczne

Parametry elektryczne

Sterowanie	
Kierowanie sygnału audio Kanały OMNEO	Bez limitu
Odtwarzanie sygnałów/komunikatów Kanały OMNEO	8
Zewnętrzne wejścia i/lub wyjścia foniczne Kanały Dante lub AES67	120 (PRA-SCL) / 8 (PRA-SCS)
Logowanie (wewnętrzna pamięć masowa)	
Rejestracja wywołań	1000
Zdarzenia awaryjne	1000
Zdarzenia ogólne	1000

Zegar czasu rzeczywistego Dokładność (z serwerem NTP) Dokładność (bez serwerów NTP) Czas letni Bateria podtrzymująca	Odchyłka < 1 s/rok Odchyłka < 11 min/rok Automatycznie Bateria litowa CR2032
Pojemność pamięci komunikatów/sygnatów Mono, bez kompresji, 48 kHz, 16 bitów Liczba komunikatów/sygnatów	90 min > 1000
Pojemność karty SD	1 – 32 GB
Wielkość systemu (PRA-SCL) Urządzenia w sieci Strefy	250 (jedna podsieć) 500
Konfiguracja	Serwer WWW/przeglądarka internetowa

Zasilanie	
Wejście zasilania A/B Zakres napięcia wejściowego Tolerancja napięcia wejściowego	24 – 48 VDC 20 – 60 VDC
Pobór mocy (24 V) Tryb pracy Dla aktywnego portu	3.9 W 0.4 W

Nadzór	
Awaria podczas pracy (reset obwodu nadzorującego)	Wszystkie przetworniki
Poprawność działania systemu Czas zgłoszenia awarii	< 100 s
Integralność danych właściwych dla obiektów Czas zgłoszenia awarii Nadzorowana pamięć na komunikaty	< 1 godzina 90 min
Wejście zasilania A/B	Zabezpieczenie podnapięciowe

Interfejs sieciowy	
Redundancja protokołu Ethernet	100BASE-TX, 1000BASE-T TCP/IP RSTP
Protokół obsługi dźwięku/sterowania Opóźnienie dźwięku w sieci Szyfrowanie danych fonicznych Bezpieczeństwo danych sterujących	OMNEO 10 ms AES128 TLS
Porty	5

Niezawodność	
Średni czas pomiędzy awariami (ekstrapolacja z obliczonej wartości MTBF PRA-AD608)	1.000.000 godz.

Warunki otoczenia

Warunki klimatyczne	
Temperatura Robocza	-5–50°C
Przechowywanie i transport	-30–70°C
Wilgotność (bez kondensacji)	5 – 95%
Ciśnienia powietrza (podczas pracy)	560–1070 hPa
Wysokość (podczas pracy)	-500 do 5000 m
Drgania (podczas pracy) Amplituda Przeciążenie	< 0,7 mm < 2 G
Uderzenia (podczas transportu)	< 10 G (IEC 60068-2-27)

Parametry mechaniczne

Obudowa	
Wymiary (wys. x szer. x gł.) Ze wspornikami montażowymi	44 x 483 x 400 mm
Moduł do montażu w szafie	19 cali, 1U
Stopień ochrony	IP30
Obudowa Materiał Kolor	Stal RAL9017
Rama Materiał Kolor	Zamak RAL9022HR
Waga	5,8

8 Wzmacniacz, 600 W, 4-kanalowy (AD604)



8.1 Wprowadzenie

Jest to elastyczny i kompaktowy wielokanałowy wzmacniacz mocy do systemów głośnikowych na napięcia 100 V lub 70 V instalowanych w systemach nagłośnieniowych i dźwiękowych systemach ostrzegawczych. Standardowo jest przewidziany do systemów o topologii scentralizowanej, ale dzięki złączu sieci IP OMNEO i wielofunkcyjnemu zasilaczowi na prąd stały może również pracować w systemach rozproszonych.

Moc wyjściowa każdego kanału wzmacniacza dostosowuje się do mocy pobieranej przez podłączone głośniki i jest ograniczona jedynie do łącznej mocy, jaką jest w stanie wytwarzać wzmacniacz. Ta elastyczność, w połączeniu z możliwością zintegrowania kanału rezerwowego, pozwala efektywnie wykorzystać dostępną moc oraz zainstalować mniej wzmacniaczy dla tego samego poboru mocy przez głośniki, niż byłoby trzeba tradycyjnych wzmacniaczy.

Cyfrowe przetwarzanie i sterowanie dźwiękiem, dostosowane do parametrów akustycznych i wymagań każdej strefy, pozwala uzyskać lepszą jakość dźwięku i zrozumiałość mowy.

8.2 Funkcje

Wydajny 4-kanalowy wzmacniacz mocy

- Beztransformatorowy, izolowany galwanicznie, wyjścia 70/100 V, umożliwiające zasilanie głośników pobierających maksymalnie 600 W.
- Elastyczny rozdział dostępnej mocy wyjściowej między wszystkie kanały wzmacniacza pozwala na jej skuteczne wykorzystanie, istotnie ograniczając zapotrzebowanie na liczbę/moc wzmacniaczy w systemie.
- Niższe koszty, oszczędność miejsca, zintegrowany niezależny kanał zapasowy zapewniający nadmiarowość dla bezpiecznej pracy w razie awarii.
- Kanały wzmacniaczy klasy D z dwiema liniami mocy w celu zwiększenia efektywności we wszystkich warunkach; zminimalizowano emisję i straty ciepła, co pozwala zmniejszyć zużycie energii i pojemność akumulatora w razie włączenia zasilania awaryjnego.

Obsługa różnych topologii głośników

- Wyjścia A/B w każdym kanale wzmacniacza umożliwiające obsługę topologii nadmiarowego okablowania głośników. Oba wyjścia są nadzorowane indywidualnie i w razie awarii wyłączone.
- Istnieje możliwość połączenia okablowania w pętłę klasy A między wyjściami głośnikowymi A i B. Przewidziano również dedykowane złącze na zewnętrzny moduł kończący linię, co pozwoli nadzorować całą pętłę, w tym wyjście B.
- Charakterystyka przenoszenia niezależna od obciążenia; kanały wzmacniacza mogą być wykorzystywane aż do progu maksymalnej wytwarzanej mocy na dowolny pobór mocy przez głośniki, bez jakiegokolwiek pogorszenia jakości dźwięku.

Jakość dźwięku

- Przesyłanie dźwięku przez sieć IP przy użyciu OMNEO – opracowanego przez Bosch interfejsu do transmisji cyfrowego dźwięku w wysokiej jakości, zgodnego ze standardami Dante i AES67; częstotliwość próbkowania dźwięku wynosi 48 kHz przy 24-bitowych pakietach próbkowania.
- Bardzo dobry stosunek sygnału do szumu, szerokie pasmo na transmisję dźwięku oraz znikome zniekształcenia i przesłuch.
- Cyfrowe przetwarzanie sygnału we wszystkich kanałach wzmacniacza, w tym korekcja, ograniczanie i opóźnianie, w celu zoptymalizowania i dostosowania dźwięku w każdej strefie nagłośnieniowej.

Nadzór

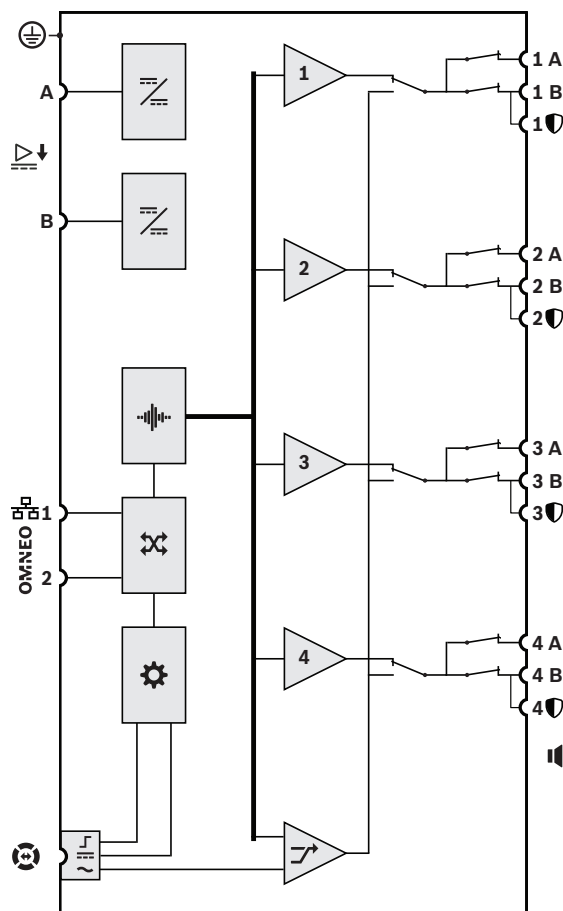
- Nadzór nad działaniem wzmacniacza i jego wszystkimi połączeniami; awarie są zgłaszane do sterownika systemu i rejestrowane.
- Nadzór nad poprawnością działania linii głośnikowych bez zakłócania dźwięku; w celu poprawy niezawodności można zamontować moduł kończący linię (należy kupić osobno).
- Nadzór nad połączeniem z siecią.

Odporność na błędy









- Dwa złącza sieciowe OMNEO z obsługą protokołu RSTP (Rapid Spanning Tree Protocol) umożliwiające tworzenie połączeń łańcuchowych z sąsiednimi urządzeniami.
- Dwa wejścia zasilania prądem stałym o napięciu 48 V z zabezpieczeniem przed odwrócenie polaryzacji, każde z przetwornicą DC/DC o pełnej mocy, działające razem w celu zapewnienia nadmiarowości.
- W pełni niezależne kanały wzmacniacza; zintegrowany kanał zapasowy automatycznie zastępuje kanał, który uległ awarii, uwzględniając przy tym faktyczne ustawienia przetwarzania dźwięku.
- Wszystkie kanały wzmacniacza obsługują dwie niezależne grupy głośników – A i B, umożliwiając konfigurowanie topologii nadmiarowego okablowania głośników.
- Zapasowe analogowe wejście fonicznej kluczowej usługi dostarczające sygnał do rezerwowego kanału wzmacniacza. Zapewnia obsługę wszystkich podłączonych stref nagłośnieniowych w razie awarii obu złączy sieciowych lub interfejsu sieciowego wzmacniacza.

8.3 Schemat działania

Schemat działania i połączeń



Wewnętrzne funkcje urządzenia

-  Przetwornica DC/DC
-  Przetwarzanie dźwięku (DSP)
-  Przełącznik sieciowy OMNEO
-  Kontroler
-  Interfejs sterowania połączeniem lifeline
-  Wejście zasilania połączenia lifeline
-  Wejście audio połączenia lifeline
- 1-4** Kanał wzmacniacza
-  Kanał zapasowy

8.4 Wskaźniki i połączenia



Wskaźniki LED na panelu przednim

	Zastępowanie w kanale zapasowym 1-4	Biały		Istnieje sygnał w kanale 1-4 Wystąpiła usterka w kanale 1-4	Zielony Żółty
	Wystąpiła awaria uziemienia	Żółty		Występuje usterka w urządzeniu	Żółty
	Zastępowanie w usłudze lifeline	Biały		Istnieje połączenie sieciowe ze sterownikiem systemu Połączenie sieciowe utracone Wzmacniacz w trybie gotowości	Zielony Żółty Niebieski
	Zasilanie włączone	Zielony		Tryb identyfikacji/test wskaźnika	Wszystkie diody LED migają


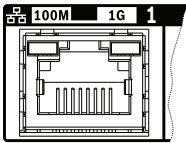


Wskaźniki i elementy sterujące na panelu tylnym

	Sieć 100 MB/s Sieć 1 GB/s	Żółty Zielony		Występuje usterka w urządzeniu	Żółty
	Zasilanie włączone	Zielony		Resetowanie urządzenia (przywracanie ustawień fabrycznych)	Przycisk
	Tryb identyfikacji/test wskaźnika	Wszystkie diody LED migają			

Złącza na panelu tylnym

	Uziemienie			Wejście A-B zasilane prądem stałym 48 V	
	Interfejs lifeline			Wyjście głośnikowe A-B (1-4) Moduł kończący linię	

	Porty sieciowe 1-2			
---	--------------------	---	--	--

8.5 Instalacja

Urządzenie jest przeznaczone do montażu w 19-calowych szafach tradycyjnych lub typu rack. Patrz *Montaż urządzeń w 19-calowej szafie typu rack*, Strona 27.

Urządzenie można podłączyć w dowolnym miejscu w systemie PRAESENSA. W razie potrzeby patrz *Prezentacja systemu*, Strona 19.

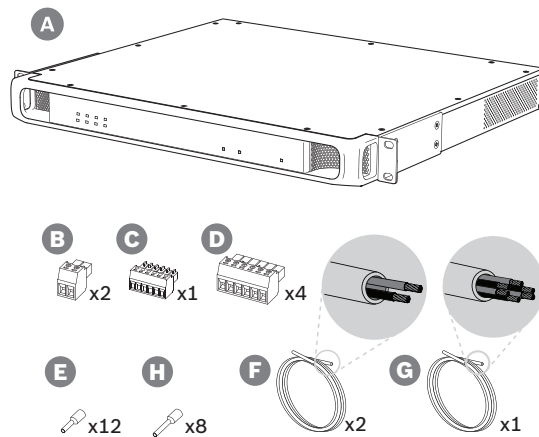
8.5.1 Elementy wchodzące w skład zestawu

Opakowanie zawiera następujące podzespoły:

Liczba	Składnik
1	Wzmacniacz, 600 W, 4-kanalowy
1	Zestaw uchwytów montażowych do szafy typu rack 19" (wstępnie przymocowane do sterownika)
1	Zestaw złączy śrubowych i kabli
1	Instrukcja szybkiej instalacji
1	Informacje dotyczące bezpieczeństwa

Do urządzenia nie są dołączane żadne narzędzia ani kable sieci Ethernet.

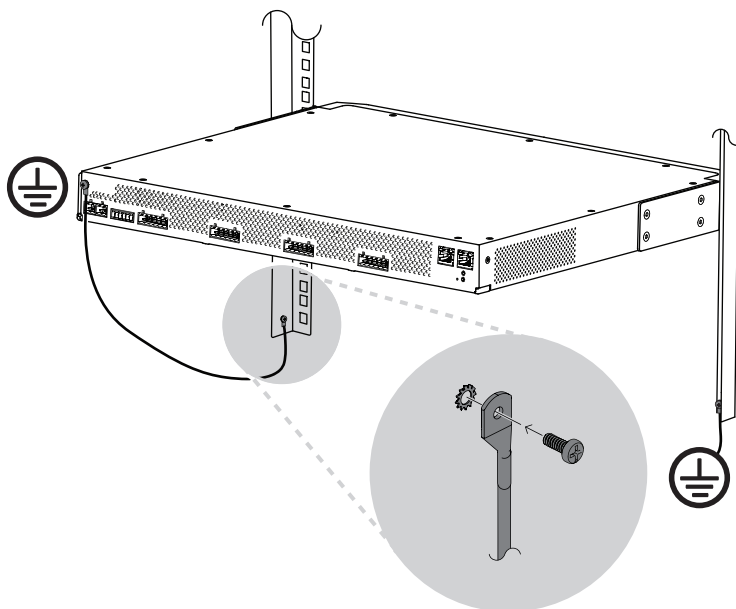
Spis i oznaczenie elementów



- A** Wzmacniacz
- B** 2-biegunowa wkręcana wtyczka (x2)
- C** 6-biegunowa wkręcana wtyczka (mała)
- D** 6-biegunowa wkręcana wtyczka (duża, x4)
- E** Nasadki kablowe (małe, x12)
- F** Kabel 2-żyłowy (x2)
- G** Kabel 6-żyłowy
- H** Nasadki kablowe (duże, x8)

8.5.2

Uziemienie



Podłączenie śruby uziemienia obudowy do uziemienia jest obowiązkowe we wzmacniaczach mocy PRAESENSA:

- Podłączenie do uziemienia jest konieczne ze względu na wysokie napięcia wewnętrzne. Wszystkie 19-calowe urządzenia systemu PRAESENSA mają na tylnym panelu śrubę uziemienia obudowy, przez którą urządzenie można przewodowo połączyć z ramą szafy typu rack. Rama szafy typu rack musi być bezpiecznie uziemiona. Rolę uziemienia pełni przewodząca ścieżka doprowadzona do masy, której zadaniem jest ochrona osób przed porażeniem elektrycznym poprzez bocznikowanie wszelkich niebezpiecznych prądów, które mogą się pojawić wskutek usterki lub nieprawidłowego działania. W celu zapewnienia solidności połączenia użyj grubego kabla wielożyłowego ($> 2,5 \text{ mm}^2$) z oczkami i podkładkami.
- Podłączenie do uziemienia pełni rolę układu odniesienia dla obwodu wykrywania zwarcia do masy. Bez tego połączenia prąd dostarczany przez wzmacniacz mógłby falować, ale system nie wykrywałby zwarcia do masy ani prądów upływowch na liniach głośnikowych dotykających gdziekolwiek masy. Nie można tu wykorzystać podłączenia do uziemienia w złączu sieci elektrycznej zasilacza wielofunkcyjnego, ponieważ kabel zasilający tego zasilacza może zostać odłączony i wtedy wzmacniacz kontynuuje pracę na rezerwowym akumulatorze.

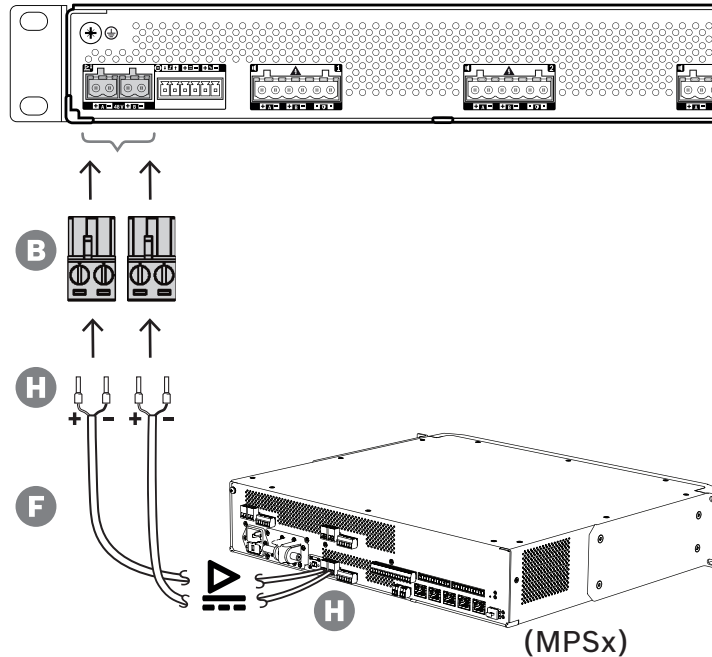
**Przeostroga!**

Śruba uziemienia obudowy wzmacniacza musi zostać podłączona do uziemienia ochronnego **przed** podłączeniem wzmacniacza do źródła zasilania.

8.5.3

Zasilacz

Wzmacniacz musi być zasilany z zasilacza 48 V. Jeśli wzmacniacz wchodzi w skład certyfikowanego dźwiękowego systemu ostrzegawczego, musi być zasilany z zasilacza wielofunkcyjnego PRAESENSA. Jeżeli wzmacniacz i zasilacz są zamontowane w dwóch różnych szafach typu rack, należy doprowadzić dwa przewody zasilające. Nawet jednak gdy oba urządzenia znajdują się w tej samej szafie, zalecamy zdublowanie podłączeń w celu uzyskania nadmiarowości na wypadek awarii.



Wykonaj procedurę podłączenia opisaną poniżej:

1. Zaciśnij nasadki H na końcach żył elektrycznych kabla F w celu zapewnienia solidnego i niezawodnego połączenia elektrycznego.
 - Użyj dedykowanego zagniatka.
2. Włóż każdą żyłę do odpowiedniego gniazda w złączu B, zwracając uwagę na biegunowość. Konwencja oznaczania biegunów kolorami: czerwony to „+”, czarny to „-”.
 - Płaskim śrubokrętem dokręć każde połączenie.
3. Włóż kabel do wejścia A 48 V, przytnij na odpowiednią długości, a następnie na drugim końcu kabla przymocuj złącze urządzenia zasilającego, ponownie uważając na polaryzację. Powstałe złącze włóż do wyjścia A urządzenia zasilającego.
4. W celu zapewnienia nadmiarowości powtórz te kroki dla drugiego kabla i podłącz wyjście B urządzenia zasilającego do wejścia B wzmacniacza.
5. Alternatywy:
 - Zamiast używać wyjść A/B urządzenia zasilającego PRAESENSA, można zastosować dwa oddzielne zasilacze. Maksymalny dopuszczalny prąd znamionowy złączy zasilania wynosi 15 A. Należy stosować wyłącznie zasilacz 48 V o natężeniu ograniczonym do 15 A, również w stanie przeciążenia.
 - Jeśli nadmiarowość zasilania nie jest wymagana, można używać jednego zasilacza. W takim przypadku potężaj wejścia A i B 48 V równolegle, co pozwoli wykorzystywać dwa wewnętrzne konwertery mocy wzmacniacza do nadmiarowości na wypadek awarii oraz unikać zdarzeń błędów nadzoru zasilania.

8.5.4

Kluczowa usługa

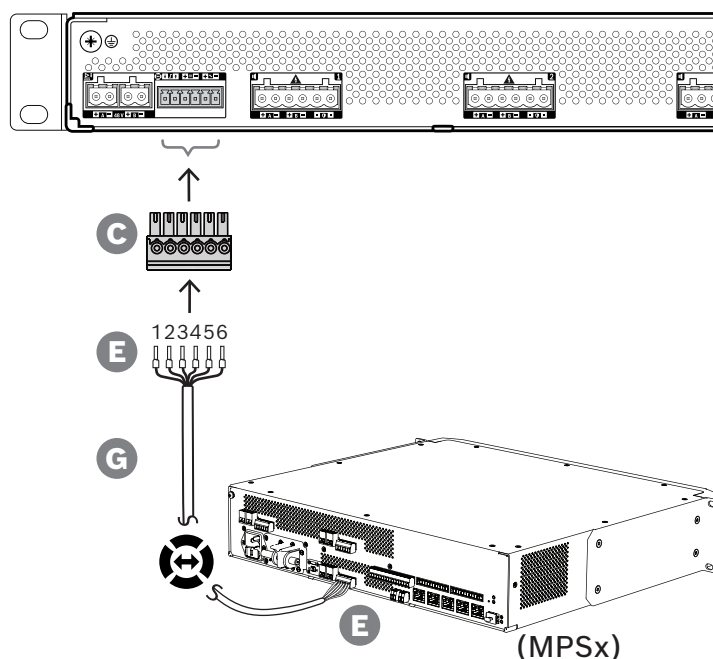
Interfejs lifeline to opcjonalne połączenie kablowe między wzmacniaczem PRAESENSA a zasilaczem wielofunkcyjnym PRAESENSA. Spełnia ona wiele funkcji:

- Zasilacz wielofunkcyjny dostarcza sygnał dźwiękowy wywołania alarmowego o najwyższym priorytecie w postaci symetrycznego sygnału analogowego na złączu lifeline (styki 5 i 6). Ten sygnał jest zapasowym sygnałem audio dla podłączonego wzmacniacza w przypadku awarii jego interfejsu sieciowego lub obu łączy sieciowych. Następnie wywołanie alarmowe będzie rozpowszechniane do wszystkich podłączonych głośników z maksymalną głośnością, bez korekcji ani opóźnień dźwięku. Sygnał z lifeline trafia prosto do zapasowego kanału wzmacniacza w celu zasilania wszystkich stref równocześnie. Ta linia jest nadzorowana przez zasilacz wielofunkcyjny.
- Zasilacz wielofunkcyjny wysyła do podłączonego wzmacniacza informacje (przez styk 1) o dostępności zasilania sieciowego. Jeżeli zasilanie sieciowe uległo awarii i prąd jest dostarczany z akumulatora, ten sygnał przetacza wzmacniacz do trybu pobierania energii ze źródła rezerwowego. Są wtedy wyłączane wszystkie kanały wzmacniacza niepotrzebne do wykonywania wywołań o priorytecie takim samym lub wyższym jak ustawiony w trybie zasilania rezerwowego. Jeżeli wzmacniacz nie nadaje wywołań o wysokim priorytecie, poleca zasilaczowi wielofunkcyjnemu (przez styk 2) wyłączyć przetwornice 48 V, aby jeszcze bardziej zredukować pobór mocy z akumulatora. Zasilacz i kanały wzmacniacza przetaczają się do trybu drzemki, a następnie co 90 sekund na krótko budzą, aby wykonać niezbędne czynności nadzoru i przekazania aktualnych informacji o usterkach.
- Zasilacz wielofunkcyjny dostarcza prąd o napięciu wytwarzanym przez akumulator lub ładowarkę, w przedziale 12–18 V, bezpośrednio do wzmacniacza (przez styki 3 i 4) w celu zasilania jego interfejsu sieciowego w czasie, gdy zasilacze 48 V są wyłączone.

**Uwaga!**

Jeśli wzmacniacz jest zasilany z jednego lub dwóch normalnych zasilaczy 48 V, które nie mają interfejsu lifeline, funkcje oszczędzania energii i wyłączenia dźwięku nie działają.

Wszystkie pozostałe funkcje wzmacniacza są nadal dostępne.



Aby utworzyć połączenie dla linii lifeline, wykonaj poniższą procedurę.

1. Zaciśnij nasadki E na końcach żył elektrycznych kabla G w celu zapewnienia solidnego i niezawodnego połączenia elektrycznego.
 - Użyj dedykowanego zagniatka.
2. Włóż każdą żyłę do odpowiedniego gniazda w złączu C. Kolejność żył nie jest ściśle określona, ale w celu zminimalizowania ryzyka błędów stosuj tę samą kolejność we wszystkich kablach połączenia lifeline w systemie.
 - Płaskim śrubokrętem dokręć każde połączenie.
3. Włóż złącze kabla do gniazda linii lifeline we wzmacniaczu, przytnij kabel na odpowiednią długości, a następnie przymocuj złącze tego samego typu (dołączone w zestawie zasilacza wielofunkcyjnego) na drugim końcu kabla, uważając na biegunowość. Powstałe złącze włóż do gniazda lifeline w zasilaczu wielofunkcyjnym.

**Uwaga!**

Przewody połączenia lifeline mogą mieć maksymalnie długość 3 m.

8.5.5**Wyjścia wzmacniacza**

Wzmacniacz ma cztery kanały wyjściowe oraz kanał zapasowy, który zastępuje uszkodzony kanał.

Kanały mają bezpośrednio zasilane wyjścia 70/100 V, co zapewnia niskie poziomy zniekształceń i przestuchów oraz szerokie pasmo na transmisję dźwięku. Nie ma transformatorów wyjściowych, które ograniczałyby moc wyjściową każdego kanału. Każdy kanał ma również płaską charakterystykę częstotliwościową niezależną od obciążenia. To połączenie funkcji umożliwia dzielenie dostępnej mocy wzmacniacza między wszystkie kanały i efektywne wykorzystanie tej mocy.

Każdy kanał ma 6-biegunowe gniazdo złącza, które umożliwia obsługę wyjść niezależnie przełączanych grup głośników A i B oraz dodatkowe podłączenie modułu kończącego linię w celu nadzoru na kablami głośnikowymi (tylko dla pętli klasy A – od A do B).

**Przeostroga!**

W celu zapewnienia zgodności z normami UL 62368-1 i CAN/CSA C22.2 nr 62368-1 wszystkie głośniki muszą mieć okablowanie klasy 2 (CL2); ten wymóg nie ma zastosowania w przypadku zgodności z normą EN/IEC 62368-1.

**Przeostroga!**

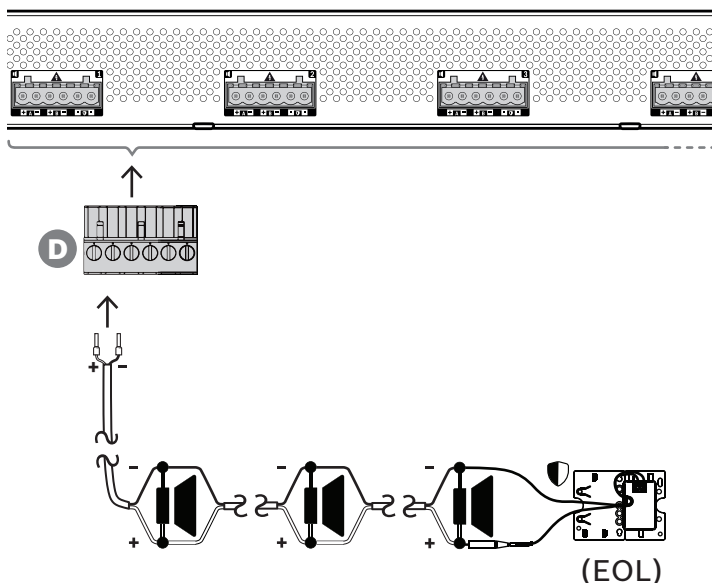
Wyjścia wzmacniacza mogą mieć wyjściowe napięcie skuteczne do 100 V. Dotknięcie nieizolowanych zacisków lub przewodów może spowodować nieprzyjemne odczucia.

**Uwaga!**

Maksymalną moc 600 W mogą dostarczać tylko kanały 1 i zapasowy we wzmacniaczu. Wszystkie pozostałe kanały mają limit do 300 W. W praktyce nie ogranicza to w żaden sposób elastyczności rozdzielania łącznej mocy wzmacniacza między kanały, ponieważ w razie istnienia jednej strefy o poborze mocy ponad 300 W podłączonej do kanału 1 w żadnym innym kanale nie może być pobierana moc większa niż 300 W bez przekroczenia sumarycznego maksimum 600 W.

Obsługiwane są trzy różne topologie połączeń głośników, a konfiguruje się je w ustawieniach systemu:

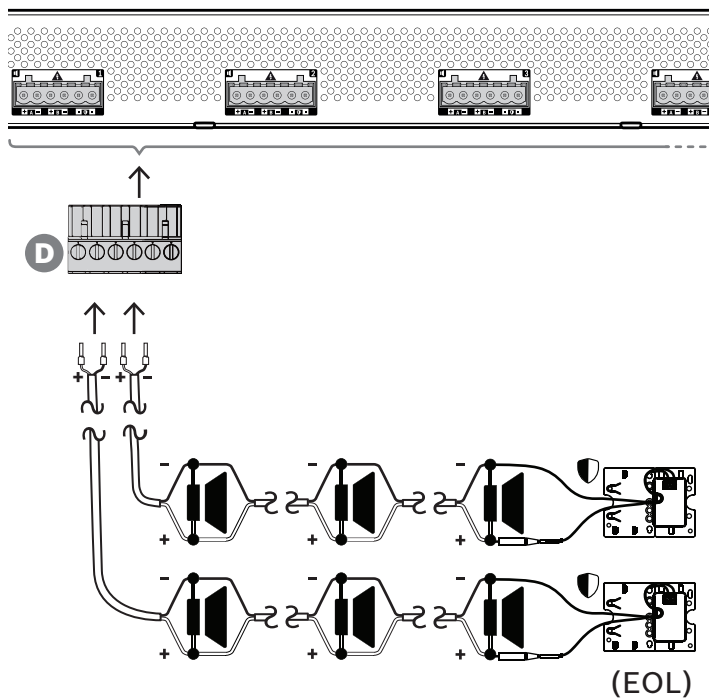
Tylko jedna linia A



Jeśli w strefie nie jest potrzebna nadmiarowość linii głośnikowej, należy za pomocą poniższej procedury podłączyć głośniki tylko do wyjścia A:

1. Podłącz wszystkie głośniki równolegle, uważając na polaryzację. Wybierz odpowiednią grubość żyły, uwzględniając moc podłączonych głośników, długość kabla oraz maksymalne dozwolone tłumienie poziomu sygnału akustycznego z powodu strat na linii głośnikowej. Patrz także punkt *Zalecenia dotyczące typów kabli*, *Strona 30* zawierający rekomendowane rozmiary kabli głośnikowych.
2. Włóż tylne żyły kabla głośnikowego do gniazd 1 i 2 złącza D, najlepiej zagniatając je w nasadkach kablowych pasujących do używanej grubości żył. Uważaj na biegunowość.
 - Płaskim śrubokrętem dokręć każde połączenie.
3. Jeśli podłączone głośniki mają również służyć do emitowania ostrzeżeń dźwiękowych, a jest wymagany nadzór nad linią głośnikową, upewnij się, że wszystkie głośniki są połączone przelotowo, a na końcu linii głośnikowej podłączono moduł kończący linię, który umożliwi nadzór.
 - Nie mogą istnieć żadne rozgałęzienia ani odgałęzienia kabli, ponieważ nie będą one nadzorowane.

Dwie linie (A + B)

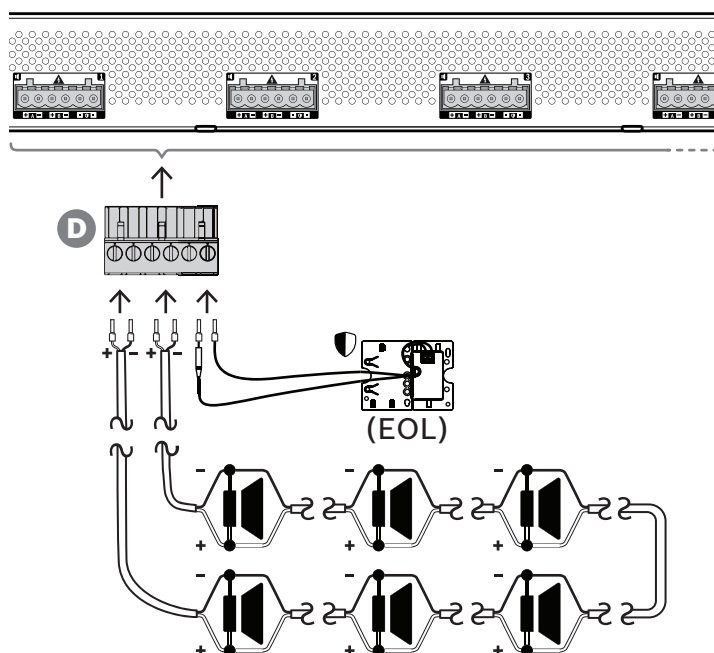


Jeżeli jest potrzebna nadmiarowość linii głośnikowej, wykonaj procedurę opisaną poniżej i podłącz dwie linie głośnikowe, po jednej do wyjść A i B. Zazwyczaj głośniki instaluje się naprzemiennie (A, B, A, B itd.), tzn. połowa przewodów będzie podłączona do wyjść A, a połowa do wyjść B.

W razie awarii jednej linii głośnikowej można utracić połowę głośników, a przy odpowiednim rozstawieniu głośników wyjściowa moc akustyczna spadnie tylko o 3 dBSPL. Zostanie również zgłoszona usterka linii głośnikowej.

1. Połącz połowę głośników równolegle w układzie przelotowym do wyjścia A. Uważaj na polaryzację.
 - Podłącz żyły tak samo, jak przy jednej linii.
2. Na końcu linii głośnikowej A podłącz moduł kończący linię.
3. Powtórz tę procedurę dla drugiej połowy głośników, tym razem podłączając je do wyjścia B.
4. Na końcu linii głośnikowej B podłącz moduł kończący linię. Linie głośnikowe A i B muszą być nadzorowane oddzielnie, każda za pomocą własnego modułu kończącego linię. Jeżeli na jednej z linii głośnikowych dojdzie do zwarcia, wzmacniacz wykryje stan przeciążenia oraz znajdzie uszkodzoną linię i ją wyłączy, umożliwiając działanie drugiej linii głośnikowej.

Pętla (z A do B)



Trzecia topologia połączeń głośników to tzw. pętla klasy A, gdzie głośniki są połączone w pętlę zaczynającą się na wyjściu A, a kończącą na wyjściu B, a koniec pętli jest nadzorowany przez moduł kończący linię.

Podczas normalnej pracy pętla jest zasilana tylko z wyjścia A. W razie przerwania linii głośnikowej sygnał głośnikowy nie dotrze do wyjścia B ani do modułu kończącego linię. Na wyjściu A zostanie wykryte odłączenie modułu kończącego linię, w związku z czym uaktywni się wyjście B w celu zasilania pętli z drugiego końca i podjęcia próby dostarczenia sygnału do wszystkich głośników. Zostanie również zgłoszona usterka linii głośnikowej.

Aby podłączyć głośniki zgodnie z tym schematem, wykonaj poniższą procedurę.

1. Połącz wszystkie głośniki równolegle w układzie przelotowym. Uważaj na biegunowość we wszystkich głośnikach. Podłącz jedną stronę kabla głośnikowego do wyjścia A, uważając na polaryzację.
2. Podłącz drugą stronę kabla głośnikowego do wyjścia B. W tym przypadku zachowanie odpowiedniej polaryzacji jest szczególnie istotne, ponieważ jej odwrócenie na jednym końcu spowoduje zwarcie kanału wzmacniacza – nie od razu, ale po uaktywnieniu wyjścia B w razie przerwania jednego przewodnika.
3. Podłącz moduł kończący linię do zacisków końca linii. Zaciski te są podłączone równolegle do wyjścia B, wewnątrz we wzmacniaczu, co umożliwia nadzór nad złączem wyjściowym B.

Dostępność wyjść A i B w stanie awarii zależy od skonfigurowanego podłączenia odbiorników na każdym kanale wzmacniacza (jedna linia / dwie linie / pętla) oraz od konfiguracji nadzoru nad kanałami wzmacniacza i linią głośnikową.

Nadzór nad kanałami wzmacniacza (sygnał tonu pilota)	WYŁ	Wł.	Wł.
--	-----	-----	-----

Nadzór linii głośnikowych (EOL)	WYŁ	WYŁ	Wł.
Komentarz	Nie do dźwięku alarmowego	Współpracuje z systemem izolowania linii zewnętrznej	Do dźwięku alarmowego
Jedna linia (tylko A)	Wyjścia: A wł., B wył. Sygnał tonu pilota: wył. Kanał zapasowy: nie	Wyjścia: A wł., B wył. Sygnał tonu pilota: włączony Kanał zapasowy: nie	Wyjścia: A wł., B wył. Sygnał tonu pilota: włączony Kanał zapasowy: tak Reakcja wyjścia na awarię: <ul style="list-style-type: none"> - Usterka końca linii na wyjściu A: A wł., B wył. - Zwarcie na wyjściu A: A i B wył.
Dwie linie (A + B)	Niedost.	Niedost.	Wyjścia: A i B wł. Sygnał tonu pilota: włączony Kanał zapasowy: tak Reakcja wyjścia na awarię: <ul style="list-style-type: none"> - Usterka końca linii na wyjściu A: A i B wł. - Usterka końca linii na wyjściu B: A i B wł. - Zwarcie na wyjściu A: A wył., B wł. - Zwarcie na wyjściu B: A wł., B wył.
Pętla (z A do B)	Niedost.	Niedost.	Wyjścia: A wł., B wył. Sygnał tonu pilota: włączony Kanał zapasowy: tak Reakcja wyjścia na awarię: <ul style="list-style-type: none"> - Usterka końca linii na wyjściu B: A i B wł.

			– Zwarcie na wyjściu A: A i B wył.
--	--	--	------------------------------------

Nadzór nad linią głośnikową zawsze wymaga zastosowania urządzenia końca linii na końcu każdej linii głośnikowej. Będzie ono wykrywało przerwanie linii głośnikowej oraz zwarcia z dala od wzmacniacza, co może mieć miejsce w razie braku znaczącego sygnału fonicznego.

Jeśli występuje tylko sygnał pilotowy:

- Zwarcie blisko wzmacniacza spowoduje obniżenie napięcia sygnału pilotowego. Takie zjawisko jest interpretowane jako zwarcie.
- Zwarcie w większej odległości od wzmacniacza nie spowoduje spadku napięcia sygnału pilotowego, ponieważ wzmacniacz ma małą impedancję wyjścia. Takie zjawisko nie zostanie zinterpretowane jako zwarcie, ale jako usterka końca linii, ponieważ urządzenie końca linii będzie odbierać zbyt słaby sygnał pilotowy, aby uznać go za potwierdzenie obecności wzmacniacza.

Jeśli występuje znaczący sygnał foniczny:

- Przy odpowiedniej rezystancji zwarcia i okablowaniu zwarcie w linii głośnikowej może spowodować wzrost natężenia prądu powyżej progu przetężenia. Spowoduje to aktywację zabezpieczenia przeciwzwarciowego. Urządzenie końca linii przestanie odbierać sygnał pilotowy potwierdzający obecność głośnika. Takie zjawisko jest interpretowane jako zwarcie.

Po wykryciu awarii na linii głośnikowej lub w odbiorniku wzmacniacz spróbuje zlokalizować i odizolować tę usterkę, aktywując osobno wyjścia A i B. Ten mechanizm jest stosowany przy wszystkich opcjach podłączenia odbiorników (jedna linia / dwie linie / pętla). W potężeniu pętlowym w razie wykrycia usterki końca linii, ale nie zwarcia, pętla będzie zasilana z obu stron. Przeciwdziała to obecności przerwy na linii głośnikowej i podtrzymuje aktywność wszystkich głośników. Nie jest to środek zaradczy na występowanie zwarcia w linii głośnikowej. Często powodem okresowych awarii linii głośnikowych jest zły stan styków. W efekcie mechanizm lokalizacji usterek wbudowany we wzmacniaczu może generować różne komunikaty o błędach.

Ochrona przed przegrzaniem

Wewnątrz wzmacniacza temperatura jest mierzona w kilku miejscach, tak aby sprawdzanie objęło wszystkie kanały.

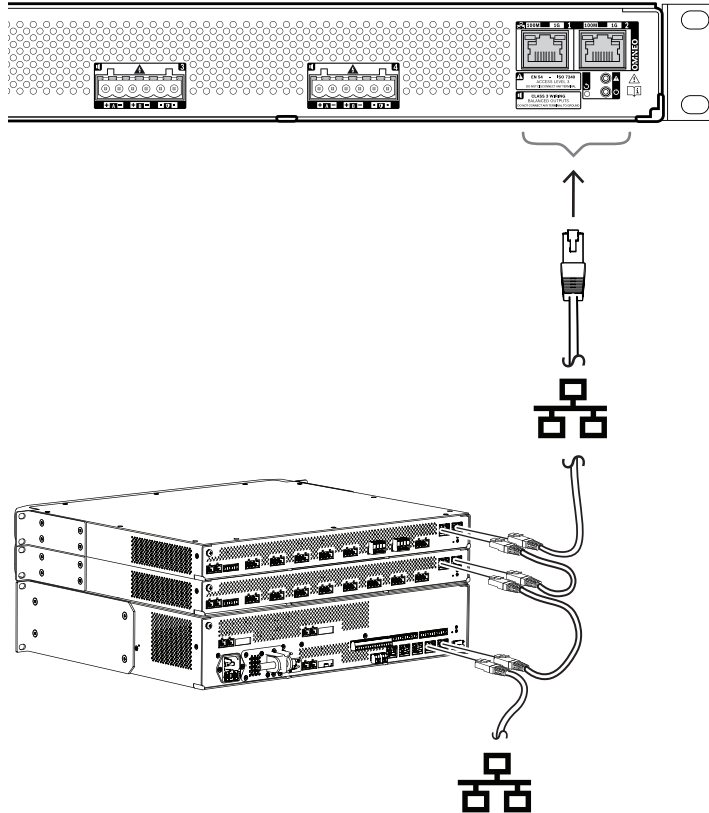
Kiedy temperatura jednego z czujników wzrośnie powyżej pierwszego progu, wentylatory przechodzą na tryb pełnej prędkości. W trybie UL wentylatory zawsze pracują z maksymalną prędkością. Gdy zmierzona temperatura osiągnie drugi próg, sygnał audio we wszystkich kanałach jest tłumiony o 3 dB, tak aby zmniejszyć obciążenie wyjść i wytwarzanie ciepła. Jest także zgłaszana usterka **Przegrzanie** o niskim poziomie istotności. Sygnały foniczne pozostają obecne, choć są nieco słabsze.

Temperatura powinna spadać. Jeśli temperatura nadal rośnie, oznacza to, że temperatura zewnętrzna jest zbyt wysoka lub otwory wentylacyjne są zatkane. W takim przypadku kanały wzmacniacza wyciszają się, a system generuje komunikat **Przegrzanie** o wysokim poziomie istotności. Gdy temperatura spadnie, usterka **Przegrzanie** o wysokim poziomie istotności znika oraz wraca osłabiony sygnał. Wraz z dalszym spadkiem temperatury znika tłumienie

sygnałów fonicznych. Przystaje być także zgłaszany komunikat **Przegrzanie** o niskim poziomie istotności. Przy jeszcze niższej temperaturze wentylatory wracają do trybu pracy z małą prędkością, w którym mniej hałasują.

8.5.6

Sieć Ethernet



Wzmacniacz ma dwa porty przyłączeniowe sieci Ethernet oraz wbudowany przełącznik sieci Ethernet obsługujący protokół RSTP. Aby podłączyć wzmacniacz do sieci, wykonaj poniższą procedurę. Sieć musi być skonfigurowana w taki sposób, aby wzmacniacz był wykrywany przez sterownik systemu i dla niego dostępny.

1. Za pomocą ekranowanych kabli sieci Gigabit Ethernet (najlepiej F/UTP CAT6A) ze złączami RJ45 podłącz wzmacniacz do sieci.
2. Podłącz jeden koniec kabla do jednego portu wzmacniacza.
3. Podłącz drugi koniec kabla do innego portu sieciowego w sieci. Może to być jeden z portów sterownika systemu, port oddzielnego przełącznika w sieci, ale także port innego urządzenia systemu PRAESENSA w tej samej szafie typu rack.
4. Drugi port wzmacniacza można podłączyć do kolejnego urządzenia systemu PRAESENSA. Wbudowany przełącznik sieci Ethernet umożliwia przelotowe połączenia urządzeń systemu, maksymalnie 21 urządzeń w jednym szeregu.
5. W celu zapewnienia redundancji przelotowe połączenie sieciowe można spiąć na obu końcach, uzyskując pętlę. W systemie musi być włączona obsługa protokołu RSTP.
6. W konfiguracji wzmacniacz jest identyfikowany za pomocą swojej nazwy hosta wydrukowanej na etykiecie produktu z boku urządzenia. Format nazwy hosta jest następujący: oznaczenie typu urządzenia bez myślnika, myślnik, a następnie 6 ostatnich znaków szesnastkowego adresu MAC. Konfiguracja jest opisana w instrukcji konfiguracji systemu PRAESENSA.

8.5.7

Przywracanie ustawień fabrycznych

Przycisk resetowania powoduje przywrócenie fabrycznych ustawień urządzenia. Tej funkcji należy używać tylko w przypadku, gdy zabezpieczone urządzenie zostało usunięte z jednego systemu w celu dodania do innego systemu. Patrz *Stan i resetowanie urządzenia, Strona 78*.

8.6

Aprobaty

Certyfikaty zgodności z normami dotyczącymi bezpieczeństwa	
Europa	EN 54-16 (0560-CPR-182190000)
Międzynarodowe	ISO 7240-16
Zastosowania w środowiskach morskich	Homologacja typu DNV-GL
Systemy powiadomień masowych	UL 2572
Jednostki sterujące i akcesoria do systemów sygnalizacji pożaru	UL 864
Zgodność ze standardami awarii	
Europa	EN 50849
Wielka Brytania	BS 5839-8
Obszary regulacji	
Bezpieczeństwo	EN/IEC/CSA/UL 62368-1
Odporność	EN 55035 EN 50130-4
Emisje	EN 55032 EN 61000-6-3 ICES-003 FCC-47 część 15B klasa A EN 62479
Środowisko	EN/IEC 63000
Zastosowania na kolei	EN 50121-4

8.7

Dane techniczne

Parametry elektryczne

Obciążenie głośników	
Maksymalne obciążenie głośników Tryb 100 V, wszystkie kanały* Tryb 70 V, wszystkie kanały*	600 W 600 W
Minimalna impedancja obciążeniowa głośników Tryb 100 V, wszystkie kanały* Tryb 70 V, wszystkie kanały*	16,7 Ω 8,3 Ω

Obciążenie głośników	
Maksymalna pojemność kabli Tryb 100 V, wszystkie kanały*	2 uF
Tryb 70 V, wszystkie kanały*	2 uF
*Wszystkie kanały połączone.	

Wyjścia wzmacniacza	
Wyjściowe napięcie znamionowe Tryb 100 V, 1 kHz, THD <1%, bez obciążenia Tryb 70 V, 1 kHz, THD <1%, bez obciążenia	100 Vrms 70 Vrms
Moc nominalna/znamionowa** Wszystkie kanały połączone w trybie 100 V, obciążenie 16,7 Ω 70 V, obciążenie 8,3 Ω Kanał 1 tryb 100 V, obciążenie 16,7 Ω//20 nF 70 V, obciążenie 11,7 Ω//20 nF Inne kanały tryb 100 V, obciążenie 33,3 Ω//20 nF 70 V, obciążenie 16,7 Ω//20 nF	600 W / 150 W 600 W / 150 W 600 W / 150 W 420 W / 105 W 300 W / 75 W 300 W / 75 W
Regulacja w zakresie od pełnego obciążenia do braku obciążenia 20 Hz – 20 kHz	< 0,2 dB
Pasma przenoszenia Moc znamionowa, + 0,5/-3 dB	od 20 Hz do 20 kHz
Całkowite zniekształcenia harmoniczne + szum (THD+N) Moc znamionowa, 20 Hz – 20 kHz 6 dB poniżej mocy znamionowej, 20 Hz – 20 kHz	< 0,5% < 0,1%
Zniekształcenia intermodulacyjne (IM) 6 dB poniżej mocy znamionowej, 19+20 kHz, 1:1	<0,1%
Stosunek sygnału do szumu (SNR) Tryb 100 V, 20 Hz – 20 kHz Tryb 70 V, 20 Hz – 20 kHz	> typowo 110 dBA > typowo 107 dBA
Przestłuch między kanałami 100 Hz – 20 kHz	< -84 dBA
Napięcie niezrównoważenia prądu stałego	< 50 mV
Przetwarzanie sygnału w każdym kanale Korekcja tonalna Regulacja poziomu Dokładność regulacji poziomu Opóźnienie sygnału audio Dokładność opóźnienia sygnału audio Ogranicznik mocy RMS	7-sekcyjny parametryczny od 0 do -60 dB, wyciszenie 1 dB od 0 do 60 s 1 ms Moc znamionowa

Wyjścia wzmacniacza	
Kluczowa usługa	
Czułość (100 V wyjście)	0 dBV
Tłumienność wyciszenia	> 80 dB
Stosunek sygnał/szum (SNR)	> 90 dBA
**Moc nominalna: standard testowania EIAJ, 1 kHz, 8/40 ms	
Moc znamionowa: moc skuteczna, ciągła	

Zasilanie	
Wejście zasilania A/B	
Napięcie wejściowe	48 VDC
Tolerancja napięcia wejściowego	44 – 60 VDC
Pobór mocy (48 V)	
Tryb uśpienia, bez nadzoru	6,0 W
Tryb drzemki, włączony nadzór	7,5 W
Tryb aktywności, stan beczynności	36 W
Tryb aktywności, niska moc	50 W
Tryb aktywny, moc znamionowa	222 W
Dla aktywnego portu	0,4 W
Utrata ciepła (w tym zasilacz)	
Tryb aktywny, stan beczynności	166 kJ/h (157 BTU/h)
Tryb aktywny, niska moc	227 kJ/h (215 BTU/h)
Tryb aktywny, pełna moc	339 kJ/h (321 BTU/h)

Nadzór	
Tryb wykrywania zakończenia linii	Sygnał pilota 25,5 kHz, 3 VRMS
Wejście zasilania A/B	Zabezpieczenie podnapięciowe
Wykrywanie zwarcia do masy (linie głośnikowe)	< 50 kΩ
Przełączanie na nadmiarowy kanał wzmacniacza	Wewnętrzny kanał zapasowy
Obciążenie kanału wzmacniacza	Zwarcie
Przełączanie na nadmiarową linię głośnikową	Grupa A/B, pętla klasy A
Ciągłość obwodu sterownika	Obwód nadzorujący
Temperatura	Przegrzanie
Wentylator	Prędkość obrotowa
Interfejs sieciowy	Istnienie połączenia

Interfejs sieciowy	
Redundancja	100BASE-TX, 1000BASE-T
protokołu	TCP/IP
Ethernet	RSTP

Interfejs sieciowy	
Protokół obsługi dźwięku/sterowania	OMNEO
Opóźnienie dźwięku w sieci	10 ms
Szyfrowanie danych fonicznych	AES128
Bezpieczeństwo danych sterujących	TLS
Porty	2
Niezawodność	
Średni czas pomiędzy awariami (ekstrapolacja z obliczonej wartości MTBF PRA-AD608)	300,000 godz.

Warunki otoczenia

Warunki klimatyczne	
Temperatura	
Robocza	-5–50°C
Przechowywanie i transport	-30–70°C
Wilgotność (bez kondensacji)	5 – 95%
Ciśnienia powietrza (podczas pracy)	560–1070 hPa
Wysokość (podczas pracy)	-500 do 5000 m
Drgania (podczas pracy)	
Amplituda	< 0,7 mm
Przebieżenie	< 2 G
Uderzenia (podczas transportu)	< 10 G (IEC 60068-2-27)

Przepływ powietrza

Przepływ powietrza z wentylatora	Od przodu na boki/do tyłu
Hałas wentylatora	
Stan bezczynności, odległość 1 m	< 30 dBSPLA
Moc znamionowa, odległość 1 m	< 53 dBSPLA

Parametry mechaniczne

Obudowa	
Wymiary (wys. x szer. x gł.)	
Ze wspornikami montażowymi	44 x 483 x 400 mm
Moduł do montażu w szafie	19 cali, 1U
Stopień ochrony	IP30
Obudowa	
Materiał	Stal
Kolor	RAL9017

Obudowa	
Rama Materiał Kolor	Zamak RAL9022HR
Masa	8,1 kg

9

Wzmacniacz 600 W, 8-kanatowy (AD608)



9.1

Wprowadzenie

Jest to elastyczny i kompaktowy wielokanałowy wzmacniacz mocy do systemów głośnikowych na napięcia 100 V lub 70 V instalowanych w systemach nagłośnieniowych i dźwiękowych systemach ostrzegawczych. Standardowo jest przewidziany do systemów o topologii scentralizowanej, ale dzięki złączu sieci IP OMNEO i wielofunkcyjnemu zasilaczowi na prąd stały może również pracować w systemach rozproszonych.

Moc wyjściowa każdego kanału wzmacniacza dostosowuje się do mocy pobieranej przez podłączone głośniki i jest ograniczona jedynie do łącznej mocy, jaką jest w stanie wytwarzać wzmacniacz. Ta elastyczność, w połączeniu z możliwością zintegrowania kanału rezerwowego, pozwala efektywnie wykorzystać dostępną moc oraz zainstalować mniej wzmacniaczy dla tego samego poboru mocy przez głośniki, niż byłoby trzeba tradycyjnych wzmacniaczy.

Cyfrowe przetwarzanie i sterowanie dźwiękiem, dostosowane do parametrów akustycznych i wymagań każdej strefy, pozwala uzyskać lepszą jakość dźwięku i zrozumiałość mowy.

9.2

Funkcje

Wydajny 8-kanatowy wzmacniacz mocy

- Beztransfornatorowy, izolowany galwanicznie, wyjścia 70/100 V, umożliwiający zasilanie głośników pobierających maksymalnie 600 W.
- Niższe koszty, oszczędność miejsca, zintegrowany niezależny kanał zapasowy zapewniający nadmiarowość dla bezpiecznej pracy w razie awarii.
- Kanały wzmacniacza klasy D z dwiema liniami mocy w celu zwiększenia efektywności we wszystkich warunkach; zminimalizowano emisję i straty ciepła, co pozwala zmniejszyć zużycie energii i pojemność akumulatora w razie włączenia zasilania awaryjnego.
- Elastyczny rozdział dostępnej mocy wyjściowej między wszystkie kanały wzmacniacza pozwala na jej skuteczne wykorzystanie, istotnie ograniczając zapotrzebowanie na liczbę/moc wzmacniaczy w systemie.

Obsługa różnych topologii głośników

- Wyjścia A/B w każdym kanale wzmacniacza umożliwiające obsługę topologii nadmiarowego okablowania głośników. Oba wyjścia są nadzorowane indywidualnie i w razie awarii wyłączone.
- Istnieje możliwość połączenia okablowania w pętłę klasy A między wyjściami głośnikowymi A i B.
- Charakterystyka przenoszenia niezależna od obciążenia; kanały wzmacniacza mogą być wykorzystywane aż do progu maksymalnej wytwarzanej mocy na dowolny pobór mocy przez głośniki, bez jakiegokolwiek pogorszenia jakości dźwięku.

Jakość dźwięku

- Przesyłanie dźwięku przez sieć IP przy użyciu OMNEO – opracowanego przez Bosch interfejsu do transmisji cyfrowego dźwięku w wysokiej jakości, zgodnego ze standardami Dante i AES67; częstotliwość próbkowania dźwięku wynosi 48 kHz przy 24-bitowych pakietach próbkowania.
- Bardzo dobry stosunek sygnału do szumu, szerokie pasmo na transmisję dźwięku oraz znikome zniekształcenia i przestuch.
- Cyfrowe przetwarzanie sygnału we wszystkich kanałach wzmacniacza, w tym korekcja, ograniczanie i opóźnianie, w celu zoptymalizowania i dostosowania dźwięku w każdej strefie nagłośnieniowej.

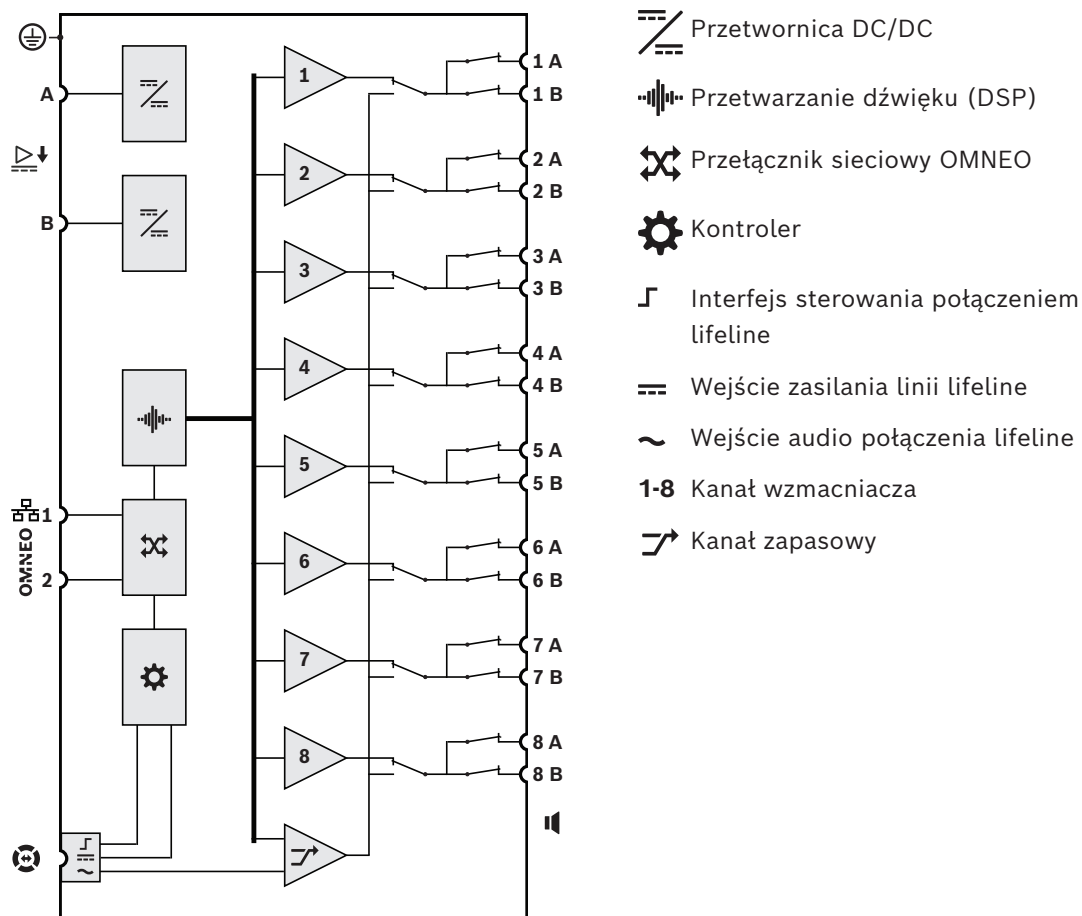
Nadzór

- Nadzór nad działaniem wzmacniacza i jego wszystkimi połączeniami; awarie są zgłaszane do sterownika systemu i rejestrowane.
- Nadzór nad poprawnością działania linii głośnikowych bez zakłócania dźwięku; w celu poprawy niezawodności można zamontować moduł kończący linię (należy kupić osobno).
- Nadzór nad połączeniem z siecią.

Odporność na błędy

- Dwa złącza sieciowe OMNEO z obsługą protokołu RSTP (Rapid Spanning Tree Protocol) umożliwiające tworzenie połączeń łańcuchowych z sąsiednimi urządzeniami.
- Dwa wejścia zasilania prądem stałym o napięciu 48 V z zabezpieczeniem przed odwrócenie polaryzacji, każde z przetwornicą DC/DC o pełnej mocy, działające razem w celu zapewnienia nadmiarowości.
- W pełni niezależne kanały wzmacniacza; zintegrowany kanał zapasowy automatycznie zastępuje kanał, który uległ awarii, uwzględniając przy tym faktyczne ustawienia przetwarzania dźwięku.
- Wszystkie kanały wzmacniacza obsługują dwie niezależne grupy głośników – A i B, umożliwiając konfigurowanie topologii nadmiarowego okablowania głośników.
- Zapasowe analogowe wejście fonicznej kluczowej usługi dostarczające sygnał do rezerwowego kanału wzmacniacza. Zapewnia obsługę wszystkich podłączonych stref nagłośnieniowych w razie awarii obu złączy sieciowych lub interfejsu sieciowego wzmacniacza.

9.3**Schemat działania****Schemat działania i połączeń****Wewnętrzne funkcje urządzenia**



9.4 Wskaźniki i połączenia



Wskaźniki LED na panelu przednim

	Zastępowanie w kanale zapasowym 1-8	Biały		Istnieje sygnał w kanale 1-8 Wystąpiła usterka w kanale 1-8	Zielony Żółty
	Wystąpiła awaria uziemienia	Żółty		Występuje usterka w urządzeniu	Żółty
	Zastępowanie w fonicznej kluczowej usłudze	Biały		Istnieje połączenie sieciowe ze sterownikiem systemu Połączenie sieciowe utracone Wzmacniacz w trybie gotowości	Zielony Żółty Niebieski
	Zasilanie włączone	Zielony		Tryb identyfikacji/test wskaźnika	Wszystkie diody LED migają


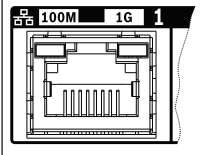


Wskaźniki i elementy sterujące na panelu tylnym

	Sieć 100 MB/s Sieć 1 GB/s	Żółty Zielony		Występuje usterka w urządzeniu	Żółty
	Zasilanie włączone	Zielony		Resetowanie urządzenia (przywracanie ustawień fabrycznych)	Przycisk
	Tryb identyfikacji/test wskaźnika	Wszystkie diody LED migają			

Złącza na panelu tylnym

	Uziemienie			Wejście A-B zasilane prądem stałym 48 V	
	Interfejs lifeline			Wyjście głośnikowe A-B (1-8)	

	Porty sieciowe 1-2				
---	--------------------	---	--	--	--

9.5 Instalacja

Urządzenie jest przeznaczone do montażu w 19-calowych szafach tradycyjnych lub typu rack. Patrz *Montaż urządzeń w 19-calowej szafie typu rack, Strona 27*.

Urządzenie można podłączyć w dowolnym miejscu w systemie PRAESENSA. W razie potrzeby patrz *Prezentacja systemu, Strona 19*.

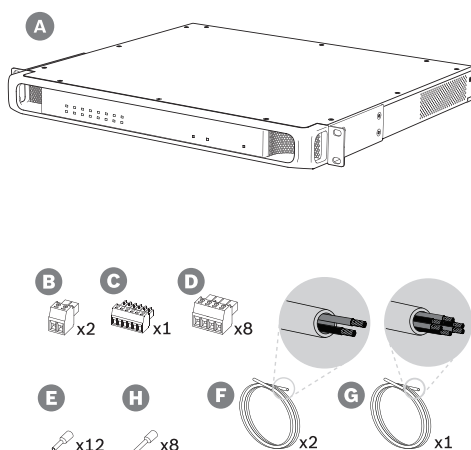
9.5.1 Elementy wchodzące w skład zestawu

Opakowanie zawiera następujące podzespoły:

Liczba	Składnik
1	Wzmacniacz, 600 W, 8-kanalowy
1	Zestaw uchwytych montażowych do szafy typu rack 19" (wstępnie przymocowane do sterownika)
1	Zestaw złączy śrubowych i kabli
1	Instrukcja szybkiej instalacji
1	Informacje dotyczące bezpieczeństwa

Do urządzenia nie są dołączane żadne narzędzia ani kable sieci Ethernet.

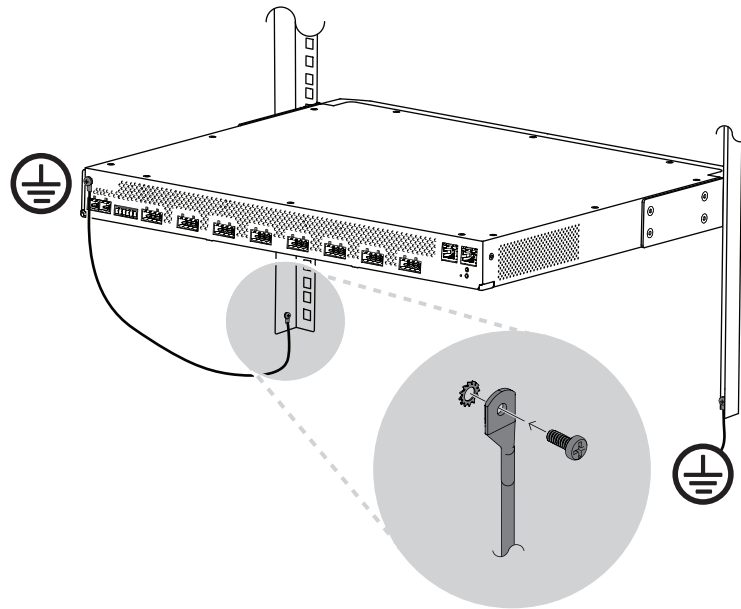
Spis i oznaczenie elementów



- A** Wzmacniacz
- B** 2-biegunowa wkręcana wtyczka (x2)
- C** 6-biegunowa wkręcana wtyczka (mała)
- D** 4-biegunowa wkręcana wtyczka (duża, x8)
- E** Nasadki kablowe (małe, x12)
- F** Kabel 2-żyłowy (x2)
- G** Kabel 6-żyłowy
- H** Nasadki kablowe (duże, x8)

9.5.2

Uziemienie



Podłączenie śruby uziemienia obudowy do uziemienia jest obowiązkowe we wzmacniaczach mocy PRAESENSA:

- Podłączenie do uziemienia jest konieczne ze względu na wysokie napięcia wewnętrzne. Wszystkie 19-calowe urządzenia systemu PRAESENSA mają na tylnym panelu śrubę uziemienia obudowy, przez którą urządzenie można przewodowo połączyć z ramą szafy typu rack. Rama szafy typu rack musi być bezpiecznie uziemiona. Rolę uziemienia pełni przewodząca ścieżka doprowadzona do masy, której zadaniem jest ochrona osób przed porażeniem elektrycznym poprzez bocznikowanie wszelkich niebezpiecznych prądów, które mogą się pojawić wskutek usterki lub nieprawidłowego działania. W celu zapewnienia solidności połączenia użyj grubego kabla wielożyłowego (> 2,5 mm²) z oczkami i podkładkami.
- Podłączenie do uziemienia pełni rolę układu odniesienia dla obwodu wykrywania zwarcia do masy. Bez tego połączenia prąd dostarczany przez wzmacniacz mógłby falować, ale system nie wykrywałby zwarcia do masy ani prądów upływowych na liniach głośnikowych dotykających gdziekolwiek masy. Nie można tu wykorzystać połączenia do uziemienia w złączu sieci elektrycznej zasilacza wielofunkcyjnego, ponieważ kabel zasilający tego zasilacza może zostać odłączony i wtedy wzmacniacz kontynuuje pracę na rezerwowym akumulatorze.



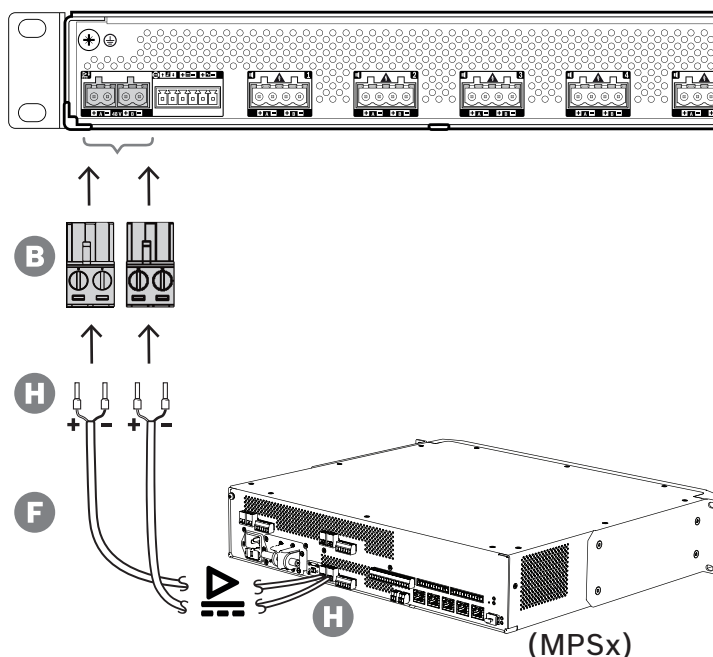
Przeostroga!

Śruba uziemienia obudowy wzmacniacza musi zostać podłączona do uziemienia ochronnego **przed** podłączeniem wzmacniacza do źródła zasilania.

9.5.3

Zasilacz

Wzmacniacz musi być zasilany z zasilacza 48 V. Jeśli wzmacniacz wchodzi w skład certyfikowanego dźwiękowego systemu ostrzegawczego, musi być zasilany z zasilacza wielofunkcyjnego PRAESENSA. Jeżeli wzmacniacz i zasilacz są zamontowane w dwóch różnych szafach typu rack, należy doprowadzić dwa przewody zasilające. Nawet jednak gdy oba urządzenia znajdują się w tej samej szafie, zalecamy zdublowanie podłączeń w celu uzyskania nadmiarowości na wypadek awarii.



Wykonaj procedurę podłączenia opisaną poniżej:

1. Zaciśnij nasadki H na końcach żył elektrycznych kabla F w celu zapewnienia solidnego i niezawodnego połączenia elektrycznego.
 - Użyj dedykowanego zagniataka.
2. Włóż każdą żyłę do odpowiedniego gniazda w złączu B, zwracając uwagę na biegunowość. Konwencja oznaczania biegunów kolorami: czerwony to „+”, czarny to „-”.
 - Płaskim śrubokrętem dokręć każde połączenie.
3. Włóż kabel do wejścia A 48 V, przytnij na odpowiednią długości, a następnie na drugim końcu kabla przymocuj złącze urządzenia zasilającego, ponownie uważając na polaryzację. Powstałe złącze włóż do wyjścia A urządzenia zasilającego.
4. W celu zapewnienia nadmiarowości powtórz te kroki dla drugiego kabla i podłącz wyjście B urządzenia zasilającego do wejścia B wzmacniacza.
5. Alternatywy:
 - Zamiast używać wyjść A/B urządzenia zasilającego PRAESENSA, można zastosować dwa oddzielne zasilacze. Maksymalny dopuszczalny prąd znamionowy złączy zasilania wynosi 15 A. Należy stosować wyłącznie zasilacz 48 V o natężeniu ograniczonym do 15 A, również w stanie przeciążenia.
 - Jeśli nadmiarowość zasilania nie jest wymagana, można używać jednego zasilacza. W takim przypadku połącz wejścia A i B 48 V równolegle, co pozwoli wykorzystywać dwa wewnętrzne konwertery mocy wzmacniacza do nadmiarowości na wypadek awarii oraz unikać zdarzeń błędu nadzoru zasilania.

9.5.4

Lifeline

Interfejs lifeline to opcjonalne połączenie kablowe między wzmacniaczem PRAESENSA a zasilaczem wielofunkcyjnym PRAESENSA. Spełnia ona wiele funkcji:

- Zasilacz wielofunkcyjny dostarcza sygnał dźwiękowy wywołania alarmowego o najwyższym priorytecie w postaci symetrycznego sygnału analogowego na złączu lifeline (styki 5 i 6). Ten sygnał jest zapasowym sygnałem audio dla podłączonego wzmacniacza w przypadku awarii jego interfejsu sieciowego lub obu łączy sieciowych. Następnie wywołanie alarmowe będzie rozpowszechniane do wszystkich podłączonych głośników

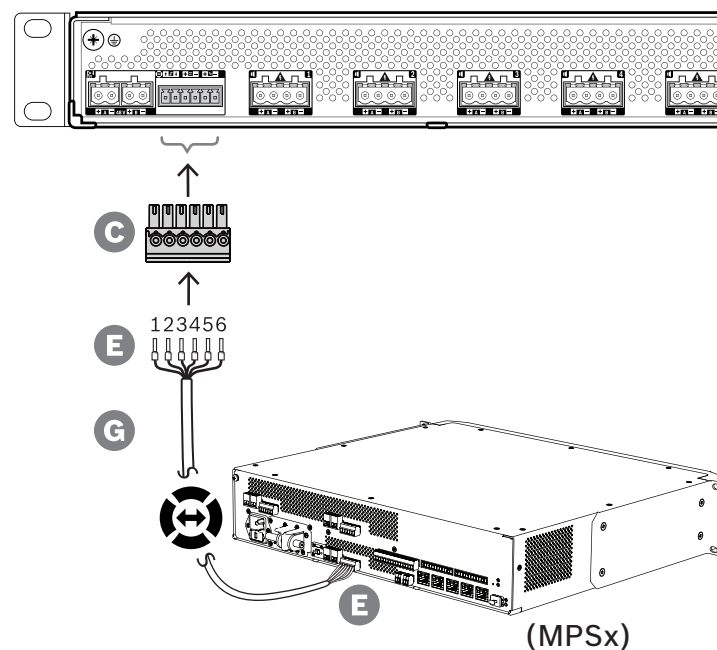
z maksymalną głośnością, bez korekcji ani opóźnień dźwięku. Sygnał z lifeline trafia prosto do zapasowego kanału wzmacniacza w celu zasilania wszystkich stref równocześnie. Ta linia jest nadzorowana przez zasilacz wielofunkcyjny.

- Zasilacz wielofunkcyjny wysyła do podłączonego wzmacniacza informacje (przez styk 1) o dostępności zasilania sieciowego. Jeżeli zasilanie sieciowe uległo awarii i prąd jest dostarczany z akumulatora, ten sygnał przetacza wzmacniacz do trybu pobierania energii ze źródła rezerwowego. Są wtedy wyłączone wszystkie kanały wzmacniacza niepotrzebne do wykonywania wywołań o priorytecie takim samym lub wyższym jak ustawiony w trybie zasilania rezerwowego. Jeżeli wzmacniacz nie nadaje wywołań o wysokim priorytecie, poleca zasilaczowi wielofunkcyjnemu (przez styk 2) wyłączyć przetwornice 48 V, aby jeszcze bardziej zredukować pobór mocy z akumulatora. Zasilacz i kanały wzmacniacza przetaczają się do trybu drzemki, a następnie co 90 sekund na krótko budzą, aby wykonać niezbędne czynności nadzoru i przekazania aktualnych informacji o usterkach.
- Zasilacz wielofunkcyjny dostarcza prąd o napięciu wytwarzanym przez akumulator lub ładowarkę, w przedziale 12–18 V, bezpośrednio do wzmacniacza (przez styki 3 i 4) w celu zasilania jego interfejsu sieciowego w czasie, gdy zasilacze 48 V są wyłączone.



Uwaga!

Jeśli wzmacniacz jest zasilany z jednego lub dwóch normalnych zasilaczy 48 V, które nie mają interfejsu lifeline, funkcje oszczędzania energii i wyłączenia dźwięku nie działają. Wszystkie pozostałe funkcje wzmacniacza są nadal dostępne.



Aby utworzyć połączenie dla linii lifeline, wykonaj poniższą procedurę.

1. Zaciśnij nasadki E na końcach żył elektrycznych kabla G w celu zapewnienia solidnego i niezawodnego połączenia elektrycznego.
 - Użyj dedykowanego zagniatka.
2. Włóż każdą żyłę do odpowiedniego gniazda w złączu C. Kolejność żył nie jest ściśle określona, ale w celu zminimalizowania ryzyka błędów stosuj tę samą kolejność we wszystkich kablach połączenia lifeline w systemie.

- Płaskim śrubokrętem dokręć każde połączenie.
3. Włóż złącze kabla do gniazda linii lifeline we wzmacniaczu, przytnij kabel na odpowiednią długości, a następnie przymocuj złącze tego samego typu (dołączone w zestawie zasilacza wielofunkcyjnego) na drugim końcu kabla, uważając na biegunowość. Powstałe złącze włóż do gniazda lifeline w zasilaczu wielofunkcyjnym.

**Uwaga!**

Przewody połączenia lifeline mogą mieć maksymalnie długość 3 m.

9.5.5**Wyjścia wzmacniacza**

Wzmacniacz ma osiem kanałów wyjściowych oraz kanał zapasowy, który zastępuje uszkodzony kanał.

Kanały mają bezpośrednio zasilane wyjścia 70/100 V, co zapewnia niskie poziomy zniekształceń i przesłuchów oraz szerokie pasmo na transmisję dźwięku. Nie ma transformatorów wyjściowych, które ograniczałyby moc wyjściową każdego kanału. Każdy kanał ma również płaską charakterystykę częstotliwościową niezależną od obciążenia. To połączenie funkcji umożliwia dzielenie dostępnej mocy wzmacniacza między wszystkie kanały i efektywne wykorzystanie tej mocy.

Każdy kanał ma 4-biegunowe gniazdo złącza, które umożliwia obsługę wyjść niezależnie przetaczanych grup głośników A i B. Wzmacniacz obsługuje trzy różne topologie połączeń głośników, konfigurowane w ustawieniach systemu:

**Przeostroga!**

W celu zapewnienia zgodności z normami UL 62368-1 i CAN/CSA C22.2 nr 62368-1 wszystkie głośniki muszą mieć okablowanie klasy 2 (CL2); ten wymóg nie ma zastosowania w przypadku zgodności z normą EN/IEC 62368-1.

**Przeostroga!**

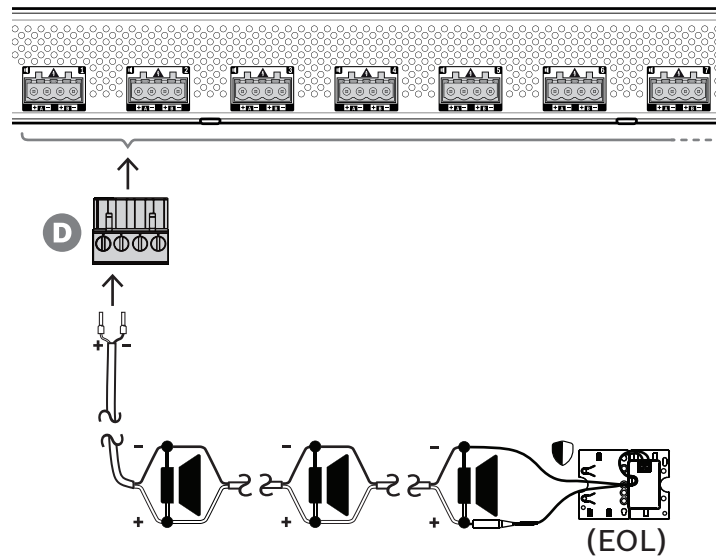
Wyjścia wzmacniacza mogą mieć wyjściowe napięcie skuteczne do 100 V. Dotknięcie nieizolowanych zacisków lub przewodów może spowodować nieprzyjemne odczucia.

**Uwaga!**

Maksymalną moc 600 W mogą dostarczać tylko kanały 1 i zapasowy we wzmacniaczu. Wszystkie pozostałe kanały mają limit do 300 W. W praktyce nie ogranicza to w żaden sposób elastyczności rozdzielania łącznej mocy wzmacniacza między kanały, ponieważ w razie istnienia jednej strefy o poborze mocy ponad 300 W podłączonej do kanału 1 w żadnym innym kanale nie może być pobierana moc większa niż 300 W bez przekroczenia sumarycznego maksimum 600 W.

Obsługiwane są trzy różne topologie połączeń głośników, a konfiguruje się je w ustawieniach systemu:

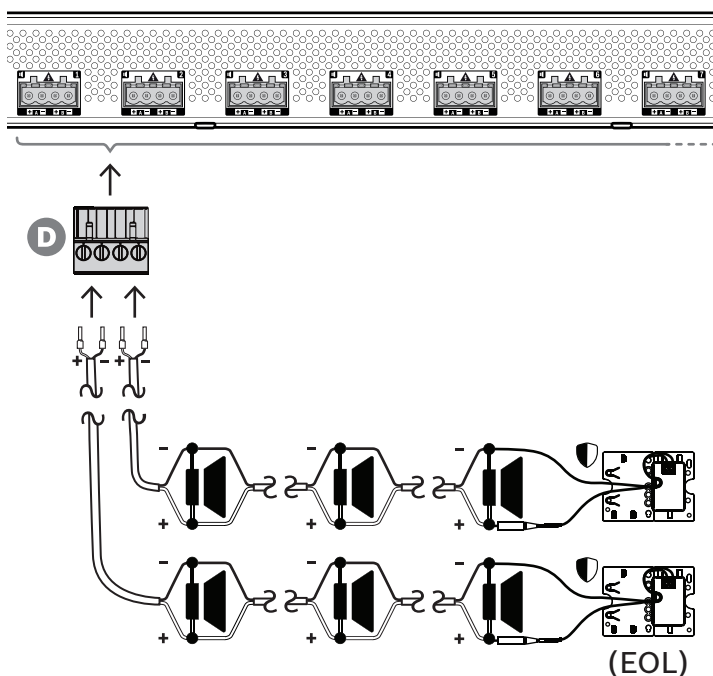
Tylko jedna linia A



Jeśli w strefie nie jest potrzebna nadmiarowość linii głośnikowej, należy za pomocą poniższej procedury podłączyć głośniki tylko do wyjścia A:

1. Podłącz wszystkie głośniki równolegle, uważając na polaryzację. Wybierz odpowiednią grubość żyły, uwzględniając moc podłączonych głośników, długość kabla oraz maksymalne dozwolone tłumienie poziomu sygnału akustycznego z powodu strat na linii głośnikowej. Patrz także punkt *Zalecenia dotyczące typów kabli*, Strona 30 zawierający rekomendowane rozmiary kabli głośnikowych.
2. Włóż tylne żyły kabla głośnikowego do gniazd 1 i 2 złącza D, najlepiej zagniatając je w nasadkach kablowych pasujących do używanej grubości żył. Uważaj na biegunowość.
 - Płaskim śrubokrętem dokręć każde połączenie.
3. Jeśli podłączone głośniki mają również służyć do emitowania ostrzeżeń dźwiękowych, a jest wymagany nadzór nad linią głośnikową, upewnij się, że wszystkie głośniki są połączone przelotowo, a na końcu linii głośnikowej podłączono moduł kończący linię, który umożliwi nadzór.
 - Nie mogą istnieć żadne rozgałęzienia ani odgałęzienia kabli, ponieważ nie będą one nadzorowane.

Dwie linie (A + B)

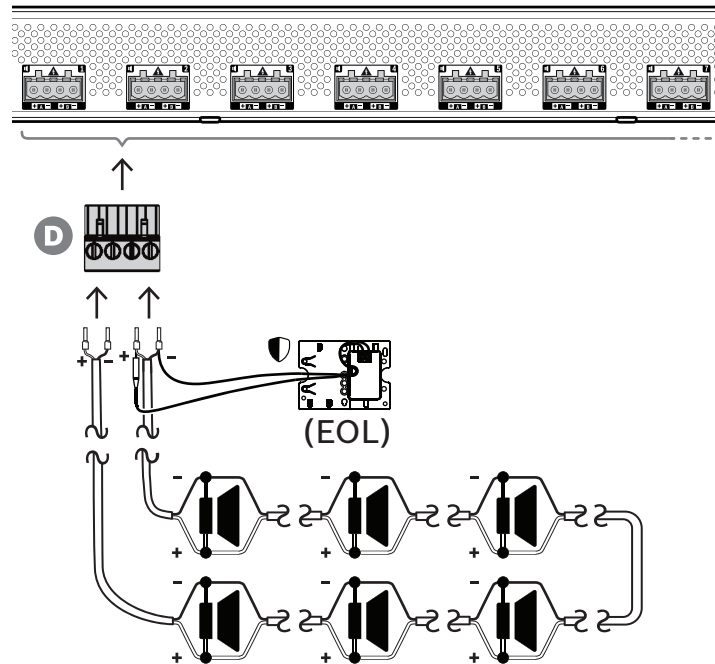


Jeżeli jest potrzebna nadmiarowość linii głośnikowej, wykonaj procedurę opisaną poniżej i podłącz dwie linie głośnikowe, po jednej do wyjść A i B. Zazwyczaj głośniki instaluje się naprzemiennie (A, B, A, B itd.), tzn. połowa przewodów będzie podłączona do wyjść A, a połowa do wyjść B.

W razie awarii jednej linii głośnikowej można utracić połowę głośników, a przy odpowiednim rozstawieniu głośników wyjściowa moc akustyczna spadnie tylko o 3 dB SPL. Zostanie również zgłoszona usterka linii głośnikowej.

1. Połącz połowę głośników równolegle w układzie przelotowym do wyjścia A. Uważaj na polaryzację.
 - Podłącz żyty tak samo, jak przy jednej linii.
2. Na końcu linii głośnikowej A podłącz moduł kończący linię.
3. Powtórz tę procedurę dla drugiej połowy głośników, tym razem podłączając je do wyjścia B.
4. Na końcu linii głośnikowej B podłącz moduł kończący linię. Linie głośnikowe A i B muszą być nadzorowane oddzielnie, każda za pomocą własnego modułu kończącego linię. Jeżeli na jednej z linii głośnikowych dojdzie do zwarcia, wzmacniacz wykryje stan przeciążenia oraz znajdzie uszkodzoną linię i ją wyłączy, umożliwiając działanie drugiej linii głośnikowej.

Pętla (z A do B)



Trzecia topologia połączeń głośników to tzw. pętla klasy A, gdzie głośniki są połączone w pętlę zaczynającą się na wyjściu A, a kończącą na wyjściu B, a koniec pętli jest nadzorowany przez moduł kończący linię.

Podczas normalnej pracy pętla jest zasilana tylko z wyjścia A. W razie przerwania linii głośnikowej sygnał głośnikowy nie dotrze do wyjścia B ani do modułu kończącego linię. Na wyjściu A zostanie wykryte odłączenie modułu kończącego linię, w związku z czym uaktywni się wyjście B w celu zasilania pętli z drugiego końca i podjęcia próby dostarczenia sygnału do wszystkich głośników. Zostanie również zgłoszona usterka linii głośnikowej.

Aby podłączyć głośniki zgodnie z tym schematem, wykonaj poniższą procedurę:

1. Połącz wszystkie głośniki równolegle w układzie przelotowym. Uważaj na biegunowość we wszystkich głośnikach. Podłącz jedną stronę kabla głośnikowego do wyjścia A, uważając na polaryzację.
2. Podłącz drugą stronę kabla głośnikowego do wyjścia B. W tym przypadku zachowanie odpowiedniej polaryzacji jest szczególnie istotne, ponieważ jej odwrócenie na jednym końcu spowoduje zwarcie kanału wzmacniacza – nie od razu, ale po uaktywnieniu wyjścia B w razie przerwania jednego przewodnika.
3. Podłącz moduł kończący linię do wyjścia B, równoległe z kablem głośnikowym.

**Uwaga!**

W przeciwieństwie do wzmacniacza 4-kanalowego wyjścia wzmacniacza 8-kanalowego wykorzystują złącza 4-biegunowe bez osobnych zacisków dla modułu kończącego linię. Nie wolno zastępować wtyczki 4-biegunowej osobnymi wtyczkami 2-biegunowymi na wyjściach A i B, ponieważ istnienie wtedy ryzyko, że wtyczka wyjścia B zostanie odłączona od wzmacniacza, podczas gdy moduł kończący linię pozostanie podłączony do linii głośnikowej i usterka nie będzie zgłaszana aż do wystąpienia przerwy w pętli. Dopiero wtedy okaże się, że linia głośnikowa za przerwą nie może już być zasilana z wyjścia B. W razie przypadkowego odłączenia wspólnej 4-biegunowej wtyczki wyjść A i B oba wyjścia zostaną rozłączone razem z modułem kończącym linię, dlatego usterka zostanie zgłoszona od razu.

Dostępność wyjść A i B w stanie awarii zależy od skonfigurowanego podłączenia odbiorników na każdym kanale wzmacniacza (jedna linia / dwie linie / pętla) oraz od konfiguracji nadzoru nad kanałami wzmacniacza i linią głośnikową.

Nadzór nad kanałami wzmacniacza (sygnał tonu pilota)	WYŁ	Wł.	Wł.
Nadzór linii głośnikowych (EOL)	WYŁ	WYŁ	Wł.
Komentarz	Nie do dźwięku alarmowego	Współpracuje z systemem izolowania linii zewnętrznej	Do dźwięku alarmowego
Jedna linia (tylko A)	Wyjścia: A wł., B wył. Sygnał tonu pilota: wył. Kanał zapasowy: nie	Wyjścia: A wł., B wył. Sygnał tonu pilota: włączony Kanał zapasowy: nie	Wyjścia: A wł., B wył. Sygnał tonu pilota: włączony Kanał zapasowy: tak Reakcja wyjścia na awarię: – Usterka końca linii na wyjściu A: A wł., B wył. – Zwarcie na wyjściu A: A i B wył.
Dwie linie (A + B)	Niedost.	Niedost.	Wyjścia: A i B wł. Sygnał tonu pilota: włączony Kanał zapasowy: tak Reakcja wyjścia na awarię:

			<ul style="list-style-type: none"> - Usterka końca linii na wyjściu A: A i B wł. - Usterka końca linii na wyjściu B: A i B wł. - Zwarcie na wyjściu A: A wł., B wł. - Zwarcie na wyjściu B: A wł., B wł.
Pętla (z A do B)	Niedost.	Niedost.	<p>Wyjścia: A wł., B wł. Sygnał tonu pilota: włączony Kanat zapasowy: tak Reakcja wyjścia na awarię:</p> <ul style="list-style-type: none"> - Usterka końca linii na wyjściu B: A i B wł. - Zwarcie na wyjściu A: A i B wł.

Nadzór nad linią głośnikową zawsze wymaga zastosowania urządzenia końca linii na końcu każdej linii głośnikowej. Będzie ono wykrywało przerwanie linii głośnikowej oraz zwarcia z dala od wzmacniacza, co może mieć miejsce w razie braku znaczącego sygnału fonicznego.

Jeśli występuje tylko sygnał pilotowy:

- Zwarcie blisko wzmacniacza spowoduje obniżenie napięcia sygnału pilotowego. Takie zjawisko jest interpretowane jako zwarcie.
- Zwarcie w większej odległości od wzmacniacza nie spowoduje spadku napięcia sygnału pilotowego, ponieważ wzmacniacz ma małą impedancję wyjścia. Takie zjawisko nie zostanie zinterpretowane jako zwarcie, ale jako usterka końca linii, ponieważ urządzenie końca linii będzie odbierać zbyt słaby sygnał pilotowy, aby uznać go za potwierdzenie obecności wzmacniacza.

Jeśli występuje znaczący sygnał foniczny:

- Przy odpowiedniej rezystancji zwarcia i okablowaniu zwarcie w linii głośnikowej może spowodować wzrost natężenia prądu powyżej progu przetężenia. Spowoduje to aktywację zabezpieczenia przeciwzwarciowego. Urządzenie końca linii przestanie odbierać sygnał pilotowy potwierdzający obecność głośnika. Takie zjawisko jest interpretowane jako zwarcie.

Po wykryciu awarii na linii głośnikowej lub w odbiorniku wzmacniacz spróbuje zlokalizować i odizolować tę usterkę, aktywując osobno wyjścia A i B. Ten mechanizm jest stosowany przy wszystkich opcjach podłączenia odbiorników (jedna linia / dwie linie / pętla). W połączeniu

pętlowym w razie wykrycia usterki końca linii, ale nie zwarcia, pętla będzie zasilana z obu stron. Przeciwdziała to obecności przerwy na linii głośnikowej i podtrzymuje aktywność wszystkich głośników. Nie jest to środek zaradczy na występowanie zwarcia w linii głośnikowej. Często powodem okresowych awarii linii głośnikowych jest zły stan styków. W efekcie mechanizm lokalizacji usterek wbudowany we wzmacniaczu może generować różne komunikaty o błędach.

Ochrona przed przegrzaniem

Wewnątrz wzmacniacza temperatura jest mierzona w kilku miejscach, tak aby sprawdzanie objęło wszystkie kanały.

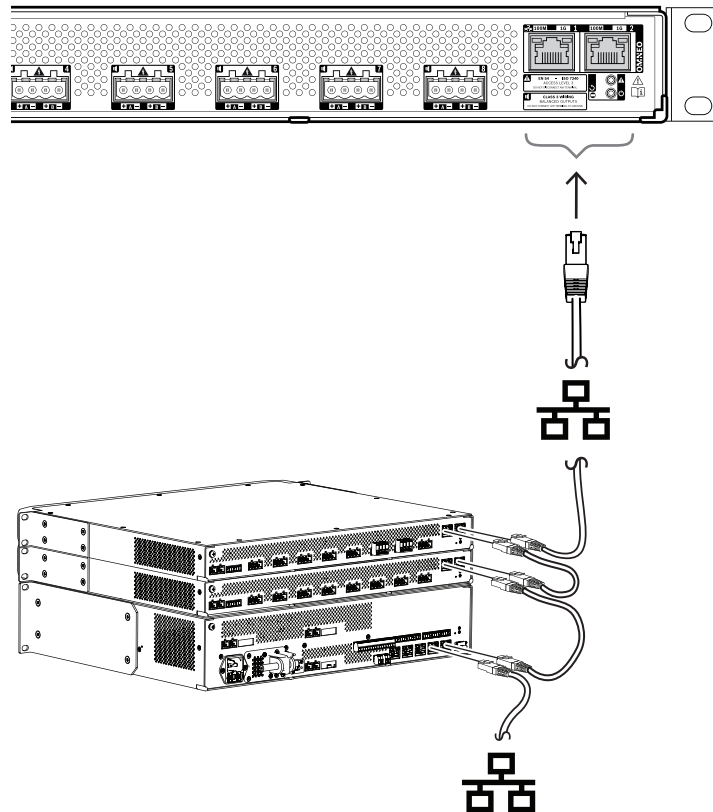
Kiedy temperatura jednego z czujników wzrośnie powyżej pierwszego progu, wentylatory przechodzą na tryb pełnej prędkości. W trybie UL wentylatory zawsze pracują z maksymalną prędkością. Gdy zmierzona temperatura osiągnie drugi próg, sygnał audio we wszystkich kanałach jest tłumiony o 3 dB, tak aby zmniejszyć obciążenie wyjść i wytwarzanie ciepła. Jest także zgłaszana usterka **Przegrzanie** o niskim poziomie istotności. Sygnały foniczne pozostają obecne, choć są nieco słabsze.

Temperatura powinna spadać. Jeśli temperatura nadal rośnie, oznacza to, że temperatura zewnętrzna jest zbyt wysoka lub otwory wentylacyjne są zatkane. W takim przypadku kanały wzmacniacza wyciszają się, a system generuje komunikat **Przegrzanie** o wysokim poziomie istotności. Gdy temperatura spadnie, usterka **Przegrzanie** o wysokim poziomie istotności znika oraz wraca osłabiony sygnał. Wraz z dalszym spadkiem temperatury znika tłumienie sygnałów fonicznych. Przestaje być także zgłaszany komunikat **Przegrzanie** o niskim poziomie istotności. Przy jeszcze niższej temperaturze wentylatory wracają do trybu pracy z małą prędkością, w którym mniej hałasują.

9.5.6

Sieć Ethernet

Wzmacniacz ma dwa porty przyłączeniowe sieci Ethernet oraz wbudowany przetwornik sieci Ethernet obsługujący protokół RSTP. Aby podłączyć wzmacniacz do sieci, wykonaj poniższą procedurę. Sieć musi być skonfigurowana w taki sposób, aby wzmacniacz był wykrywany przez sterownik systemu i dla niego dostępny.



1. Za pomocą ekranowanych kabli sieci Gigabit Ethernet (najlepiej F/UTP CAT6A) ze złączami RJ45 podłącz wzmacniacz do sieci.
2. Podłącz jeden koniec kabla do jednego portu wzmacniacza.
3. Podłącz drugi koniec kabla do innego portu sieciowego w sieci. Może to być jeden z portów sterownika systemu, port oddzielnego przełącznika w sieci, ale także port innego urządzenia systemu PRAESENSA w tej samej szafie typu rack.
4. Drugi port wzmacniacza można podłączyć do kolejnego urządzenia systemu PRAESENSA. Wbudowany przełącznik sieci Ethernet umożliwia przelotowe połączenia urządzeń systemu, maksymalnie 21 urządzeń w jednym szeregu.
5. W celu zapewnienia redundancji przelotowe połączenie sieciowe można spiąć na obu końcach, uzyskując pętlę. W systemie musi być włączona obsługa protokołu RSTP.
6. W konfiguracji wzmacniacz jest identyfikowany za pomocą swojej nazwy hosta wydrukowanej na etykiecie produktu z boku urządzenia. Format nazwy hosta jest następujący: oznaczenie typu urządzenia bez myślnika, myślnik, a następnie 6 ostatnich znaków szesnastkowych adresu MAC. Konfiguracja jest opisana w instrukcji konfiguracji systemu PRAESENSA.

9.5.7

Przywracanie ustawień fabrycznych

Przycisk resetowania powoduje przywrócenie fabrycznych ustawień urządzenia. Tej funkcji należy używać tylko w przypadku, gdy zabezpieczone urządzenie zostało usunięte z jednego systemu w celu dodania do innego systemu. Patrz *Stan i resetowanie urządzenia*, Strona 78.

9.6

Aprobaty

Certyfikaty zgodności z normami dotyczącymi bezpieczeństwa	
Europa	EN 54-16 (0560-CPR-182190000)

Certyfikaty zgodności z normami dotyczącymi bezpieczeństwa	
Międzynarodowe	ISO 7240-16
Zastosowania w środowiskach morskich	Homologacja typu DNV-GL
Systemy powiadomień masowych	UL 2572
Jednostki sterujące i akcesoria do systemów sygnalizacji pożaru	UL 864
Zgodność ze standardami awarii	
Europa	EN 50849
Wielka Brytania	BS 5839-8
Obszary regulacji	
Bezpieczeństwo	EN/IEC/CSA/UL 62368-1
Odporność	EN 55035 EN 50130-4
Emisje	EN 55032 EN 61000-6-3 ICES-003 FCC-47 część 15B klasa A EN 62479
Środowisko	EN/IEC 63000
Zastosowania na kolei	EN 50121-4

9.7

Dane techniczne

Parametry elektryczne

Obciążenie głośników	
Maksymalne obciążenie głośników Tryb 100 V, wszystkie kanały* Tryb 70 V, wszystkie kanały*	600 W 600 W
Minimalna impedancja obciążeniowa głośników Tryb 100 V, wszystkie kanały* Tryb 70 V, wszystkie kanały*	16,7 Ω 8,3 Ω
Maksymalna pojemność kabli Tryb 100 V, wszystkie kanały* Tryb 70 V, wszystkie kanały*	2 uF 2 uF
*Wszystkie kanały połączone.	

Wyjścia wzmacniacza	
Wyjściowe napięcie znamionowe Tryb 100 V, 1 kHz, THD <1%, bez obciążenia Tryb 70 V, 1 kHz, THD <1%, bez obciążenia	100 Vrms 70 Vrms
Moc nominalna/znamionowa** Wszystkie kanały potężone w trybie 100 V, obciążenie 16,7 Ω 70 V, obciążenie 8,3 Ω Kanał 1 tryb 100 V, obciążenie 16,7 Ω//20 nF 70 V, obciążenie 11,7 Ω//20 nF Inne kanały tryb 100 V, obciążenie 33,3 Ω//20 nF 70 V, obciążenie 16,7 Ω//20 nF	600 W / 150 W 600 W / 150 W 600 W / 150 W 420 W / 105 W 300 W / 75 W 300 W / 75 W
Regulacja w zakresie od pełnego obciążenia do braku obciążenia 20 Hz – 20 kHz	< 0,2 dB
Pasma przenoszenia Moc znamionowa, + 0,5/-3 dB	od 20 Hz do 20 kHz
Całkowite zniekształcenia harmoniczne + szum (THD+N) Moc znamionowa, 20 Hz – 20 kHz 6 dB poniżej mocy znamionowej, 20 Hz – 20 kHz	< 0,5% < 0,1%
Zniekształcenia intermodulacyjne (IM) 6 dB poniżej mocy znamionowej, 19+20 kHz, 1:1	<0,1%
Stosunek sygnału do szumu (SNR) Tryb 100 V, 20 Hz – 20 kHz Tryb 70 V, 20 Hz – 20 kHz	> typowo 110 dBA > typowo 107 dBA
Przestłuch między kanałami 100 Hz – 20 kHz	< -84 dBA
Napięcie niezrównoważenia prądu stałego	< 50 mV
Przetwarzanie sygnału w każdym kanale Korekcja tonalna Regulacja poziomu Dokładność regulacji poziomu Opóźnienie sygnału audio Dokładność opóźnienia sygnału audio Ogranicznik mocy RMS	7-sekcyjny parametryczny od 0 do -60 dB, wyciszenie 1 dB od 0 do 60 s 1 ms Moc znamionowa
Kluczowa usługa Czułość (100 V wyjście) Tłumienność wyciszenia Stosunek sygnał/szum (SNR)	0 dBV > 80 dB > 90 dBA
**Moc nominalna: standard testowania EIAJ, 1 kHz, 8/40 ms Moc znamionowa: moc skuteczna, ciągła	

Zasilanie	
Wejście zasilania A/B	
Napięcie wejściowe	48 VDC
Tolerancja napięcia wejściowego	44 – 60 VDC
Pobór mocy (48 V)	
Tryb uśpienia, bez nadzoru	6,0 W
Tryb drzemki, włączony nadzór	8,9 W
Tryb aktywności, stan bezczynności	56 W
Tryb aktywności, niska moc	77 W
Tryb aktywny, moc znamionowa	246 W
Dla aktywnego portu	0,4 W
Utrata ciepła (w tym zasilacz)	
Tryb aktywny, stan bezczynności	237 kJ/h (225 BTU/h)
Tryb aktywny, niska moc	325 kJ/h (308 BTU/h)
Tryb aktywny, pełna moc	434 kJ/h (412 BTU/h)
Nadzór	
Tryb wykrywania zakończenia linii	Sygnał pilota 25,5 kHz, 3 VRMS
Wejście zasilania A/B	Zabezpieczenie podnapięciowe
Wykrywanie zwarcia do masy (linie głośnikowe)	< 50 kΩ
Przetaczanie na nadmiarowy kanał wzmacniacza	Wewnętrzny kanał zapasowy
Obciążenie kanału wzmacniacza	Zwarcie
Przetaczanie na nadmiarową linię głośnikową	Grupa A/B, pętla klasy A
Ciągłość obwodu sterownika	Obwód nadzorujący
Temperatura	Przegrzanie
Wentylator	Prędkość obrotowa
Interfejs sieciowy	Istnienie połączenia
Interfejs sieciowy	
Redundancja	100BASE-TX, 1000BASE-T
protokołu	TCP/IP
Ethernet	RSTP
Protokół obsługi dźwięku/sterowania	OMNEO
Opóźnienie dźwięku w sieci	10 ms
Szyfrowanie danych fonicznych	AES128
Bezpieczeństwo danych sterujących	TLS
Porty	2

Niezawodność	
MTBF (obliczone zgodnie z Telcordia SR-332 wydanie 3)	250,000 godz.

Warunki otoczenia

Warunki klimatyczne	
Temperatura Robocza	-5–50°C
Przechowywanie i transport	-30–70°C
Wilgotność (bez kondensacji)	5 – 95%
Ciśnienia powietrza (podczas pracy)	560–1070 hPa
Wysokość (podczas pracy)	-500 do 5000 m
Drgania (podczas pracy) Amplituda Przeciążenie	< 0,7 mm < 2 G
Uderzenia (podczas transportu)	< 10 G (IEC 60068-2-27)

Przepływ powietrza

Przepływ powietrza z wentylatora	Od przodu na boki/do tyłu
Hałas wentylatora Stan bezczynności, odległość 1 m Moc znamionowa, odległość 1 m	< 30 dBSPLA < 53 dBSPLA

Parametry mechaniczne

Obudowa	
Wymiary (wys. x szer. x gł.) Ze wspornikami montażowymi	44 x 483 x 400 mm
Moduł do montażu w szafie	19 cali, 1U
Stopień ochrony	IP30
Obudowa Materiał Kolor	Stal RAL9017
Rama Materiał Kolor	Zamak RAL9022HR
Masa	8,8 kg

10 Moduł końca linii (EOL)



10.1 Wprowadzenie

Moduł końca linii to niezawodne rozwiązanie do nadzoru nad poprawnością działania linii głośnikowych, co jest wymagane w dźwiękowych systemach ostrzegawczych.

Moduł podłącza się na końcu linii głośnikowej, za ostatnim głośnikiem w serii głośników połączonych łańcuchowo.

Moduł komunikuje się z kanałem wzmacniacza PRAESENSA dostarczającym sygnał do tej linii głośnikowej w celu potwierdzenia poprawności działania linii.

W sytuacjach, gdy przy dużej liczbie głośników i niektórych typach kabli pomiary impedancji mogą nie wykrywać odłączonych głośników albo zgłaszać fałszywe usterki, moduł końca linii stanowi najlepsze rozwiązanie do przekazywania poprawnego stanu linii głośnikowej.

Rozmiar obudowy spełnia wymagania montażowe dla kart i modułów nadzoru poprawności działania dla większości głośników Bosch. Można go jeszcze zredukować, aby obudowa zmieściła się w większości puszek przyłączeniowych.

10.2 Wariant produktu PRA-EOL-US

Urządzenie PRA-EOL-US jest identyczne względem urządzenia PRA-EOL, ale jest dostarczane bez kompletu przewodów połączeniowych i bezpiecznika termicznego. Wariant ten ma certyfikaty zgodności z normami UL 2572 i UL 864 dla USA i Kanady. Instrukcja okablowania i montażu urządzenia PRA-EOL jest też obowiązująca dla urządzenia PRA-EOL-US, przy czym bez bezpiecznika termicznego przewody przyłączeniowe nie mogą mieć mniejszej powierzchni przekroju niż 18 AWG (0,82 mm²). Dołączono śrubę montażową i podkładkę w celu montażu urządzenia w metalowej puszcze przyłączeniowej.

10.3 Funkcje

Nadzór

- Niezawodny nadzór nad pojedynczą linią głośnikową, w której głośniki są połączone łańcuchowo.
- Działanie opiera się na wykrywaniu sygnału pilotowego ze wzmacniacza, gdzie informacja zwrotna trafia do wzmacniacza za pośrednictwem tej samej linii głośnikowej. Nie jest potrzebne żadne dodatkowe okablowanie do wykrywania awarii ani stanu.
- Wyjścia A/B kanału wzmacniacza PRAESENSA są nadzorowane indywidualnie, za pomocą osobnych modułów końca linii.
- W celu zmniejszenia zużycia prądu w kanałach wzmacniacza PRAESENSA jest stosowana modulacja sygnału pilota.
- Słyszalność sygnału pilota jest praktycznie wyeliminowana poprzez zastosowanie amplitudy sygnału wynoszącej zaledwie 3 V_{rms} przy częstotliwości 25,5 kHz, czyli zdecydowanie poza zakresem słyszenia ludzkiego ucha, nawet u małych dzieci.

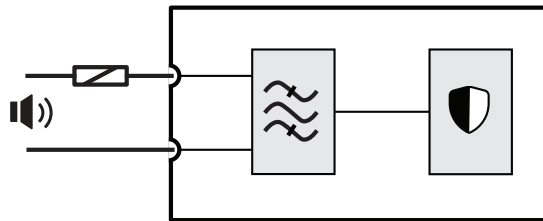
Montaż

- Moduł końca linii PRAESENSA jest mały i lekki oraz spełnia wymagania montażowe kart nadzoru poprawności działania w większości głośników Bosch (kształt karty). Ma wtykane złącze z wolnymi końcówkami, które mocuje się zaciskami śrubowymi, oraz zawiera bezpiecznik termiczny, co umożliwia łatwe podłączenie do ostatniego głośnika na linii głośnikowej.





- Fragment płytki montażowej modułu można odłamać i wykorzystać jako płytę dolną. W ten sposób obudowa urządzenia spełni wymagania klasy szczelności IP30 i będzie ją można zamontować poza głośnikiem (kształt puszki). Dla dodatkowej ochrony obudowa zawiera również zabezpieczenie przeciwnapężeniowe okablowania.
- Różne otwory montażowe w obudowie umożliwiają instalowanie modułu w większości standardowych puszek przyłączeniowych. W takim przypadku linia głośnikowa wchodzi do puszki przez standardowy przepust kablowy i jest mocowana za pomocą złącza wtykanego.

10.4 Schemat działania

Schemat działania i połączeń




Wewnętrzne funkcje urządzenia

-  Bezpiecznik termiczny
-  Linia głośnikowa
-  Filtr pasma
-  Odbiornik/nadajnik nadzoru

10.5 Złącza



Podłączenia modułu

	Linia głośnikowa	
---	------------------	---

10.6 Instalacja

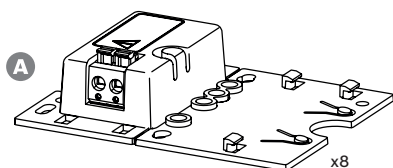
10.6.1 Elementy wchodzące w skład zestawu

Opakowanie zawiera następujące podzespoły:

Liczba	Składnik
1	Moduł końca linii
1	Zestaw kabli połączeniowych z bezpiecznikiem termicznym
1 na opakowanie	Instrukcja szybkiej instalacji
1 na opakowanie	Informacje dotyczące bezpieczeństwa

Do urządzenia nie są dołączane żadne narzędzia.

Spis i oznaczenie elementów



A Moduł kończący linię

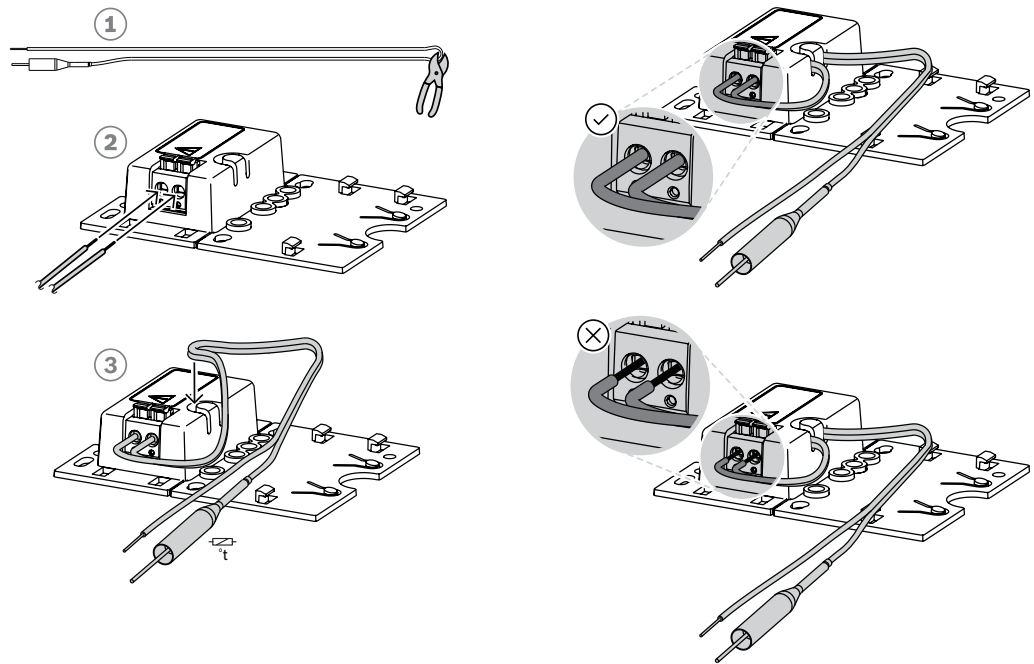
B Kable połączeniowe z bezpiecznikiem termicznym



10.6.2

Okablowanie

Moduł kończący linię musi być podłączony na końcu linii głośnikowej, tak aby monitorował linię na całej długości. Wszystkie głośniki podłączone do tej linii muszą być połączone przelotowo, bez odgałęzień. Następnie moduł kończący linię podłącza się do ostatniego głośnika za pomocą kabla połączeniowego zawartego w zestawie.



Aby to zrobić:

1. Przetnij (1) dołączony kabel połączeniowy z bezpiecznikiem termicznym na dwie połówki.
2. Podłącz dwie żyły do złącza przelotowego 100 V lub 70 V, bezpiecznikiem termicznym po stronie głośnika:
 - Jest to główna strona transformatora głośnika.
 - Polaryzacja nie ma znaczenia dla modułu kończącego linię, ale dobrą praktyką jest podłączenie przewodu z bezpiecznikiem termicznym do dodatniego zacisku głośnika.
 - Bezpiecznik termiczny odłącza moduł kończący linię i jego przewody od głośnika w razie pożaru. Eliminuje to ryzyko zwarcia linii głośnikowej w razie stopienia izolacji przewodów.
3. Utnij przewody (2) na długość wymaganą do podłączenia do modułu kończącego linię, a następnie przeprowadź żyły przez szczelinę zabezpieczenia przeciwnapiężeniowego (3) w plastikowej obudowie:
 - Moduł kończący linię ma 2-biegunowe złącze przewodami mocowanymi na wcisk.
 - Końcówki przewodów ze ściągniętą izolacją należy całkowicie wsunąć w złącze, aż do granicy izolacji, tak aby odstosowane żyły nie mogły się zetknąć.

**Uwaga!**

W urządzeniu PRA-EOL maksymalna pojemność kabla gwarantująca niezawodny nadzór wynosi 80 nF. Jeżeli producent kabla nie podał jednoznacznie pojemności, można ją zmierzyć samodzielnie.

W przypadku zarówno kabli ekranowanych, jak i nieekranowanych, pojemność bada się za pomocą miernika LCR przyłożonego między dwoma przewodami. Zmierzyć znaną długość kabla, np. 10 m, i obliczyć pojemność dla całkowitej długości, który ma zostać zamontowany. Pojemność zmienia się liniowo wraz ze zmianą długości kabla. W kablu ekranowanych pomiar automatycznie uwzględnia wpływ ekranowania.

Pojemność symetrycznego ekranowego kabla z dwoma przewodami jest zawsze wyższa niż pojemność tego samego kabla bez ekranu. Pojemność ekranowanego kabla jest sumą dwóch składowych: (1) pojemności między dwoma przewodami oraz (2) połowy pojemności między każdym przewodem a ekranem. Kabel nieekranowany ma pojemność tylko części (1).

Należy unikać stosowania kabli ekranowanych. Wyższe pojemności kabli ekranowanych powodują większe obciążenie wzmacniacza.

**Uwaga!**

Jeżeli sygnały audio przez długi czas mają wysoki poziom i częstotliwość, mogą maskować sygnał pilotowy, utrudniając jego wykrywanie i w efekcie przekazywanie informacji zwrotnych. To z kolei może prowadzić do zgłaszania nieistniejących błędów nadzoru linii. Problem ten nie występuje w połączeniach biznesowych, tle muzycznym ani sygnałach przywoławczych i alarmowych, co wynika z ich szczególnej zawartości i zmienności. Należy jednak uważać w przypadku sygnałów testowych. Więcej informacji można znaleźć w punkcie *Odporność na błędy w nadzorze końca linii (EOL) spowodowane sygnałami o wysokiej częstotliwości, Strona 309*.

**Uwaga!**

Wymieniając obecny system ostrzegawczy na system PRAESENSA z pozostawieniem obecnych linii głośnikowych i samych głośników, należy zdemontować wszystkie urządzenia kończące linie i nadzorujące głośniki wchodzące w skład poprzedniego systemu. Ich obecność może kolidować z działaniem modułów kończących linie systemu PRAESENSA.

10.6.3**Montaż**

Większość głośników Bosch oferuje możliwość zamontowania modułu kończącego linię jako płaskiego panelu przy użyciu otworów znajdujących się w płytce montażowej.

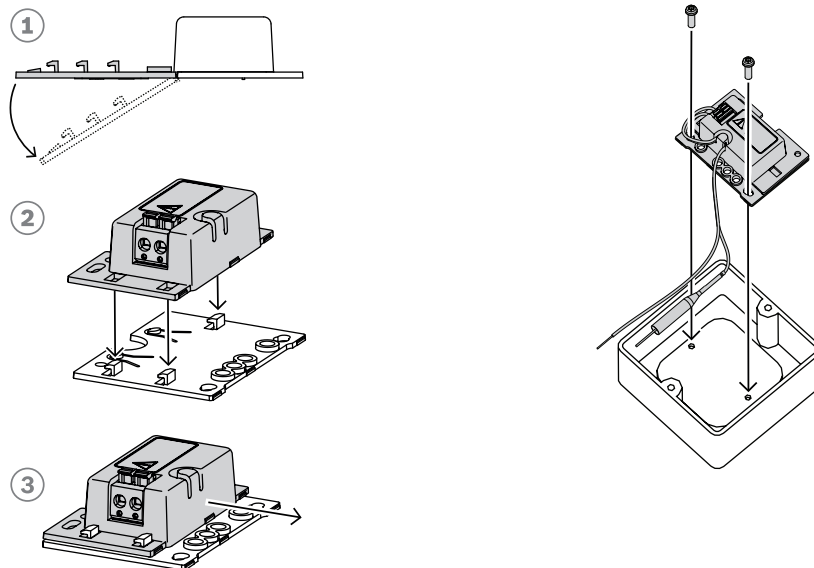
**Przeostroga!**

Jeżeli moduły PRA-EOL są montowane na wysokości powyżej 2 m, należy szczególnie zadbać, aby nie spadły i nie wyrządziły nikomu krzywdy.

**Przeostroga!**

W celu zapewnienia zgodności z normami NFPA 70 i CSA C22.1 moduł należy montować w puszcze przyłączeniowej.

Fragmęnt płytki montażowej modułu kończącego linię można odłamać (1) i wykorzystać jako płytę dolną. Wtedy moduł można zamontować poza obudowę głośnika albo wewnątrz puszkę przyłączeniowej.

**Uwaga!**

Wybierając kable i grubości żył do podłączeń głośników, należy wziąć pod uwagę długości oraz pobór mocy przez głośniki, tak aby uniknąć nadmiernych strat mocy. Upewnij się, że poziom sygnału na końcu linii głośnikowej nie spadł bardziej niż o 2 dB (ok. 20%), ponieważ ma to wpływ również na prawidłowe działanie modułu kończącego linię. Patrz także część *Zalecenia dotyczące typów kabli*, Strona 30.

**Uwaga!**

Moduł PRA-EOL jest wykazywany na linii głośnikowej jako obciążenie głównie pojemnościowe o wartości 30 nF, co odpowiada obciążeniu reaktancyjnemu 1,7 W przy pomiarze miernikiem impedancji na częstotliwości 1 kHz. Moduł nie będzie rozpraszał takiej ilości mocy, ponieważ jest reaktancyjny (bierny).

10.7

Aprobaty

Certyfikaty zgodności z normami dotyczącymi bezpieczeństwa	
Europa	EN 54-16 (0560-CPR-182190000)
Międzynarodowe	ISO 7240-16
Zastosowania w środowiskach morskich	Homologacja typu DNV-GL
Systemy powiadomień masowych	UL 2572 (tylko PRA-EOL-US)
Jednostki sterujące i akcesoria do systemów sygnalizacji pożaru	UL 864 (tylko PRA-EOL-US)
Zgodność ze standardami awarii	
Europa	EN 50849
Wielka Brytania	BS 5839-8
Obszary regulacji	
Bezpieczeństwo	EN/IEC/CSA/UL 62368-1
Odporność	EN 55035 EN 50130-4
Emisje	EN 55032 EN 61000-6-3 EN 62479
Środowisko	EN/IEC 63000
Klasa dopuszczalności montażu w sufitach podwieszanych	UL 2043
Zastosowania na kolei	EN 50121-4

10.8

Dane techniczne

Parametry elektryczne

Sterowanie elektryczne	
Częstotliwość sygnału pilota (kHz)	25,50 kHz
Poziom sygnału pilota (V)	1,5 V – 3 V
Maksymalna moc wejściowa (mW)	100 mW
Maksymalne napięcie wejściowe (V)	100 V
Nadzór	Moduł końca linii
Wykrywanie awarii	Zwarcie na linii, przerwa na linii
Zgłaszanie awarii	Przez wzmacniacz
Połączenie elektryczne	
Typ złącza	2-biegunowy zacisk sprężynowy
Rozmiar przewodu (mm ²)	0,13 mm ² – 2,0 mm ²

Rozmiar przewodu (AWG)	26AWG – 14AWG
Maksymalna długość kabla (m)	1000 m
Maksymalna pojemność kabla (nF)	80 nF
Zakres temperatur kabla (°C)	-20°C – 50°C
Zakres temperatur kabla (°F)	-4°F – 122°F

Niezawodność	
Średni czas pomiędzy awariami (ekstrapolacja z obliczonej wartości MTBF PRA-AD608)	5 000 000 godz.

Warunki otoczenia

Temperatura robocza (°C)	Od -25°C do 50°C
Temperatura pracy	Od 13°F do 122°F
Temperatura przechowywania	Od -30°C do 70°C
Temperatura przechowywania	Od 22°F do 158°F
Wilgotność względna robocza, bez skraplania	5% – 95%
Ciśnienie atmosferyczne	Od 56 hPa do 1070 hPa
Wysokość montażu	-500 m – 5000 m
Wysokość montażu	-1640 ft – 16404 ft
Amplituda drgań roboczych (mm)	<0,7 mm
Przyspieszenie drgań roboczych (G)	<2 G
Uderzenia (podczas transportu)	< 10 G (IEC 60068-2-27)

Parametry mechaniczne

Wymiary (wys. x szer. x gł.) (mm), kształt płyty	60 mm × 78 mm × 16 mm
Wymiary (wys. x szer. x gł.) (cale), kształt płyty	2,4 in × 3,1 in × 0,6 in
Wymiary (wys. x szer. x gł.) (mm), kształt pudełka	60 mm × 45 mm × 18 mm
Wymiary (wys. x szer. x gł.) (cale), kształt pudełka	2,4 in × 1,8 in × 0,7 in
Stopień ochrony (IEC 60529)	IP30
Materiał	plastik
Kolor wg wzornika RAL	RAL 3000 Ognista czerwień
Waga (g)	25 g
Waga (lb)	0,055 lb

11 Zasilacz wielofunkcyjny, duży (MPS3)



11.1 Wprowadzenie

Niewielkie urządzenie łączy w sobie wiele funkcji obsługujących zasilanie innych urządzeń systemu PRAESENSA oraz sterowanie nimi.

Może pracować w systemie scentralizowanym, ale także pozwala budować topologie rozproszone z kilkoma mniejszymi szafami typu rack lub obudowami rozmieszczonymi po całym obiekcie. Takie rozwiązanie znacznie obniża koszty okablowania głośników.

Z sieci pobiera prąd przemienny, po czym przekształca go na prąd stały, którym zasilają podłączone wzmacniacze i urządzenia peryferyjne. Jest wyposażony w standardową ładowarkę umożliwiającą ładowanie jednego 12-woltowego akumulatora rezerwowego, co pozwala istotnie obniżyć koszty instalacji i utrzymania akumulatora.

Wbudowany 6-portowy przełącznik sieci Ethernet z obsługą światłowodów umożliwia podłączanie urządzeń tworzących rozproszone klastry.

Do podłączania urządzeń zewnętrznych służą konfigurowalne nadzorowane wejścia sterujące oraz beznapięciowe wyjścia sterujące. Interfejs OMNEO przeznaczony do sterowania i zgłaszania awarii świadczy również zapasową analogową foniczną kluczową usługę dla podłączonych wzmacniaczy.

11.2 Funkcje

Niezależne zasilacze pobierające prąd z sieci elektrycznej

- Trzy całkowicie niezależne zasilacze prądu stałego na 48 V umożliwiające podłączenie maksymalnie trzech wzmacniaczy.
- Jedno wyjście prądu stałego 24 V dla sterownika systemu lub dodatkowego urządzenia.
- Wszystkie wyjścia zasilacza mają podwójne złącza zapewniające nadmiarowe okablowanie dla podłączonych odbiorników.
- Stan awarii na jednym wyjściu nie wpływa na żadne inne wyjścia.
- Uniwersalne wejście zasilania sieciowego z korekcją sprawności energetycznej w celu maksymalnego zwiększenia ilości energii, jaką można pobierać z jednej fazy sieci energetycznej.

Zapasowy akumulator

- Wbudowana ładowarka 12-woltowego akumulatora VRLA (akumulator bezobstugowy kwasowo-ołowiowy) o pojemności maks. 230 Ah umożliwiająca ładowanie i składowanie energii zgodne z obowiązującymi normami.
- W celu uzyskania jak największej żywotności układu zasilania zastosowano jeden akumulator 12 V, w którym wszystkie komory pracują z tą samą temperaturą i zawierają ten sam elektrolit. Zapobiega to nierównomiernemu ładowaniu i w efekcie nadmiernemu naładowaniu szeregu połączonych akumulatorów, które to zjawisko jest główną przyczyną przedwczesnego starzenia się akumulatorów.
- Trzy całkowicie niezależne przetwornice prądu stałego 48 V umożliwiające zasilanie maksymalnie trzech wzmacniaczy.

- W zestawie giętkie przewody akumulatorowe o stałej długości z zarobionymi końcówkami, zawierające w układzie bezpiecznik i czujnik temperatury akumulatora, które umożliwiają szybkie podłączenie akumulatora i wiarygodne ustalenie rezystancji.
- Dokładny pomiar impedancji akumulatora w celu monitorowania jego starzenia się i nadzorowania połączeń.

Przetątnik Ethernet

- Sześć portów sieciowych OMNEO z obsługą protokołu RSTP (Rapid Spanning Tree Protocol) umożliwiające tworzenie połączeń łańcuchowych z sąsiednimi urządzeniami:
 - Pięć portów ma interfejsy RJ-45 do podłączania kabli miedzianych, z czego dwa obsługują standard Power over Ethernet (PoE) i dzięki temu mogą zasilać podłączone stacje wywoławcze lub inne urządzenia.
 - Jeden port zawiera wkładkę SFP na nadajnik-odbiornik Small Form-factor Pluggable, który umożliwia podłączanie światłowodów jedno- lub wielomodowych.

Uniwersalne wejścia i wyjścia sterujące

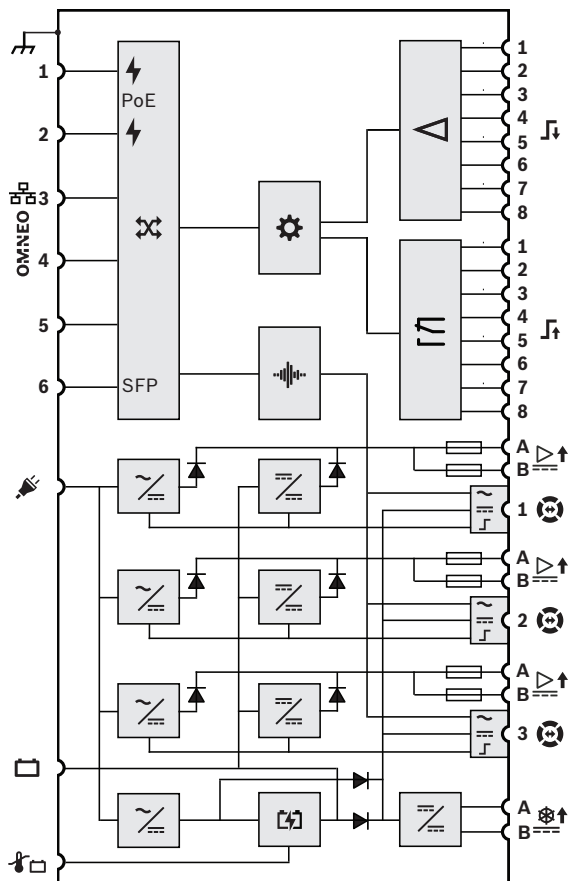
- Osiem wejść sterujących do odbierania sygnałów z zewnętrznych systemów, z konfigurowalnym nadzorem nad połączeniami.
- Osiem beznapięciowych zestyków przekaźnikowych jednoprzerwowych nieprzetącznych (SPDT) do aktywowania zewnętrznych urządzeń.
- Działanie wejść i wyjść sterujących konfiguruje się w oprogramowaniu.

Odporność na błędy i nadzór

- Nadzór nad zasilaniem sieciowym, akumulatorem i działaniem urządzeń na wszystkich połączeniach; usterki są zgłaszane do sterownika systemu i protokołowane.
- W razie awarii zasilania sieciowego automatyczne przełączanie na zasilanie z modułu podtrzymania akumulatorowego.
- Wieloportowy interfejs sieciowy obsługujący protokół RSTP umożliwiający przywrócenie funkcjonalności po awarii połączenia sieciowego.
- Nadzorowana awaryjna linia foniczna lifeline, aktywowana po awarii interfejsu sieciowego wzmacniacza.

11.3 Schemat działania

Schemat działania i połączeń



Wewnętrzne funkcje urządzenia

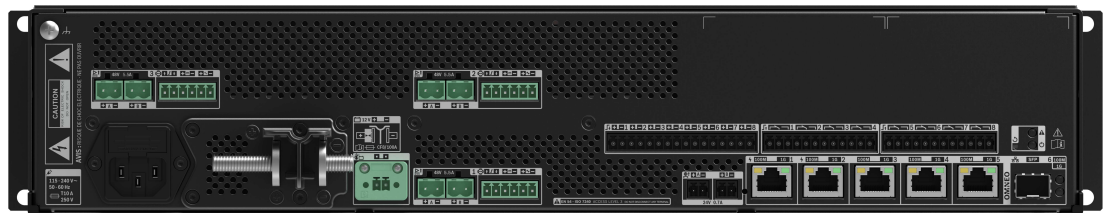
- Zasilanie przez sieć Ethernet
- Przetątnik sieciowy OMNEO
- SFP** Gniazdo na moduł SFP
- Kontroler
- Przetwarzanie dźwięku (DSP)
- Przetwornica AC/DC
- Przetwornica DC/DC
- Ładowarka
- Przetwornik wejścia sterującego
- Przetwornik wyjścia sterującego
- Wyjście audio połączenia lifeline
- Wyjście zasilania połączenia lifeline
- Interfejs sterowania kluczową usługą
- Dioda
- Bezpiecznik

11.4 Wskaźniki i połączenia



Wskaźniki LED na panelu przednim

	Zasilanie prądem stałym 48 V wyjść A-B wzmacniacza (1-3) Zasilanie włączone Usterka	Zielony Żółty		Zasilanie prądem stałym 24 V wyjść A-B urządzenia dodatkowego Zasilanie włączone Usterka	Zielony Żółty
	Występuje usterka w urządzeniu	Żółty		Istnieje połączenie sieciowe z ze sterownikiem systemu Połączenie sieciowe utracone	Zielony Żółty
	Stan akumulatora Pełny (ładowanie konserwacyjne) Ładowanie (maksymalnym prądem lub absorpcyjne) Usterka	Zielony Zielony miga Żółty		Występuje zasilanie sieciowe Awaria zasilania sieciowego	Zielony Żółty
	Tryb identyfikacji/test wskaźnika	Wszystkie diody LED migają			

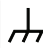


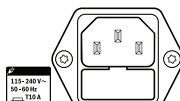

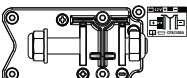

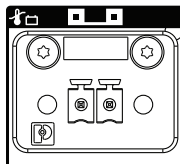

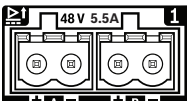

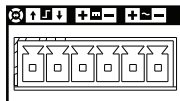

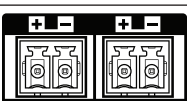

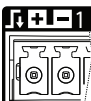

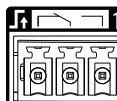

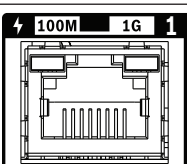
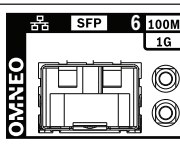


Wskaźniki i elementy sterujące na panelu tylnym

	Sieć 100 MB/s Sieć 1 GB/s	Żółty Zielony		Występuje usterka w urządzeniu	Żółty
	Zasilanie włączone	Zielony		Resetowanie urządzenia (przywracanie ustawień fabrycznych)	Przycisk

	Tryb identyfikacji/test wskaźnika	Wszystkie diody LED migają		
--	-----------------------------------	----------------------------	--	--

Złącza na panelu tylnym

	Uziemienie obudowy			Wejście zasilania sieciowego z bezpiecznikiem	
	Akumulator 12 VDC (==)			Czujnik temperatury akumulatora	
	Wyjście prądu stałego 48 V A-B (1-3, do wzmacniacza 1-3)			Interfejs lifeline sterowanie/dźwięk/zasilanie (1-3, do wzmacniacza 1-3)	
	Wyjście prądu stałego 24 V A-B (do sterownika systemu)				
	Wejście sterujące 1-8			Wyjście sterujące 1-8	
	Porty sieciowe 1-5 (porty 1 i 2 z funkcją PoE)			Port sieciowy 6 (SFP)	

11.5

Instalacja

Urządzenie jest przeznaczone do montażu w 19-calowych szafach tradycyjnych lub typu rack. Patrz *Montaż urządzeń w 19-calowej szafie typu rack*, Strona 27.

Urządzenie można podłączyć w dowolnym miejscu w systemie PRAESENSA. W razie potrzeby patrz *Prezentacja systemu*, Strona 19.

11.5.1

Elementy wchodzące w skład zestawu

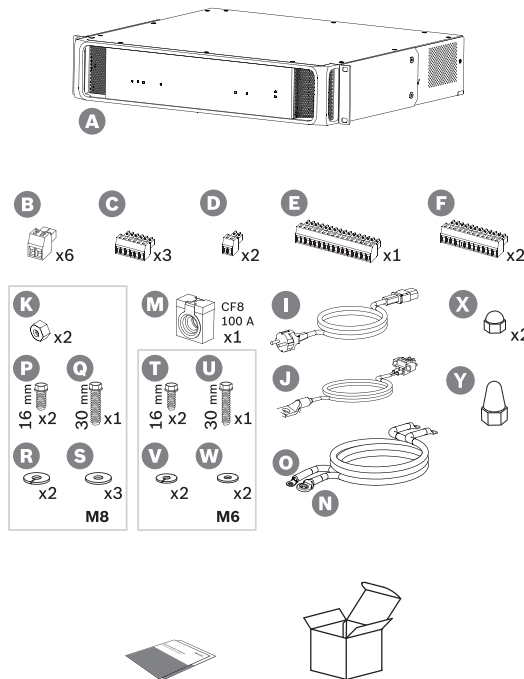
Opakowanie zawiera następujące podzespoły:

Liczba	Składnik
1	Zasilacz wielofunkcyjny
1	Zestaw uchwytów montażowych do szafy typu rack 19" (wstępnie przymocowane do sterownika)
1	Zestaw zacisków śrubowych

Liczba	Składnik
1	Zestaw do podłączania akumulatora (okablowanie, bezpiecznik, czujnik temperatury, pokrywki nakrętek)
1	Przewód zasilający UE CEE 7/7 do IEC C13
1	Przewód zasilający NEMA 5-15 do IEC C13
1	Instrukcja szybkiej instalacji
1	Informacje dotyczące bezpieczeństwa

Do urządzenia nie są dołączane żadne narzędzia ani kable sieci Ethernet.

Spis i oznaczenie elementów



- A** Zasilacz wielofunkcyjny
- B** 2-biegunowa wkręcana wtyczka (x6)
- C** 6-biegunowa wkręcana wtyczka (mała, x3)
- D** 2-biegunowa wkręcana wtyczka (mała, x2)
- E** 16-biegunowa wkręcana wtyczka (mała)
- F** 12-biegunowa wkręcana wtyczka (mała, x2)
- I** Kabel zasilania sieciowego
- J** Zespół czujnika temperatury
- K** Nakrętka M8 (x2)
- M** Bezpiecznik akumulatora CF8 100 A
- N** Plusowy kabel akumulatora (czerwony)
- O** Minusowy kabel akumulatora (czarny)
- P** Śruba M8 (krótka, x2)
- Q** Śruba M8 (długa)
- R** Podkładka sprężysta M8 (x2)
- N** Podkładka M8 (x3)
- T** Śruba M6 (krótka, x2)
- U** Śruba M6 (długa)
- V** Podkładka sprężysta M6 (x2)
- W** Podkładka M6 (x2)
- X** Pokrywka nakrętki M8 (krótka, 2 szt.)
- T** Pokrywka nakrętki M8 (długa, 1 szt.)

11.5.2

Akumulator i bezpiecznik

W celu zapewnienia zgodności z normą EN 54-16 oraz innymi normami dotyczącymi dźwiękowych systemów ostrzegawczych w stacji PRA-MPS3 zamontowano akumulator zewnętrzny 12 VRLA (Valve Regulated Lead Acid) będący rezerwowym źródłem zasilania. W sytuacjach, gdy akumulator rezerwowo nie jest wymagany, urządzenie może być używane także bez akumulatora. Wykorzystując wewnętrzne przetwornice DC/DC, przekształca napięcie akumulatora na napięcia żądane przez podłączone urządzenia systemu PRAESENSA. Z dodatnim (czerwonym) przewodem (N) akumulatora należy szeregowo połączyć bezpiecznik 100 A (model CF8) (M). Zalecamy przymocowanie bezpiecznika po stronie akumulatora (patrz rozdział poniżej), bezpośrednio przy dodatnim zacisku akumulatora. Alternatywnie – jeżeli wymagają tego lokalnej normy – bezpiecznik można zamontować po stronie zasilacza (patrz rozdział poniżej). Nigdy nie wolno montować dwóch bezpieczników (po jednym z każdej strony), ponieważ zwiększyłoby to opór szeregowy w zespole kabli, a wysokie prądy szczytowe generowane w systemie w trybie alarmowym spowodowałyby spadki napięcia mogące ograniczyć maksymalną moc wyjściową dostępną dla głośników. Podłączony akumulator musi mieć pojemność od 100 do 230 Ah. Rzeczywista wymagana pojemność zależy od wielu zmiennych – patrz wytyczne do obliczeń w punkcie *Kalkulacja akumulatora*, Strona 59. Urządzenie jest dostarczane z kablami wyposażonymi w zagniatane zaciski oczkowe (N + O). Zalecamy, aby używać tych przewodów bez ich skracania. Mimo iż krótsze kable są lepsze, to do skrócenia kabla oraz zamocowania nowych zacisków oczkowych trzeba używać specjalistycznych narzędzi. Zestaw detekcji temperatury (J) wykrywa temperaturę akumulatora w celu zapewnienia jego optymalnego działania. Temperatura ujemnego zacisku akumulatora dobrze odzwierciedla temperaturę wewnątrz akumulatora. Wykrywanie temperatury to istotny wymóg przy ustawianiu prawidłowych progowych napięć ładowania, które mają zapewnić pełne naładowanie akumulatora bez jego przeciążenia. Nieprawidłowe zamontowanie czujnika temperatury może znacznie zmniejszyć żywotność akumulatora. Gdy czujnik nie jest podłączony, ładowarka wyłącza się. Należy używać wyłącznie zespołu czujnika temperatury dostarczonego wraz z urządzeniem.

Uwaga!

W celu zapewnienia zgodności z normami EN 54-4 / ISO 7240-4 akumulator musi:

- pozwalać na doładowywanie;
- być w stanie pracować przez dłuższy czas w warunkach pełnego naładowania;
- być przystosowany do użytku stacjonarnego;
- mieć oznaczenie typu i daty produkcji;
- być szczelnie zamknięty;
- być zamontowany zgodnie z wytycznymi producenta.

Wszystkie te wymogi spełnia prawidłowo oznaczony i zamontowany akumulator VRLA (akumulator kwasowo-ołowiowy z zaworem) o napięciu 12 V. SLA (szczelnie zamknięty kwasowo-ołowiowy) i VRLA to różne akronimy tego samego rodzaju akumulatora. Tego typu akumulatory są bezobsługowe, całkowicie szczelne i niewrażliwe na kierunek montażu. Zawierają automatyczny odpowietrznik, który uwalnia gaz w razie nadmiernego wzrostu ciśnienia gazów wewnątrz obudowy. Można również stosować akumulatory AGM (akumulatory z separatorami z maty szklanej), które są odmianą akumulatorów SLA/VRLA.



**Przeestroga!**

1. Prąd w akumulatorze musi falować. Nie wolno podłączać żadnego zacisku akumulatora do uziemienia. Zaciski akumulatora należy podłączyć indywidualnie do zacisków przyłącza akumulatora w zasilaczu PRA-MPS3.
2. Akumulator może być podłączony maksymalnie do jednego zasilacza PRA-MPS3. Oznacza to, że nie może być wspólny dla kilku zasilaczy.
3. Użycie nieprawidłowego typu akumulatora może spowodować ryzyko wybuchu.

**Uwaga!**

1. Aby zapobiec uszkodzeniu akumulatora, przed dokręceniem śrub zawsze sprawdzaj głębokość gwintowanej wkładki zacisku. W razie potrzeby użyj krótszych śrub.
2. Koniecznie dokręć wszystkie połączenia z właściwym momentem. Nie tylko zapobiegnie to ewentualnym uszkodzeniom, ale również maksymalnie obniży opory na zaciskach. Za pomocą opasek kablowych lub tulei termokurczliwych zepnij razem czerwony i czarny kabel akumulatora na większości ich biegu. Zmniejszy to indukcyjność kabli oraz poprawi dokładność pomiaru impedancji akumulatora, ponieważ do mierzenia impedancji wykorzystuje się prąd przemienny. Indukcyjność kabli jest bardzo niska i może się wydawać pomijalna. Jednak impedancja akumulatora oraz oporność kabli, połączeń kabli i bezpiecznika są również bardzo niskie. Wszystkie te elementy są połączone szeregowo i mierzone łącznie.
3. Nie wolno podłączać żadnych zewnętrznych odbiorników bezpośrednio do akumulatora. Zakłóci to proces ładowania.

Akumulator i fazy ładowania

Ładowarka zasilacza wielofunkcyjnego działa 3-stopniowo. Jest to urządzenie sterowane przez procesor, które zapewnia z jednej strony maksymalne bezpieczeństwo i łatwość obsługi, a z drugiej najlepszą wydajność i żywotność akumulatora. Ładowanie akumulatora jest procesem trzyetapowym:

- **Etap 1 (ładowanie maksymalnym prądem):** Na tym etapie akumulator jest ładowany prądem o stałym natężeniu, znamionowo 8,5 A. Przykładane napięcie zwiększa się wraz z upływem czasu, aby zachować przepływ prądu przy rosnącym stopniu naładowania. Faktyczne napięcie zależy również od wewnętrznego oporu akumulatora oraz od oporu kabla połączeniowego. Na tym etapie są ładowane akumulatory, które zostały mocno rozładowane. Nie ma ryzyka przeciążenia, ponieważ akumulator nie osiągnął jeszcze pełnej mocy. Ładowarka mierzy napięcie akumulatora i na podstawie tej wartości oraz informacji o rzeczywistej temperaturze stwierdza stan naładowania akumulatora. Pod pewnym napięciem, odpowiadającym ładowaniu akumulatora na poziomie 70-80%, ładowarka przechodzi do etapu ładowania absorpcyjnego. W trakcie etapu 1 dioda LED stanu akumulatora miga na zielono.
- **Etap 2 (ładowanie absorpcyjne):** Na tym etapie ładowarka utrzymuje stałe napięcie, a natężenie prądu ładowania spada. Niższy prąd docierający do akumulatora bezpiecznie uzupełnia zapas energii bez ryzyka przegrzania. Ten etap trwa dłużej, prąd ładowania ma niższe natężenie. Natężenie stopniowo spada do momentu, aż akumulator osiągnie pełną pojemność. Wtedy akumulator przejdzie w tryb ładowania konserwacyjnego. W trakcie etapu 2 dioda LED stanu akumulatora nadal miga na zielono.
- **Etap 3 (ładowanie konserwacyjne):** W tym etapie akumulator jest ładowany do pełna, po czym utrzymuje poziom naładowania 100%. Napięcie spada, po czym utrzymuje się na stałym poziomie mniej więcej 13,5 V (dokładna wartość zależy od temperatury), czyli maksymalnego napięcia, jakie może trwale występować w 12-woltowego akumulatorze VRLA. Natężenie prądu również spada do poziomu, gdzie tylko podładowuje akumulator.

Zasadniczo na etapie ładowania konserwacyjnego prąd jest dostarczany do akumulatora przez cały czas, ale tylko na poziomie, który zapewni podtrzymanie pełnego naładowania akumulatora, nic więcej. Na tym etapie ładowarka się nie wyłącza. Ważne jest, aby akumulator był naładowany w 100% na wypadek, gdyby system PRAESENSA musiał korzystać z tego akumulatora rezerwowego, ale ten poziom naładowania jest również najlepszy w kontekście żywotności akumulatora. W trakcie tego 3. etapu dioda LED stanu akumulatora świeci cały czas na zielono.

W celu uzyskania jak największej żywotności układu zasilania zastosowano jeden akumulator 12 V, w którym wszystkie komory pracują z tą samą temperaturą i zawierają ten sam elektrolit. Napięcia we wszystkich komorach będą zasadniczo równe, a przełączanie do następnego stanu ładowania jest precyzyjnie zdefiniowane. Połączone szeregowo akumulatory bez obwodów stabilizujących nie osiągną takiego samego napięcia, a przełączanie do następnego etapu ładowania będzie zależało od sumy napięć z poszczególnych akumulatorów. Spowoduje to nieoptymalne ładowanie i w efekcie przeciążenie jednego lub kilku połączonych szeregowo akumulatorów, które to zjawisko jest główną przyczyną przedwczesnego starzenia się akumulatorów.

Zgłaszanie awarii akumulatora

Akumulator jest stale monitorowany, co ma zapobiec jego uszkodzeniu oraz uzyskaniu pewności, że będzie dostępny w dobrym stanie jako źródło zasilania rezerwowego w razie awarii zasilania sieciowego. Jeśli rezerwowe źródło zasilania nie jest potrzebne, można nie podłączać akumulatora do zasilacza wielofunkcyjnego. W takim przypadku należy w konfiguracji urządzenia wyłączyć funkcję nadzoru nad akumulatorem, tak aby system nie zgłaszał usterek braku akumulatora.

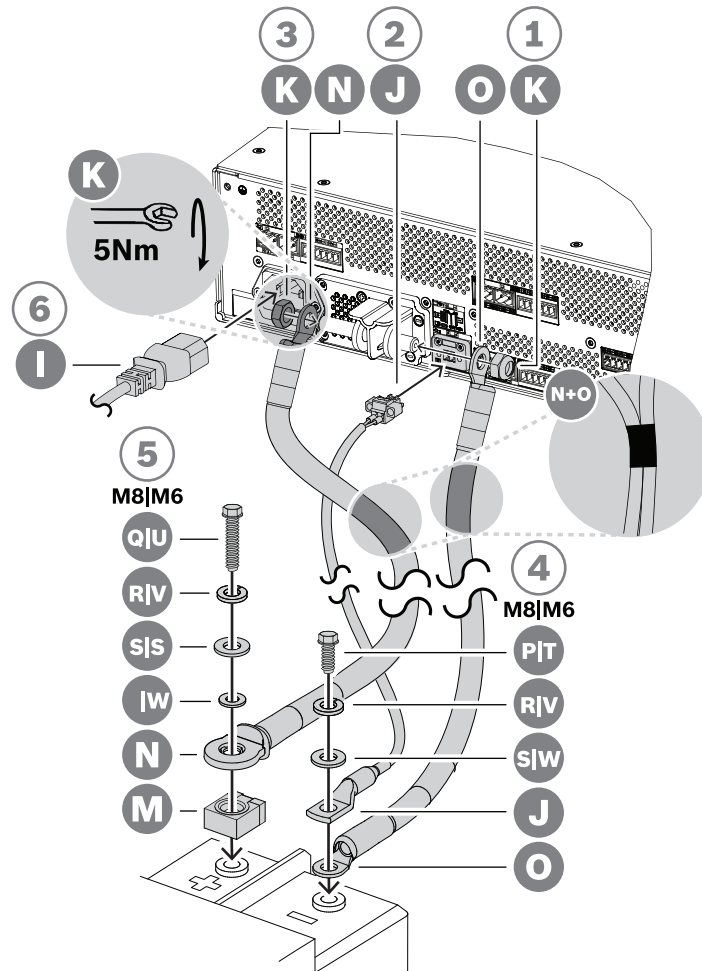
Jeśli akumulator jest w rzeczywistości podłączony, ale funkcja nadzoru nad akumulatorem zostanie wyłączona w konfiguracji, akumulator będzie nadal ładowany i wykorzystywany w razie awarii zasilania sieciowego. W celu zapobieżenia uszkodzeniu akumulatora funkcja nadzoru cały czas działa w tle, a większość usterek akumulatora będzie zgłaszana w zwykły sposób (zbyt wysokie lub niskie napięcie, zwarcie akumulatora, zbyt wysoka temperatura, zbyt duży prąd upływu, brak czujnika temperatury). Pomijane są tylko wyniki pomiarów impedancji akumulatora. Ten tryb może się przydać w szczególnych sytuacjach (niezgodnych z normami EN 54-16 i EN 54-4), gdzie jest stosowany względnie mały akumulator rezerwy, ponieważ pozwoli uniknąć zgłaszania błędów o zbyt dużej impedancji akumulatora. Upewnij się, że akumulator obsługuje natężenie prądu ładowania 8,5 A i maksymalny pobór prądu przez odbiornik – patrz punkt *Dokładne obliczanie wielkości akumulatora*, Strona 65.

Komunikat o usterce **Wyciek prądu za duży (funkcja ładowania wyłączona)** występuje tylko w następujących sytuacjach:

- Prąd ładowania wynosi > 1 A przez ponad godzinę, gdy ładowarka pracuje w trybie ładowania konserwacyjnego (etap 3). Dzieje się tak tylko w razie uszkodzenia akumulatora skutkującego zbyt dużym upływem prądu albo podłączenia dodatkowych odbiorników bezpośrednio do akumulatora.
- Prąd ładowania wynosi ponad > 1 A przez ponad 73 godziny, gdy ładowarka pracuje w trybie ładowania maksymalnym prądem (etap 1) albo ładowania absorpcyjnego (etap 2). Problem nie występuje w akumulatorach w dobrym stanie o pojemności do 230 Ah. Zazwyczaj takie akumulatory ładowarka ładuje w ciągu 48 godzin (90% w ciągu pierwszych 24 godzin).

Bezpiecznik po stronie akumulatora

W celu zamocowania bezpiecznika (M) przy dodatnim zacisku akumulatora wykonaj procedurę podłączania opisaną poniżej.

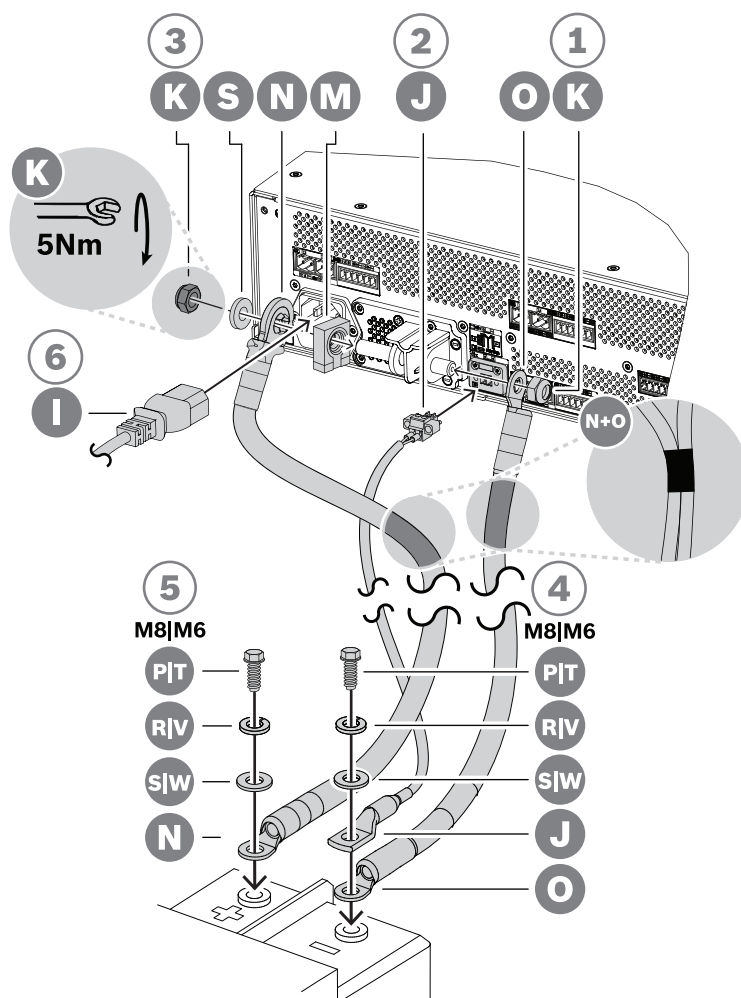


1. Weź czarny kabel akumulatora (O) i za pomocą nakrętki samozabezpieczającej M8 (K) przymocuj jego jeden koniec do krótkiego zacisku ujemnego bieguna akumulatora w zasilaczu. Dokręć z momentem 5 Nm.
 - Jeżeli kable czarny (O) i czerwony (N) są spięte razem, dopilnuj, aby izolowane oczko bezpiecznika na czerwonym kablu (N) znalazło się po **stronie akumulatora**. W przeciwnym razie odwróć całą wiązkę kabli.
2. Weź czerwony kabel akumulatora (N) i za pomocą drugiej nakrętki samozabezpieczającej M8 (K) przymocuj nieizolowane oczko do długiego zacisku dodatniego bieguna akumulatora. Dokręć z momentem 5 Nm.
3. Wepchnąć jedną krótką pokrywkę (X) na nakrętkę zacisku ujemnego.
4. Wepchnąć długą pokrywkę (Y) na nakrętkę zacisku dodatniego.
 - Plastikowe pokrywki nakrętek stanowią dodatkowe zabezpieczenie przed zwarcieniem w obwodzie akumulatora, zapobiegając przypadkowemu przepaleniu bezpiecznika akumulatora.
5. Podłącz wolny koniec czarnego kabla (O) do ujemnego zacisku akumulatora, oczko czujnika temperatury (J) umieszczając na wierzchu.
 - W zależności od rodzaju akumulatora i jego zacisków użyj krótkiej śruby M8 (P), podkładki sprężystej (R) i podkładki (S) lub krótkiej śruby M6 (T), podkładki sprężystej (V) i podkładki (W).

- M6 i M8 to najpopularniejsze typy zacisków śrubowych do podłączania akumulatorów VRLA w systemach nagłośnieniowych i dźwiękowych systemach ostrzegawczych. Sprawdź optymalne momenty dokręcania w danych technicznych akumulatora.
6. Umieść bezpiecznik (M) na wierzchu dodatniego zacisku akumulatora, a następnie na bezpiecznik nałóż wolny koniec czerwonego kabla (N) metalową stroną izolowanego oczka. Całość przymocuj do zacisku akumulatora za pomocą długiej śruby, podkładki sprężystej i podkładki (M8: Q, R, S / M6: U, V, W).
- Dokręć z momentem podanym w danych technicznych akumulatora. Izolacja oczka na kablu (N) jest konieczna, aby śruba (Q lub U) nie spowodowała zwarcia z bezpiecznikiem.

Bezpiecznik po stronie zasilacza

W celu zamocowania bezpiecznika (M) przy dodatnim zacisku akumulatora w zasilaczu wykonaj procedurę podłączania opisaną poniżej.



1. Weź czarny kabel akumulatora (O) i za pomocą nakrętki samozabezpieczającej M8 (K) przymocuj jego jeden koniec do krótkiego zacisku ujemnego bieguna akumulatora w zasilaczu. Dokręć z momentem 5 Nm.
 - Jeżeli kable czarny (O) i czerwony (N) są spięte razem, dopilnuj, aby izolowane oczko bezpiecznika na czerwonym kablu (N) znalazło się po stronie **zasilacza**. W przeciwnym razie odwróć całą wiązkę kabli.

2. Umieścić bezpiecznik (M) na długim zacisku dodatniego bieguna akumulatora w zasilaczu, a na niego natóż izolowane oczko czerwonego kabla (N), metalową stroną oczka przykładając do bezpiecznika. Na wierzch natóż podkładkę (S). Całość przymocuj drugą nakrętką samozabezpieczającą M8 (K). Dokręć z momentem 5 Nm.
 - Izolacja oczka na kablu (N) jest konieczna, aby gwintowany koniec zacisku nie spowodował zwarcia z bezpiecznikiem (M).
3. Wcisnąć dwie krótkie pokrywki (X) na nakrętki zacisków ujemnego i dodatniego.
 - Plastikowe pokrywki nakrętek stanowią dodatkowe zabezpieczenie przed zwarcie w obwodzie akumulatora, zapobiegając przypadkowemu przepaleniu bezpiecznika akumulatora.
4. Włożyć złącze zespołu czujnika temperatury akumulatora (J) do jego gniazda w zasilaczu.
5. Podłączyć wolny koniec czarnego kabla (O) do ujemnego zacisku akumulatora, oczko czujnika temperatury (J) umieszczając na wierzchu. W zależności od rodzaju akumulatora i jego zacisków użyj krótkiej śruby M8 (P), podkładki sprężystej (R) i podkładki (S) lub krótkiej śruby M6 (T), podkładki sprężystej (V) i podkładki (W).
 - M6 i M8 to najpopularniejsze typy zacisków śrubowych do podłączania akumulatorów VRLA w systemach nagłośnieniowych i dźwiękowych systemach ostrzegawczych. Sprawdź optymalne momenty dokręcania w danych technicznych akumulatora.
6. Przymocuj otwarty koniec czerwonego kabla (N) do dodatniego zacisku akumulatora za pomocą krótkiej śruby, podkładki sprężystej i podkładki (M8: P, R, S / M6: T, V, W). Dokręć z momentem podanym w danych technicznych akumulatora.

Używanie wyłącznika obwodu

Zamiast bezpiecznika 100 A CF8 (M) dołączonego w zestawie z urządzeniem można zastosować termiczny lub elektromagnetyczny wyłącznik obwodu. Wyłącznik obwodu może również służyć do ręcznego odłączania akumulatora od zasilacza PRA-MPS3. To wygodny sposób wyłączenia systemu w celu dokonania modyfikacji po zainstalowaniu akumulatora. Upewnij się, że zdolność wyłączenia wyłącznika obwodu jest wyższa, niż prąd zwarcia zamontowanego akumulatora. Prąd zwarcia typowych akumulatorów instalowanych w zasilaczach PRA-MPS3 wynosi od 2 do 6 kA. Można kupić wyłączniki obwodu na natężenie prądu stałego 100 A o wyłączałości 10 kA przeznaczone do montażu na panelu i szynie DIN.

Wewnętrzny opór wyłącznika obwodu 100 A jest mniej więcej taki sam, jak bezpiecznika 100 A CF8 (M), czyli poniżej 1 mΩ, dlatego nie ma wpływu na pomiar impedancji obwodu akumulatora wymagany przez normy dotyczące dźwiękowych systemów ostrzegawczych. Nie wolno łączyć kilku bezpieczników szeregowo ani stosować dwubiegunowych wyłączników obwodu, ponieważ zwiększy to impedancję obwodu akumulatora i może spowodować jego uszkodzenie.



Kable akumulatora

W zestawie zasilacza PRA-MPS3 znajdują się kable akumulatora. Są to wzmocnione kable czerwony (N) i czarny (O) o długości 120 cm i przekroju poprzecznym 35 mm² (ok. AWG 2), z przymocowanymi zagniatanymi zaciskami oczkowymi. Oporność żył w każdym kablu wynosi ok. 0,7 mΩ (razem 1,4 mΩ). Należy zapewnić jak najniższy opór w obwodzie akumulatora,

tak aby akumulator 12 V był w stanie dostarczać duże (szczytowe) wartości prądu bez powodowania znacznego spadku napięcia w przetwornicach DC/DC wzmacniaczy. W związku z tym można zastosować tylko jeden bezpiecznik o oporze 0,5–1 mΩ. Bezpiecznik 100 A CF8 (M) dołączony w zestawie ma na zimno opór 0,6 mΩ. Sam akumulator ma wewnętrzny opór, który zależy od pojemności akumulatora. Nowy, naładowany akumulator o pojemności 200 Ah (VRLA) i napięciu 12 V ma wewnętrzną odporność około 3 mΩ.

Jeżeli nie da się użyć kabli akumulatora dołączonych w zestawie, można zastosować alternatywne kable, o ile tylko łączny opór żył nie przekroczy 2 mΩ. Zasadniczo im mniej, tym lepiej. Ta wartość dotyczy zasilacza PRA-MPS3 z podłączonymi trzema wzmacniaczami, każdy zasilający głośniki o mocy 600 W. Jednak nawet przy podłączeniu mniejszej liczby wzmacniaczy albo głośników o niższej mocy nadal warto wybrać typ i długość kabli, które poradzą sobie z maksymalną konfiguracją. Wtedy później będzie można dodawać wzmacniacze i odbiorniki bez konieczności wymiany kabli akumulatora.

Z perspektywy prac instalacyjnych pożądana jest jak największa giętkość kabli. W przemyśle metalowym stosuje się kable spawalnicze, które mimo elastyczności są bardzo wytrzymałe oraz przystosowane do przesyłania dużych prądów między agregatem spawalniczym a elektrodami. Czasami te kable są oznaczane kodami H01N2-D (elastyczne) i H01N2-E (bardzo elastyczne), zgodnie z normą EN 50525-2-81. Przydatne rozmiary to 10, 16, 25, 35 i 50 mm², co odpowiada AWG od 6 do 1. Przewody spawalnicze mają izolacje w kolorach czerwonym i czarnym. Nadają się doskonale do podłączania zasilacza PRA-MPS3 do akumulatora. Elastyczność kabli jest szczególnie istotna w szafach typu rack, gdzie sprzęt montuje się w odchylanych ramach.

Grubość żyły [AWG]	Przekrój poprzeczny żyły [mm ²]	Odporność żyły [Ω/m]	Maksymalna długość żyły [cm]
	10	1.95	50
6	(13.3)	1.47	60
	16	1.22	70
5	(16.8)	1.16	80
4	(21.1)	0.92	100
	25	0.78	120
3	(26.7)	0.73	130
2	(33.6)	0.58	170
	35	0.55	180
1	(42.4)	0.46	210
	50	0.39	250

Nowe akumulatory

Często nowe akumulatory świeżo odebrane od producenta nie osiągają pojemności znamionowej. Wynika to z cech produkcji płytek. Płytki są wykonywane poprzez naniesienie tlenków ołowiu zmieszanych z płynem, którym jest zazwyczaj rozcieńczony kwas siarkowy, na kratki (siatki). Aby ołów i nadtlenek ołowiu wchłaniały ładunek elektryczny, są poddawane działaniu prądu ładowania. Po naładowaniu akumulatory są rozładowywane, a

następnie ponownie ładowane. Ten cykl jest konieczny, ponieważ nie wszystkie tlenki zmieniają się w aktywny materiał podczas jednego ładowania. Wielokrotne naładowanie i rozładowanie jest warunkiem wytworzenia maksymalnej ilości aktywnego materiału. Niektórzy producenci przed wystaniem akumulatorów do sklepów nie wykonują odpowiedniej liczby cykli naładowania i rozładowania. Zakładają oni, że po rozpoczęciu użytkowania akumulatora jego pojemność stopniowo wzrośnie do wartości znamionowej, ponieważ z każdym ładowaniem będzie powstawało coraz więcej aktywnego materiału. Jednak akumulatory rezerwowe mogą nigdy nie przejść odpowiedniej liczby cykli rozładowania i naładowania, aby osiągnąć tę pojemność.

Ze względu na tę mniejszą ilość aktywnego materiału akumulatory nowe oraz składowane przez dłuższy czas wykazują również dość wysoką wewnętrzną oporność. Gdy oporność w obwodzie akumulatora przekroczy wartość progową ustaloną dla akumulatorów o takiej wielkości, może zostać zgłoszona usterka akumulatora.

**Uwaga!**

W celu uzyskania najlepszych parametrów użytkowych należy kilkakrotnie rozładować i naładować akumulator. Każdy cykl powoduje spadek wewnętrznej oporności i wzrost dostępnej pojemności.

11.5.3**Podłączenie zasilania sieciowego**

1. Sprawdź, czy parametry zasilania sieciowego (prądem przemiennym) spełniają znamionowe parametry wejściowe zasilacza PRA-MPS3.
 - Przykładane napięcie prądu przemiennego musi się mieścić w przedziale od 115 V do 240 V. Częstotliwość prądu musi wynosić 50 Hz lub 60 Hz.
2. Do połączenia z siecią elektryczną użyj kabla zasilania (I) dołączonego w zestawie.
 - Jeżeli tego kabla nie można zastosować z powodu kształtu wtyczki, poproś uprawnionego elektryka, aby zamienił go na inny pasujący przewód o długości maksymalnie 3 m.
 - Zasilacz PRA-MPS3 ma wejście do podłączania urządzeń zewnętrznych IEC 60320 - C14. Kabel zasilania sieciowego musi mieć pasujące złącze C13.
 - Zasilacz PRA-MPS3 nie ma wyłącznika zasilania.

**Uwaga!**

Kabel zasilający z wtyczką może służyć do odłączenia zasilacza PRA-MPS3 od sieci elektrycznej. Podłącz wtyczkę do łatwo dostępnego gniazdka elektrycznego, tak aby w razie potrzeby można ją było łatwo wyciągnąć. Zostaw odpowiednią ilość miejsca wokół gniazdka.

3. Wejście zasilania sieciowego ma wbudowany bezpiecznik T10AH 250 V.
 - Charakterystyka czasowa tego bezpiecznika 10 A określa, jak szybko reaguje on na różne przeciążenia prądowe. Jest to bezpiecznik zwłoczny (z opóźnieniem czasowym) z dodatkową bezwładnością termiczną, który toleruje normalne impulsy przeciążeniowe występujące na początku lub przy uruchamianiu.
 - Charakterystyka H tego bezpiecznika 10 A oznacza typ bezpiecznika o dużej wytrzymałości.
 - Ponieważ bezpiecznik jest podłączony na linii wyłącznie jednego przewodu sieci zasilającej (L lub N), nigdy nie należy traktować bezpiecznika jako sposobu na przerwanie dopływu prądu z sieci w celu wykonania prac serwisowych. Aby odłączyć zasilanie sieciowe, wyciągnij wtyczkę C13 kabla zasilania.

**Przeestroga!**

Należy go wymieniać tylko na bezpiecznik takiego samego typu, mający certyfikat zgodności z normą IEC 60217 lub UL 248.

Zasilanie sieciowe z dwóch źródeł

Systemy nagłośnieniowe i dźwiękowe systemy ostrzegawcze są często wyposażone w rezerwowe zasilanie akumulatorowe, by zapewnić ciągłość ich działania w razie awarii zasilania sieciowego. Jest to również wymaganie określone w większości norm dotyczących tych systemów, a także wbudowana cecha systemu PRAESENSA.

Jednak w centrach danych, szpitalach, zakładach produkcyjnych i wielu innych obiektach wymagających ciągłej lub prawie ciągłej sprawności zazwyczaj znajduje się rezerwowe źródło zasilania (np. generator) na wypadek awarii podstawowego źródła zasilania. To alternatywne źródło zasilania może być również stosowane w systemach PRAESENSA z lokalnym akumulatorem rezerwowym lub bez niego.

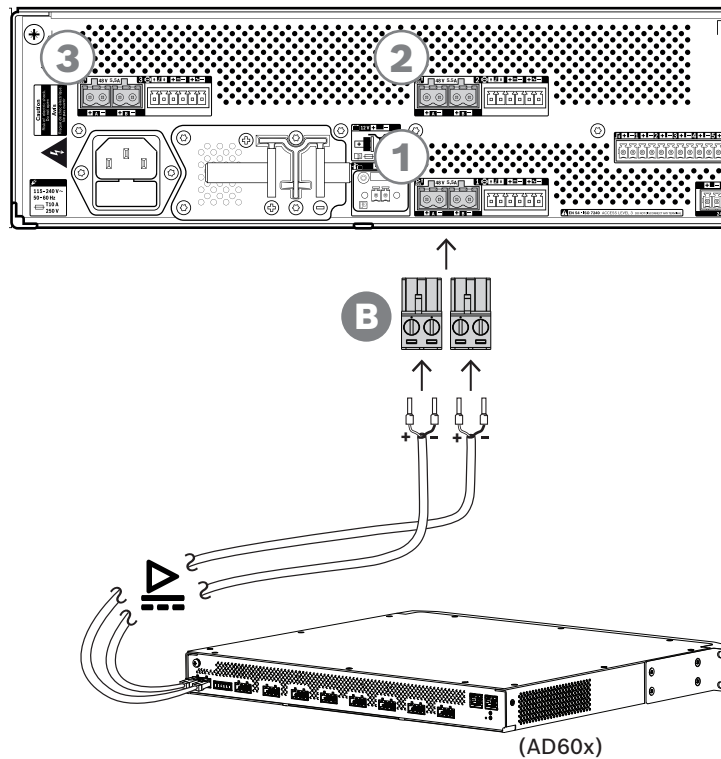
Do przenoszenia obciążeń ze źródeł podstawowych na rezerwowe służy automatyczny przełącznik mocy (APTS, ATS lub PTS). Jest on samoczynnym, inteligentnym urządzeniem do przełączania zasilania, obsługiwany przez specjalną logikę sterowania. Głównym zadaniem APTS jest zapewnienie ciągłości zasilania w podłączonym obwodzie obciążenia z jednego z dwóch źródeł.

Logika sterowania lub sterownik automatyczny są zazwyczaj oparte na mikroprocesorze i stale monitorują parametry elektryczne, takie jak napięcie i częstotliwość źródeł zasilania podstawowego i rezerwowego. W przypadku awarii podłączonego źródła zasilania APTS automatycznie przełącza obwód obciążenia na inne źródło zasilania (o ile jest ono dostępne). Z reguły większość automatycznych przełączników zasilania domyślnie dąży do połączenia się z podstawowym źródłem zasilania (siecią energetyczną), a ze źródłem rezerwowym (np. generatorem) łączy się tylko wtedy, gdy jest to wymagane.

W przypadku awarii zasilanie rezerwowe (zależnie od jego typu) może być udostępnione z pewnym opóźnieniem. PRA-MPS3 pozwala zlikwidować tę przerwę za pomocą akumulatora rezerwowego. W tym przypadku wystarczy stosunkowo niewielki akumulator. Większość przełączników zasilania posiada wyjście przekaźnika awarii, które można podłączyć do jednego z wejść sterujących stacji PRA-MPS3 w celu zarejestrowania przekazania zasilania w dzienniku awarii systemu PRAESENSA.

11.5.4**Zasilanie wzmacniaczy**

Zasilacz wielofunkcyjny ma trzy niezależne wyjścia prądu stałego 48 V do zasilania maksymalnie trzech wzmacniaczy systemu PRAESENSA o mocy 600 W. Każde wyjście ma podwójne złącza A/B do podłączenia urządzenia i na okablowanie nadmiarowe. Jest to szczególnie przydatne, gdy wzmacniacze i zasilacz znajdują się w innych szafach typu rack, a kabel zasilania jest odsłonięty lub narażony na uszkodzenie. Zalecamy, aby zawsze używać obu połączeń.



Procedura podłączania

1. Przewody do podłączenia zasilacza i nasadki znajdują się w zestawie wzmacniacza.
 - Wtyczki zaciskowe zasilacza (B) znajdują się w zestawie zasilacza wielofunkcyjnego.
2. Postępuj zgodnie z instrukcjami montażu kabli zasilania przewidzianymi dla wzmacniacza.
 - Uważaj na biegunowość.
3. Włóż wtyczki zaciskowe zasilacza zamocowane na przewodach połączeniowych do gniazd A/B w jednym z trzech wyjść prądu stałego 48 V.
 - Dobrą praktyką jest podłączenie wyjścia A zasilacza do wejścia A wzmacniacza i analogiczne podłączenie wyjścia B. Sprężenie skrośne jest dozwolone, ale może być mylące podczas diagnostyki.

Przeostroga!

Wyjścia A i B zasilania 48 V mają osobne wewnętrzne bezpieczniki. Patrz *Schemat działania, Strona 148*. Wyjścia A i B tworzą nadmiarowe połączenia z odbiornikiem. Zwarcie w jednej linii wyjściowej nie powinno powodować wyłączenia drugiej linii. Wystąpienie zwarcia na jednym wyjściu spowoduje przepalenie jego bezpiecznika w celu ochrony drugiego wyjścia. Nie należy powodować zwań w okablowaniu między wyjściami 48 V a odbiornikiem. Użytkownik nie może sam wymieniać tych bezpieczników. Bezpieczniki chronią przed zwańkami w trakcie pracy systemu w celu zachowania nadmiarowości. Nie zabezpieczają przed złym poprowadzeniem okablowania.



Przeostroga!

W celu zapewnienia zgodności z UL 62368-1 i CAN/CSA C 22.2 nr 62368-1 okablowanie zasilania musi być okablowaniem klasy 1 (CL1). Wymóg ten nie ma zastosowania w przypadku zgodności z normą EN/IEC 62368-1.



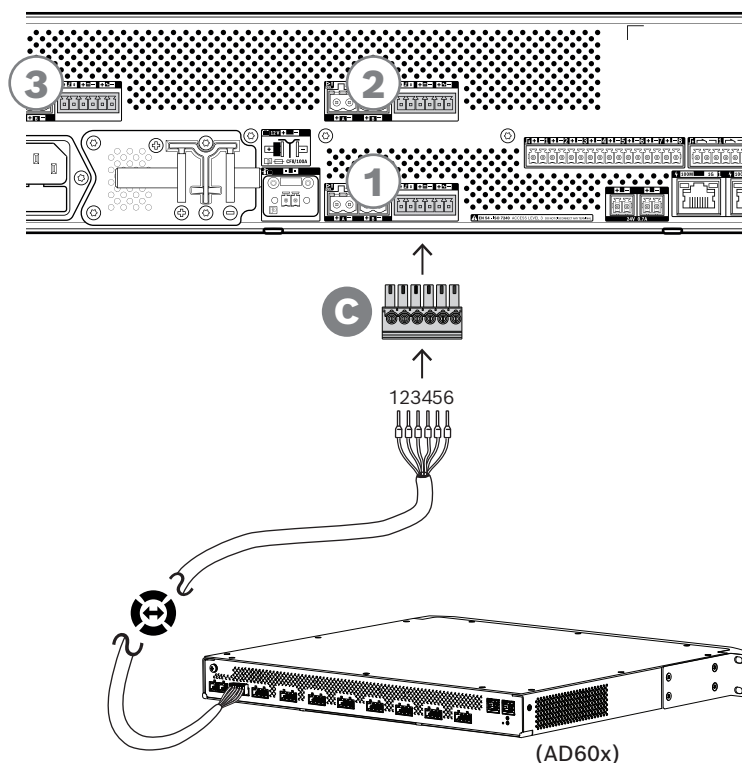
Patrz

- Schemat działania, Strona 148

11.5.5**Lifeline**

Połączenie lifeline to opcjonalne połączenie kablowe między wzmacniaczem PRAESENSA a zasilaczem wielofunkcyjnym PRAESENSA. Spełnia ona wiele funkcji:

- Zasilacz wielofunkcyjny dostarcza sygnał dźwiękowy wywołania alarmowego o najwyższym priorytecie w postaci symetrycznego sygnału analogowego na złącze lifeline (styki 5 i 6). Ten sygnał jest zapasowym sygnałem audio dla podłączonego wzmacniacza w przypadku awarii jego interfejsu sieciowego lub obu łączy sieciowych. Następnie wywołanie alarmowe będzie rozpowszechniane do wszystkich podłączonych głośników z maksymalną głośnością, bez korekcji ani opóźnień dźwięku. Sygnał z lifeline trafia prosto do zapasowego kanału wzmacniacza w celu zasilania wszystkich stref równocześnie. Ta linia jest nadzorowana przez zasilacz wielofunkcyjny.
- Zasilacz wielofunkcyjny wysyła do podłączonego wzmacniacza informacje (przez styk 1) o dostępności zasilania sieciowego. Jeżeli zasilanie sieciowe uległo awarii i prąd jest dostarczany z akumulatora, ten sygnał przetacza wzmacniacz do trybu pobierania energii ze źródła rezerwowego. Są wtedy wyłączane wszystkie kanały wzmacniacza niepotrzebne do wykonywania wywołań o priorytecie takim samym lub wyższym jak ustawiony w trybie zasilania rezerwowego. Jeżeli wzmacniacz nie nadaje wywołań o wysokim priorytecie, poleca zasilaczowi wielofunkcyjnemu (przez styk 2) wyłączyć przetwornice 48 V, aby jeszcze bardziej zredukować pobór mocy z akumulatora. Zasilacz i kanały wzmacniacza przetaczają się do trybu drzemki, a następnie co 90 sekund na krótko budzą, aby wykonać niezbędne czynności nadzoru i przekazania aktualnych informacji o usterkach.
- Zasilacz wielofunkcyjny dostarcza prąd o napięciu wytwarzanym przez akumulator lub ładowarkę, w przedziale 12–18 V, bezpośrednio do wzmacniacza (przez styki 3 i 4) w celu zasilania jego interfejsu sieciowego w czasie, gdy zasilacze 48 V są wyłączone.



W celu podłączenia lifeline wykonaj poniższą procedurę:

1. Kabel i 6-biegunowe złącze wzmacniacza znajduje się w zestawie wzmacniacza. Instrukcje montażu lifeline znajdują się w następujących punktach: *Kluczowa usługa, Strona 104* i/lub *Lifeline, Strona 124*.
2. 6-biegunowe złącze (C) zasilacza wielofunkcyjnego znajduje się w zestawie wzmacniacza.
3. Przymocuj złącze (C) do kabla, przestrzegając kolejności przewodów jak po stronie wzmacniacza. Kabel powinien działać po włożeniu dowolną stroną.
4. Włóż złącze (C) do gniazda lifeline w zasilaczu wielofunkcyjnym. Wybierz gniazdo obok wyjść prądu stałego 48 V, które będą obsługiwać ten sam wzmacniacz.



Przeostroga!

W celu zapewnienia zgodności z UL 62368-1 i CAN/CSA C 22.2 nr 62368-1 okablowanie linii lifeline musi być okablowaniem klasy 1 (CL1). Wymóg ten nie ma zastosowania w przypadku zgodności z normą EN/IEC 62368-1.



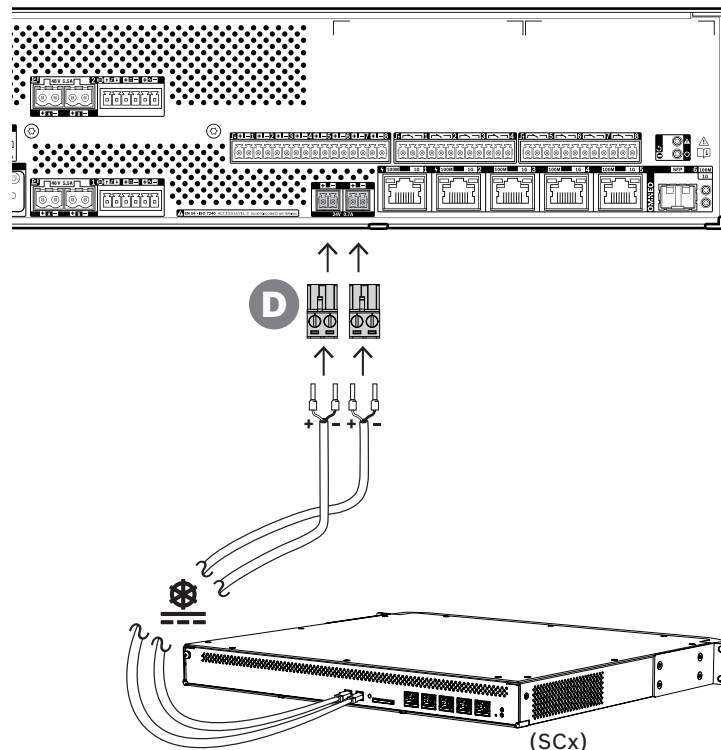
Uwaga!

Każda para wyjść A/B 48 V oraz lifeline obok nich są z sobą powiązane i zawsze łączone z tym samym wzmacniaczem. Spinaj kable razem, aby uniknąć błędów mogących powodować brak dźwięku w sytuacjach alarmowych.

11.5.6

Podłączanie zasilacza do sterownika systemu

Zasilacz wielofunkcyjny ma jedno wyjście prądu stałego 24 V służące do zasilania sterownika systemu PRAESENSA albo urządzenia pomocniczego, takiego jak przetącznik sieci Ethernet. Wyjście ma podwójne złącza A/B do podłączenia urządzenia i na okablowanie nadmiarowe. Jest to szczególnie przydatne, gdy sterownik systemu i zasilacz znajdują się w innych szafach typu rack, a kabel zasilania jest odstępiony lub narażony na uszkodzenie. Zalecamy, aby zawsze używać obu połączeń.



Procedura podłączenia:

1. Przewody do podłączenia zasilacza i nasadki znajdują się w zestawie sterownika systemu. Wtyczki zaciskowe zasilacza (D) znajdują się w zestawie zasilacza wielofunkcyjnego.
2. Postępuj zgodnie z instrukcjami montażu kabli zasilania przewidzianymi dla sterownika systemu.
 - Uważaj na biegunowość.
3. Włóż wtyczki zaciskowe zasilacza (D) zamocowane na przewodach połączeniowych do gniazd A/B wyjścia prądu stałego 24 V.
 - Dobrą praktyką jest podłączenie wyjścia A zasilacza do wejścia A wzmacniacza i analogiczne podłączenie wyjścia B. Sprzężenie skrośne jest dozwolone, ale może być mylące podczas diagnostyki.

**Przeostroga!**

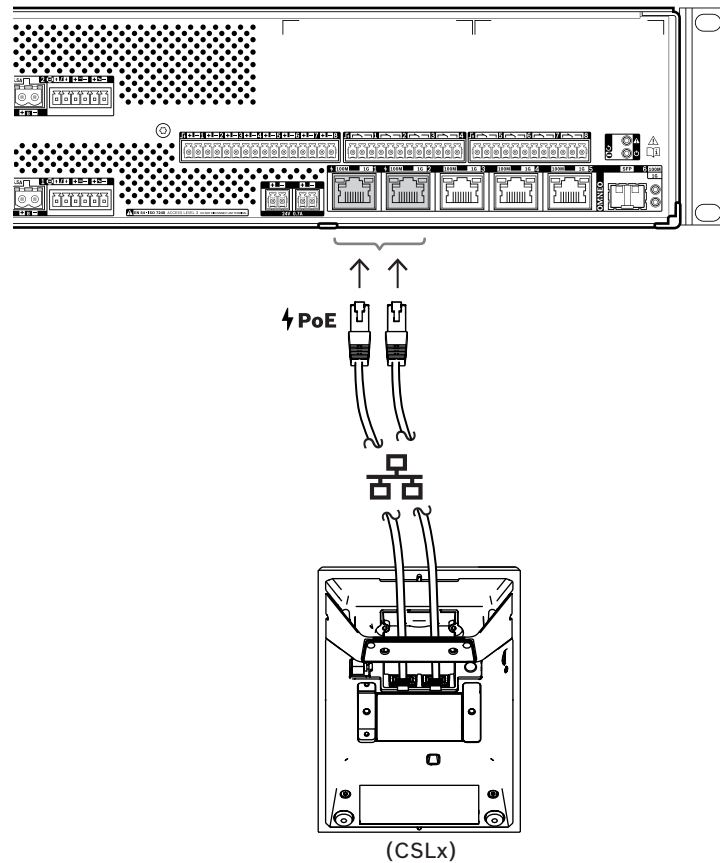
W celu zapewnienia zgodności z UL 62368-1 i CAN/CSA C 22.2 nr 62368-1 okablowanie zasilania musi być okablowaniem klasy 1 (CL1). Wymóg ten nie ma zastosowania w przypadku zgodności z normą EN/IEC 62368-1.

**Uwaga!**

Podłączenia zasilające z wyjścia 24 V nie mogą być dłuższe niż 3 m

11.5.7**Zasilanie przez sieć Ethernet**

Zasilacz wielofunkcyjny ma wbudowany przetącznik sieci Ethernet z 6 zewnętrznymi portami. Porty 1 i 2 nie tylko mogą przesyłać dane protokołu OMNEO i inne dane Ethernet występujące w sieci, ale dodatkowo zapewniają funkcjonalność zasilania przez sieć Ethernet (PoE). Można do nich podłączyć jedną lub dwie stacje wywoławcze albo inne urządzenia zasilane w trybie PoE. Każdy port dostarcza dość mocy na zasilanie stacji wywoławczej z czterema rozszerzeniami. Stacja wywoławcza systemu PRAESENSA ma dwa porty sieci Ethernet i można ją podłączyć dwoma kablami, uzyskując nadmiarowość na wypadek awarii. Istnieje również możliwość podłączenia stacji wywoławczej do dwóch oddzielnych zasilaczy wielofunkcyjnych dla jeszcze większego bezpieczeństwa w razie awarii przetącznika sieci Ethernet. Porty od 3 do 5 nie obsługują funkcji PoE.



Urządzenia PoE można podłączać za pomocą zwykłych ekranowanych kabli sieci Gigabit Ethernet (najlepiej F/UTP CAT6A) ze złączami RJ45. Wszystkie urządzenia systemu PRAESENSA obsługują protokół RSTP (Rapid Spanning Tree Protocol), który umożliwia korzystanie z wielu połączeń równocześnie w celu zapewnienia nadmiarowości okablowania. Na przykład pozwala łączyć urządzenia szeregowo w pętli, maksymalnie 21 urządzeń w każdej pętli.

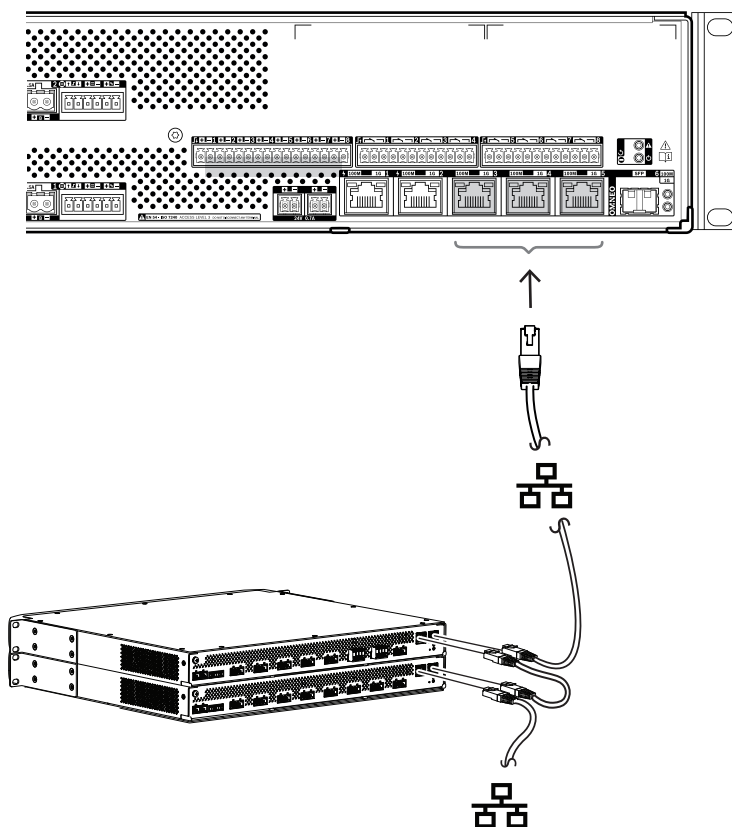
11.5.8

Sieć Ethernet

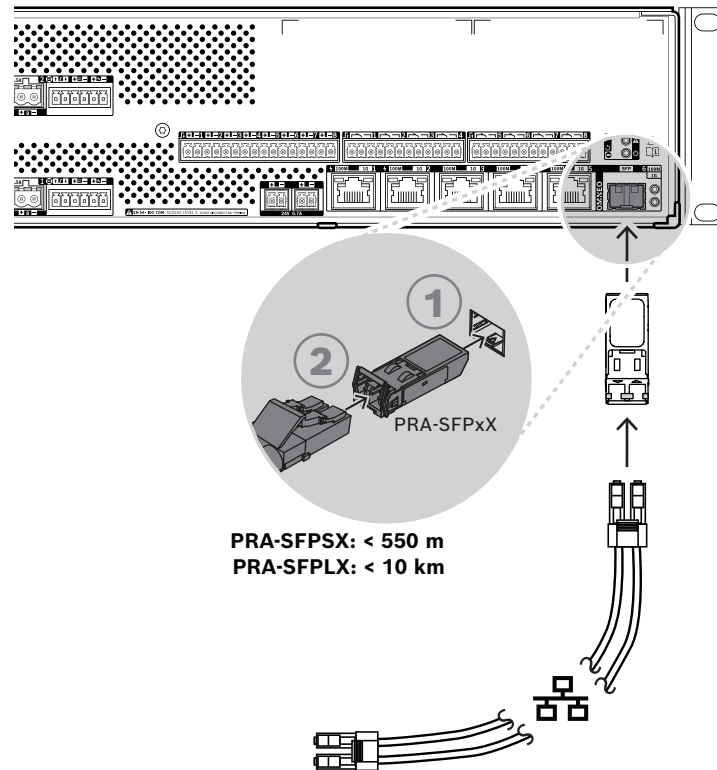
Zasilacz wielofunkcyjny ma 6 portów przyłączeniowych sieci Ethernet oraz wbudowany przełącznik sieci Ethernet obsługujący protokół RSTP. Poniżej opisano, jak podłączyć urządzenie do sieci i innych urządzeń systemu.

Sieć musi być skonfigurowana w taki sposób, aby zasilacz wielofunkcyjny był wykrywany przez sterownik systemu i dla niego dostępny.

Konfigurowanie zasilacza wielofunkcyjnego wykonuje się w sterowniku systemu. W konfiguracji urządzenie jest identyfikowane za pomocą swojej nazwy hosta wydrukowanej na etykiecie produktu z tyłu urządzenia. Format nazwy hosta jest następujący: oznaczenie typu urządzenia bez myślnika, myślnik, a następnie 6 ostatnich znaków szesnastkowego adresu MAC. Konfiguracja jest opisana w instrukcji konfiguracji systemu PRAESENSA.



1. Podłącz co najmniej jeden port do sieci, tak aby był wykrywany przez sterownik systemu i interpretowany jako element systemu.
2. Na pozostałych portach można skonfigurować połączenie przelotowe z następnym urządzeniem. Urządzenia można połączyć szeregowo lub w pętlę. W tym drugim przypadku system zachowa funkcjonalność po awarii łącza.
3. Dostępność wieloportowego przełącznika sprawia, że zasilacz wielofunkcyjny nadaje się idealnie do klastrów zdecentralizowanych systemów, które dopiero poprzez połączenia tworzą większy system. Jeden lub kilka takich wielofunkcyjnych zasilaczy w klastrze można łatwo łączyć z innymi klastrami, a pozostałe porty przeznaczyć na podłączenie pętli innych urządzeń w tym klastrze.
4. Port 6 to gniazdo do podłączenia urządzenia SFP (Small Form-factor Pluggable). Umożliwia ono skonfigurowanie dalekosiężnego połączenia światłowodowego z następnym klastrem. Jeżeli są potrzebne dwa połączenia światłowodowe, na przykład w celu włączenia urządzeń w klastrze do dalekosiężnego pierścienia światłowodowego, trzeba zapewnić do najmniej dwa porty światłowodowe z dwóch zasilaczy wielofunkcyjnych i/lub samodzielnego przełącznika sieciowego z dwoma gniazdami SFP.



Przeostroga!

Ryzyko uszkodzenia wzroku. Przed rozpoczęciem sprawdzania złącza upewnij się, że wyłączono źródła światła. Źródło światła w kablach światłowodowych może powodować obrażenia oczu. Połączenia światłowodowe SX i LX wykorzystują niewidzialne światło podczerwone.

11.5.9

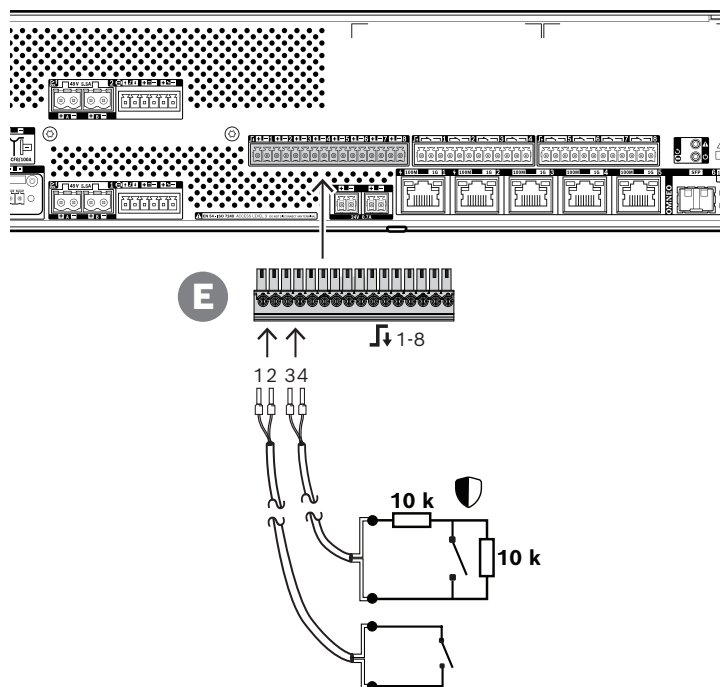
Wejścia sterujące

Zasilacz wielofunkcyjny ma osiem wejść sterujących na 16-biegunowym złączu. Wejścia sterujące można konfigurować niezależnie dla różnych operacji, z aktywacją poprzez zwarcie lub rozwarcie styku oraz z nadzorem nad połączeniami lub bez. Wszystkie opcje są opisane w instrukcji konfiguracji systemu PRAESENSA.

Jeżeli nie zostanie skonfigurowany nadzór nad połączeniami, aktywację można wykonywać za pomocą przetącnika lub sygnału wyjściowego przełącznika z innego systemu.

Jeśli wejście sterujące służy do uaktywniania wywołań alarmowych, nadzór nad połączeniem jest niezbędny do generowania ostrzeżeń o awarii w razie przerwania lub zwarcia obwodu.

W takim przypadku między kablem i przetącnikiem należy podłączyć dwa rezystory o wartości 10 k Ω (0,25 W). Rezystory są podłączone w taki sposób, aby wejście sterujące widziało opór 20 k Ω przy rozwartym styku i 10 k Ω przy zwartym styku. Jeżeli dojdzie do przerwania kabla, wejście sterujące zobaczy bardzo dużą wartość oporu. Z kolei w przypadku zwarcia wejście odczyta bardzo niski opór. Bardzo wysoka lub bardzo niska oporność zostanie zinterpretowana jako awaria.



Podłączenie z nadzorem i bez nadzoru

1. Przygotuj 2-żyłowy kabel odpowiedni do instalacji i 16-biegunową wtyczkę zaciskową (E) dołączoną w zestawie urządzenia.
2. Włóż tylne żyły kabla do odpowiednich gniazd wtyczki zaciskowej (E), najlepiej zagniatąjąc je w nasadkach kablowych pasujących do używanej grubości żył.
 - Płaskim śrubokrętem dokręć każde połączenie.
3. **Brak nadzoru:** podłącz drugi koniec kabla do przelącznika aktywacyjnego lub beznapięciowego styku przekaźnika.
4. **Z nadzorem:** podłącz drugi koniec kabla do przelącznika aktywacyjnego oraz dwóch oporników nadzorujących o rezystancji 10 kΩ. Jeden rezystor jest połączony z przelącznikiem szeregowo, a drugi równolegle.



Uwaga!

Jednego zacisku nie wolno używać dla kilku wejść sterujących.

Skutki usterek połączeń międzymodułowych

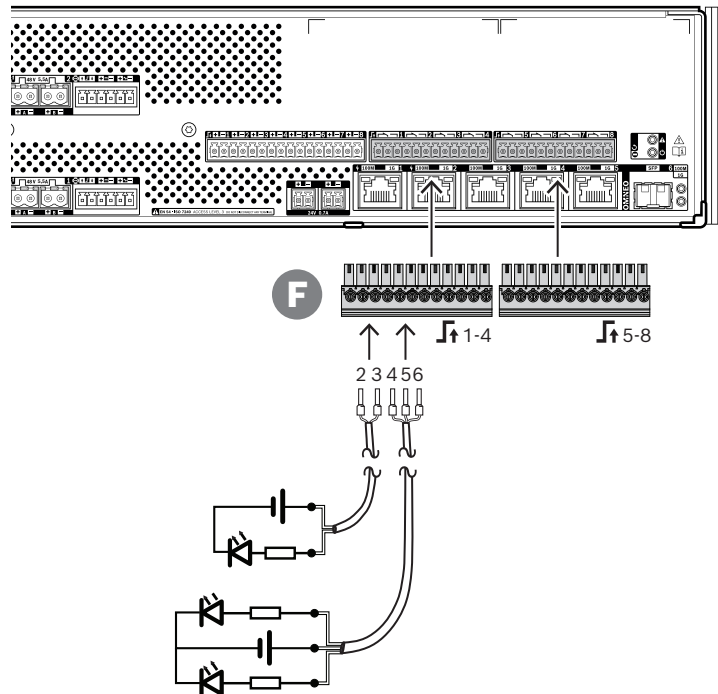
Wejścia sterujące 1–8 mogą być nadzorowane w celu wykrywania usterek połączeń międzymodułowych – zarówno przerw w obwodzie, jak i zwarć. Wykryta usterka wpływa na działanie powiązanego wejścia.

- Wejścia sterujące 1–8, w których występuje usterka nadzoru połączenia, nie reagują na zmiany w stykach wejściowych, chyba że zmiana powoduje powstanie prawidłowego stanu wejściowego (rezystancja na zaciskach 8–12 kΩ lub 18–22 kΩ).
- Jeżeli w aktywowanym wejściu nastąpi awaria połączenia, zostanie dla niego wygenerowane wywołanie alarmowe. Zaistnienie wywołania alarmowego spowoduje przerwanie działania o niższym priorytecie, które zostało rozpoczęte przez aktywowane wejście.

11.5.10

Wyjścia sterujące

Zasilacz wielofunkcyjny ma osiem wyjść sterujących na dwóch 12-biegunowych złączach. Każde wyjście sterujące ma osobny przełącznik SPDT (jednoprzerwowy nieprzełączny) z jednym stykiem rozwiernym (NC) i jednym zwiernym (NO). Wyjścia sterujące można konfigurować niezależnie dla różnych operacji. Uważaj, aby nie przekroczyć maksymalnej obciążalności styków.



Procedura podłączenia

1. Użyj kabla 2- lub 3-żyłowego odpowiedniego do instalacji i zastosowania oraz jednej z 12-biegunowych wtyczek zaciskowych dołączonych w zestawie urządzenia.
2. Włóż tylne żyły kabla do odpowiednich gniazd wtyczki zaciskowej (F), najlepiej zagniatając je w nasadkach kablowych pasujących do używanej grubości żył.
 - Płaskim śrubokrętem dokręć każde połączenie.
3. Podłącz drugi koniec kabla do układu, który ma być aktywowany.

11.5.11

Przywracanie ustawień fabrycznych

Przycisk resetowania powoduje przywrócenie fabrycznych ustawień urządzenia. Tej funkcji należy używać tylko w przypadku, gdy zabezpieczone urządzenie zostało usunięte z jednego systemu w celu dodania do innego systemu. Patrz *Stan i resetowanie urządzenia*, Strona 78.

11.6

Aprobaty

Certyfikaty zgodności z normami dotyczącymi bezpieczeństwa	
Europa	EN 54-16 (0560-CPR-182190000) EN 54-4 (0560-CPR-222190016)
Międzynarodowe	ISO 7240-16 ISO 7240-4
Zastosowania w środowiskach morskich	Homologacja typu DNV-GL
Systemy powiadomień masowych	UL 2572
Jednostki sterujące i akcesoria do systemów sygnalizacji pożaru	UL 864
Zgodność ze standardami awarii	
Europa	EN 50849
Wielka Brytania	BS 5839-8
Australia	AS 7240.4
Obszary regulacji	
Bezpieczeństwo	EN/IEC/CSA/UL 62368-1
Odporność	EN 55035 EN 50130-4
Emisje	EN 55032 EN 61000-3-2 EN 61000-3-3 EN 61000-6-3 ICES-003 FCC-47 część 15B klasa A EN 62479
Środowisko	EN/IEC 63000
Zastosowania na kolei	EN 50121-4

11.7

Dane techniczne

Parametry elektryczne

Zasilanie	
Wejście zasilania sieciowego Zakres napięcia wejściowego Tolerancja napięcia wejściowego Zakres częstotliwości Prąd rozruchowy (EN 61000-3-3) Sprawność energetyczna (PF) Prąd upływu do uziemienia	120–240 VRMS 108–264 VRMS 50–60 Hz <20 ARMS 0,9–1,0 <0,75 mA (120 V), <1,5 mA (240 V)
Wejście zasilania akumulatora Znamionowe napięcie wejściowe prądu stałego Tolerancja napięcia wejściowego prądu stałego Maksymalne natężenie prądu Zabezpieczenie przed zbyt niskim napięciem	12,6 V 9 – 15 V 90 A <9 V
Ładowarka Znamionowy prąd ładowania Znamionowe napięcie podładowywania Sterowanie napięciem podładowywania Czujnik temperatury NTC Zakres temperatury ładowania	8,7 A 13,7 V -21,9 mV/(°C) 10 kΩ / β = 3984 K -15 – 50 °C
Wyjścia prądu stałego 48 VDC (1-3) Znamionowe napięcie wyjściowe prądu stałego Maksymalny prąd ciągły Maksymalny prąd szczytowy	48 V 5,5 A 7,0 A
Wyjście prądu stałego 24 VDC Znamionowe napięcie wyjściowe prądu stałego Maksymalny prąd ciągły Maksymalny prąd szczytowy	24 V 0,7 A 0,9 A
Wyjścia prądu stałego kluczej usługi (1–3) tylko przy wyłączonych wyjściach 48 V DC (1–3) Znamionowe napięcie wyjściowe prądu stałego Maksymalny prąd ciągły Maksymalny prąd szczytowy	18 V 0,7 A 1,0 A
Zasilanie przez sieć Ethernet (PoE 1-2) Znamionowe napięcie wyjściowe prądu stałego Standard Maksymalne obciążenie na zasilanych urządzeniach	48 V IEEE 802.3af Type 1 12,95 W
Pobór mocy Zasilanie sieciowe Tryb aktywny, wszystkie wyjścia obciążone Zasilanie akumulatorowe Bez obciążenia	<1150 W 5,2 W

Zasilanie	
Tryb aktywny, wszystkie wyjścia obciążone	<1000 W
Dla aktywnego portu	0,4 W
Dla aktywnego portu SFP	0,7 W
Interfejs kluczowej usługi/oszczędzania energii	
Poziom głośności (tryb 100 V / 70 V)	0 dBV / -6 dBV
Charakterystyka przenoszenia (+0/-3 dB)	200 Hz – 15 kHz
Stosunek sygnału do szumu (SNR)	90 dBA
Informacje związane z normami EN 54-4:1997 / ISO 7240-4:2017 / AS 7240.4:2018	
Maks. pojemność akumulatora	230 Ah
Najniższe napięcie rozładowania	9 V
Ciągły prąd wyjściowy (I maks. a / I maks. b / I min.)	
Wyjścia prądu stałego 48 V (1-3)	5,5 A / 5,5 A / 0 A
Wyjścia prądu stałego 24 V	0,7 A / 0,7 A / 0 A
Wyjście PoE (1-2)	0,3 A / 0,3 A / 0 A
Wyjścia prądu stałego kluczowej usługi (1-3)	0,7 A / 0,7 A / 0 A
Ciągła moc wyjściowa (P maks. a / P maks. b / P min.)	
Wyjścia prądu stałego 48 V (1-3)	264 W / 264 W / 0 W
Wyjścia prądu stałego 24 V	16,8 W / 16,8 W / 0 W
Wyjście PoE (1-2)	15,4 W / 15,4 W / 0 W
Wyjścia prądu stałego kluczowej usługi (1-3)	12,6 W / 12,6 W / 0 W
Zakres napięcia wyjściowego	
Wyjścia prądu stałego 48 V (1-3)	46 – 50 V
Wyjście prądu stałego 24 V	23 – 25 V
Wyjście PoE (1-2)	44 – 57 V
Wyjścia prądu stałego kluczowej usługi (1-3)	9 – 18 V
Maksymalna impedancja układu akumulatora	
Akumulator 230 Ah	7,1 MΩ
Akumulator 180 Ah	8,6 MΩ
Akumulator 140 Ah	9,8 MΩ
Akumulator 100 Ah	11 MΩ
Interfejs sterujący	
Styki wejść sterujących (1-8)	
Zasada działania	Zwarcie styków
Izolacja galwaniczna	Nie
Nadzór	Rezystancja
	pomiar
Styk zwarty	8 – 12 kΩ
Styk rozarty	18 – 22 kΩ
Wykrycie usterki kabla	<2.5 kΩ / >50 kΩ
Minimalny czas podtrzymania	100 ms
Maksymalne napięcie uziomowe	24 V

Interfejs sterujący	
Styki wyjść sterujących (1-8) Zasada działania	Przełączenie na stykach (przełącznik SPDT)
Izolacja galwaniczna	Tak
Maksymalne napięcie na stykach	24 V
Maksymalne natężenie na stykach	1 A
Maksymalne napięcie uziomowe	500 V
Nadzór	
Akumulator (Battery)	Rozłączenie Zwarcie Stan ładowania Impedancja
Zasilacze	Napięcia konwertera Napięcia wyjściowe
Połączenie kluczowej usługi	Impedancja
Złącza wejść sterujących	Przerwa w obwodzie / zwarcie
Temperatura	W każdej sekcji
Wentylator	Prędkość obrotowa
Ciągłość obwodu sterownika	Obwód nadzorujący
Interfejs sieciowy	Istnienie połączenia
Interfejs sieciowy	
Redundancja protokołu Ethernet	100BASE-TX, 1000BASE-T TCP/IP RSTP
Protokół obsługi dźwięku/sterowania Opóźnienie dźwięku w sieci Szyfrowanie danych fonicznych Bezpieczeństwo danych sterujących	OMNEO 10 ms AES128 TLS
Porty RJ45 SFP	5 (2 z funkcją PoE) 1
Niezawodność	
Średni czas pomiędzy awariami (ekstrapolacja z obliczonej wartości MTBF PRA-AD608)	350 000 godz.

Warunki otoczenia

Warunki klimatyczne	
Temperatura Robocza	-5–50°C
Przechowywanie i transport	-30–70°C
Wilgotność (bez kondensacji)	5 – 95%
Ciśnienia powietrza (podczas pracy)	560–1070 hPa
Wysokość (podczas pracy)	-500 do 5000 m
Drgania (podczas pracy) Amplituda Przeciążenie	< 0,7 mm < 2 G
Uderzenia (podczas transportu)	< 10 G (IEC 60068-2-27)

Przepływ powietrza	
Przepływ powietrza z wentylatora	Od przodu na boki/do tyłu
Hałas wentylatora Stan bezczynności, odległość 1 m Moc znamionowa, odległość 1 m	< 30 dBSPLA < 53 dBSPLA

Parametry mechaniczne

Obudowa	
Wymiary (wys. x szer. x gł.) Ze wspornikami montażowymi	88 × 483 × 400 mm
Moduł do montażu w szafie	19 cali, 2U
Stopień ochrony	IP30
Obudowa Materiał Kolor	Stal RAL9017
Rama Materiał Kolor	Zamak RAL9022HR
Waga	11,8 kg

12 Czujnik hałasu otoczenia (ANS)



12.1 Wprowadzenie

PRA-ANS to czujnik hałasu otoczenia służący do monitorowania zmieniającego się szumu w otoczeniu, a jego odczyty są używane do automatycznego regulowania głośności komunikatów i tła muzycznego (AVC - automatyczna regulacja głośności). Dzięki temu dźwięk systemu nagłośnieniowego można ustawić na określonym poziomie powyżej hałasu otoczenia, tak aby zagwarantować zrozumiałość komunikatów, ale nie uciążliwie głośne.

12.2 Funkcje

Złącze sieci IP

- Bezpośrednie połączenie z siecią IP. Jeden ekranowany kabel Ethernet wystarcza do zasilania przez sieć Ethernet i do wymiany danych.
- Czujnik hałasu otoczenia przekazuje informacje o natężeniu szumów w otoczeniu bezpośrednio do sterownika systemu. Sterownik systemu odpowiednio dostosowuje poziom sygnału wyjściowego w kanałach wzmacniacza.
- Ponieważ urządzenia wymieniają się tylko informacjami o głośności, a nie danymi audio, funkcja jedynie w minimalnym stopniu obciąża sieć oraz eliminuje ryzyko podsłuchania treści.

Praca

- Poziom hałasu otoczenia jest mierzony za pomocą precyzyjnego dookólnego mikrofonu MEMS. Wbudowany procesor DSP umożliwia regulację charakterystyki przenoszenia, co pozwala na optymalne śledzenie zakłócających sygnałów szumu oraz/lub minimalizowanie wpływu sygnałów, które nie powodują zakłócania, ale są poza zakresem.
- W celu pokrycia dużego obszaru można razem połączyć nawet cztery czujniki; informacja o poziomie hałasu otoczenia ze wszystkich czujników jest integrowana w jedną wartość.
- Bezpieczny tryb pracy: po awarii lub odłączeniu urządzenia głośność komunikatów w odnośnych kanałach wzmacniacza jest automatycznie ustawiana na maksymalną w granicach zakresu regulacji.
- Urządzenie może pracować w jednym z dwóch trybów:
 - Tryb próbkowania-i-podtrzymania jest stosowany do wywołań z komunikatami głosowymi emitowanymi na żywo i odtwarzanymi z nagrań. System pobiera próbkę natężenia szumu, a ostatnia odczytana wartość poziomu jest zapisywana i używana przez cały czas trwania wywołania, niezależnie od głośności samego wywołania oraz towarzyszącego pogłosu i echa.

- Tryb śledzenia jest stosowany do tła muzycznego. System śledzi poziom hałasu i ustawicznie adaptuje głośność tła muzycznego. W tym trybie poziom hałasu otoczenia jest „zanieczyszczony” przez dźwięk z samego systemu nagłośnieniowego, dlatego czujnik hałasu otoczenia należy zamontować blisko oczekiwanego źródła hałasu, a z dala od głośników systemu nagłośnieniowego. W przeciwnym razie może dojść do rozbiegania głośności dźwięku.
- Diody LED z przodu wskazują stan działania.

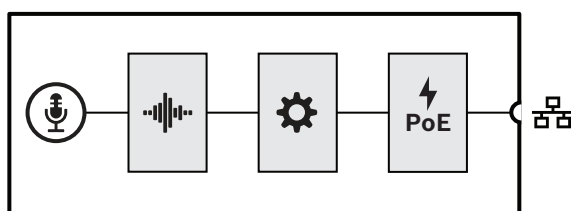
Montaż

- Czujnik hałasu otoczenia działa w szerokim zakresie temperatur i głośności szumów otoczenia, dzięki czemu nadaje się do większości zastosowań i środowisk.
- W zestawie znajduje się osłona tylna umożliwiającą montaż do litych sufitów i ścian. Kabel jest doprowadzany z boku lub od tyłu.
- Bez osłony tylnej czujnik można montować na płasko do pustych ścian i sufitów podwieszanych.
- Obudowa wodoszczelna (IP65) z osłoną tylną i bez, umożliwiającą montaż w pomieszczeniach jak i w aplikacjach zewnętrznych.
- Uszczelniony przepust kablowy do wprowadzenia kabla.
- W zestawie czarna i biała przednia pokrywa umożliwiającą dyskretne wkomponowanie w otoczenie.

12.3

Schemat działania

Schemat działania i połączeń

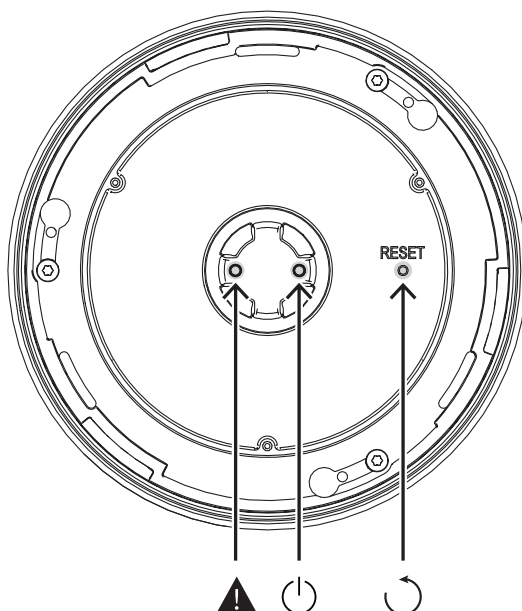


Wewnętrzne funkcje urządzenia



- Mikrofon MEMS
- Przetwarzanie dźwięku (DSP)
- Kontroler
- Zasilanie przez sieć Ethernet

12.4


Wskaźniki i połączenia

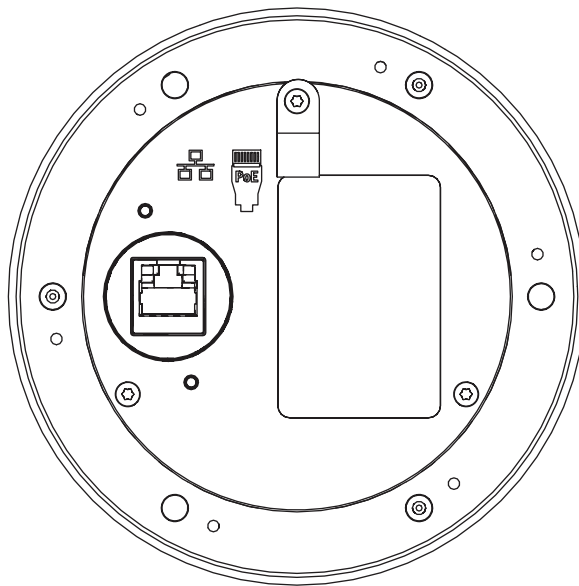


Wskaźnik z przodu

	Zasilanie włączone Urządzenie w trybie identyfikacji	Zielony Zielony miga	 Występuje usterka w urządzeniu	Żółty
---	---	-------------------------	--	-------

Element sterujący z boku (za przednią pokrywą)

	Resetowanie urządzenia (przywracanie ustawień fabrycznych)	Przycisk	
---	---	----------	--



Złącze z tyłu

	Port sieciowy (do urządzeń zasilanych przez PoE)		Zacisk w kształcie litery P do zalecanego kabla zabezpieczającego	
---	--	---	---	---

12.5

Montaż

Czujnik hałasu otoczenia jest przeznaczony do montażu podtynkowego lub powierzchniowego na ścianie lub suficie. Instrukcje w kolejnych podrozdziałach mają zastosowanie do obu opcji instalacji.

12.5.1

Elementy wchodzące w skład zestawu

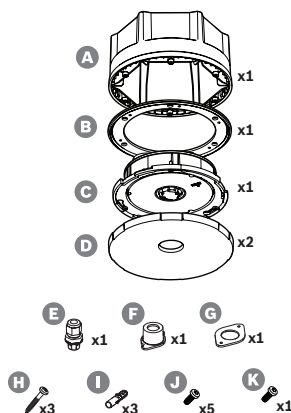
Opakowanie zawiera następujące podzespoły:

Liczba	Składnik
1	Podstawa czujnika z przednią uszczelką
1	Ostona tylna

Liczba	Składnik
1	Zaślepka złącza z uszczelką
1	Przepust kablowy, 16 mm
1	Pokrywa przednia czarna
1	Pokrywa przednia biała
5	Wkręty 3 x 12 mm, TX10
1	Wkręt 3 x 8 mm, TX10
3	Drewnowkręty 3 x 30 mm, TX10
1	Instrukcja szybkiej instalacji
1	Informacje dotyczące bezpieczeństwa

Do urządzenia nie są dołączane żadne narzędzia ani kable sieci Ethernet.

Spis i oznaczenie elementów



- A** Osłona tylna
- B** Uszczelka uszczelniająca
- C** Moduł podstawowy czujnika
- D** Osłona przednia (czarno-biała)
- E** Przepust kablowy, 16 mm
- F** Zaślepka złącza
- G** Uszczelka uszczelniająca
- H** Drewnowkręty 3 x 30 mm, TX10
- I** Wtyczki 5 x 25 mm
- J** Wkręty 3 x 12 mm, TX10
- K** Wkręt 3 x 8 mm, TX10

12.5.2

Zasilanie przez sieć Ethernet

Czujnik hałasu otoczenia to urządzenie zasilane przez PoE, z jednym portem Ethernet PoE. Komunikuje odpowiednią sygnaturę i kategorię do urządzenia zasilającego (PSE), dzięki czemu źródło PSE kablami sieci Ethernet dostarcza do PD odpowiednią ilość energii. Aby uzyskać najlepszą dostępność, podłącz port do źródła PSE z podtrzymaniem baterijnym, takim jak porty Ethernet 1 lub 2 zasilacza wielofunkcyjnego PRA-MPS3. Możliwe jest również podłączenie do jednego z portów 1–8 przetwornika Ethernet PRA-ES8P2S. Ponieważ urządzenie PRA-ANS ma tylko jeden port Ethernet, nie jest możliwe wykonanie połączenia przelotowego z innym urządzeniem.

12.5.3

Sieć Ethernet

Sieć musi być skonfigurowana tak, aby kontroler systemu mógł wykryć czujnik hałasu otoczenia i dotrzeć do niego w celu jego konfiguracji. Czujnik jest identyfikowany za pomocą swojej nazwy hosta wydrukowanej na etykiecie produktu z tyłu urządzenia. Format nazwy

hosta jest następujący: oznaczenie typu urządzenia bez myślnika, myślnik, a następnie 6 ostatnich znaków szesnastkowych adresu MAC. Konfiguracja jest opisana w instrukcji konfiguracji systemu PRAESENSA.

Za pomocą ekranowanych kabli sieci Gigabit Ethernet (najlepiej F/UTP CAT6A) ze złączami RJ45 podłącz czujnik hałasu do sieci. Aby czujnik hałasu był wodoodporny i spełniał wymagania normy IP65, przeciągnij kabel sieciowy przez dołączony przepust kablowy. W takim przypadku złącze RJ45 należy zainstalować w terenie.

12.5.4

Umieszczanie czujnika hałasu otoczenia

Czujnik hałasu otoczenia PRA-ANS mierzy poziom hałasu w strefie i przekazuje informacje o natężeniu hałasu otoczenia bezpośrednio do sterownika systemu. Sterownik systemu odpowiednio dostosowuje poziom sygnału wyjściowego w kanałach wzmacniacza. Aby zapewnić dobre pokrycie strefy, zamontuj czujnik hałasu w polu pogłosowym najważniejszych źródeł hałasu. W przeciwnym razie korelacja między zmierzonym i odczuwalnym przez publiczność poziomem hałasu będzie w dużym stopniu zależeć od lokalizacji źródła hałasu. W wielu przypadkach lepsza jest lokalizacja przy suficie lub wysoko na ścianie. Gdy automatyczna regulacja głośności służy również do muzyki w tle, czujnik hałasu nie powinien znajdować się przy głośnikach.

Duże przestrzenie o stosunkowo krótkim czasie pogłosu mogą wymagać w celu dokładnego wyczucia poziomu hałasu otoczenia wymagać więcej niż jednego czujnika. Strefa może zawierać do czterech czujników hałasu. Czujnik o najwyższym zmierzonym poziomie hałasu, po korekcji przesunięcia określi ustawienie automatycznej regulacji głośności.

Szczegółowe informacje o instalowaniu czujników szumów otoczenia znajdują się w punkcie *AVC i umieszczanie czujników hałasu otoczenia, Strona 305*.

Patrz

- *AVC i umieszczanie czujników hałasu otoczenia, Strona 305*

12.5.5

Wodoodporność

Czujnik hałasu otoczenia można instalować w pomieszczeniach oraz, z zachowaniem pewnych środków ostrożności, również na zewnątrz. Czujnik musi być osłonięty w celu zabezpieczenia go przed bezpośrednim działaniem promieni słonecznych oraz przed śniegiem i lodem tak, aby tych dźwięków tych zjawisk nie docierał do mikrofonu. Gdy do wprowadzania kabla sieciowego zostanie użyty przepust kablowy, obudowa stanie się wodoodporna. Przednią stronę czujnika hałasu wraz z mikrofonem i wskaźnikami chroni specjalna hydrofobowa siatka, która jest akustycznie przezroczysta, a jednocześnie wodoodporna.

- W przypadku montażu podtynkowego w pomieszczeniach (bez wodoodporności) złącze RJ45 kabla Ethernet można włożyć do gniazda z tyłu modułu podstawowego C. W przypadku montażu podtynkowego na zewnątrz, gdzie ważna jest wodoodporność, do ochrony połączenia RJ45 należy zastosować przepust kablowy F, zaślepkę złącza G i uszczelkę H.
- Do montażu powierzchniowego potrzebna jest również osłona tylna. Uszczelka B między modułem podstawowym i osłoną tylną chroni urządzenie przed wodą i pomaga wytworzyć solidne połączenie między obiema częściami. Przy użytku w pomieszczeniach

(bez potrzeby wodoodporności) na środku osłony tylnej można wybić otwór do wprowadzenia kabla sieciowego. Opcjonalnie otwór można wywiercić w tylnej części lub na jednym z sześciu płaskich boków, tam, gdzie faktycznie wychodzi kabel. W przypadku montażu na zewnątrz do ochrony osłony tylnej przed wodą służy przepust kablowy F (nie służy on do ochrony modułu podstawowego). Szczegółowe opisy montażu podano w następnych rozdziałach.

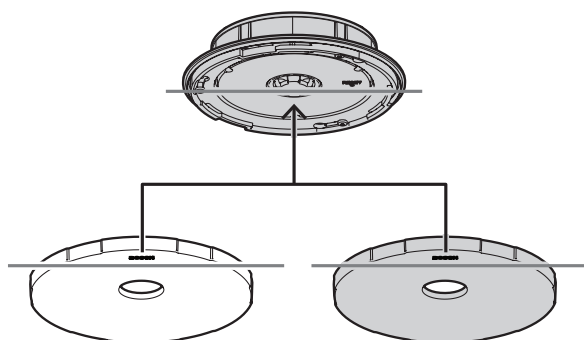
Po wprowadzeniu kabla Ethernet przez odpowiednio dokręcony dławik kablowy i zamontowaniu przedniej pokrywy urządzenie jest chronione przed niskociśnieniowymi strugami wody z każdego kierunku. Odpowiada to ochronie zgodnie z IP65 i NEMA 4. Normy te określają, że żadnych zabezpieczających części produktu nie można zdjąć bez użycia narzędzi, dlatego wymienną przednią pokrywę z blokadą obrotową PRA-ANS można zabezpieczyć za pomocą dodatkowego wkrętu blokującego. W praktyce czujniki hałasu otoczenia są mocowane w miejscach bez dostępu publiczności oraz możliwości zdjęcia przedniej pokrywy, jednak w celu zapewnienia pełnej zgodności z normą należy zastosować wkręt blokujący.

12.5.6

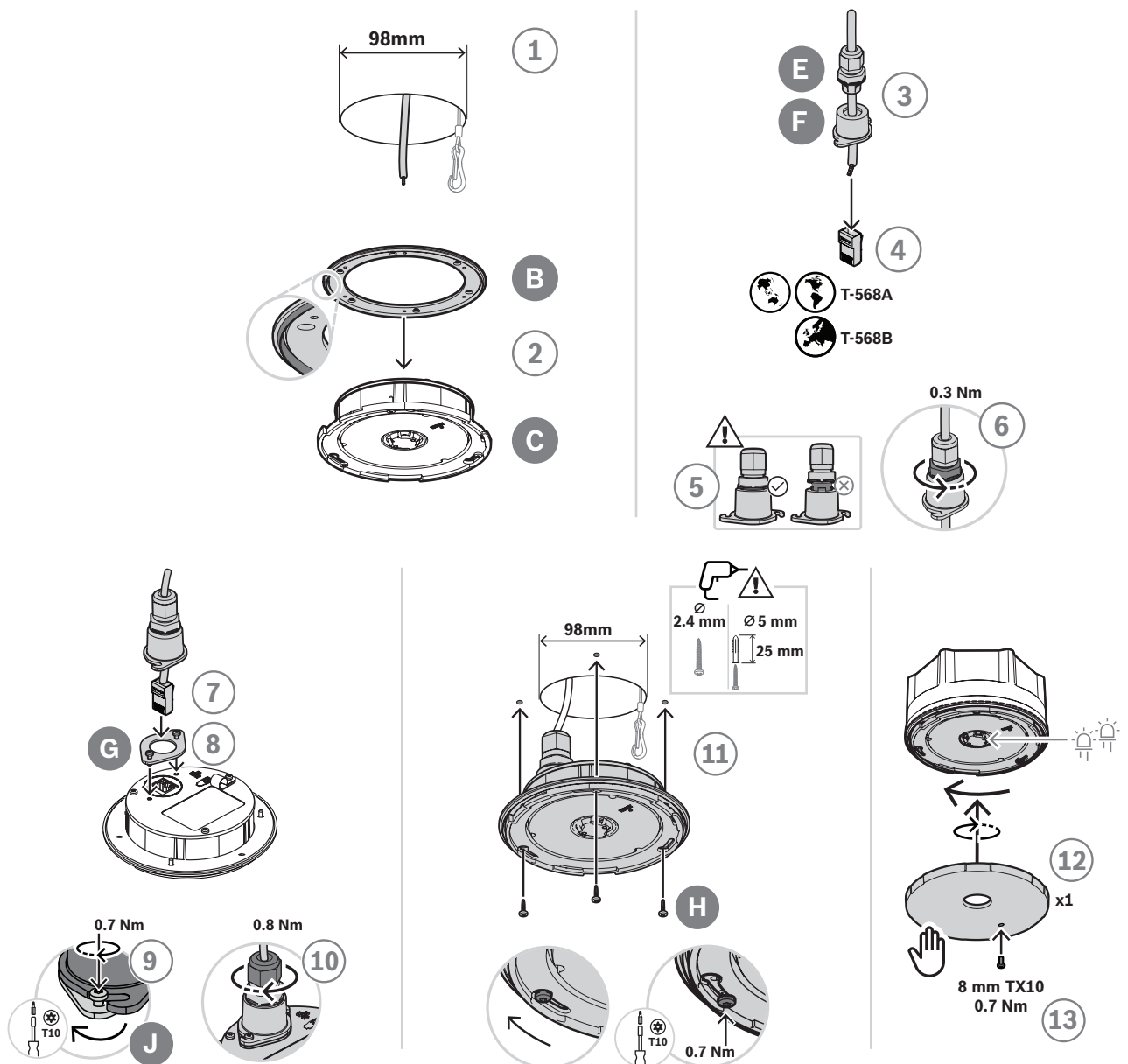
Przednia osłona i ustawienie logo

Czujnik jest dostarczany z czarną i z białą przednią pokrywą. Zazwyczaj czarna przednia pokrywa jest również używana razem z osłoną tylną. W przypadku montażu podtynkowego widoczna będzie tylko przednia pokrywa. Jej biały kolor umożliwia dyskretny montaż czujnika w białej ścianie lub w białym suficie.

Logo na przedniej pokrywie jest wyrównane z linią przechodzącą przez lewą śrubę montażową, diody LED i klawisz Reset. W związku z tym, jeśli czujnik jest zamontowany na ścianie, a logo musi być prawidłowo ustawione poziomo, należy upewnić się, że również moduł podstawowy jest właściwie ustawiona. Jeśli używasz osłony tylnej, pozycja logo zawsze odpowiada jednemu z rogów sześciokątnej tylnej skrzynki, a nie jednemu z płaskich boków.



12.5.7 Montaż podtynkowy na zewnątrz



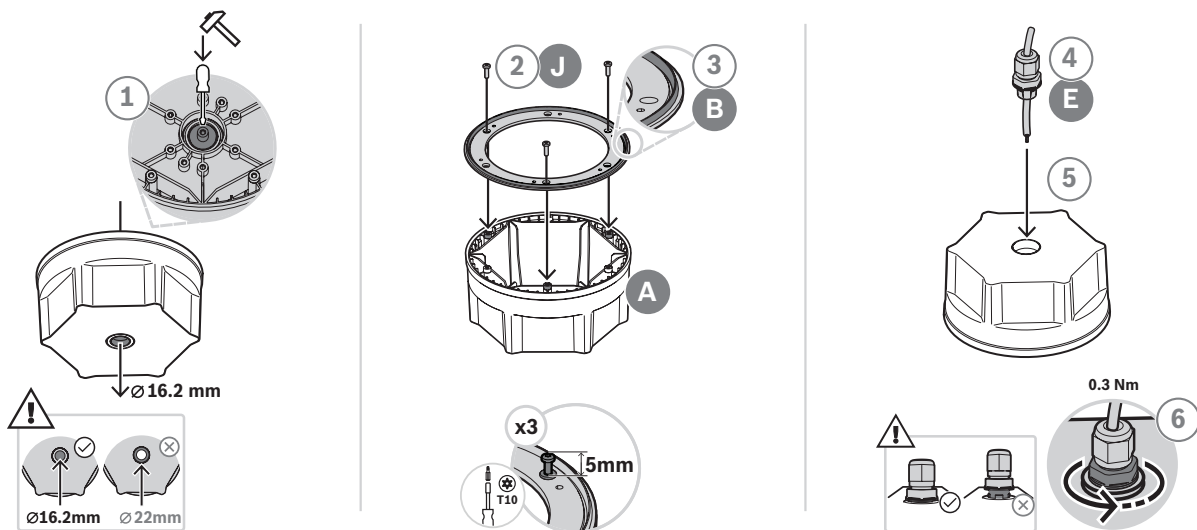
Aby wykonać montaż podtynkowy w pustej ścianie lub suficie (na zewnątrz), wykonaj następujące czynności:

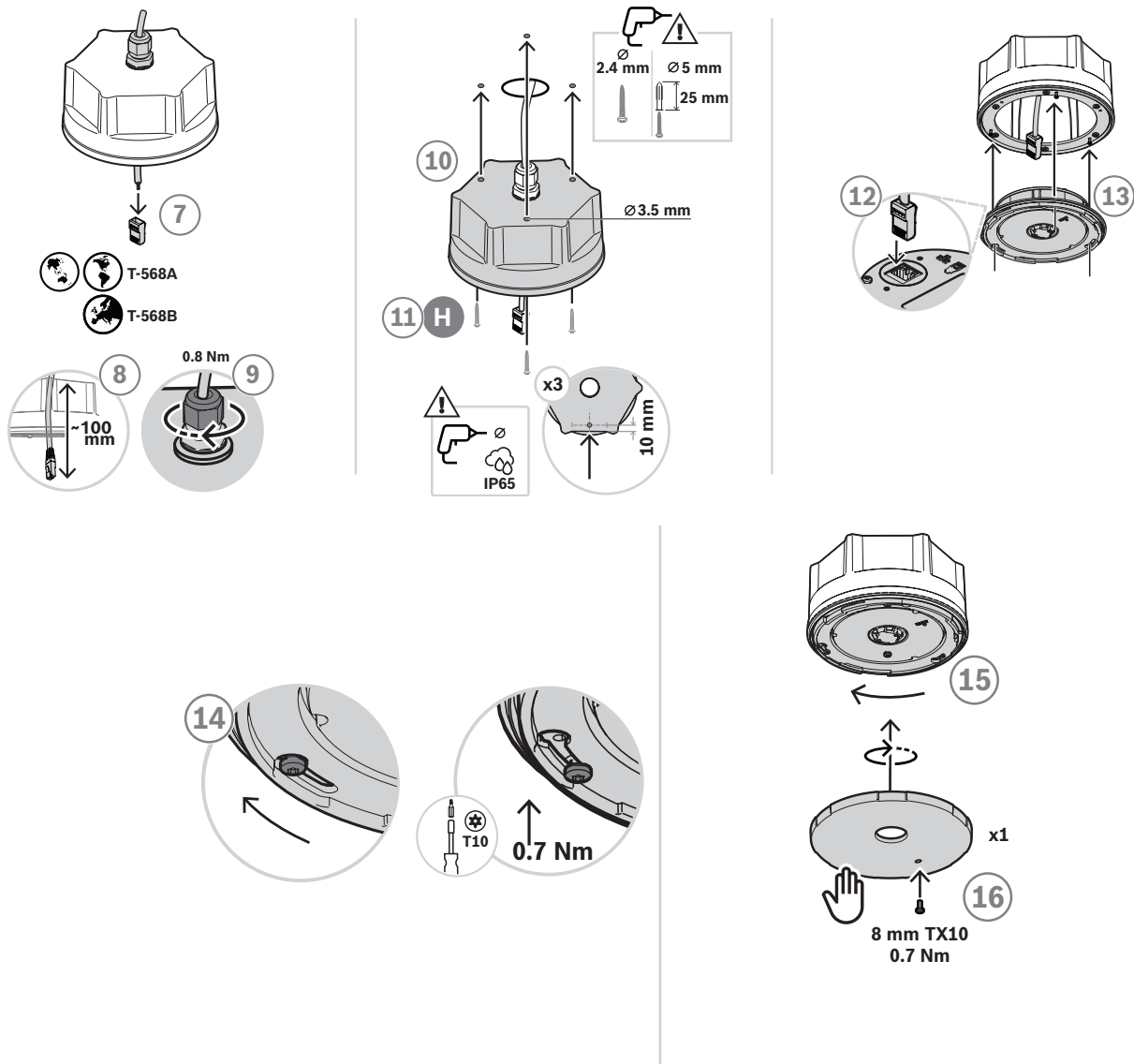
- Wykonaj otwór o średnicy 98 mm za pomocą piły otwornicy i przetóż przez niego otwarty ekranowany kabel Ethernet (najlepiej CAT6A F/UTP).
- Ustaw uszczelkę B na module podstawowym czujnika C, z krawędzią skierowaną do przodu.
- Przetóż kabel Ethernet przez przepust kablowy E i zaślepkę złącza F.
- Zamontuj krótkie złącze RJ45 do kabla Ethernet.
 - Użyj standardu zakończenia T-568A lub T-568B, zgodnie z lokalnym standardem.
- Włóż przepust kablowy do zaślepki złącza i wciśnij przepust aż do jego zatrzaśnięcia na miejscu.

6. Obróć dolną dużą nakrętkę w kierunku przeciwnym do ruchu wskazówek zegara, aby przymocować przepust kablowy do zaślepki złącza za pomocą klucza 22 mm o momencie obrotowym 0,3 Nm.
7. Umieść uszczelkę G wokół gniazda sieciowego RJ45 z tyłu urządzenia.
8. Włóż złącze RJ45 do gniazda sieciowego.
9. Za pomocą dwóch śrub J przymocuj zaślepkę złącza do urządzenia.
10. Aby zabezpieczyć i uszczelnić kabel, obróć górną małą nakrętkę przepustu kablowego w prawo, kluczem 19 mm z momentem, dokręcania 0,8 Nm, jednocześnie przytrzymując nakrętkę mocującą kluczem 22 mm.
 - Zalecamy przymocowanie linki zabezpieczającej z pierścieniem dzielonym lub zatrzaskiem sprężynowym do zacisku P z tyłu modułu podstawowego. Pozwoli to zapobiec upadkowi urządzenia podczas instalacji lub po jej zakończeniu.
11. Aby zamontować urządzenie na płaskiej drewnianej powierzchni, wkręć śruby H do podłużnych otworów modułu podstawowego C.
 - Do twardych materiałów, takich jak kamień czy beton, użyj również kołków I. Do innych powierzchni użyj odpowiednich materiałów mocujących.
12. Aby zamocować przednią pokrywę D na miejscu, obróć ją w prawo do jej zatrzaśnięcia się.
13. Aby zapobiec przypadkowemu ręcznemu obróceniu i zdjęciu przedniej pokrywy, należy włożyć do niej wkręt blokujący K 3 x 8 mm. Maksymalny moment dokręcania wynosi 0,7 Nm. Końcówka wkręta luźno wchodzi w jeden z trzech nieprzelotowych otworów z przodu modułu podstawowego.
 - Wkręt jest niezbędny w celu zapewnienia zgodności z normami ochrony IP65 i NEMA 4.

12.5.8

Montaż podtynkowy na zewnątrz





Aby wykonać montaż podtynkowy w ścianie lub suficie (na zewnątrz), wykonaj następujące czynności:

- Wybij mniejszy środkowy otwór w osłonie tylnej (średnica 16,2 mm), używając młotka i płaskiego śrubokręta włożonego do wewnętrznego rowka.
 - Jeśli wejście kabla nie powinno znajdować się z tyłu puszek, ale na jednym z sześciu płaskich boków, wywierć w nim otwór 16,2 mm.
- Wkręć trzy śruby J z tyłu, ale dokręcaj ich do końca.
- Ustaw uszczelkę B na główkach śrub osłony tylnej A, z krawędzią skierowaną do przodu.
- Przetnij kabel Ethernet przez przepust kablowy E.
- Włóż przepust kablowy do osłony tylnej i wciśnij przepust aż do jego zatrzaśnięcia na miejscu.
- Obróć dolną dużą nakrętkę w kierunku przeciwnym do ruchu wskazówek zegara, aby przymocować przepust kablowy do osłony tylnej za pomocą klucza 22 mm o momencie obrotowym 0,3 Nm.
- Zamontuj krótkie złącze RJ45 do kabla Ethernet.
 - Użyj standardu zakończenia T-568A lub T-568B, zgodnie z lokalnym standardem.

8. Przeciągnij kabel 100 mm do środka osłony tylnej.
9. Aby zabezpieczyć i uszczelnić kabel, obróć górną małą nakrętkę przepustu kablowego w prawo, kluczem 19 mm z momentem, dokręcania 0,8 Nm, jednocześnie przytrzymując nakrętkę mocującą kluczem 22 mm.
10. Wywierć otwory montażowe w osłonie tylnej i użyj ich jako szablonu do wywiercenia pasujących otworów w ścianie lub suficie.
 - W razie potrzeby przed wywierceniem otworów w ścianie lub suficie weź pod uwagę ustawienie logo Bosch na przedniej okładce. Więcej informacji podano w sekcji *Przednia osłona i ustawienie logo, Strona 180*.
11. Zamocuj urządzenie na płaskiej drewnianej powierzchni za pomocą śrub H.
 - Przed dokręceniem śrub użyj zestawu do uszczelnienia otworów na śruby przed wodą.
 - Do twardych materiałów, takich jak kamień czy beton, użyj również kotków I. Do innych powierzchni użyj odpowiednich materiałów mocujących.
12. Włóż złącze RJ45 do gniazda sieciowego modułu podstawowego.
13. Przymocuj moduł podstawowy do osłony tylnej, nakładając ją na trzy śruby włożone już do puszki tylnej.
14. Obróć w prawo i dokręć śruby.
15. Aby zamocować przednią pokrywę D na miejscu, obróć ją w prawo do jej zatrzaśnięcia się.
16. Aby zapobiec przypadkowemu ręcznemu obróceniu i zdjęciu przedniej pokrywy, należy włożyć do niej wkręt blokujący K 3 x 8 mm. Maksymalny moment dokręcania wynosi 0,7 Nm. Końcówka wkręta luźno wchodzi w jeden z trzech nieprzelotowych otworów z przodu modułu podstawowego.
 - Wkręt jest niezbędny w celu zapewnienia zgodności z normami ochrony IP65 i NEMA 4.

12.5.9 Montaż w pomieszczeniach

W przypadku montażu w pomieszczeniu należy wykonać te same czynności, co przy montażu na zewnątrz, z tym że zastosowanie przepustu kablowego F, zaślepki złącza G i uszczelki H jest opcjonalne. Gdy te elementy nie są używane, można użyć wstępnie przygotowanego kabla sieciowego.

12.5.10 Przywracanie ustawień fabrycznych

Przycisk resetowania za przednią pokrywą spowoduje przywrócenie fabrycznych ustawień urządzenia. Tej funkcji należy używać tylko w przypadku, gdy zabezpieczone urządzenie zostało usunięte z jednego systemu w celu dodania do innego systemu. Patrz *Stan i resetowanie urządzenia, Strona 78*.

12.6 Aprobaty

Certyfikaty zgodności z normami dotyczącymi bezpieczeństwa	
Europa	EN 54-16 (0560-CPR-182190000)
Międzynarodowe	ISO 7240-16
Obszary regulacji	
Bezpieczeństwo	EN/IEC/CSA/UL 62368-1

Obszary regulacji	
Emisje	EN 55032 EN 61000-6-3 ICES-003 FCC-47 część 15B klasa A
Środowisko	EN/IEC 63000
Klasa dopuszczalności montażu w sufitach podwieszanych	UL 2043
Zastosowania na kolei	EN 50121-4

UL 62368-1 wyłącznie do użytku wewnątrz pomieszczeń (norma UL 50E nie ma zastosowania).

12.7

Dane techniczne

Parametry elektryczne

Mikrofon	
Zakres wychwytywania szumu otoczenia	50–100 dBSPL
Zakres częstotliwości	50 Hz – 10 kHz
Charakterystyka przenoszenia, +/-2dB	100 Hz – 5,5 kHz
Tolerancja czułości, szum różowy 50 Hz – 10 kHz	< 2 dB
Charakterystyka kierunkowości	Dookólny

Zasilanie	
Zasilanie przez Ethernet	PoE IEEE 802.3af klasa 1
Pobór mocy	1.6 W
Wejściowe napięcie znamionowe	48 VDC
Tolerancja napięcia wejściowego	37–57 V DC

Nadzór	
Ciągłość obwodu sterownika	Obwód nadzorujący
Interfejs sieciowy	Istnienie połączenia

Interfejs sieciowy	
Szybkość Ethernet	100BASE-TX, 1000BASE-T
Protokół sieci Ethernet	TCP/IP
Protokół sterujący	OMNEO (AES70)
Bezpieczeństwo danych sterujących	TLS
Porty	1

Niezawodność	
Średni czas pomiędzy awariami (ekstrapolacja z obliczonej wartości MTBF PRA-AD608)	3,000,000 godz.
Warunki klimatyczne	
Temperatura, praca	Od -25 do 55°C
Temperatura, włączanie	Od -5 do 55°C
Temperatura, transport i składowanie	Od -30 do 70°C
Wilgotność	5 – 100 %
Ciśnienie atmosferyczne	560–1070 hPa
Wysokość, praca	Od -500 do 5000 m
Amplituda drgań, praca	<0,7 mm
Przyspieszanie drgań, praca	<2 G
Uderzenia (podczas transportu)	< 10 G (IEC 60068-2-27)
Obudowa	
Wymiary urządzenia (∅ x wys.)	131 x 35 mm
Wymiary urządzenia z osłoną tylną (∅ x wys.)	131 x 71 mm
Wymiary urządzenia z przednią pokrywą (∅ x wys.)	131 x 10 mm
Stopień ochrony	IP65 / NEMA 4 (z zamontowaną przednią pokrywą)
Materiał obudowy	Tworzywo sztuczne (poliwęglan/ABS - UL94-5VA)
Kolor obudowy	RAL9017
Kolor przedniej pokrywy	RAL9017 i RAL9003
Waga	0,4 kg

13 Moduł interfejsu sterującego (IM16C8)



13.1 Wprowadzenie

Moduł interfejsu sterującego PRA-IM16C8 dodaje do systemu konfigurowalne i nadzorowane wejścia sterujące, beznapięciowe wyjścia sterujące i nadzorowane wyjścia wyzwalające zgodnie z systemem PRAESENSA. Te wejścia i wyjścia stykowe zapewniają łatwą logiczną łączność PRAESENSA z urządzeniami pomocniczymi, takimi jak systemy sygnalizacji pożaru, stroboskopy, wskaźniki lub przekaźniki głośnikowe.

Obudowa PRA-IM16C8 umożliwia montaż na szynie DIN w pobliżu urządzeń pomocniczych dla uzyskania krótkich połączeń. Moduł wymaga jedynie podłączenia do sieci IP OMNEO z funkcją zasilania przez Ethernet (PoE) umożliwiającą zintegrowane przesyłanie danych i energii.

13.2 Funkcje

Połączenie sieciowe IP

- Bezpośrednie połączenie z siecią IP. Jeden ekranowany kabel Ethernet wystarcza do zasilania przez sieć Ethernet i do wymiany danych.
- Podłącz drugi ekranowany kabel Ethernet, aby zapewnić podwójną redundancję sieci i zasilania.
- Zintegrowany przełącznik sieciowy z dwoma portami OMNEO pozwala tworzyć połączenia łańcuchowe z sąsiednimi urządzeniami (zgodnymi ze standardem PoE). Protokół Rapid Spanning Tree Protocol (RSTP) umożliwia odzyskiwanie po awarii łączy sieciowych.

Wejścia i wyjścia sterujące ogólnego zastosowania

- Szesnaście wejść sterujących odbiera informacje o zamknięciu styku z systemów zewnętrznych z konfigurowalnym nadzorem połączenia.
- Osiem styków przekaźnika, beznapięciowych, jednobiegunowych i dwupółeniowych (SPDT), do załączania urządzeń zewnętrznych.
- Dwa nadzorowane wyjścia wyzwalające 12 V do wyzwalania wzmacniacza dla obwodów urządzeń powiadamiających (NAC), takich jak lampy błyskowe i sygnalizatory akustyczne. Nadzór odbywa się poprzez odwrócenie polaryzacji w połączeniu z rezystorem końcowym.

- Funkcje wejść i wyjść sterujących są konfigurowalne w oprogramowaniu.
- Diody LED wskazują stan pracy i stan awarii wszystkich wejść i wyjść.

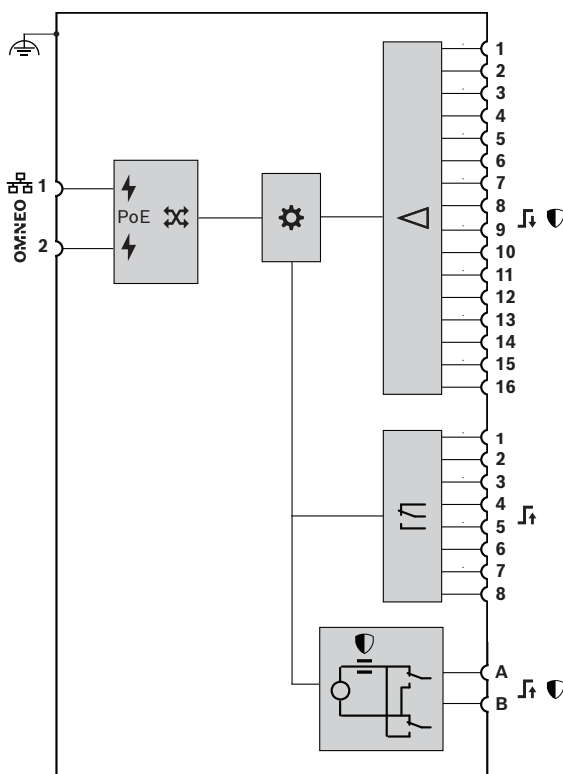
Montaż

- Kompaktowa obudowa do montażu na szynie DIN pozwala na łatwą instalację w większości zastosowań i środowisk.
- Wtykowe bloki zacisków sprężynowych zapewniają łatwe podłączanie przewodów.
- Nadzór połączeń wejść sterujących, wyjść wyzwalających i połączeń sieciowych, w tym nadzór zwarcie doziemnych.









13.3

Schemat działania

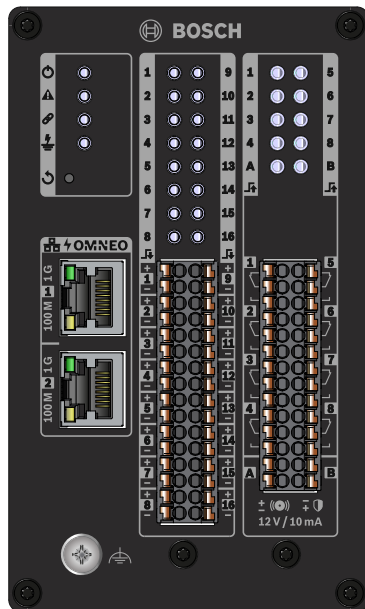
Schemat działania i połączeń



Wewnętrzne funkcje urządzenia

-  Zasilanie przez sieć Ethernet
-  Kontroler
-  Przetwornik sieciowy OMNEO
-  Przetwornik wejścia sterującego
-  Nadzór
-  Przetwornik wyjścia sterującego
-  Czujka prądowa nadzoru
-  Źródło prądu o ograniczonej napięciu

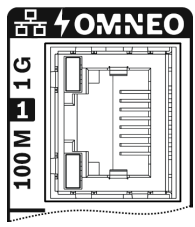
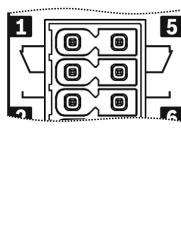
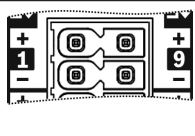
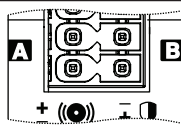
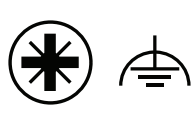
13.4 Wskaźniki i połączenia



Wskaźniki i elementy sterujące na przednim panelu

	Zasilanie włączone	Zielony		Sieć 100 Mb/s Sieć 1 Gb/s	Miga na żółto Miga na zielono
	Występuje usterka w urządzeniu	Żółty		Zwarcie styku wejściowego 1-16 Awaria połączenia wejściowego 1-16	Zielony Żółty
	Istnieje połączenie sieciowe ze sterownikiem systemu Połączenie sieciowe utracone	Zielony Żółty		Aktywacja styku wyjściowego 1-8 Aktywacja styku wyjściowego A-B Awaria połączenia wyjściowego A-B	Zielone Zielone Żółte
	Wystąpiła awaria uziemienia	Żółty			
	Resetowanie urządzenia (przywracanie ustawień fabrycznych) (> 10 sekund)	Przycisk		Tryb identyfikacji/test wskaźnika (1 sekunda)	Wszystkie diody LED migają

Złącza na panelu przednim

OMNEO	Port sieciowy 1-2 (do urządzeń zasilanych przez PoE)		Wyjście sterujące 1-8	
	Wejście sterujące 1-16		Wyjście wyzwalające A-B	
	Uziemienie obudowy			

13.5

Montaż

Zamontuj moduł interfejsu pionowo na 35-milimetrowej szynie DIN, zgodnie z normą EN 60715. Podłącz go w dowolnym miejscu systemu PRAESENSA. Patrz *Prezentacja systemu*, Strona 19.

13.5.1

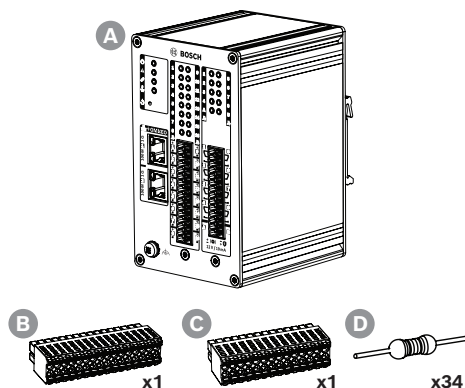
Elementy wchodzące w skład zestawu

Opakowanie zawiera następujące podzespoły:

Liczba	Składnik
1	Moduł interfejsu sterującego, 16x8
1	Wspornik montażowy na szynie DIN (wstępnie zamontowany)
1	Zestaw złączy
34	Rezystory nadzorujące, 10 kΩ
1	Broszura informacyjna dotycząca bezpieczeństwa i ochrony
1	Instrukcja szybkiej instalacji

Do urządzenia nie są dołączane żadne narzędzia ani kable sieci Ethernet.

Spis i oznaczenie elementów



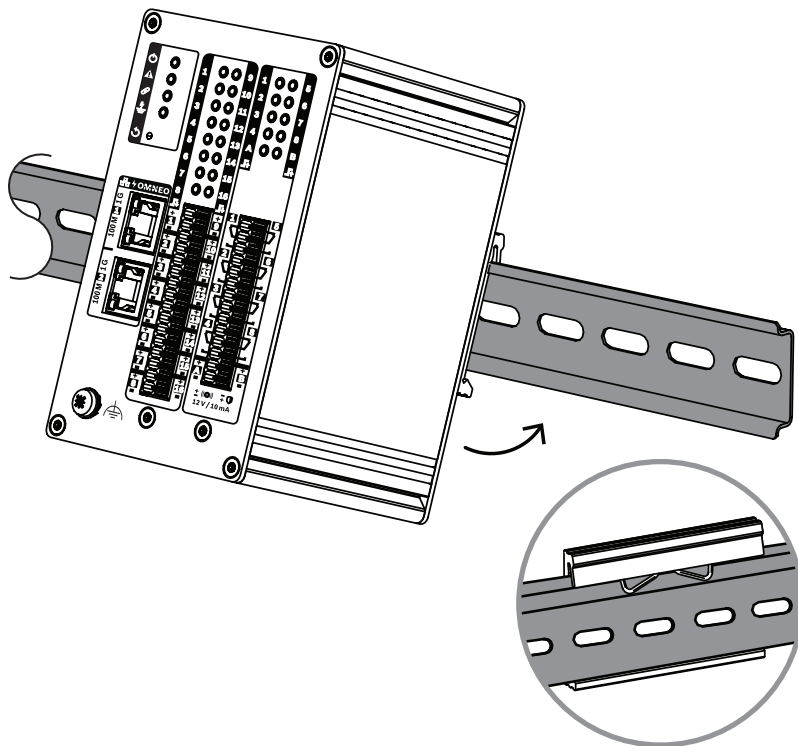
- A Moduł interfejsu sterującego, 16x8
- B Złącze kablowe, 32-stykowe
- C Złącze kablowe, 28-stykowe
- D Rezystory nadzoru

13.5.2

Montaż na szynie DIN

Aby zainstalować urządzenie

Zamontuj moduł interfejsu pionowo na 35-milimetrowej szynie DIN, zgodnie z normą EN 60715.



1. Przechył urządzenie do góry.
2. Zamontuj urządzenie na szynie DIN.
3. Wpychaj moduł do dołu, aż się zatrzyma.
4. Popchnij spód przedniego panelu, aby urządzenie zatrzasnęło się na szynie.
5. Delikatnie potrząśnij urządzeniem, aby się upewnić, że jest solidnie zamocowane.

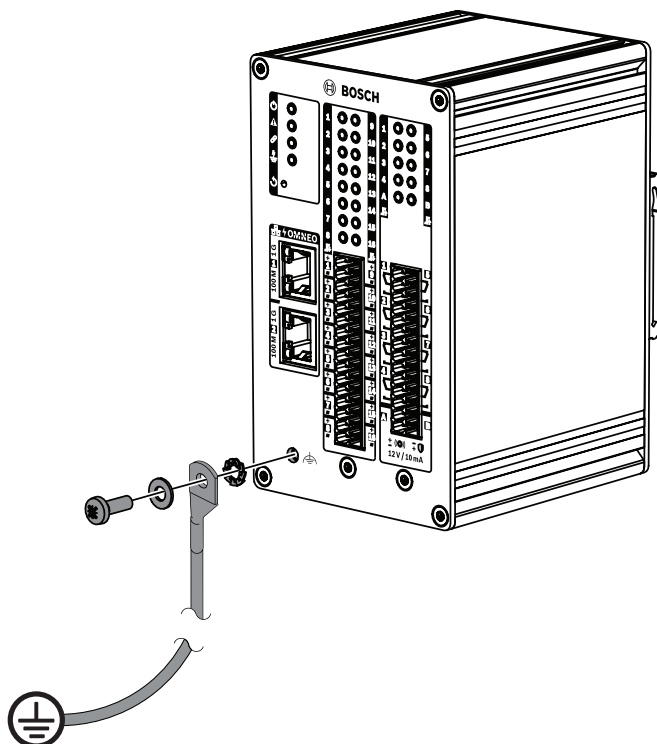
Aby odinstalować urządzenie

1. Wpychaj moduł do dołu, aż się zatrzyma.
2. Przechył urządzenie do góry.
3. Wyciągnij urządzenie z szyny.

13.5.3

Uziemienie

Podłącz wkręt masy do uziemienia.

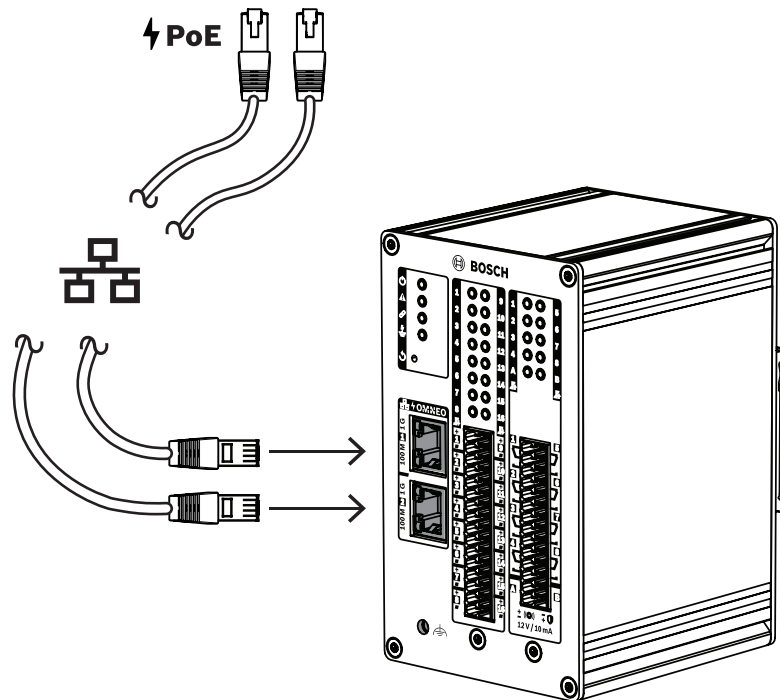


Wkrętu masy na przednim panelu należy użyć jako elementu pośredniego w połączeniu przewodu z ramą szafy. Rama szafy musi być uziemiona w celu zapobieżenia porażeniu prądem. Bez podłączenia do uziemienia nie będą wykrywane zwarcia z masą ani wycieki prądu w przewodach połączeń międzymodułowych dotykających ziemi.

Połączenie masowe jest również wymagane w celu zapewnienia zgodności z:

- wymaganiami dotyczącymi kompatybilności elektromagnetycznej określonymi w normie EN 50130-4 dla dźwiękowych systemów ostrzegawczych
- normą EN 50121-4 dla zastosowań kolejowych
- normami EN 55024 dla sprzętu informatycznego i EN 55035 dla urządzeń multimedialnych w odniesieniu do odporności na powolne przepięcia.

13.5.4 Zasilanie przez sieć Ethernet



Moduł interfejsu sterującego ma dwa porty przyłączeniowe sieci Ethernet oraz wbudowany przełącznik sieci Ethernet obsługujący protokół RSTP. Moduł interfejsu jest urządzeniem zasilanym (PD) przez PoE. Komunikuje odpowiednią sygnaturę i kategorię do urządzenia zasilającego (PSE). W ten sposób PSE kablami sieci Ethernet dostarcza do PD odpowiednią ilość energii. Mimo iż wystarczyłoby zasilanie przez PoE tylko jednego portu, oba porty sieci Ethernet otrzymują energię w trybie PoE w celu zapewnienia nadmiarowości kabli i zasilania. Każdy port powinien być podłączony do innego, niezależnego urządzenia PSE, np. portów 1 i 2 zasilacza PRA-MPS3 lub portów 1-8 przełącznika PRA-ES8P2S. W razie awarii jednego połączenia lub źródła PSE moduł interfejsu zachowuje pełną funkcjonalność. W przypadku podłączenia PD do tego samego PSE istnieje nadmiarowość połączenia, ale nie zasilania. Porty modułu można podłączyć łańcuchowo do innego urządzenia PRAESENSA, ale przynajmniej jeden port musi być podłączony do urządzenia PSE, tak aby zapewnić zasilanie modułu. Podłączenie tylko jednego portu do urządzenia PSE nie zapewni redundancji połączenia.

Porty modułu interfejsu nie mogą przekazywać zasilania przez PoE do kolejnych urządzeń, takich jak inny moduł interfejsu.

Aby podłączyć moduł interfejsu sterującego, za pomocą jednego lub dwóch ekranowanych kabli sieci Gigabit Ethernet (najlepiej F/UTP CAT6A) ze złączami RJ45 podłącz go do portu urządzenia PSE z obsługą funkcji PoE.

13.5.5 Podłączanie do sterownika systemu

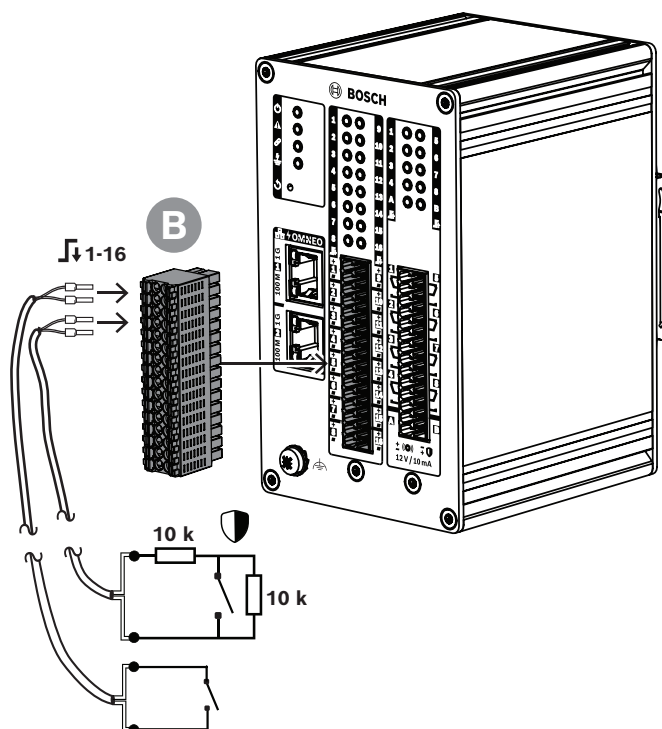
Skonfiguruj sieć tak, aby sterownik systemu wykrywał moduł interfejsu sterującego i mógł się z nim kontaktować w celu skonfigurowania. Moduł jest identyfikowany za pomocą swojej nazwy hosta wydrukowanej na etykiecie produktu z boku urządzenia. Format nazwy hosta jest następujący:

- Oznaczenie typu urządzenia bez litery „M” ani myślnika: PRAI16C8
Uwaga: Format ten różni się od stosowanego przy innych urządzeniach systemu PRAESENSA.
- Myślnik.
- Sześć ostatnich znaków szesnastkowych adresu MAC urządzenia stanowiącego nazwę hosta.

Konfiguracja jest opisana w instrukcji konfiguracji systemu PRAESENSA.

13.5.6

Wejścia sterujące 1-16



Moduł interfejsu sterującego ma 16 wejść sterujących na 32-biegunowym złączu. Wejścia sterujące można konfigurować niezależnie dla różnych operacji. Wejścia sterujące mogą być aktywowane poprzez zwarcie lub rozwarcie styku, z nadzorem nad połączeniami lub bez.

Wszystkie opcje są opisane w instrukcji konfiguracji systemu PRAESENSA.

Jeżeli nie zostanie skonfigurowany nadzór nad połączeniami, aktywację można wykonywać za pomocą przetącznika lub sygnału wyjściowego przekaźnika z innego systemu.

Jeśli wejście sterujące służy do uaktywniania wywołań alarmowych, nadzór nad połączeniem jest niezbędny do generowania ostrzeżeń o awarii w razie przerwania lub zwarcia obwodu.

W takim przypadku:

1. Podłącz opornik o wartości 10 kΩ (0,25 W) między kablem i przetącznikiem.
 2. Podłącz drugi opornik o takiej samej wartości równolegle między złączami przetącznika
- Wejście sterujące będzie widzieć opór 20 kΩ przy rozwartym styku i 10 kΩ przy zwartym styku. Jeżeli dojdzie do przerwania kabla, wejście sterujące zobaczy bardzo dużą wartość oporu. Z kolei w przypadku zwarcia wejście odczyta bardzo niski opór. Bardzo wysoka lub bardzo niska oporność zostanie zinterpretowana jako awaria.

Podłączenie z nadzorem i bez nadzoru

Użyj 2-żyłowego kabla i 32-biegunowej wtyczki zaciskowej (B) dołączonej w zestawie urządzenia.

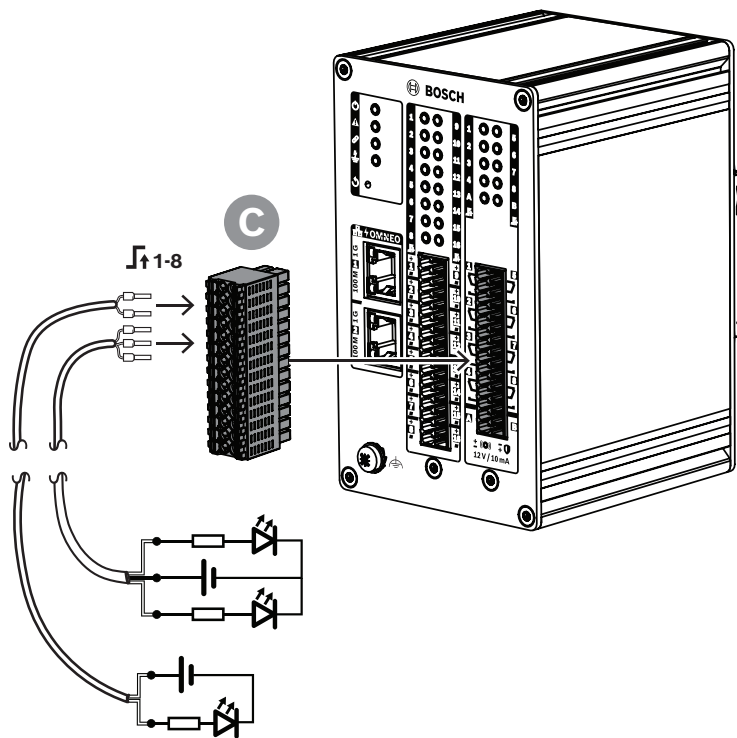
1. Włóż tylne żyły kabla do odpowiednich gniazd wtyczki zaciskowej.
 - Złącze wykorzystuje szybki mechanizm samoczynnego zacisku po wepchnięciu końcówki. Zapewnia on długookresowe solidne zamocowanie i stabilne przyleganie. Złącze nadaje się szczególnie do montażu w ciasnych miejscach, ponieważ sprężynowy zaczepek i gniazdo na żyłę znajdują się z przodu.
2. **Bez nadzoru:** Podłącz drugi koniec kabla do przelącznika aktywacyjnego lub beznapięciowego styku przekaźnika.
3. **Z nadzorem:** podłącz drugi koniec kabla do przelącznika aktywacyjnego oraz dwóch oporników nadzorujących o rezystancji 10 k Ω . Jeden rezystor jest połączony z przelącznikiem szeregowo, a drugi równolegle.

**Uwaga!**

W module PRA-IM16C8 połączenia „-” wszystkich wejść sterujących są doprowadzone bezpośrednio do wewnętrznego uziemienia. Dzięki temu połączenia „-” mogą współużytkowane przez różne wejścia tego samego urządzenia.

**Uwaga!**

Na wejściach sterujących modułu PRA-IM16C8 występowanie maksymalnego napięcia 24 V względem uziemienia ochronnego nie powoduje przepływu prądu, ponieważ urządzenie nie ma połączenia z masą. Jednak ze względu na konieczność zapewnienia prawidłowego wykrywania awarii uziemienia nie można elektrycznie podłączyć wejść sterujących modułu PRA-IM16C8 do wejść innego modułu PRA-IM16C8. Takie połączenia międzymodułowe wpływają na wartość progu wykrywania awarii uziemienia.

13.5.7**Wyjścia sterujące 1-8**

Moduł interfejsu sterującego ma osiem wyjść sterujących, każde z osobnym przełącznikiem SPDT (jednoprzerwowym nieprzetącznym) z jednym stykiem rozwiernym (NC) i jednym zwiernym (NO). Wyjścia sterujące można konfigurować niezależnie dla różnych operacji. Nie wolno przekraczać maksymalnej obciążalności styków.

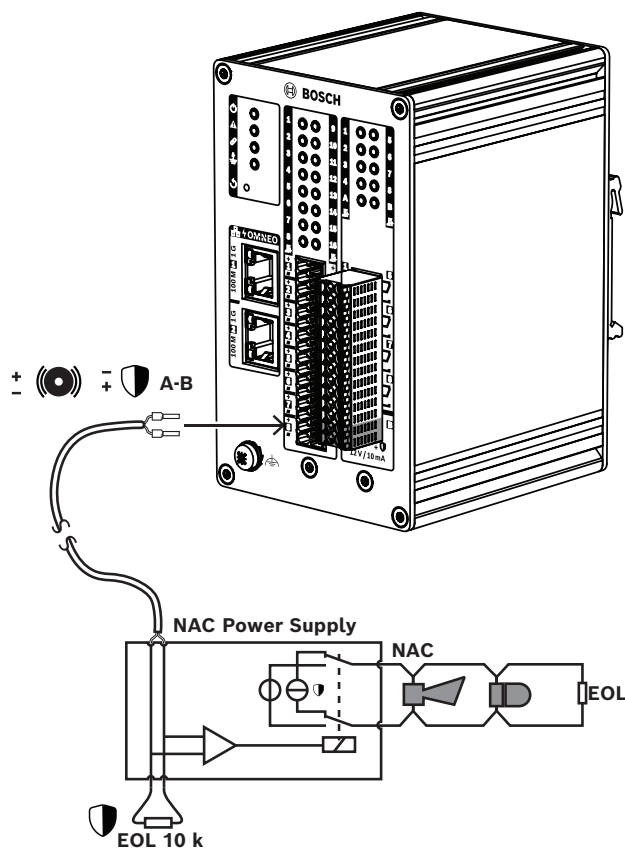
Podłączenie

Użyj kabla 2- lub 3-żyłowego oraz 28-biegunowej wtyczki zaciskowej (C) dołączonej w zestawie urządzenia.

1. Włóż tylne żyły kabla do odpowiednich gniazd wtyczki zaciskowej.
2. Podłącz drugi koniec kabla do układu, który ma być aktywowany.

13.5.8

Wyjścia wyzwajające A-B



Moduł interfejsu sterującego ma dwa nadzorowane wyjścia sygnału wyzwajające A i B, które aktywują sygnalizatory optyczne i dzwonki lub syreny podłączone do zasilacza obwodu urządzeń sygnalizacyjnych (NAC) albo wzmacniacza NAC. Obwody NAC są powszechnie używane w Ameryce Północnej do emitowania powiadomień masowych.

Obwód NAC zaczyna się na zasilaczu NAC, a następnie prowadzi do kolejnych urządzeń sygnalizacyjnych w budynku. Wykorzystuje 2 przewody, które łańcuchowo łączą syreny i sygnalizatory optyczne, a najczęściej na końcach mają rezystory końca linii umożliwiające nadzór nad obwodem. Obwód NAC może się znajdować w dwóch stanach:

- Nadzór (tryb gotowości). Gdy obwód NAC znajduje się w stanie gotowości, przekaźnik łączy układy nadzoru nad obwodem NAC znajdujące się wewnątrz zasilacza NAC z obwodem NAC zawierającym opornik końca linii. Obwód nadzoru wykrywa obecność rezystora końca linii i dzięki temu może monitorować integralność połączeń międzymodułowych pod kątem przerw w obwodzie i zwarc.
- Alarm. Gdy centrala znajduje się w stanie alarmu, przekaźnik doprowadza prąd od zasilacza NAC do obwodu NAC zawierającego urządzenie sygnalizacyjne.

Przekaźnik wewnątrz zasilacza NAC wybiera jeden z tych dwóch stanów.

Wiele zasilaczy NAC wysyła na wyjściach sygnały synchronizacyjne do urządzeń sygnalizacyjnych. Dzięki temu sygnalizatory optyczne migają z taką samą częstotliwością w całym systemie. Synchronizacja obejmuje również sygnalizatory dźwiękowe. System używa kilku różnych rodzajów autorskich sygnałów synchronizacyjnych. Zasilacze NAC obsługują różne metody synchronizacji.

Moduł interfejsu sterującego używa podobnej metody synchronizacji do połączeń między modułem i zasilaczem NAC. Moduł interfejsu sterującego nie zasilą obwodu NAC. Zamiast tego moduł inicjuje zasilacz NAC, aby dostarczał prąd. Dwa wyjścia A i B mogą służyć do aktywowania dwóch różnych obwodów NAC podłączonych do zasilacza NAC. Nadzór jest realizowany poprzez odbieranie napięcia ujemnego na wyjściu i pomiar natężenia prądu na każdym 10-kiloomowym oporniku końca linii. Gdy wyjście zostanie uaktywnione, pobiera prąd o maksymalnym napięciu dodatnim 12 V / natężeniu 10 mA i za jego pomocą inicjuje wejście zasilacza NAC.

13.5.9

Skutki usterek połączeń międzymodułowych

Wejścia sterujące 1–16 oraz wyjścia sterujące A i B mogą być nadzorowane w celu wykrywania usterek połączeń międzymodułowych – zarówno przerw w obwodzie, jak i zwarc. Wykryta usterka wpływa na działanie powiązanego wejścia lub wyjścia.

- Wejścia sterujące 1-16, w których występuje usterka nadzoru połączenia, nie reagują na zmiany w stykach wejściowych, chyba że zmiana powoduje powstanie prawidłowego stanu wejściowego (rezystancja na zaciskach 8–12 kΩ lub 18–22 kΩ).
- Jeżeli w aktywowanym wejściu nastąpi awaria połączenia, zostanie dla niego wygenerowane wywołanie alarmowe. Zaistnienie wywołania alarmowego spowoduje przerwanie działania o niższym priorytecie, które zostało rozpoczęte przez aktywowane wejście.
- Wyjścia sterujące A i B mogą być aktywowane nawet po wystąpieniu awarii połączenia, co pozwala włączyć jak najwięcej urządzeń sygnalizacyjnych.
- Wyjście sterujące A lub B jest już aktywne w momencie awarii, dlatego jego usterka nie jest zgłaszana. Moduł PRA-IM16C8 nie jest w stanie nadzorować aktywowanego wyjścia.

13.5.10

Przywracanie ustawień fabrycznych

Przycisk resetowania powoduje przywrócenie fabrycznych ustawień urządzenia. Tej funkcji należy używać tylko w przypadku, gdy zabezpieczone urządzenie zostało usunięte z jednego systemu w celu dodania do innego systemu. Patrz *Stan i resetowanie urządzenia, Strona 78*.

Patrz

- *Stan i resetowanie urządzenia, Strona 78*

13.5.11

Przywracanie funkcjonalności urządzeń

Jeżeli uaktualnianie urządzeń systemu PRAESENSA się nie udaje, wewnętrzne oprogramowanie układowe przetacza je do trybu programu rozruchowego w celu przywrócenia normalnego działania. Moduł PRA-IM16C8 jest wyjątkiem, ponieważ nie zawiera programu rozruchowego. Pobranie błędnej wersji oprogramowania układowego do modułu interfejsu sterującego powoduje zablokowanie urządzenia. Trzeba wtedy zastosować do niego specjalną procedurę odzyskiwania, która finalnie umożliwi zainstalowanie właściwej wersji oprogramowania układowego. Dzieje się tak na przykład w sytuacji, gdy urządzenie jest używane w systemie z oprogramowaniem w wersji 1.81. Minimalna wersja oprogramowania wymagana dla modułu PRA-IM16C8 to 1.91.

Funkcjonalność zablokowanego urządzenia można przywrócić w następujący sposób:

1. Wyłącz urządzenie, odłączając kable sieciowe doprowadzające zasilanie metodą PoE.
2. Naciśnij i przytrzymaj przycisk **Przywrócić ustawienia fabryczne**.
3. Włącz urządzenie, podłączając kabel sieciowy z funkcją PoE.
4. Trzymaj przycisk wciśnięty jeszcze przez co najmniej sekundę.
5. Zwolnij przycisk.
 - Urządzenie zostanie zresetowane i będzie znów normalnie działać.

Mimo iż jeden przycisk jest używany do przywracania funkcjonalności urządzenia i do przywracania na nim domyślnych ustawień fabrycznych (*Przywracanie ustawień fabrycznych, Strona 197*), obie te operacje nie są z sobą związane i służą innym celom.

Patrz

- *Przywracanie ustawień fabrycznych, Strona 197*

13.6

Aprobaty

Certyfikaty zgodności z normami dotyczącymi bezpieczeństwa	
Europa	EN 54-16 (0560-CPR-182190000)
Międzynarodowe	ISO 7240-16
Obszary regulacji	
Bezpieczeństwo	IEC/CSA/UL 62368-1
Odporność	EN 55035 EN 50130-4
Emisje	EN 55032 EN 61000-6-3 ICES-003 FCC-47 część 15B, klasa A
Środowisko	EN/IEC 63000

13.7

Dane techniczne

Parametry elektryczne

Zasilanie	
Zasilanie przez sieć Ethernet	
Znamionowe napięcie wejściowe prądu stałego	48 V

Zasilanie	
Standardowo	IEEE 802.3af klasa 2
Tolerancja napięcia wejściowego	37–57 V DC
Pobór mocy	4,5 W
Interfejs sieciowy	
Ethernet	100BASE-TX; 1000BASE-T
Protokół	TCP/IP
Nadmiarowość	RSTP
Protokół sterujący	OMNEO (OCA/AES70)
Bezpieczeństwo danych sterujących	TLS
Porty	2
Interfejs sterujący	
Styki wejść sterujących 1-16	
Zasada działania	Zwarcie styków
Izolacja galwaniczna	Nie
Nadzór	Pomiar rezystancji
Styk zwarty	8–12 k Ω
Styk rozwarty	18–22 k Ω
Wykrycie usterki kabla	< 2,5 k Ω / > 50 k Ω
Minimalny czas podtrzymania	100 ms
Maksymalne napięcie uziomowe	24 V
Styki wyjść sterujących 1-8	
Zasada działania	Przełączenie na stykach (przełącznik SPDT)
Izolacja galwaniczna	Tak
Maksymalne napięcie na stykach	24 VDC
Maksymalne natężenie na stykach	1 A
Maksymalne napięcie uziomowe	500 V
Styki wyjść wyzwalających A-B	
Zasada działania	Napięcie sterujące dwubiegunowe
Izolacja galwaniczna	Nie
napięcia wyjściowego;	11-12 V
maks. prądu wyjściowego;	15 mA (maks.)

Nadzór	
Złącza wejść sterujących	Przerwa w obwodzie / zwarcie
Połączenia wyjść wyzwalających	Przerwa w obwodzie / zwarcie
Awaria uziemienia	< 50 kΩ - wyciek
Ciągłość obwodu sterownika	Obwód nadzorujący
Interfejs sieciowy	Istnienie połączenia
PoE 1-2	Napięcie

Niezawodność	
Średni czas pomiędzy awariami MTBF (Telcordia SR-332 wersja 3)	2.200.000 godz.

Warunki otoczenia

Temperatura pracy	Od -5 do 50°C
Temperatura pracy	Od 23 do 122°F
Temperatura transportu i przechowywania	Od -30 do 70°C
Temperatura transportu i przechowywania	Od -22 do 158°F
Wilgotność (bez kondensacji)	5 – 95 %
Ciśnienie atmosferyczne	560–1070 hPa
Wysokość robocza	Od -500 do 5000 m
Wysokość robocza	Od -1640 do 16404 stóp
Drgania (podczas pracy)	
Amplituda	< 0,35 mm
Przyspieszenie	<2 G
Uderzenia (podczas transportu)	< 10 G (IEC 60068-2-27)

Parametry mechaniczne

Obudowa	
Wymiary (szer. × wys. × gł.) (mm)	78 x 131 x 100 mm
Wymiary (szer. × wys. × gł.) (cale)	3,1 x 5,2 x 4,0 cala
Stopień ochrony	IP30
Korpus	
Materiał	Aluminium
Kolor	RAL9017
Waga (kg)	0,57 kg
Waga (lb)	1,3 funta

14 Stacja wywoławcza LCD (CSLD, CSLW)



PRA-CSLD

PRA-CSLW

14.1 Wprowadzenie

Ta stacja wywoławcza jest przeznaczona do użytku w systemach nagłośnieniowych i dźwiękowych systemach ostrzegawczych PRAESENSA. Dotykowy ekran LCD ułatwia instalację i umożliwia intuicyjną obsługę, przekazując użytkownikowi na bieżąco instrukcje konfigurowania połączeń, monitorowania ich postępu, kontrolowania tła muzycznego itd. Stację wywoławczą można łatwo ustawić w żądanym miejscu, ponieważ wymaga ona jedynie podłączenia do sieci IP OMNEO z funkcją zasilania przez Ethernet (PoE) umożliwiającą zintegrowane przesyłanie danych i energii. Obudowa jest przystosowana do montażu natynkowego i podtynkowego.

Można ją skonfigurować do roli komercyjnej lub alarmowej stacji wywoławczej. Atrakcyjna wizualnie obudowa mieści nadzorowany mikrofon, wewnętrzny głośnik monitorowy oraz gniazdo do podłączenia lokalnego źródła dźwięku dostarczającego tło muzyczne.

Kolorowy pojemnościowy ekran dotykowy o przekątnej 4,3 cala zapewnia operatorowi optymalną kontrolę i dostarcza informacji zwrotnych.

Można dodać maksymalnie cztery rozszerzenia stacji wywoławczej PRA-CSE do wybierania stref i obsługi innych funkcji. Bez rozszerzeń stacja wywoławcza może być używana tylko w wcześniej skonfigurowanym wyborze strefy.

14.2 Funkcje

- Bezpośrednie połączenie z siecią IP. Jeden ekranowany kabel Ethernet wystarcza do zasilania przez sieć Ethernet i do wymiany danych.
- Podłącz drugi ekranowany kabel Ethernet, aby zapewnić podwójną redundancję sieci i zasilania.

Role komercyjnej stacji wywoławczej

- Kolorowy 4,3-calowy pojemnościowy ekran dotykowy z intuicyjną nawigacją po menu funkcji wyświetla instrukcje i informacje zwrotne w trakcie emitowania komunikatów głosowych na żywo, odtwarzania wcześniej nagranych komunikatów i sterowania muzyką. Czytelnie informuje o udanej emisji komunikatów i zmianie ustawień tła muzycznego.

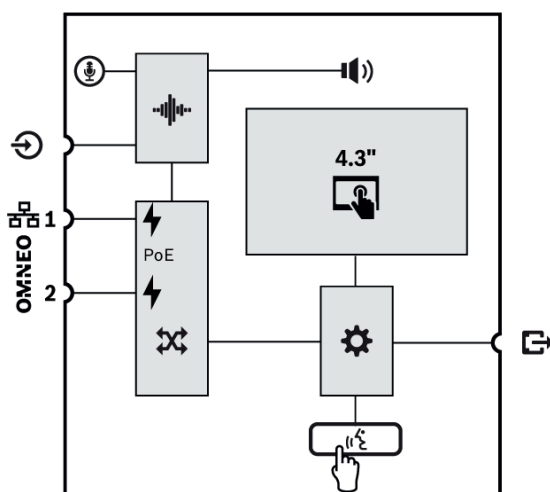
- Przycisk funkcji mówienia po naciśnięciu (Press-to-Talk) lekko drga po naciśnięciu, a w celu zapobieżenia przypadkowemu użyciu jest nieco wpuszczony w obudowę.
- Wbudowany głośnik monitorowy z regulatorem głośności.
- Lokalne wejście liniowe audio (z konwersją sygnału stereofonicznego na monofoniczny) do podłączenia zewnętrznego źródła dźwięku. Kanał dźwiękowy będzie dostępny w sieci i jego treść może być odtwarzana w dowolnej strefie nagłośnieniowej.
- Do stacji można podłączyć maksymalnie cztery rozszerzenia PRA-CSE, każde zawierające dwanaście przycisków. Przyciskom można przypisywać różne funkcje, ale szczególnie warto ich używać do wybierania stref. Przekazują wtedy czytelny obraz dostępnych stref, a wskaźniki LED na przyciskach pokazują stany odnośnych stref (np. wybrana, zajęta lub dotknięta usterką).
- Numer użytkownika i kod PIN mogą chronić urządzenie w miejscach publicznych przed nieautoryzowanym dostępem.
- Jeżeli stacja wywoławcza nie jest używana przez pewien czas, przetączy się do trybu uśpienia w celu oszczędzania energii. Dotknięcie ekranu lub przycisku natychmiast wybudza stację.

14.3

Schemat działania

Schemat działania i połączeń

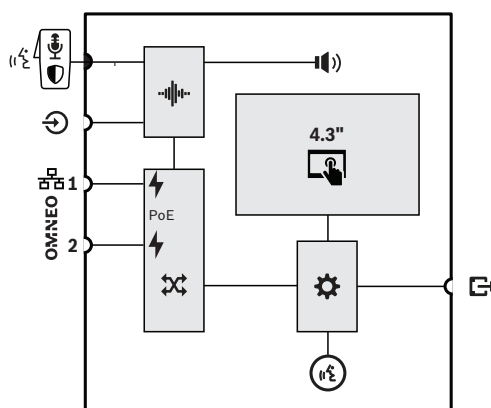
PRA-CSLD



Wewnętrzne funkcje urządzenia

- Mikrofon zamocowany na stałe na elastycznym wsporniku
- Wewnętrzny głośnik monitorowy
- Przetwarzanie dźwięku (DSP)
- Zasilanie przez sieć Ethernet
- Przełącznik sieciowy OMNEO
- Kontroler
- Przycisk funkcji „naciśnij i mów” (PTT)

PRA-CSLW



- Odłączany mikrofon ręczny z przełącznikiem funkcji PTT lub włączania/wyłączania
- Pierścień LED pokazujący stan wywołania






14.4 Wskaźniki i połączenia



PRA-CSLD

PRA-CSLW

Wskaźniki na wierzchu

	Zasilanie włączone Urządzenie w trybie identyfikacji	Zielony Zielony miga	 Wystąpiła awaria systemu	Żółty
	PRA-CSLD Stan wywołania komercyjnego Aktywny mikrofon Aktywny gong/komunikat Stan wywołania alarmowego Aktywny mikrofon Aktywny sygnał/komunikat alarmowy	Zielony Zielony miga Czerwony Czerwony miga	 4,3-calowy kolorowy pojemnościowy ekran dotykowy	Ekran LCD
	PRA-CSLW Stan wywołania komercyjnego Aktywny mikrofon Aktywny gong/komunikat Stan wywołania alarmowego	Zielony Zielony miga Czerwony Czerwony miga	Tryb identyfikacji/test wskaźnika	Wszystkie diody LED migają

	Aktywny mikrofon Aktywny sygnał/ komunikat alarmowy			
--	---	--	--	--



Na potrzeby użytkowania w ciemnych pomieszczeniach z instalacjami sterującymi, np. na mostku statku w nocy, jasność podświetlenia ekranu LCD i diod LED stanu można regulować w czterech stopniach – od ciemnego do jasnego z dwoma poziomami pośrednimi. Ta funkcjonalność jest dostępna w oprogramowaniu sprzętowym od wersji V1.01.

Elementy sterujące na wierzchu


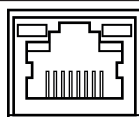



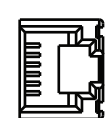
	Funkcja „naciśnij i mów” (PTT)	Przycisk		4,3-calowy kolorowy pojemnościowy ekran dotykowy	Ekran LCD
	Funkcja „naciśnij i mów” (PTT)	Przetącznik			



Wskaźniki i elementy sterujące na spodzie

	Sieć 100 MB/s 1-2 Sieć 1 Gb/s 1-2	Żółty Zielony		Resetowanie urządzenia (przywracanie ustawień fabrycznych)	Przycisk
---	--------------------------------------	------------------	---	---	----------

Złącza na spodzie i z boku

	Port sieciowy 1-2 (do urządzeń zasilanych przez PoE)			Wejście liniowe lokalnego źródła dźwięku	
	Złącze rozszerzenia PRA-CSE				

14.5 Instalacja

Stacja wywoławcza jest zaprojektowana do montażu na stole (PRA-CSLD) lub na ścianie (PRA-CSLW) oraz w połączeniu z jednym lub kilkoma rozszerzeniami stacji wywoławczej (PRA-CSE). Poniższe instrukcje instalacji dotyczą obu produktów.



Uwaga!

W przypadku montażu płaskiego panel tylny lub boczny musi być przewietrzany. Elementy te pełnią rolę radiatorów.

14.5.1 Elementy wchodzące w skład zestawu

Opakowanie zawiera następujące podzespoły:

PRA-CSLD

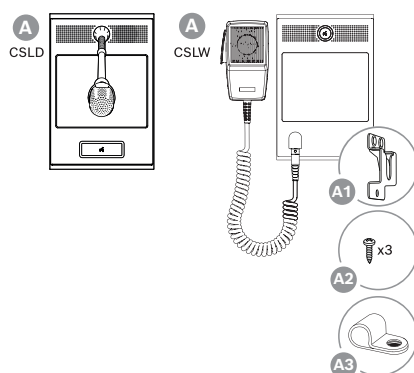
Liczba	Składnik
1	Stołowa stacja wywoławcza z ekranem LCD
1	Wspornik (przymocowany na spodzie)
1	Pokrywa złącza (przymocowana na spodzie)
1	Skrócona instrukcja instalacji
1	Informacje dotyczące bezpieczeństwa

PRA-CSLW

Liczba	Składnik
1	Ścienna stacja wywoławcza z ekranem LCD
1	Wspornik (przymocowany na spodzie)
1	Pokrywa złącza (przymocowana na spodzie)
1	Mikrofon z kablem spiralnym i złączem
1	Uchwyt mikrofonu
1	Zacisk na kabel mikrofonu do statywu
1	Instrukcja szybkiej instalacji
1	Informacje dotyczące bezpieczeństwa

Do urządzenia nie są dołączane żadne narzędzia ani kable sieci Ethernet.

Spis i oznaczenie elementów



- A** Stołowa/ścienna stacja wywoławcza z ekranem LCD
- A1** Uchwyt mikrofonowy
- A2** Wkręty mikrofonu do przykręcenia uchwytu
- A3** Zacisk na kabel mikrofonu do statywu

14.5.2

Połączenie stacji wywoławczej z rozszerzeniem

Można dodać maksymalnie cztery rozszerzenia stacji wywoławczej PRA-CSE do wybierania stref i obsługi innych funkcji. Bez rozszerzeń stacja wywoławcza może być używana tylko w wcześniej skonfigurowanym wyborze strefy.

Stacja wywoławcza (A) automatycznie przypisuje sobie podłączone rozszerzenia (B) i kolejno je numeruje. Ręczne adresowanie jest niepotrzebne i niemożliwe. System na bieżąco sprawdza, czy skonfigurowane rozszerzenie pozostaje podłączone do jego stacji wywoławczej.

Patrz *Rozszerzenie podłączone do stacji wywoławczej*, Strona 220.

14.5.3

Zasilanie przez sieć Ethernet

Stacja wywoławcza ma dwa porty przyłączeniowe sieci Ethernet oraz wbudowany przełącznik sieci Ethernet obsługujący protokół RSTP. Stacja wywoławcza jest urządzeniem zasilanym (PD) przez interfejs PoE. Komunikuje odpowiednią sygnaturę i kategorię do urządzenia zasilającego (PSE), dzięki czemu źródło PSE kablami sieci Ethernet dostarcza do PD odpowiednią ilość energii. Mimo iż wystarczyłoby zasilanie przez PoE tylko jednego portu, oba porty sieci Ethernet pobierają energię w trybie PoE w celu zapewnienia nadmiarowości kabli i zasilania. Dla najlepszej dostępności każdy port powinien być podłączony do innego, niezależnego urządzenia PSE, takiego jak zasilacz wielofunkcyjny PRA-MPS3 (porty 1 i 2) lub przełącznik sieci Ethernet PRA-ES8P2S (porty 1-8). W razie awarii jednego połączenia lub źródła PSE stacja wywoławcza zachowuje pełną funkcjonalność. W przypadku podłączenia PD do tego samego PSE istnieje nadmiarowość połączenia, ale nie zasilania.

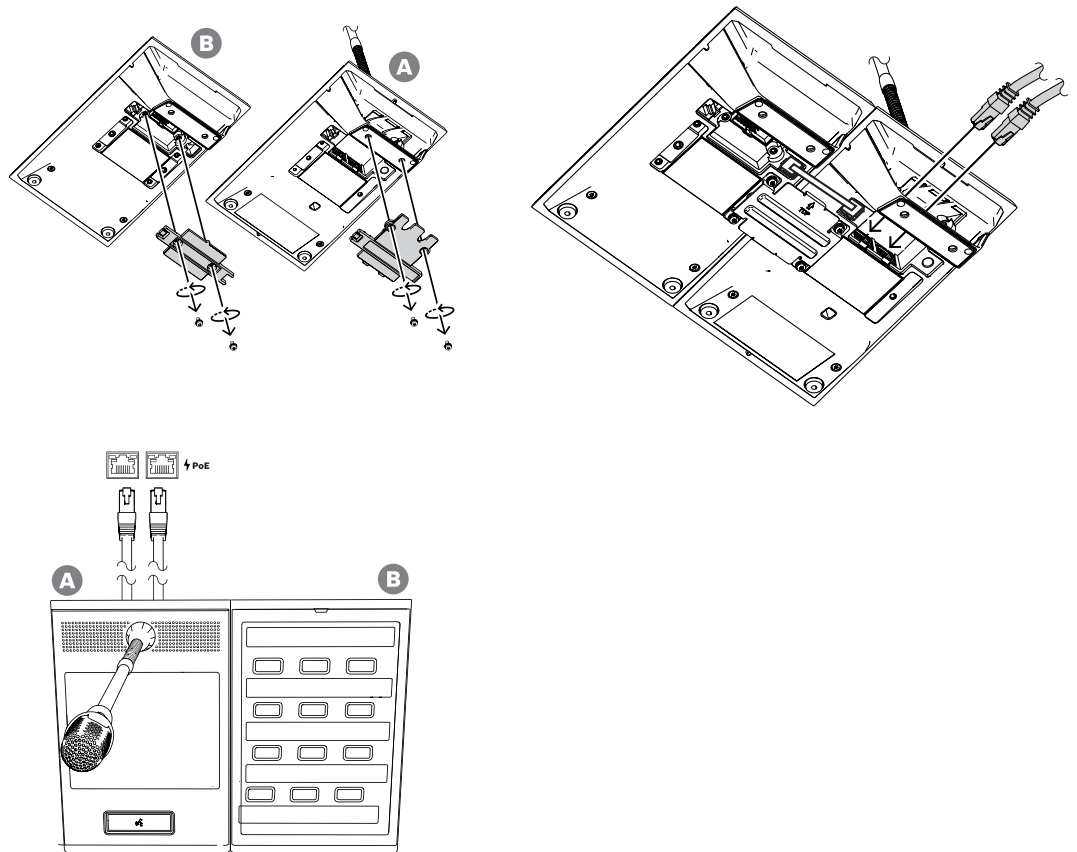
Porty stacji wywoławczej można podłączyć przelotowo do innego urządzenia systemu PRAESENSA, ale przynajmniej jeden port musi być podłączony do urządzenia PSE, tak aby zapewnić zasilanie stacji wywoławczej i jej rozszerzeń. Podłączenie tylko jednego portu do urządzenia PSE nie zapewni redundancji połączenia.

Porty stacji wywoławczej nie mogą przekazywać zasilania przez PoE do kolejnych urządzeń, takich jak inna stacja wywoławcza.

W celu podłączenia stacji wywoławczej wykonaj poniższą procedurę:

1. Za pomocą śrubokręta TX10 zdejmij pokrywę kabla na spodzie stacji wywoławczej.
 - Przez otwory we wsporniku statywu stołowego możesz się dostać do dwóch śrub.
2. Za pomocą jednego lub dwóch ekranowanych kabli sieci Gigabit Ethernet (najlepiej F/UTP CAT6A) ze złączami RJ45 podłącz stację wywoławczą do portu urządzenia PSE z obsługą funkcji PoE.

3. Przymocuj z powrotem pokrywę kabla za pomocą dwóch śrub TX10.



14.5.4

Sieć Ethernet

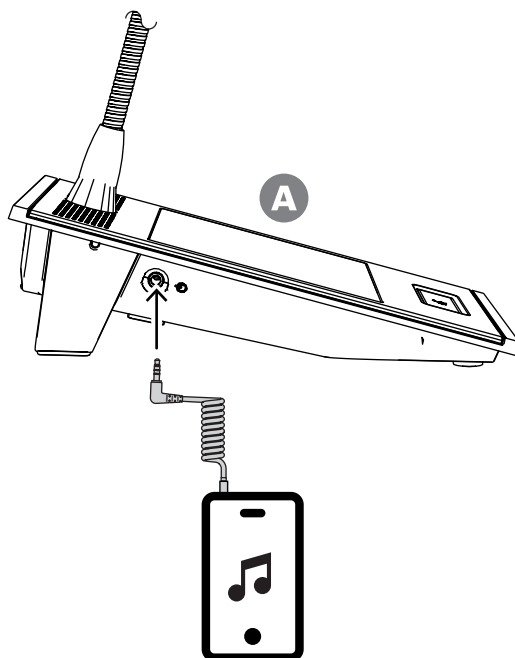
Sieć musi być skonfigurowana w taki sposób, aby stacja wywoławcza była wykrywana przez sterownik systemu i dla niego dostępna. Konfigurowanie stacji wywoławczej i rozszerzeń wykonuje się w sterowniku systemu. W konfiguracji stacja wywoławcza jest identyfikowana za pomocą swojej nazwy hosta wydrukowanej na etykiecie produktu pod spodem urządzenia. Format nazwy hosta jest następujący: oznaczenie typu urządzenia bez myślnika, myślnik, a następnie 6 ostatnich znaków szesnastkowych adresu MAC.

Konfiguracja jest opisana w instrukcji konfiguracji systemu PRAESENSA.

14.5.5

Wejście liniowe

Z lewej strony stacji wywoławczej znajduje się gniazdo stereo 3,5 mm. Jest to wejście źródła tła muzycznego, takiego jak dedykowany odtwarzacz audio, smartfon lub komputer. Sygnał stereofoniczny jest przekształcany na monofoniczny i w takiej formie rozprowadzany dalej w systemie. To wejście należy skonfigurować w systemie dla tej funkcji, tzn. połączyć je z kanałem tła muzycznego dostępnym do odtwarzania w jednej lub wielu strefach systemu. Wejście nie jest nadzorowane, czyli odłączenie kabla od odtwarzacza audio nie będzie zgłaszane jako usterka.



Uwaga!

Podczas odtwarzania muzyki z komputera podłączonego do uziemionego źródła zasilania sieciowego istnieje ryzyko dodania szumów do sygnału muzycznego wchodzącego do stacji wywoławczej. Szum jest spowodowany nierównym potencjałem masy w różnych źródłach zasilania sieciowego. Aby uniknąć takiego szumu, używaj kabla ze zintegrowanymi transformatorami izolującymi pętlę zwarcia doziemną. Przykład kabla z taką izolacją znajduje się na ilustracji poniżej.

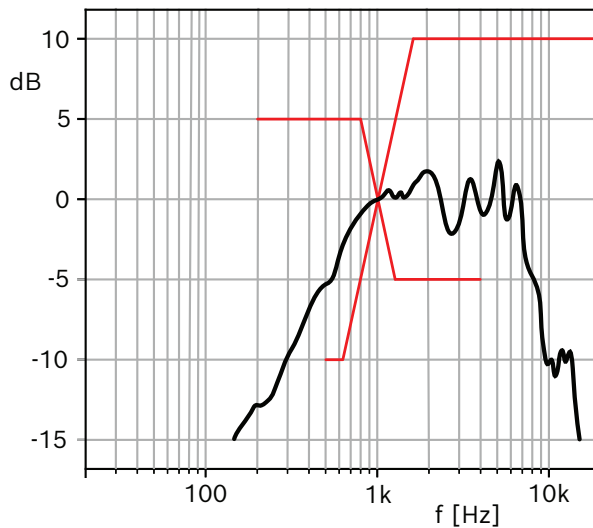


Uwaga!

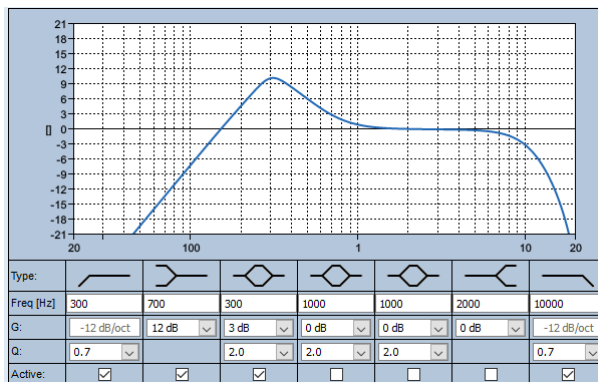
W celu zapewnienia zgodności z homologacją typu DNV GL wejście liniowe musi pozostawać niewykorzystane. Podłączenie kabla do tego wejścia sprawiłoby, że emisja promieniowana urządzenia przekroczyłaby limit dla morskiego pasma komunikacji radiowej.

14.5.6 Charakterystyka częstotliwościowa mikrofonu stacji wywoławczej PRA-CSLW

Typowa charakterystyka częstotliwościowa mikrofonu stacji wywoławczej PRA-CSLW jest przedstawiona na schemacie poniżej (kolor czarny), razem z wartościami granicznymi określonymi w normie EN 54-16, klauzula 13.12.3 (kolor czerwony). Charakterystyka częstotliwościowa została zmierzona w odległości 10 cm, z wygładzaniem o 1/6 oktawy. Poniżej 1 kHz szybko spada w celu eliminowania szumów otoczenia. Może to jednak spowodować wykasowanie fragmentów mówionego tekstu.

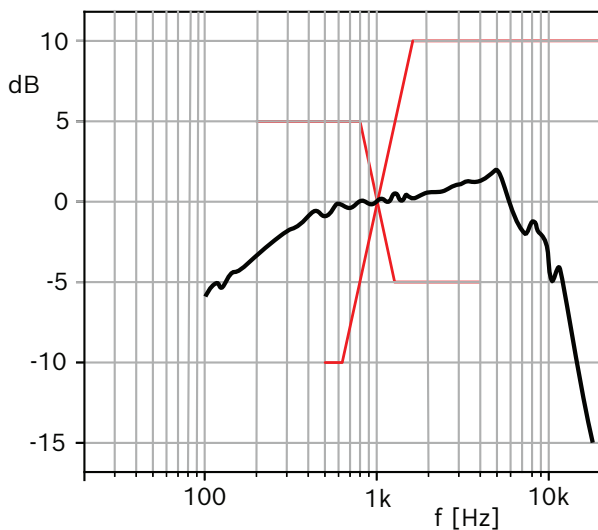


W miejscach, gdzie nie występuje znaczny hałas, jakość dźwięku można poprawić poprzez zastosowanie korekcji parametrycznej w tej stacji wywoławczej, podwyższając pasmo częstotliwości w zakresie od 300 Hz do 1 kHz, jak pokazano na następnym schemacie. Dzięki temu charakterystyka częstotliwościowa będzie bardziej płaska w przedziale od 300 Hz do 6 kHz. Filtr dolnozaporowy działający poniżej 300 Hz poprawia wyrazistość mowy. Instrukcja konfiguracji systemu PRAESENSA szczegółowo wyjaśnia, jak przejść do opcji dźwięku w konfiguracji.



PRA-CSLD

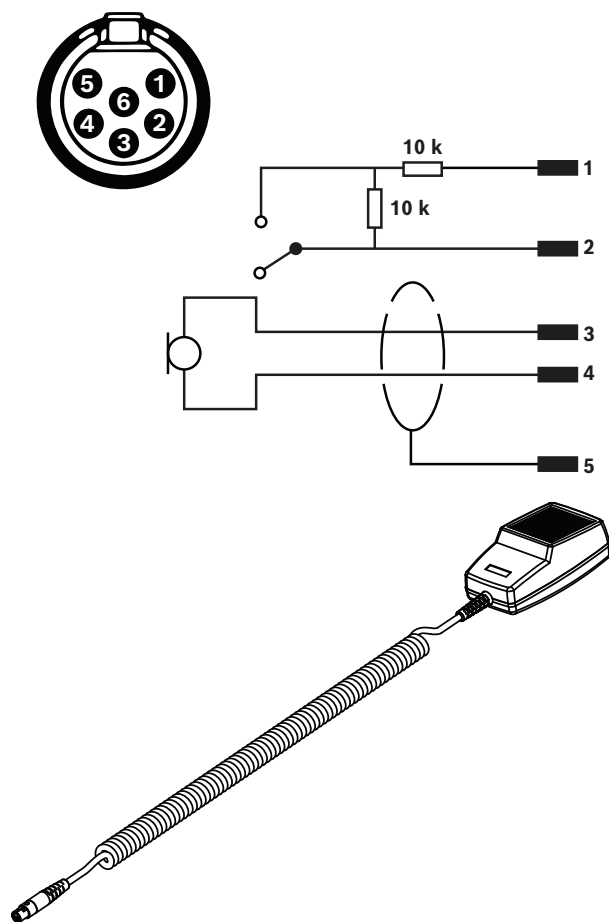
Typowa charakterystyka częstotliwościowa mikrofonu stacji wywoławczej PRA-CSLD jest przedstawiona na schemacie poniżej (kolor czarny), razem z wartościami granicznymi określonymi w normie EN 54-16, klauzula 13.12.3 (kolor czerwony). Charakterystyka częstotliwościowa została zmierzona w odległości 20 cm, z wygładzaniem o 1/6 oktawy.



14.5.7

Schemat połączenia mikrofonu

Mikrofon urządzenia PRA-CSLW jest odłączony. Mocuje się go na 6-stykowe złącze mini XLR, które ma przypisanie styków jak niżej.

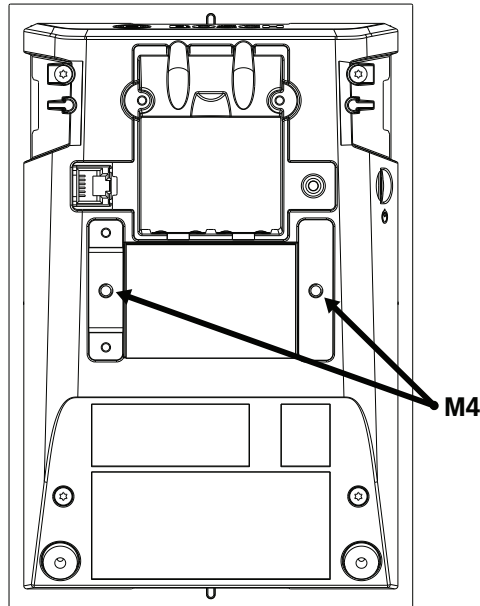


14.5.8

Montaż

Obudowy stacji wywoławczej i jej rozszerzeń mają z tyłu dwa otwory z gwintem M4 głębokie na 5 mm. Umożliwiają one przytwierdzenie urządzeń do płyt w celu zamontowania poziomo lub pionowo na stole albo ścianie. Użyj śrub M4 (gwint 4 mm) o długości równej grubości

płytki montażowej lub słupka i dodatkowo 4-5 mm. Można także wykorzystać śruby przedłużające o M4 (z rozpórką sześciokątną), aby zwiększyć odległość pomiędzy urządzeniem a płytą montażową.

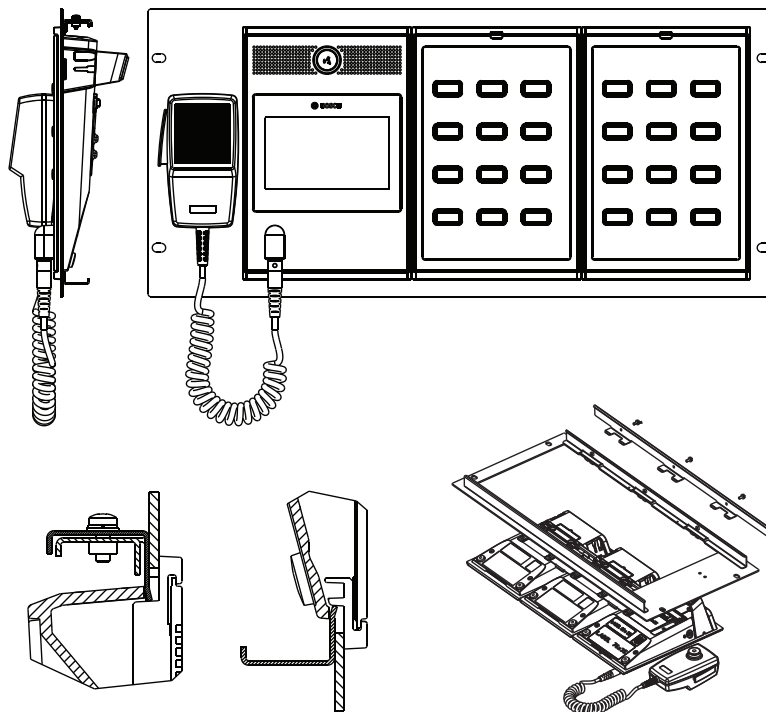


W przypadku montażu na ścianie należy mocno zamocować płytę montażową do ściany za pomocą wkrętów i kołków. Do ścian betonowych należy używać śrub o średnicy 4 mm i długości 40 mm z odpowiednimi kołkami; w przypadku ścian z pustaków należy użyć kotew do ścian z pustaków lub płyt gipsowo-kartonowych z odpowiednimi śrubami o średnicy ok 5 mm i długości 50 mm.

W przypadku montażu płaskiego stacja wywoławcza i jej rozszerzenie mogą wpuszczone w zwykłą prostokątną wnękę o wymiarach 182 mm x 120 mm. Odległość do środka wynosi 130 mm między wnękami stacji wywoławczej a rozszerzeniami. Po stronie przedniej i tylnej tuż pod obręczą pokrywy górnej znajdują się gniazda adaptera (rozmiar 50 mm x 3 mm, głębokość 3 mm) do umieszczenia narzędzia do pozycjonowania. Gniazda te mogą być również wykorzystywane do naprawy stacji wywoławczej i rozszerzeń.

Podstawkę biurkową stacji wywoławczej i jej rozszerzenia można usunąć. Włóż wkrętak gwiazdkowy TX10 do gniazda podstawki tuż pod krawędzią górnej pokrywy. Za jego pomocą podważ podstawkę biurkową najpierw z jednej, a następnie z drugiej strony. Uważaj, aby nie uszkodzić krawędzi górnej pokrywy. Między krawędzią a wkrętak włóż kawałek metalu (np. metalową linijkę). Pamiętaj, że trzeba będzie przyłożyć znaczą siłę. Aby zamontować podstawkę z powrotem, można ją wpychać, aż zatrzaśnie się na swoim miejscu.

Na następnej ilustracji pokazano przykładową stację wywoławczą PRA-CSLW wyposażoną w dwa rozszerzenia PRA-CSE w montażu płaskim na 19-calowym panelu na wysokości 5U. Urządzenia są przymocowane do centrali za pomocą zacisków za centralą, które wchodzi do gniazd kart. W takim przypadku wkładki do wkrętów M4 nie są używane, a podkładki biurkowe są usunięte.

**Przeostroga!**

Stacja wywoławcza i jej rozszerzenia nadają się do montażu pionowego poniżej wysokości 2 m.

14.5.9**Przywracanie ustawień fabrycznych**

Przycisk resetowania powoduje przywrócenie fabrycznych ustawień urządzenia. Tej funkcji należy używać tylko w przypadku, gdy zabezpieczone urządzenie zostało usunięte z jednego systemu w celu dodania do innego systemu. Patrz *Stan i resetowanie urządzenia, Strona 78*.

14.6**Aprobaty**

Certyfikaty zgodności z normami dotyczącymi bezpieczeństwa	
Europa	EN 54-16 (0560-CPR-182190000)
Międzynarodowe	ISO 7240-16
Zastosowania w środowiskach morskich	Homologacja typu DNV-GL
Zgodność ze standardami awarii	
Europa	EN 50849
Wielka Brytania	BS 5839-8
Obszary regulacji	
Bezpieczeństwo	EN/IEC/CSA/UL 62368-1
Odporność	EN 55024 EN 55035 EN 50130-4

Obszary regulacji	
Emisje	EN 55032 EN 61000-6-3 ICES-003 FCC-47 część 15B klasa A
Środowisko	EN/IEC 63000
Zastosowania na kolei	EN 50121-4
Zastosowania w środowiskach morskich	EN 60945

14.7

Dane techniczne

Parametry elektryczne

Mikrofon (PRA-CSLD)	
Znamionowy wejściowy poziom sygnału akustycznego (konfigurowalny)	80–100 dBSPL
Maksymalny poziom akustycznego sygnału wejściowego	120 dBSPL
Szum własny	< 26 dB SPL
Charakterystyka kierunkowości	Wszechkierunkowy
Charakterystyka przenoszenia (+3 / -6 dB)	100 Hz – 14 kHz

Mikrofon (PRA-CSLW)	
Znamionowy wejściowy poziom sygnału akustycznego (konfigurowalny)	89–109 dBSPL
Maksymalny poziom akustycznego sygnału wejściowego	120 dBSPL
Minimalny stosunek sygnał / szum	73 dBA
Szum własny	< 28 d BSPL
Charakterystyka kierunkowości	Dookólny
Charakterystyka przenoszenia (+3 / -6 dB)	500 Hz – 8 kHz(redukcja szumów)
Długość kabla (po rozciągnięciu)	300 cm

Wyświetlacz	
Wielkość	4,3 cala
Ekran dotykowy	Pojemnościowy
Głębina kolorów	24-bitowe
Rozdzielczość	480 x 272 piksele
Jasność	300 cd/m ²

Głośnik monitorowy	
Maksymalny poziom ciśnienia akustycznego w odległości 1 m	75 dBSPL
Regulacja poziomu głośności	Wyciszenie, od -40 dB do 0 dB
Zakres częstotliwości (-10 dB)	Od 400 Hz do 8 kHz
Wejście liniowe	
Zakres częstotliwości (-3 dB)	Od 20 Hz do 20 kHz
Stosunek sygnału do szumu (SNR)	> 96 dBA
Całkowite zniekształcenia harmoniczne + szum (THD+N)	< 0,1%
Zasilanie	
Zasilanie przez sieć Ethernet (PoE 1-2) Znamionowe napięcie wejściowe prądu stałego Standard	48 V IEEE 802.3af klasa 3
Pobór mocy Stacja wywoławcza (do użytku biznesowego) Stacja wywoławcza (do użytku awaryjnego) Dla rozszerzenia stacji wywoławczej (wskaźniki wył./wt.)	4,2 W 5,4 W 0,1 W / 1 W
Tolerancja napięcia wejściowego	37–57 V DC
Nadzór (PRA-CSLD)	
Nadzór Mikrofon Ścieżka audio Ciągłość obwodu sterownika PoE (1-2)	Natężenie prądu Sygnał pilotowy Obwód nadzorujący Napięcie
Nadzór (PRA-CSLW)	
Nadzór Mikrofon Ścieżka audio Przetąacznik funkcji „naciśnij i mów” Ciągłość obwodu sterownika PoE (1-2)	Impedancja Sygnał pilotowy Impedancja Obwód nadzorujący Napięcie
Interfejs sieciowy	
Redundancja protokołu Ethernet	100BASE-TX, 1000BASE-T TCP/IP RSTP

Interfejs sieciowy	
Protokół obsługi dźwięku/sterowania	OMNEO
Opóźnienie dźwięku w sieci	10 ms
Szyfrowanie danych fonicznych	AES128
Bezpieczeństwo danych sterujących	TLS
Porty sieci Ethernet	2

Niezawodność	
MTBF (obliczone zgodnie z Telcordia SR-332 wydanie 3)	1.000.000 godz.

Warunki otoczenia

Warunki klimatyczne	
Temperatura	
Robocza	-5–50°C
Przechowywanie i transport	-30–70°C
Wilgotność (bez kondensacji)	5 – 95%
Ciśnienia powietrza (podczas pracy)	560–1070 hPa
Wysokość (podczas pracy)	Od -500 do 5000 m
Drgania (podczas pracy)	
Amplituda	< 0,35 mm
Przeciążenie	< 5 g
Uderzenia (podczas transportu)	< 10 G (IEC 60068-2-27)

Parametry mechaniczne

Obudowa (PRA-CSLD)	
Wymiary (wys. x szer. x głęb.) Bez mikrofonu	62 × 130 × 189 mm
Stopień ochrony	IP30
Podstawa	
Materiał	Zamak
Kolor	RAL9017
Panel	
Materiał	Plastik
Kolor	RAL9017 RAL9022HR
Waga	0,9 kg

Obudowa (PRA-CSLW)	
Wymiary (wys. x szer. x głęb.)	62 × 130 × 189 mm
Stopień ochrony	IP30
Podstawa Materiał Kolor	Zamak RAL9017
Panel Materiał Kolor	Plastik RAL9017 RAL9022HR
Waga	1 kg

15 Rozszerzenie stacji wywoławczej (CSE)



15.1 Wprowadzenie

Tej klawiatury rozszerzającej używa się w połączeniu ze stacjami wywoławczymi systemu PRAESENSA do wybierania opcji w wywołaniach komercyjnych i alarmowych.

Jedno urządzenie zawiera dwanaście konfigurowalnych przycisków z pierścieniami świetlnymi. Każdy przycisk ma dodatkowo dwa wskaźniki przekazujące użytkownikowi informacje zwrotne dotyczące skonfigurowanej funkcji przycisku.

Do jednej stacji wywoławczej można podłączyć maksymalnie cztery rozszerzenia PRA-CSE. Wybierając strefy za pomocą klawiatur rozszerzających, można równocześnie mieć dostęp do wszystkich stref i widzieć ich stan. Użytkownik otrzymuje kompletny obraz stanów stref wybranych, zajętych i takich, w których wystąpiły usterki.

Klawiatura rozszerzająca jest dostarczana w komplecie z metalową płytką sprzęgającą i kablem, za pomocą których rozszerzenie można przymocować do stacji wywoławczej lub innej klawiatury rozszerzającej.

Przednią pokrywę można łatwo zdjąć i na wolne miejsce założyć etykiety składające się z wiersza nagłówka u góry oraz nawet trzech wierszy tekstu pod przyciskiem.

15.2 Funkcje

Rola komercyjnej stacji wywoławczej

- Do stacji można podłączyć maksymalnie cztery rozszerzenia PRA-CSE, każde zawierające dwanaście przycisków. Przyciskom można przypisywać różne funkcje, ale szczególnie warto ich używać do wybierania stref. Przekazują wtedy czytelny obraz dostępnych stref, a wskaźniki LED na przyciskach pokazują stany odnośnych stref (np. wybrana, zajęta lub dotknięta usterką).

Rola alarmowej stacji wywoławczej

- Po skonfigurowaniu opcji dla strażaków w interfejsie użytkownika stacji wywoławczej oraz podłączeniu co najmniej jednego urządzenia PRA-CSE rozszerzenie stacji wywoławczej spełnia wszystkie normy dotyczące dźwiękowych systemów ostrzegawczych.
- Operatorzy noszący rękawice mając dostęp do wszystkich niewrażliwych funkcji alarmowych za pomocą przycisków.
- Wszystkie wskaźniki rozszerzenia uczestniczą w teście wskaźników podłączonej stacji wywoławczej.

Połączenie

- Niezawodne, zabezpieczone połączenie jednym kablem między stacją wywoławczą a rozszerzeniem oraz między rozszerzeniami.
- Wytrzymała metalowa płytką sprzęgająca.

- Wszystkim rozszerzeniom są automatycznie przypisywane adresy, w kolejności od lewej do prawej strony.
- Cały montaż można przeprowadzić za pomocą jednego standardowego wkrętaka gwiazdkowego TX10.

Podpisywanie

- Zdejmowana przednia pokrywa, pod którą można umieścić etykiety zawierające nawet trzy wiersze tekstu na każdy przycisk.

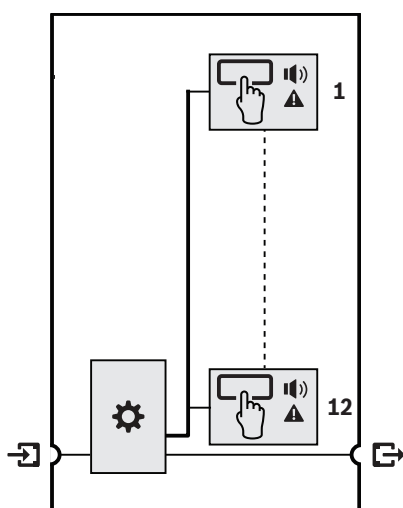
Pokrywa przycisku

- Trzy pokrywy przycisku zapobiegają przypadkowej aktywacji kluczowych przycisków.

15.3

Schemat działania

Schemat działania i połączeń



Wewnętrzne funkcje urządzenia

- Kontroler
- Wskaźnik stanu strefy
- Wskaźnik usterki w strefie


15.4

Wskaźniki i połączenia



Wskaźniki na wierzchu

Pierścień LED potwierdzający naciśnięcie przycisku (1-12) Naciśnięty	Biały	Aktywny (1-12) Wywołanie alarmowe Wywołanie komercyjne Muzyka	Czerwony Niebieski Zielony
---	-------	--	----------------------------------

	Występuje usterka w strefie (1-12)	Żółty		
---	------------------------------------	-------	--	--


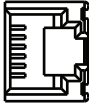

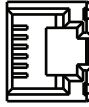
Regulacja jasności diod LED jest możliwa wyłącznie na urządzeniach z układem sprzętowym w wersji 01/01 i nowszym.

Elementy sterujące na wierzchu

	Wybór (1-12)	Przycisk		
---	--------------	----------	--	--

Złącza na spodzie



	Podłączenie do następnego rozszerzenia (RJ12)			Podłączenie do stacji wywoławczej lub poprzedniego rozszerzenia (RJ12)	
---	---	--	---	--	--

15.5

Instalacja

Rozszerzenie PRA-CSE jest używane w połączeniu ze stacjami wywoławczymi PRA-CSLD i PRA-CSLW.

Patrz

– Stacja wywoławcza LCD (CSLD, CSLW), Strona 201

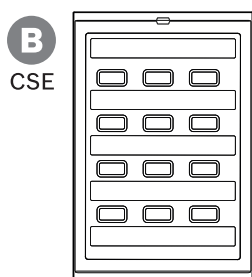
15.5.1

Elementy wchodzące w skład zestawu

Opakowanie zawiera następujące podzespoły:

Liczba	Składnik
1	Rozszerzenie stacji wywoławczej
1	Wspornik (przymocowany na spodzie)
1	Metalowa płytką sprzęgająca + 4 wkręty
1	Kabel połączeniowy RJ12
1	Pokrywa przycisku (x3)
1	Instrukcja szybkiej instalacji
1	Informacje dotyczące bezpieczeństwa

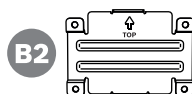
Do urządzenia nie są dołączane żadne narzędzia ani kable sieci Ethernet.

Spis i oznaczenie elementów

B
CSE



B1



B2



B3 x4



B5 x3



B4 x3

B Rozszerzenie stacji wywoławczej

B1 Kabel połączeniowy

B2 Płytkę sprzęgającą

B3 Wkręt gwiazdkowy TX10 (x4)

B4 Pierścień świetlny przycisku (x3)

B5 Pokrywa przycisku (x3)

15.5.2**Rozszerzenie podłączone do stacji wywoławczej**

Można dodać maksymalnie cztery rozszerzenia stacji wywoławczej PRA-CSE do wybierania stref i obsługi innych funkcji. Bez rozszerzeń stacja wywoławcza może być używana tylko z wcześniej skonfigurowanym wyborem strefy.

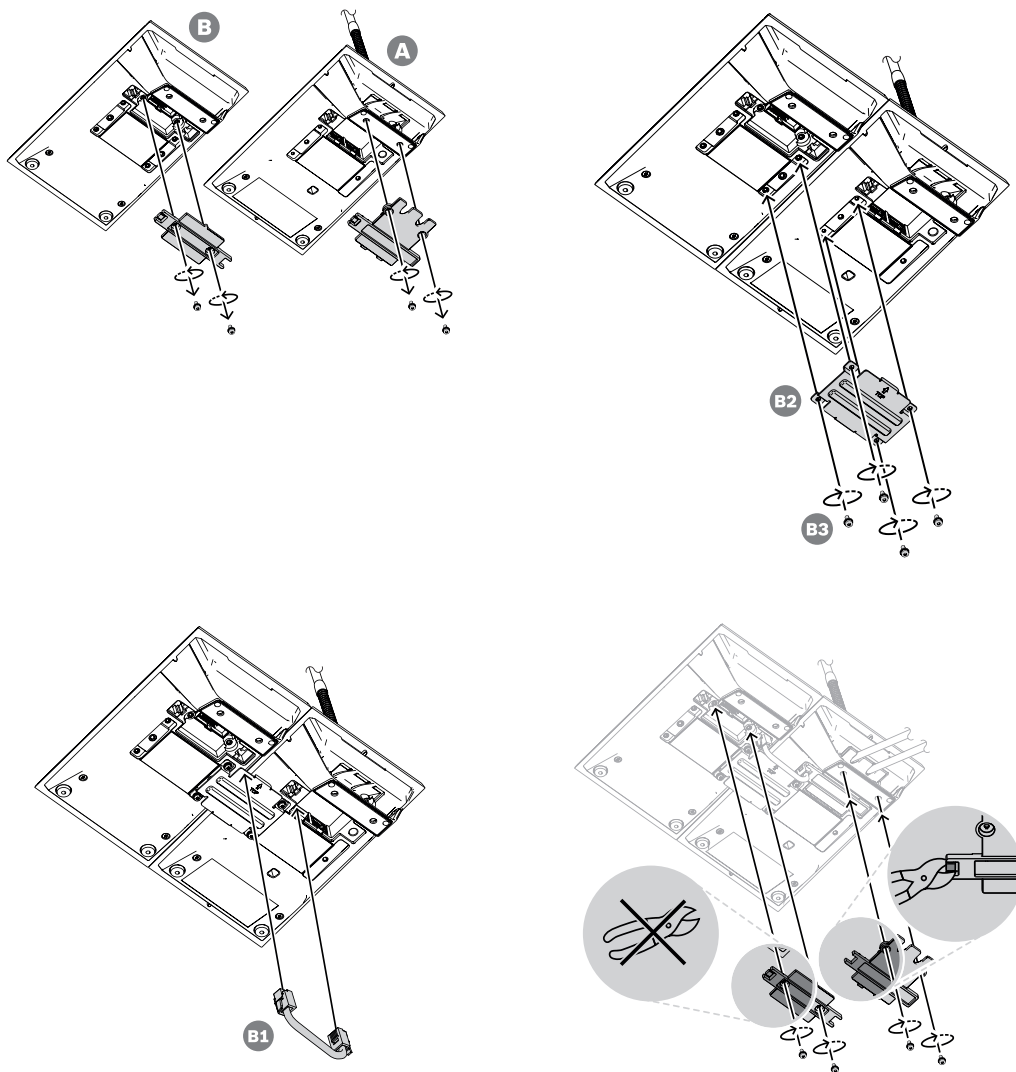
Stacja wywoławcza (A) automatycznie przypisuje sobie podłączone rozszerzenia (B) i kolejno je numeruje. Ręczne adresowanie jest niepotrzebne i niemożliwe. System na bieżąco sprawdza, czy skonfigurowane rozszerzenie pozostaje podłączone do jego stacji wywoławczej.

Rozszerzenie zamontowane bezpośrednio obok stacji wywoławczej jest pierwszym rozszerzeniem w konfiguracji. Wszystkie rozszerzenia komunikują się ze swoją stacją wywoławczą za pomocą krótkiego kabla przelotowego ze złączami RJ12. To samo połączenie zapewnia zasilanie rozszerzeniom. Rozszerzenia nie działają bez stacji wywoławczej.

Aby zamontować i podłączyć rozszerzenie stacji wywoławczej, wykonaj następującą procedurę:

1. Za pomocą śrubokręta TX10 zdejmij pokrywy kabli na spodzie stacji wywoławczej i rozszerzenia.
 - W stacji wywoławczej przez otwory we wsporniku statywu stołowego możesz się dostać do dwóch śrub.
2. Zamontuj płytkę sprzęgającą pomiędzy stacją wywoławczą a pierwszym rozszerzeniem, używając do tego czterech śrub M3 z łbem TX10.
 - Płyta montażowa i śruby znajdują się w zestawie rozszerzenia.
 - Rozszerzenie można przymocować do stacji wywoławczej tylko z prawej strony (patrząc od góry).
3. Podłącz krótki kabel ze złączami RJ12 między stacją wywoławczą a (pierwszym) rozszerzeniem.
 - Kabel można zamontować dowolną stroną. Kabel ze złączami RJ12 znajduje się w zestawie rozszerzenia.
4. Gdy stacja wywoławcza nie jest jeszcze podłączona do sieci, za pomocą jednego lub dwóch kabli sieci Gigabit Ethernet (najlepiej CAT6A F/UTP) ze złączami RJ45 podłącz stację wywoławczą do portu urządzenia PSE z obsługą funkcji PoE.
5. Odetnij specjalny mały fragment pokrywy kabla w stacji wywoławczej, aby zrobić miejsce na przeprowadzenie kabla ze złączami RJ12.
 - Odłamywany fragment zakrywa gniazdo złącza RJ12, kiedy nie jest używane.
6. Zamontuj z powrotem obie pokrywy kabli, przykręcając je śrubami TX10.

- Pokrywy kabli zapobiegają przypadkowemu wyciągnięciu kabla RJ12. W stacji wywoławczej pokrywa kabla również chroni dostęp do przycisku resetowania. Postępując zgodnie z tą samą procedurą, zamontuj dodatkowe rozszerzenie do już zainstalowanego rozszerzenia.



15.5.3

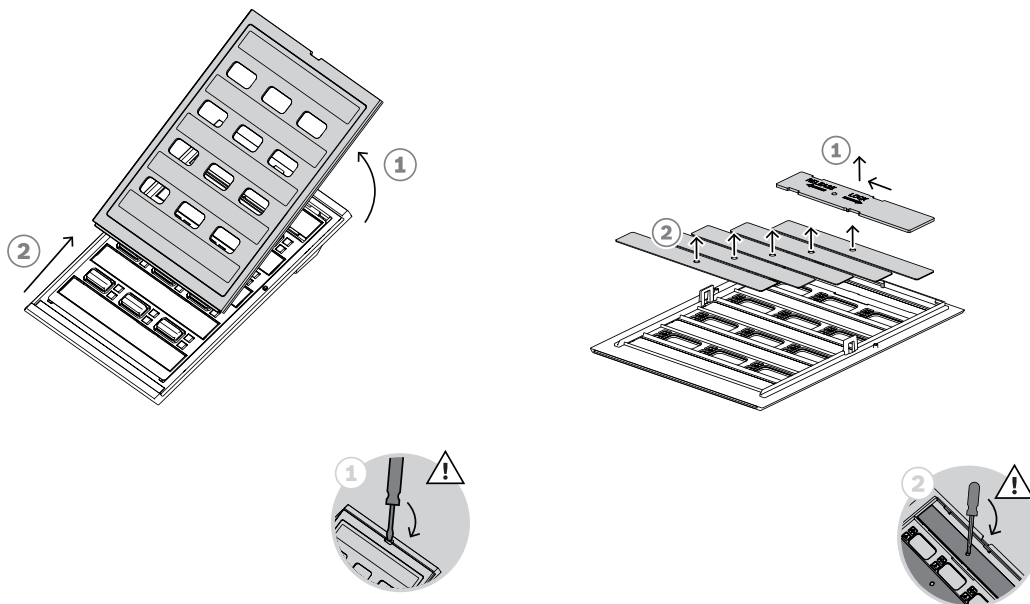
Podpisywanie

Rozszerzenie stacji wywoławczej ma miejsce na opisanie przycisków niestandardowymi tekstami i/lub symbolami. Dodatkowo można podpisać samo rozszerzenie.

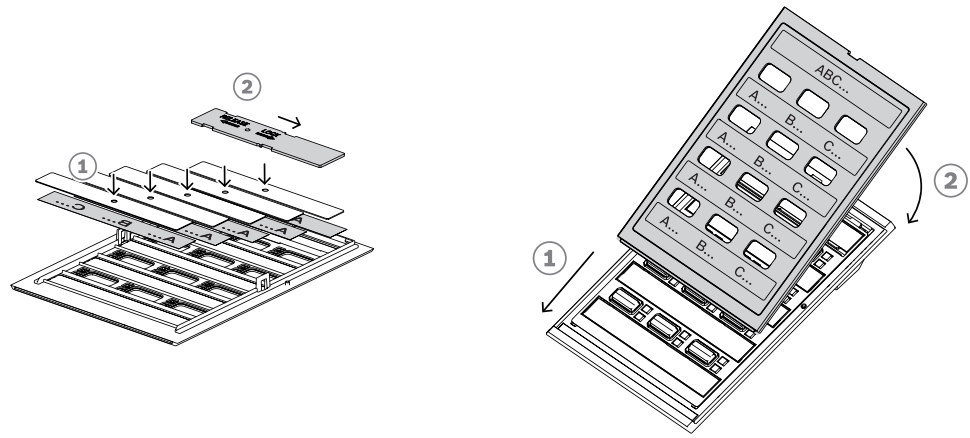
W celu dodania lub zmodyfikowania podpisów wykonaj następujące czynności:

1. Górna pokrywa rozszerzenia jest przymocowana magnesami. Włóż śrubokręt lub pincetę w szczelinę pokrywy i ją podważ.
2. Przesuń pokrywę do góry i ją zdejmij.
3. Obróć pokrywę na drugą stronę. Delikatnie wsuń śrubokręt lub pincetę do otworu w górnym metalowym uchwycie na etykiety. Przesuń uchwyt na etykiety w lewo, aby go odblokować, a następnie do góry, aby zdjąć.

- Ten uchwyt jest przeznaczony na etykietę z nazwą rozszerzenia. Wykonano go z metalu, a służy również do magnetycznego przymocowania górnej pokrywy do korpusu rozszerzenia.
4. Delikatnie wsuń śrubokręt lub pincetę w otwory plastikowych uchwytów na etykiety przycisków, podnieś uchwyty i je wyjmij.
 5. Używając dostępnego szablonu, wpisz na etykietach nazwę rozszerzenia i opisy przycisków. Następnie wydrukuj na papierze i przytnij na wymiar.



6. Obróć etykiety na drugą stronę, umieść je w otworach etykiet i załóż z powrotem uchwyty etykiet. Przesuwaj górny metalowym uchwyt na etykiety w prawo do momentu, aż się zatrzaśnie.
7. Załóż z powrotem pokrywę na korpus rozszerzenia. W tym celu najpierw nasuń jej spód na korpus, a następnie przechylaj w dół, aż się zatrzaśnie na swoim miejscu.

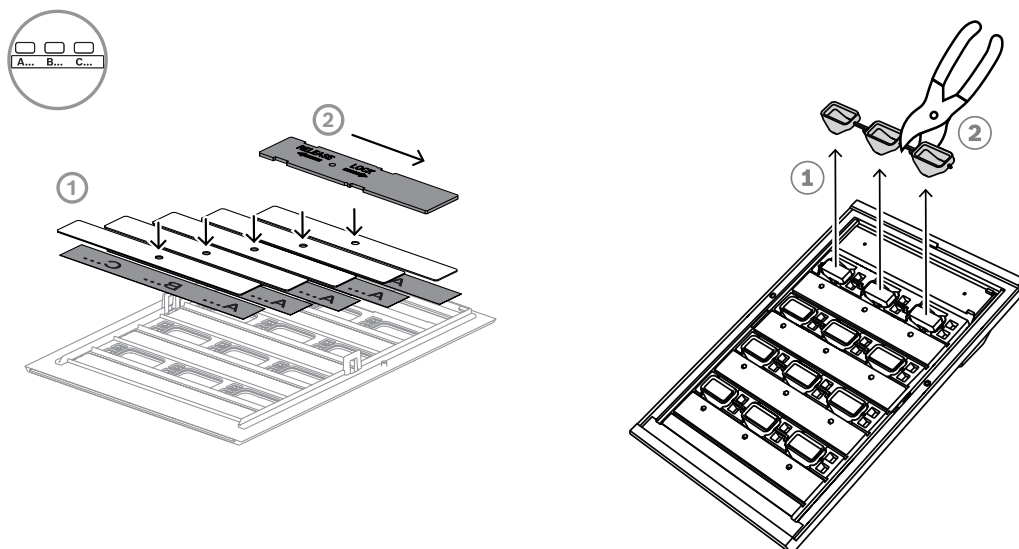


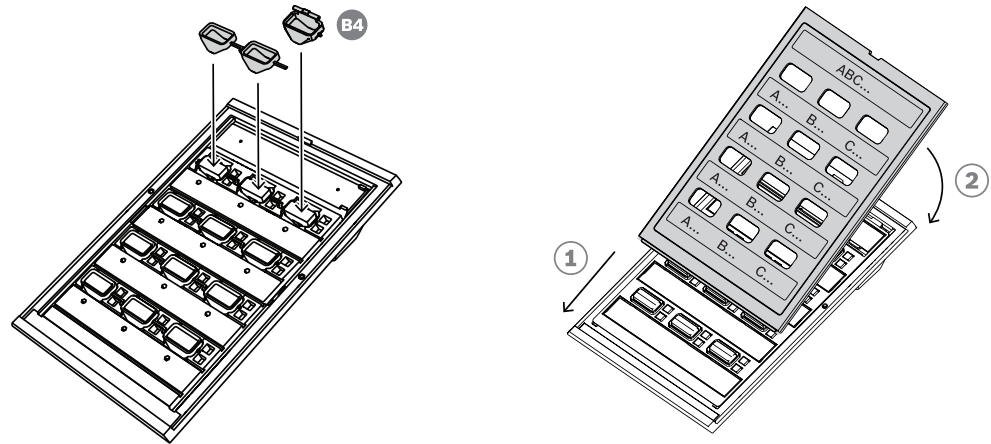
15.5.4 Mocowanie pokrywy przycisku

Rozszerzenie stacji wywoławczej ma miejsce na założenie pokryw na przyciski, które chronią przed przypadkowym naciśnięciem. Każde PRA-CSE zawiera w zestawie trzy pokrywy. Każda zawiera biały pierścień świetlny ze szpilkami obrotowymi oraz czerwoną pokrywę z zawiasem.

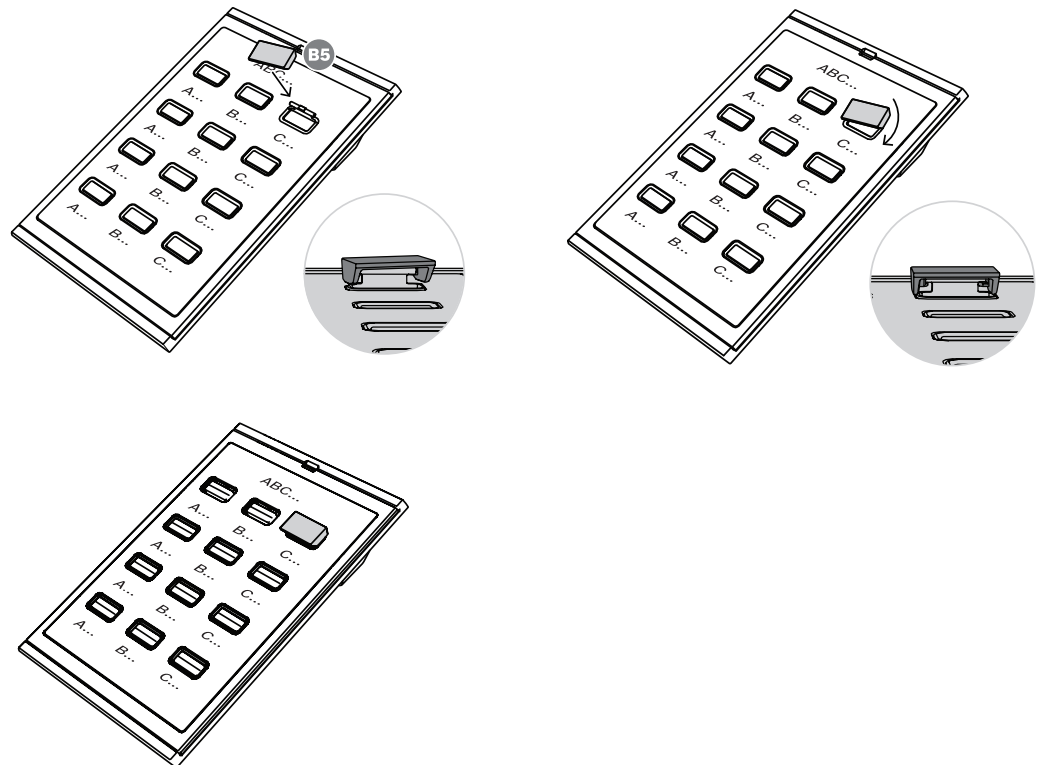
Aby zamontować przycisk, wykonaj poniższą procedurę:

1. Górna pokrywa rozszerzenia jest przymocowana magnesami. Włóż śrubokręt lub pincetę w szczelinę pokrywy i ją podważ.
2. Przesuń pokrywę do góry, aby ją zdjąć i uzyskać dostęp do przycisków.
3. Półprzezroczyste pierścienie świetlne są umieszczane w rzędach po trzy wokół przycisków. Za pomocą pincety podważ i wyjmij rząd dla przycisku, na który chcesz nałożyć pokrywę.
4. Wyjmij oryginalny pierścień świetlny, odcinając plastikowe mostki łączące z sąsiednimi pierścieniami świetlnymi. Fragmenty plastikowych mostków pozostaw wokół pierścieni świetlnych. Ułatwi to orientację przy zakładaniu elementów z powrotem.
5. Włóż jeden nowy pierścień ze szpilkami obrotowymi w otwór wokół przycisku, na który ma zostać nałożona pokrywa. Szpilki muszą się znaleźć na górze.
6. Następnie załóż z powrotem oryginalne pierścienie świetlne wokół pozostałych przycisków.
7. Załóż z powrotem pokrywę na korpus rozszerzenia. W tym celu najpierw nasuń jej spód na korpus, a następnie przechylaj w dół, aż się zatrzaśnie na swoim miejscu.





8. Czerwona pokrywa ma z jednej strony zawiasu otwór na lewą obrotową szpilkę, a z drugiej strony zawiasu szczelinę na prawą obrotową szpilkę. Obróć pokrywę o 10 stopni w lewo i przesun w prawo nad przyciskiem, tak aby lewa obrotowa szpilka weszła w otwór zawiasu. Następnie popychaj prawą stronę pokrywy w dół do momentu, aż prawa obrotowa szpilka wskoczy w szczelinę zawiasu. Wymaga to pewnej siły.
9. Po wciśnięciu pokrywy na miejsce zawias będzie miał dwa stabilne położenia, a pokrywę można przestawiać do pozycji otwarcia lub zamknięcia.



Uwaga!

Jeśli potrzeba więcej niż trzy pokrywy przycisków dołączone w zestawie urządzenia, zamówić komplet 30 pokrywek sprzedawany jako część serwisowa, podając numer materiału F.01U.399.317.

15.6

Aprobaty

Certyfikaty zgodności z normami dotyczącymi bezpieczeństwa	
Europa	EN 54-16 (0560-CPR-182190000)
Międzynarodowe	ISO 7240-16
Zastosowania w środowiskach morskich	Homologacja typu DNV-GL
Zgodność ze standardami awarii	
Europa	EN 50849
Wielka Brytania	BS 5839-8
Obszary regulacji	
Bezpieczeństwo	EN/IEC/CSA/UL 62368-1
Odporność	EN 55035 EN 50130-4
Emisje	EN 55032 EN 61000-6-3 ICES-003 FCC-47 część 15B klasa A
Środowisko	EN/IEC 63000
Zastosowania na kolei	EN 50121-4
Zastosowania w środowiskach morskich	EN 60945

15.7

Dane techniczne

Parametry elektryczne

Zasilanie	
Wejście zasilacza	
Napięcie wejściowe	5 V DC
Tolerancja napięcia wejściowego	4,5 – 5,5 V DC
Pobór mocy (wskaźniki wył./wł.)	0,1 W/ 1,0 W
Nadzór	
Złącze	Istnienie połączenia
Przetwornik	Obwód nadzorujący
Niezawodność	
Średni czas pomiędzy awariami (ekstrapolacja z obliczonej wartości MTBF dla urządzeń PRA-CSLD i PRA-CSLW)	2,400,000 godz.

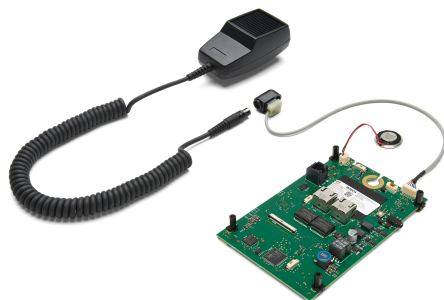
Warunki otoczenia

Warunki klimatyczne	
Temperatura Robocza	-5–50°C
Przechowywanie i transport	-30–70°C
Wilgotność (bez kondensacji)	5 – 95%
Ciśnienia powietrza (podczas pracy)	560–1070 hPa
Wysokość (podczas pracy)	Od -500 do 5000 m
Drgania (podczas pracy) Amplituda Przeciążenie	<0,35 mm <5 G
Uderzenia (podczas transportu)	< 10 G (IEC 60068-2-27)

Parametry mechaniczne

Obudowa	
Wymiary (wys. x szer. x głęb.)	62 × 130 × 189 mm
Stopień ochrony	IP30
Podstawa Materiał Kolor	Zamak RAL9017
Panel Materiał Kolor	Plastik RAL9017 RAL9022HR
Waga	0,4 kg

16 Zestaw stacji wywoławczej (CSBK)



16.1 Wprowadzenie

Podstawowy zestaw stacji wywoławczej to otwarta stacja wywoławcza do tworzenia dedykowanych, niestandardowych paneli sterowania systemami nagłośnieniowo-ostrzegawczymi PRAESENSA i dźwiękowymi systemami alarmowymi. Ma takie same funkcje jak PRA-CSLW, aby bez interfejsu użytkownika z wyświetlaczem LCD, co ułatwia montaż w biurku operatora lub w obudowie ściennego panelu strażackiego.

Jest dostarczana wraz z odłączanym, dookólnym mikrofonem ręcznym, który umożliwia mówienie z bliska za pomocą przycisku aktywacyjnego (PTT) oraz niewielkiego głośnika monitorowego.

Zestaw posiada interfejs magistrali CAN w RJ12 do rozbudowy jednego lub dwóch zestawów stacji wywoławczej PRA-CSEK w celu podłączenia przełączników wyboru i diod LED stanu albo pełnej niestandardowej płyty sterującej z przełącznikami i wskaźnikami. Interfejs jest zgodny z PRA-CSE i można do niego podłączyć od jednego do czterech urządzeń.

Zestaw wymaga jedynie połączenia z siecią IP OMNEO z Power over Ethernet (PoE) w celu komunikacji i podłączenia zasilania. Można go skonfigurować jako stację wywoławczą do połączeń biznesowych lub alarmową.

Stacja PRA-CSBK jest uznawana za element, który należy zainstalować w produkcie końcowym. Produkt końcowy musi zostać ponownie certyfikowany, aby spełniał wymogi odpowiednich dyrektyw dotyczących kompatybilności elektromagnetycznej.

16.2 Funkcje

Złącze sieci IP

- Bezpośrednie połączenie z siecią IP. Jeden ekranowany kabel Ethernet wystarcza do zasilania przez sieć Ethernet i do wymiany danych.
- Podłącz drugi ekranowany kabel Ethernet, aby zapewnić podwójną redundancję sieci i zasilania.
- Zintegrowany przełącznik sieciowy z dwoma portami OMNEO pozwala tworzyć połączenia tańcuchowe z sąsiednimi urządzeniami (co najmniej jedno zgodne ze standardem PoE). Stacja obsługuje protokół RSTP (Rapid Spanning Tree Protocol) umożliwiający przywrócenie funkcjonalności po awarii połączenia sieciowego.

Rola komercyjnej stacji wywoławczej

- Przełącznik aktywacyjny (PTT) na mikrofonie. Bez podłączonych paneli rozbudowy stacji wywoławczej przełącznik „naciśnij i mów” może być używany do połączeń do wcześniej skonfigurowanego zestawu stref.
- Głośnik monitorowy o stałym poziomie.

- Lokalne wejście liniowe audio (z konwersją sygnału stereofonicznego na monofoniczny) do podłączenia zewnętrznego źródła dźwięku. Kanał dźwiękowy będzie dostępny w sieci i jego treść może być odtwarzana w dowolnej strefie nagłośnieniowej.
- Interfejs magistrali CAN z zasilaczem na złączu RJ12 w celu połączenia z pełną niestandardową płytą interfejsu użytkownika z przetwornikami wyboru i diodami LED stanu. To połączenie może być również używane do podłączenia maksymalnie czterech kaskadowych paneli rozbudowy stacji wywoławczej PRA-CSE lub maksymalnie dwóch zestawów rozbudowy stacji wywoławczej PRA-CSEK łączonych kaskadowo.

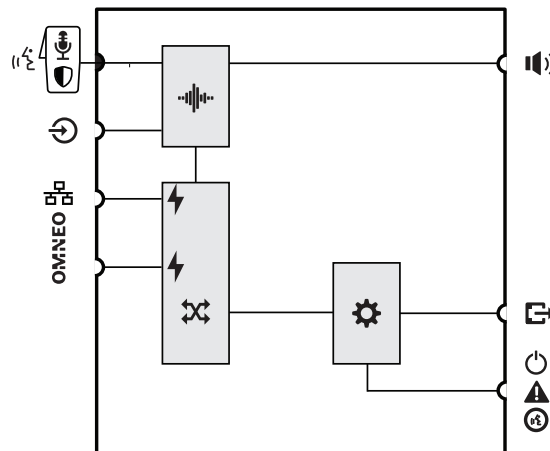
Rola alarmowej stacji wywoławczej

- Zestaw podstawowej stacji wywoławczej jest w pełni zgodny z normami dotyczącymi dźwiękowych zastosowań ostrzegawczych, jeśli zostały prawidłowo skonfigurowane w połączeniu z rozbudową stacji wywoławczej lub niestandardowym panelem interfejsu użytkownika. Stacja PRA-CSBK jest uznawana za element, który należy zainstalować w produkcie końcowym. Produkt końcowy musi zostać ponownie certyfikowany, aby spełniał odpowiednie normy dotyczące dźwiękowych systemów alarmowych.
- Każde z dwóch złączy sieciowych RJ45 obsługuje standard PoE, tzn. może odbierać energię do zasilania stacji wywoławczej. Zapewnia nadmiarowości połączenia sieciowego na wypadek awarii, ponieważ do sprawnego funkcjonowania stacji wystarczy jedno sprawnie działające złącze.
- Nadzór nad wszystkimi krytycznymi elementami, takimi jak ścieżka audio i łączność z siecią.

16.3

Schemat działania

Schemat działania i połączeń

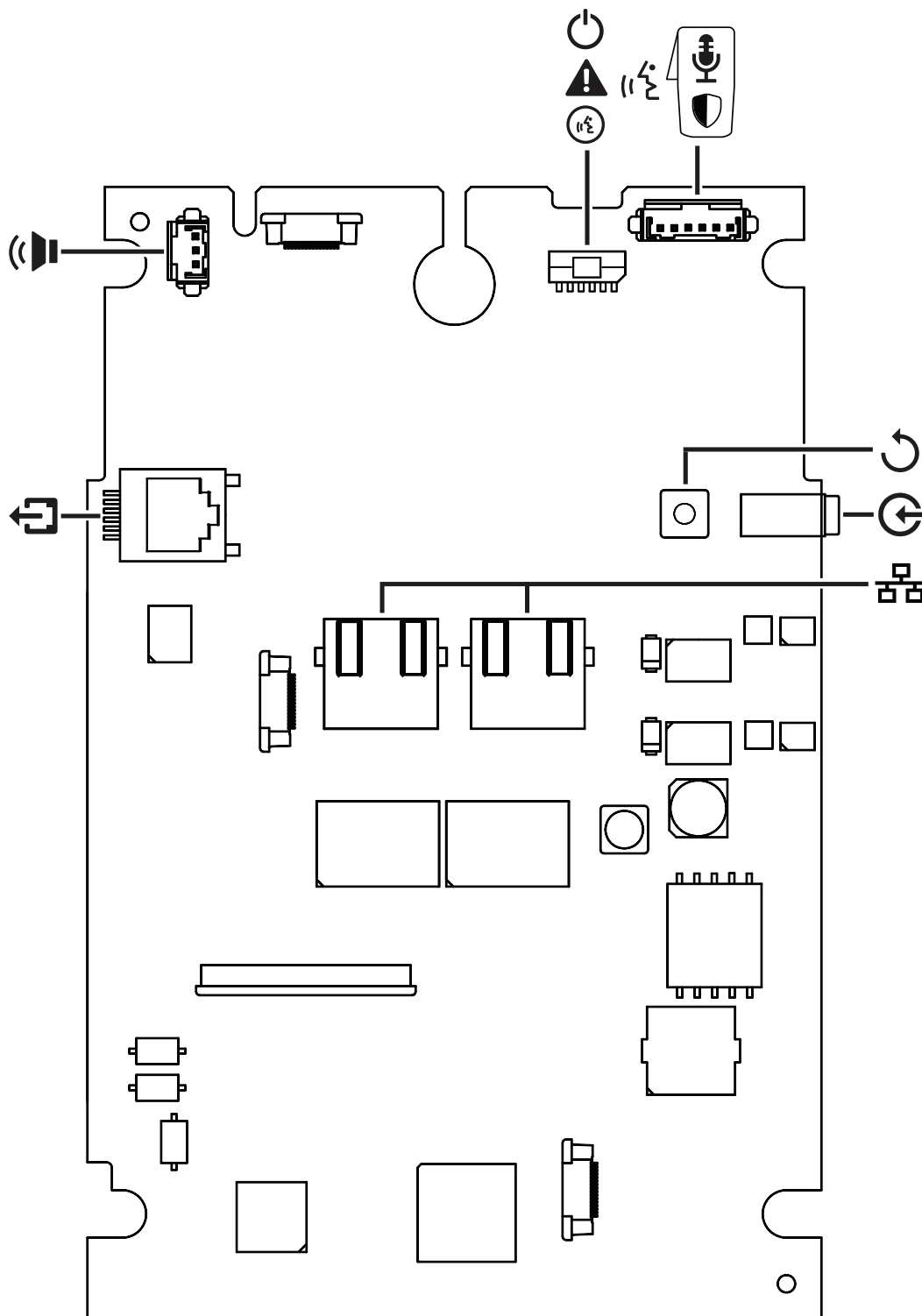


Wewnętrzne funkcje urządzenia


- Przetwarzanie dźwięku (DSP)
- ⚡ Zasilanie przez sieć Ethernet
- ↔ Przetwornik sieciowy OMNEO
- ⚙ Kontroler

16.4 Wskaźniki i połączenia




Wierzch




Wskaźniki na wierzchu

	Sieć 100 MB/s 1-2 Sieć 1 Gb/s 1-2	Żółty Zielony										
---	--------------------------------------	------------------	--	--	--	--	--	--	--	--	--	--


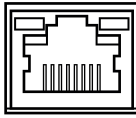



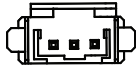

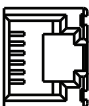



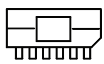

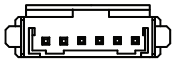
Wskaźniki zewnętrzne (również na spodzie)

	Zasilanie włączone Urządzenie w trybie identyfikacji	Zielony Zielony miga		Wystąpiła awaria systemu	Żółty
	PRA-CSLW Stan wywołania komercyjnego Aktywny mikrofon Aktywny gong/komunikat Stan wywołania alarmowego Aktywny mikrofon Aktywny sygnał/komunikat alarmowy	Zielony Zielony miga Czerwony Czerwony miga		Tryb identyfikacji / test wskaźnika	Wszystkie diody LED migają



Elementy sterujące na wierzchu

	Resetowanie urządzenia (przywracanie ustawień fabrycznych)	Przycisk			
---	--	----------	--	--	--

Złącza górne

	Port sieciowy 1-2 (do urządzeń zasilanych przez PoE)			Wejście liniowe lokalnego źródła dźwięku	
	Głośnik monitorowy			PRA-CSE(K) połączenia międzymodułowe (RJ12)	
  	Wskaźniki LED zasilania, awarii systemu i stanu wywołania/mikrofonu			Mikrofon z przełącznikiem „naciśnij i mów”	

Elementy zewnętrzne

	Mikrofon z przełącznikiem „naciśnij i mów”	W zestawie		Głośnik monitorowy	W zestawie
---	--	------------	---	--------------------	------------

16.5

Montaż

Podstawowy zestaw stacji wywoławczej to otwarta stacja wywoławcza do tworzenia dedykowanych, niestandardowych paneli sterowania systemami nagłośnieniowo-ostrzegawczymi PRAESENSA (bez ekranu LCD) i dźwiękowymi systemami alarmowymi.

Została ona zaprojektowana jako część produktu końcowego razem z interfejsem użytkownika do wyboru przycisków operacyjnych i stref lub oddzielnie jako stacja wywoławcza z zaprogramowanym wyborem stref.



Uwaga!

Stacja PRA-CSBK jest uznawana za element, który należy zainstalować w produkcie końcowym. Produkt końcowy należy ponownie zatwierdzić, by spełniał wymagania odpowiednich dyrektyw EMC oraz norm bezpieczeństwa.

16.5.1

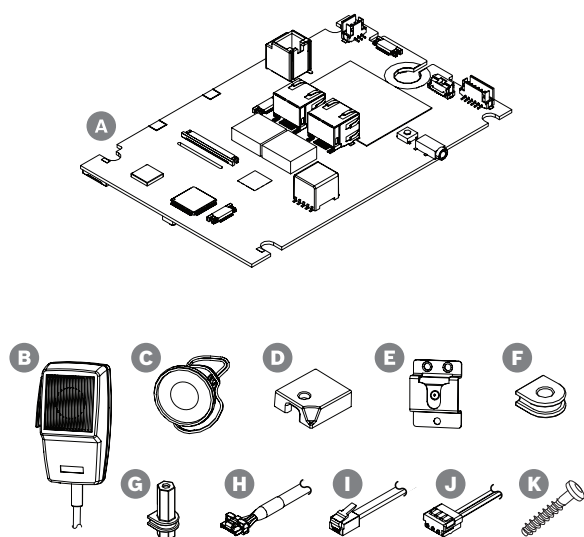
Elementy wchodzące w skład zestawu

Opakowanie zawiera następujące podzespoły:

Liczba	Składnik
1	Układ obwodu stacji wywoławczej
1	Mikrofon z kablem spiralnym i złączem
1	Przelotka z gniazdem przyłączeniowym i przedłużaczem
1	Blokada przelotki
1	Miniaturowy głośnik
1	Kabel połączeniowy głośnika
1	Kabel połączeniowy wskaźników
1	Kabel połączeniowy rozbudowy
1	Zestaw kołków montażowych i gwintów
4	Wkręt samogwintujący (3 x 10 mm TX10)
1	Uchwyt mikrofonu
1	Zacisk na kabel mikrofonu do statywu
1	Instrukcja szybkiej instalacji

Do urządzenia nie są dotychczas żadne narzędzia ani kable sieci Ethernet.

Spis i oznaczenie elementów



- A** Płyta stacji wywoławczej
- B** Mikrofon ręczny z kablem oraz przedłużaczem ze złączem
- C** Głośnik monitorowy z krótkim kablem
- D** Blokada przelotki kabla mikrofonowego
- E** Klips do mikrofonu
- F** Izolowane przelotki montażowe (x4)
- G** Izolowane kołki montażowe (x4)
- H** Kabek kontrolki stanu (LED)

- I** Kabel krosowy magistrali CAN
- J** Kabel głośnikowy, długi
- K** Wkręty montażowe G (x4)
(3 x 10 mm TX10)

16.5.2 Wymagania dotyczące obudowy

Stacja PRA-CSBK jest uznawana za element, który należy zainstalować w produkcie końcowym. Wymagana jest zgodność produktu końcowego z normą EN/IEC/UL 62368-1, która wymusza analizę bezpieczeństwa na podstawie oceny zagrożeń. Podstawową intencją normy 62368-1 jest zwiększenie swobody projektowania zabezpieczeń zgodnie z używanymi produktami przy jednoczesnym zapewnieniu, na podstawie skrupulatnej analizy, że produkty te są bezpieczne w użytku i nie mogą spowodować obrażeń ciała ani pożaru. Aby produkt końcowy, w którym zastosowano stację PRA-CSBK, był zgodny z tą normą, należy przestrzegać poniższych klasyfikacji i upewnić się, że jest on wyposażony w odpowiednie osłony chroniące użytkowników przed obrażeniami.

- Obrażenia spowodowane elektrycznością: klasa 1 (ES1), ponieważ napięcie PoE wynosi <60 VDC.
- Pożar spowodowany elektrycznością: klasa 2 (PS2), ponieważ maksymalne rozproszenie mocy PoE wynosi od 15 do 100 W.
- Obrażenia spowodowane mechanicznie: klasa 2 (MS2), ponieważ niezabezpieczone urządzenie PRA-CSBK ma ostre krawędzie. Nie ma ruchomych części.
- Oparzenie termiczne: klasa 1 (TS1), ponieważ powierzchnie zewnętrzne, które nie wymagają dotykania w celu obsługi urządzenia, mają temperaturę <70°C.
- Nie występują źródła energii radiacyjnej (RS) ani potencjalne źródła zapłonu (PIS).

W przypadku PS2 i MS2 obudowa produktu końcowego musi być zaprojektowana w taki sposób, aby nie stanowiła zagrożenia dla zwykłych użytkowników. Aby zapewnić odpowiednie parametry EMC i termiczne, należy również wziąć pod uwagę inne środki.

1. Ze względu na bezpieczeństwo pożarowe (PS2) obudowa musi być wykonana z metalu lub tworzywa sztucznego o klasie palności UL94V-0. Jeżeli używana jest obudowa metalowa i wymagana jest zgodność z normami UL 864/UL 2572, musi być ona bezpiecznie uziemiona, ponieważ szczytowe napięcia wewnętrzne mogą przekraczać 42,4 V.
2. W celu bezpieczeństwa mechanicznego (MS2) stacja PRA-CSBK musi być całkowicie zamknięta, tak aby nie była dostępna. Oprócz tego produkt końcowy nie powinien być montowany wyżej niż 2 m nad poziomem podłogi.
3. Aby zapewnić odpowiednie chłodzenie, minimalne wymiary obudowy muszą wynosić około 30 x 20 x 5 cm. Obudowa stacji PRA-CSLx jest mniejsza, ponieważ do chłodzenia niektórych z jej ważnych elementów służy dolna, metalowa jej część obudowy. Stacja PRA-CSBK może być zamontowana poziomo ze złączami sieciowymi RJ45 na górze lub może być zamontowana pionowo.
4. Aby zapewnić odpowiednie parametry EMC w przypadku obudowy metalowej, masa stacji PRA-CSBK nie może być podłączona do obudowy metalowej.
5. Z obudowy mogą wychodzić tylko kable Ethernet (okablowanie zewnętrzne). W celu uzyskania dobrych parametrów EMC wszystkie inne przewody muszą pozostać wewnątrz obudowy, a dostarczone kable nie mogą być przedłużane.

16.5.3

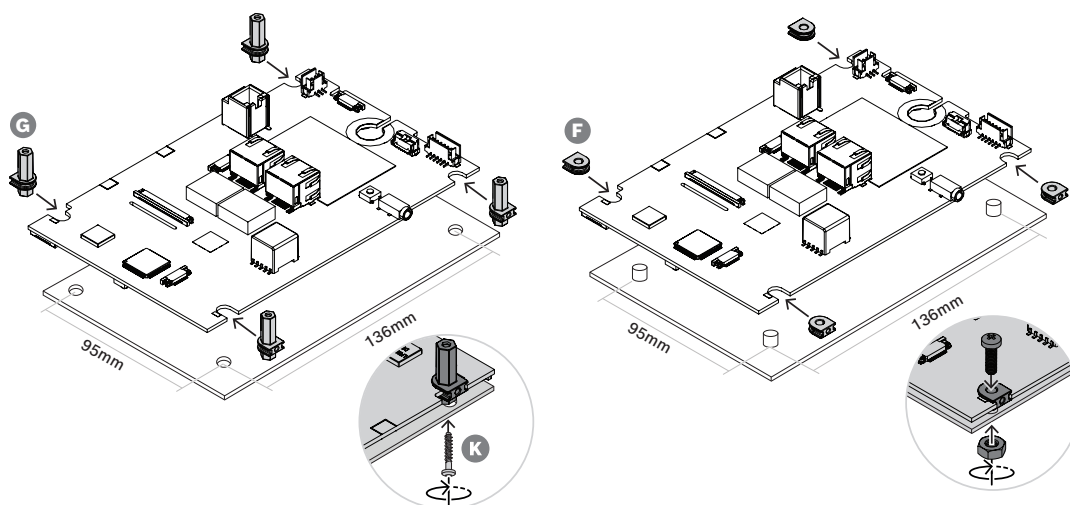
Montaż

Płytę stacji wywoławczej można montować wyłącznie na płaskiej powierzchni. Wywiercić lub wybić otwory pod kołki montażowe (G) w kształcie prostokąta o wymiarach 95 mm x 136 mm. Wsunąć cztery kołki w otwory na płycie, po jednym w każdym rogu. Aby zapewnić stabilność mechaniczną, należy użyć wszystkich czterech. Aby przymocować kołki do podstawy montażowej, należy użyć wkrętów samogwintujących (K) z łbem TX10 w rozmiarze 3 x 10 mm.

Jeśli podstawa montażowa posiada już kołki o minimalnej wysokości 5 mm, należy użyć czterech izolowanych przelotek montażowych (F) ze śrubami i nakrętkami M3 (1/8 cala). Należy zapobiec zwarciom między elementami w dolnej części płyty i metalową podstawą. W razie potrzeby należy użyć folii izolacyjnej.

Uwaga!

Na płycie znajduje się wiele elementów podatnych na uszkodzenia zarówno mechaniczne, jak i powodowane przez wyładowania elektrostatyczne. Należy unikać zginania płyty i przestrzegać środków ostrożności przy obchodzeniu się z urządzeniami wrażliwymi na wyładowania elektrostatyczne.



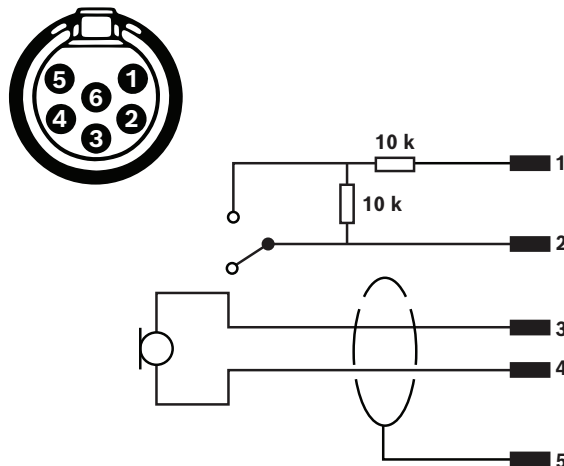
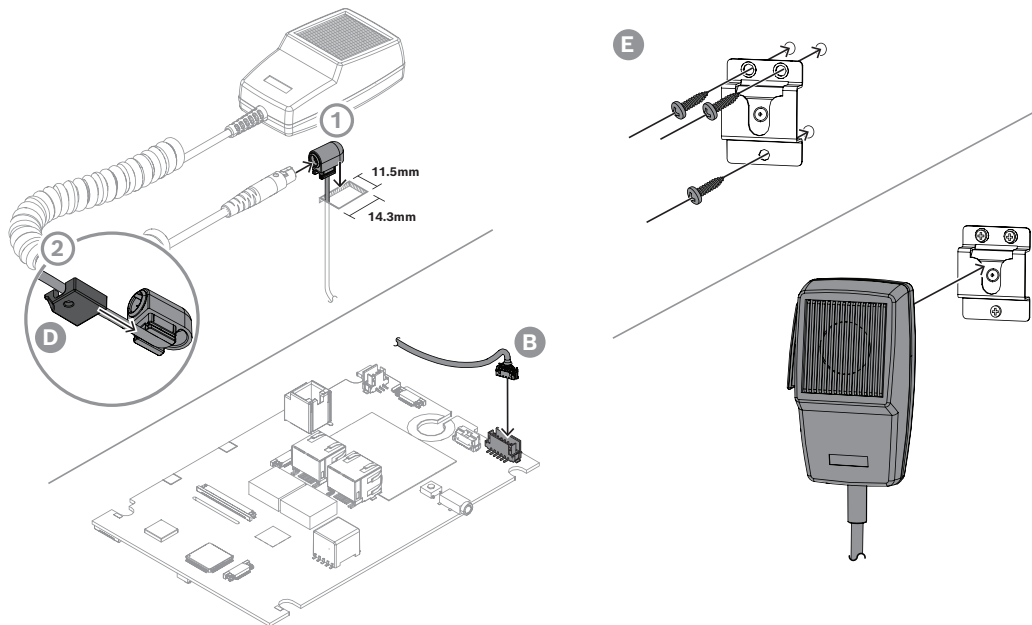
16.5.4

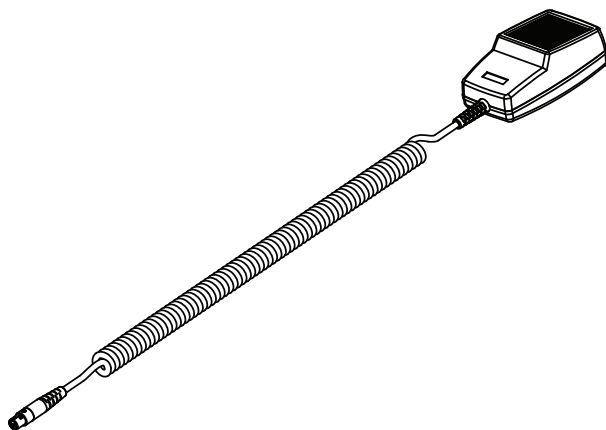
Złącze mikrofonowe

Mikrofon dostarczany wraz ze stacją PRA-CSBK jest mikrofonem dynamicznym bliskiego zasięgu do rejestrowania mowy. Mikrofon jest taki sam jak w stacji PRA-CSLW (charakterystyka częstotliwościowa została opisana w części *Charakterystyka częstotliwościowa mikrofonu stacji wywoławczej*, Strona 209). Mikrofon i jego połączenie są nadzorowane za pomocą funkcji monitorowania impedancji mikrofonu. Dwa wbudowane rezystory 10 kΩ służą do monitorowania przełącznika „naciśnij i mów” (PTT) mikrofonu oraz jego połączenia pod kątem zwarcia i rozwarcia, w taki sam sposób, jak w przypadku wejść sterujących stacji PRA-MPS3 (patrz rozdział *Wejścia sterujące*, Strona 167).

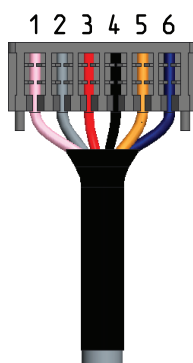
Mikrofon jest wyposażony w spiralny kabel z zamkniętym 6-stykowym złączem mini-XLR. Złącze wtyka się do gniazda w przelotce pośredniej panelu, do którego ma zostać zamocowany mikrofon. Maksymalna grubość panelu wynosi 5 mm, a przelotka kabla wymaga prostokątnego otworu o wymiarach 11,5 mm x 14,3 mm. Jeśli panel jest grubszy niż 3 mm, wyjście przelotki kabla wymaga dodatkowego wycięcia zapobiegającego ściśnięciu kabla podczas wciskania przelotki.

1. Przewlekaj kabel przeplotki pośredniej przez otwór do momentu, aż przeplotka dotrze do powierzchni panelu.
2. Za panelem wcisnąć blokadę przeplotki, aż zatrzaśnie się na miejscu. W przypadku ciasnego zamocowania przeplotki należy przestrzeń między tylną ścianką panelu a blokadą przeplotki należy wypełnić na grubości do 5 mm za pomocą prostokątnych podkładek lub użyć panelu o grubości 5 mm.
3. Włożyć złącze kabla spolaryzowanego do 6-stykowego gniazda płyty.
4. Umieścić mikrofon w jego uchwycie.
5. Wetknij 6-stykowe złącze kabla mikrofonowego do gniazda w panelu. W celu odblokowania złącza naciśnij przycisk zwalniający za pomocą ostrego narzędzia, na przykład spinacza do papieru.





Jeśli do mikrofonu wymagane jest (zdejmowane) złącze na panelu przednim, do identyfikacji przewodów należy użyć schematów połączeń mikrofonu i tabeli kolorów żył.



Mikrofon	Kolory żył kabla spiralnego	Kolory żył kabla przedłużającego	Złącze płyty
Przełącznik nr 1	Niebieski	Różowy	Styk 1
Przełącznik nr 2	Czarny	Szary	Styk 2
Sygnal +	Czerwony	Czerwony	Styk 3
Sygnal -	Biały	Czarny	Styk 4
Ekran	Puste	Puste, niebieski	Styk 5, Styk 6

Patrz

- *Charakterystyka częstotliwościowa mikrofonu stacji wywoławczej, Strona 209*
- *Wejścia sterujące, Strona 167*

16.5.5

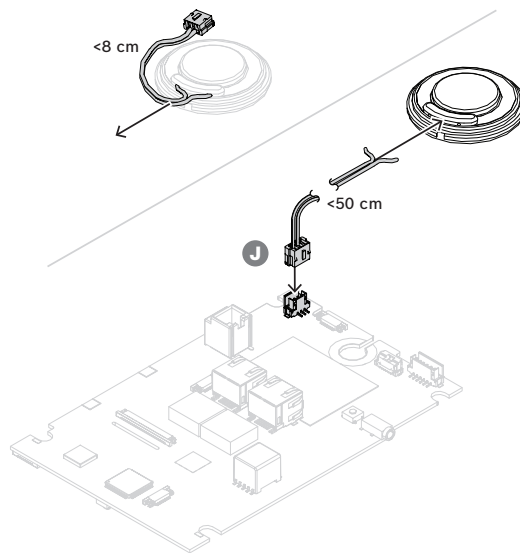
Złącze głośnikowe

Miniaturowy głośnik (C) ma moc 1,5 W, impedancję 8 Ω oraz czułość 82 dB SPL przy 1 W, 0,5 m. Jest on dostarczany z krótkim (8 cm) kablem połączeniowym ze złączem. Złącze to jest wyposażone w trzy styki, ale używane są tylko dwa. Włożyć złącze kabla spolaryzowanego do 3-stykowego gniazda na płycie.

W zestawie jest także oddzielny dłuższy (50 cm) kabel połączeniowy (J), który może być zostać użyty w celu zamontowania głośnika w większej odległości od płyty stacji wywoławczej. Aby użyć dłuższego kabla, należy odciąć krótki kabel od głośnika i przylutować w jego miejsce długi kabel. Polaryzacja głośnika nie ma w tym przypadku znaczenia.

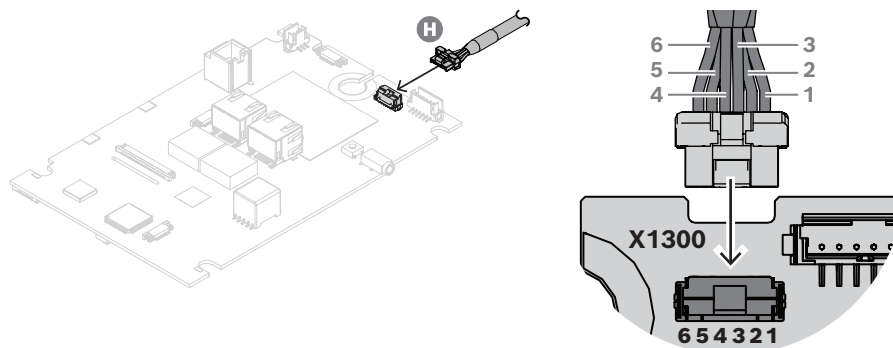
Głośnik o średnicy 28 mm jest taki sam jak głośnik stosowany w stacjach PRA-CSLD i PRA-CSLW. Ponieważ nie posiada on żadnych elementów mocujących, do jego zamontowania należy użyć np. kleju na gorąco lub zacisków krawędziowych. Potrzebny jest do tego otwór w odgradzie o średnicy 26 mm i głębokości co najmniej 0,8 mm, by umożliwić ruch membrany.

Stacja PRA-CSBK nie ma ekranu dotykowego do regulacji głośności głośnika monitorowego. Ustawienie głośności jest stałe na poziomie 0 dB (maksimum), gdy głośnik działa jako brzęczyk do akustycznego sygnalizowania stanów błędów lub awarii. Jeżeli głośnik służy do emisji komunikatów głosowych i nagrań, jego poziom głośności jest ustawiony na -20 dB. Operator produktu końcowego, w którym zamontowano stację PRA-CSBK, nie powinien mieć możliwości zmiany głośności brzęczyka powiadomień dźwiękowych. W produkcie końcowym poziom głośności głośnika można zmniejszyć za pomocą rezystora szeregowego, ale poziom brzęczyka należy sprawdzić pod kątem zgodności z obowiązującymi normami.



16.5.6 Złącza kontrolki stanu (LED)

Kontrolki LED widoczne na panelu przednim stacji PRA-CSLW znajdują się również na spodzie płyty, ponieważ jest to wariant tej samej płyty. Aby móc korzystać z kontrolki w innej lokalizacji na niestandardowej centrali wywoławczej, wyjścia logiczne znajdują się na złączu górnym. Należy połączyć te wyjścia logiczne z odpowiednimi kontrolkami LED za pomocą kabla (H), aby kontrolki mogły się świecić. Wyjścia logiczne nie mogą sterować kontrolkami LED bezpośrednio. Poziomy wyjść logicznych to 0 V (wskaźnik wyłączony) lub 3,3 V (wskaźnik włączony). Używane jest złącze 6-stykowe. Kolejność styków pokazano na ilustracji.



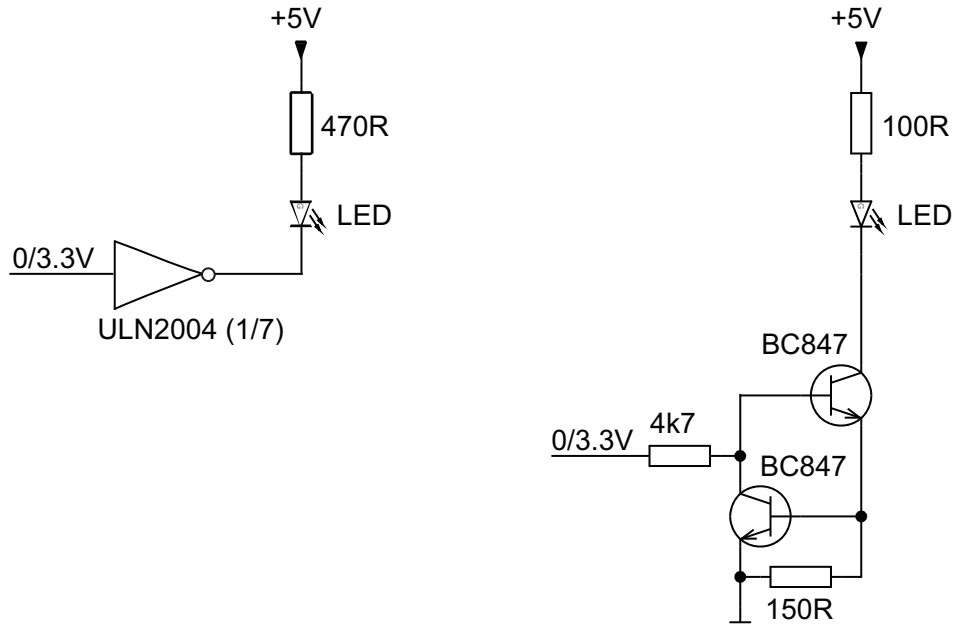
W tabeli przedstawiono numery styków, kolory żył, odpowiednie funkcje kontrolki LED oraz ich zalecany kolor.

Złącze	Kolor żyły	Funkcja wskaźnika	Ikona	Kolor diody LED
Styk 1	Czarny	Zasilanie włączone		Zielony
Styk 2	Czerwony	Awaria systemu		Żółty
Styk 3	Biały	Stan mikrofonu/wywołania (priorytet alarmowy)		Czerwony
Styk 4	Zielony	Stan mikrofonu/wywołania (priorytet biznesowy)		Zielony
Styk 5	Żółty	Masa		
Styk 6	Niebieski	Stan mikrofonu/wywołania (zastrzeżone)		Niebieski

Sygnaty logiczne mogą być odczytywane przez mikrokontroler na niestandardowym panelu rozszerzeniowym lub mogą służyć za wejścia odpowiednich sterowników LED.

Ponieważ wszystkie niebieskie i niektóre zielone kontrolki LED mają napięcie przewodzenia powyżej 3 V, kontrolki LED muszą być zasilane napięciem np. 5 V, by umożliwić obsługę rezystora szeregowego i zapewnić stabilny prąd. Na złączu RJ12 magistrali CAN Bus dostępne jest ograniczone prądowo napięcie zasilające 5 V. Dzięki temu produkt może być zasilany za pomocą PoE bez konieczności stosowania oddzielnego zasilacza (z rezerwowym akumulatorem).

Sterownik LED może być tak prosty jak fragment popularnego układu scalonego sterownika ULN2004 zawierający sterownik odwracający Darlington i zapewniający idealne przełączanie za pomocą wejścia 0/3,3 V. Wartość rezystora szeregowego poszczególnych kontrolki LED określa natężenie prądu w stanie włączonym. Pokazany jest również alternatywny, układ dyskretny. Jest to stały, przełączany odpływ prądu, którego wartość określa rezystor 150 Ω nadajnika. Rezystor szeregowy 100 Ω ma tu za zadanie jedynie ograniczanie rozsyłu w tranzystorze sterownika, a jego wartość zależy od wybranego prądu kontrolki LED i jej napięcia przewodzącego.

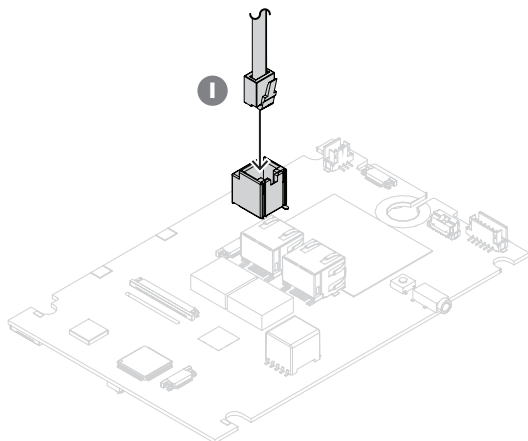


16.5.7

Połączenie stacji wywoławczej z rozszerzeniem

Stacja PRA-CSBK może być używana na różne sposoby:

- Samodzielnie; połączenie z rozszerzeniem nie jest wymagane. Możliwa jest tylko wstępnie skonfigurowana czynność.
- W połączeniu ze rozszerzeniami stacji wywoławczych PRA-CSE (od 1 do 4) do wyboru strefy i/lub obsługi innych funkcji. Po połączeniu z urządzeniami PRA-CSE stacja wywoławczy automatycznie przypisze do siebie wszystkie podłączone rozszerzenia i przydzieli im kolejne numery. Ręczne adresowanie jest niepotrzebne i niemożliwe. System na bieżąco sprawdza, czy skonfigurowane rozszerzenie pozostaje podłączone do jego stacji wywoławczej. Patrz *Rozszerzenie podłączone do stacji wywoławczej*, Strona 220.
- W połączeniu ze stacją PRA-CSEK, która jest zestawem rozszerzeniowym stacji wywoławczej o otwartej architekturze ze złączami do przetłączników niestandardowych i kontrolki stanu.
- Z niestandardowym rozszerzeniem interfejsu użytkownika podłączonym do magistrali CAN stacji PRA-CSBK. To rozszerzenie interfejsu użytkownika wykorzystuje udokumentowany protokół między stacją wywoławczą PRAESENSA a jej standardowymi rozszerzeniami, naśladując zestaw rozszerzeń. Umożliwia to nawet projektantowi rozszerzenia interfejsu użytkownika tworzenie automatycznych działań dla stacji wywoławczej poprzez odczyt stanu systemu lub stref z kontrolki stanu na magistrali i wysyłanie symulacji aktywacji przycisków do stacji wywoławczych.



Połączenie między stacją PRA-CSBK a jej rozszerzeniami jest przez kabel krosowy magistrali CAN. Układ styków złącz RJ12 jest następujący:

Magistrala RJ12 CAN	Funkcja (Function)	Gniazdo
Styk 1	+5 V (bez ograniczenia prądu)	
Styk 2	+5 V (ograniczenie prądu do 0,8 A +/- 20%)	
Styk 3	CAN H	
Styk 4	CAN L	
Styk 5	Zliczanie rozszerzeń	
Styk 6	Masa	

Na styku 1 dostępne jest napięcie zasilające 5 V połączone z zasilaniem 5 V samej stacji PRA-CSBK. Przeciążenie tego wyjścia spowoduje całkowite wyłączenie stacji PRA-CSBK. Choć należy tego unikać, to wyjście to może służyć do zasilania nadajnika-odbiornika i procesora magistrali CAN niestandardowej płyty rozszerzającej. Bez wpływu na działanie stacji PRA-CSBK z tego wyjścia można pobierać prąd o maksymalnym natężeniu 1 A.

Na styku 2 dostępne jest ograniczone prądowo napięcie zasilające 5 V. Jest ono wyprowadzone z zasilania 5 V na styku 1, więc łączny prąd obciążenia na stykach 1 i 2 powinien wynosić <1 A. To wyjście jest ograniczone prądowo do 0,8 A +/-20%. Ze względu na tę tolerancję zaleca się utrzymywać maksymalny prąd obciążenia na poziomie <0,64 A. Wyjście to może służyć do zasilania kontrolki LED lub innych obciążeń. Przeciążenie tego napięcia zasilania nie będzie miało wpływu na działanie stacji PRA-CSBK, o ile nie zostanie przekroczony maksymalny prąd obciążenia 1 A dla stykach 1 i 2 razem.

Na stykach 3 i 4 dostępna jest magistrala CAN. W stacji PRA-CSBK jest ona podłączona do nadajnika-odbiornika CAN NCV7351 z rezystorem końcowym 120 Ω. W przypadku niestandardowego rozszerzenia stacji wywoławczej między CAN H i CAN L należy również podłączyć rezystor końcowy 120 Ω.

Na styku 5 znajduje się sygnał logiczny (0/3,3 V), który umożliwia stacji PRA-CSBK automatyczną identyfikację i numerację podłączonych rozszerzeń stacji wywoławczych PRA-CSE (zakres 0–4).

Styk 6 jest połączony z masą; jest to ścieżka odniesienia i powrotu zasilania 5 V.

Patrz

– *Rozszerzenie podłączone do stacji wywoławczej, Strona 220*

16.5.8

Zasilanie przez sieć Ethernet

Stacja wywoławcza ma dwa porty przyłączeniowe sieci Ethernet oraz wbudowany przełącznik sieci Ethernet obsługujący protokół RSTP. Stacja wywoławcza jest urządzeniem zasilanym (PD) przez interfejs PoE. Komunikuje odpowiednią sygnaturę i kategorię do urządzenia zasilającego (PSE), dzięki czemu źródło PSE kablami sieci Ethernet dostarcza do PD odpowiednią ilość energii. Mimo iż wystarczyłoby zasilanie przez PoE tylko jednego portu, oba porty sieci Ethernet pobierają energię w trybie PoE w celu zapewnienia nadmiarowości kabli i zasilania. Dla najlepszej dostępności każdy port powinien być podłączony do innego, niezależnego urządzenia PSE, takiego jak zasilacz wielofunkcyjny PRA-MPS3 (porty 1 i 2) lub przełącznik sieci Ethernet PRA-ES8P2S (porty 1-8). W razie awarii jednego połączenia lub źródła PSE stacja wywoławcza zachowuje pełną funkcjonalność. W przypadku podłączenia PD do tego samego PSE istnieje nadmiarowość połączenia, ale nie zasilania.

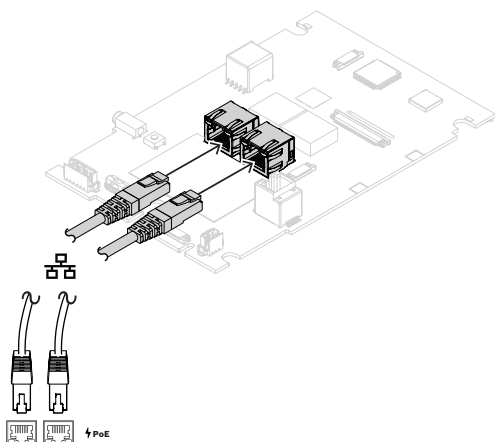
Porty stacji wywoławczej można podłączyć przelotowo do innego urządzenia systemu PRAESENSA, ale przynajmniej jeden port musi być podłączony do urządzenia PSE, tak aby zapewnić zasilanie stacji wywoławczej i jej rozszerzeń. Podłączenie tylko jednego portu do urządzenia PSE nie zapewni redundancji połączenia.

Porty stacji wywoławczej nie mogą przekazywać zasilania przez PoE do kolejnych urządzeń, takich jak inna stacja wywoławcza.

W stacji wywoławczej oba złącza Ethernet są montowane powierzchniowo bez dodatkowego wsparcia mechanicznego. Złącza te nie powinny być poddawane obciążeniom mechanicznym. Wprowadzanie złączy o grubych i sztywnych przewodach instalacyjnych może spowodować oderwanie się złączy z płyty. Na ostatnim odcinku należy użyć elastycznych kabli przedłużających odpowiednio zamocowanymi wewnątrz produktu końcowego.

W celu podłączenia stacji wywoławczej wykonaj poniższą procedurę:

1. Za pomocą jednego lub dwóch ekranowanych kabli sieci Gigabit Ethernet (najlepiej F/UTP CAT6A) ze złączami RJ45 podłącz stację wywoławczą do portu urządzenia PSE z obsługą funkcji PoE.
2. Zamocować kable za pomocą opasek zaciskowych i/lub przepustów kablowych, by zredukować ich naprężenie. Pozwoli to ograniczyć przenoszenie zewnętrznego obciążenia mechanicznego kabli na zaciski elektryczne w złączu i na podkładki lutowania złączy.



16.5.9

Sieć Ethernet

Sieć musi być skonfigurowana w taki sposób, aby stacja wywoławcza była wykrywana przez sterownik systemu i dla niego dostępna. Konfigurowanie stacji wywoławczej i rozszerzeń wykonuje się w sterowniku systemu. W konfiguracji stacja wywoławcza jest identyfikowana za pomocą swojej nazwy hosta wydrukowanej na etykiecie produktu pod spodem urządzenia. Format nazwy hosta jest następujący: oznaczenie typu urządzenia bez myślnika, myślnik, a następnie 6 ostatnich znaków szesnastkowych adresu MAC.



Uwaga!

Stacja PRA-CSBK jest dostarczana z oddzielną etykietą z adresem MAC i nazwą hosta. Etykietę należy przymocować do produktu końcowego, w którym zamontowano stację PRA-CSBK, w taki sposób, aby była ona czytelna. Informacje podane na etykiecie są wymagane do konfiguracji systemu.

Konfiguracja jest opisana w instrukcji konfiguracji systemu PRAESENSA.

16.5.10

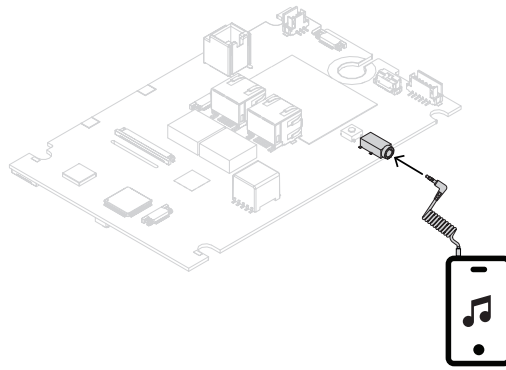
Wejście liniowe

Płyta jest wyposażona w gniazdo stereofoniczne 3,5 mm. Jest to wejście źródła tła muzycznego, takiego jak dedykowany odtwarzacz audio, smartfon lub komputer. Sygnał stereofoniczny jest przekształcany na monofoniczny i w takiej formie rozprowadzany dalej w systemie. To wejście należy skonfigurować w systemie dla tej funkcji, tzn. połączyć je z kanałem tła muzycznego dostępnym do odtwarzania w jednej lub wielu strefach systemu. Wejście nie jest nadzorowane, czyli odłączenie kabla od odtwarzacza audio nie będzie zgłaszane jako usterka.



Przeostroga!

Gniazdo wejścia liniowego jest złączem szczególnie narażonym na uszkodzenia, ponieważ nie jest mechanicznie zabezpieczone za pomocą obudowy. W tym przypadku należy używać wyłącznie kabli elastycznych i odpowiedniego mocowania kabli.

**Uwaga!**

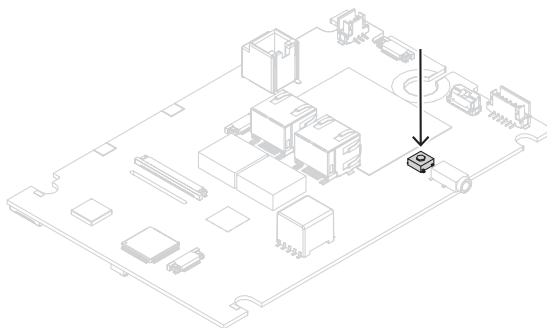
Podczas odtwarzania muzyki z komputera podłączonego do uziemionego źródła zasilania sieciowego istnieje ryzyko dodania szumów do sygnału muzycznego wchodzącego do stacji wywoławczej. Szum jest spowodowany nierównym potencjałem masy w różnych źródłach zasilania sieciowego. Aby uniknąć takiego szumu, używaj kabla ze zintegrowanymi transformatorami izolującymi pętlę zwarcia doziemną. Przykład kabla z taką izolacją znajduje się na ilustracji poniżej.

**Uwaga!**

W celu zapewnienia zgodności z homologacją typu DNV GL wejście liniowe musi pozostawać niewykorzystane. Podłączenie kabla do tego wejścia sprawiłoby, że emisja promieniowana urządzenia przekroczyłaby limit dla morskiego pasma komunikacji radiowej.

16.5.11**Przywracanie ustawień fabrycznych**

Przycisk resetowania powoduje przywrócenie fabrycznych ustawień urządzenia. Tej funkcji należy używać tylko w przypadku, gdy zabezpieczone urządzenie zostało usunięte z jednego systemu w celu dodania do innego systemu. Patrz *Stan i resetowanie urządzenia, Strona 78*. Jeśli produkt końcowy, w którym zamontowano stację PRA-CSBK, może należeć do różnych systemów, należy upewnić się, że przycisk resetujący jest dostępny i nie jest zakryty panelem interfejsu użytkownika.



16.6

Aprobaty

Obszary regulacji	
Środowisko	EN/IEC 63000

16.7

Dane techniczne

Parametry elektryczne

Mikrofon	
Znamionowy wejściowy poziom sygnału akustycznego (konfigurowalny)	89–109 dBSPL
Maksymalny poziom akustycznego sygnału wejściowego	120 dBSPL
Minimalny stosunek sygnał / szum	73 dBA
Szum własny	< 28 d BSPL
Charakterystyka kierunkowości	Dookólny
Charakterystyka przenoszenia (+3 / -6 dB)	500 Hz – 8 kHz(redukcja szumów)
Długość kabla (po rozciągnięciu)	300 cm

Głośnik monitorowy	
Maksymalny poziom ciśnienia akustycznego w odległości 1 m	75 dBSPL
Brzęczyk powiadomienia o głośności	0 dB
Monitorowanie głośności komunikatów	-20 dB
Zakres częstotliwości (-10 dB)	400 Hz – 10 kHz

Wejście liniowe	
Minimalny stosunek sygnał / szum	> 96 dBA
Charakterystyka przenoszenia (-3 dB)	Od 20 Hz do 20 kHz
Całkowite zniekształcenia harmoniczne + szum	< 0,1%

Zasilanie	
Zasilanie przez sieć Ethernet (PoE 1-2) Znamionowe napięcie wejściowe prądu stałego Standard	48 V IEEE 802.3af klasa 3
Pobór mocy Stacja wywoławcza (do użytku w firmie) Stacja wywoławcza (do użytku awaryjnego) Rozbudowa stacji wywoławczej (przez RJ12)	Maks. 3,2 W 4,4 W 5 W
Tolerancja napięcia wejściowego	37–57 V DC

Nadzór	
Nadzór	
Mikrofon	Impedancja
Ścieżka audio	Sygnat pilotowy
Przełącznik funkcji „naciśnij i mów”	Impedancja
Ciągłość obwodu sterownika	Obwód nadzorujący
PoE (1-2)	Napięcie

Interfejs sieciowy	
Redundancja	100BASE-TX, 1000BASE-T
protokołu	TCP/IP
Ethernet	RSTP
Protokół obsługi dźwięku/sterowania	OMNEO
Opóźnienie dźwięku w sieci	10 ms
Szyfrowanie danych fonicznych	AES128
Bezpieczeństwo danych sterujących	TLS
Porty	2

Niezawodność	
Średni czas pomiędzy awariami (ekstrapolacja z obliczonej wartości MTBF dla urządzeń PRA-CSLD i PRA-CSLW)	1,000.000 godz.

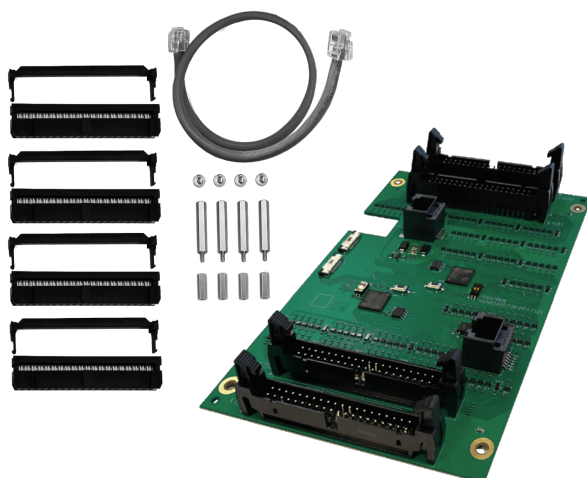
Warunki otoczenia

Warunki klimatyczne	
Temperatura	
Robocza	-5–45°C (23–113°F)
Przechowywanie i transport	-30–70°C (-22–158°F)
Wilgotność (bez kondensacji)	5 – 95%
Ciśnienia powietrza (podczas pracy)	560–1070 hPa
Wysokość (podczas pracy)	Od -500 do 5000 m
Drgania (podczas pracy)	
Amplituda	< 0,35 mm
Przeciążenie	< 5 g
Uderzenia (podczas transportu)	< 10 G (IEC 60068-2-27)

Parametry mechaniczne

Obudowa (PRA-CSLW)	
Wymiary (wys. x szer. x głęb.)	20 x 110 x 162 mm
Masa (bez akcesoriów)	120 g

17 Zestaw rozszerzający stacji wywoławczej (CSEK)



17.1 Wstęp

Zestaw rozszerzający stacji wywoławczej to rozszerzenie stacji wywoławczej o otwartej konstrukcji przeznaczone do tworzenia dedykowanych, niestandardowych paneli operatorskich dla systemów nagłośnieniowych PRAESENSA. Zestaw rozszerzający łączy się z podstawowym zestawem stacji wywoławczej PRA-CSBK i oferuje te same funkcje, co dwa urządzenia PRA-CSE bez zintegrowanych przetęczników i wskaźników.

Zestaw rozszerzający łączy ze stacją PRA-CSBK magistralę CAN przez złącze RJ12, które służy również do zasilania. Drugie złącze RJ12 umożliwia połączenie łańcuchowe z inną stacją PRA-CSEK. Każdy zestaw PRA-CSEK obsługuje do 24 zewnętrznych przetęczników wyboru i powiązanych diod LED stanu. Do każdego przetęcznika można podłączyć do pięciu diod LED stanu. Diody LED są podobne do diod systemu PRA-CSE dla każdego przycisku. Zestaw PRA-CSEK to komponent, który musi być zainstalowany w produkcie końcowym. Produkt końcowy należy ponownie sprawdzić pod kątem zgodności z obowiązującymi dyrektywami EMC.

17.2 Funkcje

Rola komercyjnej stacji wywoławczej

- Do stacji PRA-CSBK można podłączyć jeden lub dwa zestawy rozszerzające PRA-CSEK, każdy z przyłączami dla maksymalnie 24 przetęczników, które można skonfigurować do różnych funkcji. Przetęczniki są szczególnie przydatne przy wyborze stref na panelu przeglądowym, gdyż dają przejrzysty przegląd dostępnych stref i ich lokalizacji. Wskaźniki LED każdego przetęcznika pokazują stan odpowiedniej strefy, taki jak: wybrana, zajęta lub uszkodzona.
- Zestaw PRA-CSEK jest przeznaczony do stacji PRA-CSBK, ale może być również używany z urządzeniami PRA-CSLD i PRA-CSLW oraz jednym lub dwoma urządzeniami PRA-CSE.
- Każdy zestaw PRA-CSEK jest skonfigurowany jako dwa rozszerzenia stacji PRA-CSE, pierwsze dla przetęczników 1–12 i 13–24 oraz drugie dla przetęczników 25–36 i 37–48.
- Zestaw rozszerzający stacji wywoławczej może być również wykorzystany do tworzenia w pełni niestandardowych paneli alarmowych ze wszystkimi wymaganymi funkcjami. Jednak stacja PRA-CSBK i zestaw PRA-CSEK są komponentami produktu końcowego i nie mogą być certyfikowane do celów dźwiękowego systemu ostrzegawczego. Produkt

końcowy należy ponownie sprawdzić pod kątem zgodności z obowiązującymi normami dla dźwiękowego systemu ostrzegawczego lub poddać certyfikacji w zakresie danego projektu przez kompetentne władze.

- Wszystkie wskaźniki podłączone do zestawu rozszerzającego są elementem funkcji testowania wskaźników podłączonego zestawu stacji wywoławczej.

Połączenie

- Zewnętrzne przetłączniki i powiązane wskaźniki można połączyć z zestawem PRA-CSEK w zestawach po sześć sztuk za pomocą 40-żyłowego kabla taśmowego z zamykanym złączem IDC (Insulation Displacement Connector). Złącze ma dwa rzędy pinów z rozstawem 2,54 mm (0,1 cala). Kabel taśmowy ma piny z rozstawem 1,27 mm (0,05 cala).
- Zestaw PRA-CSEK jest zasilane ze stacji PRA-CSBK za pośrednictwem 6-stykowego kabla połączeniowego RJ12, który służy również do przesyłania danych przez magistralę CAN. Drugie złącze RJ12 pozwala na przelotowe połączenie z kolejnym zestawem PRA-CSEK.

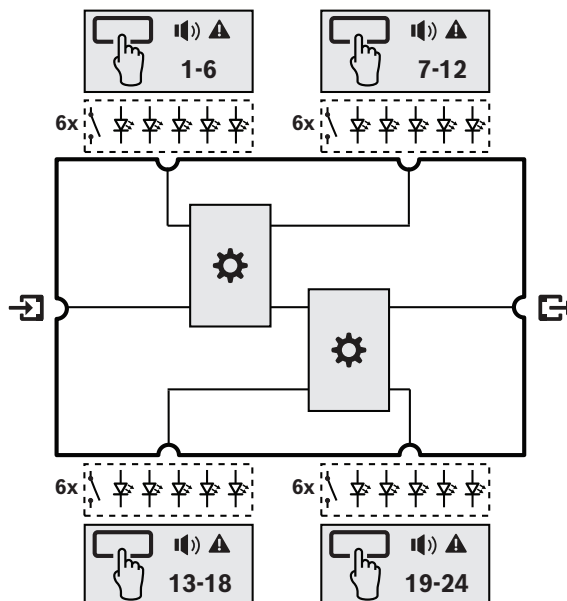
Uwaga: Łączna maksymalna długość kabli magistrali CAN nie może przekraczać 1,5 metra.

- Zestawy rozszerzające są adresowane automatycznie. Pierwszy jest podłączony do stacji PRA-CSBK do obsługi przetłączników 1–24. Drugi jest podłączony do pierwszego zestawu rozszerzającego do obsługi przetłączników 25–48.
- Pierwszy zestaw PRA-CSEK można zamontować nad stacją PRA-CSBK, a drugi zestaw PRA-CSEK nad pierwszym. W zestawie są akcesoria montażowe do montażu w stosie. Zestawy mogą również zostać montowane obok siebie za pomocą tego samego dołączonego kabla RJ12.
- Ze względu na dużą liczbę wzajemnych połączeń zalecamy zamontowanie przetłączników i wskaźników LED na płytce drukowanej o wymaganym rozmiarze z osłoniętymi główkami pinów (2 × 20), takimi jak używane w PRA-CSEK. Do wzajemnego połączenia można użyć standardowego 40-żyłowego kabla taśmowego.

17.3

Schemat działania

Schemat działania i połączeń


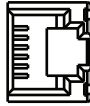

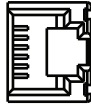





Wewnętrzne funkcje urządzenia

- Kontroler
- Wskaźnik stanu strefy
- Wskaźnik usterki w strefie

17.4 Wskaźniki i połączenia

Złącza górne

	Połączenie wejściowe (RJ12) ze stacji PRA-CSBK lub poprzedniego zestawu PRA-CSEK			Połączenie wyjściowe (RJ12) do następnego zestawu PRA-CSEK	
 	Podłączenie do przetłączników i wskaźników dla strefy/funkcji 1-6 / 7-12 / 13-18 / 19-24: <ul style="list-style-type: none"> - Biały: wybór - Czerwony: wezwanie ewakuacyjne - Niebieski: połączenie biznesowe - Zielony: muzyka - Żółty: usterka strefy 				

17.5 Montaż

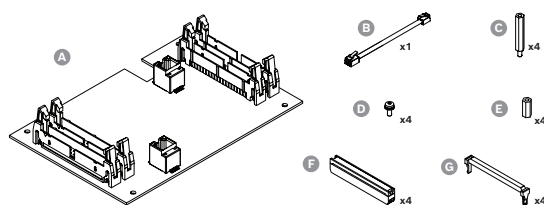
17.5.1 Elementy wchodzące w skład zestawu

Opakowanie zawiera następujące podzespoły:

Liczba	Składnik
1	Zestaw rozszerzający stacji wywoławczej
4	2 × 20-pinowe złącza IDC do kabla taśmowego
1	Kabel połączeniowy RJ12
4	Kołki montażowe
1	Instrukcja szybkiej instalacji
1	Informacje dotyczące bezpieczeństwa

Do urządzenia nie są dołączane żadne narzędzia ani kable sieci Ethernet.

Spis i oznaczenie elementów



- A** Zestaw rozszerzający stacji wywoławczej
- B** Kabel połączeniowy RJ12
- C** Kołki montażowe, M3 x 35 mm
- D** Wkręty M3 x 8 mm, Tx10
- E** Wkładki montażowe, M3 x 14 mm

- F** Złącze kabla taśmowego 2x20
- G** Zabezpieczenie przeciwnaprężeniowe złącza

17.5.2 Wymagania dotyczące obudowy

Zestawu PRA-CSEK używa się w połączeniu z zestawem PRA-CSBK. Wszystkie wymagania dotyczące obudowy zestawu PRA-CSBK podane w punkcie *Wymagania dotyczące obudowy, Strona 233* mają również zastosowanie do zestawu PRA-CSEK.

17.5.3 Montaż

Zależnie od ilości miejsca dostępnego w obudowie zestaw PRA-CSEK można zamontować:

- Pionowo, nad zestawem PRA-CSBK, lub
- Poziomo, obok zestawu PRA-CSBK.

Opcjonalnie nad zestawem PRA-CSEK lub obok niego można zamontować drugi identyczny zestaw. Umieszczenie otworów montażowych odpowiada prostokątnemu rozstawowi zestawu PRA-CSBK o wymiarach 95 mm x 136 mm.

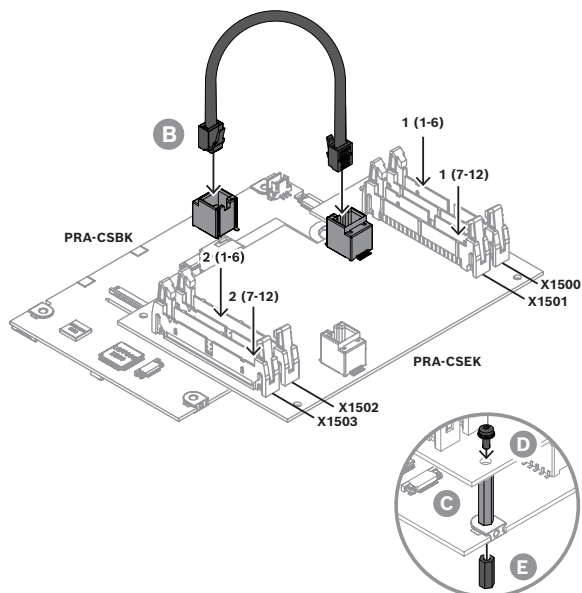
Patrz

- *Montaż pionowy, Strona 249*
- *Montaż poziomy, Strona 251*

17.5.4 Montaż pionowy

W przypadku montażu pionowego, gdzie zestaw PRA-CSBK jest mocowany do płaskiej płyty lub ramy, a zestaw PRA-CSEK nad nim, należy wykonać następujące czynności:

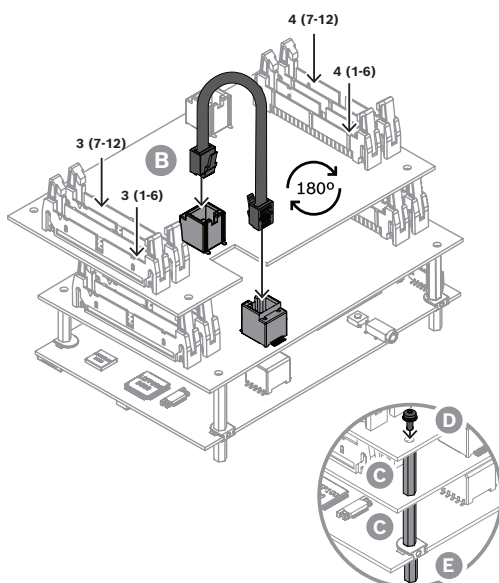
1. Zamontuj zestaw PRA-CSBK, umieszczając jego izolowane przelotki montażowe F w otworach.
 - Izolowane przelotki montażowe F szczegółowo opisano w punkcie *Elementy wchodzące w skład zestawu, Strona 232* dotyczącym zestawu PRA-CSBK.
2. Przetóż 35-milimetrowy kołek montażowy C przez przelotkę montażową, a następnie wkręć go od góry w 14-milimetrową wkładkę montażową E na spodzie zestawu PRA-CSBK.
 - Części C i E są zapakowane w komplecie zestawu PRA-CSEK, ale teraz zostaną użyte do zestawu PRA-CSBK.
3. Wykonaj tę czynność dla wszystkich czterech otworów montażowych.
4. Za pomocą wkrętów D przytwierdź zestaw PRA-CSEK do kołków C.
5. Wetknij złącza RJ12 dwustronnego kabla połączeniowego B do gniazda wyjściowego w zestawie PRA-CSBK i do gniazda wejściowego w zestawie PRA-CSEK.
6. Przymocuj płytki drukowane jedna nad drugą do płaskiej powierzchni lub płyty montażowej, wkręcając wkręty M3 w kołki E.
 - Długość tych wkrętów zależy od grubości płyty montażowej.



Montaż drugiego zestawu PRA-CSEK na pierwszym

Przed zamontowaniem drugiego zestawu PRA-CSEK wetknij odpowiednie kable taśmowe ze złączami IDC do osłoniętych główek styków X1500 - X1503 pierwszego zestawu PRA-CSEK. Potem nie będzie można tego zrobić, bo drugi zestaw PRA-CSEK zasłoni dostęp do główek. Patrz punkt *Zagniatanie kabli taśmowych na złączu IDC, Strona 251* i następne.

1. Wykorzystując kołki C drugiego zestawu PRA-CSEK, przymocuj pierwszy zestaw PRA-CSEK do kołków C pierwszego zestawu PRA-CSEK.
2. Obróć drugi zestaw PRA-CSEK o 180 stopni względem pierwszej płytki drukowanej.
3. Używając wkrętów D, przymocuj drugi zestaw PRA-CSEK, zwrócony w kierunku przeciwnym względem pierwszego zestawu, do drugiego kompletu kołków C.
4. Wetknij złącza RJ12 dwustronnego kabla połączeniowego B do gniazda wyjściowego w pierwszym zestawie PRA-CSEK i do gniazda wejściowego w drugim zestawie PRA-CSEK.
5. Przymocuj płytki drukowane jedna nad drugą do płaskiej powierzchni lub płyty montażowej, jak pokazano wcześniej.



17.5.5

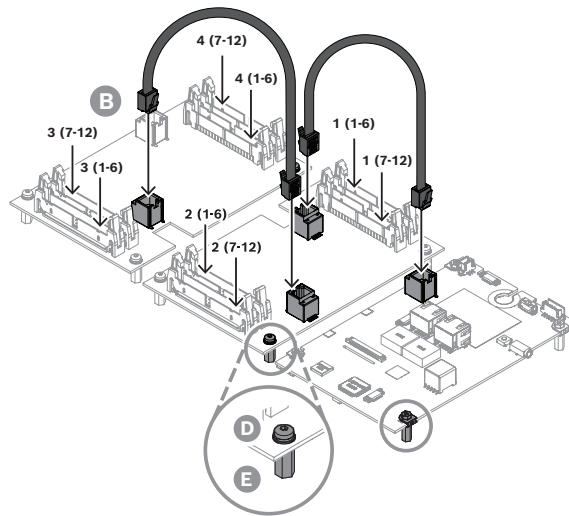
Montaż poziomy

W przypadku montażu poziomego, gdzie zestaw PRA-CSBK jest mocowany do płaskiej płyty lub ramy, a zestaw PRA-CSEK obok niego, należy wykonać następujące czynności:

1. Zamontuj zestaw PRA-CSBK, umieszczając jego izolowane kołki montażowe w otworach. Patrz punkt *Montaż, Strona 234* dla stacji PRA-CSBK.
 - Izolowane kołki montażowe G szczegółowo opisano w punkcie *Elementy wchodzące w skład zestawu, Strona 232* dotyczącym zestawu PRA-CSBK.
2. Używając plastikowych kołków montażowych skierowanych długim końcem do dołu, ustaw taką samą wysokość montażu zestawu PRA-CSBK, jak zestawu PRA-CSEK.
3. Za pomocą wkładek M3 x 14 E i wkrętów D przymocuj zestaw PRA-CSEK obok zestawu PRA-CSBK.
4. Wetknij złącza RJ12 dwustronnego kabla połączeniowego B do gniazda wyjściowego w zestawie PRA-CSBK i do gniazda wejściowego w zestawie PRA-CSEK.

Montaż drugiego zestawu PRA-CSEK obok pierwszego

1. Obróć drugi zestaw PRA-CSEK o 180 stopni względem pierwszej płytki drukowanej.
2. Za pomocą wkładek M3 x 14 E i wkrętów D przymocuj drugi zestaw PRA-CSEK obok pierwszego zestawu PRA-CSEK.
3. Wetknij złącza RJ12 dwustronnego kabla połączeniowego B do gniazda wyjściowego w pierwszym zestawie PRA-CSEK i do gniazda wejściowego w drugim zestawie PRA-CSEK.



17.5.6

Zagniatanie kabli taśmowych na złączu IDC

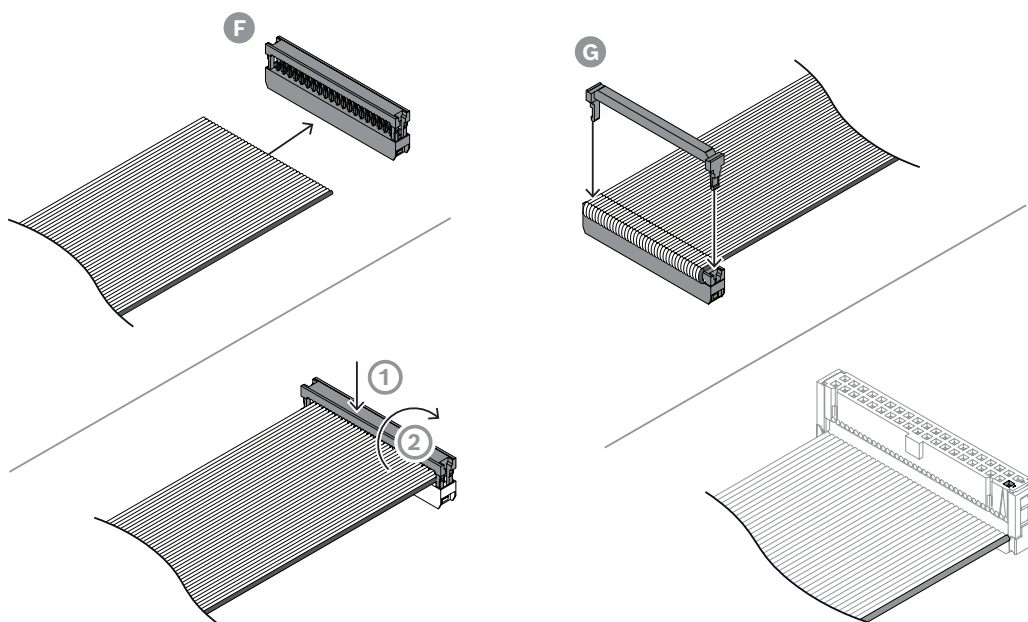
Przełączniki i wskaźniki LED są podłączone kablami taśmowymi. Zazwyczaj przełączniki i wskaźniki LED umieszcza się na specjalnie zaprojektowanych płytkach drukowanych (PCB). Kable taśmowe łączą te spersonalizowane płytki drukowane z zestawem PRA-CSEK.

Należy stosować standardowe 40-żyłowe kable taśmowe o odpowiedniej długości i odstępach 1,27 mm (0,05 cala) między żyłami. Kable taśmowe są przeważnie szare lub jasnoniebieskie. Żyła wchodząca w styk 1 ma inny kolor, często czerwony lub ciemnoniebieski. Mocowanie złącza do kabla taśmowego odbywa się następująco:

1. Wsuń kabel do złącza F, wprowadzając żyłę 1 do gniazdowego styku 1.

- Wypustka polaryzacyjna na środku złącza zapewnia prawidłowe orientowanie przy wkładaniu do ostioniętej główki w zestawie PRA-CSEK. Podczas wsuwania kabla wypustka polaryzacyjna musi się znajdować po drugiej stronie złącza.
2. Za pomocą specjalnego przyrządu do zagniatania kabla taśmowego w złączu IDC ściśnij ze sobą dwie części złącza.
 - W razie niedostępności takiego narzędzia można zagnieść złącze na kablu przy użyciu niewielkiego stołowego imadła lub prasy montażowej do wrzecion.
 - Styki z przemieszczeniem izolacji (IDC) stosowane w tym złączu pozwalają łatwo zagnieść dwie części złącza na płaskim kablu taśmowym.
 3. Nasuń kabel taśmowy na złącze.
 4. Wciskaj zabezpieczenie przeciwnapężeniowe kabla taśmowego na kabel do momentu, aż się zatrzaśnie.

Po odwróceniu złącza na drugą stronę wypustka polaryzacyjna powinna się znajdować po stronie kabla taśmowego. Na ilustracji styk 1 i żyła 1 mają ciemny kolor.



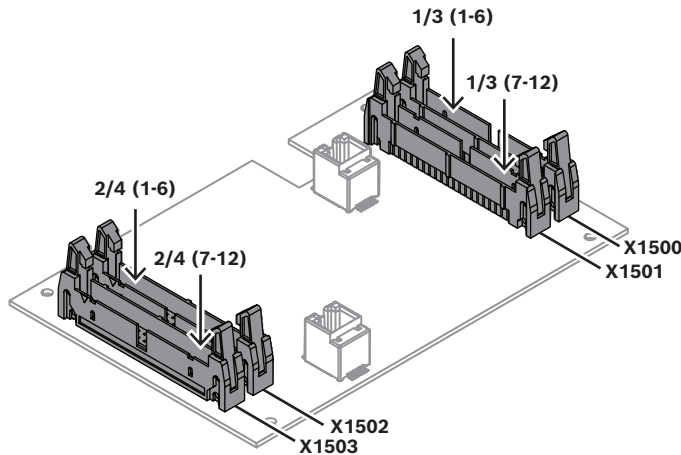
17.5.7

Wkładanie złącza IDC

Złącza IDC z kablami taśmowymi należy włożyć w odpowiedniej kolejności do ostioniętych główek styków X1500 - X1503. Należy wykonać następujące czynności:

1. Znajdź odpowiednią główkę styku. Numery główek styków są napisane na płytce drukowanej i wskazane na ilustracji.
 - Główka styków X1500 jest przeznaczona dla przetłączników 1–6. Te przetłączniki są skonfigurowane jako przetłączniki 1–6 w pierwszym module rozszerzającym stacji wywoławczej. Każdy zestaw PRA-CSEK reprezentuje dwa urządzenia PRA-CSE i w taki sposób jest skonfigurowany. Z tego powodu przetłączniki te są oznaczone jako 1 (1–6).
 - Główka styków X1501 jest przeznaczona dla przetłączników 7-12 pierwszego modułu rozszerzającego stacji wywoławczej istniejącego w konfiguracji. Z tego powodu przetłączniki te są oznaczone jako 1 (7–12).
 - Główka styków X1502 jest przeznaczona dla przetłączników 1-6 drugiego modułu rozszerzającego stacji wywoławczej istniejącego w konfiguracji. Z tego powodu przetłączniki te są oznaczone jako 2 (1–6).

- Główka styków X1503 jest przeznaczona dla przetłączników 7-12 drugiego modułu rozszerzającego stacji wywoławczej istniejącego w konfiguracji. Z tego powodu przetłączniki te są oznaczone jako 2 (7-12).
2. Włóż złącza IDC do osłoniętych główek w kolejności X1500, X1501, X1503 i na końcu X1502, jak pokazano na ilustracji.

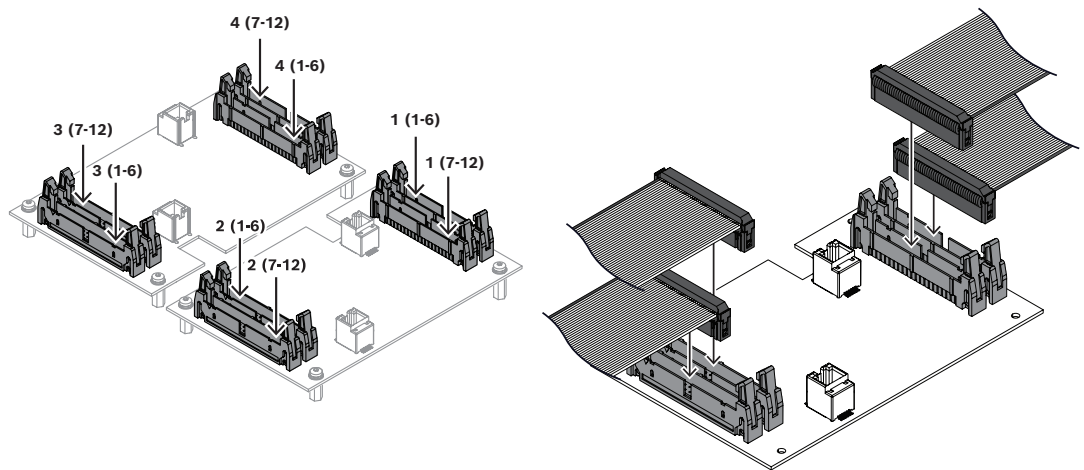


W przypadku używania drugiego zestawu PRA-CSEK kable taśmowe ze złączami podłącza się w podobny sposób. Drugi zestaw PRA-CSEK jest konfigurowany jako kombinacja trzeciego i czwartego urządzenia PRA-CSE:

- Główka X1500 jest przeznaczona dla przetłącznika 3 (1-6).
- Główka X1501 jest przeznaczona dla przetłącznika 3 (7-12).
- Główka X1502 jest przeznaczona dla przetłącznika 4 (1-6).
- Główka X1503 jest przeznaczona dla przetłącznika 4 (7-12).

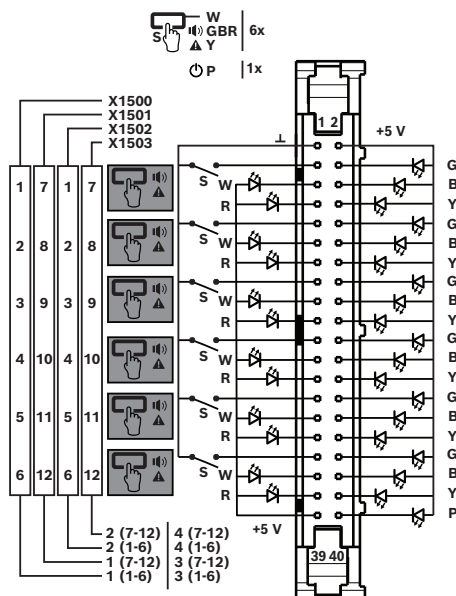
Ponieważ drugi zestaw PRA-CSEK jest obrócony o 180 stopni względem pierwszego, kable przetłączników 3 (1-6) i 3 (7-12) prowadzą w tym samym kierunku, jak dla przetłączników 2 (1-6) i 2 (7-12). Analogicznie kable przetłączników 4 (1-6) i 4 (7-12) biegną w tym samym kierunku, jak dla przetłączników 1 (1-6) i 1 (7-12).

Należy zwrócić uwagę, że złącza przetłączników 1 (1-6), 2 (7-12), 3 (1-6) i 4 (7-12) znajdują się na zewnętrznej krawędzi płytki drukowanej.



17.5.8 Przepisania styków w złączach

Ilustracja przedstawia przyporządkowania styków złączy X1500–X1503. Styki nieparzyste 1–39 znajdują się po lewej stronie, a styki parzyste 2–40 po prawej stronie. Styk 1 jest w lewym górnym rogu, a 40 w prawym dolnym rogu.



Do jednego zestawu PRA-CSEK można podłączyć maksymalnie 24 przelotniki, każdy mający pięć diod LED, co odpowiada dwóm urządzeniom PRA-CSE. Każde złącze może służyć do przyłączenia sześciu przelotników z 6 x 5 diodami LED stanu i jedną diodą LED zasilania. Diody LED stanu można również używać do oświetlania panelu. Wszystkie diody LED, w tym zasilania, mogą być przyciemniane.

Tabela prezentuje te same przyporządkowania styków, co schemat połączeń. Drugi zestaw PRA-CSEK używałby tej samej tabeli, ale dla modułów rozszerzających 3 i 4.

	Moduł rozszerzający 1		Moduł rozszerzający 2	
Styk	X1500	X1501	X1502	X1503
1	Masa	Masa	Masa	Masa
2	+5 V	+5 V	+5 V	+5 V
3	Przelotnik nr 1	Przelotnik nr 7	Przelotnik nr 1	Przelotnik nr 7
4	Zielona dioda LED 1	Zielona dioda LED 7	Zielona dioda LED 1	Zielona dioda LED 7
5	biały LED 1	biały LED 7	biały LED 1	biały LED 7
6	Niebieska dioda LED 1	Niebieska dioda LED 7	Niebieska dioda LED 1	Niebieska dioda LED 7
7	Czerwona dioda LED 1	Czerwona dioda LED 7	Czerwona dioda LED 1	Czerwona dioda LED 7
8	Żółta dioda LED 1	Żółta dioda LED 7	Żółta dioda LED 1	Żółta dioda LED 7





	Moduł rozszerzający 1		Moduł rozszerzający 2	
9	Przetąacznik nr 2	Przetąacznik nr 8	Przetąacznik nr 2	Przetąacznik nr 8
10	Zielona dioda LED 2	Zielona dioda LED 8	Zielona dioda LED 2	Zielona dioda LED 8
11	biały LED 2	biały LED 8	biały LED 2	biały LED 8
12	Niebieska dioda LED 2	Niebieska dioda LED 8	Niebieska dioda LED 2	Niebieska dioda LED 8
13	Czerwona dioda LED 2	Czerwona dioda LED 8	Czerwona dioda LED 2	Czerwona dioda LED 8
14	Żółta dioda LED 2	Żółta dioda LED 8	Żółta dioda LED 2	Żółta dioda LED 8
15	Przetąacznik nr 3	Przetąacznik nr 9	Przetąacznik nr 3	Przetąacznik nr 9
16	Zielona dioda LED 3	Zielona dioda LED 9	Zielona dioda LED 3	Zielona dioda LED 9
17	biały LED 3	biały LED 9	biały LED 3	biały LED 9
18	Niebieska dioda LED 3	Niebieska dioda LED 9	Niebieska dioda LED 3	Niebieska dioda LED 9
19	Czerwona dioda LED 3	Czerwona dioda LED 9	Czerwona dioda LED 3	Czerwona dioda LED 9
20	Żółta dioda LED 3	Żółta dioda LED 9	Żółta dioda LED 3	Żółta dioda LED 9
21	Przetąacznik nr 4	Przetąacznik nr 10	Przetąacznik nr 4	Przetąacznik nr 10
22	Zielona dioda LED 4	Zielona dioda LED 10	Zielona dioda LED 4	Zielona dioda LED 10
23	biały LED 4	biały LED 10	biały LED 4	biały LED 10
24	Niebieska dioda LED 4	Niebieska dioda LED 10	Niebieska dioda LED 4	Niebieska dioda LED 10
25	Czerwona dioda LED 4	Czerwona dioda LED 10	Czerwona dioda LED 4	Czerwona dioda LED 10
26	Żółta dioda LED 4	Żółta dioda LED 10	Żółta dioda LED 4	Żółta dioda LED 10
27	Przetąacznik nr 5	Przetąacznik nr 11	Przetąacznik nr 5	Przetąacznik nr 11
28	Zielona dioda LED 5	Zielona dioda LED 11	Zielona dioda LED 5	Zielona dioda LED 11
29	biały LED 5	biały LED 11	biały LED 5	biały LED 11
30	Niebieska dioda LED 5	Niebieska dioda LED 11	Niebieska dioda LED 5	Niebieska dioda LED 11

	Moduł rozszerzający 1		Moduł rozszerzający 2	
31	Czerwona dioda LED 5	Czerwona dioda LED 11	Czerwona dioda LED 5	Czerwona dioda LED 11
32	Żółta dioda LED 5	Żółta dioda LED 11	Żółta dioda LED 5	Żółta dioda LED 11
33	Przetąacznik nr 6	Przetąacznik nr 12	Przetąacznik nr 6	Przetąacznik nr 12
34	Zielona dioda LED 6	Zielona dioda LED 12	Zielona dioda LED 6	Zielona dioda LED 12
35	biały LED 6	biały LED 12	biały LED 6	biały LED 12
36	Niebieska dioda LED 6	Niebieska dioda LED 12	Niebieska dioda LED 6	Niebieska dioda LED 12
37	Czerwona dioda LED 6	Czerwona dioda LED 12	Czerwona dioda LED 6	Czerwona dioda LED 12
38	Żółta dioda LED 6	Żółta dioda LED 12	Żółta dioda LED 6	Żółta dioda LED 12
39	+5 V	+5 V	+5 V	+5 V
40	Lampa LED zasilania	Lampa LED zasilania	Lampa LED zasilania	Lampa LED zasilania

Wszystkie przetąaczniki mają wspólne połączenie masowe. Połączenie +5 V jest wspólne dla anod diod LED. Wszystkie diody LED są sterowane prądowo za pomocą precyzyjnego odbiornika prądu o natężeniu 4 mA na każde wyjście przy maksymalnej jasności. Do ograniczenia prądu diody LED nie trzeba stosować opornika podłączonego szeregowo. Sygnał z modulacją szerokości impulsu (PWM) umożliwia wielostopniowo przyciemnianie diod LED.

Zestaw PRA-CSEK jest zasilany z zestawu PRA-CSBK, do którego został podłączony, natomiast zestaw PRA-CSBK pobiera energię przez interfejs PoE. Nie należy stosować żadnych innych zasilaczy. Każdy układ składający się z maksymalnie sześciu przetąaczników i 31 diod LED podłączonych do tego samego złącza należy odizolować od przetąaczników i diod LED podłączonych do drugiego złącza. Nie wolno łączyć z sobą połączeń masowego i +5 V pochodzących od różnych złączy.

Kolory diod LED reprezentują te same funkcje, jak w urządzeniu PRA-CSE:

	Dioda LED potwierdzająca naciśnięcie przycisku Naciśnięty	Biały (W)		Aktywny Wywołanie alarmowe Wywołanie komercyjne Muzyka	Czerwony (R) Niebieski (B) Zielony (G)
	Występuje usterka w strefie	Żółty (Y)		Zasilanie /oświetlenie otoczenia	Wybiera użytkownik

17.6**Aprobaty**

Obszary regulacji	
Środowisko	EN/IEC 63000

17.7**Dane techniczne****Parametry elektryczne**

Zasilanie	
Napięcie wejściowe (VDC)	5 VDC
Napięcie wejściowe (VDC) (tolerancja)	4.5 VDC – 5.5 VDC
Pobór mocy (W) (wskaźniki wł./wył.)	2 W / 0,2 W

Nadzór	
Złącze	Istnienie połączenia
Ochrona (przetwornik)	Moduł nadzorujący

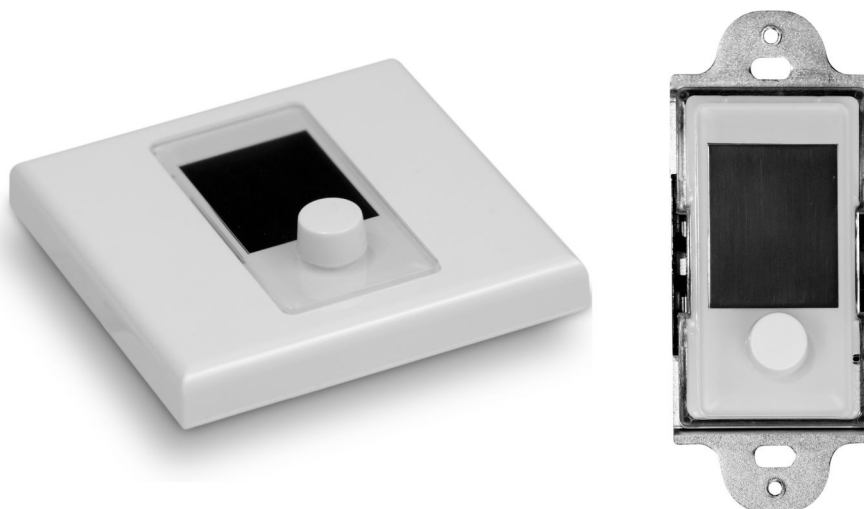
Warunki otoczenia

Temperatura pracy (°C)	-5 °C – 50 °C
Temperatura pracy (°F)	23 °F – 122 °F
Temperatura przechowywania (°C)	-30 °C – 70 °C
Temperatura przechowywania (°F)	-22 °F – 158 °F
Wilgotność względna robocza, bez skraplania (%)	5% – 95%
Wysokość montażu (m)	-500 m – 5,000 m
Wysokość montażu (stopy)	-1,640 ft – 16,404 ft
Drgania (podczas pracy)	
Amplituda (mm)	< 0.35 mm
Przyspieszenie (G)	< 5 G
Uderzenia (podczas transportu) (G)	< 10 G (IEC 60068-2-27)

Parametry mechaniczne

Wymiary (W x S x G) (mm)	158 mm x 105 mm x 32 mm
Wymiary (W x S x G) (cal)	6.22 in x 4.13 in x 1.26 in
Masa (g)	105 g
Masa (lb)	0.23 lb

18 Ścienny panel sterowania (WCP-EU, WCP-US)



18.1 Wstęp

Ścienny panel sterowania PRA-WCP zapewnia komfort lokalnego sterowania tłem muzycznym (BGM) w strefie objętej zasięgiem systemu nagłośnieniowego PRAESENSA. W systemie PRAESENSA można skonfigurować grupę programowalnych źródeł muzyki oraz zakres regulacji głośności i strefę pracy poszczególnych ściennych paneli sterowania. Obsługa systemu i wybieranie poleceń jest szybkie i intuicyjne za pomocą naciskanego pokrętła. Kolorowy wyświetlacz LCD zapewnia wyraźne informacje zwrotne. Można zarządzać dostępem do systemu za pomocą kodu PIN.

W zestawie panelu PRA-WCP-EU znajdują się biała osłona przednia, pokrętło oraz kwadratowa płyta ścienna. W zestawie znajdują się czarna osłona przednia, pokrętło oraz płyta ścienna. Pasuje do standardowej okrągłej puszkii połączeniowej do montażu podtynkowego.

W zestawie z panelem PRA-WCP-US znajduje się biała pokrywa przednia oraz pokrętło. W razie potrzeby można je wymienić na miejscu na czarne. Pasuje do standardowej prostokątnej jednoprzepustowej puszkii przyłączeniowej (USA) do montażu ściennego. Panel musi być przykryty standardową płytą ścienną Decora.

18.2 Funkcje

Połączenie sieciowe IP

- Bezpośrednie połączenie z siecią IP. Jeden ekranowany kabel Ethernet wystarcza do zasilania przez sieć Ethernet i do wymiany danych.
- Ścienny panel sterowania przekazuje ustawienia tła muzycznego (BGM) bezpośrednio do sterownika systemu. Sterownik systemu odpowiednio dostosowuje poziom sygnału źródłowego w kanałach wzmacniacza.
- Przekazywane są tylko dane sterujące (bez danych audio), ograniczając obciążenie sieci.

Działanie

- Można skonfigurować minimalne i maksymalne poziomy głośność tła muzycznego (BGM).
- Wybór źródła tła muzycznego (BGM) z listy kanałów przypisanych kontrolowanych stref.
- Wybór za pomocą jednego naciskanego pokrętła.
- Klarownie informacje zwrotne na podświetlanym kolorowym wyświetlaczu LCD.

- Opcjonalne ograniczenie dostępu za pomocą kodu PIN.

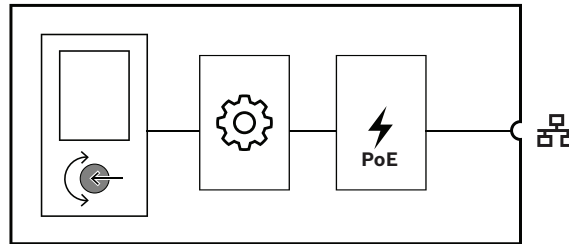
Montaż

- Urządzenie PRA-WCP-EU pasuje do standardowej okrągłej puszkii przyłączeniowej do montażu podtynkowego o wewnętrznej średnicy 60 mm i głębokości 60 mm. Zestaw zawiera kwadratowe płyty ściienne (biała i czarna).
- Urządzenie PRA-WCP-US pasuje do standardowej prostokątnej jednoprzepustowej puszkii przyłączeniowej (USA) o głębokości 50 mm (2 cali) do montażu ściennego. Aby dopasować zainstalowane przetaczniki i gniazda, ścienny panel przedni można przykryć standardową płytą ścienną Decora z wycięciem 1,375" × 2,75" (nie wchodzi w skład zestawu).
- Połączenie sieciowe za pomocą jednego kabla ze złączem RJ45.
- Urządzenie jest dostarczane z czarną i białą osłoną przednią oraz płytą ścienną, które można wymieniać odpowiednio do otoczenia.

18.3

Schemat działania

Schemat działania i połączeń



Wewnętrzne funkcje urządzenia

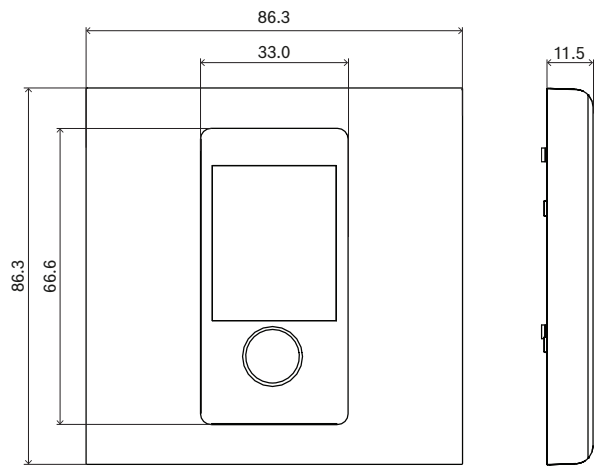
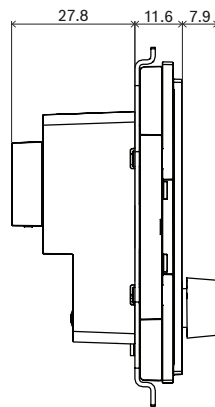
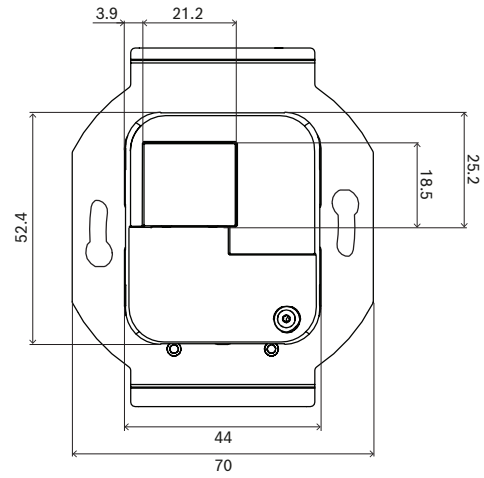
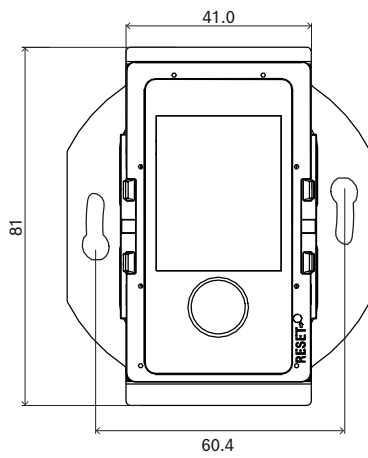
⚡ Zasilanie przez Ethernet

⚙ Kontroler

18.4

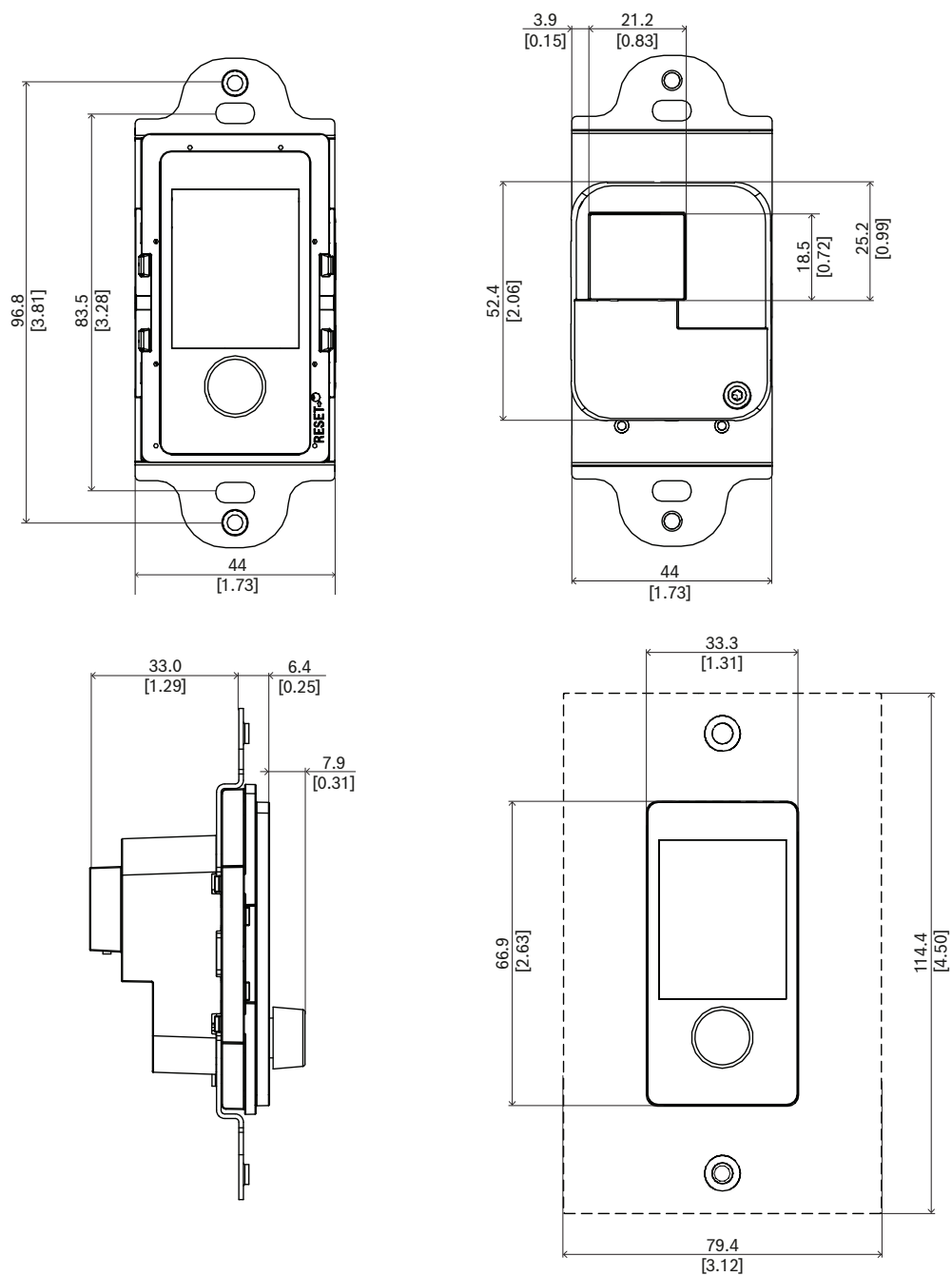
Wymiary

PRA-WCP-EU Ścienny panel sterowania, standard UE



mm

PRA-WCP-US Ścienne panel sterowania, standard USA

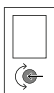




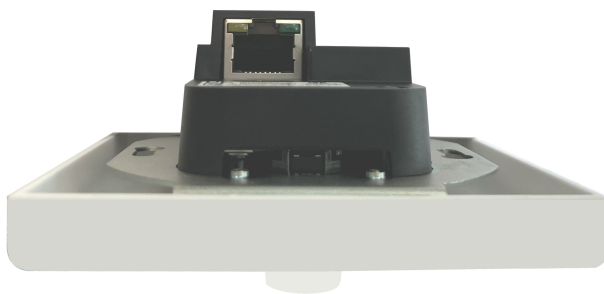
mm [in]

18.5 Wskaźniki i połączenia



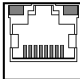


Wskaźniki i elementy sterujące na przednim panelu

	Ekran stanu	Ekran LCD		Wybór funkcji i sterowanie nimi	Naciskane pokrętko sterowania
	Resetowanie urządzenia do ustawień fabrycznych	Przycisk (za osłoną)			



Wskaźniki z tyłu i połączenia międzymodułowe

	Sieć 100 MB/s 1-2 Sieć 1 GB/s 1-2	Żółty Zielony		Port sieciowy (do urządzeń zasilanych przez PoE)	
---	--------------------------------------	------------------	--	--	---

18.6 Montaż

Urządzenie jest przewidziane do montażu w standardowej puszcze przyłączeniowej albo puszcze do montażu ściennego:

- PRA-WCP-EU w okrągłej puszcze europejskiej. Urządzenie zawiera w komplecie kwadratowe płyty ściienne w kolorach białym i czarnym, ponieważ w Europie nie istnieje jednolity standard dla takich płyt.

- PRA-WCP-US w prostokątnej puszcze amerykańskiej. Komplet panelu PRA-WCP-US nie zawiera płyt ściennych, ponieważ można użyć standardowych płyt ściennych Decora z wycięciem 1,375 x 2,75 cala.

Panel PRA-WCP można podłączyć w dowolnym miejscu w systemie PRAESENSA, ale wymaga on zasilania przez interfejs PoE.

18.6.1

Elementy wchodzące w skład zestawu

Opakowanie z urządzeniem PRA-WCP-EU zawiera następujące elementy:

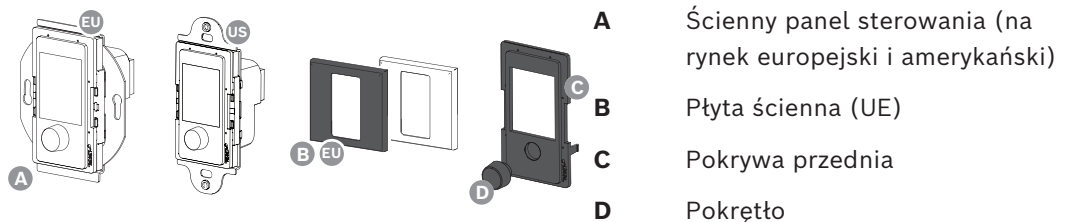
Liczba	Składnik
1	Ścienny panel sterowania, biały
1	Płyta ścienna, biała
1	Pokrywa przednia, czarna
1	Pokrętło, czarne
1	Płyta ścienna, czarna
1	Instrukcja szybkiej instalacji
1	Informacje dotyczące bezpieczeństwa

Opakowanie z urządzeniem PRA-WCP-US zawiera następujące elementy:

Liczba	Składnik
1	Ścienny panel sterowania, biały
1	Pokrywa przednia, czarna
1	Pokrętło, czarne
1	Instrukcja szybkiej instalacji
1	Informacje dotyczące bezpieczeństwa

Do urządzenia nie są dołączane żadne narzędzia ani kable sieci Ethernet.

Spis i oznaczenie elementów



18.6.2

Zasilanie przez Ethernet

Ścienny panel sterowania to urządzenie zasilane przez PoE, z jednym portem Ethernet PoE. Komunikuje odpowiednią sygnaturę i kategorię do urządzenia zasilającego (PSE), dzięki czemu źródło PSE kablami sieci Ethernet dostarcza do PD odpowiednią ilość energii. Aby uzyskać najlepszą dostępność, podłącz port do źródła PSE z podtrzymaniem bateryjnym, takim jak porty Ethernet 1 lub 2 zasilacza wielofunkcyjnego PRA-MPS3. Możliwe jest również

podłączenie do jednego z portów 1–8 przełącznika Ethernet PRA-ES8P2S. Ponieważ urządzenie PRA-WCP ma tylko jeden port Ethernet, nie jest możliwe wykonanie połączenia przelotowego z innym urządzeniem.

18.6.3

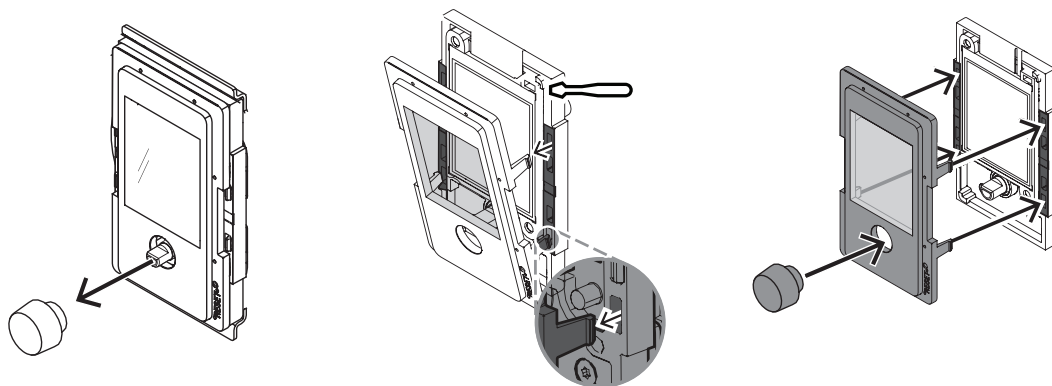
Sieć Ethernet

Sieć musi być skonfigurowana tak, aby kontroler systemu mógł wykryć ścienny panel sterowania i dotrzeć do niego w celu jego konfiguracji. Panel sterowania jest identyfikowany za pomocą swojej nazwy hosta wydrukowanej na etykiecie produktu z tyłu urządzenia. Format nazwy hosta jest następujący: oznaczenie typu urządzenia bez myślnika, myślnik, a następnie 6 ostatnich znaków szesnastkowych adresu MAC. Konfiguracja jest opisana w instrukcji konfiguracji systemu PRAESENSA.

Za pomocą ekranowanych kabli sieci Gigabit Ethernet (najlepiej CAT6A) ze złączami RJ45 podłącz panel sterowania do sieci. Panel instaluje się przeważnie w puszcze przyłączeniowej do montażu ściennego, dlatego najczęściej w terenie montuje się złącze RJ45. Należy wybrać jakieś małe złącze RJ45, tak aby zmieściło się w puszcze.

18.6.4

Zmiana koloru przedniej pokrywy urządzenia

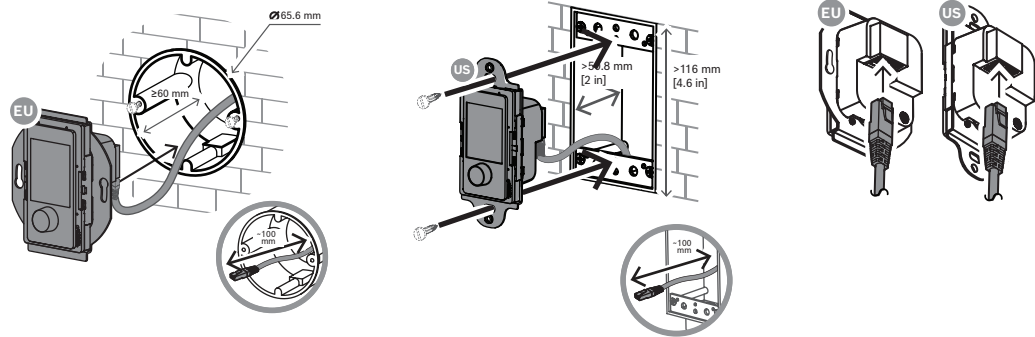


Ścienne panel sterowania ma przednią pokrywę i pokrętło w kolorze białym, ale łatwo można je zamienić na czarne elementy. Czarna przednia pokrywa (C) i pokrętło (D) są dołączone w komplecie.

Aby zmienić kolor:

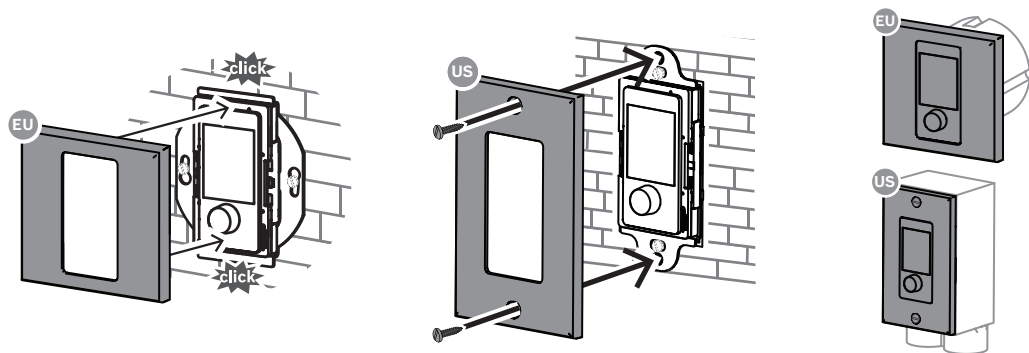
1. Ściągnij białe pokrętło.
2. Odepnij białą przednią pokrywę. Uważaj, aby nie połamać zaczepów.
3. Przypnij czarną przednią pokrywę.
4. Nasuń czarne pokrętło.

18.6.5 Montaż ścienny



Aby zamontować panel na powierzchni ściany:

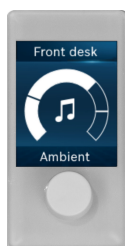
1. Użyj standardowej puszki przyłączeniowej do montażu podtynkowego o odpowiedniej głębokości.
2. Poprowadź kabel sieci Ethernet w taki sposób, aby kończył się w puszcze przyłączeniowej.
3. Odetnij kabel, pozostawiając odcinek o długości ok. 100 mm.
4. Do kabla przymocuj krótkie złącze RJ45. Użyj standardu zakończenia T-568A lub T-568B, zgodnie z lokalnym standardem.
5. Włóż złącze do ściennego panelu sterowania.
6. Przymocuj pionowo ścienny panel sterowania do puszki połączeniowej za pomocą wkrętów dołączonych w zestawie puszki.
7. Wersja europejska: przypnij płytę ścienną do urządzenia.
Wersja amerykańska: użyj standardowej płyty ściennej Decora i przykręć ją w żądanym miejscu.



18.6.6 Praca

Funkcje ściennego panelu sterowania są realizowane programowo. Nowe wersje oprogramowania systemu PRAESENSA mogą wprowadzać nowe funkcje.

Na ściennym panelu sterowania można sterować głośnością tła muzycznego w wybranej strefie.



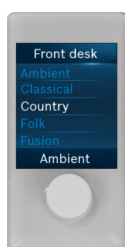
Górny pasek: strefa przypisana do panelu.

Środkowa sekcja: poziom głośności z oznaczeniami minimalnej i maksymalnej głośności dla tego panelu.

Dolny pasek: nazwa wybranego kanału tła muzycznego.

Pokrętło: regulacja głośności tła muzycznego.

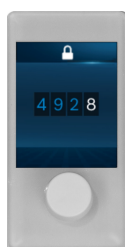
W jednej strefie można zainstalować kilka ściennych paneli sterowania i w ten sposób zyskać możliwość zmiany tła muzycznego z różnych miejsc. Wszystkie panele będą pokazywały wybrany poziom głośności i kanał tła muzycznego. Przy zmianie tła muzycznego ostatnia czynność jest obowiązująca bez względu na panel, z którego zostanie wykonana. Żaden panel nie ma pierwszeństwa przed innymi.



Aby zmienić aktywny kanał tła muzycznego, naciśnij krótko pokrętło. Zostanie wyświetlona lista wyboru źródła. Obracaj pokrętło do momentu, aż żądany kanał zostanie podświetlony na środku wyświetlacza LCD. Naciśnij pokrętło, aby wybrać ten kanał.

Do czasu wybrania nowego kanału poprzedni kanał pozostaje aktywny i widoczny na dolnym pasku. Przewijanie listy kanałów nie powoduje emitowania dźwięku.

Jeżeli nie chcesz odtwarzać żadnej muzyki, zaznacz pusty kanał na liście.



Aby uniemożliwić nieupoważnionym osobom regulowanie tła muzycznego, skonfiguruj

4-cyfrowy kod PIN chroniący dostęp. Wtedy panel będzie można obsługiwać dopiero po wpisaniu poprawnego numeru PIN.

Po upływie pewnego czasu bezczynności ekran jest wyłączany, tak aby mniej się zużywał. Aby znów uzyskać dostęp,

trzeba jeszcze raz wpisać kod PIN. Każdy panel może mieć własny, niepowtarzalny numer PIN. Nieustawienie kodu PIN oznacza nieograniczony dostęp.

Długie naciśnięcie pokrętła (ponad 5 s) powoduje otwarcie strony z informacjami o urządzeniu, takimi jak nazwa hosta, adres IP, wersja oprogramowania i numer seryjny.

Podczas nazywania stref i kanałów tła muzycznego trzeba pamiętać, że nazwy o długościach przekraczających szerokość ekranu LCD będą obcinane na końcach. Nazwy stref i źródeł wpisuje się znakami Unicode w internetowym interfejsie konfiguracyjnym. Obsługiwanych jest większość języków, z wyjątkiem pisanych od prawej do lewej.

18.6.7

Przywracanie ustawień fabrycznych

Przycisk resetowania ukryty za płytą ścienną spowoduje przywrócenie fabrycznych ustawień urządzenia. Tej funkcji należy używać tylko w przypadku, gdy zabezpieczone urządzenie zostało usunięte z jednego systemu w celu dodania do innego systemu. Patrz *Stan i resetowanie urządzenia, Strona 78*.

18.7

Aprobaty

Obszary regulacji	
Odporność	EN 55035
Emisje	EN 55032 EN 61000-6-3 ICES-003 ANSI C63.4 FCC-47 część 15B klasa A
Środowisko	EN/IEC 63000

18.8

Dane techniczne

Parametry elektryczne

Wyświetlacz	
Wielkość wyświetlacza (in)	1.77 in
Paleta barw	Kolor
Typ wyświetlacza	TFT
Rozdzielczość obrazu (szer. × wys.)	128 px × 160 px
Jasność	480 cd/m ²

Zasilanie	
PoE	PoE IEEE 802.3af
Napięcie znamionowe (VDC)	48 VDC
Napięcie wejściowe (VDC) (tolerancja)	37 VDC – 57 VDC
Pobór mocy (W) (maksymalnie)	1.30 W

Interfejs sieciowy	
Typ sieci Ethernet	100BASE-TX; 1000BASE-T
Protokoły / standardy	TCP/IP; AES70
Liczba portów Ethernet	1

Warunki otoczenia

Temperatura pracy (°C)	-5 °C – 50 °C
Temperatura pracy (°F)	-13 °F – 131 °F
Temperatura przechowywania (°C)	-30 °C – 70 °C
Temperatura przechowywania (°F)	-22 °F – 158 °F
Wilgotność względna robocza, bez skraplania (%)	5% – 95%
Ciśnienie powietrza (hPa)	560 hPa – 1,070 hPa

Wysokość montażu	Od -500 m do 5000 m
Wysokość montażu	Od -1640 stóp do 16 404 stóp
Drgania (podczas pracy)	
Amplituda	<0,7 mm
Przyspieszenie	<2 G
Uderzenia (podczas transportu)	< 10 G (IEC 60068-2-27:2008)

Parametry mechaniczne

PRA-WCP-EU Wymiary (W x S x G) (mm)	81 mm x 70 mm x 47.3 mm
PRA-WCP-EU Wymiary (W x S x G) (cal)	3.19 in x 2.76 in x 1.86 in
PRA-WCP-US Wymiary (W x S x G) (mm)	107.8 mm x 44 mm x 47.3 mm
PRA-WCP-US Wymiary (W x S x G) (cal)	4.24 in x 1.73 in x 1.86 in
PRA-WCP-EU Wymiary puszkii przyłączeniowej (Ø x dł.) (mm)	60 mm × 60 mm
PRA-WCP-EU Wymiary puszkii przyłączeniowej (Ø x dł.) (cale)	2,36 cala × 2,36 cala
PRA-WCP-US Wymiary puszkii przyłączeniowej	Jednoprzepustowa w standardzie USA o głębokości 50 mm / 2 cali
Stopień ochrony IP	IP20
Materiał	Plastik (PC/ABS – UL94-5VA)
Color (RAL) (pokrywa przednia z pokrętłem)	RAL 9017 Czarny drogowy; Biały Signal (RAL 9003)
Masa (kg)	0.10 kg
Masa (lb)	0.22 lb

19 Przełącznik Ethernet (ES8P2S)



19.1 Wprowadzenie

PRA-ES8P2S to montowany na szynie DIN kompaktowy przełącznik sieci Ethernet z ośmioma portami Gigabit na kabie miedziane. Obsługuje standard zasilania Power over Ethernet (PoE) i ma dwa porty współdzielone Gigabit SFP. Przełącznik jest produktem OEM, wytwarzanym na zlecenie Bosch przez firmę Advantech z przeznaczeniem do systemów nagłośnieniowych i dźwiękowych systemów ostrzegawczych Bosch. Jest to wstępnie skonfigurowana wersja przełącznika EKI-7710G-2CP-AE, zoptymalizowana pod kątem systemów PRAESENSA. Gdy przełącznik PRA-ES8P2S współpracuje z systemami PRAESENSA, ma certyfikat zgodności z normą EN 54-16. Może być stosowany jako uzupełnienie portów przełączających wbudowanych w sterowniku systemu PRAESENSA i zasilaczu wielofunkcyjnym. Jest to szczególnie wygodne w dużych systemach, gdzie potrzeba większej liczby portów SFP do obsługi światłowodowych połączeń dalekiego zasięgu lub większej liczby portów z obsługą PoE do zasilania stacji wywoławczych systemu PRAESENSA.

19.2 Funkcje

Przeznaczony do systemów nagłośnieniowych i dźwiękowych systemów ostrzegawczych

- Zarządzany przemysłowy przełącznik sieci Gigabit Ethernet z chłodzeniem konwekcyjnym, montowany na szynie DIN, przeznaczony do długotrwałej nieprzerwanej pracy.
- Nadmiarowe wejście zasilania prądem stałym o szerokim zakresie napięć.
- Zabezpieczenie przed przeciążeniami i zwarciami.
- Fabrycznie zainstalowane i skonfigurowane oprogramowanie układowe zapewniające szybkie rozpoczęcie pracy i późniejsze optymalne działanie.
- Certyfikat zgodności z normą EN 54-16, gdy jest podłączony do systemów Bosch PRAESENSA.

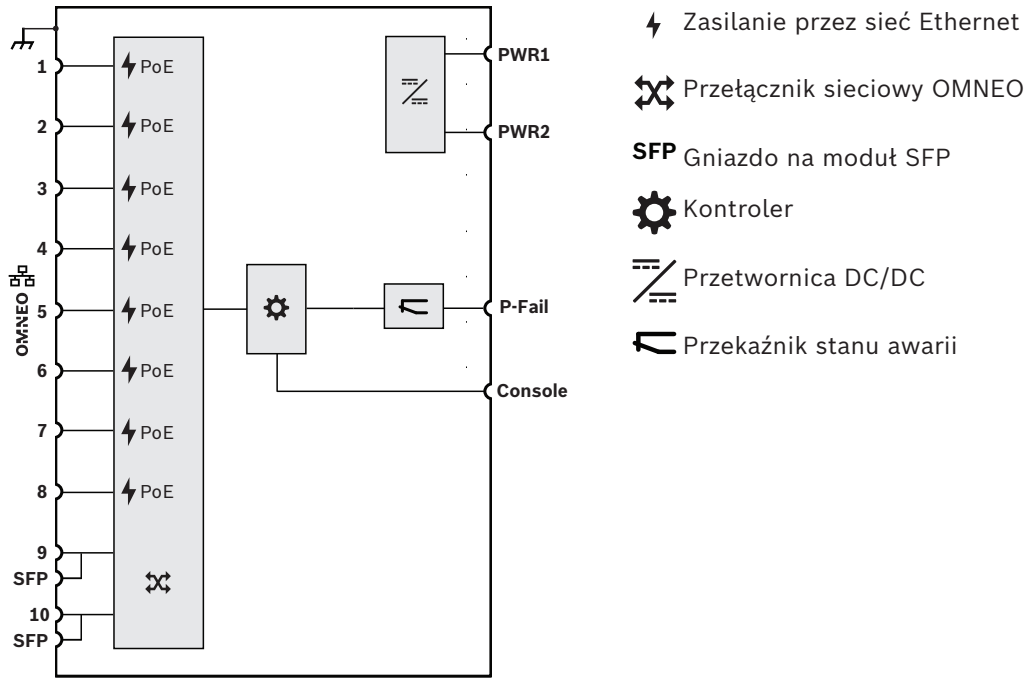
Zaawansowane funkcje

- Zarządzany przetąacznik, konfigurowany przez przeglądarkę internetową, z ośmioma portami Gigabit na kable miedziane obsługującymi standard PoE oraz dwoma portami mieszczącymi SFP do obsługi modułów nadajników-odbiorników światłowodów jednomodowych PRA-SFPLX i/lub światłowodów wielomodowych PRA-SFPSX.
- Wyłączany tryb energooszczędnego Ethernetu (Energy Efficient Ethernet, EEE) na wszystkich portach, aby uniknąć problemów z synchronizacją zegara sygnału fonicznego (IEEE 1588) w formatach OMNEO, Dante i AES67.
- Przetąaczanie z prędkością charakterystyczną dla połączeń przewodowych w celu uniknięcia zmienności opóźnień mogącej wywoływać problemy ze strumieniami fonicznymi.
- Pełna jakość usługi zapewniona przez technologię usług zróżnicowanych (DiffServ) na wszystkich portach w sposób zgodny z narzędziem diagnostycznym Docent platformy OMNEO.
- Obsługa protokołu RSTP (Rapid Spanning Tree Protocol) zgodnie ze specyfikacją IEEE 802.1d pozwalająca tworzyć pętle nadmiarowe.
- Przekaznik wyjścia sygnalizacji awarii zgłaszający błędy do systemu nagłośnieniowego i dźwiękowego systemu ostrzegawczego
- Duża tablica adresów MAC (8 tys. adresów) umożliwiająca nadawanie wewnątrz dużych systemów.
- Obsługa protokołów SNMP (Simple Network Management Protocol) i LLDP (Link Layer Discovery Protocol).
- Wszystkie porty na kable miedziane obsługują standard PoE (IEEE 802.3 af/at), w związku z czym mogą zasilać stacje wywoławcze systemu PRAESENSA i inne urządzenia.

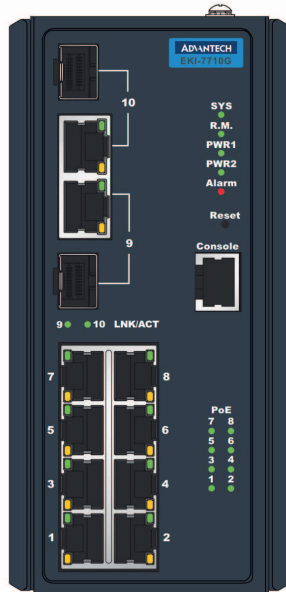
Odporność na błędy

- Wszystkie porty obsługują protokół RSTP umożliwiający tworzenie pętli połączeniowych z sąsiednimi urządzeniami w celu przywrócenia funkcjonalności po awarii połączenia.
- Dwa nadmiarowe wejścia prądu stałego na napięcia od 24 do 48 V.

19.3**Schemat działania****Schemat działania i połączeń****Wewnętrzne funkcje urządzenia**



19.4 Wskaźniki i połączenia

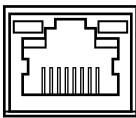
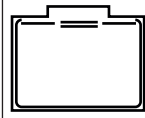
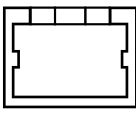


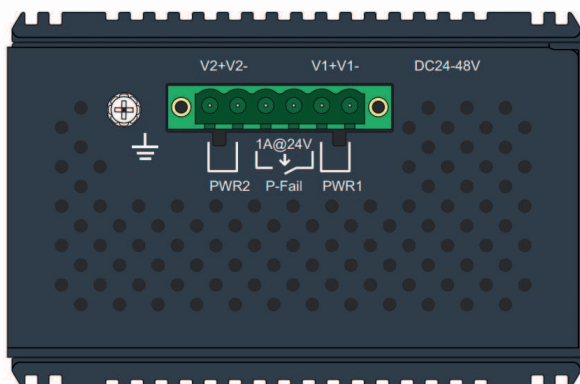
Wskaźniki i elementy sterujące na przednim panelu

Port 1–10 ^	Aktywności łącza	Zielony	SYS	System działa normalnie	Zielony
Port 1–10 v	Sieć 100 MB/s Sieć 1 GB/s	Żółty Zielony	R.M.	Aktywne podczas ustalania głównego urządzenia w pierścieniu	Zielony



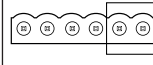
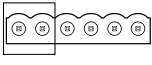
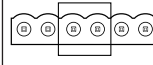
-	-	-	PWR1	Dostarczanie prądu przez wejście zasilania 1	Zielony
PoE 1-8	Funkcja PoE aktywna	Zielony	PWR2	Dostarczanie prądu przez wejście zasilania 2	Zielony
Reset	Resetowanie programowe systemu lub resetowanie do wartości fabrycznych	Przetąacznik	Alarm	Rozłączenie portu SFP lub łącze nieaktywne	Czerwony

Złącza na panelu przednim

Port 1-8	Port sieciowy 1-8 z funkcją PoE		Port 9-10	Mieszany port sieciowy 9-10	
Konsola	Port COM na kabel szeregowy RS232 do podłączenia konsoli				



Złącza na górnym panelu

	Uziemienie obudowy		PWR1	24-48 VDC wejście 1	
PWR2	24-48 VDC wejście 2		P-Fail	Przełącznik stanu awarii	

19.5

Instalacja

PRA-ES8P2S to wstępnie skonfigurowana wersja przetąacznika sieci Ethernet EKI-7710G-2CP-AE firmy Advantech. Szczegółowe instrukcje instalacji i konfiguracji można pobrać z witryny internetowej producenta: www.advantech.com.

Przetąacznik można zamontować na szynie DIN, ścianie lub panelu, używając specjalnych wsporników do montażu ściennego.

Uwaga!

Ze względów bezpieczeństwa ten przełącznik nie jest domyślnie dostępny z Internetu. Jeśli domyślny adres IP (specjalny link lokalny) jest zmieniany na adres spoza lokalnego zakresu (169.254. x. x/16), należy również zmienić domyślne (opublikowane) hasło. Jednak nawet w przypadku aplikacji w zamkniętej sieci lokalnej w celu zapewnienia najwyższego poziomu bezpieczeństwa, można też zmieniać hasło. Aby to zrobić:

1: Uzyskaj dostęp do przełącznika za pomocą wstępnie zaprogramowanego adresu IP, używając do tego przeglądarki, aby skonfigurować bezpieczne połączenie z <https://169.254.255.1>.

2: W przełączniku PRA-ES8P2S fabrycznie skonfigurowano następujące poświadczenia domyślne:

Użytkownik: Bosch.

Hasło: mLqAMhQ0GU5NGUK.

3: Zaloguj się na to konto. Jest to konto z uprawnieniami administratora.

4: Zmień hasło i w razie potrzeby adres IP, a następnie ustaw bezpieczne hasło do zapewnienia dostępu w przyszłości.

Adres IP jest używany wyłącznie do uzyskania dostępu do przełącznika w celu konfiguracji. W trakcie normalnej pracy nie jest używany. Dzięki temu posiadanie kilku przełączników PRA-ES8P2S podłączonych do tej samej sieci z tym samym (domyślnym) adresem IP nie jest problemem. W przypadku zmiany konfiguracji każdy przełącznik z osobna należy jednokrotnie podłączyć do komputera konfiguracyjnego w celu dokonania zmian.

**Uwaga!**

Zwykle większość urządzeń SNMPv1-v2c jest dostarczanych z fabryki z ciągiem wspólnotowym tylko do odczytu o wartość „public”. Dotyczy to również systemu PRA-ES8P2S. Ciąg wspólnotowy SNMP jest podobny do identyfikatora użytkownika lub hasła umożliwiających dostęp do statystyk przełącznika. Jeśli ciąg wspólnotowy jest prawidłowy, urządzenie wysyła żądane informacje, w przeciwnym razie urządzenie odrzuca żądanie i nie odpowiada. Ze względów bezpieczeństwa zaleca się, aby menedżerowie sieci zmienili wszystkie wartości ciągów wspólnotowych na wartości niestandardowe w konfiguracji urządzeń, alb wyłączyli SNMP.

**Uwaga!**

Umowy licencyjne na oprogramowanie Open Source są dostępne jako dane do pobrania z samego urządzenia. Dostęp do urządzenia można uzyskać za pomocą jego adresu IP. Domyślny adres fabryczny to <https://169.254.255.1>. Do tego celu nie są potrzebne żadne poświadczenia użytkownika.

**Uwaga!**

System PRAESENSA nadzoruje połączenia sieciowe między urządzeniami OMNEO, ale łącze między dwoma urządzeniami nienależącymi do platformy OMNEO nie będą nadzorowane. Przełącznik PRA-ES8P2S nie ma macierzystej obsługi protokołu OMNEO, a połączenie między dwoma takimi przełącznikami zwyczajowo nie jest nadzorowane.

Począwszy od wersji oprogramowania V1.50 sterownik systemu (PRA-SCL / PRA-SCS) używa protokołu SNMP V3 do sondowania i nadzorowania przełącznika PRA-ES8P2S oraz przełącznika CISCO IE-5000-12S12P-10G. Sterownik kontroluje stan zasilania, stan portu i obecność urządzenia. W efekcie przełączniki można łączyć w konfiguracji łańcuchowej, bez umieszczania między nimi urządzenia OMNEO do nadzoru połączenia. Usterki są zgłaszane przez sterownik systemu.



19.5.1 Elementy wchodzące w skład zestawu

Opakowanie zawiera następujące podzespoły:

Liczba	Składnik
1	10-portowy przemysłowy przetącnik sieci Ethernet
1	Zacisk śrubowy
2	Wspornik do montażu ściennego
1	Wspornik do montażu szyny DIN z wkrętami
1	Instrukcja rozpoczęcia pracy

Do urządzenia nie są dotęczone żadne narzędzia ani kable sieci Ethernet.

19.5.2 Podłączenie zasilania

Ten przetącnik sieci Ethernet ma dwa nadmiarowe wejścia prądu stałego na napięcia od 24 do 48 V. Jeżeli nie jest potrzebny rezerwowy akumulator, może być zasilany z zasilacza PRA-PSM24 lub PRA-PSM48. W przypadku, gdy przetącnik jest używany w dźwiękowym systemie ostrzegawczym zgodnym z normą EN 54-16, musi być zasilany z zasilacza certyfikowanego na zgodność z normą EN 54-4, jak na przykład PRA-MPS3.

Jeśli przetącnik jest zasilany przez zasilacz wielofunkcyjny PRA-MPS3, musi być podłączony do jednego z wyjść 48 V zwykle przeznaczonych dla wzmacniaczy. W celu zapewnienia nadmiarowości połączenia należy użyć wyjść A i B. Wyjście 24 V zasilacza PRA-MPS3 jest za słabe dla tego przetącnika. Wyjście 48 V zasilające przetącnik nie powinno być używane równocześnie do zasilania wzmacniacza. Szczególnie gdy przetącnik obsługuje wiele urządzeń zasilanych w trybie PoE, dla których pełni rolę urządzenia zasilającego (PSE, Power Sourcing Equipment), jego pobór mocy może wzrosnąć do 140 W. Wtedy pozostała moc wyjścia zasilania 48 V nie wystarcza do zasilania wzmacniacza w wielu scenariuszach obciążenia.

Połączenie lifeline powiązane z wyjściem 48 V nie jest używane, więc w przeciwieństwie do wzmacniaczy wykorzystujących tryb uśpienia/drzemki wyjście 48 V nie zostanie wyłączone w celu oszczędzania energii. Należy również bezwzględnie dopilnować, aby w żadnym momencie nie został wyłączone port 48 V przetącnika. W razie awarii sieci elektrycznej przetącnik będzie zasilany z akumulatora podłączonego do zasilacza wielofunkcyjnego.

19.5.3 Podłączenie przekaźnika stanu awarii

Przetącnik ma wyjście przekaźnikowe awarii do zgłaszania usterek. Przekaźnik można podłączyć do jednego z wejść sterujących zasilacza PRA-MPS3 skonfigurowanego jako „wejście usterek zewnętrznych”, tak aby przekazywało ono informacje o usterekach przetącnika do systemu PRAESENSA. Przetącnik nie komunikuje się przez protokół OMNEO ze sterownikiem systemu PRAESENSA.

19.6 Aprobaty

Certyfikaty zgodności z normami dotyczącymi bezpieczeństwa	
Europa	EN 54-16 (0560-CPR-182190000)
Międzynarodowe	ISO 7240-16
Zastosowania w środowiskach morskich	Homologacja typu DNV-GL

Zgodność ze standardami awarii	
Europa	EN 50849
Wielka Brytania	BS 5839-8
Obszary regulacji	
Bezpieczeństwo	EN/IEC 62368-1
Odporność	EN 55035 EN 61000-4-2 EN 61000-4-3 EN 61000-4-4 EN 61000-4-5 EN 61000-4-6 EN 61000-4-8
Emisje	EN 55032 klasa A EN 61000-6-4 FCC-47 część 15B klasa A CAN ICES-003(A) CISPR 32
Środowisko	EN IEC 63000
Wstrząsy	IEC 60068-2-27
Upadek	IEC 60068-2-32
Wibracje	IEC 60068-2-6
Zastosowania na kolei	EN 50121-1 EN 50121-3-2 IEC 62236-1 IEC 62236-3-2 IEC 60571 paragraf 5.4, 5.5

19.7

Dane techniczne

Parametry elektryczne

Zasilanie	
Wejście zasilania PWR1-2	
Napięcie wejściowe	24 – 48 V DC
Tolerancja napięcia wejściowego	16,8 – 62,4 V DC
Pobór mocy (48 V)	
Tryb aktywności, bez PoE	12 W
Tryb aktywności, z PoE	<140 W
Zasilanie przez sieć Ethernet	
Standard	IEEE 802.3 af/at
Moc wyjściowa, wszystkie porty łącznie	<120 W
Moc wyjściowa, każdy port (1-8)	<30 W

Nadzór	
Awaria zasilania nadmiarowego	Przełącznik awarii P-Fail / dioda LED alarmu
Połączenie na porcie nieaktywne	Przełącznik awarii P-Fail / dioda LED alarmu
Połączenie światłowodowe nieaktywne	Przełącznik awarii P-Fail / dioda LED alarmu
Raportowania stanu urządzenia	SNMP, SMTP

Interfejs sieciowy	
Sieć Ethernet Szybkość	100BASE-TX 1000BASE-T
Porty 1-8 Porty 9-10	RJ45 Mieszany RJ45/SFP
Konsola Standard Port	RS232 RJ45

Niezawodność	
Średni czas pomiędzy awariami (MTBF)	800 000 godz.

Warunki otoczenia

Warunki klimatyczne	
Temperatura Robocza	Od -10 do 60°C
Przechowywanie i transport	Od -14 do 85°C
Wilgotność (bez kondensacji)	5 – 95%

Cechy funkcjonalne

Przetaczanie	
Wielkość tabeli adresów MAC	8 tysięcy
Sieć VLAN Grupa Układ	IEEE 802.1Q 256 (VLAN ID1-4094) Według portów, Q-in-Q, GVRP
Multiemisja	Śledzenie IGMP ver. 1/wer. 2/ wer. 3, Śledzenie MLD Natychmiastowe porzucenie IGMP
Energooszczędny Ethernet	IEEE 802.3az EEE

Przełączanie	
Nadmiarowość	IEEE 802.1D-STP IEEE 802.1s-MSTP IEEE 802.1w-RSTP

Jakość usługi	
Planowanie kolejki priorytetów	SP, WRR
Klasa usługi (CoS)	IEEE 802.1p, DiffServ (DSCP)
Ograniczanie szybkości	Wejście, wyjście
Agregacja łączy	IEEE 802.3ad Statyczne, dynamiczne (LACP)

Bezpieczeństwo	
Zabezpieczenia portów	Statyczne, dynamiczne
Uwierzytelnianie	IEEE 802.1X, według portów
Zarządzanie natłokiem ruchu	Emisja Nierozpoznany multicast Nierozpoznany unicast

Zarządzanie	
DHCP	Klient, serwer
Dostęp	SNMP wer. 1/wer. 2c/wer. 3, RMON Telnet, SSH, HTTP(S), CLI
Aktualizacja oprogramowania	TFTP, HTTP (podwójny obraz)
NTP	Klient SNTP

Parametry mechaniczne

Obudowa	
Wymiary (wys. x szer. x głęb.)	152 × 74 × 105 mm
Stopień ochrony	IP30
Montaż	Szyna DIN TS35 (EN 60715) Montaż ścienny
Obudowa	Aluminium
Waga	1,3 kg

20 Nadajnik-odbiornik światłowodowy (SFPLX, SFPSX)



20.1 Wprowadzenie

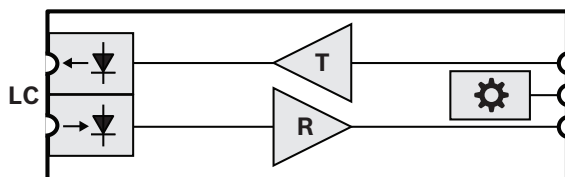
PRA-SFPSX i PRA-SFPLX to kompaktowe nadajniki-odbiorniki światłowodowe typu SFP. PRA-SFPSX jest przewidziany do światłowodów wielomodowych o długości maksymalnie 550 m. Model PRA-SFPLX jest przewidziany do światłowodów jednomodowych o długości maksymalnie 10 km. Są to produkty OEM, wytwarzane na zlecenie Bosch przez firmę Advantech z przeznaczeniem do systemów nagłośnieniowych i dźwiękowych systemów ostrzegawczych Bosch. Nadajnik-odbiornik SFP wpina się w gniazdo SFP zasilacza wielofunkcyjnego i przełącznika sieci Ethernet systemu PRAESENSA. Jest zgodny ze standardem IEEE 802.3z Gigabit Ethernet, co gwarantuje najwyższą wydajność, niezawodność i elastyczność działania. Oba moduły mają certyfikat zgodności z normą EN 54-16, gdy współpracują z systemami PRAESENSA.

20.2 Funkcje


- Zawiera dwustronne złącze LC: jedno połączenie służy do wysyłania, a drugie do odbierania danych.
- Pasuje i wpina się do gniazda SFP w urządzeniach PRA-MPSx i PRA-ES8P2S.
- SFP to popularny branżowy format, wspólnie opracowany i wspierany przez wielu producentów sprzętu sieciowego. Urządzenia SFP umożliwiają podłączanie różnych rodzajów kabli światłowodowych.
- Moduł PRA-SFPSX obsługuje wielomodowe kable światłowodowe o długości maksymalnie 550 m.
- Nadajnik-odbiornik PRA-SFPLX obsługuje światłowody jednomodowe o długości do 10 km.
- Szeroki zakres temperatur zapewniający maksymalną niezawodność.
- Certyfikat zgodności z normą EN 54-16, gdy jest podłączony do systemów PRAESENSA.

20.3 Schemat działania

Schemat działania i połączeń

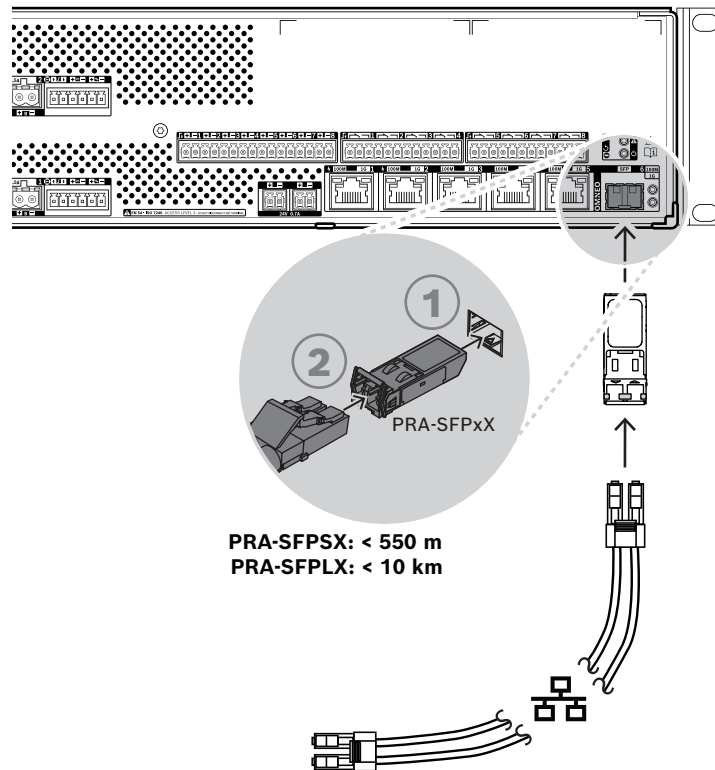


Wewnętrzne funkcje urządzenia

- LC** Podwójne blokowane złącze nadajnika i odbiornika
- T** Nadajnik
- R** Odbiornik
-  Kontroler

20.4 Instalacja

Nadajnik-odbiornik światłowodowy pasuje i wpina się do gniazda SFP w zasilaczu PRA-MPSx i przełączniku PRA-ES8P2S. Zasilanie pobiera z urządzenia hosta.



Przeostoga!

Ryzyko uszkodzenia wzroku. Przed rozpoczęciem sprawdzania złącza upewnij się, że wyłączone źródła światła. Źródło światła w kablach światłowodowych może powodować obrażenia oczu. Połączenia światłowodowe SX i LX wykorzystują niewidzialne światło podczerwone.

20.4.1

Elementy wchodzące w skład zestawu

Opakowanie zawiera następujące podzespoły:

Liczba	Składnik
1	Nadajnik-odbiornik światłowodowy typu SFP

Do urządzenia nie są dołączane żadne narzędzia ani kable sieci Ethernet.

20.4.2

Zastosowania

Nadajniki-odbiorniki światłowodowe są szczególnie przydatne w środowiskach, gdzie powszechnie występują silne zakłócenia elektromagnetyczne (EIW), np. w zakładach przemysłowych. Zakłócenia mogą powodować uszkodzenie danych w sieciach Ethernet opartych na kablach miedzianych. Natomiast dane przesyłane przez światłowodowy są całkowicie odporne na ten rodzaj szumu, zapewniając optymalną transmisję na terenie całego zakładu.

Do transmisji na krótkie odległości można używać światłowodów wielomodowych wykorzystujących światło o długości fali 850 nm, natomiast światłowody jednomodowe mogą przesyłać na odległości do 10 km, wykorzystując światło o długości 1310 nm.

Niektórzy producenci oferują nadajniki-odbiorniki światłowodowe SFP o zasięgu nawet 40 km, wykorzystując światło o długości fali 1550 nm, które jest mniej podatne na zanikanie. Jednak w systemach PRAESENSA zgodnych z normą EN 54-16 można używać tylko nadajników-odbiorników PRA-SFPLX i PRA-SFPSX.

Należy dopilnować, aby po obu stronach były używane odpowiednie kombinacje światłowodów i złączy pasujące do nadajników-odbiorników. Połączenie między wielomodowym nadajnikiem-odbiornikiem światłowodowym po jednej stronie a jednomodowym nadajnikiem-odbiornikiem światłowodowym po drugiej stronie nie będzie działać, ponieważ długość fali światła emitowanego przez nadajnik różni się od długości fali światła akceptowanego przez odbiornik.

Kable światłowodowe są wyjątkowo delikatne. Kurz, brud lub manipulowanie mogą spowodować fizyczne uszkodzenie. Aby tego uniknąć, nie zginaj ostro kabli światłowodowych podczas ich składowania, a po odłączeniu nakładaj na ich końce osłony przeciwpyłowe. Ponadto zapoznaj się z podpunktem *Zalecenia dotyczące typów kabli*, Strona 30, gdzie opisano zasady bezpiecznej pracy ze światłowodami.

Uwaga!

Nadajniki-odbiorniki SFP nie są regulowane żadnymi oficjalnymi normami, a jedynie umową wielostronną (MSA) zawartą między konkurującymi producentami. Niektórzy producenci sprzętu sieciowego stosują praktyki uzależniające. Wprowadzają oni niezgodność z typowymi urządzeniami SFP poprzez dodanie w oprogramowaniu układowym urządzenia mechanizmu kontrolnego, który pozwala na współpracę tylko z innymi urządzeniami tego producenta. W rezultacie może się okazać, że nadajniki-odbiorniki PRA-SFPLX i PRA-SFPSX nie współpracują z niektórymi markami przetączników sieci Ethernet.

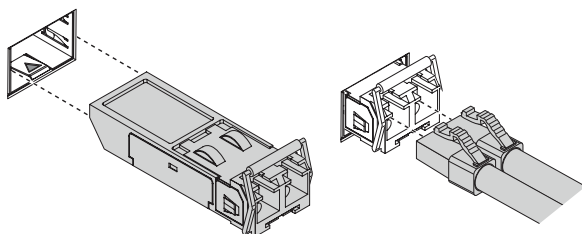


20.4.3

Nadajnik-odbiornik

Aby zainstalować nadajnik-odbiornik SFP, wykonaj następującą procedurę:

1. Nadajnik-odbiornik SFP może zostać uszkodzony przez elektryczność statyczną. Dlatego koniecznie przestrzegaj wszystkich standardowych środków ostrożności dotyczących wyładowań elektrostatycznych (ESD), np. w kwestii noszenia opasek antystatycznych na nadgarstkach, aby nie uszkodzić nadajnika-odbiornika.
2. Wyjmij nadajnik-odbiornik z opakowania.
3. Ustaw nadajnik-odbiornik SFP etykietą do góry. Urządzenie można podłączać/odłączać w trakcie pracy; w celu jego zainstalowania nie trzeba wyłączać zasilania urządzenia hosta.
4. Skieruj uchwyt nadajnika-odbiornika w stronę hosta, po czym wsuń urządzenie do gniazda SFP i popychaj je do momentu, aż zatrzaśnie się na swoim miejscu.
5. Sprawdź, czy uchwyt na nadajniku-odbiorniku znajduje się w pozycji, która zabezpiecza nadajnik i zapobiega jego przypadkowemu wysunięciu z gniazda.



20.4.4

Kabel światłowodowy

Aby włożyć kabel światłowodowy ze złączem LC, wykonaj następujące czynności:

1. Sprawdź, czy typ kabla jest odpowiedni do zamontowanego nadajnika-odbiornika SFP.

2. Nadajnik-odbiornik SFP ma dwa złącza. Każde złącze podłącza się do oddzielnego włókna światłowodowego. Jedno służy do odbierania, a drugie to wysyłania danych. Podłączając kabel światłowodowy do modułu SFP, upewnij się, że złącze włókna odbierającego jest podłączone do złącza nadawania w urządzeniu w odległym węźle, a złącze włókna nadającego jest podłączone do złącza odbioru w odległym węźle.
3. Zdejmij osłony przeciwpyłowe z kabla światłowodowego ze złączami LC i odłóż do wykorzystania w przyszłości. Następnie sprawdź i wyczyść końce kabla.
4. Zdejmij osłony przeciwkurzowe z otworów na kable światłowodowe w nadajniku-odbiorniku SFP. Natychmiast podłącz kabel światłowodowy z końcówką do nadajnika-odbiornika SFP.

20.5

Aprobaty

Certyfikaty zgodności z normami dotyczącymi bezpieczeństwa	
Europa	EN 54-16 (0560-CPR-182190000)
Międzynarodowe	ISO 7240-16
Zastosowania w środowiskach morskich	Homologacja typu DNV-GL

Zgodność ze standardami awarii	
Europa	EN 50849
Wielka Brytania	BS 5839-8

Obszary regulacji	
Bezpieczeństwo	Klasa urządzenia laserowego I IEC 60825-1
Odporność	EN 55035
Emisje	EN 55032 EN 61000-3-2 EN 61000-3-3
Środowisko	EN/IEC 63000

20.6

Dane techniczne SFPSX

Parametry elektryczne

Interfejs	
Napięcie zasilania	3,3 V
Pobór mocy	0,5 W
Prędkość	IEEE 802.3z 1000BASE-SX
Moc nadajnika	-4 – -9,5 dBm
Czułość odbiornika	< -18 dBm
Połączenie	Możliwość podłączenia/ odłączenia podczas pracy Mechanizm zatraskowy

Parametry optyczne

Interfejs	
Typ złącza	Podwójne LC
Długość fali	850 nm
Długość światłowodu Rdzeń 50 µm Rdzeń 62,5 µm	< 550 m < 220 m
Światłowód	Wielomodowe
Wielkość rdzenia	50 µm / 62,5 µm

Warunki otoczenia

Warunki klimatyczne	
Temperatura Robocza	-20 – 85°C
Przechowywanie i transport	-40 – 85°C
Wilgotność (bez kondensacji)	5 – 95%

Parametry mechaniczne

Obudowa	
Wymiary (wys. x szer. x głęb.)	13,4 × 8,5 × 56,5 mm
Waga	75 g

20.7**Dane techniczne SFPLX****Parametry elektryczne**

Interfejs	
Napięcie zasilania	3,3 V
Pobór mocy	0,7 W
Prędkość	IEEE 802.3z 1000BASE-LX
Moc nadajnika	-3 – -9,5 dBm
Czułość odbiornika	< -20 dBm
Połączenie	Możliwość podłączenia/ odłączenia podczas pracy Mechanizm zatraskowy

Parametry optyczne

Interfejs	
Typ złącza	Podwójne LC
Długość fali	1310 nm

Interfejs	
Długość światłowodu	< 10 km
Światłowód	Jednomodowy
Wielkość rdzenia	ITU-T G.652 SMF

Warunki otoczenia

Warunki klimatyczne	
Temperatura	
Robocza	-40 – 85°C
Przechowywanie i transport	-40 – 85°C
Wilgotność (bez kondensacji)	5 – 95%

Parametry mechaniczne

Obudowa	
Wymiary (wys. x szer. x głęb.)	13,4 × 8,5 × 56,5 mm
Waga	75 g

21 Serwer systemu nagłośnieniowego (APAS)



21.1 Wprowadzenie

PRA-APAS to przemysłowy komputer PC z fabrycznie zainstalowanym oprogramowaniem, pełniący rolę serwera systemu PRAESENSA. Oferuje zaawansowane komercyjne funkcje systemu nagłośnieniowego bez żadnego ograniczania, dlatego nie obsługuje funkcji awaryjnych.

Urządzenie PRA-APAS można podłączyć do dwóch oddzielnych sieci lokalnych – bezpiecznej sieci systemu PRAESENSA oraz publicznej sieci z dostępem do Internetu. Sieci są rozdzielone zaporą sieciową. W sieci publicznej urządzenie łączy się z Internetem oraz z jednym lub wieloma licencjonowanymi urządzeniami operatorów, takimi jak bezprzewodowe tablety lub tradycyjne komputery PC. W bezpiecznej sieci systemu PRAESENSA współpracuje ze sterownikiem systemu w celu sterowania wieloma kanałami audio równocześnie i przesyłania nimi sygnału fonicznego.

Na urządzeniach operatorów lokalne przeglądarki internetowe służą do sterowania tłem muzycznym, przesyłanym strumieniowo z własnej pamięci wewnętrznej urządzenia PRA-APAS' lub z zewnętrznych portali muzycznych i internetowych stacji radiowych. System umożliwia operatorowi tworzenie komunikatów i sterowanie, w tym planowanie emisji komunikatów, nagrywanie wywołań na żywo z funkcją wstępnego odsłuchu i odtwarzania, a nawet wywołania z konwersją tekstu na mowę przy użyciu usług konwersji online (w wielu językach). Instrukcja konfiguracji zawiera link do strony internetowej dostawcy usługi w celu uzyskania informacji o obsługiwanych językach.

21.2 Funkcje

Serwer systemu nagłośnieniowego

- Przemysłowy komputer z zainstalowanym fabrycznie i licencjonowanym oprogramowaniem, pełniący rolę serwera dla jednego lub więcej urządzeń sterujących operatora oraz interfejsu między tymi urządzeniami a jednym systemem PRAESENSA.
- Ze względów bezpieczeństwa serwer ma dwa porty do podłączenia do dwóch różnych sieci lokalnych. Jeden port jest podłączony do bezpiecznej sieci PRAESENSA, drugi do sieci firmowej z dostępem do urządzeń operatora i do Internetu (poprzez zaporę sieciową).
- Zarządzanie licencjami dla urządzeń operatorów. Każde urządzenie operatora wymaga licencji PRA-APAL na dostęp do zaawansowanego serwera systemu nagłośnieniowego.
- Zintegrowany serwer internetowy pozwalający zachować niezależność platformy urządzeń operatorów. Na każdym urządzeniu operatora rolę interfejsu pełni przeglądarka internetowa.

- Przechowywanie komunikatów i muzyki w pamięci wewnętrznej, obsługa różnych formatów audio.

Funkcje operatora

- Łatwy wybór stref dzięki ich obrazowej reprezentacji.
- Sterowanie źródłami tła muzycznego i poziomem głośności w wybranych strefach. Muzyka może być przesyłana strumieniowo z pamięci wewnętrznej, ale także z internetowych portali muzycznych i radia internetowego.
- Nagrywanie komunikatów na żywo z możliwością uprzedniego monitorowania i odtwarzania w wybranych strefach.
- Nadawanie komunikatów na żywo i odtwarzanie w sposób zaprogramowany zapisanych komunikatów.
- Odtwarzanie komunikatów zapisanych tekstowo poprzez automatyczną konwersję online na mowę (w wielu językach).

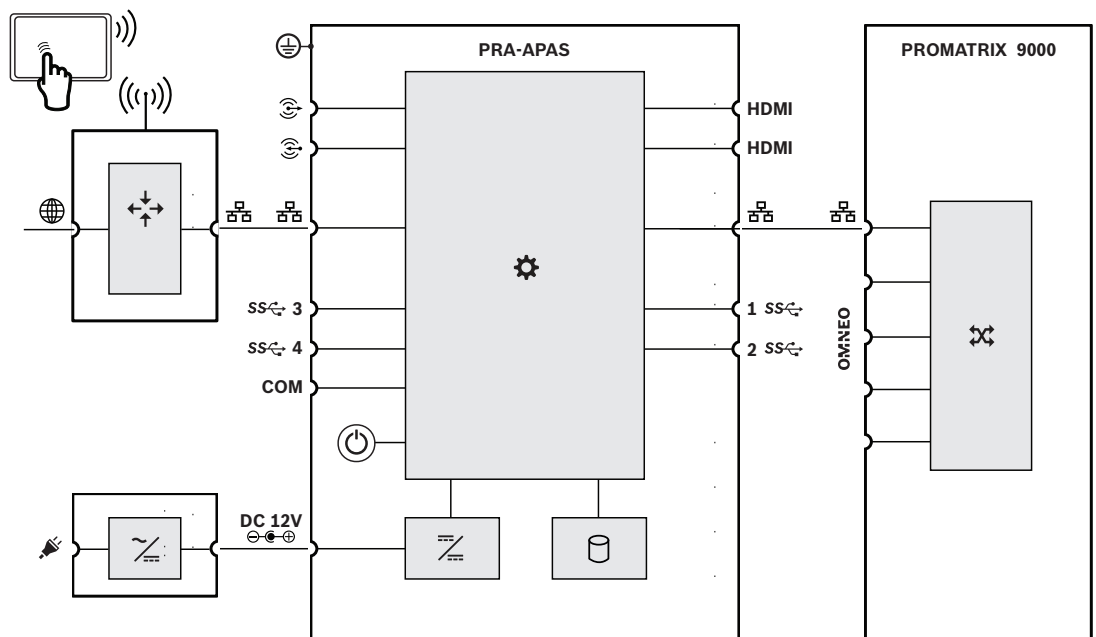
Połączenie z systemem PRAESENSA

- Serwer łączy się ze sterownikiem systemu PRAESENSA za pomocą otwartego interfejsu PRAESENSA w celu kontroli funkcji biznesowych. Sterownik systemu zawsze obsługuje funkcje związane z alarmami o wyższym priorytecie i umożliwia zastąpienie nimi działań PRA-APAS.
- Wykorzystując protokół AES67, serwer może przysyłać strumieniowo do sterownika systemu wysokiej jakości sygnał audio przez maksymalnie 10 kanałów. Sterownik systemu przekształca statyczne strumienie foniczne AES67 na dynamiczne strumienie OMNEO.

21.3

Schemat działania

Schemat połączeń i działania



Wewnętrzne funkcje urządzenia



Router



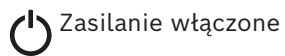
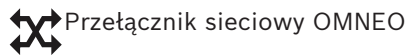
Przetwornica DC/DC



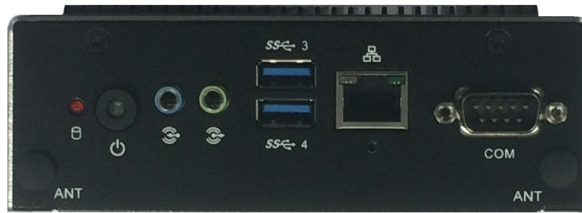
Przetwornica AC/DC



Procesor i pamięć masowa



21.4 Wskaźniki i połączenia



Regulator i wskaźniki na przednim panelu

	Procesor i pamięć masowa	Czerwony		Zasilanie włączone	Zielony
	Stan aktywny/łącza Stan szybkości	Zielony Żółty			

Złącza na panelu przednim

	Wejście liniowe			Wyjście liniowe	
	Port sieciowy			Superszybkie porty USB 3 i 4	
COM	Port szeregowy				

Wskaźniki LED na panelu tylnym



	Stan aktywny/łącza Stan szybkości	Zielony Żółty			
--	--------------------------------------	------------------	--	--	--

Złącza na panelu tylnym

	Wejście 12 VDC			Uziemienie obudowy	
HDMI	Interfejs wyświetlacza HDMI			Superszybkie porty USB 1 i 2	
	Port sieciowy		HDMI	Interfejs wyświetlacza HDMI	

21.5 Montaż



Uwaga!

Szczegółowe informacje na temat montażu znajdują się w instrukcji producenta.

Producent: Advantech

Model: ARK-1124H

21.5.1 Elementy wchodzące w skład zestawu

Opakowanie zawiera następujące podzespoły:

Liczba	Składnik
1	Zaawansowany serwer systemu nagłośnieniowego
1	Zasilacz
1	Wspornik montażowy (Advantech AMK-R001E)
1	Płyta CD z narzędziami
1	Instrukcja obsługi (chiński uproszczony)

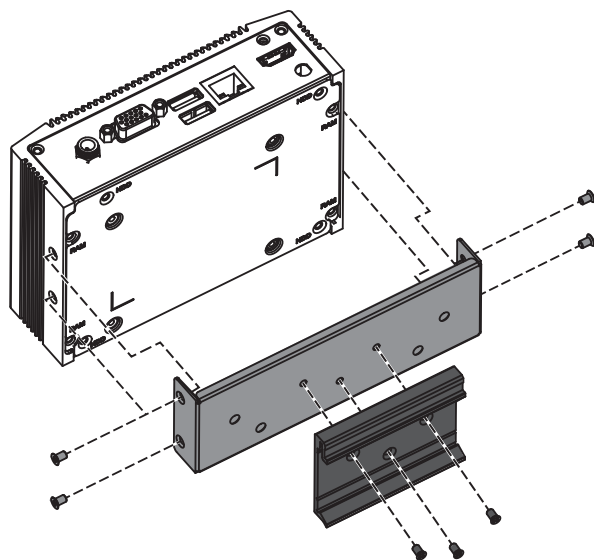
Do urządzeń nie są dołączane żadne narzędzia ani kable.

21.5.2 Zasilacz

Urządzenie PRA-APAS jest dostarczane z zewnętrznym zasilaczem 12 V DC. Podłącz zasilacz do urządzenia PRA-APAS przez wejście DC z tyłu.

21.5.3 Uchwyt montażowy

Serwer PRA-APAS zawiera w komplecie wspornik umożliwiający jego przytwierdzenie do standardowej szyny DIN lub płaskiej powierzchni.



21.5.4 Połączenia sieciowe

Podczas łączenia się urządzenia PRA-APAS z systemem PRAESENSA systemu w sieci zamkniętej, do połączenia z siecią PRAESENSA należy użyć złącza Ethernet znajdującego się z tyłu urządzenia. Gdy urządzenie PRA-APAS korzysta również z Internetu, urządzenie PRA-APAS należy połączyć przez tylne złącze Ethernet z siecią PRAESENSA i przez złącze Ethernet z przodu z siecią otwartą z dostępem do Internetu.



Uwaga!

Do sieci PRAESENSA musi być podłączone tylko jedno urządzenie PRA-APAS.

21.5.5 Konfiguracja

Konfiguracja urządzenia PRA-APAS została opisana w dedykowanej instrukcji konfiguracji urządzenia PRA-APAS Zaawansowany serwer systemu nagłośnieniowego. Pobierz najnowszą wersję podręcznika ze strony www.boschsecurity.com.

21.6 Aprobaty

Obszary regulacji	
Bezpieczeństwo	EN/IEC 62368-1 EN 62311
Odporność	EN 61000-6-1 EN/IEC 61000-3-2 EN/IEC 61000-3-3 EN/IEC 61000-4-2 EN/IEC 61000-4-3 EN/IEC 61000-4-4 EN/IEC 61000-4-5 EN/IEC 61000-4-6 EN/IEC 61000-4-8 EN/IEC 61000-4-11 EN 55035
Emisje	EN 55011 EN 55032 / CISPR 32 EN 61000-6-3 EN 61000-6-4 ICES 003 FCC 47 część 15B klasa A
Środowisko	EN/IEC 63000
Urządzenia radiowe	EN 300 328 EN 301 893

21.7 Dane techniczne

Parametry elektryczne

Komputer-serwer	
Model	ARK-1124H-S6A1E (OEM Advantech)

Komputer-serwer	
Chipset procesora	Intel Atom™ E3940 Quad Core SoC
Prędkość procesora	1,6 GHz
Pamięć podręczna L2	2 MB
BIOS	AMI EFI 64-bitowy
Pamięć	DDR3L 1866 MHz, 8 GB
Dysk półprzewodnikowy (SSD)	256 GB
System operacyjny	Linux
Chipset karty graficznej	Intel® HD Graphics 500
Karta wideo	HDMI 1.4b, obsługa dwóch ekranów
Chipset karty sieciowej Ethernet	Intel i210 GbE
LAN1/2	100BASE TX, 1000BASE T
Chipset karty dźwiękowej	Realtek ALC888S,
We/wy foniczne (nieaktywne)	2 gniazda analogowe mini-jack
Interfejs szeregowy	RS-232/422/485
Interfejs USB	4 x USB 3.0
Zabezpieczenia	Zegar obwodu watchdog
Bateria podtrzymująca	Bateria litowa CR2032
Pobór mocy, typowy	6 W
Pobór mocy, maksymalny	16 W
Zewnętrzny zasilacz	12 V DC, 5 A
Gniazdo zasilające	Wtyk DC z blokadą
Chłodzenie	Chłodzenie konwekcyjne bez użycia wiatraków

Zasilacz	
Model	ADP-60KD B (Delta)
Napięcie wejściowe	100–240 V AC
Tolerancja napięcia wejściowego	90–264 V AC
Zakres częstotliwości	47–63 Hz
Typ gniazda wejściowego	C14
napięcia wyjściowego;	12 VDC
Maksymalny prąd wyjściowy	5 A
Typ złącza wyjściowego	Wtyk DC z blokadą
Poziom wydajności (DOE)	VI

Zasilacz	
Zabezpieczenia	Przebiecie Przeciążenie Przegrzanie

Warunki otoczenia

Warunki klimatyczne serwera PC	
Temperatura pracy	-20°C do 60°C przy przepływie powietrza 0,7 m/s
Temperatura transportu i przechowywania	-40 do 85°C
Wilgotność (bez kondensacji)	5 – 95%
Wibracje (podczas pracy, bez HDD)	3 Grms, IEC 60068-2-64, losowo, 5–500 Hz, 1 godz./oś
Wstrząsy (podczas pracy, bez HDD)	30 G, IEC 60068-2-27, pótsinusoida, okres 11 ms

Warunki klimatyczne zasilacza

Temperatura pracy	0°C do 40°C
Temperatura transportu i przechowywania	-30°C do 60°C
Wysokość pracy	-500 do 5000 m

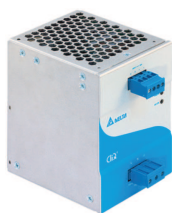
Parametry mechaniczne

Obudowa serwera PC	
Wymiary (wys. x szer. x głęb.)	46,4 x 133 x 94,2 mm
Obudowa Materiał Kolor	Aluminium Czarny
Waga	0,7 kg

Obudowa zasilacza

Wymiary (szer. x wys. x głęb.)	110 x 62 x 31,5 mm
--------------------------------	--------------------

22 Moduł zasilania (PSM24, PSM48)



22.1 Wprowadzenie

PRA-PSM24 i PRA-PSM48 to niewielkie zasilacze montowane na szynie DIN. Model PRA-PSM24 dostarcza w sposób ciągły prąd o napięciu 24 V i natężeniu maksymalnie 10 A, a model PRA-PSM48 prąd o napięciu 48 V i natężeniu 5 A. Oba zasilacze są produktami OEM, wytwarzanymi na zlecenie Bosch przez Delta Power Supply. Stanowią ekonomiczną alternatywę dla wielofunkcyjnego zasilacza PRA-MPS3 systemu PRAESENSA. Są przeznaczone do instalacji, które nie potrzebują zaawansowanych funkcji i parametrów zasilacza wielofunkcyjnego. Ponadto PRA-PSM24 i PRA-PSM48 nie mają certyfikatu zgodności z normą EN 54-4 ani podobnymi standardami.

Zasilacz PRA-PSM24 może dostarczać prąd do sterownika systemu PRAESENSA lub innych urządzeń pracujących na napięciu 24 V.

Ze względu na zdolność dostarczania prądu o wysokiej szczytowej wartości natężenia zasilacz PRA-PSM48 jest w stanie zasilać jeden w pełni obciążony wzmacniacz systemu PRAESENSA o mocy 600 W. Ponadto PRA-PSM48 może dostarczać prąd do przełącznika sieci Ethernet PRA-ES8P2S, który ma podłączone odbiorniki do swoich wszystkich wyjść PoE.

22.2 Funkcje

Zasilanie sieciowe

- Uniwersalne wejście zasilania sieciowego z korekcją sprawności energetycznej w celu maksymalnego zwiększenia ilości energii, jaką można pobierać jednofazowej sieci energetycznej.
- Prąd z sieci jest pobierany przez 3-biegunową wkręcaną wtyczkę, co sprawia, że moduł musi być instalowany przez fachowego elektryka i umieszczony w bezpiecznym miejscu niedostępnym dla użytkowników.

PRA-PSM24

- Niewielki zasilacz montowany na szynie DIN, dostarczający w sposób ciągły prąd o napięciu 24 V i natężeniu maksymalnie 10 A, przeznaczony do zasilania różnych urządzeń w systemach nagłośnieniowych.
- Napięcie wyjściowe regulowane w przedziale od 24 do 28 V.
- W celu zapewnienia nadmiarowości umożliwiającej pracę w razie awarii można użyć dwóch zasilaczy 24 V na jeden sterownik systemu PRAESENSA, podłączając jeden do 24-woltowego wejścia A, a drugi do wejścia B. Wtedy prąd będzie dostarczany z zasilacza o wyższym napięciu, a drugi pełni rolę rezerwową.

PRA-PSM48

- Kompaktowy zasilacz przeznaczony do montażu na szynie DIN, dostarczający w sposób ciągły prąd o napięciu 48 V i natężeniu maksymalnie 5 A, przeznaczony do zasilania jednego w pełni obciążonego 600-watowego wzmacniacza PRAESENSA. Ponieważ długoterminowy efektywny pobór mocy przez wzmacniacz jest o wiele mniejszy, niż krótkotrwały impulsowy pobór mocy charakteryzowany przez współczynnik szczytu przy odtwarzaniu muzyki i muzyki, zasilacz jest odpowiednio wydajny.

- Napięcie wyjściowe regulowane w przedziale od 48 do 56 V, z którego można efektywnie wykorzystać zakres 48–50 V, ponieważ wzmacniacze mocy systemu PRAESENSA tolerują napięcia do 50 V.
- W celu zapewnienia nadmiarowości umożliwiającej pracę w razie awarii można użyć dwóch zasilaczy 48 V na jeden wzmacniacz, podłączając jeden do 48-woltowego wejścia A, a drugi do wejścia B. Pobór mocy przez wzmacniacz będzie wtedy rozdzielany równomiernie między oba zasilacze, nawet po ustawieniu w nich nieco innych wartości napięć.

Zabezpieczenia

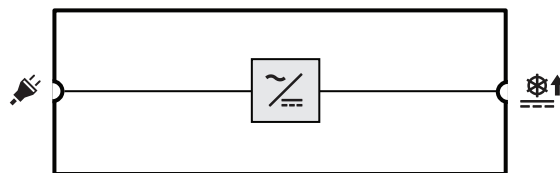
- Zabezpieczenie przeciwprzepięciowe z automatycznym przywracaniem funkcjonalności.
- Zabezpieczenie przeciwprzeciążeniowe z automatycznym przywracaniem funkcjonalności.
- Zabezpieczenie przed przegrzaniem z automatycznym przywracaniem funkcjonalności.

22.3

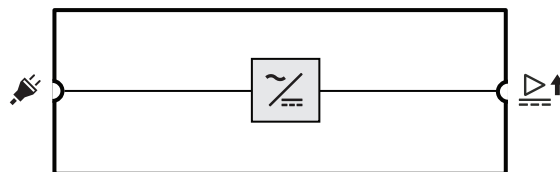
Schemat działania

Schemat działania i połączeń


PRA-PSM24



PRA-PSM48

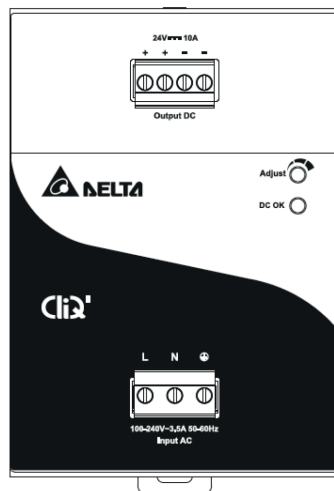


Wewnętrzne funkcje urządzenia

 Przetwornica AC/DC

22.4




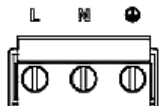
Wskaźniki i połączenia

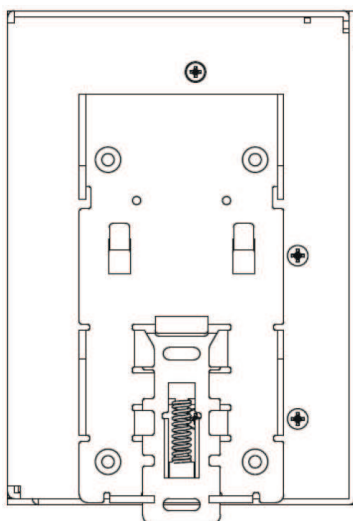


Wskaźnik i element sterujący na przednim panelu

Zasilanie prądem stałym działa poprawnie	Występuje napięcie wyjściowe	Zielony	Regulacja	Regulacja napięcia wyjściowego	Obrotowy regulator
--	------------------------------	---------	-----------	--------------------------------	--------------------

Złącza na panelu przednim

	Wyjście prądu stałego 24 V lub 48 V			Wejście zasilania sieciowego	
---	--	---	---	------------------------------	---

Widok z tyłu**22.5****Instalacja****Przeostroga!**

Te zasilacze muszą być instalowane i eksploatowane w kontrolowanym środowisku. Moduły PRA-PSM24 i PRA-PSM48 są urządzeniami przeznaczonymi do wbudowania i należy je umieścić w szafie lub pomieszczeniu (pod dachem i w miejscu, gdzie nie skrapla się para wodna) względnie pozbawionym zanieczyszczeń przewodzących prąd. Podłączenia tych urządzeń do zasilania sieciowego nie są zabezpieczone przed dotykiem.

22.5.1

Elementy wchodzące w skład zestawu

Opakowanie zawiera następujące podzespoły:

PRA-PSM24

Liczba	Składnik
1	Moduł zasilania 24 V
1	Zestaw zacisków śrubowych
1	Karta katalogowa producenta

PRA-PSM48

Liczba	Składnik
1	Moduł zasilania 48 V
1	Zestaw zacisków śrubowych
1	Karta katalogowa producenta

Do urządzeń nie są dołączane żadne narzędzia ani kable.

22.5.2

Montaż

Zasilacz można zamontować na szynie DIN 35 mm zgodnie z normą EN 60715. Urządzenie należy zamontować pionowo, bloku zacisków wejścia zasilania sieciowego umieszczając na dole.

Ostrzeżenia:

1. Przed podłączeniem lub odłączeniem urządzenia wyłącz zasilanie sieciowe.
2. Aby zapewnić odpowiednie chłodzenie konwekcyjnie i zapobiec aktywowaniu zabezpieczenie termicznego w urządzeniu, zachowaj co najmniej 100 mm wolnego miejsca nad urządzeniem, 200 mm wolnego miejsca pod urządzeniem oraz odległość 20 mm od innych urządzeń.
3. Pamiętaj, że przy wysokiej temperaturze otoczenia i wysokim obciążeniu zasilacza obudowa może się bardzo rozgrzać. Istnieje wtedy ryzyko oparzenia!
4. Wtyczki można podłączać i odłączać tylko po wyłączeniu zasilania.
5. Nie wkładaj żadnych przedmiotów do urządzenia.
6. Niebezpieczne napięcie może się utrzymywać nawet 5 minut po odłączeniu wszystkich źródeł zasilania.

Aby wpiąć urządzenie w szynę DIN, wykonaj poniższą procedurę:

1. Przechyl urządzenie nieco do góry i umieść je na szynie DIN.
2. Popychaj do dołu, aż się zatrzyma.
3. Naciśnij spód przedniego panelu, aby urządzenie zatrzasnęło się na szynie.
4. Delikatnie potrząśnij urządzeniem, aby się upewnić, że jest solidnie zamocowane.

Demontaż urządzenia:

1. Pociągnij lub za pomocą śrubokręta zsuń w dół zatrask z tyłu u dołu.
2. Przechyl urządzenie do góry.
3. Zwolnij zatrask i wyciągnij urządzenie z szyny.

22.5.3 Podłączanie zasilania sieciowego

Złącze bloku zacisków pozwala łatwo i szybko doprowadzić okablowanie.

Aby podłączyć zasilanie sieciowe do zasilacza, wykonaj poniższe czynności:

1. Użyj standardowych kabli giętkich (z żyłami wielodrutowymi) lub kabli z rdzeniem litym o przekroju poprzecznym od 0,75 do 2,5 mm² (AWG 18 do 14) przewidzianych na temperatury robocze 75°C.
2. W celu zapewnienia solidności połączeń izolację należy ściągnąć na długości 7 mm.
3. Ze względów bezpieczeństwa wszystkie odsonięte części żył są wsunięte w zaciski. Zgodnie z normą EN 60950/UL 60950 kable elastyczne wymagają nasadek.
4. Zamocuj kable połączeniowe L (pod napięciem), N (neutralny) i PE (uziemienie) do złącza zacisku wejściowego i przykręć z momentem 0,5 Nm, tworząc w ten sposób wtyk podłączenia prądu zmiennego 100–240 V.
5. Wetknij złącze do zasilacza.

Zasilacz jest chroniony za pomocą wewnętrznego bezpiecznika (niewymiennego) na wejściu L oraz został przetestowany i zaaprobowany do pracy w odgałęzieniach obwodu o natężeniu prądu 20 A (UL) i 16 A (IEC) bez dodatkowych urządzeń zabezpieczających. Zewnętrzne urządzenie zabezpieczające jest wymagane tylko wtedy, gdy w odgałęzieniu mogą występować natężenia wyższe niż podane. Dlatego w przypadku stosowania zewnętrznego urządzenia zabezpieczającego należy zainstalować wyłącznik obwodu o minimalnej wartości 4 A (krzywa charakterystyki B) lub 2 A (krzywa charakterystyki C).



Przeostroga!

Użytkownik nie może sam wymieniać wewnętrznego bezpiecznika. W razie wewnętrznej usterki należy oddać zasilacz do kontroli.

22.5.4 Podłączanie wyjścia

Do ustanowienia połączenia o napięciu 24 V (PRA-PSM24) lub 48 V (PRA-PSM48) należy użyć zacisków śrubowych dodatniego (+) i ujemnego (-). Za pomocą przedniego potencjometru napięcie wyjściowe można regulować w górę do poziomu 28 V lub 56 V, ale na potrzeby systemu PRAESENSA należy utrzymywać napięcie zasilania 24 V lub 48 V. Zielona dioda LED zasilania prądem stałym sygnalizuje prawidłowe działanie wyjścia. Urządzenie jest zabezpieczone przed zwarcie, przeciążeniem i zbyt wysokim napięciem.

Aby podłączyć wyjście do urządzenia systemu PRAESENSA, wykonaj następujące czynności:

1. Użyj modułu PRA-PSM24, aby zasilac sterownik systemu PRA-SCx lub dodatkowe urządzenie przeznaczone do pracy na napięciu 24 V.
2. Użyj modułu PRA-PSM48, aby zasilac wielokanałowy wzmacniacz PRA-AD60x lub przetwornik sieci Ethernet PRA-ES8P2S przeznaczony do pracy na napięciu 48 V.
3. Użyj standardowych kabli giętkich (z żyłami wielodrutowymi) lub kabli z rdzeniem litym o przekroju poprzecznym od 1,5 do 2,5 mm² (AWG 16 do 14) przewidzianych na temperatury robocze 75°C.
4. W celu zapewnienia solidności połączeń izolację należy ściągnąć na długości 7 mm.
5. Ze względów bezpieczeństwa wszystkie odsonięte części żył są wsunięte w zaciski. Zgodnie z normą EN 60950/UL 60950 kable elastyczne wymagają nasadek.
6. Aby zabezpieczyć podłączenia przewodów, dokręć śruby z momentem 0,5 Nm.

7. W celu uzyskania okablowania nadmiarowego użyj dwóch kabli poprowadzonych równolegle (z żyłami 2x2) między dwoma złączami wyjściowymi zasilacza a wejściami A i B odbiorników, które mają zostać podłączone.

W razie zwarcia lub przeciążenia napięcie i natężenie wyjściowe załamią się, gdy prąd przeciążenia przekroczy 150% maksymalnego natężenia prądu wyjściowego. Następnie napięcie wyjściowe zostanie zredukowane, a zasilacz przejdzie w tryb pracy przerywanej do czasu usunięcia zwarcia lub przeciążenia.

22.5.5

Zachowanie w różnych warunkach termicznych

Jeżeli temperatura otoczenia przekracza 50°C (w montażu pionowym), moc odbiornika należy zmniejszyć o 2,5% na każdy °C wzrostu temperatury. Jeśli odbierana moc nie zostanie zmniejszona, układ zabezpieczenia termicznego przełączy urządzenie do pracy trybie przerywanym. Zasilacz wznowi normalne działanie, gdy temperatura otoczenia spadnie lub moc odbiornika zostanie obniżona do poziomu umożliwiającego normalne działanie.

22.6

Aprobaty

Certyfikaty zgodności z normami dotyczącymi bezpieczeństwa	
Zastosowania w środowiskach morskich	Homologacja typu DNV-GL (tylko PRA-PSM48)
Zgodność ze standardami awarii (tylko PRA-PSM48)	
Europa	EN 50849
Wielka Brytania	BS 5839-8
Obszary regulacji	
Bezpieczeństwo	EN 62368-1 EN 62477-1
Odporność	EN 61000-6-1 EN 61000-6-2
Emisje	EN 55032 EN 55011 CISPR 32 CISPR 11 FCC-47 część 15B klasa B EN/IEC 61000-3-2, klasa A EN 61204-3
Środowisko	EN/IEC 63000
Zastosowania na kolei	EN 50121-4 (tylko PRA-PSM48)

22.7

Dane techniczne**Parametry elektryczne****PRA-PSM24**

Zasilanie	
Wejście zasilania sieciowego	
Zakres napięcia wejściowego	100 – 240 V AC
Tolerancja napięcia wejściowego	85 – 264 V AC
Zakres częstotliwości	50 – 60 Hz
Prąd rozruchowy	<35 A (115 V, 230 V)
Sprawność energetyczna (PF)	0,9 – 1,0
Prąd upływu do uziemienia	<1 mA (240 V)
Wyjście prądu stałego 24 VDC	
Znamionowe napięcie wyjściowe prądu stałego	24 V
Zakres napięcia wyjściowego	24 – 28 V
Maksymalny prąd ciągły	10 A
Obniżanie wartości znamionowych	-0,25 A/°C powyżej 50°C
Maksymalny prąd szczytowy	15 A
Pobór mocy	
Tryb aktywności, moc znamionowa	265 W
Utrata ciepła	
Tryb aktywności, moc znamionowa	90 kJ/h (85 BTU/h)

PRA-PSM48

Zasilanie	
Wejście zasilania sieciowego	
Zakres napięcia wejściowego	100 – 240 V AC
Tolerancja napięcia wejściowego	85 – 264 V AC
Zakres częstotliwości	50 – 60 Hz
Prąd rozruchowy	<35 A (115 V, 230 V)
Sprawność energetyczna (PF)	0,9 – 1,0
Prąd upływu do uziemienia	<1 mA (240 V)
Wyjście prądu stałego 48 VDC	
Znamionowe napięcie wyjściowe prądu stałego	48 V
Zakres napięcia wyjściowego	48 – 56 V
Maksymalny prąd ciągły	5 A
Obniżanie wartości znamionowych	-0,125 A/°C powyżej 50°C
Maksymalny prąd szczytowy	7,5 A
Pobór mocy	
Tryb aktywności, moc znamionowa	265 W
Utrata ciepła	
Tryb aktywności, moc znamionowa	90 kJ/h (85 BTU/h)

Modele PRA-PSM24 i PRA-PSM48

Zabezpieczenia	
Przebiecie Przeciążenie Przegrzanie	Automatyczne przywracanie funkcjonalności Automatyczne przywracanie funkcjonalności Automatyczne przywracanie funkcjonalności

Niezawodność	
Średni czas pomiędzy awariami (MTBF)	500 000 godz.

Warunki otoczenia

Warunki klimatyczne	
Temperatura Robocza	-25 – 80°C
Przechowywanie i transport	-40 – 85°C
Wilgotność (bez kondensacji)	5 – 95%
Ciśnienie atmosferyczne	750–1070 hPa
Wysokość (podczas pracy)	0 do 2500 m
Drgania (podczas pracy) Amplituda Przeciążenie	< 0,35 mm < 3 g
Uderzenia (podczas transportu)	< 10 G (IEC 60068-2-27)

Przepływ powietrza	
Chłodzenie	Konwekcyjne

Parametry mechaniczne

Obudowa	
Wymiary (wys. x szer. x głęb.)	121 × 85 × 124 mm
Stopień ochrony	IP20
Szyna montażowa	Szyna DIN TS35 (EN 60715)
Obudowa	Aluminium

PRA-PSM24

Masa	1,10 kg
------	---------

PRA-PSM48

Masa	0,96 kg
------	---------

23 Uwagi do zastosowań

Czasami instalacje systemu PRAESENSA mają bardzo ścisłe wymagania albo wyzwania montażowe. W tym rozdziale przedstawiono niektóre możliwe rozwiązania.

23.1 Podłączanie urządzeń z interfejsem 100 Mb/s

Niektóre urządzenia Dante są wyposażone w interfejsy 100BASE-TX, ale również wiele urządzeń sterujących, np. systemy sygnalizacji pożaru, obsługuje tylko połączenia 100BASE-TX. Jest tak również w przypadku połączenia Encrypted Smart Safety Link używanego w centralach AVENAR. Urządzenia wyposażone w dowolny interfejs sieciowy 100Base-TX są dozwolone wyłącznie w punktach końcowych sieci systemu PRAESENSA i nie mogą być łączone przelotowo. Jednak nawet jeśli takie urządzenie zostanie podłączone jako punkt końcowy, należy uwzględnić maksymalną liczbę kanałów audio w sieci. System PRAESENSA wykorzystuje przesył multicast, który w praktyce rozgłasza wewnątrz podsieci do wszystkich portów przełącznika. Ponieważ każdy kanał OMNEO wymaga pasma 2,44 Mb/s, liczba kanałów audio (multiemisji) OMNEO nie może przekraczać 20. W przeciwnym razie zostanie przeciążone dostępne pasmo sieci.

Jeśli potrzeba **ponad 20** jednoczesnych kanałów dźwiękowych multiemisji, należy unikać sytuacji kierowania całego tego ruchu do łącza 100 Mb/s. Odpowiednim rozwiązaniem jest zastosowanie przełącznika z funkcją śledzenia IGMP. Urządzenia z wolnym interfejsem 100 Mb/s trzeba wtedy podłączyć do portu w przełączniku mającego włączoną funkcję śledzenia IGMP. Urządzenia OMNEO można podłączać również do innych portów w tym przełączniku, ale na takich portach należy wyłączyć śledzenie IGMP oraz **nie powinny one filtrować** ruchu multiemisji.



Uwaga!

Urządzeń OMNEO i Dante nie wolno podłączać za portami, na których działa śledzenie IGMP. Patrz *Przełączniki sieciowe, Strona 38*.



Uwaga!

Urządzenia Dante oparte na mikroukładzie Ultimo firmy Audinate (np. karty sieciowe audio Dante AVIO, Atterotech unDIO2X2+) używają tylko interfejsu 100Base-TX. W przypadku stosowania takich urządzeń system PRAESENSA może zawierać maksymalną 20 kanałów dźwiękowych OMNEO.

Patrz

– *Przełączniki sieciowe, Strona 38*

23.2 Połączenia na duże odległości

W sieciach Ethernet kable miedziane działają na odległość maksymalnie 100 m między węzłami. Do większych odległości należy stosować połączenia światłowodowe Gigabit z nadajnikami-odbiornikami SFP. W związku z tym niektóre urządzenia systemu PRAESENSA są wyposażone w jedno lub kilka gniazd SFP. Jednak stacje wywoławcze potrzebują zasilania w trybie Power over Ethernet (PoE), który nie jest obsługiwany w światłowodach. Dlatego dla odległości przekraczających 100 m istnieją różne alternatywne opcje:

- Można użyć specjalnych kabli sieci Ethernet, które zapewniają transfer 1 Gb/s i zasilanie PoE+ na odległość ponad 200 m, a są zakańczane jak zwykłe kable CAT6.

Zobacz kable Gamechanger (<http://www.paigedatcom.com/>).

- Użycie jednego/kilku wzmacniaczy sygnału/wzmacniaków Gigabit PoE Ethernet. Zazwyczaj szeregowo można połączyć 4–5 takich urządzeń, gdzie każde dodaje nowy odcinek 100 m, aż do 600 m łącznie. Wzmacniaki są zasilane ze źródła PoE, a także przekazują zasilanie dalej w trybie PoE do podłączonej stacji wywoławczej. Przy większej liczbie wzmacniaków może być konieczne źródło zasilania PoE+, tak aby moc dostarczana kanałem PoE wystarczyła dla stacji wywoławczej. Wzmacniacze sygnału nie wymagają zasilania sieciowego.
- Niektóre wzmacniacze sygnału zapewniają przesyłanie mocy w trybie PoE między punktami oddalonymi nawet o 800 metrów, bez żadnego sprzętu pośredniczącego ani dodatkowego źródła zasilania na końcu, ale obsługują prędkość transmisji w sieci Ethernet tylko 100BASE-T. Ten wyjątek od ogólnego wymogu używania interfejsu 1000BASE-T można stosować tylko do urządzeń brzegowych, takich jak pojedyncza stacja wywoławcza bez przelotowego połączenia z innymi urządzeniami systemu PRAESENSA. Maksymalna liczba kanałów audio (multiemisji) OMNEO wynosi 20. W przeciwnym razie zostanie przekroczony dostępny pasmo sieci. Więcej informacji zawiera punkt *Podłączanie urządzeń z interfejsem 100 Mb/s, Strona 301*.
Zobacz omówienie urządzeń Longspan (<http://www.veracityglobal.com/>).

Na rynku istnieją także mostki sieci Ethernet, które mogą pokrywać jeszcze większe odległości przy użyciu kabli kategorii, koncentrycznych lub telefonicznych. Mimo iż urządzenia końcowe mogą być wyposażone w interfejsy Gigabit Ethernet, do połączeń dalekosiężnych nie wykorzystują złącza Ethernet 1000BASE-T, ale innych (wolniejszych) łączy komunikacyjnych, takich jak VDSL. **Nie** należy stosować takich wzmacniaczy sygnału w systemie PRAESENSA, ponieważ mają one zbyt duże wahania nadejścia pakietów i nie obsługują protokołu PTP synchronizującego urządzenia audio! Z tego samego powodu nie można używać połączeń Wi-Fi ani innych interfejsów komunikacji bezprzewodowej.

23.3

Zgodność z innymi danymi w sieci

Urządzenia wykorzystujące standard OMNEO/Dante/AES67 nigdy nie powinny pracować razem z aktywnymi urządzeniami CobraNet w tej samej sieci, ponieważ w przeciwnym razie może dochodzić do zaburzeń danych taktowania. Jeżeli nie da się uniknąć tej współobecności, należy wydzielić urządzenia CobraNet do osobnej sieci VLAN.

W sieci nie może być ramek jumbo, ponieważ zwiększają one wahania pakietów do nieakceptowalnego poziomu. Jeden pakiet w ramce jumbo może zawierać do 9000 bajtów informacji, co powoduje zbyt długie zablokowanie sieci dla innego ruchu.

23.4

Statyczne powiązanie adresu IP

Wiele aplikacji i urządzeń może się łączyć przy użyciu nazw hostów, dzięki czemu nie są potrzebne stałe ani statyczne adresy IP. Nazwy hostów są łatwiejsze do skonfigurowania i obsługi, ponieważ eliminują problem konfliktów adresów IP i ułatwiają wymianę urządzeń. Jednak niektóre aplikacje nie obsługują (jeszcze) nazw hostów. Do konfigurowania połączeń potrzebują adresów IP.

W systemie PRAESENSA adresy IP są domyślnie przypisywane przez usługę DHCP. Jednak począwszy od wersji oprogramowania 1.61 system PRAESENSA obsługuje statyczne adresy IP, które mogą być przypisywane za pomocą osobnej aplikacji o nazwie PRAESENSA Network Configurator. Aplikacja może nadawać adresy IP wszystkim urządzeniom istniejącym w sieci systemu PRAESENSA.



Uwaga!

Modułowe centrale sygnalizacji pożaru Bosch AVENAR panel 2000 i AVENAR panel 8000 z oprogramowaniem układowym w wersji 4.x i nowszych mogą sterować systemem PRAESENSA za pośrednictwem otwartego interfejsu dostępnego w sterowniku systemu PRAESENSA. To połączenie jest nazywane szyfrowanym połączeniem Smart Safety Link. Pełni ono rolę pośrednika między systemem wykrywania pożaru a dźwiękowym systemem ostrzegawczym. Te centrale AVENAR obsługują nawiązywanie połączeń tylko przy użyciu statycznych adresów IP. W tym przypadku należy za pomocą narzędzia PRAESENSA Network Configurator skonfigurować używanie statycznych adresów IP w systemie PRAESENSA. Systemy PRAESENSA z wersjami oprogramowania starszymi niż 1.61 nie obsługują tego narzędzia. Trzeba je uaktualnić do nowszej wersji. Jeżeli nie jest to możliwe, można nadal używać funkcji statycznego powiązania adresu IP. Centrale AVENAR obsługują nadmiarowość sterowników systemu PRAESENSA poprzez automatyczną synchronizację. Wymaga to oprogramowania układowego central AVENAR w wersji 4.0.2 lub wyższej.

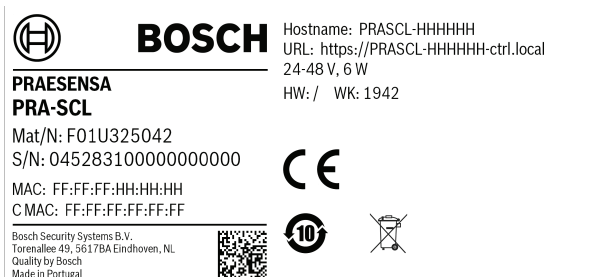
Jeżeli jest używana wersja oprogramowania starsza niż 1.61, nie da się skonfigurować statycznego adresu IP w sterowniku systemu. Nie można użyć adresu lokalnego dla łącza ze sterownika systemu ani adresu przypisanego przez serwer DHCP, ponieważ może się on zmienić po wyłączeniu i włączeniu zasilania lub resecie. Funkcjonalność ta nie działa nawet jeśli przełącznik sieci Ethernet wyposażony w serwer DHCP jest w stanie utworzyć pulę zawierającą tylko jeden adres IP, który zawsze byłby przypisywany urządzeniu podłączonemu do określonego portu przełącznika, ponieważ sterownik systemu PRAESENSA ma dwa adresy MAC.

Rozwiązanie polega na użyciu przełącznika, takiego jak PRA-ES8P2S, który zawiera serwer DHCP obsługujący statyczne powiązanie adresu IP z adresem MAC.

Sterownik systemu PRAESENSA ma dwa adresy MAC:

- Adres MAC urządzenia. Jest to adres MAC, na którym bazuje nazwa hosta urządzenia, w formacie „PRASCL-xxxxxx”, gdzie xxxxxx to sześć ostatnich znaków szesnastkowych adresu MAC urządzenia.
- Adres MAC kontrolera (C-MAC). Jest to fizyczny adres powiązany z nazwą hosta kontrolera, chociaż sama nazwa hosta kontrolera jest tylko nazwą hosta urządzenia z rozszerzeniem „-ctrl.local”. „PRASCL-xxxxxx-ctrl.local” to adres URL serwera sieciowego w sterowniku systemu. Ta sama nazwa hosta kontrolera jest również używana w otwartym interfejsie.

Oba adresy – MAC i C-MAC – są podane na etykiecie produktu na sterowniku systemu. Adres C-MAC to fizyczny adres konieczny do powiązania adresu IP.



Jeśli nie można się dostać do etykiety produktu, kroki 1–3 poniżej pozwolą sprawdzić adres C-MAC. Jeśli adres C-MAC jest już znany, możesz pominąć te czynności.

1. Nazwę hosta urządzenia można sprawdzić w konfiguracji systemu, na stronie internetowej Konstrukcja systemu lub za pomocą narzędzia wczytywania oprogramowania układowego. Nazwą hosta kontrolera jest nazwa hosta urządzenia z dodanym rozszerzeniem „-ctrl.local”.

2. Następnie wyślij polecenie „ping” pod nazwę hosta kontrolera z wiersza poleceń systemu Windows na komputerze, który znajduje się w tej samej sieci co sterownik systemu, ma adres IP w tym samym zakresie i obsługuje usługę DNS-SD.
 - Na przykład wygląda na to, że sterownik systemu o nazwie hosta kontrolera PRASCL-0b4864-ctrl.local ma adres IP 169.254.164.232. W nazwach hostów nie jest rozróżniana wielkość liter.

```

C:\WINDOWS\system32>ping prascal-0b4864-ctrl.local

Pinging PRASCL-0b4864-ctrl.local [169.254.164.232] with 32 bytes of data:
Reply from 169.254.164.232: bytes=32 time<1ms TTL=64
Reply from 169.254.164.232: bytes=32 time=1ms TTL=64
Reply from 169.254.164.232: bytes=32 time=1ms TTL=64
Reply from 169.254.164.232: bytes=32 time=1ms TTL=64

Ping statistics for 169.254.164.232:
    Packets: Sent = 4, Received = 4, Lost = 0 (0% loss),
    Approximate round trip times in milli-seconds:
        Minimum = 0ms, Maximum = 1ms, Average = 0ms

C:\WINDOWS\system32>
  
```

3. Adres C-MAC kontrolera powiązany z tym adresem IP zostanie dodany do tabeli protokołu ARP (Address Resolution Protocol) na komputerze. Wpisz polecenie „arp -a”, aby wyświetlić tę tabelę. Poszukaj adresu IP zwróconego po wysłaniu polecenia ping pod nazwą hosta kontrolera, czyli 169.254.164.232, oraz sprawdź powiązany z nim adres fizyczny: 00-1c-44-0b-50-32. Jest to adres C-MAC tego sterownika systemu.

```

C:\WINDOWS\system32>arp -a

Interface: 169.254.66.69 --- 0x10
Internet Address      Physical Address      Type
169.254.63.49         00-1c-44-0b-90-50    dynamic
169.254.163.61        00-1d-c1-0c-3d-a2    dynamic
169.254.164.232       00-1c-44-0b-50-32    dynamic
169.254.245.69         00-1c-44-0b-48-64    dynamic
169.254.255.255       ff-ff-ff-ff-ff-ff    static
224.0.0.2             01-00-5e-00-00-02    static
224.0.0.22           01-00-5e-00-00-16    static
224.0.0.251          01-00-5e-00-00-fb    static
224.0.0.252          01-00-5e-00-00-fc    static
239.255.0.1          01-00-5e-7f-00-01    static
239.255.0.3          01-00-5e-7f-00-03    static
239.255.255.250      01-00-5e-7f-ff-fa    static
255.255.255.255       ff-ff-ff-ff-ff-ff    static

C:\WINDOWS\system32>
  
```

4. Teraz zaloguj się na stronie internetowej konfiguracji przełącznika Ethernet. W tym przypadku jest to PRA-ES8P2S, wariant OEM urządzenia Advantech EKI-7710G. Upewnij się, że przełącznik zawiera oprogramowanie układowe obsługujące ustawienia adresów MAC na urządzeniach klienckich, np. EKI-7710G-2CP-AE-1-01-04.hex. Następnie w przełączniku włącz serwer DHCP i skonfiguruj globalne ustawienia serwera DHCP.

Global Information	
Information Name	Information Value
Lease time	864000 sec
Low IP Address	192.168.1.100
High IP Address	192.168.1.199
Subnet Mask	255.255.255.0
Gateway	192.168.1.1
DNS	192.168.1.1

5. Następnym krokiem jest przejście do sekcji ustawień adresu MAC urządzenia klienckiego i dodanie adresu MAC tego klienta. W tym przykładzie jest to 00:1c:44:0b:50:32 (myślniki zastąpiono średnikami). Następnie wprowadź statyczny adres IP sterownika systemu PRAESENSA spoza skonfigurowanego zakresu adresów

serwera DHCP, czyli spoza przedziału między wartościami dolnego i górnego adresu IP w przełączniku. W tym przypadku wybrano adres 192.168.1.99, tuż poniżej zakresu adresów serwera DHCP.

6. Po pomyślnym wpisaniu adresu będzie on wyświetlany następująco:

Entry ID	Client MAC Address	IP Address	Modify
1	00:1C:44:0B:50:32	192.168.1.99	Detail Delete

7. Zapisz nową konfigurację, a następnie uruchom ponownie przełącznik i wszystkie urządzenia systemu PRAESENSA. Teraz sterownik systemu będzie miał statyczny adres IP 192.168.1.99 dla stron internetowych konfiguracji i otwartego interfejsu. Wszystkie pozostałe urządzenia systemu PRAESENSA będą otrzymywały adresy IP ze zdefiniowanego zakresu adresów usługi DHCP. Stacyjny adres IP sterownika systemu nie będzie już wyświetlany w tabeli wpisów dzierżawy. Aby to potwierdzić, wyślij polecenie ping pod nazwę hosta kontrolera używaną przez sterownik systemu. W odpowiedzi powinien zostać wyświetlony nowy statyczny adres IP.

23.5

AVC i umieszczanie czujników hałasu otoczenia

Znaczenie funkcji automatycznej regulacji głośności (AVC)

Funkcja AVC jest szczególnie istotna dla odbiorców. Prawidłowo zainstalowana i skonfigurowana implementacja funkcji AVC ma kluczowe znaczenie dla osiągnięcia wymaganych wartości wskaźnika transmisji mowy (STI) w dźwiękowych systemach ostrzegawczych. Wskaźnik STI jest fizyczną miarą jakości przesyłania mowy. Przyjmuje on wartości od 0 do 1. Informują one, na ile kanał transmisyjny pogarsza zrozumiałość mowy. Idealnie zrozumiała mowa przesyłana kanałem o wartości indeksu STI równej 1 zachowuje całą jakość. Im bardziej wartość STI zbliża się do 0, tym więcej informacji jest traconych. Wiele międzynarodowych norm instalowania dźwiękowych systemów ostrzegawczych nakazuje minimalną STI 0,5, która zapewnia co najmniej dobrą zrozumiałość mowy.

Podczas mówienia powstaje sygnał modulowany. Mowa zawiera elementy zaszumione i tonalne, pokrywające widmo częstotliwościowe między 100 Hz i 10 000 Hz. Modulowany sygnał mowy ma powiązane widmo modulacji: zakres częstotliwości w modulacji amplitudy stosowany przez człowieka w trakcie mówienia wynosi od 0,5 do 30 Hz.

Praktycznie w każdym przypadku utrata modulacji, czyli spadek głębokości modulacji, bezpośrednio przekłada się na pogorszenie zrozumiałości. Szum w otoczeniu tworzy dolną granicę, która ogranicza dostępną głębokość modulacji. Jedynym sposobem zwiększenia dostępnej głębokości modulacji, a więc i zrozumiałości mowy, jest zwiększenie siły sygnału.

Funkcja AVC ustawia poziom głośności komunikatów na tyle wysoko ponad poziom szumów w otoczeniu, że pozwala uzyskać głąbokość modulacji mowy wystarczającą do zapewnienia jej dobrej zrozumiałości.

Instalacja czujników szumów otoczenia

Czujniki szumów otoczenia należy zainstalować w każdej strefie w miejscu, które zapewni najbardziej reprezentatywne wykrywanie poziomu szumów otoczenia. Do pomiaru hałasu w celu wyznaczenia poziomu głośności wywołań system PRAESENSA wykorzystuje układ próbkująco-pamiętający. Pomiar poziomu hałasu w otoczeniu odbywa się ustawicznie, ale poziom sygnału wywołania jest ustalany na podstawie poziomu szumów otoczenia i jego wahań z momentu tuż przed rozpoczęciem wywołania. W trakcie wywołania poziom pozostaje stały. Dzięki temu funkcja AVC dla wywołań jest odporna na wpływ dźwięku emitowanego z głośników systemu nagłośnieniowego. Jeżeli jednak funkcja AVC zostanie włączona dla tła muzycznego, głośność dźwięku tego tła będzie ustalana na podstawie poziomu hałasu mierzonego w trakcie odtwarzania muzyki w tle. W razie potrzeby głośność tła muzycznego jest ustawicznie regulowana. System musi reagować na hałas otoczenia pochodzący ze źródeł hałasu, a nie na dźwięk tła muzycznego emitowany z głośników. Dlatego umiejscowienie czujników musi zależeć od lokalizacji głośników oraz od parametrów akustycznych przestrzeni, w której znajdują się czujniki. Ze względu na tę złożoność nie istnieją sztywne reguły nakazujące zamontowanie czujników w konkretnych miejscach.

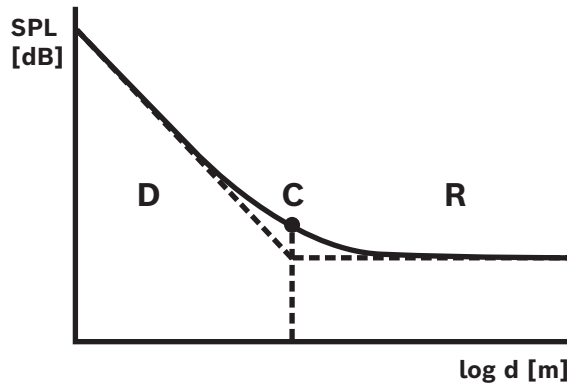
Czujniki hałasu otoczenia należy zamontować w tzw. polu pogłosowym (rozproszonym) źródeł hałasu. Powinno to być miejsce, w którym udział dźwięku odbitego jest większy niż udział bezpośredniego dźwięku pochodzącego ze źródła hałasu. Jeżeli czujnik znajduje się w polu bezpośrednim źródła hałasu, mierzony poziom hałasu ze źródła jest wyznaczany głównie na podstawie następujących kryteriów:

- Poziom dźwięku bezpośredniego, który mocno zależy od umiejscowienia źródła szumów
- Odległość między czujnikiem a źródłem szumów

W opisywanym kontekście istnieje pojęcie odległości krytycznej, czyli odległości, przy której udziały dźwięku odbitego i rozproszonego są sobie równe. Odległość krytycznych zależy od następujących czynników:

- Geometria przestrzeni, w której rozchodzą się fale dźwiękowe, oraz pochłanianie przez nią tych fal
- Wymiary i kształt źródła dźwięku

Parametry te zależą również od częstotliwości, więc odległość krytyczna zmienia się wraz z wahaniami częstotliwości dźwięku. Im większy pogłos w pomieszczeniu, tym mniejsza odległość krytyczna od źródła dźwięku. Im bardziej pomieszczenie pochłania dźwięk, tym większa odległość krytyczna od źródła dźwięku. W sąsiedztwie źródła szumów mierzony poziom szumów spada o 6 dB przy każdym podwojeniu odległości. W odległości krytycznej od źródła szumów poziom głośności jest tylko 3 dB niższy niż poziom w połowie odległości od tego źródła. W odległościach większych niż krytyczna w polu pogłosowym mierzony poziom szumów ledwie się zmienia wraz z odsuwaniem mikrofonu od ich źródła. W granicach pola pogłosowego mierzony poziom hałasu dobrze odzwierciedla poziom szumów otoczenia w strefie.



D	Pole bezpośrednie	R	Pole pogłosowe
C	Odległość krytyczna	d	Odległość od źródła

Odległość krytyczna dla przybliżenia rozproszonego pola pogłosowego wynosi:

$$d_{\text{krytyczna}} = 0,141 (\gamma S)^{1/2}$$

y	Kierunkowość źródła. $\gamma = 1$ w przypadku źródła dookólnego.
N	Ekwiwalentna powierzchnia absorpcji w m ² . Powierzchnia absorpcji, lub inaczej chłonność akustyczna pomieszczenia, to powierzchnia pomieszczenia (ścian, podłogi i sufitu) pomnożona przez średnią chłonność powierzchni.

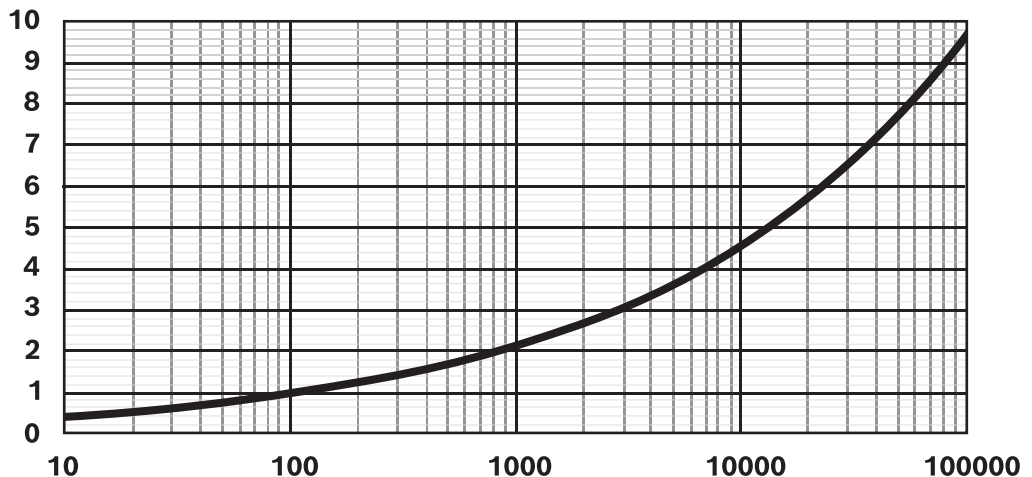
Zasadniczo związek między objętością (V) pomieszczenia a jego ekwiwalentną powierzchnią absorpcji (S) wyraża się następującym wzorem:

$$S = 2,2 V^{2/3}$$

Większość źródeł hałasu otoczenia można traktować jako dookólne. Wtedy $\gamma = 1$, a wykonanie obu równań daje następujący wynik:

$$d_{\text{krytyczna}} = 0,21 V^{1/3}$$

Wykres prezentuje tę zależność:



Linia pokazuje odległość krytyczną (0–10 m) w funkcji objętości pomieszczenia (10–100 000 m³) przy średniej chłonności. Dla pomieszczeń o większym pogłósie należy przesunąć tę linię do dołu. Dla pomieszczeń o większej chłonności linia przesuwa się w górę.

Montując czujniki szumów na suficie pod dachem, należy się kierować następującymi niepisаныmi regułami dotyczącymi obszaru pokrycia jednego czujnika:

$$A = 20 h^2$$

A	Obszar pokrycia na wysokości podłogi
godz.	Wysokość sufitu

Jeżeli przestrzeń jest wygradzona ścianami (pomieszczenie z podłogą o powierzchni A i sufitem o wysokości h), odległość krytyczna wynosi ok. h/2. Jeżeli pomieszczenie jest duże, odległość krytyczna przekracza połowę wysokości sufitu. W takim przypadku należy użyć większej liczby czujników hałasu.

Przykład: jeśli wysokość sufitu wynosi 6 m, obszar pokrycia czujnika zamontowanego na suficie wynosi około 720 m².

Praktyczne wskazówki

Najbardziej reprezentatywne umiejscowienie czujnika bardzo mocno zależy od lokalnych warunków i musi być rozpatrywane indywidualnie. Należy uwzględnić nie tylko wymiany i przeznaczenie obiektu, ale również ewentualne zmiany sposobu użytkowania w przyszłości. Oto kilka przydatnych wytycznych:

1. **Czujnik hałasu otoczenia należy zamontować na tyle daleko od osób przebywających w pomieszczeniu, aby nie wychwytywał poszczególnych rozmów.**

W większości systemów wykrywany hałas otoczenia jest wytwarzany przez tłum ludzi wchodzących i wychodzących ze strefy. Jeśli czujnik zostanie umieszczony zbyt blisko tłumowi, będzie odbierał bezpośredni dźwięk poszczególnych rozmów. Wtedy poziom głośności dostosuje na podstawie tych odizolowanych rozmów. Dlatego czujnik należy zamontować w miejscu, w którym będzie odbierał zbiorcze natężenie dźwięku powodowanego rozmowami, czyli zazwyczaj w polu pogłosowym.

Do jednej strefy można przypisać wiele czujników w celu zapobieżenia niepotrzebnemu reagowaniu na obecność lub brak źródła szumów w określonej części strefy. W systemie PRAESENSA algorytm funkcji AVC działa wobec najwyższego poziomu szumów wykrytego przez którykolwiek z czujników przypisanych do konkretnej strefy. Dzięki temu zapobiega ryzyku spadku poziomu natężenia dźwięku w strefie wskutek chwilowej ciszy przy jednym z czujników. Mechanizm ten jest znacznie bardziej optymalny niż uśrednianie udziału wszystkich czujników. Stosunkowo wolny czas reakcji funkcji AVC pomaga również uniknąć niepotrzebnego reagowania na chwilowe skoki hałasu, spowodowanego na przykład krzykiem dziecka.

2. **Nie umieszczaj czujnika w pobliżu maszyn lub sprzętu używanego do ogrzewania, wentylacji i klimatyzacji (HVAC).**

Hałas mechaniczny takich urządzeń lub hałas powodowany przepływającym powietrzem może dotrzeć do czujnika i fałszywie wskazywać na wyższy poziom szumów w otoczeniu.

3. **Czujnik należy instalować jak najbardziej na środku strefy, tak aby zminimalizować wpływ dźwięku z sąsiednich stref.**

Jeżeli czujnik znajduje się zbyt blisko brzegu strefy, istnieje ryzyko, że dźwięk będzie regulowany według dźwięków pochodzących ze stref obok.

4. **W pomieszczeniach z wysokimi sufitami czujnik należy zamontować przy ścianie bocznej na wysokości od 2 do 4 m nad słuchaczami.**

W pomieszczeniach z wysokimi sufitami umieszczenie czujnika poziomego szumów w otoczeniu powoduje, że nie reaguje on odpowiednio na zmiany poziomu hałasu przy podłodze. Mimo iż czujnik znajduje się wewnątrz pola pogłosowego, w tego rodzaju pomieszczeniu traci swoją skuteczność. Problem jeszcze narasta, gdy w jednym pomieszczeniu o wysokim suficie zostanie wyznaczonych kilka stref. Wtedy poziom hałasu otoczenia jest sumą szumów ze wszystkich stref w pomieszczeniu. Dlatego zazwyczaj najlepiej jest montować czujniki na ścianach bocznych lub słupach wsporczych, blisko źródła szumów. Aby czujnik nie reagował na indywidualne rozmowy, należy go zamontować od 2 do 4 m nad słuchaczami lub od 4 do 6 m nad podłogą. W razie potrzeby użyj wielu czujników.

Jeżeli funkcja AVC jest używana również do tła muzycznego:

1. **Odległość między czujnikiem a odbiorcami powinna być mniejsza niż odległość między czujnikiem a najbliższym głośnikiem.**

W większości instalacji czujnik umieszcza się na suficie w strefie, którą ma kontrolować. Gdy czujniki znajdują się zbyt blisko głośników, bezpośredni dźwięk z głośnika praktycznie maskuje cały szum otoczenia. Wtedy czujnik nie jest w stanie precyzyjnie śledzić poziomu hałasu otoczenia.

2. **Czujnik należy skierować w stronę środka strefy, zachowując mniej więcej równe odległości do wszystkich najbliższych sąsiadujących głośników.**

Jeżeli głośnik zostanie umieszczony zbyt blisko któregoś z głośników, dźwięk tła muzycznego z tego głośnika może łatwo zamaskować poziom szumów otoczenia. Ponieważ zwykle czujnik montuje się w strefie zawierającej wiele głośników, należy go umieścić z zachowaniem jak najbardziej równej odległości od wszystkich sąsiednich głośników.

Jeżeli czujnik hałasu otoczenia jest używany na zewnątrz:

– **Należy go zamontować od 4 do 6 m nad podłożem, na maszcie lub przy ścianie.**

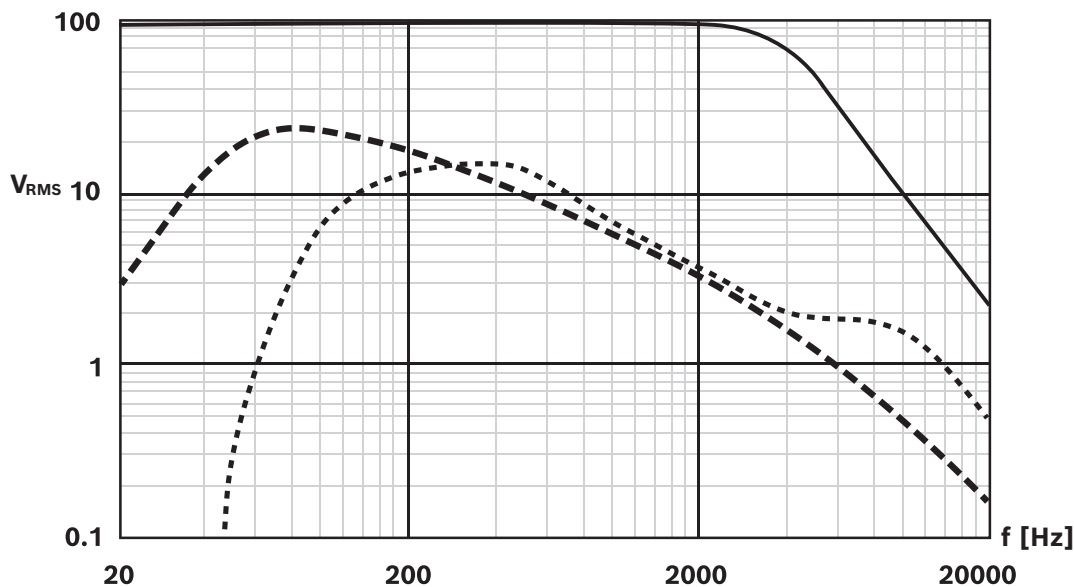
W instalacjach zewnętrznych czujniki szumów otoczenia z reguły znajdują się w polu dźwięku bezpośredniego emitowanego przez źródła hałasu. Poza całkowicie zamkniętymi pomieszczeniami zjawisko odbicia i pogłosu dźwięku występuje w znacznie mniejszej skali. W takim przypadku czujniki należy zamontować bliżej źródła hałasu. Jeśli hałas jest powodowany przez tłum ludzi, czujnik należy zamontować od 4 do 6 metrów nad podłogą w miejscu, gdzie będzie się zbierał tłum. W przypadku przemieszczających się tłumów należy zastosować kilka czujników, rozstawionych mniej więcej co 10–30 metrów.

23.6

Odporność na błędy w nadzorze końca linii (EOL) spowodowane sygnałami o wysokiej częstotliwości

Podstawą nadzorowania końców linii głośnikowych jest wykrywanie przez moduł PRA-EOL niskopoziomowego sygnału o wartości skutecznej 3 V i częstotliwości 25,5 kHz, gdzie informacja zwrotna do wzmacniacza jest przekazywana przez samą linię głośnikową.

Jeżeli sygnały audio przez długi czas mają wysoki poziom i częstotliwość, mogą maskować sygnał pilotowy, utrudniając jego wykrywanie i w efekcie przekazywanie informacji zwrotnych. To z kolei może prowadzić do zgłaszania nieistniejących błędów nadzoru linii. Problem ten nie występuje w połączeniach biznesowych, tle muzycznym ani sygnałach przywoławczych i alarmowych, co wynika z ich szczególnej zawartości i zmienności. Sygnały zakłócające są zbyt słabe, aby powodować zamaskowanie, albo występują tylko chwilowo. Proces nadzorowania końca linii jest w stanie automatycznie na czas przywrócić swoją funkcjonalność.



Zawartość wykresu:

- Linia ciągła: Maksymalne napięcie skuteczne [V] sygnału sinusoidalnego na wyjściu wzmacniacza, który nie zakłóca nadzorowania końca linii. Powyżej częstotliwości 2 kHz maksymalny dopuszczalny poziom sygnału wyrażonego falą sinusoidalną spada. Sygnały z długotrwałą (wielosekundową) kombinacją częstotliwości i amplitudy powyżej tej linii mogą powodować fałszywe zgłaszanie błędów nadzoru linii. Ta linia stanowi typowy przykład, ponieważ wrażliwość na sygnały maskujące również częściowo zależy od długości i rodzaju kabla głośnikowego.
- Linia przerywana: Długookresowe średnie widmo muzyki wyliczone na podstawie tysięcy ścieżek muzycznych znormalizowanych do 100% (skoki są korygowane do dozwolonego poziomu zniekształceń) przy napięciu 100 V. Ponad 90% wszystkich ścieżek znajduje się poniżej tej linii. Muzyka nie zakłóca nadzorowania końca linii. Przy napięciu 70 V margines jest jeszcze większy, ponieważ kreskowana linia przesunie się w dół o 3 dB.
- Linia kropkowana: Długookresowe średnie widmo mowy. Jest to przedział widmowy wielu głosów męskich i żeńskich w różnych językach. Sygnały mowy podlegają normalizacji do 100% (skoki są korygowane do dozwolonego poziomu zniekształceń) przy napięciu 100 V. Sygnały mowy nie zakłócają nadzorowania końca linii, ponieważ poziom wysokich częstotliwości jest zbyt niski, a sygnały mowy są ze swej natury bardzo dynamiczne. Skoki w widmie trwają za krótko, aby spowodować problemy.

**Uwaga!**

Sygnaly testowe mają wyjątkowy charakter, ponieważ zazwyczaj są ciągłe i mogą zawierać zakłócające składowe o wysokich częstotliwościach. Na przykład sygnaly testowe systemu PRAESENSA „Test_Loudspeaker_AB_20kHz_10s.wav” i „Test_Loudspeaker_AB_22kHz_10s.wav” to sinusoidalne sygnaly o częstotliwościach odpowiednio 20 kHz i 22 kHz. Są dostarczane do głośników w grupach A i B w strefie równocześnie z sygnałem niesłyszalnym w celu sprawdzenia, czy głośniki są prawidłowo podłączone. Pliki wav tych sygnałów mają wartość skuteczną -23 dBFS, co odpowiada maksymalnej wartości skutecznej na wyjściu wzmacniacza 10 V w układzie o napięciu 100 V. Wartości te znajdują się nad linią ciągłą na wykresie. Takie sygnaly zakłócają nadzorowanie końca linii. Aby w trakcie pomiarów nie były zgłaszane fałszywe błędy nadzorowania końca linii, w definicji wywołania należy ustawić poziom sygnału -20 dB. Trudno jednak wykrywać te sygnaly za pomocą prostego analizatora widma zainstalowanego w smartfonie.

**Uwaga!**

Ogólnie rzecz biorąc nie należy używać sygnałów audio z wbudowanym sygnałem pilotowym o wysokiej częstotliwości. Ów sygnał może zakłócać własny, 25,5-kilohercowy sygnał pilotowy systemu PRAESENSA. Jeżeli sygnaly audio są używane w systemie zawierającym własny sygnał pilotowy, warto wykasować ten sygnał za pomocą jednej z sekcji korektora parametrycznego w kanale wzmacniacza.

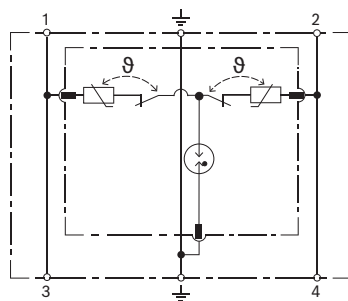
23.7

Ochrona kabli głośnikowych przed wyładowaniami atmosferycznymi

W systemach nagłośnieniowo-ostrzegawczych mogą być używane bardzo długie linie głośnikowe na 70 V lub 100 V, które wychodzą także na zewnątrz. Ocena ryzyka i prawdopodobieństwa uszkodzenia może wskazać, że linie te wymagają zastosowania środków chroniących przed wyładowaniami atmosferycznymi i indukowanymi przepięciami. W takich sytuacjach należy używać dwubiegunowych ochronników przepięciowych, które z pewnym zapasem będą w stanie przyjąć maksymalne napięcie skuteczne występujące w liniach głośnikowych. Dobrze wybrać ochronniki na napięcia z przedziału od 150 V do 300 V. W większości ochronników prąd znamionowy jest wystarczająco duży jak na wymagania linii głośnikowych. Prąd zwarcia wzmacniacza PRAESENSA wynosi < 12 A. Ochronniki muszą mieć wysoką zdolność rozładowywania prądu, na przykład poprzez wykorzystanie kombinacji gazowej lampy wyładowczej (GDT) i warystora tlenkowo-cynkowego. Ich pojemność, wynosząca typowo < 500 pF, jest na tyle niska, że nie zakłóca działania nadzoru nad linią głośnikową. Prąd upływu przez uziemienie jest na tyle niski, że nie zakłóca działania funkcji wykrywania zwarcia z masą. Wszystkie uziemienia ochronników przepięciowych należy podłączyć do pobliskiego wspólnego punktu potencjałowego.

Dobrym przykładem urządzeń spełniających wymagane kryteria są dwubiegunowe ochronniki przepięciowe z modułowej serii DEHNRail. Ochronniki te mają podstawę przystosowaną do montażu na szynie DIN oraz wtykany moduł zabezpieczający:

- DR M 2P 150 (953 204) na napięciu 150 V z wymiennym modułem DR MOD 150 (953 014)
- DR M 2P 255 (953 200) na napięciu 255 V z wymiennym modułem DR MOD 255 (953 010)



24 Rozwiązywanie problemów

Istnieje wiele możliwych powodów nietypowego zachowania systemu. W tym rozdziale przedstawiono niektóre z nich, wraz z czynnościami konserwacyjnymi zorientowanymi na ich znalezienie i usunięcie. W dużych systemach często trudno znaleźć główną przyczynę problemu. W takim przypadku często warto zbudować system o minimalnej wielkości, zawierający tylko urządzenie sprawiające problem oraz niezbędne urządzenia towarzyszące, używając krótkich i sprawdzonych kabli. W razie niewykrucia problemu należy stopniowo powiększać system aż do ponownego ujawnienia się usterki.



Uwaga!

Doświadczenie i analiza danych z placówek serwisowych pokazują, że najczęściej nieprawidłowe działanie systemu nie wynika z usterek sprzętu, ale błędów okablowania, konfiguracji i aplikacji. Przeczytaj uważnie dokumentację produktu, w tym szczególnie instrukcję instalacji, instrukcję konfiguracji i informacje o wersji. W miarę możliwości używaj najnowszej wersji oprogramowania (dostępnej do pobrania za darmo).

- **Brak reakcji systemu**
 - **Przyczyna:** W ustawieniach systemu wyłączono protokół RSTP, ale w sieci występują pętle. Może to spowodować burzę rozgłoszeniową, która zablokuje całą sieć.
 - **Działanie:** W celu przywrócenia funkcjonalności należy rozłączyć nadmiarowe pętle, a następnie wyłączyć i znów włączyć cały system. Nie można pozostawić pętli w sieci i włączyć protokołu RSTP, ponieważ nie da się uzyskać dostępu do sterownika systemu w celu zmiany konfiguracji.
- **Niektóre lub wszystkie urządzenia są odłączone od sterownika systemu**
 - **Przyczyna:** Co najmniej w jednym urządzeniu załadowano nieprawidłowy wspólny klucz (PSK).
 - **Działanie:** Zaloguj się na sterowniku systemu i sprawdź podłączone urządzenia. Odpowiednio zmień nazwę użytkownika i wartość klucza PSK. Jeśli klucz PSK nie jest już dostępny, problematyczne urządzenie należy zresetować do ustawień fabrycznych za pomocą jego fizycznego przycisku resetowania.
 - **Przyczyna:** Nie wszystkie urządzenia zawierają tę samą wersję oprogramowania układowego.
 - **Działanie:** Za pomocą narzędzia wczytywania oprogramowania układowego sprawdź, czy na wszystkich urządzeniach jest to samo oprogramowanie układowe. W razie potrzeby wgraj odpowiednią wersję.
 - **Przyczyna:** Liczba urządzeń połączonych przelotowo (przeskoków) przekracza 21, licząc od głównego mostka protokołu STP.
 - **Działanie:** Zmniejsz liczbę urządzeń połączonych przelotowo, zmieniając topologię sieci. Upewnij się, że w sieci nie ma żadnego przełącznika sieci Ethernet z ustawieniami fabrycznymi od innego producenta, ponieważ będzie on miał wyższy priorytet niż urządzenia i przełączniki systemu PRAESENSA, a w związku z tym przejmie rolę głównego mostka protokołu STP.
 - **Przyczyna:** Awaryjne lub zawodne połączenia sieciowe.
 - **Akcja:** Upewnij się, że nie przekroczono maksymalnej dopuszczalnej długości łączy sieci Ethernet (100 m dla połączeń kablami miedzianymi), nie ma żadnych ostrych zgięć kabli, nie przekroczono maksymalnej dopuszczalnej długości połączeń światłowodowych, nie pomieszano konwerterów światłowodowych SX i LX oraz zastosowano kable światłowodowe o typach odpowiednich dla zainstalowanych konwerterów.

- **Urządzenia niewidoczne w narzędziu wczytywania oprogramowania układowego**
 - **Przyczyna:** brak użytkownika zabezpieczeń (nazwy użytkownika i klucza PSK).
 - **Działanie:** Z menu Plik nawiąż bezpieczne połączenie oraz dodaj użytkownika zabezpieczeń (nazwę użytkownika i klucz PSK). Jeśli klucz PSK nie jest już dostępny, problematyczne urządzenie należy zresetować do ustawień fabrycznych za pomocą jego fizycznego przycisku resetowania.

- **Sterowanie muzyką niedostępne na stacji wywoławczej**
 - **Przyczyna:** Funkcja muzyki nie została włączona w opcjach urządzenia na tej stacji wywoławczej.
 - **Działanie:** Włącz funkcję muzyki dla tej stacji wywoławczej. Jeśli do tej stacji wywoławczej jest podłączone źródło muzyki, należy również skonfigurować kanał tła muzycznego na wejściu audio tej stacji (Definicja strefy > Kierowanie tła muzycznego).

- **Co najmniej jeden wzmacniacz nie jest włączony**
 - **Przyczyna:** Wzmacniacz nie otrzymuje zasilania z zasilacza wielofunkcyjnego albo modułu zasilania.
 - **Działanie:** Upewnij się, że zasilacz jest włączony, okablowanie zasilacza jest prawidłowo podłączone, a wyjścia zasilacza są włączone w konfiguracji.

- **Sterownik systemu nie jest włączony**
 - **Przyczyna:** Sterownik systemu nie otrzymuje zasilania z zasilacza wielofunkcyjnego albo modułu zasilania.
 - **Działanie:** Upewnij się, że zasilacz jest włączony, okablowanie zasilacza jest prawidłowo podłączone, a wyjścia zasilacza są włączone w konfiguracji.

- **Co najmniej jedna stacja wywoławcza nie jest włączona**
 - **Przyczyna:** Stacja wywoławcza nie otrzymuje zasilania przez PoE z zasilacza wielofunkcyjnego lub z przetącnika.
 - **Działanie:** Upewnij się, że zasilacz lub przetącnik są włączone, a co najmniej jeden kabel sieci Ethernet stacji wywoławczej jest podłączony do portu zasilającego w trybie PoE. Drugi port stacji wywoławczej nie będzie dostarczał zasilania przez PoE do następnego stacji wywoławczej.

- **Zapala się żółty wskaźnik usterki na co najmniej jednym urządzeniu**
 - **Przyczyna:** Może być wiele powodów.
 - **Działanie:** Warto rozpocząć od przejrzania dziennika awarii systemu lub menu awarii na stacji wywoławczej i poszukania dokładniejszego opisu usterki.

25 **Konservacja i serwis**

System PRAESENSA właściwie nie wymaga konserwacji. Aby zapewnić sprawne działanie systemu, należy wykonać czynności opisane w punktach poniżej.

25.1 **Konservacja zapobiegawcza**

Czyszczenie

Wycieraj do czysta tylko suchą lub lekko zwilżoną ściereczką.



Uwaga!

Do czyszczenia urządzeń nie wolno stosować alkoholu, amoniaku i rozpuszczalników na bazie ropy naftowej, a także środków ściernych.

Zależnie od stopnia zanieczyszczenia otoczenia regularnie sprawdzaj, czy wloty powietrza wentylacyjnego z przodu urządzeń zamontowanych w szafie typu rack nie są zatkane kurzem. Do usuwania kurzu używać suchej szmatki lub odkurzacza.

Nie przekraczaj wartości znamionowych urządzeń

W trakcie projektowania systemu Bosch PRAESENSA celowo unikano stosowania części podlegających zużyciu. Elementy podlegające zużyciu eksploatacyjnemu zwymiarowano tak, aby przy normalnej eksploatacji ich żywotność przekraczała żywotność pozostałych podzespołów. Dlatego podczas użytkowania urządzeń nie należy przekraczać ich wartości znamionowych.

Przełączniki i wentylatory są podzespołami elektromechanicznymi i podlegają normalnemu zużyciu. Przełączniki we wzmacniaczach służą do przełączania na kanały zapasowe oraz przełączania między grupami głośników A i B w razie awarii. Podczas normalnej pracy przełączniki są przełączane bardzo rzadko, dlatego mają niezwykle dużą żywotność. Wentylatory we wzmacniaczach i zasilaczach wielofunkcyjnych są sterowane termicznie i przez większość czasu działają na niskich prędkościach, co minimalizuje zużycie.

Wymiana akumulatorów

Sterownik systemu ma wewnętrzną pastylkową baterię litowo-jonową (model CR2032, 3 V, 225 mAh) umieszczoną w specjalnym uchwycie. Służy ona tylko do zasilania wewnętrznego zegara czasu rzeczywistego (RTC) w okresach, gdy sterownik systemu jest wyłączony. W takim normalnym użytkowaniu bateria wystarcza na 20 lat. Po włączeniu sterownika systemu zegar RTC jest zasilany z zewnętrznego zasilacza, a bateria CR2032 pozostaje nieużywana. Dzięki temu system jest niewrażliwy na drganie sprężynowych styków uchwytu baterii w razie silnych wibracji.

Patrz również *Wewnętrzna bateria, Strona 92*.

Aktualizacje oprogramowania

Bosch nieustannie pracuje nad rozwojem i ulepszaniem oprogramowania. Regularnie sprawdzaj, czy pojawiła się nowa wersja oprogramowania oferująca dodatkowe korzyści. Informacje i pliki do pobrania są zamieszczane na stronach produktów systemu Bosch PRAESENSA w Internecie (www.boschsecurity.com).

Regularna konserwacja

Regularnie (np. dwa razy w roku lub zgodnie z lokalnymi przepisami) sprawdzaj poprawność działania całego systemu, szczególnie wtedy, gdy jest on używany jako dźwiękowy system ostrzegawczy, tylko bez nadawania regularnych komunikatów i tła muzycznego w strefach.

- Sprawdzaj ewentualne zmiany w liczbie osób przebywających w pomieszczeniach, co może wymagać zmiany ustawień dźwięku lub rozstawienia głośników.
- Sprawdzaj zmiany warunków otoczenia i w razie potrzeby aktualizuj system.

- W sekcji Diagnostyka na stronach internetowych konfiguracji wykonuj następujące czynności:
 - Sprawdzaj, czy obciążenie wzmacniaczy zmieniło się w stosunku do poprzedniego pomiaru. Podczas nowego pomiaru obciążenia w badanych strefach będą emitowane dźwięki testowe. Pomiar najlepiej wykonywać, gdy w strefach nikogo nie ma. Warto też zapowiadać badania z wyprzedzeniem.
 - Sprawdzaj, czy impedancje którychkolwiek podłączonych akumulatorów zmieniły się w porównaniu z poprzednim pomiarem. Pozwoli to szybko wykryć starzenie się akumulatorów.

25.2 Konserwacja naprawcza

W razie sygnalizowania usterek wykwalifikowany technik powinien wykonać następujące czynności:

- Analiza usterek;
- Eliminacja części powodującej awarię;
- Wymiana części;
- Sprawdzenie powiązanych funkcji.

25.3 Wymiana urządzeń

Jeśli jedno z urządzeń w systemie PRAESENSA musi zostać wymienione, należy ściśle przestrzegać określonej kolejności działań, tak aby zminimalizować przestój systemu lub jego części. Wymagane działania różnią się w zależności od typu urządzenia.

25.3.1 Sterownik systemu

Aby wymienić wadliwy sterownik systemu PRA-SCx w trakcie pracy całego systemu, wykonaj następujące czynności:

Przygotowanie nowego sterownika systemu

1. Wypakuj nowy sterownik systemu.
2. Doprowadź zasilanie do nowego sterownika systemu z dowolnego dostępnego źródła zasilania prądem stałym na 24 V (np. z modułu PRA-PSM24 lub zasilacza PRA-MPSx z nieużywanym wyjściem 24 V).
3. Podłącz komputer (przenośny) do nowego sterownika systemu.
4. Uruchom narzędzie aktualizacji oprogramowania układowego (FWUT) systemu PRAESENSA i uaktualnij nowy sterownik systemu do żądanej wersji oprogramowania układowego. Jest to ta sama wersja, jak wersja systemu, w którym będzie używany sterownik.
 - Patrz instrukcja konfiguracji systemu PRAESENSA.
5. Jeżeli na komputerze instalacyjnym znajduje się plik kopii zapasowej oryginalnej konfiguracji i pliki komunikatów, w tym klucze zabezpieczeń, przekaz te zasoby do nowego sterownika systemu.
 - Patrz instrukcja konfiguracji systemu PRAESENSA.

Wymiana sterownika systemu

1. Odłącz wszystkie kable od dotychczasowego sterownika systemu.
2. Wyjmij dotychczasowy sterownik systemu z szafy rack, a na jego miejsce włóż nowy sterownik.
3. Podłącz wszystkie kable do nowego sterownika systemu.
4. Podłącz komputer do systemu, wykorzystując zapasowy port sterownika systemu lub jeden z zasilaczy PRA-MPSx.
5. Zależnie od dostępności pliku kopii zapasowej konfiguracji:

- Jeżeli kopia zapasowa została przestana ze starego systemu do nowego sterownika systemu, zaktualizuj konfigurację o odpowiednią nazwę hosta nowego sterownika systemu.
 - Jeśli kopia zapasowa nie jest dostępna, rozpocznij nową konfigurację systemu zgodnie z opisem w instrukcji konfiguracji systemu PRAESENSA.
6. Uruchom ponownie aplikację na nowym sterowniku systemu.
 7. Przeprowadź test systemu.
 8. Utwórz kopię zapasową nowej konfiguracji i zapisz ją w bezpiecznym miejscu.

25.3.2

Wzmacniacz

Aby wymienić wadliwy wzmacniacz PRA-AD60x w działającym systemie, wykonaj następujące czynności:

Przygotowanie nowego wzmacniacza

1. Wypakuj nowy wzmacniacz (o takim samym modelu, jak wymieniane urządzenie).
2. Doprowadź zasilanie do nowego wzmacniacza z dowolnego dostępnego źródła zasilania prądem stałym na 48 V (np. z modułu PRA-PSM48 lub zasilacza PRA-MPSx z nieużywanym wyjściem 48 V).
3. Podłącz komputer (przenośny) do nowego wzmacniacza.
4. Uruchom narzędzie aktualizacji oprogramowania układowego (FWUT) systemu PRAESENSA i uaktualnij nowy sterownik systemu do żądanej wersji oprogramowania układowego. Jest to ta sama wersja, jakiej używał dotychczasowy wzmacniacz.
 - Patrz instrukcja konfiguracji systemu PRAESENSA.

Wymiana wzmacniacza

1. Odłącz wszystkie kable od dotychczasowego wzmacniacza:
 - Najpierw odłącz złącze lifeline. Na wejściu lifeline nie ma żadnego sygnału fonicznego.
 - Następnie odłącz kable sieci Ethernet. Zostanie utracone połączenie z siecią, więc uaktywni się wejście odłączonej linii lifeline.
2. Następnie odłącz złącza zasilania prądem stałym 48 V. Nie ma sygnału fonicznego, więc prąd zasilania jest niski, co ogranicza ryzyko wyładowań łukowych.
 - Na koniec rozłącz wyjścia audio. Upewnij się, że kable głośnikowe są prawidłowo opisane.
3. Wyjmij dotychczasowy wzmacniacz z szafy rack, a na jego miejsce włóż nowy wzmacniacz.
4. Podłącz wszystkie kable do nowego wzmacniacza:
 - Najpierw podłącz kable linii lifeline, sieci Ethernet i głośnikowe. Uważaj, aby kable głośnikowe podłączyć do odpowiednich wyjść kanałów. Wzmacniacz znajduje się w trybie uśpienia.
 - Następnie podłącz złącza zasilania prądem stałym 48 V. Przetwornice DC/DC są wyłączone, ale prąd rozruchowy ładujący kondensatory na wejściu nadal może spowodować wyładowanie iskrowe.
5. Podłącz komputer do systemu, wykorzystując zapasowy port sterownika systemu lub jeden z zasilaczy PRA-MPSx.
6. W oprogramowaniu PRAESENSA na stronie **Konstrukcja systemu** kliknij przycisk **Wykryj ponownie**, aby nowy wzmacniacz został wykryty.
 - Wzmacniacz jest teraz wykryty, ale jeszcze nieprzypisany.
 - System w dalszym ciągu widzi lokalizację oryginalnego wzmacniacza i pokazuje jego nazwę hosta.
7. W polu **Nazwa hosta** zaznacz nazwę hosta nowego wzmacniacza.

8. Na stronie **Definicja systemu** naciśnij przycisk **Prześlij**, aby dodać nowe urządzenie do konfiguracji.
9. Kliknij przycisk **Zapisz i uruchom ponownie system**, a nowa konfiguracja zostanie zapisana i aktywowana.
10. Potwierdź przeczytanie zgłoszonych usterek systemu i je zresetuj. Jeśli sygnalizowane usterki wzmacniacza da się potwierdzić i zresetować, oznacza to, że podłączenie i konfiguracja są prawidłowe.
11. Nowy wzmacniacz działa. W oknie Diagnostyka > Obciążenia wzmacniacza nie trzeba ponownie mierzyć poboru prądu przez odbiorniki podłączone do wyjść, ponieważ sterownik systemu automatycznie wyśle wartości dotychczasowego wzmacniacza do nowego.
12. Przeprowadź test, wykonując wywołania do stref skojarzonych z nowym wzmacniaczem i sprawdzając obecność dźwięku.
13. Utwórz kopię zapasową nowej konfiguracji i zapisz ją w bezpiecznym miejscu.

25.3.3

Zasilacz wielofunkcyjny

Aby wymienić wadliwy zasilacz wielofunkcyjny w działającym systemie PRA-MPSx, wykonaj następujące czynności:

Przygotowanie nowego zasilacza wielofunkcyjnego

1. Wypakuj nowy zasilacz wielofunkcyjny (o takim samym modelu, jak wymieniane urządzenie).
2. Doprowadź zasilanie sieciowe do nowego urządzenia.
3. Podłącz komputer (przenośny) do nowego zasilacza wielofunkcyjnego.
4. Uruchom narzędzie aktualizacji oprogramowania układowego (FWUT) systemu PRAESENSA i uaktualnij nowe urządzenie do żądanej wersji oprogramowania układowego. Jest to ta sama wersja, jakiej używało dotychczasowe urządzenie.
 - Patrz instrukcja konfiguracji systemu PRAESENSA.

Wymiana zasilacza wielofunkcyjnego

1. Odłącz wszystkie kable od dotychczasowego urządzenia:
 - Najpierw odłącz czujnik temperatury NTC. Spowoduje to zatrzymanie ładowania akumulatora.
 - Następnie odłącz kable akumulatora – najpierw zacisk ujemny, a potem dodatni. Uważać, aby nie spowodować zwarcia w akumulatorze.
 - Odłącz wszystkie złącza wejść i wyjść sterujących.
 - Odłącz wszystkie kable sieci Ethernet.
 - Następnie odłącz kabel zasilania sieciowego. Wszystkie podłączone wzmacniacze wyłączą się, tak samo jak podłączony sterownik systemu, chyba że jest on nadmiarowo zasilany z innego zasilacza.
 - Na koniec odłącz kable zasilania 48 V podłączone do wzmacniaczy oraz kable zasilania 24 V podłączone do innych urządzeń (jeżeli występują).
 - Jeżeli dotychczasowe urządzenie zawiera nadajnik-odbiornik światłowodowy SFP, wymontuj go do ponownego wykorzystania.
2. Wymij dotychczasowy zasilacz wielofunkcyjny z szafy rack, a na jego miejsce włóż nowe urządzenie.
3. Podłącz wszystkie kable do nowego urządzenia:
 - Najpierw podłącz kable zasilania 48 V do wzmacniaczy oraz kable zasilania 24 V (jeżeli występują).
 - Następnie podłącz kabel zasilania sieciowego. Wzmacniacze i inne urządzenia (jeśli występują) będą zasilane.

- Na koniec podłącz pozostałe kable: akumulatora, czujnika temperatury, wejść i wyjść sterujących oraz sieci Ethernet.
 - Jeżeli występował nadajnik-odbiornik światłowodowy SFP, włóż go i podłącz włókna światłowodów.
4. Podłącz komputer do systemu, wykorzystując zapasowy port sterownika systemu lub jeden z zasilaczy PRA-MPSx.
 5. W oprogramowaniu PRAESENSA przejdź do strony **Konstrukcja systemu** i kliknij przycisk **Wykryj ponownie**, aby zasilacz wielofunkcyjny został wykryty.
 - Zasilacz wielofunkcyjny jest teraz wykryty, ale jeszcze nieprzypisany.
 6. System w dalszym ciągu widzi lokalizację oryginalnego zasilacza wielofunkcyjnego i pokazuje jego nazwę hosta.
 7. W polu **Nazwa hosta** zaznacz nazwę hosta nowego zasilacza wielofunkcyjnego.
 8. Na stronie **Definicja systemu** naciśnij przycisk **Prześlij**, aby dodać nowe urządzenie do konfiguracji.
 9. Kliknij przycisk **Zapisz i uruchom ponownie system**, a nowa konfiguracja zostanie zapisana i aktywowana.
 10. Potwierdź przeczytanie zgłoszonych usterek systemu i je zresetuj. Jeśli sygnalizowane usterki zasilacza wielofunkcyjnego da się potwierdzić i zresetować, oznacza to, że podłączenie i konfiguracja są prawidłowe.
 11. Nowy zasilacz wielofunkcyjny wzmacniacz działa.
 12. Przeprowadź test, wykonując wywołania do stref skojarzonych ze wzmacniaczami zasilanymi z nowego zasilacza wielofunkcyjnego i sprawdzając obecność dźwięku.
 13. Utwórz kopię zapasową nowej konfiguracji i zapisz ją w bezpiecznym miejscu.

25.3.4

Stacja wywoławcza

Aby wymienić wadliwą stację wywoławczą w działającym systemie, wykonaj następujące czynności:

Przygotowanie nowej stacji wywoławczej

1. Wypakuj nową stację wywoławczą (o takim samym modelu, jak wymieniane urządzenie).
2. Doprowadź zasilanie do stacji wywoławczej, podłączając ją do przetącnika z funkcją PoE lub iniektorem.
3. Podłącz komputer (przenośny) do przetącnika lub iniektora.
4. Uruchom narzędzie aktualizacji oprogramowania układowego (FWUT) systemu PRAESENSA i uaktualnij nową stację wywoławczą do żądanej wersji oprogramowania układowego. Jest to ta sama wersja, jakiej używała dotychczasowa stacja wywoławcza.
 - Patrz instrukcja konfiguracji systemu PRAESENSA.

Wymiana stacji wywoławczej

1. Odłącz kable sieci Ethernet od dotychczasowej stacji wywoławczej.
2. Odłącz wspornik oraz pierwszy kabel połączenia przelotowego z rozszerzeniami stacji wywoławczej.
3. Podłącz rozszerzenia stacji wywoławczej do nowej stacji wywoławczej i zamontuj wspornik.
4. Podłącz kable sieci Ethernet do nowej stacji wywoławczej.
5. Podłącz komputer do systemu, wykorzystując zapasowy port sterownika systemu lub jeden z zasilaczy PRA-MPSx.
6. W oprogramowaniu PRAESENSA na stronie **Konstrukcja systemu** kliknij przycisk **Wykryj ponownie**, aby nowa stacja wywoławcza została wykryta.
 - Stacja wywoławcza jest teraz wykryta, ale jeszcze nieprzypisana.

- System w dalszym ciągu widzi lokalizację oryginalnej stacji wywoławczej i pokazuje jej nazwę hosta.
- 7. W polu **Nazwa hosta** zaznacz nazwę hosta nowej stacji wywoławczej.
- 8. Na stronie **Definicja systemu** naciśnij przycisk **Prześlij**, aby dodać nowe urządzenie do konfiguracji.
- 9. Kliknij przycisk **Zapisz i uruchom ponownie system**, a nowa konfiguracja zostanie zapisana i aktywowana.
- 10. Potwierdź przeczytanie zgłoszonych usterek systemu i je zresetuj. Jeśli sygnalizowane usterki stacji wywoławczej da się potwierdzić i zresetować, oznacza to, że podłączenie i konfiguracja są prawidłowe.
- 11. Nowa stacja wywoławcza działa.
- 12. Przeprowadź test, wykonując kilka wywołań i sprawdzając obecność dźwięku.
- 13. Utwórz kopię zapasową nowej konfiguracji i zapisz ją w bezpiecznym miejscu.

25.3.5

Czujnik szumów otoczenia

Aby wymienić wadliwy czujnik hałasu w działającym systemie, wykonaj następujące czynności:

Przygotowanie nowego czujnika hałasu otoczenia

1. Rozpakuj nowy czujnik hałasu otoczenia.
2. Doprowadź zasilanie do czujnika hałasu, podłączając ją do przetącznika z funkcją PoE lub iniektorem.
3. Podłącz komputer (przenośny) do przetącznika lub iniektora.
4. Uruchom narzędzie aktualizacji oprogramowania układowego (FWUT) systemu PRAESENSA i uaktualnij nowy czujnik hałasu otoczenia do żądanej wersji oprogramowania układowego. Jest to ta sama wersja, jakiej używała dotychczasowy czujnik hałasu otoczenia.
 - Patrz instrukcja konfiguracji systemu PRAESENSA.

Wymiana czujnika hałasu otoczenia

1. Odtłącz kabel sieci Ethernet od dotychczasowego czujnika hałasu.
2. Podłącz kabel Ethernet do nowego czujnika hałasu.
3. Podłącz komputer do systemu, wykorzystując zapasowy port sterownika systemu lub jeden z zasilaczy PRA-MPSx.
4. W oprogramowaniu PRAESENSA na stronie **Konstrukcja systemu** kliknij przycisk **Wykryj ponownie**, aby nowy czujnik szumów został wykryty.
 - Czujnik hałasu jest teraz wykryty, ale jeszcze nieprzypisany.
 - System w dalszym ciągu widzi lokalizację oryginalnego czujnika hałasu i pokazuje jego nazwę hosta.
5. W polu **Nazwa hosta** zaznacz nazwę hosta nowego czujnika hałasu.
6. Na stronie **Definicja systemu** naciśnij przycisk **Prześlij**, aby dodać nowe urządzenie do konfiguracji.
7. Kliknij przycisk **Zapisz i uruchom ponownie system**, a nowa konfiguracja zostanie zapisana i aktywowana.
8. Potwierdź przeczytanie zgłoszonych usterek systemu i je zresetuj. Jeśli sygnalizowane usterki czujnika hałasu da się potwierdzić i zresetować, oznacza to, że podłączenie i konfiguracja są prawidłowe.
9. Nowy czujnik hałasu już działa.
10. Aby sprawdzić poziom sygnału audio, należy przeprowadzić test przy użyciu wywołań o różnej ilości szumów tła. Ponieważ tolerancja czułości wszystkich detektorów < wynosi 2 dB, można zachować wartość przesunięcia pierwotnego PRA-ANS detektora szumów.

11. Utwórz kopię zapasową nowej konfiguracji i zapisz ją w bezpiecznym miejscu.

25.3.6

Moduł interfejsu sterującego

W działającym systemie można wymienić uszkodzony moduł interfejsu sterującego.

Przygotowywanie nowego modułu interfejsu sterującego

1. Rozpakuj nowy moduł.
2. Doprowadź zasilanie do modułu, podłączając go do przetącnika z funkcją PoE lub iniektora.
3. Podłącz komputer (przenośny) do przetącnika lub iniektora.
4. Uruchom narzędzie uaktualniania oprogramowania układowego systemu PRAESENSA (FWUT).
5. Uaktualnij nowy moduł do tej samej wersji oprogramowania układowego, jakiej używał oryginalny moduł interfejsu sterującego.
 - Szczegółowe informacje można znaleźć w instrukcji konfiguracji systemu PRAESENSA.

Wymiana modułu sterującego

1. Odłącz kable sieci Ethernet.
2. Rozłącz złącza wejść i wyjść sterujących w oryginalnym module interfejsu sterującego.
 - W złączach pozostaw przewody wejść i wyjść sterujących.
3. Podłącz kable sieci Ethernet do nowego modułu interfejsu sterującego.
4. Włóż do nowego modułu złącza wejść i wyjść sterujących starego modułu zawierające przewody.
5. Podłącz komputer do systemu, wykorzystując zapasowy port sterownika systemu lub jeden z zasilaczy PRA-MPSx.
6. W oprogramowaniu PRAESENSA na stronie **Konstrukcja systemu** kliknij przycisk **Wykryj ponownie**, aby nowy moduł interfejsu sterującego został wykryty.
 - Moduł interfejsu sterującego jest teraz wykryty, ale jeszcze nieprzypisany.
 - System w dalszym ciągu widzi lokalizację oryginalnego modułu interfejsu sterującego i pokazuje jego nazwę hosta.
7. W polu **Nazwa hosta** zaznacz nazwę hosta nowego modułu interfejsu sterującego.
8. Na stronie **Definicja systemu** naciśnij przycisk **Prześlij**, aby dodać nowe urządzenie do konfiguracji.
9. Kliknij przycisk **Zapisz i uruchom ponownie system**, a nowa konfiguracja zostanie zapisana i aktywowana.
10. Potwierdź przeczytanie zgłoszonych usterek systemu i je zresetuj. Jeśli sygnalizowane usterki modułu interfejsu sterującego da się potwierdzić i zresetować, podłączenie i konfiguracja są prawidłowe.
11. Nowy moduł interfejsu sterującego działa.
12. Przetestuj nowy moduł interfejsu sterującego. W tym celu aktywuj niektóre wejścia i wyjścia i sprawdź, czy działają poprawnie.
13. Utwórz kopię zapasową nowej konfiguracji i zapisz ją w bezpiecznym miejscu.

25.3.7

Ścienny panel sterowania

Aby wymienić wadliwe urządzenie w działającym systemie, wykonaj następujące czynności:

Przygotowywanie nowego ściennego panelu sterowania

1. Rozpakuj nowe urządzenie.
2. Doprowadź zasilanie do panelu sterowania, podłączając ją do przetącnika z funkcją PoE lub iniektora.
3. Podłącz komputer (przenośny) do przetącnika lub iniektora.

4. Uruchom narzędzie FWUT systemu PRAESENSA i zaktualizuj oprogramowanie nowego urządzenia do tej samej wersji, jak zainstalowana w pierwotnym urządzeniu.
 - Patrz rozdział *Sprawdzanie/wczytywanie oprogramowania układowego urządzeń w instrukcji konfiguracji systemu PRAESENSA*.

Wymiana ściennego panelu sterowania

1. Odłącz kabel sieci Ethernet od dotychczasowego urządzenia.
2. Podłącz kabel sieci Ethernet do nowego ściennego panelu sterowania.
3. Podłącz komputer do systemu, wykorzystując zapasowy port sterownika systemu lub jeden z zasilaczy PRA-MPSx.
4. W oprogramowaniu PRAESENSA na stronie **Konstrukcja systemu** kliknij przycisk **Wykryj ponownie**, aby nowy ścienny panel sterowania został wykryty.
 - Panel sterowania jest teraz wykryty, ale jeszcze nieprzypisany.
 - System w dalszym ciągu widzi lokalizację oryginalnego panelu sterowania i pokazuje jego nazwę hosta.
5. W polu **Nazwa hosta** zaznacz nazwę hosta nowego urządzenia.
6. Na stronie **Definicja systemu** naciśnij przycisk **Prześlij**, aby dodać nowe urządzenie do konfiguracji.
7. Kliknij przycisk **Zapisz i uruchom ponownie system**, a nowa konfiguracja zostanie zapisana i aktywowana.
8. Potwierdź przeczytanie zgłoszonych usterek systemu i je zresetuj.
 - Jeśli sygnalizowane usterki urządzenia da się potwierdzić i zresetować, oznacza to, że podłączenie i konfiguracja są prawidłowe.
9. Nowy ścienny panel sterowania działa.
10. Przeprowadź test i oceń, czy dźwięk w strefie jest odtwarzany w oczekiwany sposób:
 - Wybierz różne kanały tła muzycznego.
 - Wyreguluj poziom głośności.
11. Utwórz kopię zapasową nowej konfiguracji i zapisz ją w bezpiecznym miejscu.

26 Zgodność z normą EN 54-16 / EN 54-4

Zgodność z normami EN 54-16 i EN 54-4 wymaga przestrzegania pewnych wytycznych dotyczących instalacji i konfiguracji.

26.1 Wprowadzenie

System Bosch PRAESENSA przewidziano do pracy w roli rozwiązania VACIE (urządzenia sterujące i sygnalizacyjne dźwiękowego systemu ostrzegawczego), które realizuje funkcje komunikacji alarmowej zgodne z wymogami międzynarodowych norm, a dodatkowo zawiera funkcjonalność wywołań komercyjnych i odtwarzania tła muzycznego.

PRAESENSA VACIE zawiera jeden lub kilka sterowników systemu, wielokanałowe wzmacniacze, stołowe i ściennie alarmowe stacje wywoławcze, zasilacze UPS i przetącniki sieciowe.

Instalatorzy montujący system PRAESENSA VACIE muszą się wnikliwie zapoznać z architekturą oraz procesami instalacji i konfiguracji systemu PRAESENSA, tak aby zbudowane rozwiązanie PRAESENSA VACIE spełniało wymagania norm EN 54-16 i EN 54-4. Odnośne informacje są podane w instrukcji instalacji systemu PRAESENSA, która się koncentruje na sprzęcie, oraz instrukcji konfiguracji systemu PRAESENSA, która dotyczy jest poświęcona oprogramowaniu.

26.2 Lista kontrolna

Lista zgodności z normą EN 54-16 / EN 54-4 zawiera wskazówki dotyczące instalacji i konfiguracji pomagające spełnić kryteria tych standardów. Każda sekcja listy kontrolnej musi po instalacji zostać zatwierdzona (pole T/N), co potwierdzi spełnienie wymogów.

Lista kontrolna zgodności z normą EN 54-16 / EN 54-4	
Architektura systemu i zgodność	T/N:
<p>PRAESENSA to sieciowy system nagłośnieniowy, którego wszystkie elementy są połączone przy użyciu OMNEO – opracowanego przez Bosch bezpiecznego protokołu sieciowego do przesyłania dźwięku i sterowania w sieci Ethernet. System składa się z kilku elementów (urządzeń). Niektóre urządzenia są przeznaczone wyłącznie do użytku komercyjnego. Mogą wchodzić w skład systemu PRAESENSA, ale nie należy ich wykorzystywać do funkcji VACIE mających spełniać wymagania norm EN 54-16 i EN 54-4.</p> <p>Certyfikat stałości właściwości użytkowych 0560-CPR-182190000 wystawiony przez jednostkę notyfikowaną odnosi się do wyrobu budowlanego PRAESENSA VACIE, zgodnie z rozporządzeniem 305/2011/UE Parlamentu Europejskiego i Rady z 9 marca 2011 r. w sprawie wyrobów budowlanych (CPR). Wszystkie urządzenia wymienione w tym certyfikacie stałości właściwości użytkowych mogą być wykorzystywane w systemie VACIE. Według stanu na lipiec 2023 r. są to następujące urządzenia:</p> <p>PRA-SCL, PRA-SCS, PRA-AD604, PRA-AD608, PRA-EOL, PRA-MPS3, PRA-CSLD, PRA-CSLW, PRA-CSE, PRA-IM16C8, PRA-ES8P2S (Advantech EKI-7710G-2CP), PRA-SFSPX (Advantech SFP-GSX/LCI-AE), PRA-SFPLX (Advantech SFP-GLX/LCI-10E), PRA-LID (Hacousto LDB), PRA-LIM (Hacousto FIM), OMN-ARNIE (Advantech ARK 1123 C-CTOS-ENNLBO02-M4), OMN-ARNIS (ARK1123 C-CTOS-ENNLBO02-M5), Mean Well DDR-60L-12, CISCO IE-5000-12S12P-10G, CISCO PWR-RGD-LOW-DC-H, CISCO SFP-10G-LR, CISCO GLC-LX-SM-RGD.</p> <ul style="list-style-type: none"> – Poznaj dokładnie przeznaczenie każdego urządzenia oraz jego funkcję w systemie. Patrz część <i>Prezentacja systemu</i>, Strona 19. – Zapoznaj się z klauzulami o wymogach norm EN 54-16 i EN 54-4. 	

Lista kontrolna zgodności z normą EN 54-16 / EN 54-4	
<p>W skład systemu PRAESENSA wchodzi następujące funkcje opcjonalne z własnymi wymaganiami:</p> <ul style="list-style-type: none"> – Ostrzeżenie dźwiękowe (7.3) – Ewakuacja etapami (7.5) – Ręczne wyciszenie alarmu dźwiękowego (7.6.2) – Ręczne resetowanie alarmu dźwiękowego (7.7.2) – Wyjście do urządzeń sygnalizacji pożaru (7.8) – Wyjście stanu alarmu dźwiękowego (7.9) – Sygnalizacja awarii związanych ze ścieżką transmisji do CIE (8.3) – Sygnalizacja awarii związanych ze strefami alarmu dźwiękowego (8.4) – Ręczne sterowanie alarmem dźwiękowym (10) – Interfejs do zewnętrznych urządzeń sterujących (11) – Mikrofony alarmowe (12) – Nadmiarowe wzmacniacze mocy (13.14) <p>Następujące funkcje opcjonalne z własnymi wymaganiami nie wchodzi w skład systemu PRAESENSA:</p> <ul style="list-style-type: none"> – Opóźnienia w przechodzeniu w stan alarmu dźwiękowego (7.4) – Stan wyłączenia (9) 	
Instalacja i lokalizacja	T/N:
<p>System Bosch PRAESENSA VACIE może być instalowany i przekazywany do eksploatacji wyłącznie przez osoby, które przeszły odpowiednie szkolenia prowadzone przez systemy Bosch Security Systems.</p> <p>Po zakończeniu procesu instalacji i odbioru technicznego dostęp do systemu VACIE ma tylko uprawniony personel.</p> <ul style="list-style-type: none"> – Instaluj sprzęt w miejscach uwzględniających różnicowanie poziomów dostępu i zadbaj o odpowiednie ograniczenia dostępu. Patrz część <i>Umiejscowienie szaf i obudów</i>, Strona 25. – Upewnij się, że wentylacja w miejscu instalacji zapewni skuteczne odprowadzanie ciepła wytwarzanego przez sprzęt. Patrz część <i>Montaż urządzeń w 19-calowej szafie typu rack</i>, Strona 27. <p>Aby zapewnić zgodność systemu PRAESENSA VACIE z normami, urządzenia systemu, połączenia z systemem wykrywania pożaru, infrastruktura sieciowa, głośniki oraz okablowanie głośników muszą być zainstalowane zgodnie z odnośnymi normami oraz wytycznymi podanymi w niniejszej instrukcji instalacji systemu Bosch PRAESENSA.</p> <ul style="list-style-type: none"> – Używaj wyłącznie szaf typu rack i szaf tradycyjnych na sprzęt spełniających wymagania odnośnych przepisów. Patrz część <i>Szafy typu rack i szafy tradycyjne na sprzęt</i>, Strona 27. – Przestrzegaj wymagań i zaleceń dotyczących okablowania. Patrz część <i>Wymagania dotyczące kabli</i>, Strona 29. <p>Między elementami systemu zamontowanymi w osobnych szafach tradycyjnych lub typu rack należy poprowadzić zdublowane połączenia nadmiarowe. Zalecamy, aby takie same połączenia utworzyć wewnątrz szaf typu rack.</p> <ul style="list-style-type: none"> – We wszystkich urządzeniach należy wykorzystywać złącza zasilane A i B. 	
Sieć	T/N:

Lista kontrolna zgodności z normą EN 54-16 / EN 54-4	
<p>Do systemu PRAESENSA używaj osobnej sieci Ethernet, a nie współdzielonej z innymi usługami. Stosuj wyłącznie przełączniki sieciowe PRA-ES8P2S.</p> <ul style="list-style-type: none"> – Przestrzegaj maksymalnego dopuszczalnego rozmiaru systemu. Patrz część <i>Ograniczenia wielkości systemu, Strona 37.</i> – Przestrzegaj zalecanych ustawień przełączników sieciowych i długości pętli. Patrz część <i>Przełączniki sieciowe, Strona 38.</i> – Stosuj ekranowane okablowanie sieciowe. Patrz część <i>Wymagania dotyczące kabli, Strona 29.</i> – Urządzenia sieciowe łącz w pętli z włączoną obsługą protokołu RSTP. <p>Jeżeli jest potrzebne ustawiczne rejestrowanie zdarzeń (wykraczające poza możliwości i pojemność sterownika systemu), należy w sieci systemu PRAESENSA zainstalować komputer przeznaczony do protokołowania. Taki komputer będzie uznawany za integralny składnik systemu.</p>	
Przełącznik sieci Ethernet	T/N:
<p>System VACIE może zawierać dodatkowe przełączniki sieci Ethernet zwiększające elastyczność topologii połączeń w sieci.</p> <ul style="list-style-type: none"> – Nie używaj przełączników innych niż PRA-ES8P2S. Patrz <i>Przełącznik Ethernet (ES8P2S), Strona 269.</i> – Nie używaj nadajniki-odbiorniki światłowodowych innych niż PRA-SFPLX i PRA-SFPSX. Patrz <i>Nadajnik-odbiornik światłowodowy (SFPLX, SFPSX), Strona 278.</i> – Jeżeli urządzenie PRA-ES8P2S jest używane w systemie PRAESENSA o wersji oprogramowania V1.42 lub starszej, jego styk wyjścia sygnalizacji awarii musi być podłączony do wejścia sterującego systemu PRAESENSA skonfigurowanego jako Wejście usterek zewnętrznych. Patrz <i>Podłączanie przekaźnika stanu awarii, Strona 274.</i> W systemie PRAESENSA z oprogramowaniem w wersji 1.50 lub nowszej sterownik systemu nadzoruje przełącznik przez sieć przy użyciu protokołu SNMP wer. 3. Urządzenie PRA-ES8P2S musi mieć oprogramowanie układowe w wersji 1.01.05 lub nowszej. Styk wyjścia sygnalizacji awarii nie jest używany. – Przełącznik PRA-ES8P2S musi być zasilany z wyjścia 48 V zasilacza PRA-MPS3 wyposażonego w rezerwową akumulator. Patrz <i>Podłączanie zasilania, Strona 274.</i> 	
Alarmowa stacja wywoławcza	T/N:
<p>Stacje wywoławcze PRA-CSLD i PRA-CSLW mogą być używane w połączeniu z jednym lub wieloma rozszerzeniami stacji wywoławczej PRA-CSE. Tak skonfigurowana stacja wywoławcza emituje wskazania wizualne (diody LED, ekran LCD) i dźwiękowe (sygnalizator akustyczny) jednoznacznie informujące o stanie czuwania, stanie alarmu dźwiękowego i stanie ostrzeżenia o awarii oraz pokazujące charakter wykrytych nieprawidłowości. System może równocześnie znajdować się w stanie alarmu dźwiękowego i stanie ostrzeżenia o awarii. Opcjonalny stan wyłączenia nie jest obsługiwany.</p> <ul style="list-style-type: none"> – Aby wskazywać stan alarmu dźwiękowego i stan ostrzeżenia o awarii, należy skonfigurować stację wywoławczą jako alarmową stację wywoławczą. – Zainstaluj alarmową stację wywoławczą zgodnie z poziomem dostępu 2 i wprowadź odpowiednie ograniczenia dostępu. Patrz część <i>Umiejscowienie szaf i obudów, Strona 25.</i> – Alarmowa stacja wywoławcza musi być podłączona do sieci w pętli, z zasilaniem PoE w obu połączeniach sieciowych. Patrz część <i>Zasilanie przez sieć Ethernet, Strona 206.</i> 	

Lista kontrolna zgodności z normą EN 54-16 / EN 54-4	
<ul style="list-style-type: none"> – Definicje wywołań alarmowych muszą mieć wstępnie skonfigurowany priorytet w zakresie 224–255. W razie konfliktu zasobów lub lokalizacji docelowych wyższe priorytety mają pierwszeństwo przed niższymi. W przypadku takiego samego priorytetu pierwszeństwo ma pierwsze wywołanie, ale przy priorytecie 255 pierwszeństwo ma ostatnie wywołanie. – Jeżeli system VACIE zawiera wiele alarmowych stacji wywoławczych, priorytety między nimi należy określić poprzez odpowiednie zdefiniowanie wywołań w konfiguracji. Jednocześnie w każdej strefie może być aktywny tylko jeden mikrofon. – Aby umożliwić ręczne wyciszenie ostrzeżeń dźwiękowych, w alarmowej stacji wywoławczej muszą być skonfigurowane przyciski potwierdzania oraz resetowania stanów alarmu o usterce i alarmu dźwiękowego. 	
Wzmacniacz	T/N:
<p>Wzmacniacze mocy systemu PRAESENSA zawierają wbudowany kanał zapasowy, który automatycznie przejmuje funkcjonalność uszkodzonego kanału.</p> <ul style="list-style-type: none"> – W konfiguracji należy włączyć nadzór nad wzmacniaczami. <p>Okablowanie prowadzące od wzmacniacza do głośnika musi być nadzorowane.</p> <ul style="list-style-type: none"> – Na każdej linii głośnikowej instaluj moduł kończący linię PRA-EOL, który będzie wykrywał przerwy i zwarcia na linii. Patrz część <i>Moduł końca linii (EOL)</i>, Strona 138. – Jeżeli w strefie istnieje okablowanie osobnych grup A i B, moduł kończący linię należy zainstalować w każdej grupie. Patrz części <i>Wyjścia wzmacniacza</i>, Strona 105 i <i>Wyjścia wzmacniacza</i>, Strona 126. 	
Zasilacz wielofunkcyjny	T/N:
<p>W systemie PRAESENSA urządzenia są zasilane z zasilaczy wielofunkcyjnych.</p> <ul style="list-style-type: none"> – Używaj tylko zasilacza PRA-MPS3 z rezerwowym akumulatorem. Patrz część <i>Zasilacz wielofunkcyjny, duży (MPS3)</i>, Strona 146. – Upewnij się, że wielkość baterii jest wystarczająca dla wymaganego czasu zasilania rezerwowego i emisji alarmu w okresach awarii sieci zasilającej. Skorzystaj z instrukcji obliczania. Patrz część <i>Kalkulacja akumulatora</i>, Strona 59. – Używaj 12-woltowego akumulatora VRLA o pojemności 100–230 Ah, z oznaczeniem typu i daty produkcji. Aby zapewnić prawidłowość pomiarów impedancji akumulatora, używaj dołączonych kabli akumulatora lub podobnych. Patrz część <i>Akumulator i bezpiecznik</i>, Strona 152. – Użyj połączenia lifeline między zasilaczem wielofunkcyjnym a podłączonymi wzmacniaczami, aby umożliwić aktywację trybu drzemki wydłużającego możliwy czas pracy na akumulatorze. Patrz część <i>Lifeline</i>, Strona 162. 	
Wejścia i wyjścia sterujące systemem VACIE	T/N:
<p>Zasilacz PRA-MPS3 i moduł PRA-IM16C8 mają wejścia i wyjścia sterujące. Wejścia sterujące mogą być wykorzystywane jako wejścia alarmu dźwiękowego dla urządzeń wykrywania pożaru oraz innych urządzeń sterujących i sygnalizacyjnych (CIE).</p> <ul style="list-style-type: none"> – Podłączenia do wejść sterujących na potrzeby alarmowania muszą być nadzorowane przy użyciu rezystorów kończących linię, tak aby ewentualne zwarcia i przerwy w obwodzie były interpretowane jako usterki, a nie zmiany stanu. Patrz część <i>Wejścia sterujące</i>, Strona 167. 	

Lista kontrolna zgodności z normą EN 54-16 / EN 54-4	
<ul style="list-style-type: none"> – Definicje wywołań alarmowych inicjowanych przez wejścia sterujące muszą mieć wstępnie skonfigurowany priorytet w zakresie 224–255. W razie konfliktu zasobów lub lokalizacji docelowych wyższe priorytety mają pierwszeństwo przed niższymi. W przypadku takiego samego priorytetu pierwszeństwo ma pierwsze wywołanie, ale przy priorytecie 255 pierwszeństwo ma ostatnie wywołanie. – Aby umożliwić wyciszanie ostrzeżeń dźwiękowych inicjowanych przez urządzenia CIE, dla wejść sterujących należy skonfigurować funkcje potwierdzania oraz resetowania stanów alarmu o usterce i alarmu dźwiękowego. – Wyjściami sterującymi systemu PRAESENSA są bezpotencjałowe styki przekaźników. Nie ma możliwości nadzorowania połączeń z wyjściami sterującymi. Nie wolno wykorzystywać wyjść sterujących w roli wyjść urządzeń sygnalizacji pożaru. Do tego służą wyjścia sterujące urządzeń CIE. Patrz część <i>Wyjścia sterujące</i>, <i>Strona 169</i>. 	
Otwarty interfejs	T/N:
<p>Oprócz wejść i wyjść sterujących oraz możliwości sterowania za pośrednictwem stacji wywoławczej z rozszerzeniami system PRAESENSA VACIE obsługuje również otwarty interfejs oparty na protokole TCP/IP, oferujący możliwość nadzoru nad połączeniami. Interfejs umożliwia podłączanie zewnętrznych urządzeń sterujących, takich jak ujednolicone interfejsy użytkownika wymagane przez lokalne przepisy. Ten interfejs umożliwia korzystanie wyłącznie z funkcji na poziomach dostępu 1 i 2. Działanie obowiązkowych funkcji systemu VACIE nie jest w żaden sposób modyfikowane.</p> <ul style="list-style-type: none"> – Nieautoryzowany komputer podłączony przez otwarty interfejs nie może pełnić roli jedyne interfejsu użytkownika przetwarzającego system VACIE do stanu alarmu dźwiękowego. – Otwarty interfejs może pełnić rolę pośrednika między urządzeniami CIE a systemem VACIE tylko w przypadku ustanowienia połączenia Smart Safety Link między modułowymi centralami sygnalizacji pożaru Bosch AVENAR panel 2000 i AVENAR panel 8000 w roli urządzeń CIE oraz systemem Bosch PRAESENSA w roli urządzenia VACIE. – Otwartego interfejsu można używać na komputerze w tej samej sieci do rejestrowania zdarzeń, w tym do potwierdzania i/lub resetowania stanu alarmu o usterce i stanu alarmu dźwiękowego. 	
Wiele podsieci	T/N:
<p>System PRAESENSA można instalować w sieciach obejmujących wiele podsieci z funkcjonalnością obsługi wielu sieci VLAN. Podsieci są separowane za pomocą routera. Patrz <i>Topologia systemu</i>, <i>Strona 46</i>. Ta konstrukcja systemu wymaga stosowania synchronizatorów sieci w każdej podsieci: jednego synchronizatora sieci dla firm OMN-ARNIE w głównej podsieci oraz jednego synchronizatora sieci pojedynczego OMN-ARNIS w każdej kolejnej podsieci.</p> <ul style="list-style-type: none"> – Każde urządzenie OMN-ARNIE lub OMN-ARNIS musi być zasilane z wyjścia prądu stałego 48 V urządzenia PRA-MPS3 za pośrednictwem przetwornicy DC/DC Meanwell, model DDR-60L-12. W ten sposób zostanie zapewnione wymagane źródło nieprzerwanego zasilania prądem stałym 12 V. – Topologia z wieloma podsieciami wymaga przetwornika lub routera działającego w warstwie 3 (L3). W tym celu dla systemu PRAESENSA certyfikowano przemysłowy przetwornik sieci Ethernet CISCO IE-5000-12S12P-10G. 	

Lista kontrolna zgodności z normą EN 54-16 / EN 54-4	
<ul style="list-style-type: none"> – W systemie musi istnieć nadzór nad przełącznikami wykorzystujący bezpieczny protokół SNMP V3. Sterownik systemu za pomocą protokołu SNMP V3 nadzoruje router/przełącznik CISCO IE-5000-12S12P-10G oraz przełącznik PRA-ES8P2S, o ile jest na nim zainstalowane oprogramowanie 1.01.05 lub nowsze. Sterownik sprawdza ich obecność i stan zasilania oraz wykrywa uszkodzone lub nadmiarowe połączenia sieciowe. – Należy dopilnować, aby wzmacniacz PRA-AD604 lub PRA-AD608 w systemie był zasilany z urządzenia PRA-MPS3 znajdującego się w tym samym podsystemie. W przeciwnym razie jego usługa kluczowa nie będzie działać. Jest to wymóg zgodności z normą EN 54-16. – Aby utworzyć system PRAESENSA z wieloma podsieciami zgodny z normą EN 54-16, należy stosować tylko urządzenia certyfikowane dla systemu PRAESENSA oraz dodatkowe urządzenia sieciowe również certyfikowane na zgodność z systemem PRAESENSA. Lista tych dodatkowych urządzeń znajduje się w punkcie <i>System z urządzeniami w różnych podsieciach</i>, Strona 47. – Po pomoc w projektowaniu i konfigurowaniu systemu PRAESENSA z wieloma podsieciami, który ma spełniać wymogi normy EN 54-16, należy się zwrócić do firmy Bosch, ponieważ prace te wymagają specjalistycznej wiedzy i umiejętności. 	T/N:
Etykieta na szafę typu rack	
<p>Za prawidłowe działanie systemu VACIE zgodnie z normą EN 54-16 odpowiadają wspólnie producent składników systemu oraz instalator. Elementy systemu oraz dokumentacja i instalacji i konfiguracji są sprawdzane, testowane i certyfikowane pod kątem zgodności przez jednostkę notyfikowaną. Instalator odpowiada za prawidłowe zaprojektowanie, zmontowanie, podłączenie, skonfigurowanie i konserwowanie systemu w celu zapewnienia zgodności z normami EN 54-16 i EN 54-4.</p> <ul style="list-style-type: none"> – Po zainstalowaniu i skonfigurowaniu systemu PRAESENSA wszystkie sekcje tej listy kontrolnej muszą zostać zaakceptowane. Następnie na drzwiach szafy typu rack zawierającej sterownik systemu PRAESENSA należy umieścić etykietę systemu VACIE dołączoną w zestawie sterownika. 	

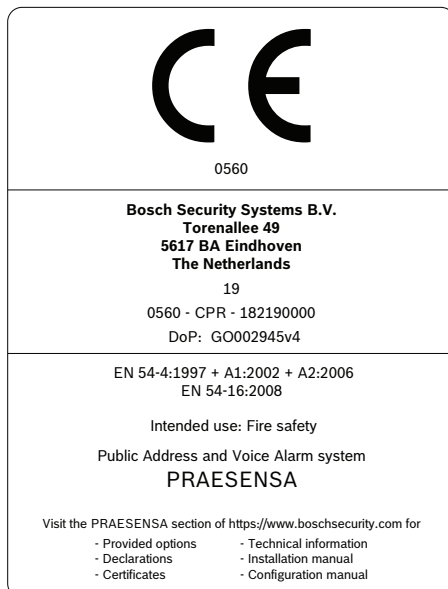
Patrz

- *Prezentacja systemu*, Strona 19
- *Umieszczenie szaf i obudów*, Strona 25
- *Montaż urządzeń w 19-calowej szafie typu rack*, Strona 27
- *Szafy typu rack i szafy tradycyjne na sprzęt*, Strona 27
- *Wymagania dotyczące kabli*, Strona 29
- *Ograniczenia wielkości systemu*, Strona 37
- *Przełączniki sieciowe*, Strona 38
- *Zasilacz wielofunkcyjny, duży (MPS3)*, Strona 146
- *Kalkulacja akumulatora*, Strona 59
- *Akumulator i bezpiecznik*, Strona 152
- *Lifeline*, Strona 162
- *Moduł końca linii (EOL)*, Strona 138
- *Wyjścia wzmacniacza*, Strona 105
- *Wyjścia wzmacniacza*, Strona 126
- *Przełącznik Ethernet (ES8P2S)*, Strona 269
- *Nadajnik-odbiornik światłowodowy (SFPLX, SFPSX)*, Strona 278

- Podłączanie przekaźnika stanu awarii, Strona 274
- Podłączanie zasilania, Strona 274
- Wejścia sterujące, Strona 167
- Wyjścia sterujące, Strona 169
- Zasilanie przez sieć Ethernet, Strona 206

26.3

Etykieta na szafę typu rack



27 Zgodność z normami ISO 7240-16 / ISO 7240-4

Zgodność z normami ISO 7240-16 i ISO 7240-4 wymaga przestrzegania pewnych wytycznych dotyczących instalacji i konfiguracji.

27.1 Wprowadzenie

System Bosch PRAESENSA przewidziano do pracy w roli rozwiązania dso (urządzenia sterujące i sygnalizacyjne dźwiękowego systemu ostrzegawczego) lub dsr (urządzenia sterujące i sygnalizacyjne systemu nagłośnieniowego), które realizuje funkcje komunikacji alarmowej zgodne z wymogami międzynarodowych norm, a dodatkowo zawiera funkcjonalność wywołań komercyjnych i odtwarzania tła muzycznego.

Ponieważ normy ISO 7240-16 i ISO 7240-4 są bardzo podobne odpowiednio do norm EN 54-16 i EN 54-4, w niniejszym rozdziale wymienione są tylko wymagania dodatkowe.

Instalatorzy montujący rozwiązania dsr w systemie PRAESENSA muszą się wnikliwie zapoznać z architekturą oraz procesami instalacji i konfiguracji systemu PRAESENSA, tak aby zbudowane rozwiązanie PRAESENSA dso spełniało wymagania norm ISO 7240-16 i ISO 7240-4. Odnośne informacje są podane w instrukcji instalacji systemu PRAESENSA, która się koncentruje na sprzęcie, oraz instrukcji konfiguracji systemu PRAESENSA, która dotyczy jest poświęcona oprogramowaniu.

27.2 Lista kontrolna

Przed przejściem do sprawdzenia zgodności z normami ISO 7240-16/ISO 7240-4 instalator musi skorzystać z listy kontrolnej dotyczącej norm EN 54-16/EN 54-4 (patrz rozdział *Zgodność z normą EN 54-16 / EN 54-4, Strona 323*). Lista kontrolna dotycząca zgodności z normami EN 54-16 / EN 54-4 oraz niniejsza uzupełniająca lista kontrolna dotycząca norm ISO 7240-16 / ISO 7240-4 łącznie zapewniają wskazówki dotyczące instalacji i konfiguracji pod kątem zgodności z normami ISO 7240-16 / ISO 7240-4. Każda sekcja listy kontrolnej musi po instalacji zostać zatwierdzona (pole T/N), co potwierdzi spełnienie wymogów.

Lista kontrolna zgodności z normami ISO 7240-16 / ISO 7240-4 (uzupełniająca listę zgodności z normami EN 54-16 / EN 54-4)	
Zgodność systemu	T/N:
<p>Norma ISO 7240-16:2007 określa wymagania, metody testowania oraz kryteria eksploatacji urządzeń sterujących i sygnalizujących systemu nagłośnieniowego (dsr) do użytku w budynkach i konstrukcjach w ramach systemu nagłośnieniowego do celów awaryjnych zgodnie z definicją zawartą w normie ISO 7240-1. Rozwiązania dsr są przeznaczone głównie do emisji komunikatów w przypadku zagrożenia życia na określonych obszarach w razie niebezpieczeństwa, aby umożliwić szybkie i zorganizowane zebranie użytkowników obiektu na obszarze znajdującym się wewnątrz lub na zewnątrz.</p> <p>Norma ISO 7240-4:2017 określa wymagania, metody testu oraz kryteria eksploatacji urządzeń zasilających (PSE) przeznaczonych do systemów wykrywania i sygnalizacji pożaru w budynkach.</p> <p>PRAESENSA to sieciowy system nagłośnieniowy, którego wszystkie elementy są połączone przy użyciu OMNEO – opracowanego przez Bosch bezpiecznego protokołu sieciowego do przesyłania dźwięku i sterowania w sieci Ethernet. System składa się z kilku elementów (urządzeń). Niektóre urządzenia są przeznaczone wyłącznie do pracy w firmach; mogą być częścią systemu PRAESENSA, ale nie mogą być używane do obsługi funkcji dsr</p>	

**Lista kontrolna zgodności z normami ISO 7240-16 / ISO 7240-4
(uzupełniająca listę zgodności z normami EN 54-16 / EN 54-4)**

Urządzenia sterujące i sygnalizujące systemu nagłośnieniowego PRAESENSA (dsr) zostały przetestowane przez jednostkę notyfikowaną. Od grudnia 2023 roku zapewnienie zgodności z normami ISO 7240-16:2007 i ISO 7240-4:2017 wymaga zainstalowania w systemie PRAESENSA następujących urządzeń:

PRA-SCL, PRA-SCS, PRA-AD604, PRA-AD608, PRA-EOL, PRA-MPS3, PRA-CSLD, PRA-CSLW, PRA-CSE, PRA-IM16C8, PRA-ES8P2S (Advantech EKI-7710G-2CP), PRA-SFPSX (Advantech SFP-GSX/LCI-AE), PRA-SFPLX (Advantech SFP-GLX/LCI-10E), PRA-LID (Hacousto LDB), PRA-LIM (Hacousto FIM), OMN-ARNIE (Advantech ARK 1123 C-CTOSENNLBO02-M4), OMN-ARNIS (ARK1123 C-CTOS-ENNLBO02-M5), Mean Well DDR-60L-12, CISCO IE-5000-12S12P-10G, CISCO PWR-RGD-LOW-DC-H, CISCO SFP-10G-LR i CISCO GLC-LX-SM-RGD.

- Poznaj dokładnie przeznaczenie każdego urządzenia oraz jego funkcję w systemie. Patrz część *Prezentacja systemu*, *Strona 19*.
- Zapoznaj się z klauzulami o wymogach norm ISO 7240-16 i ISO 7240-4.

W skład systemu PRAESENSA wchodzi następujące funkcje opcjonalne z własnymi wymaganiami:

- Sygnał alarmu (7.2)
- Ostrzeżenie dźwiękowe (7.5)
- Ewakuacja etapami (7.7)
- Ręczne wyciszanie stanu alarmu dźwiękowego (7.8.2)
- Ręczne resetowanie stanu alarmu dźwiękowego (7.9.2)
- Wyjście do urządzeń sygnalizacji (7.10)
- Sygnał wyjścia stanu alarmu dźwiękowego (7.11)
- Usterki związane ze ścieżką transmisji do systemu detekcji (8.2.6.1)
- Usterki związane ze strefą głośnika alarmowego (8.2.6.2)
- Sterowanie w trybie ręcznym (11)
- Sygnalizacja stref głośnika alarmowego w stanie ostrzeżenia o usterce (11.3)
- Interfejs do zewnętrznych urządzeń sterujących (12)
- Mikrofon alarmowy (13)
- Priorytet mikrofonów (13.2)
- Sterowanie strefą mikrofonu głośnika alarmowego (13.3)
- Nadmiarowe wzmacniacze mocy (14.14)

Następujące funkcje opcjonalne z własnymi wymaganiami nie wchodzi w skład systemu PRAESENSA:

- Opóźnienie w przechodzeniu w stan alarmu dźwiękowego (7.6)
- Stan wyłączenia (9)
- Wyjście stanu wyłączenia (9.4)
- Stan testu (10)
- Sygnalizacja stref głośników alarmowych w stanie wyłączonym (11.4)

Sygnaty alarmowe i ewakuacyjne

T/N:

Wybierz i skonfiguruj sygnał alarmu zgodny z normą ISO 7731 z zestawu dostępnych sygnałów, które zapewnia system PRAESENSA lub poproś o utworzenie takiego sygnału jako pliku wav. Preferowany sygnał i wymagany poziom ciśnienia akustycznego zależy od

**Lista kontrolna zgodności z normami ISO 7240-16 / ISO 7240-4
(uzupełniająca listę zgodności z normami EN 54-16 / EN 54-4)**

rzeczywistego przeznaczenia instalacji, ponieważ parametry sygnału ostrzegawczego (poziom sygnału, widmo częstotliwości, schemat czasowy itp.) powinny być zaprojektowane tak, aby wyróżniać się na tle wszystkich innych dźwięków w obszarze docelowym i powinny być zdecydowanie odmienne od innych sygnałów.

Poziom ciśnienia akustycznego powinien wynosić co najmniej 65 dBA w każdym położeniu w obszarze odbioru sygnału i co najmniej 15 dB powyżej A-ważonego poziomu szumu otoczenia, ale nie może przekroczyć 118 dBA.

Sygnał ostrzegawczy powinien zawierać składniki częstotliwościowe w zakresie od 500 Hz do 2500 Hz. Pulsujące sygnały ostrzegawcze są preferowane względem sygnałów stałych, a częstotliwości powtarzania powinny mieścić się w przedziale od 0,5 Hz do 4 Hz. Oto przykładowe prawidłowe tony złożone z wielu fal sinusoidalnych w systemie PRAESENSA:

- Alarm_MS_1200-500Hz_100%_10x1s.wav
- Alarm_MS_970+630Hz_100%_10x(0.5+0.5)s.wav

Sygnał ewakuacji powinien zawierać sygnał akustyczny i nagrane komunikaty głosowe zgodnie z normą ISO 8201. System PRAESENSA zapewnia specjalne sygnały ewakuacyjnych zgodne z normą ISO 8201 o schemacie czasowym zgodnym z normą ISO 8201. Oto przykładowe prawidłowe tony złożone z wielu fal sinusoidalnych w systemie PRAESENSA:

- Alarm_MS_800-970Hz_38%_3x(0.5+0.5)s+1s.wav
- Alarm_MS_970Hz_38%_3x(0.5+0.5)s+1s.wav

Należy upewnić się, że poziom ciśnienia akustycznego sygnału ewakuacji wynosi co najmniej 65 dBA lub 75 dBA oraz że sygnał jest w stanie obudzić śpiących użytkowników obiektu.

Norma ISO 8201 nie definiuje nagranych komunikatów głosowych, ale system PRAESENSA zapewnia możliwość zapisywania i wybierania niestandardowych komunikatów głosowych spełniających określone wymagania. Skonfiguruj definicję wywołania w celu ustawienia sekwencji sygnałów i komunikatów z opcjami powtarzania i przypisania takiego wywołania do przycisku lub styku wejściowego w celu rozpoczęcia pracy.

W sytuacjach, w których jako część sygnału alarmu używany jest sygnał głosowy, sygnał alarmu musi poprzedzać pierwszy nagrany komunikat głosowy o 3 do 10 s. W tym celu można skonfigurować odpowiedni sygnał alarmowy zgodny z normą ISO 7731 jako sygnał początkowy w definicji wysyłania systemu PRAESENSA. Kolejne sygnały alarmowe i komunikaty powinny być kontynuowane do chwili ich automatycznego lub ręcznego zmiany lub wyciszenia. Można to zrobić, konfigurując odpowiedni sygnał alarmowy i komunikat głosowy jako komunikaty sekwencyjne w definicji stacji wywoławczej PRAESENSA z nieskończonymi powtórzeniami. Komunikaty głosowe i sygnały alarmowe muszą być dostatecznie krótkie, aby mieć pewność, że odstęp między kolejnymi komunikatami nie przekracza 30 s, a okresy wyciszenia nie przekraczają 10 s.

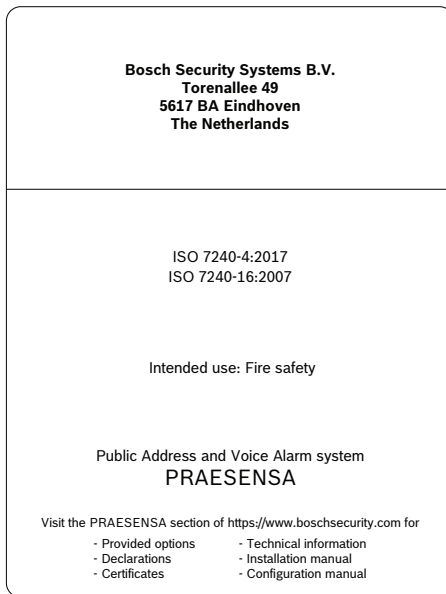
W sytuacjach, w których sygnał alarmowy jest używany w ramach automatycznego planu ewakuacji, powinien on poprzedzać sygnał ewakuacji i może zawierać komunikaty głosowe. Należy użyć osobnych definicji wywołań w odniesieniu do alertów i sygnałów ewakuacyjnych, z komunikatami głosowymi lub bez nich, a także upewnić się, że wywołanie ewakuacji ma wyższy priorytet niż wywołanie alarmowe kierowane do tych samych stref. Po uruchomieniu wywołania ewakuacji wywołanie alarmowe jest automatycznie zatrzymywane lub przerywane, o ile wywołanie alarmowe jest skonfigurowane w taki sposób, aby powracało do stanu aktywnego po tymczasowym wyłączeniu. Zobacz również punkt **Ewakuacja etapami** na tej liście kontrolnej.

Lista kontrolna zgodności z normami ISO 7240-16 / ISO 7240-4 (uzupełniająca listę zgodności z normami EN 54-16 / EN 54-4)	
Ostrzeżenie o awarii	T/N:
Do obsługi ostrzeżeń o awarii użyj styków wyjściowych (na przetłączniku PRA-MPS3) i skonfiguruj je jako sygnalizatory akustyczne awarii, wskaźniki alarmu awarii i/lub wskaźniki awarii systemu. Te styki zapewniają sprawność w przypadku awarii (fail-safe): po odcięciu zasilania styki tych wyjść są zamknięte (aktywne).	
Ostrzeżenie dźwiękowe	T/N:
Ostrzeżenie dźwiękowe powinno być wyciszane automatycznie po skasowaniu stanu alarmu głosowego. System PRAESENSA wycisza dźwiękowy sygnał ostrzegawczy po potwierdzeniu stanu alarmu dźwiękowego. Należy połączyć czynności potwierdzenia i resetowania w jedną czynność w konfiguracji, aby po zresetowaniu stanu alarmu głosowego potwierdzenie było jawne.	
Ewakuacja etapami	T/N:
System PRAESENSA zapewnia różne sposoby prowadzenia ewakuacji etapowej: <ul style="list-style-type: none"> – Przez etapowe wyzwalanie styków wejściowych (skonfigurowanych w odniesieniu do funkcji nadawania komunikatu) przez SSP, który rozpoczyna oddzielne wywołania alarmowe do różnych stref. Takie wywołania mogą być również uruchamiane przez Otwarty interfejs. – Przez etapowe wyzwalanie tego samego wywołania w różnych strefach; kolejne wyzwolenia po pierwszym spowodują przedłużenie trwającego wywołania o dodatkowe strefy. Skonfiguruj styki wejściowe na czynność rozpoczęcie komunikatu stopniowego. Ma to taką zaletę, że zajęta jest tylko jedna instancja odtwarzacza komunikatów, niezależnie od liczby stref lub grup stref dodawanych później. Wywołanie (etapowe) może być odwołane ręcznie przez uruchomienie wywołania o wyższym priorytecie. Wywołanie o niższym priorytecie musi być tak skonfigurowane (we własnej definicji wywołania), żeby kontynuowało się po przerwaniu i mogło zostać automatycznie wznowione.	
Etykieta na szafę typu rack	T/N:
Za prawidłowe działanie systemu dsr zgodnie z normą ISO 7240-16 odpowiadają wspólnie producent składników systemu oraz instalator. Elementy systemu oraz dokumentacja i instalacji i konfiguracji są sprawdzane, testowane i certyfikowane pod kątem zgodności przez jednostkę notyfikowaną. Instalator odpowiada za prawidłowe zaprojektowanie, zmontowanie, podłączenie, skonfigurowanie i konserwowanie systemu w celu zapewnienia zgodności z normami ISO 7240-16 i ISO 7240-4. Po zainstalowaniu i skonfigurowaniu systemu PRAESENSA wszystkie sekcje tej listy kontrolnej muszą zostać zaakceptowane. Następnie na drzwiach szafy typu rack zawierającej sterownik systemu PRAESENSA należy umieścić etykietę systemu dsr dołączoną w zestawie sterownika.	

Patrz

- *Zgodność z normą EN 54-16 / EN 54-4, Strona 323*
- *Prezentacja systemu, Strona 19*

27.3 Etykieta na szafę typu rack



28 Zgodność z normą UL 2572 / UL 864

Zgodność z normami UL 2572 i UL 864 wymaga przestrzegania pewnych wytycznych dotyczących instalacji i konfiguracji.

28.1 Wprowadzenie

System Bosch PRAESENSA służy do emitowania komunikatów alarmowych zgodnie z wymogami międzynarodowych norm. Ponadto zawiera funkcje emitowania wywołań komercyjnych i odtwarzania tła muzycznego.

Instalatorzy systemu PRAESENSA powinni wnikliwie zapoznać się z jego architekturą oraz procedurami montażu i konfigurowania. Mając niezbędną wiedzę, mogą zbudować system PRAESENSA zgodnie z następującymi wymogami:

- UL 2572 dla systemu powiadamiania masowego (MNS), i
- UL 864 dla systemu ewakuacji w razie pożaru.

Informacje te są dostępne w dokumencie Underwriters Laboratories Listing Document (ULLD) dla systemu PRAESENSA. Dokument można pobrać ze strony <https://licensing.boschsecurity.com/publicaddress/html/load.htm?5000>. Znajduje się tam również jednostronicowa instrukcja obsługi panelu pierwszej pomocy.

Dodatkowe informacje można znaleźć w instrukcji instalacji i konfiguracji systemu PRAESENSA.

28.2 Lista kontrolna

Lista zgodności z normą UL 2572 / UL 864 zawiera wskazówki dotyczące instalacji i konfiguracji pomagające spełnić kryteria tych standardów. Pełni ona jedynie rolę ogólnoinformacyjną. Najważniejszy jest dokument ULLD. Każda sekcja listy kontrolnej musi po instalacji zostać zatwierdzona (pole T/N), co potwierdzi spełnienie wymogów.

Lista kontrolna zgodności z normami UL 2572 / UL 864	
Konstrukcja systemu	T/N:
<p>System PRAESENSA zawiera tylko funkcje głosowe. Na potrzeby sygnalizacji wizualnej korzysta z podanych zewnętrznych wzmacniaczy sygnału kontroli dostępu przez sieć (NAC) dla systemów bezpieczeństwa. Aby system PRAESENSA spełniał wymagania wyświetlania stawiane systemom ostrzegania o pożarze i systemom powiadamiania masowego, jego interfejs operatora PRA-FRP3-US musi być zamontowany obok centrali sygnalizacji pożaru Bosch, model B9512G lub B8512G, wymienionego w normie UL 2572 / UL 864, wyposażonej w klawiaturę do wyświetlacza, model B926M, zawierającą funkcje sygnalizacji pożaru i systemu MNS.</p> <p>Urządzenia sterujące B9512G i B8512G mają dedykowane obwody wejściowe sygnalizacji pożaru i systemu MNS, które aktywują sterownik PRA-SCL uruchamiający sygnalizację o pożarze lub wysyłanie powiadomień MNS. Zależnie od rodzaju obwodu wejściowego urządzenia B9512G i B8512G wysyłają polecenia do wzmacniacza sygnału NAC Altronix figurującego w spisie UL, po czym wzmacniacz aktywuje odpowiednie sygnalizatory optyczne pożaru lub MNS. Do urządzeń B9512G i B8512G nie można bezpośrednio podłączać żadnych urządzeń sygnalizacji akustycznej ani wizualnej.</p> <p>Certyfikat zgodności o numerze S35700 oraz procedura ustawicznej weryfikacji (UL Follow-up Services) opracowane przez UL LLC mają zastosowanie do składników systemu PRAESENSA wymienionych poniżej. Produkty te poddano ocenie i stwierdzono, że spełniają</p>	

one normy obowiązujące dla systemów powiadamiania masowego (UL 2572) i systemów ewakuacji w razie pożaru (UL 864). W kontekście przewidywanych zastosowań dopuszcza się następujące konfiguracje minimalne (M) i opcjonalne (O).

Numer zamówienia	Nazwa produktu	Obowiązkowe / opcjonalne	Minimalna liczba	Maksymalna liczba na system / urządzenie
PRA-SCL	Sterownik systemu, duży	M	1	Na system: 3
PRA-AD604	Wzmacniacz, 600 W, 4-kanatowy	M (co najmniej jeden)	1	Na system: 150 (w tym wszystkie urządzenia PRA-SCL i PRA-FRP3-US)
PRA-AD608	Wzmacniacz, 600 W, 8-kanatowy			
PRA-MPS3	Zasilacz wielofunkcyjny, duży	M	1	
PRA-CSLD	Stołowa stacja wywoławcza z ekranem LCD	O	0	
PRA-CSLW	Ścienne stacja wywoławcza z ekranem LCD	O	0	
PRA-CSE	Rozszerzenie stacji wywoławczej	O	0	Na każde urządzenie PRA-CSLx: 4
PRA-FRP3-US	Panel dla służb ratown. USA, 3 rozszerz.	M	1	Na system: 20
PRA-EOL-US	Moduł kończący linię	M	1	Na wyjście A wzmacniacza: 1 Na wyjście B wzmacniacza: 1
PRA-ES8P2S	Przetąacznik Ethernet, 8xPoE, 2xSFP	O	0	Na każde urządzenie PRA-MPS3: 3
PRA-SFPLX	Nadajnik-odbiornik światłow., jednomod.	O	0	Na każde urządzenie PRA-MPS3: 1
PRA-SFPSX	Nadajnik-odbiornik światłow., wielomod.	O	0	Na każde urządzenie PRA-ES8P2S: 2

Umiejscowienie szaf i obudów	T/N:
Aby zapewnić konsekwentną zgodność systemu PRAESENSA z normami, jego urządzenia, połączenia z systemem wykrywania pożaru, infrastruktura sieciowa, głośniki oraz okablowanie głośników muszą być zainstalowane zgodnie z odnośnymi normami oraz wytycznymi podanymi w dokumencie ULLD dla systemu Bosch PRAESENSA.	
Sygnalizacja wizualna	T/N:
<ul style="list-style-type: none"> - Jeżeli są potrzebne sygnalizatory optyczne, w tej samej szafie z certyfikatem UL można zainstalować wzmacniacz mocy NAC Altronix R1002ULADA i obudowę akumulatora RE2. - Jeśli jest potrzebna kombinacja białych sygnalizatorów optycznych dla alarmu pożarowego i pomarańczowych sygnalizatorów optycznych dla systemów powiadamiania masowego, należy zamontować co najmniej dwa osobne urządzenia R1002ULADA. 	
Poziom fizycznej kontroli dostępu	T/N:
<ul style="list-style-type: none"> - Panel pierwszej pomocy: stacje wywoławcze PRA-CSLD i PRA-CSLW oraz rozszerzenie stacji wywoławczej PRA-CSE z fizyczną kontrolą dostępu na poziomie 0 mogą być używane do funkcji pomocniczych. - Na potrzeby alarmowego sterowania systemem PRAESENSA można używać panelu pierwszej pomocy przeznaczonego na rynek USA (PRA-FRP3-US). Zamykanie drzwiczek tego urządzenia na klucz/kłódkę zapewnia fizyczną kontrolę dostępu na poziomie 1. - Płytki nadzoru końca linii: w celu zapewnienia fizycznej kontroli dostępu na poziomie 1 płytki nadzoru końca linii PRA-EOL-US musi być zamontowana w puszcze przyłączeniowej figurującej w spisie UL. 	
Podłączenia w terenie	T/N:
Całe montowane okablowanie polowe musi spełniać kryteria klasy obwodów, klasy okablowania i minimalnej średnicy przewodów wymienione w dokumencie ULLD dla systemu Bosch PRAESENSA.	

29 Homologacja typu DNV-GL

Homologacja typu DNV-GL systemów PRAESENSA instalowanych na jednostkach pływających wymaga przestrzegania konkretnych wskazówek instalacji i konfiguracji.

29.1 Wprowadzenie

System Bosch PRAESENSA przewidziano do pracy w roli systemu PA/GA (Public Address/General Alarm), które realizuje funkcje komunikacji alarmowej zgodne z wymogami międzynarodowych norm, a dodatkowo zawiera funkcjonalność wywołań komercyjnych i odtwarzania tła muzycznego.

System PA/GA PRAESENSA zawiera jeden lub kilka sterowników systemu, wielokanałowe wzmacniacze, stołowe i ściennie alarmowe stacje wywoławcze, zasilacze UPS i przetąnczniki sieciowe.

Instalatorzy systemu PRAESENSA PA/GA powinni zapoznać się z architekturą oraz procesami instalacji i konfiguracji systemu PRAESENSA, aby końcowa instalacja była zgodna z wymaganiami homologacji typu DNV-GL. Odnośne informacje są podane w instrukcji instalacji systemu PRAESENSA, która się koncentruje na sprzęcie, oraz instrukcji konfiguracji systemu PRAESENSA, która dotyczy jest poświęcona oprogramowaniu.

29.2 Lista kontrolna

Na tej liście kontrolnej określono problemy wymagające specjalnej uwagi ze strony instalatorów podczas instalacji systemu PRAESENSA PA/GA. Każda sekcja listy kontrolnej musi po instalacji zostać zatwierdzona (pole T/N), co potwierdzi spełnienie wymogów.

Lista kontrolna zgodności systemu DNV-GL PA/GA	
Zgodność systemu	T/N:
<p>PRAESENSA to sieciowy system nagłośnieniowy, którego wszystkie elementy są połączone przy użyciu OMNEO – opracowanego przez Bosch bezpiecznego protokołu sieciowego do przesyłania dźwięku i sterowania w sieci Ethernet. System składa się z kilku elementów (urządzeń).</p> <p>Certyfikat homologacji typu TAA00002RC, wydany przez DNV-GL, zaświadcza, że system PRAESENSA jest zgodny z następującymi zasadami i normami:</p> <ul style="list-style-type: none"> – Zasady DNV GL dotyczące klasyfikacji – okręty, platformy wiertnicze oraz szybkie i lekkie jednostki pływające – IMO wer. A.694(17) Wymagania ogólne dotyczące okrętowego sprzętu radiowego będącego częścią Światowego Morskiego Systemu Łączności Alarmowej i Bezpieczeństwa (GMDSS) oraz do elektronicznych systemów wspomaganie nawigacji – Kodeks IMO A.1021(26) dotyczące alarmów i wskaźników (2009) – Kodeks LSA VII 7.2 – IMO MSC/Circ. 808 Zalecenie w sprawie norm eksploatacyjnych systemów nagłośnieniowych na statkach pasażerskich, w tym okablowania (2017) <p>Produkty zatwierdzone na podstawie tego certyfikatu są dopuszczone do montażu na wszystkich jednostkach pływających klasyfikowanych przez DNV-GL.</p> <p>System PA/GA PRAESENSA może być instalowany w następujących konfiguracjach:</p> <ul style="list-style-type: none"> – Samodzielny system PA – Samodzielny system GA – Zintegrowany system PA/GA 	

Lista kontrolna zgodności systemu DNV-GL PA/GA

System PRAESENSA może być używany na frachtowcach, statkach pasażerskich, szybkich i lekkich jednostkach pływających oraz na mobilnych platformach morskich w celu zapewnienia zgodności z następującymi kodeksami/zasadami/regulacjami:

- SOLAS
- Kod HSC
- Kod MODU
- Interpretacje przepisów DNV-GL [lipiec 2015]

Instalacje systemu PRAESENSA PA/GA używane do funkcji GA mogą zawierać wyłącznie produkty wymienione w certyfikacie homologacji typu PRAESENSA systemu TAA00002RC. Rozbudowa systemu PRAESENSA o urządzenia niewymienione na liście jest możliwa, ale jeśli urządzenia te

- są bezpośrednio podłączone do jednego z urządzeń systemu, lub
- są połączone z systemem przez sieć przy użyciu protokołu OMNEO, Dante lub AES67 w celu dostarczania lub rozprowadzania dźwięku, lub
- są połączone z systemem przez sieć za pomocą otwartego interfejsu systemu PRAESENSA, lub
- są składnikami infrastruktury sieciowej, np. przełącznikami, routerami lub konwerterami transmisji,

to podlegają następującym ograniczeniom:

- nie mogą być używane w roli urządzeń alarmu ogólnego ani przysyłać danych do systemów alarmu ogólnego, oraz
- muszą być chronione przed nieuprawnionym dostępem, oraz
- ich dostęp do Internetu powinien być maksymalnie zabezpieczony przed cyberatakami, oraz
- ich interfejsy komunikacyjne Wi-Fi i Bluetooth muszą być wyłączone.

Uwaga: Urządzenia OMN-ARNIE i OMN-ARNIS oraz przełącznik CISCO IE-5000-12S12P-10G nie mają homologacji typu DNV-GL. W związku systemy PRAESENSA z wieloma podsieciami nie mogą być używane w roli systemów alarmu ogólnego.

Lokalizacja (Location)

T/N:

Należy wziąć pod uwagę następujące wymagania dotyczące instalacji:

- Urządzenia PRAESENSA mogą być instalowane w jednej z głównych lokalizacji na płycie zgodnie z wytycznymi klasy DNVGL-CG-0339 i klasy lokalizacji każdego produktu, jak wskazano w certyfikacie DNV-GL.
- Stacje wywoławcze wyposażone w funkcje do aktywacji stanu alarmowego PA i GA są przeznaczone do instalacji w miejscach o kontrolowanym dostępie.
- Aby zapobiegać powstawaniu sprzężeń akustycznych („gwizdu”), nie należy montować głośnika strefowego blisko stacji wywoławczej, gdy głośnik ten może odbierać wywołania z tej stacji wywoławczej. Ponieważ stacja wywoławcza PRAESENSA posiada wbudowany głośnik monitorowy (wyłączony w czasie, gdy mikrofon jest otwarty), nie ma również potrzeby stosowania napowietrznych głośników strefowych.
- Należy wziąć pod uwagę następującą bezpieczną odległość od *standardowego* kompasu magnetycznego w przypadku urządzeń PRA-CSLD, PRA-CSLW i PRA-CSE: > 85 cm.
- Należy wziąć pod uwagę następującą bezpieczną odległość od *sterującego* kompasu magnetycznego w przypadku urządzeń PRA-CSLD, PRA-CSLW i PRA-CSE: > 55 cm.

Lista kontrolna zgodności systemu DNV-GL PA/GA	
– Inne produkty PRAESENSA nie mogą być umieszczane w pobliżu kompasu magnetycznego.	
Montaż	T/N:
<p>Obowiązują następujące ograniczenia instalacji:</p> <ul style="list-style-type: none"> – W przypadku instalacji osobnych systemów PA i GA, nie jest wymagana pojedyncza tolerancja na usterki, ponieważ połączenie obu systemów zapewnia redundancję. – W przypadku systemu PA na statkach pasażerskich lub zintegrowanego systemu PA/GA na dowolnej jednostce pływającej zasadnicze części systemu powinny być powielone (tzw. systemy A+B). W systemie PRAESENSA możliwe są różne sposoby duplikacji, np. redundancja kontrolera systemowego, podwójne połączenia sieciowe, okablowanie głośników A/B czy zasilacze rezerwowe. Innego rodzaju duplikacje są częścią systemu PRAESENSA, np. zapasowe kanały wzmacniaczy oraz redundantne konwertery mocy. Informacje na temat duplikowania podstawowych części systemu znajdują się w podręczniku instalacji systemu PRAESENSA. – W przypadku statków pasażerskich systemu A+B muszą być instalowane w oddzielnych strefach pożarowych. – W przypadku okrętów towarowych system może być zainstalowany na jednej w lokalizacji, ale z pojedynczą tolerancją na usterki. – W przypadku korzystania z połączonego systemu PA/GA co najmniej dwa niezależne głośniki A i B są wymagane z głośnikami międzyliniowymi lub głośniki muszą być połączone w pętli zamkniętej między wyjściami grupy stref A i B. – W przypadku komunikatów bieżących podczas przetęczenia z kontrolera systemowego na zapasowy sterownik systemu należy wziąć pod uwagę następujące elementy: <ul style="list-style-type: none"> – Automatyczna aktywacja alarmu awaryjnego GA musi zawsze odbywać się za pośrednictwem wejść sterujących systemu PRAESENSA (zamknięcie styku), by upewnić się, że alarm awaryjny będzie kontynuowany po przetęczeniu. Nie wolno aktywować alarmów awaryjnych GA ze stacji wywoławczej. – W przypadku ręcznych komunikatów alarmowych PA (za pomocą przycisku PTT na stacji wywoławczej lub centrali) przyjmuje się, że komunikat został przerwany po przetęczeniu i musi zostać ponownie zainicjowany przez użytkownika. – Stacja wywoławcza zdolna do emitowania sygnałów GA i alarmowych PA musi być połączona do obu kontrolerów (głównego i zapasowego). Można osiągnąć to automatycznie, łącząc wszystkie urządzenia PRAESENSA w tej samej podsieci i konfigurując oba kontrolery systemu jako redundantną parę. – Dozwolone są następujące funkcje zarządzania zasilaniem: <ul style="list-style-type: none"> – Połączenie z zasilaniem sieciowym i zasilaczem zapasowym jest obsługiwane przez zasilacz awaryjny UPS poza systemem PRAESENSA. – Połączenie z zasilaniem sieciowym jest obsługiwane przez urządzenia PRA-MPS3 mające podłączony akumulator o wystarczającej pojemności. – Styki wyjściowe są używane do obejścia lokalnego wyciszenia lub lokalnych regulatorów głośności (na głośniku lub jego pobliżu) podczas komunikatu GA i alarmowego PA. Patrz rozdział <i>Wyjścia sterujące, Strona 169</i> w tym podręczniku. – Alarmowa funkcja PA powinna mieć wyższy priorytet funkcja GA. W przeciwnym razie nie byłoby możliwości nadawania awaryjnych komunikatów PA, podczas gdy uruchomiona jest funkcja GA. Ogólna (biznesowa) funkcja PA powinna mieć priorytet niższy od funkcji GA i awaryjnej funkcji PA. 	

Lista kontrolna zgodności systemu DNV-GL PA/GA	
<ul style="list-style-type: none"> – Każda stacja wywoławcza, która nie jest używana do obsługi alarmowego systemu PA, powinna mieć niższy priorytet niż system GA. – Stacje wywoławcze wyposażone w funkcje do aktywacji funkcji alarmowych PA i GA powinny być wyposażone w środki zapobiegające przypadkowemu użyciu. Każdy skonfigurowany przycisk rozszerzenia stacji wywoławczej PRA-CSE do takiej stacji wywoławczej musi mieć zrozumiałą etykietę opisową identyfikującą jego funkcję. W celu ochrony przycisków przed przypadkowym naciśnięciem na każdym z nich należy założyć specjalną osłonę, który może uaktywniać funkcję alarmową. Zobacz rozdziały <i>Podpisywanie, Strona 221</i> i <i>Mocowanie pokrywy przycisku, Strona 224</i> w tym podręczniku. – Aby ustawić reset alarmu GA jako domyślne działanie jednym przyciskiem, należy skonfigurować do tego przycisku wspólne działanie potwierdzenia/resetu, by nie trzeba było naciskać obu przycisków osobno. Ponadto wybranie opcji resetowania powoduje przerwanie aktywnych połączeń alarmowych tego przycisku, a operacja resetowania nie jest blokowana przez wciąż aktywne połączenia alarmowe. 	
Okablowanie	T/N:
<p>Kable i przewody służące do komunikacji wewnętrznej lub transmisji sygnałów powinny być, na ile jest to praktycznie możliwe, prowadzone z dala od kuchni, pralni, maszynowni kategorii A i ich obudów, oraz wszelkich innych obszarów o wysokim ryzyku wystąpienia pożaru, o ile nie prowadzą one docelowo do tych pomieszczeń.</p> <p>W miarę możliwości wszystkie takie kable powinny być prowadzone w taki sposób, aby nie zostały uszkodzone w wyniku nagrzewania się grodzi przez pożar w przyległej przestrzeni. Do wszystkich obszarów w każdej strefie pożarowej należy poprowadzić co najmniej dwa dedykowane przebiegi głośników, odpowiednio oddzielone od siebie poprzez swoją długość.</p> <p>Używanie okablowania pętlowego z wejściem do strefy pożarowej z dwóch różnych stron często pozwala zrezygnować z kabli ognioodpornych. Jednak w przypadku, gdy kable ognioodporne są określone w projekcie systemu, są one dostępne w sprzedaży z homologacją typu DNV-GL do okablowania głośników i zasilania, jak również do krótkodystansowego okablowania sieciowego CAT6A oraz do okablowania światłowodem szklanym na dłuższych dystansach.</p>	

30 Specyfikacje dla architektów i inżynierów

W niniejszym rozdziale znajdują się parametry techniczne przeznaczone dla architektów i inżynierów systemu PRAESENSA oraz poszczególnych urządzeń.

30.1 System

System nagłośnieniowy i dźwiękowy system ostrzegawczy bazuje w całości na sieci IP. Wszystkie urządzenia systemu, takie jak sterownik, wzmacniacze i stacje wywoławcze, komunikują się przy użyciu adresów IP za pomocą protokołu Audio over IP (AoIP) obsługującego standard AES67 do przesyłania sygnału audio oraz standard AES70 do przesyłania sygnałów sterujących. W komunikacji jest też wykorzystywane szyfrowanie i uwierzytelnianie w celu zapobiegania nieautoryzowanemu dostępowi, niedozwolonemu użyciu i modyfikowaniu danych. Do transmisji sygnału fonicznego są wykorzystywane połączenia w warstwie 3 za pośrednictwem routerów umieszczonych między podsieciami. Routery mają opóźnienia nieprzekraczające 10 ms i synchronizowane wyjścia. Do transmisji danych sterujących jest wykorzystywany protokół Transmission Control Protocol (TCP) w warstwie 4. System obsługuje ponad 100 równoczesnych kanałów na potrzeby rozprowadzania muzyki i wykonywania wywołań, używając nieskompresowanego formatu cyfrowego dźwięku o wysokiej rozdzielczości z 24-bitowymi pakietami próbkowania i częstotliwością próbkowania 48 kHz. System z jednym sterownikiem może obsługiwać co najmniej 200 urządzeń i 500 stref.

Funkcjonalność systemu jest konfigurowana w oprogramowaniu, co umożliwi regularne aktualizowanie funkcji oraz/lub poprawianie zabezpieczeń. Oprogramowanie systemu działa na sterowniku systemu, natomiast urządzenia mogą zawierać dodatkowe oprogramowanie układowe zapewniające unikatową funkcjonalność. Przesyłanie nowego oprogramowania układowego do urządzeń systemu i jego instalowanie jest całkowicie bezpieczne. System można konfigurować za pomocą standardowej przeglądarki internetowej na komputerze podłączonym do serwera sieciowego wbudowanego w sterowniku systemu. Komunikacja jest zabezpieczona protokołem HTTPS (HTTP Secure). System obsługuje wiele poziomów dostępu z odnośnymi uprawnieniami. Po zakończeniu konfigurowania systemu do jego obsługi nie jest już potrzebne połączenie z komputerem. System umożliwia podłączenie wiele zapasowych sterowników systemu w celu zapewnienia nadmiarowości z automatycznym przełączaniem w razie awarii. Jeżeli jedna sekcja zostanie odłączona od reszty systemu, każdy zapasowy sterownik systemu może pracować autonomicznie i obsługiwać podłączone do niego urządzenia. Oprogramowanie systemu obsługuje funkcje wykrywania i przypisywania wszystkich urządzeń tworzących system oraz indywidualne konfigurowanie urządzeń. Obsługuje także konfigurowalne definicje dla wywołań użytkowników i pokrewnych czynności, które można przypisywać do wirtualnych i/lub fizycznych wejść sterujących i przycisków stacji wywoławczej. Definicja wywołania określa następujące parametry: priorytet, sygnały rozpoczęcia i zakończenia wraz z ustawieniem głośności, wejście foniczne do wstawiania komunikatów głosowych na żywo wraz z ustawieniem głośności, komunikat lub seria komunikatów wraz z liczbą powtórzeń i ustawieniem głośności, maksymalny czas trwania wywołania oraz opcjonalny automatyczny harmonogram emisji wraz z czasem trwania i częstotliwością powtórzeń. Oprogramowanie systemu umożliwia przesyłanie indywidualnych plików WAV komunikatów i sygnałów do sterownika systemu, z nadzorem nad poprawnością przechowywanych plików. W programie można definiować i grupować strefy oraz przypisywać kanały wzmacniaczy do stref. Oprogramowanie systemu konfiguruje i kontroluje wszystkie wejścia oraz wyjścia urządzeń w

systemie, w tym funkcje przetwarzania sygnału audio, tryby pracy, przypisane funkcje i połączenia oraz nadzór nad tymi wszystkimi elementami. System zawiera oprogramowanie diagnostyczne i rejestrujące, które obsługuje różne tryby zbierania informacji, w tym zdarzenia wywołań i zdarzenia awarii. Zdarzenia awarii odczytane przez sterownik systemu, w tym stan usterek podłączonych urządzeń innych producentów, są wyświetlane na ekranie stacji wywoławczej. Można potwierdzać przeczytanie zgłoszonych stanów usterek i alarmów oraz resetować stany, a wszystkie te czynności protokołować.

Urządzenia systemu mają certyfikaty EN 54 / ISO 7240, mają znak CE i spełniają wymagania dyrektywy RoHS. Gwarancja jest udzielana na trzy lata lub dłużej. System nosi oznaczenie Bosch PRAESENSA.

30.2 Sterownik systemu (SCL, SCS)

Sterownik systemu przeznaczony do pracy w sieci IP może być używany wyłącznie w połączeniu z systemami Bosch PRAESENSA. Sterownik dynamicznie przypisuje kanały dźwiękowe w sieci w celu kierowania sygnału audio między urządzeniami w wielu podsieciach systemu. Obsługuje równocześnie ponad 100 kanałów dźwięku o wysokiej rozdzielczości (24 bity, 48 kHz) na potrzeby rozprowadzania muzyki i wykonywania wywołań, stosując szyfrowanie i uwierzytelnienie w celu zabezpieczenia przed podsłuchem i atakami hakerskimi. Może odbierać strumienie foniczne w standardach Dante i AES67. Dostępny jest interfejs telefoniczny SIP/VoIP. Jest wyposażony w interfejs do przesyłania danych sterujących i wielokanałowego cyfrowego sygnału audio przy użyciu protokołu OMNEO za pośrednictwem wbudowanego 5-portowego przełącznika sieci Ethernet zapewniającego nadmiarowe połączenia sieciowe. Obsługuje protokół RSTP i połączenia łańcuchowe okablowania. Ma dwa wejścia zasilania i wbudowane zasilacze. Zarządza wszystkimi urządzeniami w systemie, umożliwiając działanie na nich skonfigurowanych funkcji systemowych. Zawiera nadzorowaną pamięć masową na komunikaty i pliki sygnałów, z której może w sieci odtwarzać nawet osiem strumieni jednocześnie. Prowadzi wewnętrzny dziennik zdarzeń awarii i wywołań. Ma bezpieczny otwarty interfejs TCP/IP do zdalnego sterowania i diagnostyki. Na przednim panelu sterownika znajdują się wskaźniki LED informujące o stanie zasilaczy i występowaniu usterek w systemie. Dodatkowo sterownik ma różne funkcje monitorowania oprogramowania i zgłaszania awarii. Sterownik systemu jest przystosowany do montażu w szafie typu rack (1U). Powinna istnieć możliwość podłączenia kontrolera systemowego do obsługi dwóch nadmiarowości z automatycznym przełączaniem awarii. Sterownik posiada certyfikaty EN 54-16 / ISO 7240-16, ma znak CE i spełnia wymagania dyrektywy RoHS. Gwarancja jest udzielana na trzy lata lub dłużej. Jeśli wielkość systemu na to pozwala, sterownikiem systemu powinien być Bosch PRA-SCS, a jeśli nie, Bosch PRA-SCL.

30.3 Wzmacniacz, 600 W, 4-kanałowy (AD604)

Specyfikacje dla architektów i inżynierów

4-kanałowy wzmacniacz przeznaczony do pracy w sieci IP może być używany wyłącznie w połączeniu z systemami Bosch PRAESENSA. Wzmacniacz przystosowuje maksymalną moc wyjściową każdego swojego kanału do poboru mocy przez podłączone głośniki. W każdym kanale może przydzielać moc aż do wykorzystania całej mocy wyjściowej wynoszącej 600 W. Pracuje na napięciach 70 V lub 100 V, ma funkcję bezpośredniego przekazywania mocy oraz wyjścia izolowane galwanicznie od uziemienia. Wzmacniacz ma wbudowany niezależny kanał rezerwowy umożliwiający automatyczne przełączanie awaryjne. Jest wyposażony w interfejs do przesyłania danych sterujących i wielokanałowego cyfrowego sygnału audio przy użyciu protokołu OMNEO za pośrednictwem dwóch portów Ethernet zapewniających nadmiarowe połączenie sieciowe. Porty obsługują protokół RSTP i łańcuchowe łączenie okablowania, z

automatycznym przełączaniem awaryjnym do analogowego wejścia kluczowej usługi. Ma dwa wejścia zasilania i wbudowane zasilacze. Wszystkie kanały wzmacniacza mają niezależne wyjścia stref A/B z obsługą pętli okablowania głośników klasy A. Wszystkie kanały wzmacniacza nadzorują poprawność działania podłączonych linii głośnikowych bez zakłócania dystrybucji sygnałów audio. Na przednim panelu wzmacniacza znajdują się wskaźniki LED informujące o stanie połączenia sieciowego, awarii uziemienia oraz stanach zasilaczy i kanałów audio. Dodatkowo wzmacniacz ma różne funkcje monitorowania oprogramowania i zgłaszania awarii. Wzmacniacz jest przystosowany do montażu w szafie typu rack (1U). Można w nim programowo skonfigurować ustawienia przetwarzania sygnału, w tym sterowanie poziomem, korekcję parametryczną, ograniczanie sygnału i opóźnienie w każdym kanale. Wzmacniacz ma certyfikaty EN 54-16 / ISO 7240-16, ma znak CE i spełnia wymagania dyrektywy RoHS. Gwarancja jest udzielana na trzy lata lub dłużej. Wzmacniacz nosi oznaczenie modelu Bosch PRA-AD604.

30.4

Wzmacniacz 600 W, 8-kanałowy (AD608)

Specyfikacje dla architektów i inżynierów

8-kanałowy wzmacniacz przeznaczony do pracy w sieci IP może być używany wyłącznie w połączeniu z systemami Bosch PRAESENSA. Wzmacniacz przystosowuje maksymalną moc wyjściową każdego swojego kanału do poboru mocy przez podłączone głośniki. W każdym kanale może przydzielać moc aż do wykorzystania całej mocy wyjściowej wynoszącej 600 W. Pracuje na napięciach 70 V lub 100 V, ma funkcję bezpośredniego przekazywania mocy oraz wyjścia izolowane galwanicznie od uziemienia. Wzmacniacz ma wbudowany niezależny kanał rezerwowy umożliwiający automatyczne przełączanie awaryjne. Jest wyposażony w interfejs do przesyłania danych sterujących i wielokanałowego cyfrowego sygnału audio przy użyciu protokołu OMNEO za pośrednictwem dwóch portów Ethernet zapewniających nadmiarowe połączenie sieciowe. Porty obsługują protokół RSTP i łańcuchowe łączenie okablowania, z automatycznym przełączaniem awaryjnym do analogowego wejścia kluczowej usługi. Ma dwa wejścia zasilania i wbudowane zasilacze. Wszystkie kanały wzmacniacza mają niezależne wyjścia stref A/B z obsługą pętli okablowania głośników klasy A. Wszystkie kanały wzmacniacza nadzorują poprawność działania podłączonych linii głośnikowych bez zakłócania dystrybucji sygnałów audio. Na przednim panelu wzmacniacza znajdują się wskaźniki LED informujące o stanie połączenia sieciowego, awarii uziemienia oraz stanach zasilaczy i kanałów audio. Dodatkowo wzmacniacz ma różne funkcje monitorowania oprogramowania i zgłaszania awarii. Wzmacniacz jest przystosowany do montażu w szafie typu rack (1U). Można w nim programowo skonfigurować ustawienia przetwarzania sygnału, w tym sterowanie poziomem, korekcję parametryczną, ograniczanie sygnału i opóźnienie w każdym kanale. Wzmacniacz ma certyfikaty EN 54-16 / ISO 7240-16, ma znak CE i spełnia wymagania dyrektywy RoHS. Gwarancja jest udzielana na trzy lata lub dłużej. Wzmacniacz nosi oznaczenie modelu Bosch PRA-AD608.

30.5

Moduł końca linii (EOL)

Specyfikacje dla architektów i inżynierów

Moduł końca linii może być używany wyłącznie w połączeniu z systemami Bosch PRAESENSA. Po podłączeniu na końcu linii głośnikowej jest w stanie monitorować poprawność działania linii. Skuteczność nadzoru nie zależy od liczby podłączonych głośników. Sygnał nadzoru jest niesłyszalny i nie przerywa nadawania treści audio. Moduł końca linii ma certyfikaty EN 54-16 / ISO 7240-16, ma znak CE i spełnia wymagania dyrektywy RoHS. Gwarancja jest udzielana na trzy lata lub dłużej. Moduł końca linii nosi oznaczenie modelu Bosch PRA-EOL.

30.6 Zasilacz wielofunkcyjny, duży (MPS3)

Specyfikacje dla architektów i inżynierów

Zasilacz wielofunkcyjny przeznaczony do pracy w sieci IP może być używany wyłącznie w połączeniu z systemami Bosch PRAESENSA. Zawiera cztery niezależne zasilacze pobierające prąd z sieci elektrycznej, mechanizm korekcji sprawności energetycznej i podwójne złącze wyjściowe, dzięki czemu może dostarczać prąd do maksymalnie 3 zasilaczy o mocy 600 W lub do sterownika systemu i dwóch stacji wywoławczych. W zasilaczu znajduje się ładowarka współpracująca z podłączonym akumulatorem oraz niezależne konwertery pozwalające wykorzystywać akumulator jako zapasowe źródło mocy dla wszystkich podłączonych odbiorników w razie awarii zasilania sieciowego. Przetwarzanie awaryjne na zasilanie akumulatorowe odbywa się bez zakłóceń w dostarczaniu mocy wyjściowej. Zasilacz używa jednego 12-woltowego akumulatora rezerwowego, co pozwala uniknąć konieczności równoważenia obciążenia, a równocześnie wydłuża żywotność i zwiększa gęstość mocy akumulatora. Wielofunkcyjny zasilacz ma osiem uniwersalnych wejść sterujących z funkcją nadzoru nad połączeniem oraz osiem beznapięciowych wyjść sterujących. Jest wyposażony w interfejs do przesyłania danych sterujących oraz do odbierania sygnałów audio w kanale zapasowym przy użyciu protokołu OMNEO za pośrednictwem wbudowanego 6-portowego przełącznika sieci Ethernet zapewniającego nadmiarowe połączenia sieciowe. Obsługuje protokół RSTP i połączenia tańcuchowe okablowania. Dwa porty mają funkcjonalność PoE umożliwiającą rezerwowe zasilanie stacji wywoławczej. Zapasowy kanał dźwiękowy zapewnia analogową kluczową usługę podłączonym wzmacniaczom. Na przednim panelu zasilacza wielofunkcyjnego znajdują się wskaźniki LED informujące o stanie sekcji zasilacza, sieci elektrycznej, akumulatora i połączenia z siecią oraz o występowaniu usterek. Dodatkowo zasilacz ma różne funkcje monitorowania oprogramowania i zgłaszania awarii. Zasilacz wielofunkcyjny jest przystosowany do montażu w szafie typu rack (2U). Zasilacz wielofunkcyjny ma certyfikaty EN 54-4 / ISO 7240-4, ma znak CE i spełnia wymagania dyrektywy RoHS. Gwarancja jest udzielana na trzy lata lub dłużej. Zasilacz wielofunkcyjny nosi oznaczenie modelu Bosch PRA-MPS3.

30.7 Czujnik hałasu otoczenia (ANS)

Czujnik hałasu otoczenia przeznaczony do pracy w sieci IP może być używany wyłącznie w połączeniu z systemami Bosch PRAESENSA. Zawiera interfejs przesyłania danych sterujących za pomocą protokołu OMNEO przez sieć Ethernet. Może być zasilany z sieci Ethernet (standard PoE) przez swoje złącze sieciowe. Czujnik hałasu otoczenia ma wbudowany procesor DSP umożliwiający programowe regulowanie charakterystyki przenoszenia w celu optymalizacji śledzenia zakłócających sygnałów szumu oraz/lub minimalizowania wpływu sygnałów, które nie powodują zakłócania, ale są poza zakresem. Obudowa czujnika na stopień ochrony IP65 potwierdzający zabezpieczenie przed wnikaniem pyłów i cieczy. Czujnik posiada certyfikaty EN 54-16 i ISO 7240-16, ma znak CE i spełnia wymagania dyrektywy RoHS. Gwarancja jest udzielana na trzy lata lub dłużej. Czujnik hałasu otoczenia ma oznaczenie kodowe PRA-ANS.

30.8 Moduł interfejsu sterującego (IM16C8)

Moduł interfejsu sterującego przeznaczony do pracy w sieci IP może być używany wyłącznie w połączeniu z systemami Bosch PRAESENSA. Moduł powinien zapewniać interfejs do odbierania działań sterujących z zewnętrznych przełączników i wyzwalania zewnętrznych obwodów sterowania. Komunikacja danych sterujących powinna wykorzystywać system OMNEO z podwójnymi portami Ethernet dla redundantnego połączenia sieciowego, z obsługą RSTP i okablowania przelotowego. Może mieć opcję zasilania z sieci Ethernet

(standard PoE) Poprzez jedno lub oba złącza sieciowe. Obudowa na szynę DIN zapewnia wymowane bloki zacisków do podłączenia 16 konfigurowalnych wejść sterujących ogólnego przeznaczenia z nadzorem połączenia, 8 beznapięciowych, jednobiegunowych styków przekaźnika dwupołożeniowego (SPDT) i 2 wyjść wyzwalających dla wzmacniacza NAC z nadzorem połączenia o odwrotnej polaryzacji. Moduł interfejsu sterującego ma certyfikaty EN 54-16 i ISO 7240-16, ma znak CE i spełnia wymagania dyrektywy RoHS. Gwarancja jest udzielana na trzy lata lub dłużej. Moduł interfejsu sterującego to Bosch PRA-IM16C8.

30.9

Stacja wywoławcza LCD (CSLD, CSLW)

PRA-CSLD

Stołowa stacja wywoławcza przeznaczona do pracy w sieci IP może być używana wyłącznie w połączeniu z systemami Bosch PRAESENSA. Jest wyposażona w interfejs do przesyłania danych sterujących i wielokanałowego cyfrowego sygnału audio przy użyciu protokołu OMNEO za pośrednictwem dwóch portów Ethernet zapewniających nadmiarowe połączenie sieciowe. Porty obsługują protokół RSTP i łańcuchowe łączenie okablowania, z automatycznym przełączaniem awaryjnym do analogowego wejścia kluczowej usługi. Może być zasilana z sieci Ethernet (standard PoE) przez jedno lub oba złącza sieciowe. Stacja jest wyposażona w podświetlany kolorowy pojemnościowy panel dotykowy LCD pełniący rolę interfejsu użytkownika dla wywołań komercyjnych i czynności ewakuacyjnych. Do stacji można podłączyć maksymalnie cztery opcjonalne rozszerzenia, każde z 12 konfigurowalnymi przyciskami przeznaczonymi do wybierania stref i innych celów. Stacja umożliwia kontrolowanie i przełączanie wywołań z komunikatami głosowymi na żywo, przechowywanych komunikatów i muzyki; głośność jest regulowana osobno w każdej strefie. Autoryzacja na wyświetlaczu LCD za pomocą numeru użytkownika i kodu PIN powinna chronić urządzenie przed nieautoryzowanym dostępem. Stacja jest wyposażona w mikrofon kardoidalny na elastycznym wsporniku do emitowania wywołań na żywo oraz wejście liniowe w postaci gniazda jack 3,5 mm do podłączenia źródła tła muzycznego. Można w niej programowo skonfigurować ustawienia przetwarzania sygnału, w tym sterowanie czułością, korekcję parametryczną i ograniczanie sygnału. Stołowa stacja wywoławcza ma certyfikaty EN 54-16 / ISO 7240-16, ma znak CE i spełnia wymagania dyrektywy RoHS. Gwarancja jest udzielana na trzy lata lub dłużej. Stacja wywoławcza nosi oznaczenie modelu Bosch PRA-CSLD.

PRA-CSLW

Ścienne stacja wywoławcza przeznaczona do pracy w sieci IP może być używana wyłącznie w połączeniu z systemami Bosch PRAESENSA. Naścienna stacja wywoławcza jest wyposażona w interfejs do przesyłania danych sterujących i wielokanałowego cyfrowego sygnału audio przy użyciu protokołu OMNEO za pośrednictwem dwóch portów Ethernet zapewniających nadmiarowe połączenie sieciowe. Porty obsługują protokół RSTP i łańcuchowe łączenie okablowania. Może być zasilana z sieci Ethernet (standard PoE) przez jedno lub oba złącza sieciowe. Stacja jest wyposażona w podświetlany kolorowy pojemnościowy panel dotykowy LCD pełniący rolę interfejsu użytkownika dla wywołań komercyjnych i czynności ewakuacyjnych. Do stacji można podłączyć maksymalnie cztery opcjonalne rozszerzenia, każde z 12 konfigurowalnymi przyciskami przeznaczonymi do wybierania stref i innych celów. Stacja umożliwia kontrolowanie i przełączanie wywołań z komunikatami głosowymi na żywo, przechowywanych komunikatów i muzyki; głośność jest regulowana osobno w każdej strefie. Autoryzacja na wyświetlaczu LCD za pomocą numeru użytkownika i kodu PIN powinna chronić urządzenie przed nieautoryzowanym dostępem. Stacja jest wyposażona w ręczny mikrofon dookólny do emitowania wywołań na żywo oraz wejście liniowe w postaci gniazda jack 3,5 mm do podłączenia źródła tła muzycznego.

Można w niej programowo skonfigurować ustawienia przetwarzania sygnału, w tym sterowanie czułością, korekcję parametryczną i ograniczanie sygnału. Stacja wywoławcza z mocowaniem ściennym ma certyfikaty EN 54-16 / ISO 7240-16, ma znak CE i spełnia wymagania dyrektywy RoHS. Gwarancja jest udzielana na trzy lata lub dłużej. Stacja wywoławcza nosi oznaczenie modelu Bosch PRA-CSLW.

30.10 Rozszerzenie stacji wywoławczej (CSE)

Specyfikacje dla architektów i inżynierów

Rozszerzenie stacji wywoławczej może być używane wyłącznie w połączeniu z systemami Bosch PRAESENSA. Rozszerzenie jest wyposażone w złącza elektryczne i mechaniczne umożliwiające zamocowanie do stołowej lub ściennej stacji wywoławczej. Zawiera 12 konfigurowalnych przycisków przeznaczonych do wybierania stref i innych celów. Każdy przycisk reaguje wibracją na dotyk, a dodatkowo ma pierścień świetlny potwierdzający naciśnięcie oraz zestaw wielokolorowych diod LED informujących o stanie przypisanej mu funkcji. Przednią pokrywę można zdjąć i na wolnych miejscach umieścić podpisy przycisków w dowolnym języku. Rozbudowa stacji wywoławczej ma certyfikaty EN 54-16 / ISO 7240-16, ma znak CE i spełnia wymagania dyrektywy RoHS. Gwarancja jest udzielana na trzy lata lub dłużej. Rozszerzenie stacji wywoławczej nosi oznaczenie modelu Bosch PRA-CSE.

30.11 Zestaw stacji wywoławczej (CSBK)

Zestaw stacji wywoławczej przeznaczony do pracy w sieci IP może być używany wyłącznie w połączeniu z systemami Bosch PRAESENSA. Jest wyposażony w interfejs do przesyłania danych sterujących i wielokanałowego cyfrowego sygnału audio przy użyciu protokołu OMNEO za pośrednictwem dwóch portów Ethernet zapewniających nadmiarowe połączenie sieciowe. Porty obsługują protokół RSTP i łańcuchowe łączenie okablowania, z automatycznym przełączaniem awaryjnym do analogowego wejścia kluczkowej usługi. Może być zasilana z sieci Ethernet (standard PoE) przez jedno lub oba złącza sieciowe. Zestaw stacji wywoławczej powinien być posiadać magistralę CAN, która umożliwi połączenie z rozbudową stacji wywoławczej lub specjalnie dostosowany do potrzeb użytkownika panel interfejsu użytkownika do wyboru stref i do innych celów. Stacja umożliwia kontrolowanie i przełączanie wywołań z komunikatami głosowymi na żywo, przechowywanych komunikatów i muzyki; głośność jest regulowana osobno w każdej strefie. Zestaw stacji wywoławczej jest wyposażony w odłączany, ręczny mikrofon dookólny do emitowania wywołań na żywo oraz wejście liniowe w postaci gniazda jack 3,5 mm do podłączenia źródła tła muzycznego. Można w nim programowo skonfigurować ustawienia przetwarzania sygnału, w tym sterowanie czułością, korekcję parametryczną i ograniczanie sygnału. Zestaw stacji wywoławczej ma znak CE i spełnia wymagania dyrektywy RoHS. Gwarancja jest udzielana na trzy lata lub dłużej. Zestaw stacji wywoławczej nosi oznaczenie modelu PRA-CSBK.

30.12 Zestaw rozszerzający stacji wywoławczej (CSEK)

Zestaw rozszerzający stacji wywoławczej może być używany wyłącznie w połączeniu z systemami Bosch PRAESENSA. Łącznie z podstawowym zestawem stacji wywoławczej zestaw rozszerzający oferuje możliwość podłączenia do 24 konfigurowalnych przetworników z powiązаныmi wskaźnikami wyboru i stanu do wyboru strefy i innych celów. Zestaw rozszerzający stacji wywoławczej powinien mieć w interfejs magistrali CAN do komunikacji z podstawowym zestawem stacji wywoławczej, z połączeniem łańcuchowym ułatwiającym podłączenie kolejnego zestawu stacji wywoławczej. Zestaw rozszerzający stacji

wywoławczej ma znak CE i spełnia wymagania dyrektywy RoHS. Gwarancja jest udzielana na trzy lata lub dłużej. Zestaw rozszerzający stacji wywoławczej nosi oznaczenie Bosch PRA-CSEK.

30.13 **Ścienny panel sterowania (WCP-EU, WCP-US)**

Ścienny panel sterowania przeznaczony do pracy w sieci IP może być używany wyłącznie w połączeniu z systemami Bosch PRAESENSA. Zawiera interfejs przesyłania danych sterujących za pomocą protokołu OMNEO przez sieć Ethernet. Może być zasilany z sieci Ethernet (standard PoE) przez swoje złącze sieciowe. Pasuje do standardowej puszki przyłączeniowej do montażu podtynkowego. Ścienny panel sterowania jest interfejsem systemu dźwiękowego umożliwiający wybór kanału tła muzycznego w strefie i regulowanie poziomu jego głośności. Urządzenie posiada jedno naciskane oraz kolorowy wyświetlacz LCD z podświetleniem, zapewniając łatwe poruszanie się po menu, czytelne wskazania strefy pracy, wybranego kanału i faktycznego poziomu głośności. System mogą obsługiwać użytkownicy bez przeszkolenia, ale można też zabezpieczyć dostęp do niego za pomocą kodu PIN, by mogli go używać tylko uprawnieni pracownicy. Ścienny panel sterowania ma znak CE i spełnia wymagania dyrektywy RoHS. Gwarancja jest udzielana na trzy lata lub dłużej. Ścienny panel sterowania: Bosch PRA-WCP-EU lub PRA-WCP-US.

30.14 **Serwer systemu nagłośnieniowego (APAS)**

Zaawansowany serwer systemu nagłośnieniowego jest to przemysłowy komputer PC funkcjonujący jako serwer systemu nagłośnieniowego w celu zapewnienia dodatkowych biznesowych funkcji nagłośnieniowych z użyciem podłączonych urządzeń. Licencjonowane oprogramowanie, zainstalowane na serwerze, umożliwia podłączonym urządzeniom operatora sterowanie emisją komunikatów głosowych i tła muzycznego w wybranych strefach, przesyłanie strumieniowe z własnej pamięci wewnętrznej lub z zewnętrznych portali muzycznych i internetowych stacji radiowych. Zapewnia również operatorowi funkcje tworzenia komunikatów i sterowania umożliwiające emisję sygnału akustycznego w wybranych strefach, w tym planowanie emisji komunikatów, nagrywanie wywołań na żywo z funkcją wstępnego odstępu i odtwarzania, wywołania z konwersją tekstu na mowę przy użyciu usług konwersji w trybie online (w wielu językach). Ze względów bezpieczeństwa serwer ma dwa porty Ethernet umożliwiające podłączenie urządzenia do dwóch różnych lokalnych sieci komputerowych – jednej bezpiecznej sieci do obsługi system nagłośnieniowego i jednej sieci firmowej z dostępem do urządzeń operatorów oraz do Internetu. Urządzenie jest wyposażone w zintegrowany serwer sieciowy zapewniający niezależność od systemu operacyjnego i wykorzystuje przeglądarkę w celu uzyskania dostępu do serwera. Serwer ma możliwość przesyłania strumieniowego do 10 kanałów audio o wysokiej jakości w systemie nagłośnieniowym adresowym przy użyciu protokołu AES67. Serwer posiada certyfikat UL, ma znak CE i spełnia wymagania dyrektywy RoHS. Gwarancja jest udzielana na trzy lata lub dłużej. Urządzenie jest zoptymalizowane pod kątem systemu Bosch PRAESENSA używanego w systemach nagłośnieniowych. Zaawansowany serwer systemu nagłośnieniowego ma oznaczenie kodowe PRA-APAS.

30.15 **Licencja systemu nagłośnieniowego (APAL)**

Licencja zaawansowanego systemu nagłośnieniowego to kod pojedynczego urządzenia operatora służący do łączenia się z zaawansowanym serwerem systemu nagłośnieniowego i uzyskiwania do niego dostępu. Istnieje możliwość używania komputera PC lub tabletu bezprzewodowego jako urządzenia operatora oraz korzystania równoległe z wielu urządzeń operatorów wymagających takiej samej liczby licencji. Po podłączeniu każde urządzenie

operatora może sterować częścią systemu nagłośnieniowego, używając przeglądarki na urządzeniu jako graficznego interfejsu użytkownika, obsługiwanego myszą lub przy użyciu ekranu dotykowego. Graficzny interfejs użytkownika jest zoptymalizowany pod kątem obsługi na dotykowym 10-calowym ekranie. Kod licencji umożliwia urządzeniu operatora zaprogramowanie kilku unikalnych profil operatora na tym urządzeniu z funkcjami dostosowanymi do każdego użytkownika. Umożliwia on szybki wybór stref dla komunikatów głosowych, sterowanie źródłami i głośnością tła muzycznego w wybranych strefach, możliwość nagrywania wywołań na żywo z funkcją wstępnego odstępu i odtwarzania w wybranych strefach, możliwość odtwarzania na żywo i według harmonogramu zapisanych komunikatów oraz odtwarzania komunikatów tekstowych z funkcją automatycznej konwersji tekstu na mowę w trybie online (w wielu językach). Licencja zaawansowanego systemu nagłośnieniowego jest używana z zaawansowanym serwerem systemu nagłośnieniowego Bosch PRAESENSA, PRA-APAS. Licencja zaawansowanego systemu nagłośnieniowego ma oznaczenie kodowe PRA-APAL.

30.16 **Przełącznik Ethernet (ES8P2S)**

Przełącznik sieci Ethernet to zarządzany 10-portowy przełącznik Gigabit z ośmioma portami z funkcją PoE oraz dwoma portami z gniazdami SFP do mocowania modułów sieci światłowodowej. Przełącznik ma dwa wejścia (nadmiarowość) zasilania prądem stałym w zakresie 24–48 V. Nadzoruje swoje wejścia zasilania prądem stałym i połączenia na portach oraz ma wyjście przekaźnikowe awarii do zgłaszania usterek. Montuje się go na szynie DIN, gdzie korzysta z chłodzenia konwekcyjnego. Ma certyfikat zgodności z normą EN 54-16, gdy jest podłączony do systemów nagłośnieniowych i dźwiękowych systemów ostrzegawczych Bosch PRAESENSA. Przełącznik posiada certyfikat UL, ma znak CE i spełnia wymagania dyrektywy RoHS. Gwarancja jest udzielana na trzy lata lub dłużej. Przełącznik nosi oznaczenie modelu PRA-ES8P2S.

30.17 **Nadajnik-odbiornik światłowodowy (SFPLX, SFPSX)**

Moduł światłowodowy LX to urządzenie SFP (Small Form-factor Pluggable) pracujące w szerokim zakresie temperatur, przeznaczone do współpracy ze światłowodami jednomodowymi o długości fali świetlnej 1310 nm i długości fizycznej 10 km. Jego zadaniem jest zakańczanie łączy światłowodowych. Ma certyfikat zgodności z normą EN 54-16, gdy jest podłączony do systemów nagłośnieniowych i dźwiękowych systemów ostrzegawczych Bosch PRAESENSA. Moduł posiada certyfikat UL, ma znak CE i spełnia wymagania dyrektywy RoHS. Gwarancja jest udzielana na trzy lata lub dłużej. Nadajnik-odbiornik LX nosi oznaczenie modelu PRA-SFPLX.

Moduł światłowodowy SX to urządzenie SFP (Small Form-factor Pluggable) pracujące w szerokim zakresie temperatur, przeznaczone do współpracy ze światłowodami wielomodowymi o długości fali świetlnej 850 nm i długości fizycznej do 550 m. Jego zadaniem jest zakańczanie łączy światłowodowych. Ma certyfikat zgodności z normą EN 54-16, gdy jest podłączony do systemów nagłośnieniowych i dźwiękowych systemów ostrzegawczych Bosch PRAESENSA. Moduł posiada certyfikat UL, ma znak CE i spełnia wymagania dyrektywy RoHS. Gwarancja jest udzielana na trzy lata lub dłużej. Nadajnik-odbiornik SX nosi oznaczenie modelu PRA-SFPSX.

30.18 Moduł zasilania (PSM24, PSM48)

Moduł zasilania 24 V zawiera wejście zasilania sieciowego z mechanizmem korekcji sprawności energetycznej oraz wyjście 24 V. Natężenie prądu wyjściowego wynosi 10 A przy zasilaniu ciągłym, szczytowo 15 A. Zasilacz jest dopuszczony do zasilania urządzeń systemów Bosch PRAESENSA i PAVIRO. Montuje się go na szynie DIN, gdzie korzysta z chłodzenia pasywnego. Zasilacz posiada certyfikat UL, ma znak CE i spełnia wymagania dyrektywy RoHS. Gwarancja jest udzielana na trzy lata lub dłużej. Moduł zasilacza nosi oznaczenie modelu PRA-PSM24.

Moduł zasilania 48 V zawiera wejście zasilania sieciowego z mechanizmem korekcji sprawności energetycznej oraz wyjście 48 V. Natężenie prądu wyjściowego wynosi 5 A przy zasilaniu ciągłym, szczytowo 7,5 A. Zasilacz jest dopuszczony do zasilania jednego wzmacniacza systemu Bosch PRAESENSA o mocy 600 W. Montuje się go na szynie DIN, gdzie korzysta z chłodzenia konwekcyjnego. Zasilacz posiada certyfikat UL, ma znak CE i spełnia wymagania dyrektywy RoHS. Gwarancja jest udzielana na trzy lata lub dłużej. Moduł zasilacza nosi oznaczenie modelu PRA-PSM48.

30.19 Licencja na podsystem PRAESENSA (LSPRA)

Licencja na podsystem PRAESENSA umożliwia sterownikowi głównemu zarządzanie kilkoma sterownikami podsystemów. Można podłączyć maksymalnie 20 sterowników systemów, uzyskując dużą sieć zawierającą maksymalnie 3000 urządzeń i 10 000 stref. Istnieje jeden sterownik główny. Sterownik główny wymaga jednej aktywnej licencji na każdy sterownik podsystemu włączony do sieci. Istnieje możliwość zamontowania rezerwowego sterownika głównego w celu uzyskania nadmiarowości. Każdy podsystem może mieć również nadmiarowy sterownik. Istnieje możliwość skonfigurowania mikrofonu strażaka zgodnego z normą EN 54-16. Mikrofon po podłączeniu może w zasięgu całego systemu wykonywać czynności takie jak nadawanie komunikatów głosowych na żywo odpowiednio do priorytetu ewakuacji, uruchamianie i kończenie nadawania komunikatów alarmowych, wskazywanie stanów stref oraz zgłaszanie ogólnosystemowych usterek według kryteriów określonych w normie EN 54-16. Z jednego miejsca można potwierdzać odebranie alarmów o usterekach ogólnosystemowych i resetować te zgłoszenia. Istnieje możliwość nadawania ogólnosystemowych wywołań komercyjnych oraz uruchamiania i kończenia nadawania komunikatów komercyjnych. Źródła tła muzycznego są dostępne w całym systemie, podczas gdy głośność reguluje się indywidualnie w każdym podsystemie. Licencja na podsystem jest używana do sterownika systemu Bosch PRAESENSA o oznaczeniu kodowym PRA-SCL. Licencja na podsystem PRAESENSA ma oznaczenie kodowe Bosch PRA-LSPRA.

31

Sygnały

System PRAESENSA ma bibliotekę sygnałów przywoławczych, sygnałów alarmowych i dźwięków testowych, sformatowanych jako pliki WAV. Te sygnały mają poziom wartości skutecznej nie wyższy niż -9 dBFS, co umożliwia pozostawanie w granicach mocy wzmacniacza systemu PRAESENSA przy maksymalnym poborze mocy przez głośniki. Dodatkowe informacje można znaleźć w punkcie *Moc wzmacniacza i współczynnik szczytu*, Strona 58.

W wersji PRAESENSA 1.80 zbiór sygnałów zaktualizowano o nowe sygnały, a pliki podstawowe sygnały są krótsze niż w poprzednich wersjach. System PRAESENSA obsługuje bezprzerwowe odtwarzanie powtarzających się sygnałów i komunikatów, dlatego sygnały są krótsze, tak aby pliki dźwiękowe były mniejsze i ich odtwarzanie trwało krócej. W celu uzyskania sygnałów ciągłych można ustawić nieskończone odtwarzanie jednego sygnału. Odpowiednie ustawienia wprowadza się na stronie **Definicja wywołania** w oprogramowaniu konfiguracyjnym. Sygnały opracowano pod kątem jak najpłynniejszego powtarzania, bez kliknięć ani przerw. Można je modyfikować za pomocą bezpłatnych aplikacji, takich jak Audacity. Na przykład można łączyć sygnały z komunikatami ogłoszeniowymi albo wydłużać, ustawiając wielokrotne powtarzanie wybranej sekcji pliku.

Prośby o inne sygnały można kierować do firmy Bosch Security Systems z siedzibą w Eindhoven w Holandii.

Patrz

- *Moc wzmacniacza i współczynnik szczytu*, Strona 58

31.1

Sygnały alarmowe

Parametry sygnału

- Monofoniczny, częstotliwość próbkowania 48 kHz, 16-bitowa jakość próbki.
- Poziom szczytowy: < -1,3 dBFS (sygnał kwadratowy o pełnym zakresie skali = 0 dBFS).
- Poziom RMS: < -9 dBFS (fala sinusoidalna o pełnym zakresie skali = -3 dBFS).
- Powtarzanie bezawaryjne i bezprzerwowe.
- MS = wiele fal sinusoidalnych, TS = potrójna sinusoida, SW = sinusoida, B = krzywa dzwonowa.
- Format nazwy pliku: Alarm_MS_<typ>_<częstotliwość (zakres)>_<współczynnik wypełnienia impulsu>_<czas trwania>.wav.

Alarm_B_100p_1s

- Dźwięk dzwonka, 1 s
- Cykl pracy 100%
- Platforma wiertnicza „Opuścić platformę”

Alarm_B_100p_2.5s

- Dźwięk dzwonka ze zwolnieniem, 2,5 s
- Cykl pracy 100%
- Platforma wiertnicza „FG”

Alarm_MS_300-1200Hz_100p_1s.wav

- Syrena w zakresie 300–1200 Hz, 1 s w górę
- Cykl pracy 100%
- „Zastosowanie ogólne”

Alarm_MS_350-500Hz_100p_1s.wav

- Syrena w zakresie 350–500 Hz, 1 s w górę

- Cykl pracy 100%
- Alarm_MS_400Hz_100p_1s.wav**
- Ciągły 400 Hz, 1 s
- Cykl pracy 100%
- Alarm_MS_420Hz_48p_(0.60+0.65)s.wav**
- Przerwany 420 Hz, 0,60 s wł., 0,65 s wył.
- Cykl pracy 48%
- Australia, AS 2220 „Alert” (rozszerzone widmo)
- Alarm_MS_420Hz_50p_(0.6+0.6)s.wav**
- Przerwany 420 Hz, 0,6 s wł., 0,6 s wył.
- Cykl pracy 50%
- Australia, AS 1670.4, ISO 7731 „Alert” (rozszerzone widmo)
- Alarm_MS_422-775Hz_46p_(0.85+1.00)s.wav**
- Syrena w zakresie 422–775 Hz, 0,85 s w górę, 1,0 s wył.
- Cykl pracy 46%
- USA, „NFPA Whoop”
- Alarm_MS_500-1200-500Hz_100p_(1.5+1.5)s.wav**
- Syrena w zakresie 500–1200 Hz, 1,5 s w górę, 1,5 s w dół
- Cykl pracy 100%
- „Syrena”
- Alarm_MS_500-1200Hz_94p_(3.75+0.25)s.wav**
- Syrena w zakresie 500–1200 Hz, 3,75 s w górę, 0,25 s wył.
- Cykl pracy 94%
- Australia, AS 2220 -1978 „Działanie”
- Alarm_MS_500-1200Hz_88p_(3.5+0.5)s.wav**
- Syrena w zakresie 500–1200 Hz, 3,5 s w górę, 0,5 s wył.
- Cykl pracy 88%
- Holandia, NEN 2575 „Ewakuacja”
- Alarm_MS_500Hz_20p_(0.15+0.60)s.wav**
- Przerwany 500 Hz, 0,15 s wł., 0,6 s wył.
- Cykl pracy 20%
- Szwecja, SS 03 17 11 „Ostrzeżenie lokalne”
- Alarm_MS_500Hz_60p_4x(0.15+0.10)s.wav**
- Przerwany 500 Hz, 0,15 s wł., 0,1 s wył., 4 powtórzeń
- Cykl pracy 60%
- Szwecja, SS 03 17 11 „Bezpośrednie zagrożenie”
- Alarm_MS_500Hz_100p_1s.wav**
- Ciągły 500 Hz, 1 s
- Cykl pracy 100%
- Szwecja, SS 03 17 11 „Droga wolna”; Niemcy, KTA3901 „Droga wolna”
- Alarm_MS_520Hz_13p_(0.5+3.5)s.wav**
- Przerwany 520 Hz, 0,5 s wł., 3,5 s wył.
- Cykl pracy 13%
- Australia, AS 4428.16 „Alert” (rozszerzone widmo)
- Alarm_MS_520Hz_38p_3x(0.5+0.5)s+1s.wav**
- Przerwany 520 Hz, 0,5 s wł., 0,5 s wył., 0,5 s wł., 0,5 s wył., 0,5 s wł., 1,5 s wył.
- Cykl pracy 38%
- Australia, AS 4428.16, ISO 8201 „Ewakuacja” (rozszerzone widmo)
- Alarm_MS_550+440Hz_100p_(1+1)s.wav**

- Przemienne 550 Hz, 1 s i 440 Hz, 1 s
- Cykl pracy 100%
- Szwecja „Wyłącz”

Alarm_MS_560+440Hz_100p_2x(0.1+0.4)s.wav

- Przemienne 560 Hz, 0,1 s i 440 Hz, 0,4 s, 2 powtórzeń
- Cykl pracy 100%
- Francja, NF S 32-001 „Pożar”

Alarm_MS_660Hz_33p_(6.5+13)s.wav

- Przerwany 660 Hz, 6,5 s wł., 13 s wył.
- Cykl pracy 33%
- Szwecja „Sygnał poprzedzający komunikat”

Alarm_MS_660Hz_50p_(1.8+1.8)s.wav

- Przerwany 660 Hz, 1,8 s wł., 1,8 s wył.
- Cykl pracy 50%
- Szwecja „ostrzeżenie lokalne”

Alarm_MS_660Hz_50p_4x(0.15+0.15)s.wav

- Przerwany 660 Hz, 0,15 s wł., 0,15 s wył., 4 powtórzeń
- Cykl pracy 50%
- Szwecja „Nalot”

Alarm_MS_660Hz_100p_1s.wav

- Ciągły 660 Hz, 1 s
- Cykl pracy 100%
- Szwecja „Droga wolna”

Alarm_MS_720Hz_70p_(0.7+0.3)s.wav

- Przerwany 720 Hz, 0,7 s wł., 0,3 s wył.
- Cykl pracy 70%
- Niemcy „Alarm przemysłowy”

Alarm_MS_800+970Hz_100p_2x(0.25+0.25)s.wav

- Przemienne 800 Hz, 0,25 s i 970 Hz, 0,25 s, 2 powtórzeń
- Cykl pracy 100%
- Wielka Brytania, BS 5839-1 „Pożar”, EN 54-3

Alarm_MS_800-970Hz_38p_3x(0.5+0.5)s+1s.wav

- Syrena w zakresie 800–970 Hz, 0,5 s w górę, 0,5 s wył., 0,5 s w górę, 0,5 s wył., 0,5 s w górę, 1,5 s wył.
- Cykl pracy 38%
- ISO 8201

Alarm_MS_800-970Hz_100p_1s.wav

- Syrena w zakresie 800–970 Hz, 1 s w górę
- Cykl pracy 100%
- Wielka Brytania, BS 5839-1 „Pożar”

Alarm_MS_800-970Hz_100p_7x0.14s.wav

- Syrena w zakresie 800–970 Hz, 0,14 s w górę, 7 powtórzeń
- Cykl pracy 100%
- Wielka Brytania, BS 5839-1 „Pożar”

Alarm_MS_970+630Hz_100p_(0.5+0.5)s.wav

- Przemienne 970 Hz, 0,5 s i 630 Hz, 0,5 s
- Cykl pracy 100%
- Wielka Brytania, BS 5839-1

Alarm_MS_970Hz_20p_(0.25+1.00)s.wav

- Przerywany 970 Hz, 0,25 s wł., 1 s wyt.
- Cykl pracy 20%
- „Zastosowanie ogólne”

Alarm_MS_970Hz_38p_3x(0.5+0.5)s+1s.wav

- Przerywany 970 Hz, 0,5 s wł., 0,5 s wyt., 0,5 s wł., 0,5 s wyt., 0,5 s wł., 1,5 s wyt.
- Cykl pracy 38%
- ISO 8201 „Ewakuacja awaryjna”

Alarm_MS_970Hz_40p_5x(1+1)s+(3+7)s.wav

- Przerywany 970 Hz, 1 s wł., 1 s wyt., 5 powtórzeń, 3 s wł., 7 s wyt.
- Cykl pracy 40%
- Środowisko morskie

Alarm_MS_970Hz_50p_(1+1)s.wav

- Przerywany 970 Hz, 1 s wł., 1 s wyt.
- Cykl pracy 50%
- Wielka Brytania, BS 5839-1 „Alert”, PFEER „Alert”, żegluga morska

Alarm_MS_970Hz_50p_(12+12)s.wav

- Przerywany 970 Hz, 12 s wł., 12 s wyt.
- Cykl pracy 50%
- Środowisko morskie

Alarm_MS_970Hz_52p_7x(1+1)s+(5+4)s.wav

- Przerywany 970 Hz, 1 s wł., 1 s wyt., 7 powtórzeń, 5 s wł., 4 s wyt.
- Cykl pracy 52%
- Żegluga morska „Ogólny alarm awaryjny”

Alarm_MS_970Hz_56p_7x(1+1)s+(7+4)s.wav

- Przerywany 970 Hz, 1 s wł., 1 s wyt., 7 powtórzeń, 7 s wł., 4 s wyt.
- Cykl pracy 56%
- Żegluga morska „Ogólny alarm awaryjny”

Alarm_MS_970Hz_64p_7x(1+1)s+(7+1)s.wav

- Przerywany 970 Hz, 1 s wł., 1 s wyt., 7 powtórzeń, 7 s wł., 1 s wyt.
- Cykl pracy 64%
- Żegluga morska „Ogólny alarm awaryjny”

Alarm_MS_970Hz_65p_(5+1)s+(1+1)s+(5+4)s.wav

- Przerywany 970 Hz, 5 s wł., 1 s wyt., 1 s wł., 1 s wyt., 5 s wł., 4 s wyt.
- Cykl pracy 65%
- Środowisko morskie

Alarm_MS_970Hz_67p_(1+1)s+(3+1)s.wav

- Przerywany 970 Hz, 1 s wł., 1 s wyt., 3 s wł., 1 s wyt.
- Cykl pracy 67%
- Międzynarodowa Organizacja Morska „Opuścić statek”

Alarm_MS_970Hz_72p_3x(7+2)s+2s.wav

- Przerywany 970 Hz, 7 s wł., 2 s wyt., 3 powtórzenia, 2 s wyt.
- Cykl pracy 72%
- Żegluga morska „Człowiek za burtą”

Alarm_MS_970Hz_74p_4x(5+1)s+3s.wav

- Przerywany 970 Hz, 5 s wł., 1 s wyt., 4 powtórzenia, 3 s wyt.
- Cykl pracy 74%
- Środowisko morskie

Alarm_MS_970Hz_80p_(12+3)s.wav

- Przerywany 970 Hz, 12 s wł., 3 s wyt.

- Cykl pracy 80%
 - Środowisko morskie
- Alarm_MS_970Hz_100p_1s.wav**
- Ciągły 970 Hz, 1 s
 - Cykl pracy 100%
 - Wielka Brytania, BS 5839-1 „Ewakuacja”, PFEER „Toksyczny gaz”, żegluga morska „Pożar”, EN 54-3
- Alarm_MS_1000+2000Hz_100p_(0.5+0.5)s.wav**
- Przemienne 1000 Hz, 0,5 s i 2000 Hz, 0,5 s
 - Cykl pracy 100%
 - Singapur
- Alarm_MS_1200-500Hz_100p_1s.wav**
- Syrena w zakresie 1200–500 Hz, 1 s w dół
 - Cykl pracy 100%
 - Niemcy, DIN 33404 część 3, PFEER „Przygotowanie do ewakuacji”, EN 54-3
- Alarm_MS_1400-1600-1400Hz_100p_(1.0+0.5)s.wav**
- Syrena w zakresie 1400–1600 Hz, 1,0 s w górę, 0,5 s w dół
 - Cykl pracy 100%
 - Francja, NFC 48-265
- Alarm_MS_2850Hz_25p_3x(0.5+0.5)s+1s.wav**
- Przerwany 2850 Hz, 0,5 s wł., 0,5 s wył., 0,5 s wł., 0,5 s wył., 0,5 s wł., 1,5 s wył.
 - Cykl pracy 25%
 - USA, ISO 8201 „Wysoki ton”
- Alarm_SW_650-1100-650Hz_50p_4x(0.125+0.125)s.wav**
- Syrena w zakresie 650–1100 Hz, 0,125 s w górę i w dół, 0,125 s wył., 4 powtórzeń
 - Cykl pracy 50%
 - „Alarm H2S”
- Alarm_TS_420Hz_50p_(0.6+0.6)s.wav**
- Przerwany 420 Hz, 0,6 s wł., 0,6 s wył.
 - Cykl pracy 50%
 - Australia, AS 1670.4, ISO 7731 „Alert” (standardowe widmo)
- Alarm_TS_520Hz_13p_(0.5+3.5)s.wav**
- Przerwany 520 Hz, 0,5 s wł., 3,5 s wył.
 - Cykl pracy 13%
 - Australia, AS 4428.16 „Alert” (standardowe widmo)
- Alarm_TS_520Hz_38p_3x(0.5+0.5)s+1s.wav**
- Przerwany 520 Hz, 0,5 s wł., 0,5 s wył., 0,5 s wł., 0,5 s wył., 0,5 s wł., 1,5 s wył.
 - Cykl pracy 38%
 - Australia, AS 4428.16, ISO 8201 „Ewakuacja” (standardowe widmo)

31.2

Sygnały przywoławcze

Parametry sygnału

- Monofoniczny, częstotliwość próbkowania 48 kHz, 16-bitowa jakość próbki.
- Format nazwy pliku: Attention_<numer sekwencji>_<liczba tonów>_<czas trwania>.wav

Attention_A_1T_1.5s.wav

- Pojedynczy dźwięk gongu
- Marimba i wibrafon, A4
- Poziom szczytowy –6 dBFS, poziom RMS < –10 dBFS, 1,5 s

Attention_B_1T_1.5s.wav

- Pojedynczy dźwięk gongu
- Marimba i wibrafon, C#5
- Poziom szczytowy -6 dBFS, poziom RMS < -10 dBFS, 1,5 s

Attention_C_1T_1.5s.wav

- Pojedynczy dźwięk gongu
- Marimba i wibrafon, E5
- Poziom szczytowy -6 dBFS, poziom RMS < -10 dBFS, 1,5 s

Attention_D_1T_1.5s.wav

- Pojedynczy dźwięk gongu
- Marimba i wibrafon, G5
- Poziom szczytowy -6 dBFS, poziom RMS < -10 dBFS, 1,5 s

Attention_E1_2T_2s.wav

- 2-tonowy sygnał wstępny
- Marimba i wibrafon, A4/C#5
- Poziom szczytowy -6 dBFS, poziom RMS < -10 dBFS, 2 s

Attention_E2_2T_2s.wav

- 2-tonowy sygnał końcowy
- Marimba i wibrafon, C#5/A4
- Poziom szczytowy -6 dBFS, poziom RMS < -10 dBFS, 2 s

Attention_F1_3T_2s.wav

- 3-tonowy sygnał wstępny
- Marimba i wibrafon, G4/C5/E5
- Poziom szczytowy -6 dBFS, poziom RMS < -10 dBFS, 2 s

Attention_F2_3T_2s.wav

- 3-tonowy sygnał końcowy
- Marimba i wibrafon, E5/C5/G4
- Poziom szczytowy -6 dBFS, poziom RMS < -10 dBFS, 2 s

Attention_G1_3T_2.5s.wav

- 3-tonowy sygnał wstępny
- Marimba i wibrafon, A#4/D5/F5
- Poziom szczytowy -6 dBFS, poziom RMS < -10 dBFS, 2,5 s

Attention_G2_3T_2.5s.wav

- 3-tonowy sygnał końcowy
- Marimba i wibrafon, F5/D5/A#4
- Poziom szczytowy -6 dBFS, poziom RMS < -10 dBFS, 2,5 s

Attention_H1_4T_3s.wav

- 4-tonowy sygnał wstępny
- Marimba i wibrafon, E5/C5/D5/E4
- Poziom szczytowy -6 dBFS, poziom RMS < -10 dBFS, 3 s

Attention_H2_4T_3s.wav

- 4-tonowy sygnał końcowy
- Marimba i wibrafon, G4/D5/E5/C5
- Poziom szczytowy -6 dBFS, poziom RMS < -10 dBFS, 3 s

Attention_J1_4T_3s.wav

- 4-tonowy sygnał wstępny
- Marimba i wibrafon, G4/C5/E5/G5
- Poziom szczytowy -6 dBFS, poziom RMS < -10 dBFS, 3 s

Attention_J2_4T_3s.wav

- 4-tonowy sygnał końcowy
- Marimba i wibrafon, G5/E5/C5/G4
- Poziom szczytowy -6 dBFS, poziom RMS < -10 dBFS, 3 s

Attention_K1_4T_2.5s.wav

- 4-tonowy sygnał wstępny
- Marimba i wibrafon, G4/C5/E5/G5
- Poziom szczytowy -6 dBFS, poziom RMS < -10 dBFS, 2,5 s

Attention_K2_4T_2.5s.wav

- 4-tonowy sygnał końcowy
- Marimba i wibrafon, G5/E5/C5/G4
- Poziom szczytowy -6 dBFS, poziom RMS < -10 dBFS, 2,5 s

Attention_L1_4T_3s.wav

- 4-tonowy sygnał wstępny
- Marimba i wibrafon, C5/E5/G5/A5
- Poziom szczytowy -6 dBFS, poziom RMS < -10 dBFS, 3 s

Attention_L2_4T_3s.wav

- 4-tonowy sygnał końcowy
- Marimba i wibrafon, A5/G5/E5/C5
- Poziom szczytowy -6 dBFS, poziom RMS < -10 dBFS, 3 s

Attention_M1_6T_2s.wav

- 6-tonowy sygnał wstępny
- Marimba i wibrafon, G4/C5/E5/G4/C5/E5
- Poziom szczytowy -6 dBFS, poziom RMS < -10 dBFS, 2 s

Attention_M2_4T_2s.wav

- 4-tonowy sygnał końcowy
- Marimba i wibrafon, C5/E5/C5/G4
- Poziom szczytowy -6 dBFS, poziom RMS < -10 dBFS, 2 s

Attention_N1_7T_2s.wav

- 7-tonowy sygnał końcowy
- Marimba i wibrafon, E5/F4/C5/G4/E6/C6/G5
- Poziom szczytowy -6 dBFS, poziom RMS < -10 dBFS, 2 s

Attention_N2_4T_2s.wav

- 4-tonowy sygnał końcowy
- Marimba i wibrafon, C6/E5/C5/G4
- Poziom szczytowy -6 dBFS, poziom RMS < -10 dBFS, 2 s

Attention_O1_6T_3s.wav

- 6-tonowy sygnał wstępny
- Marimba i wibrafon, F5/C5/C5/G5/(A4+C6)/(F4+A5)
- Poziom szczytowy -6 dBFS, poziom RMS < -10 dBFS, 3 s

Attention_O2_5T_2.5s.wav

- 5-tonowy sygnał na końcu wywołania
- Marimba i wibrafon, A#5/A#5/A5/A5/(F4+F5)
- Poziom szczytowy -6 dBFS, poziom RMS < -10 dBFS, 2,5 s

Attention_P1_8T_4s.wav

- 8-tonowy sygnał wstępny
- Marimba i wibrafon, A4/A4/A4/C5/D5/D5/D5/(D4+A4)
- Poziom szczytowy -6 dBFS, poziom RMS < -10 dBFS, 4 s

Attention_P2_4T_2.5s.wav

- 4-tonowy sygnał końcowy

- Marimba i wibrafon, (A4+D5)/A4/D5/(A4+D5)
- Poziom szczytowy -6 dBFS, poziom RMS < -10 dBFS, 2,5 s

Attention_Q1_3T_3.5s.wav

- 3-tonowy sygnał wstępny
- Czelesta, G4/C5/E5
- Poziom szczytowy -6 dBFS, poziom RMS < -10 dBFS, 3,5 s

Attention_Q2_3T_3.5s.wav

- 3-tonowy sygnał końcowy
- Czelesta, E5/C5/G4
- Poziom szczytowy -6 dBFS, poziom RMS < -10 dBFS, 3,5 s

Attention_R_6T_2.5s.wav

- 6-tonowy sygnał
- Gitara, F4/C5/F5/F4/C5/F5
- Poziom szczytowy -6 dBFS, poziom RMS < -10 dBFS, 2,5 s

Attention_S_3T_2s.wav

- 3-tonowy sygnał
- Wibrafon, C4/D4/D#4
- Poziom szczytowy -3 dBFS, poziom RMS < -10 dBFS, 2 s

Attention_T_3T_3s.wav

- 3-tonowy sygnał
- Wibrafon, D5/C4/D4
- Poziom szczytowy -4 dBFS, poziom RMS < -10 dBFS, 3 s

Attention_U_3T_3.5s.wav

- 3-tonowy sygnał
- Wibrafon, C# 6/E5/C5
- Poziom szczytowy -5 dBFS, poziom RMS < -10 dBFS, 3,5 s

31.3

Sygnały cisyzy

Parametry sygnału

- Monofoniczny, częstotliwość próbkowania 48 kHz, 16-bitowa jakość próbki.
- Format pliku: Silence_<czas trwania>.wav

Silence_1s.wav

- Okres ciszy, 1 s

Silence_2s.wav

- Okres ciszy, 2 s

Silence_4s.wav

- Okres ciszy, 4 s

Silence_8s.wav

- Okres ciszy, 8 s

Silence_16s.wav

- Okres ciszy, 16 s

31.4

Sygnały testowe

Parametry sygnału

- Monofoniczny, częstotliwość próbkowania 48 kHz, 16-bitowa jakość próbki.

Test_Loudspeaker_AB_20kHz_10s.wav

- Sinusoida 20 kHz, poziom szczytowy -20 dBFS, poziom RMS -23 dBFS, 10 s.

- Niestyszalny sygnał równocześnie wzbudzający głośniki grupy A i sprawdzający łączność głośników A i B, podczas gdy w budynku znajdują się ludzie. Do głośników B wysyłany jest sygnał o częstotliwości 22 kHz.
- Głośniki A są podłączone do własnego kanału wzmacniacza strefy. Do tej strefy wysyłany jest sygnał o częstotliwości 20 kHz.
- Trzymaj smartfon przed głośnikiem. Analizator widma w smartfonie wykrywa równocześnie sygnały o częstotliwości 20 kHz i 22 kHz.
- **Uwaga:** Ten sygnał może powodować zgłaszanie nieistniejących błędów nadzoru linii. Patrz *Odporność na błędy w nadzorze końca linii (EOL) spowodowane sygnałami o wysokiej częstotliwości, Strona 309.*

Test_Loudspeaker_AB_22kHz_10s.wav

- Sinusoida 22 kHz, poziom szczytowy -20 dBFS, poziom RMS -23 dBFS, 10 s.
- Niestyszalny sygnał równocześnie wzbudzający głośniki grupy B i sprawdzający łączność głośników A i B, podczas gdy w budynku znajdują się ludzie. Do głośników A wysyłany jest sygnał o częstotliwości 20 kHz.
- Głośniki B są tymczasowo podłączane do innego kanału wzmacniacza w innej strefie; do tej strefy wysyłany jest sygnał o częstotliwości 22 kHz.
- Trzymaj smartfon przed głośnikiem. Analizator widma w smartfonie wykrywa równocześnie sygnały o częstotliwości 20 kHz i 22 kHz.
- **Uwaga:** Ten sygnał może powodować zgłaszanie nieistniejących błędów nadzoru linii. Patrz *Odporność na błędy w nadzorze końca linii (EOL) spowodowane sygnałami o wysokiej częstotliwości, Strona 309.*

Test_LoudspeakerPolarity_10s.wav

- Filtrowana fala piłokształtna 50 Hz, poziom szczytowy -12 dBFS, poziom RMS -20 dBFS, 10 s.
- Słyszalny sygnał do wykrywania odpowiedniej polaryzacji podłączonych głośników.
- Oscyloskop w smartfonie wykrywa dodatni lub ujemny ostry szczyt, którego kierunek powinien być taki sam we wszystkich głośnikach.

Test_PinkNoise_30s .wav

- Różowy szum 20 Hz - 20 kHz, poziom szczytowy -3 dBFS, poziom RMS -16 dBFS, 30 s.
- Słyszalny sygnał do pomiarów akustycznych.

Test_STIPA_BedrockAudio_100s.wav

- Sygnał testowy STIPA, poziom szczytowy -4,2 dBFS, poziom RMS -11 dBFS, 100 s.
- Sygnał testowy do pomiaru zrozumiałości mowy za pomocą Speech Transmission Index.
- Prawa autorskie Bedrock Audio BV (<http://bedrock-audio.com/>), używane za zgodą.
- Zgodne z wszystkimi miernikami STIPA według normy IEC 60268-16 ver. 4 (Bedrock Audio, NTi Audio, Audio Precision).
- Sygnał może być zapętłony. Pojedynczy dźwięk o częstotliwości 440 Hz, głośności -12 dBFS i długości 1 s oznacza początek sygnału testowego o długości 100 s. Rozpocznij pomiar po tym dźwięku, aby uniknąć zakłóceń powodowanych przez przerwę pomiędzy zakończeniem i ponownym uruchomieniem.
- Cykl pomiaru trwa co najmniej 15 s.

Test_TickTone_1800Hz_5x(0.5+2)s.wav

- Przerwana sinusoida 1800 Hz, 0,5 s wł., 2 s wył., 4 powtórzeń.
- Cykl pracy 20%.
- Skieruj sygnał tyknięcia do strefy, aby wyemitować słyszalny dźwięk bip z każdego głośnika w tej strefie. Utrata sygnału tyknięcia wzdłuż linii pozwala inżynierowi na zidentyfikowanie miejsca przerwania linii.

Test_Reference_440Hz_10s.wav

- Ciągły, sinusoida 440 Hz, 10 s.
- Cykl pracy 100%.

Patrz

- *Odporność na błędy w nadzorze końca linii (EOL) spowodowane sygnałami o wysokiej częstotliwości, Strona 309*

32

Pomoc techniczna i akademia



Pomoc techniczna

Nasza **pomoc techniczna** jest dostępna na stronie www.boschsecurity.com/xc/en/support/. Bosch Security and Safety Systems oferuje pomoc techniczną w następujących obszarach:

- [Aplikacje i narzędzia](#)
- [Modelowanie statystyk budynku](#)
- [Gwarancja](#)
- [Rozwiązywanie problemów](#)
- [Naprawy i wymiana](#)
- [Bezpieczeństwo produktów](#)



Akademia Bosch Building Technologies

Odwiedź witrynę Akademii Bosch Building Technologies, aby uzyskać dostęp do **kursów szkoleniowych, samouczków wideo i dokumentów**: www.boschsecurity.com/xc/en/support/training/

Bosch Security Systems B.V.

Torenallee 49

5617 BA Eindhoven

Netherlands

www.boschsecurity.com

© Bosch Security Systems B.V., 2024

Rozwiązania do budynków podnoszące jakość życia

202405161148