



BOSCH

PRAESENSA

General audio system and voice evacuation system

Sisällysluettelo

1	Tärkeitä tuotetietoja	11
1.1	Turvallisuustiedot	11
1.2	Hävitysohjeet	12
1.3	FCC ja ICES 003	12
1.3.1	Luokan A ilmoitus	12
1.3.2	Toimittajien vaatimustenmukaisuusvakuutus	12
2	Tietoja tästä oppaasta	15
2.1	Kohdeyleisö	16
2.2	Koulutus	16
2.3	Muut asiakirjat	16
2.3.1	Muut liittyvät asiakirjat	16
2.4	Luettelo avoimen lähdekoodin komponenteista	16
2.5	Tekijänoikeusilmoitus	17
2.6	Tavaramerkit	17
2.7	Vastuuilmoitus	17
2.8	Versiohistoria	18
3	Järjestelmän esittely	19
3.1	Tuotekuvaus	19
3.2	Järjestelmän yleisominaisuudet	22
4	Yleiset asennusohjeet	25
4.1	Telineiden ja koteloiden sijainti	25
4.2	Tuotteiden purkaminen pakkauksista	26
4.3	Laitetelineet ja -kaapit	27
4.4	19"-telinelaitteiden kiinnitys	27
4.5	Johdinvaatimukset	28
4.5.1	Käyttöä koskevat huomautukset	28
4.5.2	Suosittelut kaapelityypit	29
4.6	Verkkovaatimukset ja huomioitavat seikat	33
4.6.1	Verkkotopologia	33
4.6.2	Verkkoportit	33
4.6.3	Äänisisältö ja laitteen ohjaus	34
4.6.4	Verkon suojaus	34
4.6.5	Verkon nopeus ja kaistan käyttö	35
4.6.6	Järjestelmän kokorajoitukset	35
4.6.7	Verkkokytkimet	36
4.6.8	Yhteyksien määrittäminen	37
4.6.9	Verkon vikasietoisuus	38
4.6.10	IP-osoitteet	38
4.6.11	Lähetystavat	39
4.7	Turvallista käyttöä koskevat huomautukset	41
4.8	Järjestelmätopologiat	43
4.8.1	Järjestelmä yhdessä aliverkossa	43
4.8.2	Järjestelmä, jossa on useita alijärjestelmiä yhdessä aliverkossa	43
4.8.3	Järjestelmä, jossa on laitteita eri aliverkoissa	44
4.8.4	Järjestelmä, jossa on useita alijärjestelmiä eri aliverkoissa	45
4.9	Porttinumerot	45
5	Järjestelmän rakenne	49
5.1	Vakiojännitteiset järjestelmät	49

5.2	Vahvistimen valinta	50
5.3	Vahvistimen teho ja huippukerroin	52
5.4	Akkulaskelma	53
5.4.1	Topologia	53
5.4.2	Toimintaympäristö	53
5.4.3	Virrankulutus	57
5.4.4	Tarkka akkukoon laskelma	59
5.4.5	Nopea akkukoon laskelma	60
5.4.6	UPS-virtalähteen koon laskenta	61
5.5	Lämpöväiön laskenta	63
6	Asennuksesta kokoonpanoon	65
6.1	MAC-osoitteet ja isäntänimi	65
6.2	Järjestelmäohjaimen yhdistäminen	66
6.3	Verkkoyhteydet laitteisiin	67
6.3.1	Tähtitopologia	67
6.3.2	Puutopologia	67
6.3.3	Rengastopologia	67
6.3.4	Hyppymäärä	68
6.4	Laitteen tila ja nollaus	69
6.5	Yhteensopivuus ja sertifiointi	72
7	Järjestelmäohjain (SCL, SCS)	73
7.1	Johdanto	73
7.2	Toiminnot	73
7.3	Toimintakaavio	74
7.4	Järjestelmäohjainvaihtoehdot	74
7.5	Merkkivalot ja liitännät	76
7.6	Asennus	76
7.6.1	Toimituksen sisältö	76
7.6.2	Muistikortti	77
7.6.3	Virtalähde	78
7.6.4	Ethernet-verkko	79
7.6.5	Sisäinen akku	80
7.6.6	Laitteen nollaus tehdasasetuksille	80
7.7	Hyväksynät	81
7.8	Tekniset tiedot	81
8	Vahvistin, 600 W, 4-kanavainen (AD604)	84
8.1	Johdanto	84
8.2	Toiminnot	84
8.3	Toimintakaavio	86
8.4	Merkkivalot ja liitännät	87
8.5	Asennus	88
8.5.1	Toimituksen sisältö	88
8.5.2	Suojamaa	89
8.5.3	Virtalähde	90
8.5.4	Lifeline	90
8.5.5	Vahvistinlähdöt	92
8.5.6	Ethernet-verkko	98
8.5.7	Laitteen nollaus tehdasasetuksille	98
8.6	Hyväksynät	99

8.7	Tekniset tiedot	99
9	Vahvistin, 600 W, 8-kanavainen (AD608)	103
9.1	Johdanto	103
9.2	Toiminnot	103
9.3	Toimintakaavio	104
9.4	Merkkivalot ja liitännät	105
9.5	Asennus	106
9.5.1	Toimituksen sisältö	106
9.5.2	Suojamaa	107
9.5.3	Virtalähde	107
9.5.4	Lifeline	108
9.5.5	Vahvistinlähdöt	110
9.5.6	Ethernet-verkko	116
9.5.7	Laitteen nollaus tehdasasetuksille	116
9.6	Hyväksynät	117
9.7	Tekniset tiedot	117
10	Linjapäätelaite (EOL)	121
10.1	Johdanto	121
10.2	Tuotevaihtoehto PRA-EOL-US	121
10.3	Toiminnot	121
10.4	Toimintakaavio	122
10.5	Liitännät	122
10.6	Asennus	122
10.6.1	Toimituksen sisältö	122
10.6.2	Johdotus	123
10.6.3	Kiinnitys	125
10.7	Hyväksynät	126
10.8	Tekniset tiedot	126
11	Monitoiminen virtalähde, suuri (MPS3)	128
11.1	Johdanto	128
11.2	Toiminnot	128
11.3	Toimintakaavio	130
11.4	Merkkivalot ja liitännät	131
11.5	Asennus	132
11.5.1	Toimituksen sisältö	132
11.5.2	Akku ja sulake	133
11.5.3	Verkkovirtaliitettä	140
11.5.4	Vahvistimen virransyöttö	141
11.5.5	Lifeline	143
11.5.6	Virtalähdeliitettä järjestelmäohjaimen	144
11.5.7	Power over Ethernet	145
11.5.8	Ethernet-verkko	146
11.5.9	Ohjaustulot	147
11.5.10	Ohjauslähdöt	149
11.5.11	Laitteen nollaus tehdasasetuksille	149
11.6	Hyväksynät	150
11.7	Tekniset tiedot	151
12	Ympäristömelun anturi (ANS)	155
12.1	Johdanto	155

12.2	Toiminnot	155
12.3	Toimintakaavio	156
12.4	Merkkivalot ja liitännät	156
12.5	Asennus	157
12.5.1	Toimituksen sisältö	157
12.5.2	Power over Ethernet	158
12.5.3	Ethernet-verkko	158
12.5.4	Ympäristömelun anturien asemointi	158
12.5.5	Vesitiiviys	159
12.5.6	Etukannen ja logon suuntaus	159
12.5.7	Puoliuppoasennus ulkotiloihin	160
12.5.8	Pinta-asennus ulkotiloihin	162
12.5.9	Asennus sisätiloihin	163
12.5.10	Laitteen nollaus tehdasasetuksille	163
12.6	Hyväksynät	164
12.7	Tekniset tiedot	164
13	Ohjausmoduuli (IM16C8)	166
13.1	Johdanto	166
13.2	Toiminnot	166
13.3	Toimintakaavio	167
13.4	Merkkivalot ja liitännät	168
13.5	Asennus	169
13.5.1	Toimituksen sisältö	169
13.5.2	DIN-kiskoasennus	169
13.5.3	Suojamaa	170
13.5.4	Power over Ethernet	172
13.5.5	Yhdistäminen järjestelmäohjaimen	172
13.5.6	Ohjaustulot 1–16	173
13.5.7	Ohjauslähdöt 1–8	174
13.5.8	Käynnistyslähtöliitännät A–B	175
13.5.9	Yhteysvikojen vaikutukset	176
13.5.10	Laitteen nollaus tehdasasetuksille	176
13.5.11	Laitteen toiminnan palautus	176
13.6	Hyväksynät	177
13.7	Tekniset tiedot	177
14	LCD-kuulutuskoje (CSLD, CSLW)	180
14.1	Johdanto	180
14.2	Toiminnot	180
14.3	Toimintakaavio	181
14.4	Merkkivalot ja liitännät	182
14.5	Asennus	183
14.5.1	Toimituksen sisältö	184
14.5.2	Liitäntäkuulutuskoje/laajennus	184
14.5.3	Power over Ethernet	185
14.5.4	Ethernet-verkko	186
14.5.5	Linjatulo	187
14.5.6	Kuulutuskojeen mikrofonin taajuusvaste	188
14.5.7	Mikrofonin kytkentäkaavio	189
14.5.8	Kiinnitys	189

14.5.9	Laitteen nollaus tehdasasetuksille	191
14.6	Hyväksynät	191
14.7	Tekniset tiedot	192
15	Kuulutuskojeen laajennusyksikkö (CSE)	195
15.1	Johdanto	195
15.2	Toiminnot	195
15.3	Toimintakaavio	196
15.4	Merkkivalot ja liitännät	196
15.5	Asennus	197
15.5.1	Toimituksen sisältö	197
15.5.2	Kuulutuskojeeseen yhdistetty laajennusyksikkö	198
15.5.3	Merkinnät	199
15.5.4	Painikkeen kannen kiinnittäminen	201
15.6	Hyväksynät	203
15.7	Tekniset tiedot	203
16	Kuulutuskojesarja (CSBK)	205
16.1	Johdanto	205
16.2	Toiminnot (Functions)	205
16.3	Toimintakaavio	206
16.4	Merkkivalot ja liitännät	207
16.5	Asennus	208
16.5.1	Toimituksen sisältö	209
16.5.2	Kotelovaatimukset	210
16.5.3	Kiinnitys	210
16.5.4	Mikrofoniliitäntä	211
16.5.5	Kaiutinliitäntä	213
16.5.6	Tilojen merkkivalojen liitännät	214
16.5.7	Liitäntäkuulutuskoje/laajennus	215
16.5.8	Power over Ethernet	217
16.5.9	Ethernet-verkko	218
16.5.10	Linjatulo	218
16.5.11	Laitteen nollaus tehdasasetuksille	219
16.6	Hyväksynät	219
16.7	Tekniset tiedot	220
17	Kuulutuskojeen laajennussarja (CSEK)	222
17.1	Johdanto	222
17.2	Toiminnot	222
17.3	Toimintakaavio	223
17.4	Merkkivalot ja liitännät	224
17.5	Asennus	224
17.5.1	Toimituksen sisältö	224
17.5.2	Kotelovaatimukset	225
17.5.3	Kiinnitys	225
17.5.4	Asennus pystyyn	225
17.5.5	Asennus vaakasuoraan	226
17.5.6	Purista nauhakaapelit IDC-liittimeen	227
17.5.7	Liitä IDC-liittimet.	228
17.5.8	Liittimien nastajärjestys	229
17.6	Hyväksynät	232

17.7	Tekniset tiedot	232
18	Seinäohjauspaneeli (WCP-EU, WCP-US)	234
18.1	Johdanto	234
18.2	Toiminnot (Functions)	234
18.3	Toimintakaavio	235
18.4	Mitat	236
18.5	Merkkivalot ja liitännät	238
18.6	Asennus	238
18.6.1	Toimituksen sisältö	239
18.6.2	Tehonsyöttö Ethernet-kaapelin kautta	239
18.6.3	Ethernet-verkko	240
18.6.4	Laitteen etuosan värin muuttaminen	240
18.6.5	Seinäkiinnitys:	240
18.6.6	Käyttö	241
18.6.7	Laitteen nollaus tehdasasetuksille	242
18.7	Hyväksynät	242
18.8	Tekniset tiedot	242
19	Ethernet -kytkin (ES8P2S)	245
19.1	Johdanto	245
19.2	Toiminnot	245
19.3	Toimintakaavio	246
19.4	Merkkivalot ja liitännät	247
19.5	Asennus	248
19.5.1	Toimituksen sisältö	249
19.5.2	Virtalähdeliitettä	249
19.5.3	Vikareleliitettä	250
19.6	Hyväksynät	250
19.7	Tekniset tiedot	251
20	Kuitulähetin/-vastaanotin (SFPLX, SFPSX)	254
20.1	Johdanto	254
20.2	Toiminnot	254
20.3	Toimintakaavio	254
20.4	Asennus	255
20.4.1	Toimituksen sisältö	255
20.4.2	Käyttö	255
20.4.3	Lähetin-vastaanotin	256
20.4.4	Kuitukaapeli	256
20.5	Hyväksynät	257
20.6	Tekniset tiedot SFPSX	257
20.7	Tekniset tiedot SFPLX	258
21	Yleisäänentoistojärjestelmän palvelin (APAS)	260
21.1	Johdanto	260
21.2	Toiminnot	260
21.3	Toimintakaavio	261
21.4	Merkkivalot ja liitännät	262
21.5	Asennus	263
21.5.1	Toimituksen sisältö	263
21.5.2	Virtasovitin	263
21.5.3	Kiinnike	263

21.5.4	Verkkoyhteydet	264
21.5.5	Määrittäminen	264
21.6	Hyväksynnät	264
21.7	Tekniset tiedot	264
22	Virransyöttömoduuli (PSM24, PSM48)	267
22.1	Johdanto	267
22.2	Toiminnot	267
22.3	Toimintakaavio	268
22.4	Merkkivalot ja liitännät	268
22.5	Asennus	269
22.5.1	Toimituksen sisältö	270
22.5.2	Kiinnitys	270
22.5.3	Virtaliitäntä	271
22.5.4	Lähtöliitäntä	271
22.5.5	Lämpökäyttäytyminen	272
22.6	Hyväksynnät	272
22.7	Tekniset tiedot	272
23	Käyttöä koskevat huomautukset	275
23.1	100 Mb/s laitteiden kytkeminen	275
23.2	Pitkän välimatkan yhteydet	275
23.3	Yhteensopivuus muun verkkodatan kanssa	276
23.4	Staattinen IP-sidonta	276
23.5	AVC ja ympäristömelun anturien aseointi	279
23.6	EOL-valvonnan joustavuus korkeataajuuksisille merkkiäänille	283
23.7	Kaiutinkaapeleiden suojaus salamaniskulta	284
24	Vianmääritys	286
25	Kunnossapito ja huolto	288
25.1	Ennakoiva kunnossapito	288
25.2	Korjaava kunnossapito	289
25.3	Laitteen vaihto	289
25.3.1	Järjestelmäohjain	289
25.3.2	Vahvistin	290
25.3.3	Monitoimivirtalähde	291
25.3.4	Kuulutuskoje	292
25.3.5	Ympäristömelun anturi	292
25.3.6	Ohjausmoduuli	293
25.3.7	Seinäpaneeli	294
26	Yhdenmukaisuus EN 54-16- / EN 54-4 -standardien kanssa	295
26.1	Johdanto	295
26.2	Tarkistuslista	295
26.3	Telinetarra	300
27	ISO 7240-16- / ISO 7240-4 -vaatimustenmukaisuus	301
27.1	Johdanto	301
27.2	Tarkistuslista	301
27.3	Telinetarra	305
28	UL 2572 / UL 864 -vaatimustenmukaisuus	306
28.1	Johdanto	306
28.2	Tarkistuslista	306
29	DNV-GL-tyyppi hyväksyntä	309

29.1	Johdanto	309
29.2	Tarkistuslista	309
30	Laitteiden tekniset tiedot ja ominaisuudet	313
30.1	Järjestelmä	313
30.2	Järjestelmäohjain (SCL, SCS)	314
30.3	Vahvistin, 600 W, 4-kanavainen (AD604)	314
30.4	Vahvistin, 600 W, 8-kanavainen (AD608)	315
30.5	Linjapäätelaitte (EOL)	315
30.6	Monitoiminen virtalähde, suuri (MPS3)	315
30.7	Ympäristömelun anturi (ANS)	316
30.8	Ohjausmoduuli (IM16C8)	316
30.9	LCD-kuulutuskoje (CSLD, CSLW)	316
30.10	Kuulutuskojeen laajennusyksikkö (CSE)	317
30.11	Kuulutuskojesarja (CSBK)	317
30.12	Kuulutuskojeen laajennussarja (CSEK)	318
30.13	Seinäohjauspaneeli (WCP-EU, WCP-US)	318
30.14	Yleisäänentoistojärjestelmän palvelin (APAS)	318
30.15	Yleisäänentoistojärjestelmän lisenssi (APAL)	319
30.16	Ethernet -kytkin (ES8P2S)	319
30.17	Kuitulähetin/-vastaanotin (SFPLX, SFPSX)	319
30.18	Virransyöttömoduuli (PSM24, PSM48)	319
30.19	PRAESENSA-alijärjestelmälisenssi (LSPRA)	320
31	Merkkiäänet	321
31.1	Hälytysmerkkiäänet	321
31.2	Huomioäänimerkit	325
31.3	Äänettömät merkkiäänet	328
31.4	Testimerkkiäänet	328
32	Tuki ja Academy	331

1 Tärkeitä tuotetietoja

1.1 Turvallisuustiedot

1. Lue ja säilytä nämä turvallisuusohjeet. Noudata kaikkia ohjeita ja huomioi kaikki varoitukset.
2. Lataa asennusoppaan uusin versio osoitteesta www.boschsecurity.com.



Tietoja

Ohjeita on asennusoppaassa.

3. Noudata kaikkia asennusohjeita, ja huomioi seuraavat varoitusmerkit:



Huomautus! Sisältää lisätietoja. Huomautuksen noudattamatta jättäminen ei yleensä aiheuta laitteen vahingoittumista tai henkilövahinkoja.



Varoitus! Laitteisto tai omaisuus voi vaurioitua tai henkilöille saattaa aiheutua vammoja, jos varoitusta ei oteta huomioon.



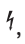


Varoitus! Sähköiskuvaara.

4. Vain valtuutettu huoltohenkilöstö saa suorittaa järjestelmän asennuksen ja huollon paikallisten määräysten mukaisesti. Laitteen sisällä ei ole osia, joita käyttäjä voisi korjata.
5. Äänievakuointijärjestelmän asennus (lukuun ottamatta kuulutuskojeita ja kuulutuskojeen laajennusyksiköitä) vain rajoitetun pääsyoikeuden alueelle. Lapset eivät saa päästä käsiksi järjestelmään.
6. Jos asennat järjestelmän laitteita laitetelineeseen, varmista, että teline varmasti kestää laitteiden painon. Noudata varovaisuutta, kun siirrät telinettä, jotta se ei kaadu ja aiheuta loukkaantumista.
7. Laitetta ei saa altistaa pisaroille tai roiskeille, eikä nesteellä täytettyjä esineitä, kuten maljakoita, saa asettaa laitteen päälle.



Varoitus! Laite ei saa tulipalo- tai sähköiskuvaaran vuoksi altistua sateelle tai kosteudelle.

8. Laitteiden virransyötöt pitää yhdistää sellaisiin verkkovirtaliitäntöihin, joissa on suojamaadoitusyhteys. Laitteistossa on oltava ulkoinen, helposti käytettävä virtapistoke tai virtakytkin.
9. Vaihda laitteen sulake vain samantyyppiseen.
10. Laitteen suojamaadoitusliitäntä pitää yhdistää suojamaadoitukseen, ennen kuin laite yhdistetään virtalähteeseen.
11. Vahvistimen lähdoissä, joissa on merkintä , voi olla jopa 120 V_{RMS}:n jännite. Eristämättömään liittimeen tai johtoon koskettaminen voi aiheuttaa epämiellyttävän tuntemuksen.
Vahvistimen lähdoissä, joissa on merkintä  tai , voi olla yli 120 V_{RMS}:n jännite. Kaiutinjohdojen kuoriminen ja kytkeminen pitää osata tehdä niin, että paljaisiin kytkentöihin ei pääse käsiksi.
12. Järjestelmään voi tulla virta useasta pistorasiasta ja vara-akusta.



Varoitus! Jotta vältät sähköiskuvaaran, kytke irti kaikki virtalähteet ennen järjestelmän asentamista.

13. Käytä vain suositeltuja akkuja, ja varmista niiden napaisuus. Vääräntyyppisen akun käyttäminen aiheuttaa räjähdysvaaran.
14. Kuituoptyisissa muuntimissa käytetään näkymätöntä lasersädettä. Säteeseen katsominen aiheuttaa loukkaantumista.
15. Laitteet, jotka asennetaan pystysuoraan (seinälle) ja joita käytetään niiden käyttöliittymän kautta, pitää asentaa alle 2 m:n korkeuteen.
16. Yli 2 m:n korkeuteen asennettu laite voi pudotessaan aiheuttaa loukkaantumisen. Noudata ennakoivaa huolellisuutta.
17. Kuunteleminen pitkään suurella äänenvoimakkuudella voi vahingoittaa kuuloasi.
18. Laite voi sisältää nappimallisia litiumparistoja. Älä anna lasten päästä niihin käsiksi. Nieleminen aiheuttaa kemiallisen palovamman korkean vaaran. Hakeudu tai vie henkilö välittömästi hoitoon.

1.2

Hävitysohjeet



Vanhat sähkölaitteet ja elektroniset laitteet.

Sähkölaitteet ja elektroniset laitteet, joita ei voi enää korjata, täytyy kerätä erikseen ja lähettää asianmukaiseen kierrätyslaitokseen WEEE-direktiivin (European Waste Electrical and Electronic Equipment) mukaisesti.

Hävitä vanhat sähkö- ja elektroniikkalaitteet paikallisten palautus- ja keräysjärjestelmien mukaisesti.

1.3

FCC ja ICES 003

1.3.1

Luokan A ilmoitus

koskee vain USA:n ja Kanadan malleja



Business Equipment

For commercial or professional use

This equipment has been tested and found to comply with the limits for a Class A digital device, pursuant to Part 15 of the FCC and Canadian ICES-003 requirements. These limits are designed to provide reasonable protection against harmful interference when the equipment is operated in a commercial environment. This equipment generates, uses, and can radiate radio frequency energy and, if not installed and used in accordance with the instruction manual, may cause harmful interference to radio communications. Operation of this equipment in residential area is likely to cause harmful interference in which case the user will be required to correct the interference at their own expense. Intentional or unintentional changes or modifications not expressly approved by the party responsible for compliance shall not be made. Any such changes or modifications may void the user's authority to operate the equipment.

1.3.2

Toimittajien vaatimustenmukaisuusvakuutus

Materiaali	Tuotekoodi	Materiaalikuvaus
F.01U.325.042	PRA-SCL	Järjestelmäohjain, suuri
F.01U.325.040	PRA-SCS	Järjestelmäohjain, pieni
F.01U.325.043 / F.01U.399.142	PRA-AD604	Vahvistin, 600 W, 4-kanavainen

F.01U.325.044 / F.01U.399.143	PRA-AD608	Vahvistin, 600 W, 8-kanavainen
F.01U.378.928	PRA-ANS	Ympäristömelun anturi
F.01U.325.046 / F.01U.399.155	PRA-MPS3	Monitoimivirtalähde, suuri
F.01U.378.929	PRA-IM16C8	Ohjausmoduuli, 16x8
F.01U.325.048	PRA-CSLD	Työpöytä-LCD-kuulutuskoje
F.01U.325.358 / F.01U.415.307	PRA-CSLW	Seinälle asennettava LCD- kuulutuskoje
F.01U.325.357	PRA-CSE	Kuulutuskojeen laajennusyksikkö
F.01U.394.535	PRA-WCP-EU	Seinäohjauspaneeli, EU- tyylinen
F.01U.394.536	PRA-WCP-US	Seinäohjauspaneeli, US- tyylinen
F.01U.394.306	PRA-FRP3-US	Ensivastepaneeli USA, 3 laajennusta
F.01U.396.446	PRA-FRP3-USNY	Ensivastepaneeli NY US, 3 laajennusta
F.01U.360.285	OMN-DANTEGTW	Dante-yhdyskäytävä

Vaatimustenmukaisuusilmoitus

Tämä laite on FCC:n ohjeiden osan 15 mukainen. Käyttöä koskevat seuraavat ehdot: (1) Laite ei saa aiheuttaa haitallisia häiriöitä. (2) Laitteen on hyväksyttävä vastaanotetut häiriöt, myös häiriöt, jotka saattavat aiheuttaa ei-toivottua toimintaa.

Vastuullinen osapuoli

Bosch Security Systems, LLC
130 Perinton Parkway
14450 Fairport, NY, Yhdysvallat
www.boschsecurity.us

Seuraavien tuotteiden osalta alkuperäinen valmistaja on vastuussa FCC:n alaisesta toimittajien vaatimustenmukaisuusvakuutuksesta.

Materiaali	Tuotekoodi	Alkuperäinen valmistaja	Boschin tilauskoodi
F.01U.352.102	EKI-7710G-2CP- A1801-T	Advantech	PRA-ES8P2S
F.01U.352.103	SFP-GLX/LCI-10	Advantech	PRA-SFPLX
F.01U.352.104	SFP-GSX/LCI	Advantech	PRA-SFPSX
F.01U.354.303	ARK-1124H-S6A3	Advantech	PRA-APAS

F.01U.404.039	ARK-1124H-S6A3	Advantech	PRA-APAS-US
F.01U.358.130 / F.01U.410.357	DRP048V240W1BK	Delta	PRA-PSM48
F.01U.358.131 / F.01U.410.358	DRP024V240W1BK	Delta	PRA-PSM24

2 Tietoja tästä oppaasta

Tässä asennusoppaassa on kaikki Bosch PRAESENSA -tuotteiden asentamisessa ja kytkemisessä tarvittavat tiedot. Tämä opas sisältää yksityiskohtaiset ohjeet uusien asentajien varten ja se toimii manuaalina kokeneille asentajille.

- Tässä oppaassa ei kuvaa ohjelmistojen asentamista, määrittämistä ja käyttämistä eikä opas sisällä käyttäjäohjeita, jos tuotteiden asentaminen ei niitä edellytä. Katso *Muut asiakirjat, sivu 16*.
- Tämä opas tai sen päivitys on saatavilla pdf-muotoisena ladattavana versiona osoitteesta www.boschsecurity.com valitsemalla PRAESENSA-tuoteosio > Järjestelmän yleiskuvaus (System overview) > Asiakirjat (Documents) -välilehti.

Lue ohjeita seuraavista osista ennen järjestelmän asennusta ja ylläpitoa sekä sen aikana:

- **Luku 1: Tärkeitä tuotetietoja, sivu 11.** Sisältää tärkeitä ohjeita ja turvallisuustietoja, jotka sinun tulee lukea ennen järjestelmän asennusta ja käyttöä.
- **Luku 2: Tietoja tästä oppaasta, sivu 15.** Tässä luvussa kerrotaan, kenelle opas on tarkoitettu, mitä koulutusta ja asiakirjoja on saatavilla sekä miten opasta käytetään.
- **Luku 3: Järjestelmän esittely, sivu 19.** Tässä luvussa on PRAESENSA -yleisäänentoisto- ja äänievakuointijärjestelmän yleinen kuvaus. Sisältää tuotteen lyhyen kuvauksen.
- **Luku 4: Yleiset asennusohjeet, sivu 25.** Tässä luvussa kuvataan asiat, jotka on otettava huomioon telineasennuksessa, kaapeleiden valinnassa ja verkon suunnittelussa.
- **Luku 5: Järjestelmän rakenne, sivu 49.** Tässä osassa kuvataan asiat ja menetelmät, jotka on otettava huomioon järjestelmän rakenteessa, akkulaskennassa ja lämpöhäviöissä.
- **Luku 6: Asennuksesta kokoonpanoon, sivu 65.** Tässä osassa kuvataan menetelmät ja ohjeet, joilla PRAESENSA-järjestelmä valmistellaan määrittystä varten.
- **Luku 7-22: Tuotteet.** Kunkin tuoteryhmän yksityiskohtainen esittely. Sisältää toiminnallisuuden, asennuksen ja yhdistämisen sekä tekniset tiedot.
- **Luku 23: Käyttöä koskevat huomautukset, sivu 275.** Tässä kerrotaan asennuksessa ja järjestelmävaatimuksissa mahdollisesti esiintyvistä erityisvaatimuksista.
- **Luku 24: Vianmääritys, sivu 286.** Tässä luvussa on ohjeita vianmääritystietojen löytämiseksi sekä luettelo tunnetuista ongelmista ja niiden ratkaisuista.
- **Luku 25: Kunnossapito ja huolto, sivu 288.** Tässä luvussa on hyödyllisiä vihjeitä ja vinkkejä järjestelmän ylläpitoon ja käyttöön.
- **Luku 26: Yhdenmukaisuus EN 54-16- / EN 54-4 -standardien kanssa, sivu 295.** Tässä luvussa on ohjeita ja määrittäysrajoituksia, joita EN 54-16 ja EN 54-4 asettavat.
- **Luku 27: ISO 7240-16- / ISO 7240-4 -vaatimustenmukaisuus, sivu 301.** Tässä luvussa on ohjeita ja määrittäysrajoituksia, joita ISO 7240-16 ja ISO 7240-4 asettavat.
- **Luku 28: UL 2572 / UL 864 -vaatimustenmukaisuus, sivu 306.** Sisältää asennus- ja määrittäysohjeet UL 2572- ja UL 864 -standardien noudattamiseksi.
- **Luku 29: DNV-GL-tyyppihyväksyntä, sivu 309.** Tässä luvussa on ohjeita ja määrittäysrajoituksia alusten DNV-GL-tyyppihyväksynnän vaatimusten noudattamiseksi.
- **Luku 30: Laitteiden tekniset tiedot ja ominaisuudet, sivu 313.** Tämä luku sisältää A/E-määrittäystietoja järjestelmä- ja tuotetasolla.
- **Luku 31: Merkkiäännet, sivu 321.** Antaa yleiskatsauksen PRAESENSA-järjestelmän merkkiäänistä.
- **Luku 32: Tuki ja Academy, sivu 331.** Tämä luku sisältää tietoa (teknisestä) tuesta ja järjestelmää käsittelevistä koulutuksista.

2.1 Kohdeyleisö

Tämä asennusopas on tarkoitettu PRAESENSA-järjestelmän ja siihen liittyvien tuotteiden asennukseen valtuutettujen henkilöiden käyttöön.

2.2 Koulutus

Suosittellemme osallistumista Bosch PRAESENSA -tuotteen ja -järjestelmän koulutukseen ennen PRAESENSA-järjestelmän asennusta ja määrittystä. Bosch Security Academy järjestää sekä lähiovetusta että verkkokoulutuksia (www.boschsecurity.com > Tuki > Koulutus).

2.3 Muut asiakirjat

Bosch PRAESENSA -järjestelmän tekninen dokumentaatio on jaettu modulaarisiin osiin sidosryhmäkohtaisesti.

	Asentaja	Järjestelmäintegr aattori	Pääkäyttäjä
Pika-asennusopas (QIG). Vaiheittaiset perusasennusohjeet.	X	-	-
Asennusopas. Yksityiskohtainen järjestelmä- ja tuotekuvaus sekä asennusohjeet.	X	X	-
Määrittämissopas. Yksityiskohtaiset ohjeet määrittämiseen, diagnosointiin ja käyttöön.	X	X	X



Huomautus!

Säilytä kaikki tuotteen mukana tulevat oppaat mahdollista myöhempää tarvetta varten. Lisätietoja saat valitsemalla www.boschsecurity.com > PRAESENSA-tuoteosa.

2.3.1 Muut liittyvät asiakirjat

- Myyntiesitteet
- Laitteiden tekniset tiedot ja ominaisuudet (tuotetietolomakkeella olevat)
- Julkaisutiedot
- Tietosivut
- Käyttöä koskevat huomautukset
- Muut PRAESENSA-laitteistoon ja -ohjelmistoon liittyvät oppaat.

Siirry osoitteeseen www.boschsecurity.com > PRAESENSA-tuoteosa > Järjestelmäohjain > Lataukset > Kirjallisuus.

2.4 Luettelo avoimen lähdekoodin komponenteista

Ajantasainen luettelo mahdollisista PRAESENSA-laitteen mukana tulevasta avoimen lähdekoodin ohjelmistoista on tallennettu laitteeseen ja se voidaan ladata zip-tiedostona. Ohjeet lataamiseen sisältyvät laitteen pika-asennusoppaaseen (QIG). Tämän luettelon saa myös osoitteesta www.boschsecurity.com/xc/en/oss/.

Luettelossa olevat komponentit voidaan toimittaa niitä koskevien avoimen lähdekoodin lisenssiehtojen mukaisesti. Riippumatta siitä, mitä käyttöehtoja Bosch-yhtiön kanssa on voitu sopia, avoimen lähdekoodin ehdot ovat voimassa luetteloön sisältyvien ohjelmistojen kohdalla.

Bosch ja sen toimittajat eivät lain sallimissa rajoissa anna mitään suoraa tai epäsuoraa takuita, lakisääteisiä tai muita, luettelosta, sen oikeellisuudesta, tarkkuudesta tai täydellisyydestä eikä mistään seurauksista, jotka liittyvät luettelon käyttöön tai sen jakeluun. Käyttämällä tai edelleen jakamalla tätä luetteloa hyväksyt, että Bosch-yhtiötä ei missään tilanteessa voida pitää vastuullisena mistään erityisestä, suorasta, epäsuorasta tai seuraamuksellisesta vahingosta tai mistään muusta vahingosta, joka aiheutuu tämän luettelon käytöstä tai edelleen jakamisesta.

2.5 Tekijänoikeusilmoitus

Ellei toisin ilmoiteta, tämän julkaisun tekijänoikeuden omistaa Bosch Security Systems B.V. Kaikki oikeudet pidätetään.

2.6 Tavaramerkit

Tässä asiakirjassa on voitu käyttää tavaramerkkinimiä. Sen sijaan, että tavaramerkkisymboli liitettäisiin jokaisen tavaramerkkinimeen, Bosch Security Systems ilmoittaa, että näitä nimiä käytetään vain toimituksellisessa tarkoituksessa ja tavaramerkin omistajan eduksi ilman mitään tarkoitusta loukata tavaramerkkiä.

2.7 Vastuuilmoitus

Tämän asiakirjan tarkkuuden varmistamiseksi on tehty kaikki voitava. Siitä huolimatta Bosch Security Systems -yhtiötä tai sen virallista edustajaa ei voida pitää olevan vastuussa millekään henkilölle tai yhteisölle mistään menetyksestä tai vahingosta, joka aiheutuu tai seuraa suoraan tai epäsuorasti tämän asiakirjan tiedoista.

Bosch Security Systems pidättää itsellään oikeuden tehdä muutoksia ominaisuuksiin tai teknisiin tietoihin milloin tahansa ilman erillistä ilmoitusta, kun tarkoituksena on tuotteen jatkuva kehittäminen ja parantaminen.

2.8

Versiohistoria








Julkaisupäivä	Asiakirjan versio	Syy
2019-11	V1.00	Ensimmäinen julkaisu
2020-07	V1.10	Useita päivityksiä
2021-06	V1.40	Lisätty PRA-ANS Lisätty PRA-APAS Useita päivityksiä
2021-10	V1.41	Lisätty PRA-CSBK Useita päivityksiä
2022-06	V1.50	Useita päivityksiä
2023-08	V1.91	Lisätty PRA-SCS Lisätty PRA-IM16C8 Useita päivityksiä
2024-04	V2.00	Lisätty PRA-WCP-EU Lisätty PRA-WCP-US Lisätty PRA-CSEK Päivitys PRA-CSLW:ksi Useita päivityksiä

3 Järjestelmän esittely






PRAESENSA, Bosch asettaa uuden standardin yleisäänentoisto- ja äänievakuointijärjestelmille. Tässä järjestelmässä, jonka kaikki järjestelmän osat ovat IP-yhdistettyjä ja käyttävät uusimpia tekniikoita, yhdistyvät kustannustehokkuus ja äänenlaatu helppoon asennettavuuteen, integrointiin ja käyttöön. IP-yhdistettävyyys ja vahvistintehon jakaminen mahdollistavat aivan uudenlaisen skaalautuvuuden ja sovitettavuuden, joka yhdistettynä paikalliseen varavirtaan tekee PRAESENSA-järjestelmät soveltuviksi sekä keskitettyihin että hajautettuihin asennuksiin. PRAESENSA käyttää vain harvoja, mutta erittäin joustavia järjestelmälaitteita, joista jokaisella on ainutlaatuisia ominaisuuksia. Näin luodaan kaiken kokoisia äänijärjestelmiä mitä moninaisimpiin sovellutuksiin. PRAESENSA soveltuu yhtäläillä toimistoihin taustamusiikkiin vastaanoton alueelle ja muutamiin satunnaisiin kuulutuksiin kuin myös kansainvälisille lentoasemille, joissa on useita samanaikaisia (automaattisia) lentotietokuulutuksia, sekä huolellisesti valittuihin musiikkiohjelmiin odotushuoneisiin, ravintoloihin ja baareihin. Kaikissa tapauksissa sen voi asentaa toimimaan myös sertifioituna äänievakuointijärjestelmänä joukkotiedotuksessa ja evakuoinnissa. Järjestelmätoiminnot määritetään ja konfiguroidaan ohjelmistossa, ja järjestelmän toimintoja on mahdollista laajentaa ohjelmistopäivityksin. PRAESENSA: yksi järjestelmä, loputtomasti vaihtoehtoja.

3.1 Tuotekuvaus

Seuraavassa taulukossa on yleiskatsaus saatavilla olevista PRAESENSA-tuotteista. Yksityiskohtainen tuotekuvaus voidaan avata "tuotteen nimi" -sarakkeessa olevasta linkistä.

Tilausnumero	Tuotenäkö	Tuotteen nimi
PRA-SCL PRA-SCS		Järjestelmäohjain (SCL, SCS), sivu 73
PRA-LSPRA		PRAESENSA-alijärjestelmälisenssi
PRA-AD604		Vahvistin, 600 W, 4-kanavainen (AD604), sivu 84
PRA-AD608		Vahvistin, 600 W, 8-kanavainen (AD608), sivu 103
PRA-EOL		Linjapäätelaite (EOL), sivu 121
PRA-MPS3		Monitoiminen virtalähde, suuri (MPS3), sivu 128
PRA-ANS		Ympäristömelun anturi (ANS), sivu 155

Tilausnumero	Tuotenäkö	Tuotteen nimi
PRA-IM16C8		Ohjausmoduuli (IM16C8), sivu 166
PRA-CSLD		LCD-kuulutuskoje (CSLD, CSLW), sivu 180
PRA-CSLW		LCD-kuulutuskoje (CSLD, CSLW), sivu 180
PRA-CSE		Kuulutuskojeen laajennusyksikkö (CSE), sivu 195
PRA-CSBK		Kuulutuskojesarja (CSBK), sivu 205
PRA-CSEK		Kuulutuskojeen laajennussarja (CSEK), sivu 222
PRA-WCP-EU PRA-WCP-US		Seinäohjauspaneeli (WCP-EU, WCP-US), sivu 234

Tilausnumero	Tuotenäkymä	Tuotteen nimi
PRA-ES8P2S		Ethernet -kytkin (ES8P2S), sivu 245
PRA-SFPSX PRA-SFPLX		Kuitulähetin/-vastaanotin (SFPLX, SFPSX), sivu 254
PRA-APAS		Yleisäänentoistojärjestelmän palvelin (APAS), sivu 260
PRA-APAL		Edistyksellisen yleisäänentoistojärjestelmän lisenssi
PRA-PSM24 PRA-PSM48		Virransyöttömoduuli (PSM24, PSM48), sivu 267

Katso PRAESENSA Asetusoppaasta lisätietoja ohjelmistolisensseistä.

3.2 Järjestelmän yleisominaisuudet

Suojattu IP-infrastruktuuri

- PRAESENSA on verkotettu äänijärjestelmä, jossa kaikki järjestelmän osat liitetään OMNEO-verkkoon. OMNEO-verkko perustuu useisiin tekniikoihin, kuten IP ja avoimet julkiset standardit. Se tukee AES67- ja Audinaten Dante-ääniviestintää ja järjestelmän AES70-ohjausta. Verkkoturvallisuutta lisäävät AES128 ja TLS, jotka tarjoavat reaaliaikaisen todennuksen ja äänen salauksen IP-verkossa suojaamaan tietoja haitallisilta hyökkäyksiltä.
- OMNEO tarjoaa luotettavan, ammattilaistason mediaverkkoratkaisun, jolle on tunnusomaista yhteensopivuus, asennusta helpottavat ainutlaatuiset ominaisuudet sekä parempi suorituskyky ja parempi skaalautuvuus kuin millään muulla markkinoilla olevalla IP-ratkaisulla.

Tehokas virranhallinta

- Monikanavaisten PRAESENSA-tehovahvistimien ainutlaatuinen tehonjako tarkoittaa, että vahvistimen kokonaisteho voidaan jakaa vapaasti kaikkien lähtökanavien välillä.
- D-luokan vahvistinkanavat toimivat korkealla 70 V:n tai 100 V:n lähtöteholla tarvitsematta tuekseen erillisiä muuntajia, jotka rajoittaisivat kanavakohtaista enimmäistehoa. Tämä lisää myös äänentoiston tehokkuutta ja alentaa vahvistimen painoa ja kokoa. Vahvistimen lähtöjen galvaaninen erotus, kuten EN 54-16 ja muut äänievakuointijärjestelmiä koskevat standardit edellyttävät, on rakennettu eristettyihin DC/DC-muuntajiin ja eristettyihin Ethernet-liitäntöihin. Vahvistinkanavat ovat kuormasta riippumattomia. Taajuusvaste pysyy tasaisena, vaikka kaiutinkuorma vaihtelisi nollan ja täyden kuorman välillä. Jokainen kanava palvelee erillistä aluetta tai alueen osaa.
- Kokonaislähtöteho määräytyy vikasietoisen virransyötön ja jäähdytyslevyn mukaan. Koska nämä molemmat jaetaan kaikkien vahvistinkanavien kesken, kuhunkin kanavaan liitettyjen kaiuttimien määrällä ei ole merkitystä, jos yhdistetty kokonaiskuorma koko vahvistimen osalta on enintään 600 W eikä yhtään kuormaa, joka on > 300 W, ole yhdistetty mihinkään muuhun kuin 1. kanavaan. Myös varavahvistinkanavaa käytetään viallisen kanavan korvaamiseen, mikä on hyvin kustannustehokas ja tilaa säästävä vikasietoratkaisu, koska tämä varakanava käyttää myös samaa virtalähdettä ja jäähdytyslevyä.
- Muuttuvan kanavakohtaisen lähtötehon tuoma joustavuus mahdollistaa käytettävissä olevan vahvistintehon parhaan mahdollisen hyödyntämisen. Perinteisissä monikanavaisissa vahvistinjärjestelmissä on kiinteä maksimiteho kanavaa kohti. Jos jostakin kanavaa ei kuormiteta täysin, tai ehkä käytetä ollenkaan, tämän kanavan käyttämättä jäävää tehoa ei voi käyttää muilla kanavilla. PRAESENSA-järjestelmät tyypillisesti tarvitsevat vain puolet vahvistintehosta verrattaessa perinteisiin kiinteän enimmäistehon vahvistimiin. Tällainen ratkaisu säästää tilaa, energiaa ja kustannuksia.

Korkein järjestelmän käytettävyys

- PRAESENSA tarjoaa korkeimman järjestelmän käytettävyyden, mikä on seurausta kaikkien komponenttien konservatiivisesta luokituksesta, kriittisten signaalipolkujen ja toimintojen valvonnasta ja kaikkien kriittisten järjestelmän osien sisäänrakennetusta vikasietoisuudesta. PRAESENSA-laitteet ovat myös turvallisuuden ja lämpövakauden osalta varmoja valintoja. Tätä kuvaa se tosiasia, että PRAESENSA-laitteet ovat varsin ainutlaatuisia siinä suhteessa, että ne toimivat jopa 5 000 metrin korkeudessa, mikä on merkittävä seikka esimerkiksi Perussa, Chilessä, Intiassa ja Kiinassa. Tässä korkeudessa ilma on ohutta ja ilman jäähdytyskapasiteetti laskee, mistä syystä lämmönpoisto on tehottomampaa.

Lisäksi ilman eristävät ominaisuudet muuttuvat korkeuden mukaan, jolloin sen eristävä vaikutus laskee. PRAESENSA käyttää tehokkaita jäähdytyslevyjä ja merkittävästi normaalia suurempia pintavuoto- ja tilaetäisyyksiä turvallisuusluokitustensa varmistamiseksi.

- Kaksinkertaisella vikasietoisuudella varustettu järjestelmäohjain varmistaa järjestelmän toiminnan tärkeissä käyttökohteissa.
- Kaikki järjestelmälaitteet käyttävät kahta Ethernet-porttia, jotka tukevat RSTP:tä, automaattiseen toipumiseen verkkoyhteyden katketessa.
- Monitoimivirtalähteessä on akkuvarmistus, mikä tekee niistä immuuneja sähkökatkoille.
- Vahvistimissa on integroitu varavahvistinkanava, joka otetaan automaattisesti käyttöön jonkin kanavan vioittuessa. Lisäksi niissä on sisäänrakennettuna kaksi virtalähdettä, jotka toimivat yhdessä minimoiden komponenttien rasituksen mutta joista kumpikin kykenee tuottamaan täyden virran vahvistimeen, jos toinen rikkoutuu.
- Vahvistimissa on kaksi kanavakohtaista kaiutinlähtöä, ryhmät A ja B, jotka on valvottu ja suojattu erikseen ja jotka mahdollistavat lomittavien kaiutinjonojen liittämisen samalle alueelle, jotta oikosulussa tai häiritynä oleva kaiutinlinja ei mykistä aluetta kokonaan.

Optimoitu käyttäjäkokemus

- PRAESENSA-kuulutuskajoissa yhdistyvät suuri LCD-kosketusnäyttö, mekaaniset painikkeet ja merkkivalot. Pääsyoikeudet järjestelmätoimintoihin ja alueisiin voidaan määrittää kuulutuskohteisesti, millä varmistetaan, että käyttäjillä ovat juuri ne toiminnot, joita he tarvitsevat. Käyttöliittymä on kehitetty yhteistyössä todellisten käyttäjien kanssa keskittyen heidän eri tarpeisiinsa ja myös vaikeuksiinsa kuulutettaessa tai säädettäessä taustamusiikin äänenvoimakkuutta sellaisille alueille, joita he eivät näe tai kuule.
- Toiminnot on helppo valita kosketusnäytöstä, ja alueet valitaan näppäimistöllä, jonka LED-valot antavat välitöntä ja tarkkaa tilatietoa valitusta alueesta. Kun kuulutus on aloitettu, näyttö näyttää käyttäjälle kuulutuksen edistymisen ja ilmaisee, milloin merkkiäänäen jälkeen voi puhua tai milloin automaattinen esittelyviesti on päättynyt. Samoin se näyttää, onko kuulutus päättynyt oikein kaikissa kohteissa.

Täystoimintainen jo vakiona

- PRAESENSA on kehittynyt yleisäänentoisto- ja äänievakuointijärjestelmä Järjestelmä koostuu rajallisesta määrästä erilaisia laitteita, joihin yhdistetään ohjelmisto tuomaan halutut toiminnot. Koska laitteet ovat hyvin monipuolisia ja joustavakäyttöisiä, järjestelmän rakentamiseen tarvitaan vain muutama eri laite. Esimerkki kaikissa kuulutuskohteissa ja vahvistimissa on sisäinen DSP-äänenkäsittelytoiminto, vahvistimissa on joustava kanavakohtainen lähtöteho sekä sisäinen varakanava ja virtalähteessä on sisäinen akkulaturi. Mitään lisäosia ei tarvita.
- Järjestelmätoiminnot perustuvat ohjelmistoihin, joita päivitetään säännöllisesti uusien ominaisuuksien tuomiseksi.

Skaalattava ja joustava

- PRAESENSA on erittäin skaalattava ja joustava järjestelmä. Kaikki laitteet on yhdistetty verkkoon, ja ne voi kytkeä helposti laajennettavissa olevaan silmukkaan. RSTP:n avulla verkkosilmukasta saadaan vikasietoinen. Järjestelmälaitteet voidaan hajauttaa, ja niiden vikasietoinen silmukkakaapelointi yleensä mahdollistaa edullisten, palosuojaamattomien verkkokaapeleiden käytön.
- PRAESENSA käyttää dynaamista kanavien jakamista. Koska laitteet eivät käytä kiinteää reititystä, vahvistimilla ja kuulutuskohteilla ei ole pysyvää ääniliitäntää järjestelmäohjaimen. Tämä lähestymistapa rajoittaa laitteiden määrää, koska 8-kanavainen vahvistin tarvitsisi 8 liitäntää, 100 vahvistinta tarvitsisivat 800 liitäntää

toimiakseen itsenäisinä. Sen sijaan, PRAESENSA käyttää dynaamisia OMNEO-liitäntöjä, jotka luodaan lennossa tarpeen mukaan ja vapautetaan käytön jälkeen. Dynaamiset suoratoistot kuluttavat kaistaa vähiten – jos ääntä ei olla siirtämässä, kanavia ei yksinkertaisesti ole. Lisäksi tämä on skaalautuva ratkaisu verrattuna kiinteisiin kanaviin, jotka rajoittuvat siihen määrään yhteyksiä, jonka äänijärjestelmän laite kykenee käsittelemään. Kaikki OMNEO-audiokaistat määritetään monilähetyksiksi, suoraan lähteestä (lähetyslaite, kuten kuulutuskoje) kohteeseen (vastaanotinlaitteet, kuten vahvistinkanavat). Yhteys määritetään järjestelmäohjaimessa OCA:lla (AES70). Äänijärjestelmä on itse verkossa, ei missään yksittäisessä laitteessa. Tällä tavoin lähde ja kohdelaitteiden määrälle ei ole käytännössä mitään rajoitetta. Ainoa rajoittava tekijä on yhtäaikaisten (eri) audiokaistojen määrä, mikä on yli 100 ja enemmän kuin tarpeeksi jopa kaikkein aktiivisimmille sovellutuksille.

- Monitoimivirtalähteissä on integroitu akkulaturi yhdelle 12 V:n akkupohjaiselle varavirralle, joka tukee helppoa järjestelmän hajautusta. Vahvistimet voidaan sijoittaa lähemmäksi kaiuttimia, mikä vähentää kaiuttimien kaapelointikustannuksia. Tästä on hyötyä erityisesti, jos käytetään kalliita palosuojattuja kaiutinkaapeleita.
- DSP-virtaa on saatavilla kaikista kuulutuskojeista ja vahvistimista, joten DSP-virta kasvaa jokaisen järjestelmään lisättävän laitteen myötä.
- Jokaisella alueella on oma vahvistinkanavansa eriytettyä audiosisältöä varten. Käyttäjät voivat tehdä henkilökohtaisia musiikki- ja äänenvoimakkuusvalintoja niin, että kuulutusten tasot pysyvät muuttumattomina ja kaiutinlinjojen valvonta ei heikenny. Vahvistimen sisäinen DSP mahdollistaa jokaisen alueen äänen säätämisen kyseisen alueen mieltymyksiä ja yleisöä vastaavaksi.
- Perinteisten järjestelmien suunnittelussa jää vain vähän tilaa virheille tai viime hetken muutoksille. PRAESENSA-järjestelmissä sen sijaan joustavuus kuuluu perusominaisuuksiin, mikä mahdollistaa ketterän ja mukautuvan lähestymistavan suunnitteluun. PRAESENSA mahdollistaa tulevaisuudessa tapahtuvat muutokset järjestelmän kattamiin alueisiin niin, että laitemuutosten määrä on enimmilläänkin hyvin vähäinen. Siitä huolimatta ennakkosuunnitelma vähentää tarvetta myöhemmille pienille muutoksille, jotka voivat vaikuttaa tuottavuuteen.

4 Yleiset asennusohjeet

Tässä osassa kuvataan kaikille PRAESENSA-laitteille yhteiset kiinnitys- ja asennusohjeet. Ohjeet sisältävät asennusmenetelmät, joita yleisesti käytetään teollisissa ja kaupallisissa sovelluksissa. Näitä ohjeita tulee käyttää yhdessä teknisten asennusohjeiden ja kaikkien soveltuvien määräysten kanssa.



Varoitus!

Asennukseen, yhdistämiseen ja käyttöönottoon liittyvät työt saa suorittaa vain sähkötöihin koulutettu henkilö.

4.1 Telineiden ja koteloiden sijainti

Bosch PRAESENSA VACIE (Voice Alarm Control and Indicating Equipment) -järjestelmä on suunniteltu kansainväliset standardit täyttäviin hätäkuulutus- ja yleisäänentoistojärjestelmiin. PRAESENSA VACIE sisältää valvonta- ja ilmaisinlaitteet, monikanavavahvistimen, monitoimivirtalähteet, verkkoinfrastruktuurin ja valinnaiset hätäkuulutuskohjeet. Jotta varmistetaan, että PRAESENSA VACIE -järjestelmä vastaa sille asetettuja vaatimuksia, PRAESENSA-laitteet, liitännät paloilmaisimiin, verkkoinfrastruktuuri sekä kaiuttimet ja kaiutinjohdot pitää asentaa soveltuvia standardeja ja tässä Bosch PRAESENSA -asennusoppaassa annettuja ohjeita noudattaen.

Bosch PRAESENSA VACIE:n saavat asentaa ja ottaa käyttöön vain sellaiset henkilöt, jotka ovat käyneet läpi Bosch Security Systemsin järjestämän aiheeseen liittyvän koulutuksen. Kun asennus ja käyttöönotto on tehty, pääsy VACIE-laitteisiin rajoitetaan vain hyväksytyille henkilöille seuraavassa taulukossa kerrottujen oikeustasojen mukaisesti.



Varoitus!

Myös siinä tapauksessa, että PRAESENSA-järjestelmää ei käytetä VACIE-laitteena ja sitä koskevat käyttörajoitukset eivät ole tarpeen, järjestelmäohjain, vahvistimet ja virtalähteet (19" laitteisto) pitää asentaa alueelle, johon on rajoitettu pääsy. Erityisesti lapset eivät saa päästä käsiksi tähän laitteistoon.



Varoitus!

Järjestelmää ei saa asentaa veden tai lämmönlähteen lähelle.



Varoitus!

Järjestelmän virransyötöt pitää yhdistää sellaisiin verkkovirtaliitännöihin, joissa on suojamaadoitusyhteys. Laitteistossa on oltava ulkoinen, helposti käytettävä virtapistoke tai virtakytkin.

Taso	Käyttöoikeudet	Oikeutetut henkilöt	Pääsyräjoitukset
Taso 1	<ul style="list-style-type: none"> – Pääsy kaikkiin pakollisiin merkkivaloihin ja äänimerkkeihin – Kuulutusten ja taustamusiikin järjestelmätoiminnot 	Yleisäänentoiston jäsenet	Rajoittamaton, kuten <ul style="list-style-type: none"> – Kuulutuskohje yleisessä tilassa – Seinälle kiinnitetyt taustamusiikin ohjauspaneelit yleisellä vyöhykkeellä

Taso 2	<ul style="list-style-type: none"> - Tason 1 toiminnot - Järjestelmän käyttö: <ul style="list-style-type: none"> - hiljaisessa tilassa - äänihälytystilassa - vikavaroitustilassa - käytöstäpoistotilassa - testitilassa 	Henkilöt, joilla on erityisvastuu turvallisuudesta ja joilla on taito ja lupa käyttää järjestelmää	Rajoitettu erityistoimenpitein, kuten <ul style="list-style-type: none"> - käyttöpaneeli kiinnitetty lukittavaan koteloon
Taso 3	<ul style="list-style-type: none"> - Tason 2 toiminnot - Paikkakohtaisten tietojen uudelleenmäärittäminen - Järjestelmän ylläpito 	Henkilöt, joilla on erityisvastuu järjestelmän ylläpidosta ja joilla on taito ja lupa siihen	Rajoitettu käyttöoikeustason 2 käytönvalvonnasta eroavien erityistoimenpitein, esimerkiksi <ul style="list-style-type: none"> - Määrittäsohjelma, jossa on salasanasuojaus - Järjestelmä on asennettu lukittavaan 19" telineeseen
Taso 4	<ul style="list-style-type: none"> - Tason 3 toiminnot - Järjestelmän korjaus - Laiteohjelmiston muutokset, jolloin toimintojen perustila muuttuu 	Henkilöt, joilla on erityisvastuu järjestelmän korjauksesta ja joilla on taito ja valmistajan myöntämä lupa	Rajoitettu erityismenetelmin (ei osa VACIE:ta), kuten <ul style="list-style-type: none"> - Erillinen laiteohjelmiston päivitysohjelma, jossa on salasanasuojaus - Erilliset työkalut

PRAESENSA VACIE, joka koostuu PRAESENSA-laitteista ja niihin liittyvistä tukilaitteista ja valinnaisista akuista, asennetaan tavallisesti yhteen tai useampaan irralliseen tai seinään kiinnitettyyn telineeseen. Nämä telineet voivat sijaita yhdessä keskitetyssä pisteessä tai hajautettuna palvelen laajempaa aluetta. PRAESENSA-linjakäytölaitteet, joita käytetään kaiutinlinjojen valvontaan, kiinnitetään soveltuvaan paikkaan tässä oppaassa annettuja ohjeita noudattaen.

Oikean toiminnan varmistamiseksi asentajan on huolehdittava siitä, että käyttöoikeustason vaatimukset täyttyvät. Standardien asettamien vaatimusten täyttymiseksi asentajien on noudatettava Bosch-asentajille annettuja ohjeita.

Määritetyn käyttöoikeustaso 2:n saavuttamiseksi:

- Hätämikrofonin käyttömahdollisuutta rajoitetaan kiinnittämällä mikrofoni lukittavaan kaappiin tai viemällä se valvomoon.

Määritetyn käyttöoikeustaso 3:n saavuttamiseksi:

- Kaappien on sijaittava lukittavissa huoneissa tai lukittavissa olevan kaapin pitää rajoittaa pääsyä laitteiston takana oleviin liittimiin ja johtoihin.
- Pääsy valvoviin linjakäytölaitteisiin ja kaiutinjohtojen liittimiin vaatii työkalut.

4.2

Tuotteiden purkaminen pakkauksista

Ole varovainen avatessasi pakettia ja käsitellessäsi tuotteita. Jos jokin osa vaikuttaa rikkoutuneelta, ilmoita tästä lähettäjälle välittömästi. Jos jokin osa puuttuu, ilmoita tästä Bosch-edustajalle.

Alkuperäinen pakkaus on turvallisin tapa kuljettaa tuotteita. Sitä voidaan käyttää, jos tuotteita pitää lähettää huoltoon.

4.3 Laitetelineet ja -kaapit

Kaikki PRAESENSA-laitekotelot ovat kestävä tekoa, ja ne täyttävät vähintään IP30 / EN 60529:1992-luokituksen ja lisäyksen EN 60529:1991/A1:2000. Johdot ovat helpommin käsiteltävissä telineissä, joissa on kääntyvä kehysrakente. Telineet, joissa ei ole takajalkoja, tarjoavat akuille enemmän tilaa.

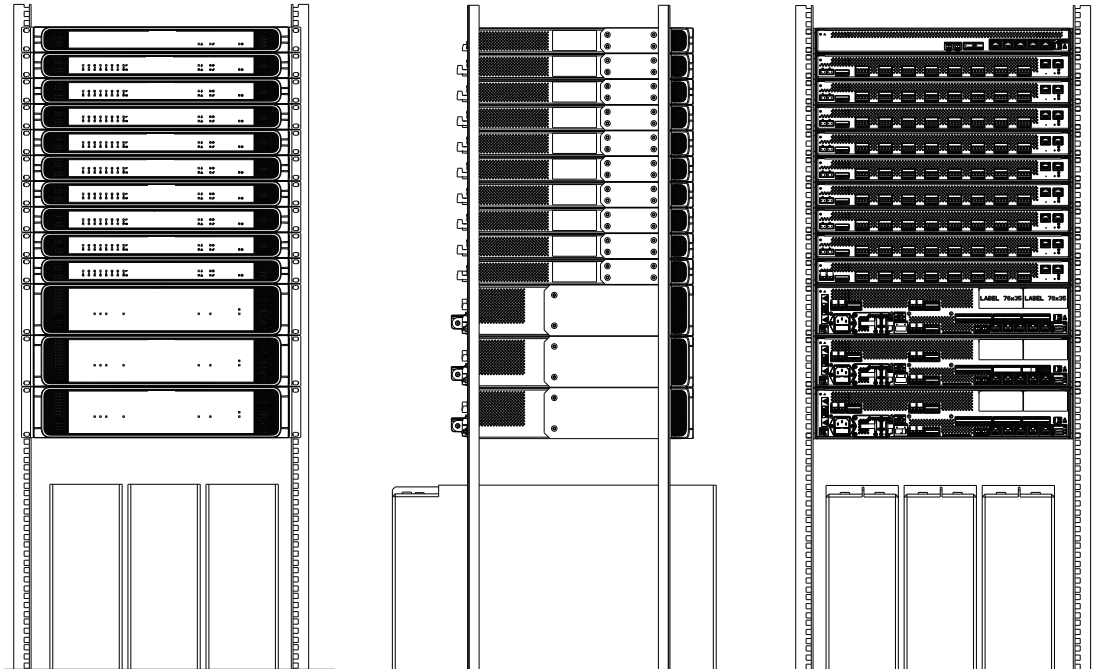
4.4 19"-telinelaitteiden kiinnitys

PRAESENSA-tuotteiden asennuksessa tarvitaan vain yleisiä asennusmateriaaleja ja työkaluja. Kaikkien tuotteiden mukana toimitetaan tuotekohtaiset asennustarvikkeet ja pika-asennusopas (QIG).

Varmista, että 19" laiteteline varmasti kestää laitteiden painon.

PRAESENSA-laitteisto voidaan asentaa laitetelineen mihin tahansa paikkaan. Johdotuksen helpottamiseksi on suositeltavaa kiinnittää laitteet seuraavassa järjestyksessä (ylhäältä alas):

- Järjestelmäohjain (ylös)
- Vahvistimet
- Monitoimivirtalähteet
- Akut (alas)



Jos laitetelineessä on hyvä ilmankierto, kaikki laitteet voidaan pinota ilman erillistä tilaa niiden välillä. Varmista, ettei telineen sisäpuolinen lämpötila pääse nousemaan yli +50 °C:een.

- *Kiinnikkeitä* käytetään kiinnitettäessä laite 19" laitetelineeseen.
- *Tuuletusaukot* on pidettävä esteettöminä ja pölyttöminä. Tuulettimet ohjaavat ilmavirtaa sisälämpötilan mukaan. Ilmavirta kulkee edestä taakse ja sivuille.
- *Integroidut kahvat* helpottavat laitteen liikuttamista lisäämättä kuitenkaan asennussyvyyttä.
- *Liukuvat jalat* eivät naarmuta lattiaa, jolle laite on sijoitettu.

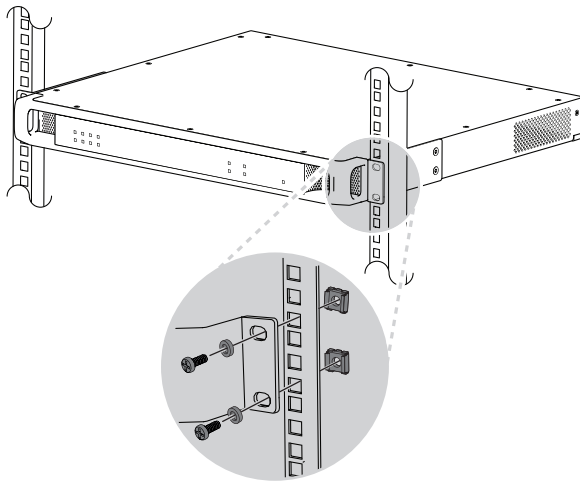
- Tuotetarrat sijaitsevat laitteiden sivu- tai takaosassa.



Huomautus!

Ota kuvat tuotetarroista ja varmista, että isäntänimet ja MAC-osoitteet ovat luettavissa, tai tee luettelo laitteiden isäntänimistä ja MAC-osoitteista, ennen kuin kiinnität laitteet telineeseen. Näitä tietoja tarvitaan määrittämisessä myöhemmin. Kun olet kiinnittänyt laitteet, tuotetarrojen lukeminen saattaa olla hankalaa erityisesti, jos tarra sijaitsee laitteen sivuosassa.

Kaikki 19" laitteet ovat mekaaniselta rakenteeltaan niin tukevia, että laitteet voidaan kiinnittää telineeseen kiinnikesarjan reikiä käyttäen. On kuitenkin suositeltavaa käyttää tukikiskoja, jos järjestelmä tullaan liikuttelemaan.



19" PRAESENSA-laitteissa on mukana (irrotettavat) kiinnikesarjat kiinnitykseen 19" telineeseen. Käytä kiinnityksessä neljää korimutteria, muovista aluslaattaa ja kupukantaruuvia. Telinekiinnityksessä yleisimmin käytettävien ruuvien ja muttereiden koot ovat M6, M8, 10-32 ja 12-24.



Varoitus!

Teline pitää maadoittaa hyvin. Kaikissa 19" PRAESENSA-laitteissa on takapaneelissa kotelon maadoitusruuvi, joka voidaan kytkeä telineeseen johdolla. Käytä aluslaattoja ja paksua, monisäikeistä johtoa (>2,5 mm²), jossa on hyvän kytkennän varmistamiseksi johtosilmukat. Tämä kytkentä on pakollinen, jos laitteena on PRA-AD604 tai PRA-AD608, koska niissä on maavuodon tunnistin ja korkea sisäinen jännite, mutta hyvä kytkentä parantaa sähköstaattisten purkausten sietokykyä kaikissa laitteissa.

4.5

Johdinvaatimukset

Turvallisuuden ja järjestelmän vakauden varmistamiseksi PRAESENSA-laitteiden telineiden sisällä ja telineiden välillä sekä kaiutin- ja muiden ulkoisten laitteiden kytkennöissä käytetään eri tyyppisiä kaapelointeja.

4.5.1

Käyttöä koskevat huomautukset

Ennen asennusta

Tarkista seuraavat seikat:

- Kohteeseen valittu kaapeli on oikea huomioiden kaikki sovellettavat paikalliset, kansalliset ja muut määräykset.
- Kaapeli ei ole vahingoittunut kuljetuksen tai varastoinnin aikana.

Kaapelin asennuksen aikana

Seuraavat seikat on otettava huomioon:

- Älä ylitä johtokanavien ja -kourujen kapasiteettia.
- Suojaa kaapelit läpivientisuojauksilla, jos johdat ne metalliaukkojen tai muiden sellaisten kohteiden läpi, jotka voivat aiheuttaa vaurioita.
- Noudata kaapeleiden taivutussääntöjä ja suurinta sallittua vetovoimaa.
- Suojaa paloseinän läpi johdettavat kaapelit palosuojauksella.
- Käytä välikattoasennuksiin hyväksytyä kaapelia sitä edellyttävissä kohteissa.
- Käytä palosuojattua kaapelia sitä edellyttävissä kohteissa.

4.5.2

Suosittelut kaapelityypit

Virtajohto

- Käytä virtajohtoa, joka toimitettiin monitoimivirtalähteen vai vastaavan laitteen mukana.

Kaiutinkaapeli

- Kun valitset kaapeleita ja johtotulkkia, ota huomioon pituus ja kaiutinkuorma, jotta vältät liiallisen virtahäviön. Varmista, että signaalitaso kaiutinlinjan päässä ei ole pudonnut yli 2 dB (noin 20 %), sillä tämä vaikuttaa myös linjapäätelaitteen toimintaan. Taulukossa on esitetty tarvittavat kuparijohdinten koot, joita käyttämällä häviö kaiutinlinjan päässä on alle 2 dB, kun kaikki kuorma on kaapelin päässä. Käytännössä kuorma jakautuu useampaan kohtaan ja vaimennus jää pienemmäksi kuin 2 dB. Pyöristä todellinen kuorma ja kaapelipituus ylöspäin taulukossa esiintyvään lukuun. CCA-johdot ovat edullisempia, mutta saman mittaisina niillä on kuparia suurempi vastus. Jos käytät CCA-kaapeleita, valitse taulukosta yhtä kokoa paksumpi kaapeli.

Esimerkkejä:

- 150 W:n kaiutinkuorma, kun kaiutinlinjan pituus on 480 m ja käytössä on 100 V:n järjestelmä. Pyöristä ylöspäin taulukon arvoihin 200 W ja 500 m. Valitse 1,5 mm²:n kuparikaapeli tai 2,5 mm²:n CCA-kaapeli.
- 150 W:n kaiutinkuorma, kun kaiutinlinjan pituus on 1200 jalkaa ja käytössä on 70 V:n järjestelmä. Pyöristä ylöspäin taulukon arvoihin 150 W ja 1312 jalkaa. Valitse AWG 14 -kuparikaapeli tai AWG 12 -CCA-kaapeli.
- Kun valitset kaapeleita ja johtotulkkia, ota huomioon vahvistimelle määritetty kaiutinkaapelin enimmäiskapasitanssi.
- Kun käytät linjapäätevalvontaa, ota huomioon linjapäätelaitteelle määritetty kaiutinkaapelin enimmäiskapasitanssi.
- UL 62368-1 -standardi edellyttää, että kaikkien kaiutinkaapeleiden pitää olla luokkaa 2 (CL2). Tämä vaatimus ei vaikuta EN/IEC 62368-1 -standardin täyttymiseen.

Muunnos										
mm²		0.5	0.75	1	1.5	2.5	4	6	10	16
AWG		20	18	17	16	14	12	10	8	6

Johdon pituus		Johtimen vähimmäisläpimitta [mm ²]								
[m]	[ft]									
1000	3280	0.5	0.75	1.5	4	6	6	10	10	16
900	2952	0.5	0.75	1.5	2.5	4	6	10	10	10
800	2624	0.5	0.75	1.5	2.5	4	6	6	10	10

700	2296	0.5	0.5	1	2.5	4	4	6	6	10
600	1968	0.5	0.5	1	2.5	2.5	4	6	6	10
500	1640	0.5	0.5	0.75	1.5	2.5	4	4	6	6
400	1312	0.5	0.5	0.75	1.5	2.5	2.5	4	4	6
300	984	0.5	0.5	0.5	1	1.5	2.5	2.5	2.5	4
250	820	0.5	0.5	0.5	0.75	1.5	1.5	2.5	2.5	4
200	656	0.5	0.5	0.5	0.75	1	1.5	1.5	2.5	4
150	492	0.5	0.5	0.5	0.5	0.75	1	1.5	1.5	2.5
100	328	0.5	0.5	0.5	0.5	0.5	0.75	0.75	1	1.5
50	164	0.5	0.5	0.5	0.5	0.5	0.5	0.5	0.5	0.75
[W]	@100 V	20	50	100	200	300	400	500	600	-
[W]	@70 V	10	25	50	100	150	200	250	300	400
Kaiutinteho linjan päässä										

Ethernet-kuparikaapeli

Alla olevassa taulukossa ovat yleiset Ethernet-kaapelityypit. Suojaamaton U/UTP-kaapeli on yleisin. Voit käyttää sitä vähemmän kriittisissä käyttötarkoituksissa. Kaikissa muissa kaapeliversioissa on jonkinlainen suojaus. Kaapelin sisällä oleva suoja toimii esteenä seuraavin tavoin:

- suojaa kaapelia sähkömagneettisilta häiriöiltä (EMI)
- suojaa kaapelin radiotaajuushäiriöiltä (RFI)
- suojaa kaapelia parien ja vierekkäisten kaapelien väliseltä ylikuulumiselta
- estää kaapelin signaalia häiritsemästä ympärillä olevia laitteita.

Erilaiset suojaustasot tuovat useita erilaisia etuja, jotka sopivat useisiin käyttötarkoituksiin.

Nimi (IEC 11801)	Kaapelin suojaus	Kierretyn parin suojaus	Kaapelin kuvaus
U/UTP	Ei mitään	Ei mitään	Se tunnetaan myös nimellä UTP, ja se on tällä hetkellä yleisin kaapelin rakentamisen perusmenetelmä. Tämäntyyppinen kaapeli koostuu yhteen kierretyistä johtopareista. Ilman suojausta johtojen symmetrinen kierre luo tasapainoisen datansiirtolinjan, mikä auttaa vähentämään sähköistä kohinaa ja sähkömagneettisia häiriöitä (EMI). Lisäksi kunkin parin eri kierrettiheyksiä käytetään vähentämään ylikuulumista. Korkeamman luokan kaapeleissa voi olla yksittäiset johdinparit toisistaan erottava täyte. Tämä suodatin auttaa vähentämään viereisten kaapeleiden ylikuulumista.

F/UTP	Kalvo	Ei mitään	Kutsutaan usein FTP:ksi. Tämän tyyppisessä kaapelissa on yleissuojakalvo, joka on kiedottu suojaamattomien kierrettyjen parien ja emitterijohdon ympärille. Kun emitterijohto on kytketty oikein, epätoivottu kohina ohjautuu maahan. Tämä antaa lisäsuojaa sähkömagneettisia (EMI) ja radiotaajuushäiriöitä (RFI) vastaan.
S/UTP	Punos	Ei mitään	Tämän tyyppisessä kaapelissa on yleissuojapunos suojaamattomilla kierretyillä pareilla. S/UTP-kaapeli mahdollistaa suuremmat lähetysnopeudet pitemmällä etäisyyksillä verrattuna U/UTP-kaapeliin. Sen mekaaninen lujuus ja maadoitus ovat paremmat punoksen ansiosta.
SF/UTP	Punos + kalvo	Ei mitään	Tämän tyyppisessä kaapelissa on yleissuojapunos ja suojakalvo suojaamattomissa kierretyissä pareissa. SF/UTP antaa tehokkaan suojan sähkömagneettisilta häiriöiltä (EMI) sekä kaapelista että kaapeliin. Sen maadoitus myös paljon parempi ylimääräisen punoksen ansiosta.
F/FTP	Kalvo	Kalvo	Tämän tyyppisessä kaapelissa on yleissuojakalvo, jossa on kalvotepillä erikseen suojatut kierretyt parit. F/FTP-kaapeli on samanlainen kuin F/UTP-kaapeli, ja jokaisen kierretyn parin ympärillä on ylimääräinen suojakalvo. Kaapelirakenne antaa paremman suojan vierekkäisten parien ja muiden kaapeleiden, RFI- ja EMI-kaapeleiden ylikuulumiselta.
S/FTP	Punos	Kalvo	Kuten F/FTP-kaapelissa, yksittäiset kierretyt parit suojataan kalvotepillä ja kääritään sitten joustavaan mutta mekaanisesti vahvaan punosverkkoon. Kierrettyjen parien lisäkalvo vähentää vierekkäisten parien ja muiden kaapeleiden ylikuulumista. Punos parantaa maadoitusta.
SF/FTP	Punos + kalvo	Kalvo	Tämän tyyppisessä kaapelissa on sekä yleissuojapunos että suojakalvo, jossa on erikseen kalvotepillä suojatut kierretyt parit. SF/FTP-kaapeli antaa maksimaalisen suojan RFI- ja EMI-häiriöiltä, ylikuulumiselta ja ulkoiselta ylikuulumiselta. Se antaa myös parhaan suojan häiriöiltä sekä paremman maadoituksen punoksen ansiosta.

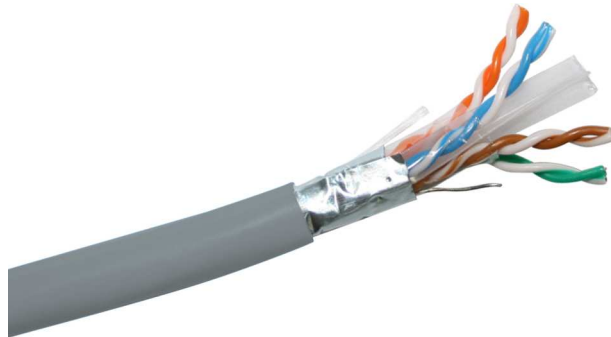
Huomautus!

Ethernet-kytkentöjen korkeajännitepiikkejä koskevien tiukkojen sääntöjen vuoksi tavallisen suojaamattoman kierreparikaapelin (U/UTP) sijasta pitää käyttää suojattua

kierreparikaapelia. Suojaus tarvitaan, jotta

- evakuointikuulutusjärjestelmät koskevan EN 50130-4EMC -standardin
- rautatieliikennettä koskevan EN 50121-4 -standardin
- IT-laitteita koskevan EN 55024 -standardin ja multimedialaitteita koskevan EN 55035 -standardin mukaiset pienten jännitepiikkien sietoa koskevat vaatimukset täyttyvät.

Käytä PRAESENSA-laitteen yhteydessä suojattuja kaapeleita. F/UTP on halvin ja sen suorituskyky on riittävä. Kuvassa on tällainen F/UTP-kaapeli. Voit käyttää myös taulukossa seuraavina olevia kaapelityyppejä, jotka antavat vielä paremman suojan.



- Kaikki PRAESENSA-laitteet on tarkoitettu käytettäväksi Gigabit-tietoliikenteessä (1000BASE-T). Vaikka suojatut CAT5e-kaapelit saattavat riittää, käytä CAT6A F/UTP-kaapeleita. Teknisten määritysten mukaan nämä kaapelit voivat siirtää dataa jopa 100 metrin etäisyydelle, mutta todellinen, mahdollinen siirtoetäisyys vaihtelee eri tekijöiden mukaan. Näitä ovat esimerkiksi kaapelin ja päätevastuksen laatu sekä ympäristö, jossa kaapelia käytetään. Lisäksi kaapelit voidaan luokitella kiinteän ytimen kaapeleihin ja säikeellisiin kaapeleihin kaapelin johtimien rakenteen perusteella. Kiinteän ytimen kaapeleissa jokainen kahdeksasta johtimesta muodostuu yhdestä kuparijohtimesta. Säikeellinen kaapeli vastaavasti muodostuu säikeellisistä kuparijohtimista. Kiinteän ytimen kaapeleilla on kuparikaapeleita parempi lähetyskyky pitkillä etäisyyksillä. Säikeelliset kaapelit ovat kiinteän ytimen kaapeleita joustavampia ja helpompia käsitellä. Sen vuoksi yleensä kiinteän ytimen kaapelit sopivat hyvin asennuksiin ja säikeelliset kaapelit lyhyisiin liitäntöihin telineiden sisällä.
- Taivuta kaapelia vaiheittain, jos tarpeen, ja varmista, että taivutuskulma on vähintään 4 kertaa kaapelin halkaisija. Älä koskaan taivuta kaapelia jyrkästi tai kierrä sitä tai kääri sitä vyyhdiksi. Tällainen toiminta voi aiheuttaa pysyvän vaurion kaapelin geometriaan ja synnyttää lähetysvirheitä.
- Kiinnitä kaapelit siististi nippusiteillä. Käytä pientä tai kohtalaista puristusta.

Ethernet-lasikuitukaapeli

- Käytä yksi- ja monitilalaskuitua, joka sopii SFP-lähetinvastaanottoimeen.
- Kuidun pituus ei saa ylittää SFP-lähetinvastaanottimelle määritettyä enimmäispituutta, jossa huomioidaan myös kuidun halkaisija.
- Älä tuo ruokia tai juomia työskentelyalueelle. Jos kuitua joutuu elimistöön, se voi aiheuttaa sisäisen verenvuodon.

- Käytä kertakäyttöistä suojaa, joka estää kuitujen pääsyn vaatteisiin mahdollisimman hyvin. Vaatteisiin tarttuvat kuidut voivat esimerkiksi ruoan tai juoman kautta päätyä elimistöön.
- Käytä aina suojakäsineitä ja sivuilta suojaavia suojalaseja. Käsittele kuituoptyisiä palasia samoin kuin käsittelisit lasin palasia.
- Älä koskaan katso kuitukaapelin päähän, ellet ole täysin varma siitä, että kuidun toisessa päässä ei ole valonlähdettä. SX-kuidun 850 nm:n valonlähdettä on vaikea havaita ja LX-kuidun 1310 nm:n valonlähdettä ei näe ollenkaan.
- Älä koske silmiisi, kun työskentelet kuituoptyisten järjestelmien parissa, ennen kuin olet pessyt kätesi kunnolla.
- Laita kaikki leikatut kuidunpätkät niille merkittyyn jäteastiaan.
- Puhdista työskentelyalue kunnolla, kun työ on tehty.

4.6 Verkkovaatimukset ja huomioitavat seikat

PRAESENSA-järjestelmissä käytetään tekniikkaa, joka on rakennettu tavallisten Ethernet-verkkojen varaan, ja PRAESENSA-järjestelmän suorituskyky määräytyy pitkälti verkkomääritysten mukaan. Tämän vuoksi perustana oleva verkko pitää määrittää oikein. Jos verkkoa ei ole määritetty oikein, myöskään äänilaitteet eivät toimi oikein. Koska kaikissa PRAESENSA-laitteissa on sisäinen Ethernet-kytkin, järjestelmä on määritettävissä kolmannen osapuolen verkkoratkaisusta riippumattomaksi. Usein kuitenkin PRAESENSA-järjestelmien pitää jakaa verkko muiden palvelujen kanssa, erityisesti käytettäessä olemassa olevaa verkkoa. Vaikka useimmat Gigabit-verkkolaitteet tukevat PRAESENSA-järjestelmää, jotkin yritysverkoissa olevat määritykset voivat aiheuttaa ongelmia. Kaikissa tapauksissa on kuitenkin syytä keskustella IT-osaston kanssa, kun PRAESENSA-verkkoa suunnitellaan ja määritetään. Seuraavat verkkoseikan pitää ottaa huomioon.

4.6.1 Verkkotopologia

PRAESENSA-järjestelmän verkotetut laitteet ovat erittäin joustavasti sijoitettavissa toimitiloihin. Tämä mahdollistaa perinteisen keskitetyn järjestelmätopologian, jossa useimmat laitteet on asennettu tekniseen huoneeseen sijoitettuun 19” laitetelineeseen. Laitteen on myös helppo sijoittaa pienempiin klustereihin eri paikkoihin, jos halutaan pitää kaiutulinjat lyhyinä, säästää kustannuksia ja vähentää kaiutinkaapeleissa tapahtuvia tehohäviöitä. Tämä on erityisen hyödyllistä, jos pitää käyttää kalliita palosuojattuja kaapeleita. Koska kaikki järjestelmän osat on yhdistetty verkkoon ja ne saavat virran monitoimivirtalähteestä ja paikallisesta varavirta-akusta, hajautettu järjestelmätopologia on helpompi toteuttaa kuin koskaan. Myös käyttäjien työpisteisiin sijoitetut kuulutuskojeet on yhdistetty verkkoon, ja ne saavat virran Ethernet-verkosta.

4.6.2 Verkkoportit

Järjestelmäohjaimessa on viisi ulkoista RJ45-verkkoporttia. Ohjain toimii verkon juurikytkimenä, ja se tukee useita silmukoita. Monitoimivirtalähteessä on viisi ulkoista RJ45-verkkoporttia ja yksi pistoke SFP-lähetinvastaanotinmoduulille yksitilaisen tai monitilaisen optisen kuituliitännän tarjoamiseksi pitkän kytkentäetäisyyden hajautettujen laiteklustereiden välille. Kaksi RJ45-verkkoportista on PoE-tyyppisiä. Kuulutuskoje saa virran myös niiden kautta. Jokaisessa kuulutuskojeessa on kaksi RJ45-verkkoliitintä, joista kumpikin on PoE-yhteensopiva. Mahdollisuus yhdistää yhteen tai kahteen eri virtalähteeseen lisää vikasietoisuutta. PoE aiheuttaa sen, että kuulutuskojeiden kytkeminen silmukkakytkennällä on mahdollista vain välissä olevan PoE-virtalähteen kanssa (esim. midspan-tyyppinen PoE-virtasovitin).

4.6.3 Äänisisältö ja laitteen ohjaus

PRAESENSA käyttää OMNEO-verkkotekniikkaa. OMNEO on arkkitehtoninen lähestymistapa yhdistää laitteet, jotka vaihtavat tietoja – esimerkiksi ääntä tai laitteiden ohjaustietoja. Esimerkiksi IP-tekniikkaan ja avoimiin standardeihin perustuva OMNEO tukee tämän päivän tekniikoita – kuten Audinaten Dante-tekniikkaa – ja on valmis tukemaan myös huomispäivän tekniikoita, kuten AES67 ja AES70. OMNEO tarjoaa ammattilaistason mediaverkkoratkaisun, jolle on tunnusomaista yhteensopivuus, asennusta helpottavat ainutlaatuiset ominaisuudet sekä parempi suorituskyky ja parempi skaalautuvuus kuin millään muulla markkinoilla olevalla IP-ratkaisulla.

Mediatuotteet, jotka integroidaan OMNEO-järjestelmään, voidaan tavallisella Ethernet-verkolla asentaa pieniksi, keskisuuriksi ja suuriksi verkoiksi, joissa siirretään studiolaatuista, synkronoitua monikanavaääntä yhteisiä hallintajärjestelmiä käyttäen. OMNEO käyttää standardien mukaiseen, reititettävään IP-mediasiirtoon suorituskykyistä Audinaten Dante-verkkotekniikkaa. OMNEO-ratkaisuissa käytettävä järjestelmänhallintatekniikka on AES70, joka tunnetaan myös nimellä Open Control Architecture (OCA). Se on avoin, julkinen standardi ammattitason mediaverkkojen hallintaan ja valvontaan. OMNEO-laitteet ovat kaikilta toiminnoiltaan täysin AES67- ja AES70-yhteensopivia.

4.6.4 Verkon suojaus

OMNEO-verkkotekniikkaan sisältyy kaksi suojaustapaa:

- Ohjauksen suojaus, jossa käytetään TCP (OCA) -ohjaustietojen salausta ja todennusta.
- Äänen suojaus, jossa käytetään audiovirtojen salausta ja todennusta.

Ohjauksen suojaus toteutetaan TLS-standardilla. Tämä tapa edellyttää, että TCP-linkki ja PSK-avain ovat käytössä. PSK-avain pitää esitellä laitteelle, ennen kuin suojattu yhteys laitteen kanssa voidaan muodostaa. OMNEO käyttää Diffie-Hellman-menetelmää avaimen vaihtoon. Siinä kaksi toisilleen vierasta osapuolta voivat suojaamattomalla kanavalla yhdessä luoda jaetun salausavaimen. Tätä avainta voidaan jatkossa käyttää tietoliikenteen salaamisessa. Tämä ratkaisu on lyhyen hetken alttiina haavoittuvuudelle, kun oletusavain muutetaan järjestelmäkohtaiseksi avaimeksi. Tuona hetkenä hyökkääjät voivat saada järjestelmäkohtaisen avaimen tietoonsa salakuuntelemalla Diffie-Hellman-avaimen vaihdon, kun yhteys muodostetaan oletusavaimella. Tämä osuus asetuksista suositellaan tehtäväksi suljetussa verkossa. PSK tallennetaan laitteeseen pysyvästi. PSK pitää tietää, jos se halutaan myöhemmin muuttaa. Jos avain katoaa ja/tai laitteet siirretään toiseen järjestelmään, laite voidaan palauttaa tehdasasetuksille käyttämällä manuaalista nollauskytkintä. Tällöin laitteelle pitää olla fyysinen pääsy.

OMNEO-järjestelmissä käytettävä suojauspaketti on TLS_DHE_PSK_WITH_AES_128_CBC_SHA. Tämä tarkoittaa:

- Salaus on AES 128.
- Todennus ja eheys on HMAC-SHA-1.

Äänen suojauksessa käytetään mukautettua toteutusta, joka perustuu standardien mukaisiin salaus- ja todennusalgoritmeihin. Pääasiallinen syy tähän on vaatimus pienestä latenssista. Salaus ja purku lisäävät vain 0,1 ms näytteen viiveeseen. Itsesyntronoinnissa on käytössä AES 128 -salaus Cipher Feedback Mode (CFB) -tilassa, vaikka audiovirta vastaanotetaan paljon myöhemmin kuin se käynnistyi tai kun osa näytteistä katoaa vastaanoton aikana. Uudelleensyntronointiin riittää kuusi ääninäytettä (125 us 48 kHz:n näytteenottotaajuudella).

Todennuksessa algoritmi käyttää CMAC-suojausta. Tämä lisää kahdeksan bittiä jokaiseen 24-bittiseen ääninäytteeseen, jolloin tuloksena on 32 bitin näyte.

Äänen suojausalgoritmi käyttää PSK-avainta, jonka pitää olla sama lähettimessä ja vastaanottimessa. Avain tallennetaan laitteeseen haihtuvaan muistiin, joka tyhjenee virran katketessa, ja avain pitää toimittaa uudelleen käyttäen suojattua ohjausliitäntää. Järjestelmä luo satunnaisavaimen aina, kun ääniyhteys luodaan. Näin jokaisella äänilinkillä on eri avain.

Muut PRAESENSA-järjestelmissä käytettävät suojaustoimenpiteet ovat:

- Järjestelmäohjain tallentaa salasanat ja vaihtaa ne Open Interface / API -asiakkaiden kanssa SHA-2-suojausalgoritmia käyttäen (versio SHA-256).
- Määrittelyt ja viestit voidaan varmuuskopioida TLS-suojausta (määritettävissä TLS 1.2 tai TLS 1.3) käyttävän HTTPS-yhteyden välityksellä.

4.6.5

Verkon nopeus ja kaistan käyttö

PRAESENSA käyttää OMNEO-protokollaa äänen ja ohjaukseen. Kaikki audiovirrat perustuvat 48 kHz:n näytteenottotaajuuteen ja 24 bitin näytekokoon. Suojauksen ja salauksen vuoksi käytetään 32-bittisiä näytteitä. Oletusarvoisesti vastaanottimen latenssiksi on asetettu 10 ms, joka on kompromissi latenssin ja verkon tehokkuuden välillä. Tämä parametrijohdistelmä tuottaa kaistan käytöksi 2,44 Mb/s yhtä (monilähetys)kanavaa kohden koko aliverkossa, jossa sitä käytetään. Ohjaus lisää kaistan käyttöä 1–20 Mb/s järjestelmän koon ja aktiviteettien mukaan.

OMNEO tarvitsee Gigabit Ethernet -verkon. Tämä ei välttämättä tarkoita kaistavaatimusta useille samanaikaisille äänikanaville. Vaikka käytössä olisi muutama äänikanava, Gigabit-verkko tarvitaan tukemaan kaikkien äänilaitteiden PTP-aikasyntonointia (IEEE 1588 ja IEC 61588). Pakettien viiveen vaihtelu on kriittinen parametri. Sillä tarkoitetaan vaihtelua, joka tapahtuu Ethernet-viestien saapumisviiveessä samasta lähteestä. Tämän vuoksi Ethernet-pakettien kytkennän pitää tapahtua laitteistopohjaisesti, koska ohjelmistopohjaiset kytkimet aiheuttavat liikaa vaihtelua. PRAESENSA-laitteet on valmiiksi tarkoin määritetty käyttämään QoS-priorisointia OMNEO-paketeille. Muut kytkimet pitää määrittää OMNEO:lle sopiville asetuksille.

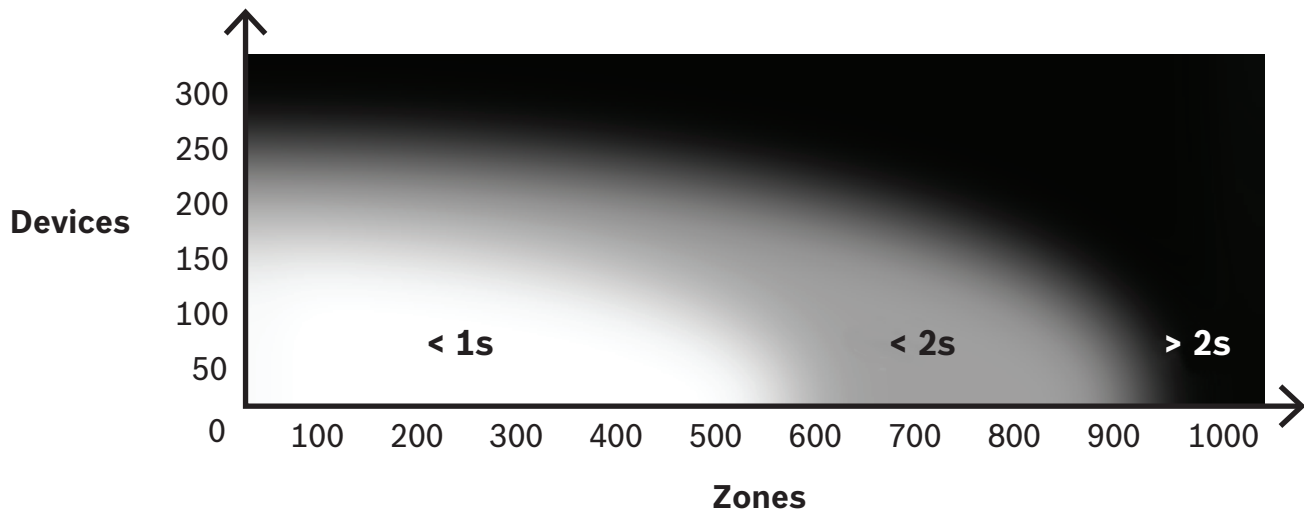
4.6.6

Järjestelmän kokorajoitukset

OMNEO käyttää aina synkronoituja toistoajoja, jotta jokainen vastaanotin tuottaa äänen täsmälleen samalla hetkellä (tarkkuus 1 us). Verkossa olevien kahden laitteen enimmäisetäisyys määräytyy vastaanottimille määritetyn latenssin mukaan. PRAESENSA käyttää oletuksena vastaanottimessa 10 ms:n latenssia, jonka perusteella kahden laitteen enimmäisetäisyys samassa aliverkossa on 500 km. OMNEO-tekniikka mahdollistaa vastaanottimelle jopa 20 ms:n latenssin, joka riittää kattamaan jopa 3000 km etäisyyden (PRAESENSA ei vielä tue tätä).

Jos lähettimen ja vastaanottimen välinen etäisyys on suurempi kuin määritetty vastaanottimen latenssi mahdollistaa, ääninäytteet saapuvat vastaanottimeen vasta haluttu toistoajan jälkeen. Tällöin näytteitä ei voi enää käyttää, eikä äänentoistoa tapahdu.

Käytännön syistä PRAESENSA-järjestelmään voidaan liittää vain rajallinen määrä laitteita. Lisäksi osoitettavia alueita on tietty enimmäismäärä. Nämä rajoitukset liittyvät järjestelmän vastausaikaan, kun kuulutus tehdään. Ennen kuin kuulutus voidaan aloittaa kuulutuskojeesta sen valituille alueille, kaikki kyseiset vahvistinkanavat on vaihdettava sille OMNEO-äänikanavalle, jotka kyseiselle kuulutukselle on osoitettu. Vaihtaa kestää jonkin aikaa, eikä kuulutuskojeen käyttäjä voi aloittaa puhumista, ennen kuin reititys vahvistimille on valmis. Ohittavan kuulutuksen asetusaika voidaan laskea kaavalla $t = 0,03 \times D^2 + 1,8 \times Z + 400$ [ms], jossa D on kyseisten laitteiden määrä ja Z on kyseisten alueiden määrä. Asetusaika voidaan myös visualisoida kuulutuskojeen asetusaajan kaavioon.



PRAESENSA-verkon laitteiden enimmäismäärä järjestelmän yhdessä aliverkossa on noin 250 laitetta. Jotta järjestelmä toimisi sujuvasti ja nopeasti, järjestelmän suositeltu enimmäiskoko on 150 laitetta, mutta tämä riippuu osoitettavien alueiden määrästä. Tässä kaaviossa oleva alueiden määrä esittää niiden alueiden määrää, jotka on valittu kuulutukselle, ei järjestelmässä olevien alueiden määrää. Järjestelmässä voi olla tätä enemmän alueita. Kun nämä alueet eivät ole osa kuulutusta, ne eivät osallistu kuulutuksen asetusajkaan. Kaikki alueet käsittävä kuulutus vie eniten aikaa.

4.6.7

Verkkokytkimet

Kaikissa verkotetuissa PRAESENSA-laitteissa on Ethernet-kytkin, jossa on ainakin kaksi RSTP-protokollaa tukevaa RJ45-tyyppistä Ethernet-porttia. Pinotut laitteet on integroitujen kytkinten ansiosta mahdollista asentaa silmukaksi lyhyillä kaapeleilla. RSTP-tuen ansiosta verkossa voidaan käyttää kaapelisilmukoita. Ne luovat vikasietoiset yhteydet, joita käyttäen verkko palautuu automaattisesti, jos jokin yhteysväli vikaantuu. Tämä on tärkeä seikka äänievakuointijärjestelmissä. Perinteistä tähtikaapelointia ei tarvita, mutta sekin on mahdollinen. PRAESENSA-verkkoa voidaan laajentaa helposti lisäämällä laitteita silmukkaan tai ketjuun.

Kaikki Ethernet-kytkimet eivät toimi PRAESENSA-järjestelmässä (eikä muussakaan Audio over IP -pohjaisessa järjestelmässä). PRAESENSA-tuotesarjaan kuuluu esimääritetty, hallittu, moniporttinen Ethernet-kytkin, joka lisää helppoa yhdistettävyyttä. Tämä kytkin sisältyy myös PRAESENSA-järjestelmän EN 54-16- ja muiden standardien sertifiointiin.

Jos käytössä on muita kytkimiä tai reitittämiä, seuraavat vaatimukset pitää huomioida:

- Kytkimen pitää olla Gigabit-kytkin, jossa pakettien kytkentä tapahtuu laitteistopohjaisesti, koska ohjelmistopohjaiset kytkimet aiheuttavat liikaa vaihtelua.
- MAC-osoitetauluun pitää mahtua yli 1000 osoitetta, jotta kytkin ei ala lähettää unicast-paketteja tilan loppumisen vuoksi.
- Kytkimessä pitää olla QoS-tuki, korkealla prioriteetilla, erillisellä palvelulla (DiffServ) kaikissa porteissa, jotta varmistetaan, että PTP-synkronointipaketit ja äänipaketit ohittavat valvontapaketit.
- Älä käytä EEE-tilaa PRAESENSA-järjestelmässä, koska se rikkoo PTP-synkronoinnin, mistä seuraa huono äänen synkronointi ja ajoittaisia katkoksia ääneen. EEE on tekniikka, joka vähentää kytkimen virrankulutusta, kun verkossa on vähän liikennettä. Siitä käytetään myös nimitystä Vihreä Ethernet ja IEEE 802.3az.

PRAESENSA-järjestelmäohjain ja monitoimivirtalähde sisältävät integroidun kytkimen, mutta jos kytkimiä tarvitaan enemmän, on suositeltavaa käyttää hallittuja PRAESENSA-kytkimiä. Älä kuitenkaan käytä hallitsemattomia Ethernet-kytkimiä, jotka tukevat EEE-

toimintoa, koska EEE-toimintaa ei voi estää näissä kytkimissä. Hallittujen kytkinten kohdalla varmista, että EEE voidaan kytkeä pois käytöstä, ja varmista, että EEE on estetty kaikissa PRAESENSA-ääniliikenteen porteissa.

Oppaat kytkinten valintaan löytyvät Audinaten verkkosivustosta osoitteesta <https://www.audinate.com/resources/networks-switches>

- Koska PRAESENSA käyttää RSTP-protokollaa verkkoyhteyden vikasietoisuuden varmistamiseksi, kytkimessä pitää olla RSTP (IEEE 802.1D-2004) -tuki ja mahdollisuus muuttaa seuraavia parametreja, joille pitää antaa seuraavat (oletusarvoista poikkeavat) arvot: Hello_time = 9 s, Forwarding_delay = 30 s, Max_age = 22 s.
Varmista, että juurisillan ja kaikkien muiden laitteiden välissä on **enintään 21** laitetta. 22. laite ja mikään laite sen jälkeen ei saa muodostettua yhteyttä. Tämä tarkoittaa sitä, että 43 laitteen silmukka toimii hyvin, mutta jos silmukka rikkoutuu, kaikki 21. laitteen jälkeiset laitteet katoavat verkosta.
- Kytkimessä pitää olla LLDP, IEEE 802.1AB -tuki ja LLDP:n pitää olla käytössä. LLDP on toimittajariippumaton määrittystenvaihtoprotokolla tason 2 tunnistukselle. Se perustuu IEEE 802.1ab -standardiin. Tämän protokollan avulla laite voi ilmoittaa esimerkiksi identiteettinsä ja ominaisuutensa naapureilleen. PRAESENSA käyttää LLDP-protokollaa verkon valvontaan. Myös verkon diagnosoinnissa käytettävä Docent tarvitsee LLDP:n.
- PRAESENSA käyttää IGMP-protokollaa. Se on tietoliikenneprotokolla, joka vastaa yhteydestä päälaitteiden (isännät) ja kytkimen tai reitittimen välillä. Sitä käytetään dynaamiseen monilähetykseen yhden lähteen ja valitun kohderyhmän välillä muodostamalla monilähetysryhmän jäsenyyksiä.
Jos kytkimessä on mahdollisuus IGMP-tutkintaan, on hyvin suositeltavaa poistaa tämä ominaisuus käytöstä. Kytkimen suorituskyvyn rajallisuus tutkittaessa useita samanaikaisia IGMP-sanomia voi aiheuttaa viestien putoamia, josta seuraa monilähetysäänen puuttuminen pyydetystä portista. Tämä muodostuu ongelmaksi erityisesti ketjutetuissa laitteissa.
- PRAESENSA tukee usean aliverkon verkkoja. L3-tason vähimmäisvaatimukset reitittimelle ovat:
 - Gigabit Ethernet -portit (tai nopeammat)
 - Tuki PIM-DM:lle (Protocol Independent Multicast – Dense Mode) tai kaksisuuntaiselle PIM:lle
 - Reititysviiveen minimointi laitteiston IP-reitityksen avulla (3. tason kytkentä)
 - Pakettien lähetysnopeus > 1 000 000 pakettia sekunnissa / portti (esimerkiksi 8 Mp/s 8-porttisessa reitittimessä)
 - Nopea (non-blocking) taustaväylä kullekin kytkentäportille eli 2 Gb/portti (esimerkiksi. 16 Gb/s 8-porttisessa reitittimessä)
 - MAC-osoitetaulukko, jossa on vähintään 1 000 osoitetta jokaista suoraan kytkettyä aliverkkoa kohden.

4.6.8

Yhteyksien määrittäminen

PRAESENSA-järjestelmäohjain hallitsee kaikkia dynaamisia OMNEO-kanavia PRAESENSA-laitteiden välillä. OMNEO Control -ohjelmistoa ei tarvita määrittäessä OMNEO-kanavia. Kun määrität pysyviä Dante-kanavia Dante-lähteistä PRAESENSA-järjestelmäohjaimen, käytä Audinaten Dante-ohjainta. Nämä pysyvät kanavat säilyvät muistissa, ja ne palautetaan automaattisesti, kun Dante-lähteeseen kytketään virta.

4.6.9

Verkon vikasietoisuus

Dante tukee äänen häiriösuojausta. Tämä on vikasietomekanismi, joka varmistaa, että ääni välittyy myös verkkovirheen sattuessa. Äänen häiriösuodatus edellyttää, että koko verkko on vikasietoinen. Tämä saavutetaan kahdentamalla verkko ja asennetut verkkokomponentit ja käyttämällä kaksinkertaisia Ethernet-liitäntöjä erillisissä aliverkoissa. Häiriösuojatun äänen saavuttamiseksi yksiköitä ei voida ketjuttaa aliverkkojen välillä. Ääni lähetetään ja vastaanotetaan kaikissa liitännöissä. Tämä estää mahdollisuuden yhdistää ketjuun muita laitteita. Jos yksi yhteys katkeaa, audiokaistaa vastaanotetaan toisen liitännän kautta eikä ääni-informaatiota menetetä.

Yksi tämän menetelmän merkittävä rajoitus on se, että se toimii vain äänelle. Ohjaustietojen lähettäminen ei ole vikasietoista. Siksi vikatapauksessa äänentoisto jatkuu, mutta asetuksia ei voida muuttaa ennen kuin ensisijainen linkki on korjattu. Tämän vuoksi äänen häiriösuojaus ei sovi PRAESENSA-järjestelmään, joka käyttää ohjaustietoja jatkuvasti laitteiden välillä valvontaan ja kuulutuksiin.

PRAESENSA saavuttaa vikasietoisuuden RSTP-protokollalla. Tämä ei ole häiriösuojattua, sillä ääni mykistyy hetkeksi ennen kuin verkko on palautunut rikkoutuneesta linkistä, mutta se toimii sekä äänelle että ohjaustiedoille. Lisäksi se mahdollistaa silmukkakytkennät, joten laitteet voidaan kytkeä peräkkäin.

Pysyville Dante-audiotuloille PRAESENSA-järjestelmäohjain tukee häiriösuojattua ääntä. Tämä on mahdollista, koska näitä Dante-lähteitä ei ohjata järjestelmäohjaimella. Jotta tätä ominaisuutta voidaan käyttää, ensisijainen verkko pitää kytkeä johonkin järjestelmäohjaimen porteista 1–4. Toissijainen verkko pitää kytkeä porttiin 5. Dante-yhteydet pitää määrittää Dante Controller -ohjelmistolla.

Huomautus!

1000BASE-T Ethernet -yhteydet käyttävät kaikkia neljää tavallisen CAT6A F/UTP -kaapelin johdinparia. 100BASE-TX-yhteys käyttää vain kahta paria. Useimmissa Ethernet-kytkimissä on sellainen ominaisuus, että 1000BASE-T-portti muuttuu 100BASE-TX-portiksi, jos yhdistetyssä kaapelissa on jokin vika yhdessä sen kahdeksasta johtimesta. Jos järjestelmä käyttää RSTP-protokollaa kaapelin vikasietoisuuden aikaansaamiseksi, estä tämä muutos, koska yhteys, jonka nopeus on 100 Mb/s on kuitenkin riittävä eikä RSTP korvaa sitä vaihtoehtoisella 1 Gb/s-suurnopeuslinkillä. Kaikissa PRAESENSA-laitteissa tämä muutosmekanismi on estetty, jotta RSTP toimii oikein.



4.6.10

IP-osoitteet

IP-osoite on yksilöllinen osoite, joka määrittää verkossa olevan laitteen, kuten tietokoneen, palvelimen, järjestelmäohjaimen, kytkimen, kuulutuskojeen tai vahvistimen. Näin laitteet voivat keskustella keskenään IP-pohjaisessa verkossa, kuten LAN tai WAN. IP-osoite voidaan määrittää laitteelle usealla eri tavalla: paikallinen (link-local), DHCP ja manuaalinen (pysyvä) määrittäminen:

- **Paikalliset** osoitteet määrättyvät automaattisesti yksittäisten laitteiden antamina sellaisissa tapauksissa, joissa kiinteää IP-osoitetta ei ole annettu eikä DHCP-palvelinta ole käytössä (IPv4LL). Osoite perustuu laitteen MAC-osoitteeseen. paikallisen osoitteen tunnistaa sen IP-osoitteesta, joka on alueella 169.254.0.0/16 (169.254.0.1–169.254.255.254) ja jonka aliverkon peitteenä on 255.255.0.0. Älä käytä aliverkon peitteenä arvoa 255.255.255.0. Paikallisesta osoitteesta käytetään myös nimeä APIPA-osoite. Paikallinen osoitteen määrittäminen samalla alueella olevat kiinteät IP-osoitteet, sillä laitteet tarkistavat IP-osoitteen saatavuuden automaattisesti, jotta

IPv4LL-osoitteita tukemattomat laitteet voivat toimia samassa aliverkossa. IPv4LL-osoitteita tuetaan vain yhdessä aliverkossa. Tätä IP-osoitteiden aluetta ei voi reitittää, joten reitittimet pudottavat ne pois.

- **Dynamic Host Configuration Protocol** (DHCP) on tekniikka, jota käytetään IP-osoitteiden ja muiden tietojen (kuten aliverkon peitteen ja oletusyhdykäytävän) automaattisessa määrittämisessä verkon kaikille laitteille. Tämä tapahtuu käyttämällä laitetta, jossa on DHCP-palvelin. Usein tämä löytyy reitittimestä tai ARNI-laitteista. IPv4LL on suositeltava tapa määrittää osoitteet niin kauan kun laitteet ovat samassa aliverkossa. Jos DHCP on käytössä, varmista, että DHCP-palvelin on riittävän tehokas, koska kaikki laitteet pyytävät IP-osoitteen heti, kun järjestelmään kytketään virta.
- **Manuaalisesti määritettyjä IP-osoitteita**, jotka tunnetaan myös nimellä staattinen tai kiinteä IP-osoite, suositellaan vain tapauksissa, joissa
 - sinulla on hyvä ymmärrys verkonhallinnasta ja
 - määritetyt IP-osoitteiden jakomallit ovat jo käytössä verkossa.Tämä on tärkeää törmäysten ja virheellisten tai toistuvien IP-osoitteiden estämiseksi verkossa. On pakollista syöttää kelvollinen IP-osoite ja kelvollinen aliverkon peite. Oletusyhdykäytävän ja DNS-palvelimen osoitteen syöttäminen on valinnaista. Oletusyhdykäytävä on pakollinen, kun tiedot menevät lähiverkon (LAN) ulkopuolelle. DNS-palvelin on pakollinen, kun järjestelmässä käytetään ARNI-laitteohjelmistoa. Jos verkossa on aktiivinen DHCP-palvelin ja käytetään myös kiinteitä IP-osoitteita, on suositeltavaa sulkea kiinteät IP-osoitteet pois DHCP-osoitealueesta.

Lisätietoja:

- Joillakin laitteilla on **useita IP-osoitteita**. Tämä koskee laitteita, joissa on useita verkkokortteja tai käytettäviä protokollia. Esimerkkejä ovat järjestelmäohjain ja kuulutuskoje, joilla on ohjaimen IP-osoite ja äänen IP-osoite.
- **Hallitut kytkimet** tarvitsevat kelvollisen IP-osoitteen, jotta ne voivat muuttaa määrittystä.



Huomaus!

Kun DHCP-palvelin *lisätään* olemassa olevaan PRAESENSA-verkkoon, jossa laitteilla jo on paikallinen IP-osoite, nämä laitteet pyytävät uuden IP-osoitteen DHCP-palvelimelta ja saavat uuden osoitteen. Tuloksena on tilapäinen verkosta irti kytkeytyminen.

Kun DHCP-palvelin *poistetaan* olemassa olevasta PRAESENSA-verkosta, kaikki laitteet alkavat toimia niille määritetyillä IP-osoitteilla. Kun käyttöluva vanhenee, osoitteet muuttuvat takaisin paikallisiksi IP-osoiteiksi. Koska jokainen laite tekee tämän eri aikaan, järjestelmä muuttuu epävakaa pitkäksi aikaa. Parempi tapa on sammuttaa järjestelmä, poistaa DHCP-palvelin ja kytkeä sitten järjestelmä takaisin päälle.



Varoitus!

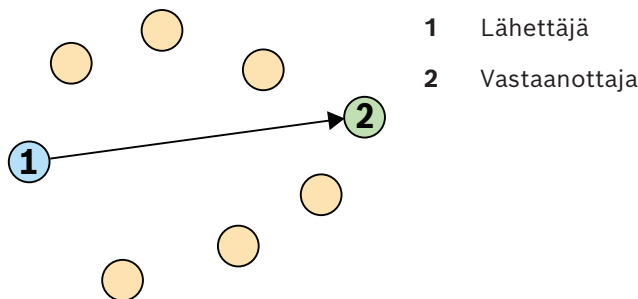
Kun osa PRAESENSA-järjestelmästä sammutetaan, DHCP-palvelin mukaan lukien, muun osan järjestelmää pysyessä toiminnassa, DHCP-palvelimen käynnistyessä uudelleen jotkin DHCP-palvelimet voivat antaa IP-osoitteen sellaiselle käynnistyvälle PRAESENSA-laitteelle, joka jo on jonkin toiminnassa olevan laitteen käytössä. Tästä seuraa järjestelmän odottamatonta toimintaa, joka vaatii koko järjestelmän sulkemisen ja käynnistämisen, jotta kaikki IP-osoitteet jaetaan uudelleen. Myös PRA-ES8P2S-kytkimen DHCP-palvelintoiminto kärsii tällaisesta toiminnasta. Siksi tämä toiminto on oletuksena poissa käytöstä, eikä sen käyttöä suositella.

4.6.11

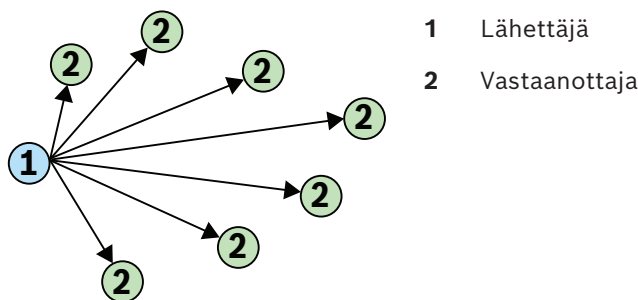
Lähetystavat

IP-tietoliikenteessä käytetään seuraavia lähetystapoja:

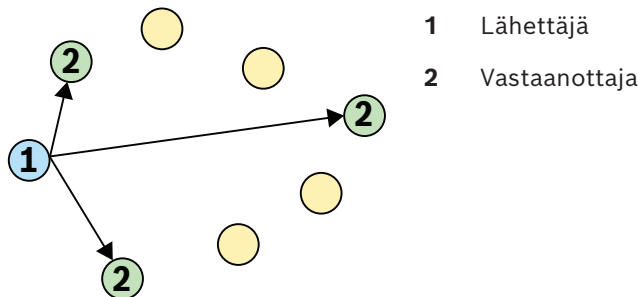
- **Yksilähetystä** käytetään **kahden pisteen (pisteestä pisteeseen)** välisiin lähetyksiin, joissa on yksi lähettäjä ja yksi vastaanottaja. Kytkin havaitsee, mihin porttiin yksilähetykseen käytettävä IP-osoite on yhdistetty, ja ohjaa paketit tähän porttiin.



- **Lähetystä** käytetään **yhdelta kaikille** -lähetyksessä, jossa on yksi lähettäjä ja useita vastaanottajia. Lähetyksessä paketit lähetetään kaikille aliverkon tai VLAN-verkon laitteille. Sen jälkeen data käsitellään vain niissä laitteissa, jotka tarvitsevat sen. Linkin kaistaa kuitenkin käytetään tämän tiedon lähettämiseksi.



- **Monilähetystä** käytetään **yhdelta monelle** -lähetyksessä, jossa on vain yksi lähettäjä ja useita vastaanottajia. Monilähetys eroaa lähetyksestä siinä, että paketit lähetetään vain tätä dataa käyttäviin laitteisiin ja portteihin. Tämä tarkoittaa, että monilähetyksen liikenne voi hyödyntää käytettävissä olevaa verkon kaistaa tehokkaasti, mutta se voi myös tarvita IGMP:n käyttöä hallintaan. Ilman IGMP:tä monilähetyksen liikenne käyttäytyy samalla tavalla kuin lähetyksen liikenne.



Vaikka OMNEO tukee äänivirtojen yksi- ja monilähetystä, PRAESENSA käyttää monilähetyslähetystä kaikille dynaamisille OMNEO-äänikanaville. Kuulutuskojeen äänivirtaa voi vastaanottaa useassa vahvistimessa, ja sitä kautta toistaa yhdistetyillä alueilla. Myös kuulutuksen aikana voidaan lisätä vyöhykkeitä kyseiseen kuulutukseen tilaamalla sopivat vahvistimet olemassa olevaan monilähetysvirtaan.

Ohjaustietojen vaihto tapahtuu yksi-yhteen, ja siinä käytetään yksilähetyksen lähetylinkkiä. Dante-äänivirrat voidaan määrittää yksi- tai monilähetysvirroiksi vastaanottajien (kohteiden) määrän mukaan.

4.7 Turvallista käyttöä koskevat huomautukset

PRAESENSA on IP-pohjainen, verkotettu yleisäänentoisto- ja äänievakuointijärjestelmä. Jotta varmistetaan, että järjestelmä vastaa tarkoitustaan eikä ole alttiina väärinkäytölle, asennuksessa ja käytössä on noudatettava huolellisuutta. Useat tarvittavista toimenpiteistä on kuvattu tuotteiden ja toimintojen yhteydessä PRAESENSA-järjestelmän määrittämis- ja asennusoppaissa. Tässä osassa annetaan yleiskuvaus noudatettavista varotoimenpiteistä, jotka liittyvät verkkoturvallisuuteen ja järjestelmään pääsyyn.

- Noudata asennusohjeita kohteen, laitteiston ja sallittujen käyttöoikeustasojen mukaan. Katso *Telineiden ja koteloiden sijainti, sivu 25*. Varmista, että kuulutuskojeilla, jotka koskevat erittäin suuria alueita, ja ohjauspaneeleilla, jotka on määritetty hälytystoimintoja varten, on erityismenettelyn käyttöön vain rajoitettu oikeus, esimerkiksi jos ne on asennettu koteloon, jossa on lukittava ovi tai jos käyttäjän todennus on määritetty laitteeseen.
- Suosittelemme, että PRAESENSA toimii omassa eriytetyssä verkossaan, jossa ei ole muihin tarkoituksiin käytettäviä laitteita. Muut laitteet voivat aiheuttaa turvallisuusrisikin, jos asiattomat henkilöt pääsevät sitä kautta verkkoon. Tämä on uhka varsinkin, jos verkko on yhdistetty Internetiin.
- Suosittelemme erityisesti, että verkkokytkeiden käyttämättömät portit lukitaan tai poistetaan käytöstä, jotta estetään järjestelmää mahdollisesti haavoittavan laitteen kytkeminen niihin. Tämä sama vaara koskee myös PRAESENSA-kuulutuskojeita, jotka on kytketty yhdellä verkkokaapelilla. Varmista, että laitteessa oleva liitinkansi on paikoillaan ja asianmukaisesti kiinnitetty, jotta toista verkon liitintä ei voida käyttää. Muut PRAESENSA-laitteet pitää asentaa sellaiselle alueelle, johon on pääsy vain asianmukaisilla henkilöillä, jotta väärinkäyttömahdollisuudet minimoidaan.
- Käytä tunkeutumisen estojärjestelmää (IPS) ja porttien suojausta mahdollisuuksien mukaan valvoaksesi verkkoa haitallisen toiminnan tai käytäntörikkomusten varalta.
- PRAESENSA käyttää suojattua OMNEO-yhteyttä verkkoliitännöissään. Järjestelmä sisältää salauksen ja todennuksen kaikelle vaihdettavalle ohjaus- ja äänidatalle. Järjestelmäohjaimessa voidaan kuitenkin sallia suojaamattomien Dante-tai AES67-ääniyhteyksien määrittäminen järjestelmän laajentamiseksi sekä tulo- että lähtöpuolella. Näitä Dante- tai AES67-yhteyksiä ei todenneta eikä salata. Ne muodostavat turvallisuusrisikin, koska mitään ennakkotoimenpiteitä ei tehdä niiden verkkoliitännöjen kautta tarkoituksella tai vahingossa tehtäviä hyökkäyksiä vastaan. Jos tavoitellaan parasta mahdollista suojausta, näitä Dante/AES67-laitteita ei tule käyttää PRAESENSA-järjestelmän osana. Jos tällaisia tuloja tai lähtöjä tarvitaan, käytä yksilähetyksiä.
- Turvallisuussyistä PRA-ES8P2S-Ethernet-kytkimeen ei pääse käsiksi Internetistä. Jos IP-osoitteen oletusarvo (paikallinen osoite) vaihdetaan paikallisen osoitealueen (169.254.x.x/16) ulkopuolelle, myös (julkaistu) oletussalasana pitää vaihtaa. Paras suojaustaso suljetun paikallisverkon sovelluksillekin saadaan vaihtamalla salasana. Katso *Asennus, sivu 248*.
- Jos SNMP on otettava käyttöön, esimerkiksi käytettäessä verkossa Bosch OMN-DOCENT-analysointityökalua, käytä SNMPv3:a. SNMPv3 takaa paljon paremman suojauksen, joka sisältää todennuksen ja yksityisyyden. Valitse todennustaso SHA ja salaus AES:n kautta. Kytkimen määrittämisohjeet on kohdassa *Asennus, sivu 248*.
- PRAESENSA-ohjelmistoversiosta 1.50 alkaen PRA-ES8P2S-kytkimet ja CISCO IE-5000 -sarjan kytkimet raportoivat virtavioistaan ja verkkoyhteyden tilasta suoraan PRAESENSA-järjestelmäohjaimelle SNMP:n kautta. Kytkimet voidaan ketjuttaa ilman, että niiden välillä on OMNEO-laitetta yhteyden valvontaa varten. PRA-ES8P2S on esimääritetty tätä tarkoitusta varten mukautetun laiteohjelmiston versiosta 1.01.05 alkaen.

- Järjestelmäohjaimen web-palvelin käyttää SSL-tasolla suojattua HTTPS-yhteyttä. Web-palvelin järjestelmäohjaimessa käyttää itse allekirjoitettua suojausvarmennetta. Kun palvelimeen muodostetaan https-yhteys, näyttöön tulee Suojatun yhteyden muodostaminen epäonnistui -virhe tai varoitusikkuna, joka ilmoittaa, että varmenteen on allekirjoittanut tuntematon valtuuttaja. Tämä on odotettua, ja ilmoituksen voi jatkossa välttää luomalla selaimen poikkeussääntö.
- Varmista, että järjestelmän määrittämiseen oikeuttavissa uusissa käyttäjätileissä käytetään riittävän pitkiä ja monimutkaisia salasanoja. Käyttäjätunnuksessa on oltava 5–64 merkkiä. Salasanassa on oltava 4–64 merkkiä.
- PRAESENSA-järjestelmäohjain tarjoaa avoimen liittymän ulkoiselle ohjaukselle. Tämän liittymän käyttämisessä tarvitaan samat käyttäjätilit kuin järjestelmää määritettäessä. Lisäksi järjestelmäohjain luo varmenteen, jolla muodostetaan suojattu TLS-yhteys järjestelmäohjaimen ja avoimen liittymän asiakkaan välille. Lataa varmenne ja avaa/asenna/tallenna crt-tiedosto. Aktivoi varmenne asiakastietokoneessa. Katso Järjestelmän suojaus PRAESENSA-määrittämissä.
- Tämän järjestelmän laitteille tapahtuva järjestelmäkäyttö suojataan OMNEO-suojauksen käyttäjänimellä ja järjestelmän salasanalla. Järjestelmä käyttää itse muodostettua käyttäjänimeä ja pitkää salasanaa. Tämä voidaan muuttaa määrittämissä. Käyttäjänimessä pitää olla 5–32 merkkiä ja salasanassa 8–64 merkkiä. Jos näiden laitteiden laiteohjelmistoja aiotaan päivittää, laiteohjelmiston lataustyökalu tarvitsee pääsyoikeuksia varten suojauksen käyttäjänimen ja salasanan.
- Jos tapahtumien lokikirjaamiseen käytetään tietokonetta (PRAESENSA-kirjauspalvelin ja katseluohjelma), varmista, että asiattomat eivät pääse käyttämään kyseistä tietokonetta.
- Käytä suojattuja VoIP-protokollia (SIPS) aina kun mahdollista, mukaan lukien vahvistus VoIP-palvelimen varmenteen kautta. Käytä suojaamattomia protokollia vain, kun SIP-palvelin (PBX) ei tue suojattua VoIP:tä. Käytä VoIP-ääntä vain verkon suojaetuissa osissa, sillä VoIP-ääntä ei ole salattu.
- Jokainen johonkin järjestelmän ohjaimen alaliittymän kautta soittamaan kykenevä voi tehdä ilmoituksen PRAESENSA-järjestelmässä. Ulkoisten numeroiden ei saa antaa soittaa järjestelmän ohjainlaajennuksiin.

Löydät kaikki asiakirjat ja ohjelmiston ositteesta www.boschsecurity.com kappaleesta PRAESENSA-tuotteiden Lataukset.

Aina kun uskot tunnistavasi Bosch-tuotteeseen tai -palveluun liittyvän haavoittuvuuden tai muun tietoturvaongelman, ota yhteyttä Boschin tuoteturvallisuushäiriöiden vastaustiimiin (PSIRT): <https://psirt.bosch.com>.

4.8 Järjestelmätopologiat

PRAESENSA antaa mahdollisuuden asentaa pieniä ja suuria järjestelmiä erityyppisiin verkkoihin.



Huomautus!

Jokainen PRAESENSA järjestelmä ja alijärjestelmä voi käyttää PRA-SCL - tai PRA-SCS - järjestelmää järjestelmäohjaimena, kunhan PRA-SCS:n rajoituksia noudatetaan. Alijärjestelmän lisenssit koskevat kumpaakin samalla tavalla. Kaikissa järjestelmissä voi olla valinnainen vikasietoisuutta lisäävä valmiustilasäädin, mutta toiminta- ja valmiustilaohjainten on oltava samaa tyyppiä.

4.8.1 Järjestelmä yhdessä aliverkossa

Useimmissa projekteissa PRAESENSA-järjestelmä käyttää yhtä aktiivista järjestelmäohjainta, ja kaikki järjestelmälaitteet sijaitsevat samassa verkon aliverkossa. Lisätietoja tästä järjestelmätopologiasta on kohdassa *Verkkovaatimukset ja huomioitavat seikat, sivu 33*. Järjestelmäohjaimella voi olla varaohjain vikasietoisuutta varten.

4.8.2 Järjestelmä, jossa on useita alijärjestelmiä yhdessä aliverkossa

Luo suuri järjestelmä yhdistämällä samaan verkkoon useita alijärjestelmiä, joissa kaikissa on järjestelmäohjain ja muita järjestelmäkomponentteja, kuten vahvistimia ja kuulutuskojeita. Jokainen alijärjestelmä on itsenäinen ja toimii erillään muista alijärjestelmistä. Alijärjestelmät voivat kuitenkin toimia myöskin yhtenä suurena järjestelmänä määritetyn pääjärjestelmän ohjaamana. Näin järjestelmän koko ei ole enää rajoitettu kohdassa *Järjestelmän kokorajoitukset, sivu 35* annettuihin rajoihin.

Tässä järjestelmätopologiassa:

- Enintään 20 alijärjestelmää voidaan yhdistää, kussakin enintään 150 laitetta ja 500 vyöhykettä. Tämä toiminto esiteltiin PRAESENSA-ohjelmiston versiossa V1.50.
- Pääjärjestelmässä voi olla valinnainen varaohjain vikasietoisuutta varten.
- Jokaisessa alijärjestelmässä voi olla valinnainen varaohjain vikasietoisuutta varten.
- Voit soittaa puheluita pääjärjestelmästä alijärjestelmiin ja alijärjestelmän sisällä. Alijärjestelmien välillä ei voi soittaa puheluita.
- Hätätilassa voit soittaa puheluita koko järjestelmässä. Hätätila ja vikatila välitetään alijärjestelmistä pääjärjestelmään ja pääjärjestelmästä alijärjestelmiin.
- Lifeline PRA-AD604- tai PRA-AD608-vahvistimen ja PRA-MPS3:n välillä toimii vain, jos molemmat laitteet ovat osa samaa alijärjestelmää.
- Tämä järjestelmätopologia, mukaan lukien Ethernet-kytkimet, on sertifioitu EN 54-16 -standardin mukaisesti. Tämä järjestelmätopologia ei ole DNV-GL-tyyppihyväksynnän mukainen.



Huomautus!

Sinun on aktivoitava alijärjestelmän lisenssi järjestelmäohjaimessa käyttääksesi sitä pääohjaimessa. Pääohjain vaatii yhden aktiivisen lisenssin jokaista alijärjestelmää kohden. Varalla oleva pääohjain tarvitsee saman määrän lisenssejä kuin käytössä oleva pääohjain. Alijärjestelmän lisenssin ohjain sisältää oikeuden käyttää vikasietoista varaohjainta.

4.8.3

Järjestelmä, jossa on laitteita eri aliverkoissa

Osa PRAESENSA-järjestelmän laitteista voi olla eri aliverkossa. Esimerkiksi kuulutuskoje voi sijaita eri rakennuksessa. PRAESENSA käyttää OMNEO-verkkoprotokollaa. Kun OMNEO-verkko käyttää useita aliverkkoja, se vaatii verkkotahdistimien käyttöä jokaisessa aliverkossa: yksi OMN-ARNIE Network synchronizer enterprise -laite pääaliverkolle ja yksi OMN-ARNIS Network synchronizer single -laite kullekin lisäaliverkolle.

OMN-ARNIE ja OMN-ARNIS ovat pieniä teollisuuskäyttöön tarkoitettuja Linux-tietokoneita, jotka toimivat korkean suorituskyvyn Dynamic Host Configuration Protocol (DHCP) -palvelimena ja Domain Name System - Service Directory (DNS-SD) -palvelimena. Niiden avulla löydetään kaikki OMNEO-laitteet reititetystä verkossa ilman Multicast DNS:ää.

OMN-ARNIE laajentaa myös Precision Time Protocol (PTP) -protokollan käyttöä useissa IP-aliverkoissa toimimalla PTP-grandmaster-kellona kaikissa aliverkoissa, joissa on OMNEO-laitteita, ja oman aliverkon monilähetyksen pääyksikkönä. OMN-ARNIS toimii reunakellona, joka synkronoidaan OMN-ARNIE:n kanssa.

Tässä järjestelmätopologiassa:

- Useiden aliverkkojen käyttö vaatii OMN-ARNIE:n pääaliverkossa ja OMN-ARNIS:n kussakin muussa aliverkossa.
- Jokainen ARNI voi käyttää samantyyppistä varalla olevaa ARNI:tä (OMN-ARNIE tai OMN-ARNIS) kaksinkertaista vikasietoisuutta varten.
- Jokaisen ARNI:n on saatava virtaa PRA-MPS3-laitteen 48 VDC -lähdestä. Näin jokainen ARNI saa virtansa verkosta ja tarvittaessa vara-akusta. Koska ARNI:ssä on vain 12 VDC:n virtalähde, PRA-MPS3:n 48 VDC on ensin muunnettava 12 VDC:ksi. Tätä tarkoitusta varten on sertifioitu Mean Well DC/DC -muunnin DDR-60L-12 käytettäväksi PRAESENSA-järjestelmän kanssa.
- Tämä usean aliverkon topologia vaatii Layer 3 (L3) -kytkimen tai -reitittimen. Tätä tarkoitusta varten on sertifioitu teollisuuden Ethernet-kytkin CISCO IE-5000-12S12P-10G käytettäväksi PRAESENSA-järjestelmän kanssa.
- Usean aliverkon PRAESENSA-ratkaisu on sertifioitu EN 54-16 -standardin mukaisesti yhdessä seuraavassa taulukossa lueteltujen tuotteiden kanssa.

Materiaalikuvaus	Valmistaja	Tuotekoodi	Laitteistoversio	Ohjelmistoversio	Boschin tilauskoodi
Verkkotahdistin, enterprise	Advantech	ARK1123 C-CTOS-ENNLBO02-M4	2.1 - 3.1	8.41	OMN-ARNIE
Verkkotahdistin, single	Advantech	ARK1123 C-CTOS-ENNLBO02-M5	2.5 - 2.8	8.41	OMN-ARNIS
DC-DC-muunnin	Mean Well	DDR-60L-12			
Teollisuuden Ethernet-kytkin	CISCO	IE-5000-12S12P-10G	V06	15.2	

Pienjännitteen DC-virtalähde IE-5000:lle	CISCO	PWR-RGD-LOW-DC-H	V01		
10G SFP - lähetin-vastaanotinmoduuli	CISCO	SFP-10G-LR	V02		
1G SFP - lähetin-vastaanotinmoduuli	CISCO	GLC-LX-SM-RGD	V02		

Telineen sisällä olevien SFP-porttien välisiin kytkentöihin voidaan käyttää CISCO SFP-H10GB-CUxM Twinax -kuparikaapeleita (nimessä "x" on pituus metreinä). Kun ne pysyvät telineessä, tämä ei ole kentän johdotusta, eikä valvontaa tarvita UL 2572:lle. Kun nämä kaapelit pysyvät telineessä, EN 54-16 ei vaadi vikasietoista johdotusta.

4.8.4

Järjestelmä, jossa on useita alijärjestelmiä eri aliverkoissa

Suuri järjestelmä, jossa on useita alijärjestelmiä, kuten kohdassa *Järjestelmä, jossa on useita alijärjestelmiä yhdessä aliverkossa, sivu 43* on kuvattu, voidaan luoda myös silloin, kun alijärjestelmät sijaitsevat verkon eri aliverkoissa. Vastaavasti kuin kohdassa *Järjestelmä, jossa on laitteita eri aliverkoissa, sivu 44* kuvattiin, tämä topologia vaatii yhden OMN-ARNIE Network synchronizer enterprise -laitteen pääaliverkolle ja yhden OMN-ARNIS Network synchronizer single -laitteen kullekin lisäaliverkolle. Myös ominaisuudet ja vaatimukset ovat samanlaiset kuin edellisessä järjestelmässä, kun jotkin laitteet ovat eri aliverkossa.

4.9

Porttinumerot

- IP-verkoissa porttinumerot ovat osa osoitteenvarustietoja.
- Porttinumeroita käytetään viestien lähettäjien ja vastaanottajien tunnistamiseen.
- Porttinumerot liittyvät TCP/IP-verkkoyhteyksiin.
- Porttinumeroita voidaan kuvailla IP-osoitteen lisäosiksi.
- Porttinumeroiden avulla eri sovellukset samassa tietokoneessa voivat jakaa verkkoresursseja samanaikaisesti.

Verkkoportit ovat ohjelmistopohjaisia eivätkä liity fyysisiin portteihin, joita verkkolaitteissa on kaapelien kytkemistä varten.

Porttinumerot liittyvät verkko-osoitteen varaukseen. TCP/IP-verkoissa sekä TCP että UDP käyttävät porttijoukkoa, joka toimii yhdessä IP-osoitteiden kanssa. Tietokoneella voi olla pääosoite ja joukko porttinumeroita saapuvien ja lähtevien yhteyksien käsittelemiseksi. Yhdellä IP-osoitteella voidaan kommunikoida eri sovellusten kanssa yhden reitittimen takana. IP-osoite identifioi kohdetietokoneen. Porttinumero identifioi tietyn kohdesovelluksen, kuten sähköpostisovelluksen, tiedostonsiirto-ohjelman tai verkkoselaimen. Päästäkseen verkkosivustolle verkkoselain kommunikoi portin 80 kautta HTTP:tä varten.

Sekä TCP:ssä että UDP:ssä porttinumerot ovat väliltä 0–65 535. Alempien alueiden numerot on omistettu yleisille Internet-protokollille, kuten portti 25 SMTP:lle ja portti 21 FTP:lle.

Avoimet ja suljetut portit

Porttinumeroilla voi olla keskeinen rooli verkkohyökkäyksissä ja niiltä suojautumisessa. Portit voidaan luokitella joko avoimeksi tai suljetuksi. Avoimiin portteihin on liitetty sovellus, joka kuuntelee uusia yhteyspyyntöjä. Suljetuissa porteissa tällaista ei ole.

Prosessi, jota kutsutaan verkkoporttien skannaukseksi, havaitsee testiviestit jokaisesta porttinumerosta. Tämä prosessi tunnistaa, mitkä portit ovat avoimia. Verkoammattilaiset käyttävät porttiskannausta työkaluna, joka auttaa arvioimaan hyökkäyksille altistumista. Usein he lukitsevat verkot sulkemalla muut kuin pakolliset portit. Hakkerit puolestaan käyttävät porttiskannereita löytääkseen verkoista avoimia portteja.

Windowsin **netstat**-komennolla voidaan nähdä tietoja aktiivisista TCP- ja UDP-yhteyksistä.

Portit, joita PRAESENSA käyttää

PRAESENSA käyttää OMNEO-protokollaa ääni- ja ohjausdatan siirtoon. Kommunikointiin käytetään TCP- ja UDP-protokollia. On tärkeää ottaa huomioon, että seuraavat portit ovat käytössä PRAESENSA-järjestelmässä. Tämän vuoksi näitä portteja ei pitäisi sulkea. Portit on jaettu ryhmiin:

- Järjestelmäportit 0–1 023 käyttävät standardoitua protokollaa. Nämä portit ovat IANA:n (Internet Assigned Numbers Authority) virallisesti määrittämiä.
- IANA määrittää käyttäjäportit 1 024–49 151 pyynnöstä.
- Dynaamiset ja yksityiset portit 49 152–65 535 ovat vapaasti käytettävissä.

Järjestelmäportit 0–1 023				
Protokollan nimi	Käyttö	TCP/UDP	Portit	Siirto
SSH	Secure Shell -yhteys (ARNI)	TCP	22	
Telnet	Pääsy komentokehoteeseen (pois käytöstä, tilapäisesti joidenkin sovellusten käytössä)	TCP	23	
DNS	Domain Name Server	TCP/UDP	53	
DNS-SD	DNS-pohjainen Service Discovery	TCP/UDP	53	Unicast
DHCP	Dynamic Host Configuration Protocol (IP-osoitteen määrittämistä varten)	UDP	67	Lähetys (paitsi käytettäessä IPv4LL:ää)
TFTP	Trivial File Transfer Protocol (laiteohjelmiston päivitystä varten)	UDP	69	Unicast
HTTP	Hypertext Transfer Protocol (määrittystä varten)	TCP	80	Unicast
NTP	Network Time Protocol daemon	UDP	123	
PTPv1	Dante-kellon synkronointi	UDP	319 - 320	
PTPv2	AES67-kellon synkronointi	UDP	319 - 320	Multicast/ Unicast
HTTPS	Suojattu verkkoliittymä	TCP	443	Unicast

Käyttäjäportit 1 024–49 151				
Protokollan nimi	Käyttö	TCP/UDP	Portit	Siirto
TFTP	Trivial File Transfer Protocol (laiteohjelmiston päivitystä varten)	UDP	1024	Unicast
Dante Audio	Multicast Dante -ääni	UDP	4321	Monilähetys
AES67	AES67-ääni	UDP	5004	Monilähetys
DNS-SD	DNS-pohjainen Service Discovery	TCP/UDP	5030	
mDNS NAT-PMP	Multicast DNS NAT-PMP -liitäntä	UDP	5350	
DNS-SD-LLQ	DNS-SD long-lived -kyselyt	TCP/UDP	5352	
mDNS/DNS-SD	Multicast DNS- ja DNS-pohjainen Service Discovery	UDP	5353	Monilähetys
Private DNS	Yksityinen DNS-portti	TCP	5533	
DHCP	DHCP-palvelin (vikasietoista palautusta varten)	UDP	6700	
arnid	ARNI daemon	UDP	8600	
Conmon	Audinate-ohjaus ja -valvonta	UDP	8700 - 8708	
Conmon	Audinate-ohjaus ja -valvonta	UDP	8800	
Avoin liittymä	PRAESENSA API	TCP	9401	Unicast
Avoin liittymä	Suojattu PRAESENSA API (TLS)	TCP	9403	Unicast
OCP	Object Control -protokolla	TCP	9470	

Secure OCP	Suojattu Object Control - protokolla	TCP	9471	
DNS-SD Helper	DNS-pohjainen Service Discovery Helper	TCP	9474	Unicast
ARNI reconfirm	ARNI:n läsnäolon vahvistuspyyntö	UDP	9474	
DNS reconfirm relay	DNS-SD:n uudelleenvahvistuksen välitysportti	UDP	9475	
SAP	AES67-monilähetysvirtojen etsintä	UDP	9875	Monilähetys
Dante Audio	Unicast Dante - ääni	UDP	14336 - 14591	Unicast
Logging server	PRAESENSA-lokipalvelin	TCP	19451	Unicast

Dynaamiset ja yksityiset portit 49 152–65 535

Protokollan nimi	Käyttö	TCP/UDP	Portit	Siirto
OCA OCP.1	Open Control Architecture OCP.1 (ohjausprotokolla)	TCP/UDP	49152 - 65535	Unicast
OCA OCP.1 Secure	Open Control Architecture OCP.1 (suojattu ohjausprotokolla)	TCP/UDP	49152 - 65535	Unicast
arnid	ARNI daemon	UDP	49152 - 65535	
Audio keep alive	Pidä yhteys elossa (yksilähetysten Dante-äänelle)	UDP	61440 - 61951	Unicast

5 Järjestelmän rakenne

Suurissa äänijärjestelmissä ei välttämättä heti tiedetä, kuinka monta ja minkä mallista vahvistinta tarvitaan, jotta kaiutinkuormat voidaan kytkeä kaikilla alueilla. Lisäksi puuttuu tarkka tieto, kuinka monta virtalähdettä näille vahvistimille, järjestelmäohjaimelle, kuulutuskojeille ja järjestelmän muille komponenteille tarvitaan, ja minkä kokoinen varmistusakku monitoimivirtalähteille tarvitaan.

5.1 Vakiojännitteiset järjestelmät

Yleisäänentoistoasennuksissa tarvitaan usein yhden vahvistimen kautta virta suurelle määrälle kaiuttimia. Jos käytetään perinteisiä matalaimpedanssisia kaiuttimia (4–16 ohmia), kuten käytetään kuluttaja-asennuksissa, kaikkien näiden kaiuttimien kytkeminen muodostuisi ongelmalliseksi, erityisesti jos kaikilla kaiuttimilla ei ole samaa teholuokitusta.

Yksinkertainen kaikkien kaiuttimien rinnakkaisliitäntä loisi erittäin matalaimpedanssisen kuorman, jota vahvistein ei luultavasti pysty ajamaan. Kaiuttimien kytkeminen sarjaan rinnakkain (esim. 4 rinnakkaista ketjua, jokaisessa 4 kaiutinta sarjassa) pitää koko kuorman impedanssin samana kuin yksittäinen kaiutin, mutta kaikki kaiuttimet saavat saman tehon, vaikka pieniä ja suuria kaiuttimia sekoitetaan esimerkiksi tarvittavan äänenvoimakkuuden vuoksi. Myös kaiuttimien johdotus olisi hankalaa ja vika-altista.

Ratkaisu

Tähän ongelmaan on hyvin yksinkertainen ja tyylikäs ratkaisu: vakiojännitteiset järjestelmät. Vakiojännitteinen järjestelmä käyttää vakioitua signaalin enimmäistasoa vahvistimille ja kaiuttimille. Useimmin käytettyjä ovat 70 V:n järjestelmät (USA) ja 100 V:n järjestelmät (muu maailma).

- 100 V:n vahvistin kykenee tuottamaan 100 VRMS:n siniaaltotehon (~282 V_{peak-to-peak}) ennen leikkautumista.
- 100 V:n kaiutin on suunniteltu tuottamaan määritetty enimmäislähtötaso 100 V:n tulosignaalilla.
- 30 W:n kaiutin ottaa 30 W@100 V ja 6 W:n kaiutin ottaa 6 W@100 V.

Nyt kaikki samaan ryhmään kuuluvat kaiuttimet voidaan yksinkertaisesti kytkeä rinnakkain, eikä tehon jako muodostu ongelmaksi eikä mikään kaiutin kuormitu liikaa. Kaiuttimien kokonaiskuorma tällaisessa rinnakkain kytketyssä kokoonpanossa on yksittäisten kuormien summa. Vahvistimen pitää tietysti pystyä tuottamaan vähintään tämä teho.

Vakiojännitteisillä kaiuttimilla on paljon suurempi impedanssi kuin tyypillisellä 8 ohmin kuluttajakaiuttimilla, koska 8 ohmin kaiutin hukkaa 1250 W ajettaessa sitä 100 V:n signaalilla. 10 W:n kaiutin 100 V:n käytöllä saa 1 kilo-ohmin impedanssin. Kaiuttimen äänikelasta ei voida tehdä niin pitkistä ja ohuesta johtimesta, jotta näin korkea impedanssi saavutettaisiin. Sen sijaan tavallista kaiutinta käytetään noin 8 ohmin impedanssilla, kun siihen yhdistetään tulomuuntaja muuntamaan 100 V:n tulo esimerkiksi 9 V:n lähdöksi, joka riittää 10 watille 8 ohmilla. 100 V:n lähetyslinjan käyttö ajamaan kaiuttimia tarvitsee paljon pienempiä virtoja siirtämään sama määrä tehoa. Tämä tarkoittaa sitä, että kaiuttimien kytkemisessä voidaan käyttää ohuempia johtimia ja myös kaapelihäviöt ovat paljon pienempiä. Tämä on erityisen tärkeää, jos käytetään pitkiä kaiutinlinjoja esimerkiksi yleisäänentoistojärjestelmissä, jotka kattavat laajoja alueita. Samalla alueella olevat kaiuttimet ketjutetaan yhteen, jolloin koko ketjua on mahdollista valvoa yhdellä linjapäätelaitteella. Kaiuttimien tähtikytkentää on syytä välttää, koska siihen tarvitaan yleensä paljon enemmän kaiutinkaapelia eikä sen valvonta ole helppoa.

Perinteisesti tehovahvistimet käyttävät muuntajia, jotka muuntavat vahvistimen suhteellisen alhaisen lähtöjännitteen vakiodulle 100 V:n jakelutasolle. Näiden muuntajien koko ja paino vastaavat niiden tehonkäsittelykykyä ja määrittävät suurelta osin koko vahvistimen painon.

PRAESENSA-vahvistimet kuitenkin toimivat korkealla lähtöteholla luodessaan 100 V:n (tai 70 V:n) lähtösignaalin ilman erillisiä muuntajia. Säestyvän painon lisäksi myös äänen laatu paranee, koska muuntajat toimivat rajoitetulla taajuusalueella ja voivat kärsiä sydämen kyllästymisestä erittäin matalilla taajuuksilla. Toinen suuri etu on se, että vahvistinkanavan lähtötehoa ei enää rajoita sen muuntajan koko, mikä on tärkeä edellytys joustavalle lähtökanavien tehonjaolle monikanavavahvistimissa.

5.2 Vahvistimen valinta

PRAESENSA-monikanavatehovahvistimet mahdollistavat useimmat kattamistarpeet muutamalla eri mallilla: PRA-AD604 ja PRA-AD608. Molemmissa malleissa on 600 W:n kokonaisteho, joka jaetaan 4 tai 8 kanavan kuormille. Koska kanaviin voidaan ohjata mikä tahansa kaiutinkuorma vahvistimen asettamaan 600 W:iin asti, vain keskimääräinen kaiutinkuorma määrittää, mikä vahvistin parhaiten sopii annettuun kuormaan. PRA-AD608 voi ajaa 600 W:n kuorman 8 alueelle, joten se sopii parhaiten tarpeeseen, jossa keskimääräinen alueen koko on $600/8 = 75$ W tai vähemmän. PRA-AD604 sopii parhaiten, jos keskimääräinen alueen koko on $600/4 = 150$ W tai enemmän. Kun suuressa järjestelmässä keskimääräinen alueen koko on 75–150 W, tarvitaan sekä PRA-AD604 että PRA-AD608.

Nopea menetelmä vahvistimien vähimmäismäärän ja tyyppien määrittämiseen jonkin projektin tarpeisiin on seuraava:

1. Laske, kuinka monta sijaintipaikkaa tarvitaan koko laitteiston asentamiseen (tekniset huoneet). Järjestelmän hajautus klustereihin on usein tarpeen järjestelmän katettavaksi määritetyn alueen koon vuoksi. Laitteiston hajautus on hyvä tapa minimoida kaiutinkaapeleiden määrä. Tämä toteutuu sijoittamalla vahvistimet lähelle kunkin alueen kaiuttimia. Klusterit määritetään usein palovyöhykkeiden mukaan, jolloin jokainen klusteri kattaa useita erikseen osoitettavia pienempiä alueita. Näin vältetään palosuojattujen kaiutinkaapeleiden tarve.
 - Seuraava vaihe määrittämisessä pitää tehdä jokaiselle klusterille erikseen.
2. Laske tämän klusteriin kuuluvien alueiden määrä. Jos jonkin alueen kaiutinkuorma > 600 W, alue pitää jakaa alialueisiin, joista kunkin enimmäiskuorma on < 600 W, koska tällaiset alueet tarvitsevat useamman kuin yhden vahvistimen. Laske sen jälkeen alialueiden määrä alkuperäisen suuren alueen sijasta.
 - Esimerkki: Klusteri A palvelee 52 (ali)aluetta, joista jokainen tarvitsee oman vahvistinkanavan.
3. Laske yhteen kaikkien alueiden kaiuttimien kokonaiskuorma. Jos kaiuttimien tehoa on rajoitettu sopivan äänenpaineen saavuttamiseksi (mutta ei sen yli), käytä rajoitettua tehoasetusta laskennassa. Usein projekteihin halutaan varata tehoreserviä myöhempää laajennusta varten. Tällaisessa tapauksessa laske reservi mukaan.
 - Esimerkki: Klusterin A kaiuttimien kokonaiskuorma on 4300 W ja pyydetty reservi on 20 %. Silloin kokonaiskuormaksi lasketaan $4300 \times 1,2 = 5160$ W.
4. Alueiden määrän perusteella vahvistimia tarvitaan ainakin jonkin verran, jotta itsenäisiä kanavia riittää kaikille alueille. Koska PRA-AD608 sisältää eniten kanavia (8), jaa kanavien määrä 8:lla ja pyöristä ylöspäin.
 - Esimerkki: Klusterilla A on 52 aluetta. Tarvittavien vahvistimien laskennallinen minimimäärä on $52/8 = 6,5$ vahvistinta, mikä tarkoittaa vähintään 7:ää vahvistinta.
5. Kaiutinkuorman ja halutun reservin perusteella vahvistimia tarvitaan ainakin jonkin verran, jotta teho riittää kokonaiskuorman ajamiseen. Koska kaikkien vahvistimien teho on 600 W, jaa kokonaiskuorma 600 W:lla ja pyöristä ylöspäin.

- Esimerkki: Klusteri A tarvitsee 5160 W:a. Tarvittavien vahvistimien laskennallinen minimimäärä on $5160/600 = 8,6$ vahvistinta, mikä tarkoittaa vähintään 9:ää vahvistinta.
6. Jotkin suuret kaiutinalueet voivat tarvita enemmän kuin 300 W:a kukin. Näitä alueita ei voida kytkeä samaan vahvistimeen, koska silloin kokonaistehoksi tulisi > 600 W:a. Nämä alueet tarvitsevat ainakin oman vahvistimen, mutta pienempiä alueita voidaan lisätä kyseisen vahvistimen muihin kanaviin. Laske tällaisten suurten alueiden määrä.
 - Esimerkki: Klusterin A 52:sta alueesta 5:ssä on noin 400 W:n kuorma. Tällöin ainakin 5 vahvistinta tarvitaan jo näille alueille.
 7. Tarvittavien vahvistimien lopullinen määrä on suurin lukema, joka tuli vaiheista 4, 5 ja 6. Tätä määrää voidaan pitää päätöksenteon pohjana kyseiselle klusterille.
 - Esimerkki: Kanavamäärän perusteella tarvitaan 7 vahvistinta, kaiuttimien yhteiskuorman perusteella tarvitaan 9 vahvistinta ja suurten alueiden perusteella tarvitaan 5 vahvistinta. Tällöin tarvitaan 9 vahvistinta, koska kaiutinkuorma on määräävä tekijä.
 8. Jotta tiedetään, minkä tyyppisiä vahvistimia tarvitaan, on tärkeää ottaa huomioon tässä klusterissa tarvittavien kanavien lukumäärä keskimääräin vahvistinta kohden. Jos lukumäärä on < 4 , kaikki klusterissa käytettävät vahvistimet voivat olla 4-kanavaisia. Jos lukumäärä on > 8 , kaikki vahvistimet pitää olla 8-kanavaisia. Jos lukumäärä on 4–8 kanavaa/vahvistin, molempia malleja tarvitaan.
 - Esimerkki: Klusteri A tarvitsee 52 kanavaa 52 alueelle, ja käyttää vähintään 9:ää vahvistinta. Tämä tarkoittaa $52/9 = 5,78$ kanavaa/vahvistin, eli tulos kuuluu ryhmään 4–8. Tämän jälkeen 8-kanavaisten vahvistimien lukumäärä lasketaan interpoloimalla: $9 \times (5,78 - 4) / 4 = 4$, eli klusteri A tarvitsee 4 PRA-AD608-vahvistinta. Lopuksi saadaan $9 - 4 = 5$ vahvistinta PRA-AD604-tyyppiä.
 9. Nyt tiedetään tarvittavien vahvistimien minimimäärä. Jos muita vaatimuksia ei ole, tämä määrä riittää järjestelmän suunnittelun perustaksi, vaikka kunkin alueen todellista kuormaa ei tiedetä. Muut syyt voivat edellyttää enemmän vahvistimia. Esimerkiksi jotkin alueryhmät pitää ehkä kytkeä samaan vahvistimeen. Tällöin ei välttämättä ole mahdollista optimoida kuorman jakoa kaikkien vahvistinten kesken. Myös, jos johonkin klusteriin kuuluu sekä suurehkoja että pieniä alueita, lisävahvistin voi olla tarpeen, koska jäljellä oleva vahvistinreservi ei riitä uuden suuren alueen tarpeisiin, vaikka kaikkien muiden vahvistimien reservi laskennallisesti riittäisi tälle suurelle alueelle. Alueen jakaminen pienemmiksi alialueiksi voi auttaa.

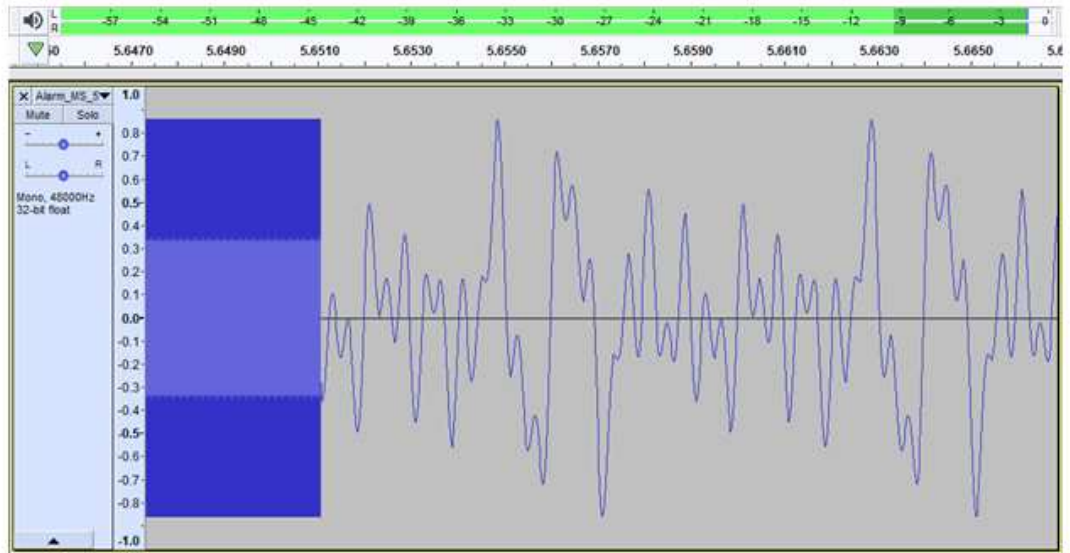
5.3 Vahvistimen teho ja huippukerroin

PRA-AD604- ja PRA-AD608-vahvistimet on suunniteltu 600 W:n maksimikuormalle. Kaiuttimille menevä todellinen teho määräytyy vahvistettavan äänisignaalin mukaan. Täysimittainen siniaalto ja 100 V:n RMS (Root Mean Square) jännitteellä 16,7 ohmin kaiuttimeen vaatii 600 W:n tehontarpeen kuorman siirtämiseksi. Tällä 100 V:n RMS-lähtöjännitteellä lähtevän jännitteen huippu on 141 V. Siniaallolla RMS-jännite on 3 dB alempi kuin huippujännite. Tämän voi esittää myös niin, että siniaallon huippukerroin on 3 dB, koska signaalin huippukerroin määritetään huipputehon suhteesta RMS-tasoon. Kanttiaaltosignaalin huippukerroin on 0 dB, koska sen huipputaso ja RMS-taso ovat samat. Vaaleanpunaisen kohinan huippukerroin on 12 dB ja tyyppillisen STIPA-testisignaalin huippukerroin on 13 dB. Äänisignaalin huippukerroin on noin 12 dB. Tämä tarkoittaa sitä, että puheen huiput ovat noin 12 dB voimakkaammat kuin keskiarvot. Syynä on ihmisten ääntöväylän luonnollinen vaimennus, joka aiheutuu nenäontelosta, pehmeistä poskista, pehmeästä kielestä, huulista jne. Soittimissa ei tapahdu vastaavaa vaimenemista. Kovaseinämaiset torvet ja jäykät kaikukammiot kaikki tuottavat fyysisen musiikkisignaalin huomattavasti korkeammilla huippukertoimilla. Soittimen tyyppillinen huippukerroin on noin 18–20 dB:n suuruusluokkaa. Tämän vuoksi soittimien huiput ovat yleensä terävämmät kuin puheen. Toisaalta, tallennetun musiikin huippukerrointa yleensä pienennetään yhdistämällä useita soittimia ja käsittelemällä ääntä muilla tavoin, jotta lähtötaso muodostuisi tasaiseksi eivätkä pehmeät signaalit hukkuisi ympäristön meluun tai kovat äänet kuuluisi häiritsevän kovaa.

Vahvistimelle riittää, että se kykenee ajamaan kaiutinkuorman huippujen maksimitasoon asti. Sen jatkuva (keskimääräinen) teho voi olla paljon pienempi. Yleisesti on hyväksyttyä, että korkeimmasta jatkuvasta siniaaltotehosta 1/8 on riittävä tehomäärä useimmille musiikkityypeille ja puheelle. PRA-AD604- ja PRA-AD608-vahvistimissa on enemmän tehoreserviiä ja ne pystyvät tuottamaan jatkuvana RMS-lähtötehona 1/4 suurimmasta siniaaltotehosta. Tämä on 150 W, kun vahvistimen teho on 600 W. Lyhyitä aikoja (purskeet) enimmäislähtöteho on 600 W. Tätä reserviä käytetään toistettaessa jatkuvia hälytysääniä suhteellisen korkealla tasolla. Vieläkin korkeampi taso ei enää ole käytännöllinen, koska PRAESENSA on äänievakuointijärjestelmä ja hälytysäänen kuuluvuuden ei tarvitse olla merkittävästi suurempi kuin äänisignaalin kuuluvuuden, koska muussa tapauksessa äänisignaali kuullaan pehmeämpänä ja hieman epäselvänä.

PRAESENSA käyttää digitaalista signaalinkäsittelyä ja siirtoa. Enimmäishuipputeho 141 V vahvistimen kanavalähdössä vastaa 0 dBFS:n digitaalista signaalitasoa. Täysimittaisen siniaallon RMS-taso on 3 dB:ä alempi, eli -3 dBFS, joka vastaa 100 V:n RMS-jännitettä. 70 V:n mallissa kaikki jännitetasot ovat 3 dB alempia samalla digitaalisella signaalitasolla (dBFS). Jotta RMS-tehona voidaan pitää 150 W:a 600 W:n kaiutinkuormalla, RMS-signaalitason pitää olla 6 dB alempi. Tämä tarkoittaa sitä, että digitaalisen signaalin RMS-taso saa olla enintään -9 dBFS. Huippu voi olla jopa 0 dBFS. PRAESENSA-vahvistimissa on integroitu RMS-tehon rajoitin, joka laskee signaalitasoa kaikilla kanavilla, jos kaikkien kanavien yhdistetty lähtöteho ylittää 150 W:a liian pitkään.

PRAESENSA sisältää kirjaston, jossa on huomio-, hälytys- ja testiääniä wav-tiedostoina. Näiden äänien RMS-taso on enintään -9 dBFS. Asiakaskohtaisilla äänillä tämän ei tulisi erota. Esimerkiksi yksi monisinhälytysäänistä voi Audacity-äänienmuokkausohjelmassa näyttää tältä:



Huiput ovat tasolla -1,3 dBFS (= 0,86 koko skaalasta) ja RMS-taso on -9,4 dBFS (= 0,34 koko skaalasta). Molemmat näistä tasoista ovat nähtävissä ylhäällä olevassa tasopalkissa.

5.4 Akkulaskelma

PRAESENSA-järjestelmissä on mukana monitoimivirtalähteitä, kuten PRA-MPS3, joista saadaan verkkovirtaa muille PRAESENSA-laitteille. Sähkökatkon sattuessa virta tulee akusta. PRAESENSA-järjestelmille suositellaan hajautusta, jotta minimoidaan kallis (palosuojattu) kaiutinkaapelointi. Siksi jokaisessa monitoimivirtalähteellä on oma akku. Ei ole olemassa suurta akkuryhmää, josta saisi virran yhteen kohteeseen asennetulle keskitetylle järjestelmälle.

5.4.1 Topologia

Jokainen PRA-MPS3-monitoimivirtalähde voi tuottaa virran enintään kolmelle vahvistimelle (48 VDC), yhdelle järjestelmäohjaimelle (tai muulle laitteelle) (24 VDC) ja yhdelle kuuluskojeelle (PoE). Yhtä 12 V:n akkuja ladataan monitoimivirtalähteellä, johon se on kytketty. Tämä akku toimii varavirtalähteenä sähkökatkojen aikana. Suurissa järjestelmissä, joissa on kymmenittäin vahvistimia, on useita PRA-MPS3-laitteita ja niillä jokaisella on oma akku. Tämän vuoksi jokaisen akun tarvittava kapasiteetti lasketaan erikseen siihen kytketyin PRA-MPS3:n mukaan ottaen huomioon sen kuorman, jota tämä PRA-MPS3 ajaa. Niiden laitteiden kohdalla, joita PRA-MPS3 palvelee, on tärkeää ottaa huomioon, että jokaisen laitteen virrankulutus voi vaihdella käyttötilan ja kytkentätavan mukaan. Kun virrankulutus on laskettu tai mitattu, vastaava akkuvirran kulutus (sähkökatkotilanteessa) voidaan laskea tai mitata. Akusta otettava virta on aina hieman suurempi kuin kohteena olevan laitteen virrankulutus, koska DC/DC-muuntajissa PRA-MPS3-laitteessa tapahtuu häviöitä muunnettaessa akkuvirran jännitteeksi 48 VDC ja 24 VDC.

5.4.2 Toimintaympäristö

PRA-SCL | PRA-SCS

PRA-SCL/PRA-SCS kuluttaa virtaa suhteellisen vähän. Järjestelmän käyttö ei vaikuta merkittävästi kulutukseen. Se saa virran PRA-MPS3:n 24 VDC:n lähdöstä. Vain aktiivisten Ethernet-porttien määrän lisääntyminen lisää virrankulutusta. Aina vähintään yksi portti on käytössä, mutta usein niitä on enemmän. Jos on muodostettu yhteys PC-tietokoneeseen kirjautumista varten ja kahteen erilliseen silmukkaan muihin PRAESENSA-laitteisiin liittämistä varten, kaikki viisi porttia ovat käytössä.

PRA-CSLD | PRA-CSLW | PRA-CSE | PRA-CSBK | PRA-CSEK

PRA-CSLD ja PRA-CSLW kuluttavat virtaa saman verran. Tässäkin virrankulutus koostuu kiinteästä osuudesta ja aktiivisten Ethernet-porttien määrän mukaisesta lisästä. PoE toimittaa virran toiseen tai kumpaankin porttiin. Virta otetaan siitä portista, jossa on korkein PoE-jännite. Tämän vuoksi, vaikka kuulutuskoje saa virran kahdesta eri PoE-lähteestä, kuten kahdesta eri PRA-MPS3-virtalähteestä vikasietoisuuden lisäämiseksi, virta saatetaan toleranssien vuoksi ottaa vain yhdestä virtalähteestä. Vain Ethernet-kaapeli irrottamalla kuulutuskoje ottaa virran toisesta virtalähteestä. Vaikka molemmat PoE-jännitteet olisivat samat, lyhyen ja pitkän kaapelin ero voi aiheuttaa sen, että pääosa virrasta otetaan lyhyemmän kaapelin kautta, koska siten jännitehäviö kummankin kaapelin vastuksen mukaan on sama.

PRA-CSE-(K)-laajennusyksiköiden liittäminen kuulutuskojeeseen lisää sen virrankulutusta hieman. Lisäys riippuu palavien LED-merkkivalojen määrästä. Keskimääräinen vaikutus on kuitenkin hyvin pieni, koska valinnat ovat käytössä vain kuulutusten ajan.

Kun kuulutuskoje on määritetty hätätilanteita varten, mahdollisessa vikatilanteessa kuulutuskojeen summeri voi aktivoitua vikahälytyksen ajaksi. Tämä tapahtuu vain hätäkuulutuskojeille, mutta silloin summerin virrankulutus pitää ottaa huomioon, koska vikatilannetta ei välttämättä havaita ja summeri jatkaa hälyttämistä.

PRA-AD604 | PRA-AD608

PRA-AD604- ja PRA-AD608-vahvistimet on suunniteltu vähävirtaisiksi, erityisesti akkukäytössä, luomalla eri käyttötiloja. Kun vahvistin toimii verkkovirralla eikä äänisignaalia ole toistettavana, vahvistin on lepotilassa alennetulla virtalähteen jännitteellä. Näin lepotilan virrankulutus pysyy varsin alhaisena. Kun yhdessä tai useammassa äänikanavassa on signaali, virtalähteen jännite nousee normaalille tasolle, jotta kaiutinlinjoille voidaan tarvittaessa toimittaa 100 VRMS. Tämä lisää lepo- ja vahvistinkanavissa. On luonnollista, että virrankulutus kasvaa merkittävästi, kun vahvistin tuottaa kaiuttimille täyden lähtötehon. Täysi lähtöteho tarkoittaa jatkuvaa 150 W:n lähtötehoa 600 W:n kaiutinkuormaan. Koska tyypillisissä puhe- ja musiikkisignaaleissa huippukerroin on suurempi kuin 9 dB, RMS-teho on alle 150 W:a, vaikka pursketeho on 600 W:a.

Kun PRA-MPS3:sta katkeaa verkkovirta, se kytkeytyy akkukäyttöiseksi. PRA-MPS3 ilmoittaa tapahtuneesta vahvistimelle, ja kun vahvistimella ei ole riittävän korkean prioriteetin kuulutuksia, se siirtyy lepo- tai torkkutilaan ja pyytää PRA-MPS3:a sammuttamaan tähän vahvistimeen tulevan 48 VDC:n virtapiirin. Tämän jälkeen vahvistin saa virran suoraan akusta lifeline-liitännällä. Unitilassa virrankulutus on alhaisinta, mutta silloin vahvistimen ja kaiutinlinjan valvonta ei ole käytössä. Kun tämän vahvistimen valvonta otetaan käyttöön, vahvistin siirtyy torkkutilaan. Torkkutila on suurimman osan ajasta unitilaa, josta herääminen lepotilaan tapahtuu, kun joka 90. sekunti suoritetaan valvontakierros. Torkkutilassa keskimääräinen virrankulutus on hieman unitilaa suurempi. Kun kuulutus tai merkkiääni toistetaan yhdellä tai useammalla kanavalla, vahvistin välittömästi pyytää PRA-MPS3:a kytkemään 48 VDC:n virtalähteen päälle. Tämän jälkeen vahvistin toimii normaalilla syöttöjännitteellä. Aktiivisen vahvistimen virrankulutus vaihtelee sen jälkeen pienen tehon (pienisignaalin ääni tai pieni kaiutinkuorma) ja täyden tehon välillä (ääni täydellä kuormalla ja maksimitasolla).

Aktiiviset Ethernet-portit pitää ottaa huomioon kaikissa tiloissa.

Koska PRA-AD608 sisältää yhdeksän vahvistinkanavaa, mutta PRA-AD604 vaan viisi kanavaa, PRA-AD608 kuluttaa virtaa hieman enemmän kuin PRA-AD604.

PRA-ES8P2S

Tässä Ethernet-kytkimessä on kaksi vikasietoista 24–48 V:n DC-tuloa. Jos akkuvarmistusta ei tarvita, virran voi tuottaa PRA-PSM24- tai PRA-PSM48-virtalähde. Jos kytkintä käytetään äänievakuointijärjestelmässä (EN 54-16 -yhteensopiva), kytkimelle pitää tuottaa virta EN 54-4 -sertifioidusta virtalähteestä, kuten PRA-MPS3.

Kun virta tulee PRA-MPS3-monitoimivirtalähteestä, se pitää kytkeä yhteen 48 V:n lähdöistä, jotka on tavallisesti tarkoitettu vahvistimille. Ota sekä A- että B-lähdöt käyttöön, jos tarvitset vikasietoisen yhteyden. 24 V:n lähtö PRA-MPS3:ssa ei ole tarpeeksi tehokas kytkimelle.

48 V:n lähtö, josta kytkin saa virran, ei saa saman aikaisesti olla minkään vahvistimen käytössä. Erityisesti, jos kytkin palvelee useaa PoE-virtaa käyttävää laitetta, kuten PSE (Power Sourcing Equipment), sen virrankulutus voi olla jopa 140 W. 48 V:n syötön tehokapasiteetti ei enää riitä vahvistimelle eri kuormatilanteissa.

Lifeline, joka kuuluu virran tuovaan 48 V:n lähtöön, ei ole käytössä. Näin ollen 48 V:n lähtöä ei poisteta käytöstä, kuten tapahtuisi vahvistimille virtaa säästävissä uni- ja torkkutiloissa. On välttämätöntä, että kytkimelle menevää 48 V:n virtaa ei poisteta käytöstä milloinkaan. Sähkökatkoksessa kytkin saa virran akusta, joka on kytketty monitoimivirtalähteeseen. Kytkimen virrankulutus riippuu pääasiassa käytössä olevien porttien lukumäärästä ja siitä, kulkeeko näistä porteista PoE-virta niihin yhdistettyihin laitteisiin. Kytkimen itsensä ja aktiivisten porttien aiheuttaman virrankulutuksen lisäksi kaikkien porttien yhteenlaskettu PoE-kuorma (ilmoitetaan watteina) kerrottuna luvulla 0,1 antaa arvion akun lisäkuormasta (ilmoitetaan ampeereina). Ota huomioon, että kuulutuskoje, joka on liitetty kytkimeen ja saa PoE-virran tästä kytkimestä, kuormittaa akkua hieman enemmän kuin sama kuulutuskoje, joka saa virran suoraan PRA-MPS3:n PoE-kortista, koska välissä oleva kytkin aiheuttaa noin 20 %:n lisähäviön.

PRA-MPS3

PRA-MPS3 itse kuluttaa virtaa pääasiassa verkkoliitännän ja aktiivisten Ethernet-porttien (RJ45 tai SFP) mukaan. Akun kapasiteetin laskennassa DC/DC-muuntajien virtahäviö syötettäessä virtaa kaikkiin yhdistettyihin laitteisiin on jo otettu huomioon näiden laitteiden akusta ottamassa virrassa. Ohjauslähtöjen releiden virrankulutus on merkityksetön.

PRA-ANS

PRA-ANS-laitteen virrankulutus on verrattain pientä, mutta sitä ei kannata jättää huomiotta, varsinkin jos käytössä on useita laitteita. Virta syötetään yksittäisen PoE-liitännän kautta. Sitä ei välttämättä tarvita, kun PRA-ANS liitetään virtalähteeseen, jossa on akku varavirtalähteenä. Jos PoE ja linkki katoavat, kyseisen alueen automaattinen äänenvoimakkuuden säätö päättyy. Tässä tilanteessa kuulutus tapahtuu automaattisen äänenvoimakkuuden säädön ohjausalueen korkeimmalla tasolla.

PRA-IM16C8

PRA-IM16C8:n virrankulutus vaihtelee kytkettyjen Ethernet-porttien sekä aktivoitujen LED-merkkivalojen ja lähtöreleiden määrän mukaan. Se voi vaihdella välillä 2,6–4,5 W. Tyypillinen akkulaskennan arvo on 4,2 W, kun molemmat Ethernet-portit ovat käytössä. PoE toimittaa virran toiseen tai kumpaankin porttiin. Ylin PoE-jänniteportti syöttää virtaa. Jos moduuli saa virran kahdesta eri PoE-lähteestä, kuten kahdesta eri PRA-MPS3-virtalähteestä vikasietoisuuden lisäämiseksi, virta saatetaan toleranssien vuoksi ottaa vain yhdestä virtalähteestä. Moduuli saa virtaa toisesta virtalähteestä vain, jos Ethernet-kaapeli irrotetaan. Vaikka molemmat PoE-jännitteet ovat samat, yhden lyhyen kaapelin ja yhden pitkän kaapelin käyttäminen voi johtaa siihen, että suurin osa tehosta syötetään lyhyen kaapelin kautta.

PRA-WCP

PRA-WCP-laitteen virrankulutus on verrattain pieni, mutta sitä ei kannata jättää huomiotta varsinkaan silloin, jos käytössä on useita laitteita. Virta syötetään yksittäisen PoE-liitännän kautta. Seinäohjauspaneeli ei vaikuta hälytyskutsuihin. PRA-WCP-laitteen ei siksi välttämättä tarvitse olla kytkettynä virtalähteeseen, jossa on akku varavirtalähteenä.

5.4.3

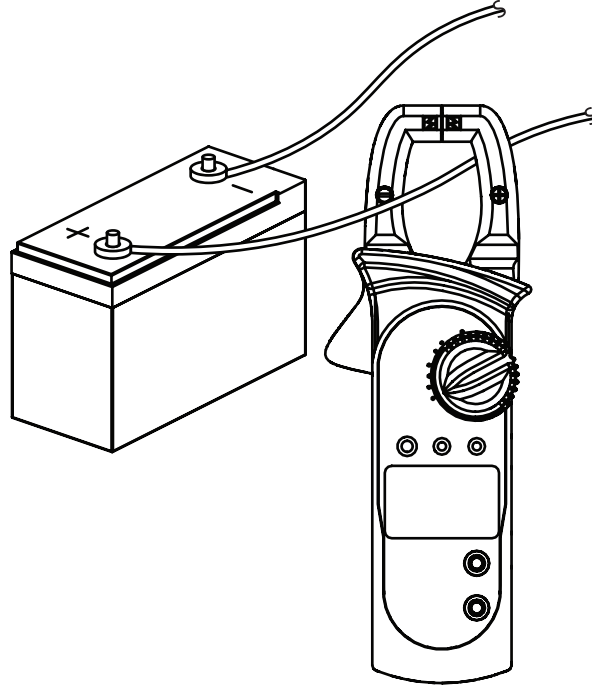
Virrankulutus

Oheinen taulukko tarjoaa yleiskuvan PRAESENSA-laitteiden virran tarpeesta eri toimintatilanteissa.

Laite	Laitteen elementit	Virrankulutuss [W]	Teho akusta [W]	Virta akusta [A]
PRA-SCL / PRA-SCS	Järjestelmäohjain + per aktiivinen RJ45-portti	3.9 0.4	4.2 0.5	0.35 0.04
PRA-CSLD / PRA-CSLW	Kuulutuskoje + per aktiivinen RJ45-portti + per laajennus PRA-CSE + hälytystoiminto	4.2 0.5 0.1 1.2	5.0 0.6 0.1 1.5	0.42 0.05 0.01 0.12
PRA-AD604	Vahvistin (uni) Vahvistin (torkku) Vahvistin (aktiivinen, lepo) Vahvistin (aktiivinen, pieni teho) Vahvistin (aktiivinen, täysi teho) + per aktiivinen RJ45-portti	6.0 7.5 36 50 222 0.4	6.0 8.0 43 60 244 0.4	0.50 0.67 3.58 5.00 20.33 0.03
PRA-AD608	Vahvistin (uni) Vahvistin (torkku) Vahvistin (aktiivinen, lepo) Vahvistin (aktiivinen, pieni teho) Vahvistin (aktiivinen, täysi teho) + per aktiivinen RJ45-portti	6.0 8.9 56 77 246 0.4	6.0 9.5 68 93 271 0.4	0.50 0.79 5.67 7.75 22.58 0.03
PRA-ES8P2S	Ethernet-kytkin + per aktiivinen RJ45-portti + per aktiivinen SFP-portti + PoE-kuorma	7,0 0,4 0,7 kuorma	8,4 0,5 0,8 1,2 x kuorma	0,70 0,04 0,07 0,1 x kuorma
PRA-MPS3	Monitoimivirtalähde + per aktiivinen RJ45-portti + per aktiivinen SFP-portti	5.2 0.4 0.7	5.2 0.4 0.7	0.43 0.03 0.06
PRA-ANS	Ympäristömelun anturi	1.6	1.9	0.16
PRA-IM16C8	Ohjausmoduuli + aktiivista RJ45-porttia kohti	3.2 0.5	3.8 0.6	0.32 0.05
PRA-WCP-EU / PRA-WCP-US	Seinäpaneeli	1.3	1.6	0.13

Mittaa järjestelmän akun virrankulutus helposti DC-puristinmittarilla. Puristinmittari on sähköinen testeri, joka mittaa johtimen läpi kulkevan virran. Toisin kuin tavallinen yleismittari, puristinmittari mittaa sähkövirran muodostaman magneettikentän Hall-anturilla.

Puristinmittari voidaan siten kiinnittää johtimeen ja virta voidaan mitata irrottamatta johtoja. Varmista, että puristimen leuat ovat yhden akkuun liitetyn johdon ympärillä. Varmista, että mittari on asetettu mittaamaan tasavirtaa (DC). Kaikki puristinmittarit eivät pysty mittaamaan tasavirtaa. Älä käytä vaihtovirran (AC) puristinmittaria. Pitele kaapelia reiän keskellä tarkan tuloksen saamiseksi.



5.4.4

Tarkka akkukoon laskelma

Akun koko tai kapasiteetti jokaisessa laiteklusterissa, joka koostuu PRA-MPS3:sta, enintään kolmesta vahvistimesta ja valinnaisesta järjestelmäohjaimesta ja kuulutuskojeesta, voidaan laskea käyttämällä jokaisen laite-elementin akusta ottamaa virtaa, kuten edellä kuvattiin.

On tärkeää tietää, kuinka kauan järjestelmän pitää toimia akulla. Useimmat äänievakuointijärjestelmät on määritetty toimimaan akulla 24 tuntia hiljaisessa tilassa ja sitten lisäksi 30 minuuttia (ääni)hälytyksissä.

Järjestelmäesimerkki

Oletetaan äänihälytysjärjestelmä, joka koostuu seuraavan taulukon mukaisista laitteista.

Laite	Laitteen elementit	Virta otetaan akusta [A]	Aika hiljaisessa tilassa [h]	Aika hälytystilassa [h]	Virta x aika [Ah]
PRA-SCL	Järjestelmäohjain	0,35	24	0.5	8.58
	+ per aktiivinen RJ45-portti (2)	2 x 0,04	24	0.5	1.96
PRA-CSLD	Kuulutuskoje	0,42	24	0.5	10.29
	+ per aktiivinen RJ45-portti (2)	2 x 0,05	24	0.5	2.45
	+ per laajennus PRA-CSE (3)	3 x 0,01	24	0.5	0.73
	+ hälytystoiminto	0,12	24	0.5	2.94
PRA-AD604	Vahvistin (uni)	0,50	-	-	-
	Vahvistin (torkku)	0,67	24	-	16.08
	Vahvistin (aktiivinen, lepo)	3,58	-	-	-
	Vahvistin (aktiivinen, pieni teho)	5,00	-	-	-
		20,33	-	0.5	10.17
	Vahvistin (aktiivinen, täysi teho)	2 x 0,03	24	0.5	1.47
PRA-AD608	Vahvistin (uni)	0,50	-	-	-
	Vahvistin (torkku)	0,79	24	-	18.96
	Vahvistin (aktiivinen, lepo)	5,67	-	-	-
	Vahvistin (aktiivinen, pieni teho)	7,75	-	-	-
		22,58	-	0.5	11.29
	Vahvistin (aktiivinen, täysi teho)	2 x 0,03	24	0.5	1.47
PRA-AD608	Vahvistin (uni)	0,50	-	-	-
	Vahvistin (torkku)	0,79	24	-	18.96
	Vahvistin (aktiivinen, lepo)	5,67	-	-	-
	Vahvistin (aktiivinen, pieni teho)	7,75	-	-	-
		22,58	-	0.5	11.29
	Vahvistin (aktiivinen, täysi teho)	2 x 0,03	24	0.5	1.47

	teho) + per aktiivinen RJ45-portti (2)				
PRA-MPS3	Monitoimivirtalähde	0,43	24	0.5	10.53
	+ per aktiivinen RJ45-portti (2)	2 x 0,03 0,06	24 -	0.5 -	1.47 -
	+ per aktiivinen SFP-portti				
Laskettu akun kokonaiskapasiteetti [Ah]					130.11
Vaadittava akun kapasiteetti (30 % ylikokoinen) [Ah]					170

Kaikki laitteet on kytketty yhteen silmukkaan, mikä tarkoittaa sitä, että kaikissa laitteissa on kaksi porttia aktiivisena silmukkaapeloinnissa. PRA-CSLD on käytössä hätäsoittoasemana, ja siihen on kytketty kolme laajennusta. Koska kyseessä on äänihälytysjärjestelmä, valvonta on käytössä. Lisäksi järjestelmä on määritetty toimimaan akulla 24 tuntia hiljaisessa tilassa ja 30 minuuttia hälytystilassa.

Valmistajat määrittävät lyijyhappoakun kapasiteetin tietyllä purkautumisnopeudella. Tyypillisesti määritetty (nimellinen) akun kapasiteetti perustuu 20 tunnissa vakiovirralla (nimellinen) tapahtuvaan täyteen purkautumiseen. Jos akku purkautuu nopeammin, kapasiteetti pienenee, ja jos akku purkautuu hitaammin, kapasiteetti suurenee. Tätä ilmiötä kutsutaan nimellä Peukertin laki. Menemättä yksityiskohtiin, tämä laki kuvaa eksponentiaalisen suhteen, joka vallitsee purkautumisvirran ja luovutetun kapasiteetin välillä tietyllä purkautumisvirtojen alueella. Vesitetyillä lyijyhappoakuilla tämä vaikutus on erittäin merkittävä, VRLA-akuilla tämä vaikutus on paljon pienempi, mutta ei silti mitätön. Ajatellaan PRAESENSA-järjestelmää, jonka akkukapasiteetti riittää 24 tunnin toimintaan hiljaisessa tilassa, jota seuraa 0,5 tunnin toiminta hälytystilassa. Hiljaisessa tilassa purkautumisvirta on noin puolet nimellisvirrasta, jolloin tyypillisellä VRLA-akulla on 110 %:n tehollinen kapasiteetti nimelliskapasiteettiin verrattuna. Hälytystilassa purkautumisvirta voi kuitenkin olla jopa kymmenkertainen nimelliseen purkautumisvirtaan nähden, ja akun tehollinen kapasiteetti putoaa noin 75 %:iin nimelliskapasiteetista. Tästä seuraa se, että tarvittavan nimelliskapasiteetin pitää olla noin 20 % suurempi kuin lasketun kapasiteetin, kun Peukertin lakia ei oteta huomioon.

Koska akun toinen 10 %:n kapasiteettiosaa tarvitaan kompensoimaan ikääntymisen ja alhaisen lämpötilan vaikutus, akku pitää ylimitoittaa noin 30 %:lla.

5.4.5

Nopea akkukoon laskelma

Hyvin yksinkertainen ja nopea tapa laskea tarvittava akkukapasiteetti on lisätä Ah-arvot alla olevasta taulukosta. Tämä sisältää akun 30 %:n ylikapasiteetin, eikä ole merkitystä sillä, ovatko vahvistimet 4- vai 8-kanavaisia, kuinka monta kanavaa on käytössä tai kuinka suuri kaiutinkuorma on, eikä sillä, kuinka monta kuulutuskojeen laajennusta on käytössä, käytetäänkö sitä hälytysten tekoon tai kuinka monta Ethernet-porttia on käytössä. Näillä tiedoilla on suhteellisen pieni vaikutus akun todelliseen kapasiteettitarpeeseen. Ah-arvot on pyöristetty ylöspäin sisältämään kaiken tämän.

Laite	Akkuvaatimus	
	24 h hiljaa + 0,5 h hälytystä	30 h hiljaa + 0,5 h hälytystä
Järjestelmäohjain	17 Ah	21 Ah

Kuulutuskoje ja laajennusyksiköitä	21 Ah	26 Ah
Vahvistin	40 Ah	47 Ah
Monitoimivirtalähde	21 Ah	25 Ah
Ympäristömelun anturi	5 Ah	6 Ah
Ohjausmoduuli	13 Ah	16 Ah
Seinäpaneeli	4 Ah	5 Ah

Tämän yksinkertaisen taulukon mukaan edellisessä osiossa kuvatun järjestelmän varmuusakun koon pitää olla $17 + 21 + 40 + 40 + 40 + 21 \text{ Ah} = 179 \text{ Ah}$, kun käyttö on 24 h hiljaisessa tilassa ja 30 minuuttia hälytystilassa. Tarkka akkukoon laskelma tuottaa tulokseksi 170 Ah. Lisäksi etuna tässä lähestymistavassa on se, että pienet järjestelmämuutokset, kuten vahvistimen kuorman lisääminen, voidaan tehdä helposti muuttamatta jo asennetun akun kapasiteettia.

Asennettavan akun kapasiteetin on oltava vähintään 100 Ah:a, jotta akun sisäinen impedanssi on riittävän pieni yhdistettyjen vahvistimien virtahuipuille. Asennettavan akun kapasiteetti saa olla enintään 230 Ah:a, jotta akun ehtii lataamaan EN 54-4- tai vastaavan standardin määrittämässä ajassa.

Akusta saatava enimmäisvirta on noin 70 A:a hälytystilassa, kun ei oteta huomioon akkukaapeleissa tapahtuvia häviöitä, akun sisäistä vastuista, sulaketta ja liitäntöjä. Mukana toimitettavilla akkukaapeleilla ja sulakkeella ja olettaen, että akun sisäinen vastus on 3,5 megaohmia, sarjavastus on yhteensä noin 6 megaohmia. 70 A:n virta luo häviöitä noin 0,42 V tällä vastuksella, jolloin 12 V:n jännite putoaa 11,58 V:iin, eli järjestelmän syöttöjännite on noin 4 %:a pienempi. Koska kaikissa PRAESENSA-laitteissa käytetään DC/DC-muuntimia, jotka ottavat tarvittavan virran huolimatta pienistä syöttöjännitteen vaihteluista, 4 % alempi jännite korjautuu 4 % suuremmalla virralla, eli noin 73 A:lla. Tämän vuoksi jännite putoaa hieman enemmän ja virta kasvaa hieman. Tämä osoittaa tärkeyden, joka on akun liitäntöjen sarjavastuksen mahdollisimman alhaisena pitämisellä. Hiljaisessa tilassa akusta otettava virta harvoin ylittää 4 A:iin, pahin tilanne, jolloin kaapelihäviöt ovat pienet ($<0,1 \text{ W}$), mutta suurimmalla lähtöteholla akun kaapelihäviöt ovat jopa 30 W:a, mikä aiheuttaa kaapeleiden lämpiämistä. Katso myös kohta *Akku ja sulake, sivu 133*.

5.4.6

UPS-virtalähteen koon laskenta

Vaihtoehto monitoimivirtalähteen ja sen sisältämän akkulaturin ja muuntajan rinnalle on käyttää PRA-PSM48:aa tuottamaan virta PRAESENSA-järjestelmälle. Tämä ratkaisu ei ole standardin EN 54 / ISO 7240 mukainen, mutta se sopii ratkaisuihin, joissa ei vaadita sertifiointia. Tässä tapauksessa järjestelmäohjain PRA-SCL ja Ethernet-kytkin PRA-ES8P2S saavat virran PRA-PSM48-virransyöttömoduulista. PRA-CSLD ja PRA-CSLW saavat virran PRA-ES8P2S:n PoE-yhteydestä. Vahvistimet PRA-AD604 ja PRA-AD608 saavat myös virran PRA-PSM48:sta, jos käytetään vain yhtä vahvistinta yhtä virransyöttöä kohden. Tämä kokoonpano mahdollistaa myös UPS-akuvirran käytön tuottamaan katkeamattoman syöttövirran PRA-PSM48-virtalähdemoduuleille.

UPS-laitteelta vaadittava kapasiteetti voidaan laskea samalla tavalla kuin monitoimivirtalähteen vara-akun kohdalla. Koska PRA-PSM48-virransyöttömoduuli on verrattavissa monitoimivirtalähteiden DC/DC-muuntimiin, ota tiedot taulukon *Virrankulutus, sivu 57* sarakkeesta "Teho akusta [W]". Tämä sama arvio koskee myös verkkovirtaa, jonka PRA-PSM48 käyttää, kun se antaa virtaa yhdistetyille laitteelle tai laitteille taulukossa

määritetyssä tilassa tai kokoonpanossa. Kun lasket tarvittavaa akun kapasiteettia tai energiavarausta, virrankulutus pitää kertoa ajalla, jonka kyseiset laitteet saavat halutussa tilassa. Laskenta tehdään vastaavalla tavalla kuin akun koon laskenta kohdassa *Tarkka akkukoon laskelma, sivu 59*. Tässä tapauksessa vahvistimet eivät kuitenkaan voi olla torkkutilassa, vaan ne toimivat lepotilassa silloin, kun ne eivät ole aktiivisina. Torkkutila on käytettävissä vain, jos monitoimivirtalähdekin on käytössä. Lepotilassa vahvistimien virrankulutus on merkittävästi suurempi kuin torkkutilassa. Tällä on vaikutus UPS-laitteelta vaadittavaan kapasiteettiin.

Oletetaan esimerkiksi äänihälytysjärjestelmä, joka koostuu seuraavan taulukon mukaisista laitteista. Tässä pienessä järjestelmässä on järjestelmäohjain, yksi kuulutuskoje ja kolme vahvistinta. Lisäksi siinä on Ethernet-kytkin, johon kuulutuskoje liitetään virran antavalla PoE-liitännällä, koska tässä järjestelmässä ei ole monitoimivirtalähdettä. Tämä järjestelmä voi antaa virtaa neljälle PRA-PSM48-virransyöttömoduulille, yksi jokaiselle vahvistimelle ja yksi järjestelmäohjaimelle ja kytkimelle. Kytkimen PoE-kuormaa ei oteta huomioon taulukossa, koska tämä virta huomioidaan kuulutuskojeen yhteydessä. Virta itse asiassa johdetaan kytkimen läpi.

Vaadittavassa UPS-laitteen kapasiteetissa laskelma perustuu 24 tunnin käyttöön hiljaisessa tilassa, joka tässä tapauksessa on vahvistimien lepotila, ja 0,5 tunnin käyttöön hälytystilassa, jossa vahvistimet käyttävät virtaa täydellä teholla. On selvää, että UPS-laitteen kapasiteetista suurin osa tarvitaan pitämään järjestelmä toiminnassa 24 tunnin hiljaisen tilan ajan. Paljon lyhyempi hälytystila käyttää energiaa vähemmän. Jos tässä järjestelmässä käytetään PRA-MPS3-monitoimivirtalähdettä, vahvistimet voivat toimia torkkutilassa näiden 24 tunnin ajan. Tällöin energian kokonaiskulutus ja tarvittavan akun koko ovat pienemmät.

Tässä järjestelmässä pitää olla UPS, joka antaa energiaa vähintään 5,3 kWh. UPS-laitteen pitää myös antaa vähintään 811 W:n yhtäkkinen teho. hyvä valinta on siis 1 kW:n UPS, jonka akuissa on energiaa 6 kWh. 6 kWh:n kapasiteetin riittävyys tai 7 kWh:n tarve riippuu siitä, miten UPS-laitteen valmistaja on huomionnut akkujen vanhenemisen ja Peukertin lain.

Laite	Laitteen elementit	Sähköverkosta otettava teho [W]	Aika hiljaisessa tilassa [h]	Aika hälytystilassa [h]	Teho x aika [Wh]	Enimmäisteho [W]
PRA-SCL	Järjestelmäohjain + per aktiivinen portti (2)	4,2 2 x 0,5	24 24	0.5 0.5	103 25	4,2 2 x 0,5
PRA-CSLD	Kuulutuskoje + per aktiivinen portti (2) + per laajennus PRA-CSE (3) + hälytystoiminto	5,0 2 x 0,6 3 x 0,1 1,5	24 24 24 24	0.5 0.5 0.5 0.5	123 29 7 37	5,0 2 x 0,6 3 x 0,1 1,5
PRA-ES8P2S	Ethernet-kytkin + per aktiivinen RJ45-portti (2) + per aktiivinen SFP-portti + PoE-kuorma	8,4 2 x 0,5 0,8 PRA-CSLD	24 24 - -	0.5 0.5 - -	206 25 - -	8,4 2 x 0,5 - -

PRA-AD604	Vahvistin (aktiivinen, lepo)	43	24	-	1032	-
	Vahvistin (aktiivinen, pieni teho)	60	-	-	-	-
	Vahvistin (aktiivinen, täysi teho)	244	-	0.5	122	244
	+ per aktiivinen portti (2)	2 x 0,4	24	0.5	20	2 x 0,4
PRA-AD608	Vahvistin (aktiivinen, lepo)	68	24	-	1632	-
	Vahvistin (aktiivinen, pieni teho)	93	-	-	-	-
	Vahvistin (aktiivinen, täysi teho)	271	-	0.5	136	271
	+ per aktiivinen portti (2)	2 x 0,4	24	0.5	20	2 x 0,4
PRA-AD608	Vahvistin (aktiivinen, lepo)	68	24	-	1632	-
	Vahvistin (aktiivinen, pieni teho)	93	-	-	-	-
	Vahvistin (aktiivinen, täysi teho)	271	-	0.5	136	271
	+ per aktiivinen portti (2)	2 x 0,4	24	0.5	20	2 x 0,4
UPS-laitteen kapasiteetin vähimmäisvaatimus [Wh]					5305	
UPS-laitteen lähtötehon vähimmäisvaatimus [W]						811

5.5 Lämpöhäviön laskenta

Jotta voidaan laskea tarvittava teknisen huoneen jäähdytysjärjestelmän jäähdytyskapasiteetti, jolla laitteisto pysyy sille asetetuissa lämpötilarajoissa, meidän pitää tietää laitteiston toiminnan aikainen suurin sallittu ympäristön lämpötila. Telineeseen asennettujen PRAESENSA-laitteiden ympäristön lämpötila käytön aikana saa olla enintään 50 °C. Syntyvä lämpö in energiaa, jonka laitteet lämmitessään vapauttavat huoneeseen. Energia on teho kertaa aika, eli mitä pidempään tietty määrä tehoa vapautuu huoneeseen, sitä enemmän lämpöä syntyy. Energian määrä ilmaistaan jouleina, kaloreina tai BTU-yksikköinä. Tehon määrä ilmaistaan watteina. Määritelmän mukaan 1 joule = 1 watti x 1 sekunti. Lisäksi: 1 kJ = 0,948 BTU = 0,239 kcal.

PRAESENSA-järjestelmäohjain luovuttaa osan tehosta, jonka se ottaa virtalähteestä. Tämä teho muuttuu lämmöksi. Samaa tapahtuu kuulutuskojeissa, mutta yleensä niitä ei sijoiteta tekniseen huoneeseen, jolloin ne eivät lämmitä sitä. PRAESENSA-tehovahvistimet luovuttavat osan tehosta, jonka ne ottavat virtalähteestä, mutta järjestelmän toistaessa kuulutuksia tai musiikkia, vahvistinten lähtöteho vapautuu kaiuttimissa ja niille johtavissa kaapeleissa. Koska kaiuttimet ja suuri osa kaapeloinnista on muualla kuin teknisessä huoneessa laitteiston kanssa, tätä osaa ei tarvitse ottaa huomioon lämmöntuotossa. Ainoastaan eroa, joka on virtalähteestä otettavan tehon ja kaiuttimiin menevän lähtötehon välillä, pidetään vahvistimessa tapahtuvana häviönä, joka lasketaan lämmöntuottoon.

Kun PRAESENSA-järjestelmä saa virran monitoimivirtalähteistä (PRA-MPS3), osa virrasta häviää AC/DC-muuntimessa, joka muuttaa sähköverkkovirran DC-jännitteiksi yhdistetyissä laitteissa käytettäväksi. Vahvistimet ja virtalähteet ovat siis ainoita laitteita, joissa tapahtuu merkittävä määrä lämmöntuottoa. Muissa PRAESENSA-laitteissa lämmöntuotto on merkityksettömän vähäistä. Helpointa on sisällyttää virtalähteiden häviöt vahvistimien tehohäviötietoihin. Koska normaalitilanteissa järjestelmä toimii verkkovirralla, tätä tilaa käytetään lämpölaskennoissa. Akkukäytön aikana järjestelmä siirtyy virransäästötilaan (uni- tai torkkutilaan), joka keskimäärin tuottaa vähemmän lämpöä.

Alla oleva taulukko näyttää vahvistimiin liittyvät lämpöhäviötiedot eri toimintatiloissa.

Laite	Tila	Tehohäviö [W]	Lämpöhäviö [kJ/h]	Lämpöhäviö [BTU/h]	Lämpöhäviö [kcal/h]
PRA-AD604	Vahvistin (uni)	43	155	147	37
	Vahvistin (aktiivinen, pieni teho)	60	216	205	52
	Vahvistin (aktiivinen, täysi teho)	94	339	321	81
PRA-AD608	Vahvistin (uni)	68	245	232	59
	Vahvistin (aktiivinen, pieni teho)	93	335	318	80
	Vahvistin (aktiivinen, täysi teho)	121	434	412	104

Näitä tietoja on mahdollista vielä yksinkertaistaa olettamalla, että suurinta osaa järjestelmän vahvistimista käytetään taustamusiikin soittoon ja satunnaisiin kuulutuksiin, että täyden tehon hälytysäänet ovat suhteellisen lyhytkestoisia (alle tunnin) ja että PRA-AD604 ja PRA-AD608 tuottavat lämpöä suunnilleen saman verran. Seuraavat pyöristetyt luvut ovat riittävät lämpöhäviölaskennassa. Laske telineessä tai huoneessa olevien vahvistimien määrä, jolle lämmöntuotto lasketaan, ja käytä alla olevaa taulukkoa.

	Tehohäviö [W]	Lämpöhäviö [kJ/h]	Lämpöhäviö [BTU/h]	Lämpöhäviö [kcal/h]
Vahvistinta kohden	100	360	340	90

Kun vahvistin saa virran PRA-PSM48-virtalähteestä, myös kyseisen virtalähteen lämpöhäviö voidaan jättää huomioimatta, koska se jo sisältyy yhdistetyn vahvistimen lämpöhäviöön.

6 Asennuksesta kokoonpanoon

Kun järjestelmää määritetään, määrittätietokoneen ja järjestelmäohjaimen välillä pitää olla Ethernet-yhteys. Avaa sen jälkeen laitteen web-palvelin antamalla laitteen URL-osoite selaimen.

Yleiset ja yksityiskohtaiset järjestelmän määrittäsohjeet on esitetty PRAESENSA-määrittäsohjeissa.

6.1 MAC-osoitteet ja isäntänimi

Kaikki OMNEO-järjestelmään liitetyt PRAESENSA-laitteet käyttävät yhtä tai kahta MAC-osoitetta ja niillä on laitteen isäntänimi. Web-palvelimen käyttöä varten järjestelmäohjaimella on lisäksi ohjaimen isäntänimi.

MAC-osoitteet ovat Bosch Security Systems -toimittaja-alueella 00:1c:44:xx:xx:xx tai Audinate-toimittaja-alueella 00:1d:c1:xx:xx:xx. Useissa yritysverkoissa laitteiden MAC-osoitteet pitää syöttää DHCP-palvelimessa olevaan taulukkoon. Tämän vuoksi PRAESENSA-laitteissa on MAC-osoitteet sisältävä tuotetarra:

- Järjestelmäohjaimella on kaksi MAC-osoitetta ja kaksi isäntänimeä. Laitteen MAC-osoite ja ohjaimen MAC-osoite (C-MAC) molemmat kuuluvat Bosch Security Systems -toimittaja-alueeseen. Laitteen isäntänimi, esimerkiksi PRA-SCL-laitteelle, johdetaan MAC-osoitteesta: PRASCL-xxxxxx.local, jossa xxxxxx on MAC-osoitteen 6 viimeistä heksadesimaalilukua (3 oktettia). Toimialueen nimeä 'local' käytetään lähiverkoissa ylätasoon pseudotoimialueena isäntänimille, jotka ratkaistaan Multicast DNS -nimiprotokollalla. Järjestelmäohjainta voidaan pingata tällä nimellä (esimerkiksi PRASCL-xxxxxx.local). Järjestelmän rakennesivu ei näytä .local-tarkenninta. Se muodostuu implisiittisesti. Ohjaimen isäntänimi on sama kuin laitteen isäntänimi, mutta sillä on jälkiliite -ctrl. Isäntänimeksi muodostuu siis esimerkiksi: PRASCL-xxxxxx-ctrl.local. Web-palvelimeen pääsee esimerkiksi PRA-SCL-laitteella käytettäessä tätä osoitetta URL-osoitteena. Tätä osoitetta käytetään myös avoimessa liittymässä.
- PRA-AD604 ja PRA-AD608 saavat MAC-osoitteen vain Bosch Security Systems -toimittaja-alueelta. Isäntänimeksi niillä muodostuu PRAAD604-xxxxxx.local tai PRAAD608-xxxxxx.local.
- PRA-MPS3 saa MAC-osoitteen vain Audinate-toimittaja-alueelta. Isäntänimi on: PRAMPS3-xxxxxx.local.
- PRA-CSLD ja PRA-CSLW saavat kaksi MAC-osoitetta mutta vain yhden isäntänimen. Laitteen MAC-osoite on Audinate-toimittaja-alueella ja C-MAC-osoite on Bosch Security Systems -toimittaja-alueella. Laitteen isäntänimi muodostetaan laitteen MAC-osoitteesta: PRACSLD-xxxxxx.local tai PRACSLW-xxxxxx.local.
- PRA-CSE ja PRA-EOL eivät saa MAC-osoitetta eivätkä isäntänimeä.

Huomautukset:

- OMNEO Control -ohjelma näyttää vain isäntänimet, ei järjestelmäohjaimen isäntänimeä.
- Määrittäsohjeiden verkkosivulla näytetään isäntänimet ilman .local-toimialuealaajennusta. Se ei näytä ohjainten isäntänimiä – ei oman web-palvelimensa eikä muiden järjestelmäohjainten.
- Sekä järjestelmäohjaimen että kuulutuskojeen MAC-osoitteet sijaitsevat samalla piirilevyllä. Jos piirilevy vaihdetaan, molemmat MAC-osoitteet ja kaikki johdetut isäntänimet vaihtuvat.
- Laiteohjelmiston lataustyökalu (FWUT) osoittaa laitteet laitteiden isäntänimillä.
- Kaikkien laitteiden määrittäsohjeet on esitetty PRAESENSA-määrittäsohjeissa.

6.2 Järjestelmäohjaimen yhdistäminen

Tee seuraavat toimenpiteet PRAESENSA-järjestelmäohjaimen avaamiseksi:

1. Asenna laiteohjelmiston lataustyökalu tietokoneeseen. Tällöin myös Bosch DNS-SD -palvelu asentuu automaattisesti. Tätä palvelua tarvitaan käytettäessä PRAESENSA-laitteita IP-osoitteiden sijasta niiden isäntänimien kautta.
2. Kytke verkkokaapeli tietokoneen Ethernet-verkkoporttiin ja kytke kaapeli toiseen PRAESENSA-järjestelmäohjaimen Ethernet-porteista tai toiseen samaan verkkoon kytketyn natiivin PRAESENSA-laitteen verkkoporttiin. Tällaisia laitteita ovat esimerkiksi PRA-AD60x-vahvistimet, PRA-MPSx-monitoimivirtalähteet ja PRA-CSLx-kuulutuskojeet.



Huomautus!

Älä yhdistä määrittystietokonetta minkään muun samassa verkossa olevan laitteen porttiin. Tällaisia laitteita ovat esimerkiksi (Advantech) PRA-ES8P2S-Ethernet-kytkin ja kaikki muut Ethernet-kytkimet.

3. Kun DHCP-palvelin on toiminnassa verkossa, PRAESENSA-laitteilla on jo IP-osoite. Muussa tapauksessa määritetään paikallinen osoite.
4. Jotkin (yrittys)tietokoneiden asetuksista voivat estää tietokoneen paikallisen osoitteen käytön. Silloin tämä pitää tehdä manuaalisesti. Windows 10 -tietokoneilla tämä tehdään seuraavasti:
 - Valitse tehtäväpalkista Internet-asetukset, ja avaa Verkon ja Internetin asetukset.
 - Valitse Wi-Fi ja kytke Wi-Fi pois päältä.
 - Valitse Ethernet, avaa sitten Muuta sovitinasetuksia.
 - Kaksoisnapsauta Ethernet-kuvaketta ja valitse Ominaisuudet.
 - Valitse Internet Protocol Version 4 (TCP/IPv4) ja valitse Ominaisuudet.
 - Valitse Käytä seuraavaa IP-osoitetta ja anna osoitteeksi 169.254.1.1 ja aliverkon peitteeksi 255.255.0.0. Tämä on paikallinen osoite.
5. Avaa tietokoneessa selain, esimerkiksi Firefox. Varmista, että välityspalvelin ei ole käytössä. Voit kytkeä välityspalvelimen pois käytöstä seuraavasti:
 - Valitse Avaa-valikko ja valitse Asetukset.
 - Valitse Verkon välityspalvelin ja valitse Asetukset.
 - Valitse Ei välityspalvelinta.
6. Jos esimerkiksi PRA-SCL-järjestelmäohjain on kytkettynä, kirjoita osoitekenttään <https://prascl-xxxxx-ctrl.local>. Lue xxxxx tuotetarrasta, esim. <https://prascl-0b484c-ctrl.local>.



Huomautus!

Järjestelmäohjaimen web-palvelin käyttää SSL-tasolla suojattua HTTPS-yhteyttä. Web-palvelin järjestelmäohjaimessa käyttää itse allekirjoitettua suojausvarmennetta. Kun palvelimeen muodostetaan https-yhteys, näyttöön tulee Suojatun yhteyden muodostaminen epäonnistui -virhe tai varoitusikkuna, joka ilmoittaa, että varmenteen on allekirjoittanut tuntematon valtuuttaja. Tämä on odotettua, ja ilmoituksen voi jatkossa välttää luomalla selaimen poikkeussääntö.

Katso PRAESENSA-määrittysoppaasta tiedot järjestelmän määrittämiseksi.

6.3 Verkkoyhteydet laitteisiin

Joitakin lisävarusteita lukuun ottamatta, PRAESENSA-laitteet pitää yhdistää OMNEO-verkkoon, jotta ne tulevat osaksi PA/VA-järjestelmää. Tähän on kolme eri järjestelmän koon mukaan määräytyvää tapaa.

6.3.1 Tähtitopologia

Tässä topologiassa järjestelmäohjain on keskipisteenä, ja muut laitteet kytketään suoraan johonkin järjestelmäohjaimen porttiin. Mutta, koska järjestelmäohjaimessa on viisi porttia, järjestelmä pysyy hyvin pienenä. Yhtään kuulutuskojetta ei voida yhdistää, koska järjestelmäohjaimessa ei ole PoE-porttia.

Monet kaapeloidut kotiverkot ovat tämän kaltaisia, sillä niissä on yksi moniporttinen kytkin keskipisteenä. Äänijärjestelmissä tämä ratkaisu ei kuitenkaan ole kovin käytännöllinen.

6.3.2 Puutopologia

Puu- tai "yhdistetty tähtitopologia" on oikeastaan usean tähtiverkon muodostama kokonaisuus. Nykyaikaisissa verkoissa tämä on useimmin käytetty topologia. Tässä topologiassa laitteiden yhdistäminen määräytyy verkon muiden laitteiden yhdistämisestä. Kaikissa verkotetuissa PRAESENSA-laitteissa on Ethernet-kytkin ja ainakin kaksi porttia. Tämän vuoksi laitteet on helppo yhdistää toisen laitteen kytkinporttiin. Sen jälkeen laitteet ketjutetaan tai niistä tehdään silmukka.

Järjestelmäohjain toimii edelleen verkon keskipisteenä. Monitoimivirtalähde yhdistetään yhteen järjestelmäohjaimen porttiin. Kuulutuskoje voidaan yhdistää monitoimivirtalähteen PoE-porttiin. Vahvistin voidaan yhdistää järjestelmäohjaimen muun portin lisäksi myös monitoimivirtalähteen porttiin. Toinen vahvistin voidaan yhdistää ensimmäiseen vahvistimeen jne.

Joka kolmannen vahvistimen kohdalla tulee tarve monitoimivirtalähteelle, jossa on moniporttinen kytkin. Tällöin liitännämahdollisuudet kasvavat järjestelmän koon myötä. Kaikkia laitteita ei tarvitse kytkeä yhteen pitkään silmukkaan, vaan rinnakkaiset lyhyet ketjut (haarat) ovat mahdollisia. Haarojen käyttö alentaa vaaraa, että juuren lähellä sijaitsevan laitteen yhteysongelma katkaisisi yhteyden kaikkiin muihinkin laitteisiin. Yksi yhteysongelma voi silti aiheuttaa useamman kuin yhden laitteen yhteyden katkeamisen järjestelmäohjaimen. Lisäksi, vaikka vahvistin olisi kytkettynä kuulutuskojeeseen, jos molempien yhteys järjestelmäohjaimen katkeaa, ääniyhteys kuulutuskojeen ja vahvistimen väliltä katkeaa. Järjestelmäohjain tarvitaan muodostamaan yhteys ja valvomaan sitä.

6.3.3 Rengastopologia

Seuraava vaihe laitteiden välisen yhteyden varmistamisessa on rengastopologian käyttö. Tässä topologiassa laitteet yhdistetään yhtenä tai useampana renkaana tai suljettuna silmukkana. Tavalliset Ethernet-verkot eivät salli topologiaa, jossa on useampi kuin yksi fyysinen polku kahden päätepisteen välillä (esim. usea yhteys kahden verkkokytkimen välillä tai kaksi toisiinsa kytkettyä porttia samassa kytkimessä). Silmukka luo lähetysmyrskyjä, kun lähetykset ohjataan kytkimissä ulos jokaisesta portista. Kytkin tai kytkimet toistavat viestin uudelleenlähetystä, mikä aiheuttaa verkon tulvimista.

Fyysinen topologia, joka sisältää kytkin- tai siltasilmukoita, on houkutteleva ratkaisu vikasietoisuuden kannalta, mutta kytkinverkoissa ei saa olla silmukoita. Ratkaisuna on sallia fyysiset silmukat, mutta luoda silmukaton looginen topologia käyttämällä protokollaa, joka estää kaksinkertaiset yhteydet, ellei niitä tarvita jonkin yhteysvian vuoksi. RSTP on tällainen protokolla, ja kaikki verkotetut PRAESENSA-laitteet tukevat RSTP:tä. Vikasietoisten silmukoiden yhdistäminen ja yhteyden purkaminen verkossa kestää jonkin aikaa, minkä vuoksi aktiiviset ääniyhteydet mykistyvät täksi ajaksi.

Järjestelmäohjain toimii edelleen keskipisteenä. Siitä käytetään nimitystä juurikytkin. Vahvistimet voidaan kytkeä silmukkaan. Vahvistinrenkas voidaan sitten kytkeä järjestelmäohjaimen kahden portin välille. Samalla tavoin monitoimivirtalähteitä voidaan asentaa silmukkaan ja näiden laitteiden rengas voidaan kytkeä kahden muun portin välille. Kuulutuskojeet voidaan kaksoiskytkä monitoimivirtalähteeseen kahden PoE-portin kautta tai jopa kahteen eri monitoimivirtalähteeseen. Tämä on suositeltu tapa kytkeä PRAESENSA-laitteet, ja pakollinen PA/VA-järjestelmille, joiden pitää täyttää äänihälytysjärjestelmille asetetut vaatimukset.

6.3.4

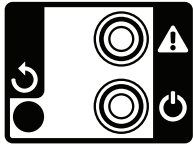
Hyppymäärä

Kun dataa välitetään (PRAESENSA-)verkkolaitteiden läpi lähtöpisteestä kohteeseen, jokainen välillä oleva laite muodostaa yhden hypyn. PRAESENSA-järjestelmässä hypyt lasketaan verkkopolulta, joka muodostuu juuren (järjestelmäohjain) ja minkä tahansa mahdollisen päätepisteen välille lyhintä reittiä käyttäen.

Tämä on tärkeää, koska on olemassa suurin sallittu hyppymäärä, jolla varmistetaan toimiva tietoliikenne. Merkittävänä tekijänä tässä on latenssi, joka kasvaa jokaisessa hypyssä ja jokaisessa kytkennässä. Rajana on 22 hyppyä. 22. hypyn jälkeiset laitteet putoavat pois järjestelmästä. Myös silmukat, jotka on yhdistetty järjestelmäohjaimen, saavat sisältää enintään 22 laitetta. 43 laitteen silmukka, joka on kytketty järjestelmäohjaimen, toimii hyvin niin kauan kun silmukka on kunnossa, koska silmukan keskellä olevasta laitteesta on 22 hyppyä järjestelmäohjaimen molempiin suuntiin. Kaikista muista laitteista hyppymäärä on tätä pienempi. Mutta jos jokin silmukan lenkki vioittuu, tuloksen on kaksi järjestelmäohjaimen kytkettyä haaraa, joista toisessa on yli 22 laitetta. Tällöin 22. laitteen jälkeen sijaitsevat laitteet putoavat pois järjestelmästä. Ota siis aina huomioon yhteysvian aiheuttama huonoin tapaus hyppyjä laskettaessa. Suurissa järjestelmissä tämä seikka on tutkittava huolellisesti.

Verkon suorituskyky paranee sen mukaan, mitä vähemmän hyppyjä on. Verkon RSTP-protokollan palautumisaika linkkivian tapahtuessa kasvaa, kun silmukoiden määrä suurenee. Hyppymäärän pitää siis olla tasapainossa silmukoiden määrän kanssa.

6.4 Laitteen tila ja nollaus



Tila

⚠	Laitteessa on vika	Keltainen	🔌	Virta kytketty	Vihreä
	Tunnistustila/ Merkkivalotesti	Kaikki merkkivalot vilkkuvat			

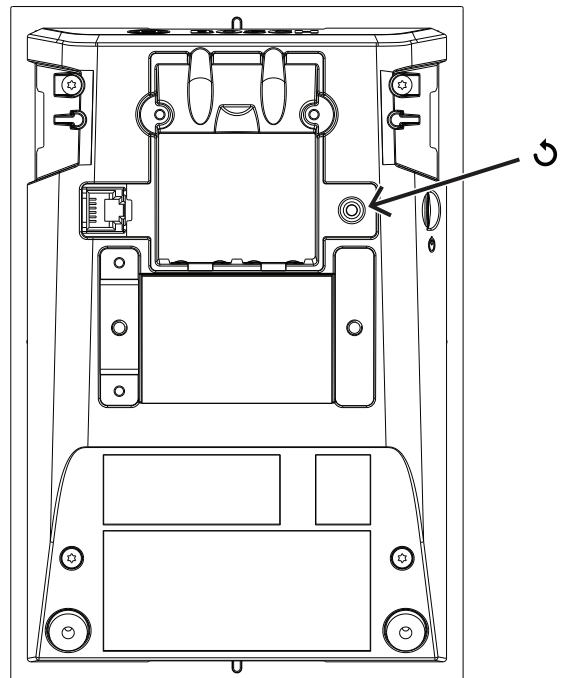
- Kaikissa 19 tuuman PRAESENSA-laitteissa on takapaneelissa pieni alue tilan seurantaan:
- Vihreä merkkivalo ilmaisee, että laitteessa on virta päällä. Vihreä merkkivalo vilkkuu, kun laite on määrittämisen aikana tunnistustilassa.
 - Keltainen merkkivalo ilmaisee, että laitteessa on jokin vika. Tämä voi olla hyödyksi asennuksen ja huollon aikana.

Nollaus

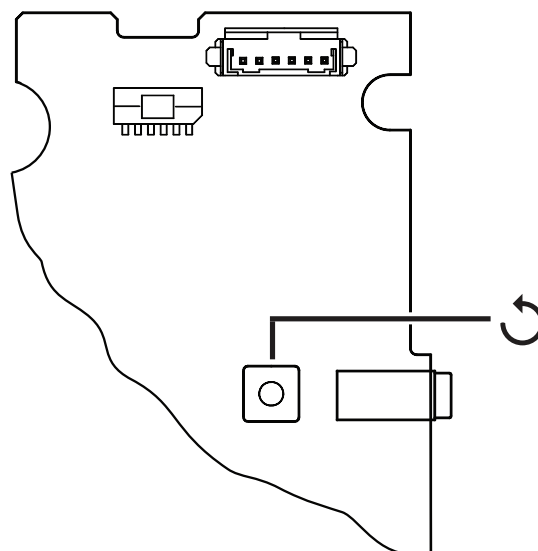
↻	Laitteen nollaus (tehdasasetuksille)	Painike			
---	---	---------	--	--	--

Neulanreikä suojassa olevaan nollauskytkimeen. Tämä kytkin nollaa laitteen tehdasasetuksille. Se tyhjentää OMNEO:n suojattujen yhteyksien PSK-avaimet ja paikalliset määrittystiedot ja viitetiedot. Järjestelmäohjaimissa se tyhjentää myös koko järjestelmän kokoonpanotiedot, kaikki viestit, käyttäjien todennustiedot, suojausvarmenteet, aikavyöhykkeen, NTP-asetukset ja kaikki tapahtumalokit!

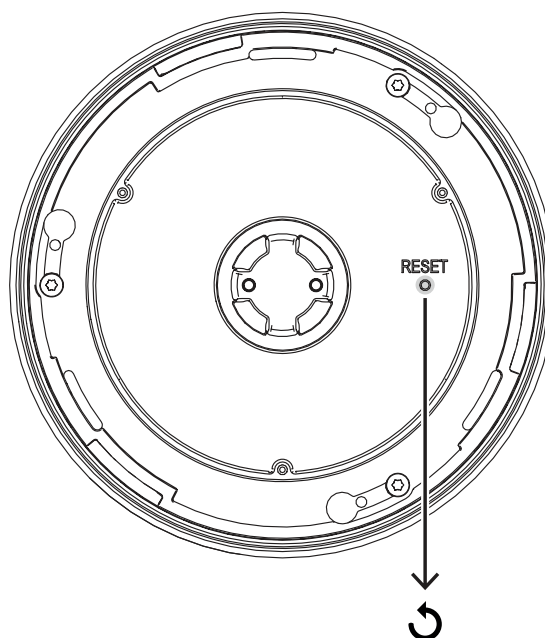
Kuulutuskojeissa nollauskytkin sijaitsee merkinnän mukaisesti kaapelikannen alla. Se toimii samalla tavalla kuin 19” laitteiden nollauskytkin.



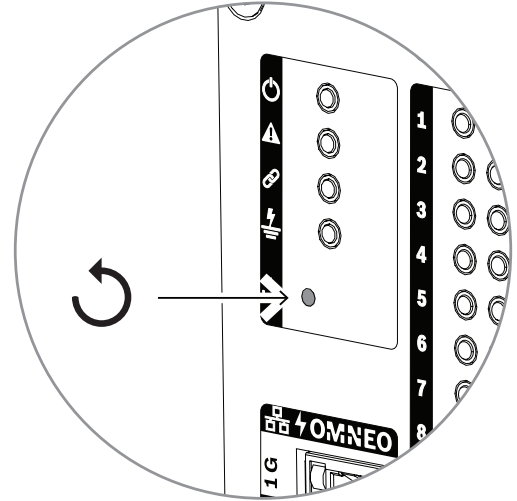
Kuulutuskojesarjassa nollauskytkin sijaitsee piirikortin yläosassa merkinnän mukaisesti.



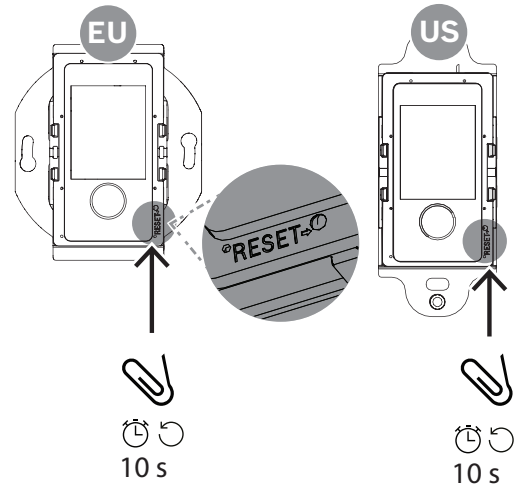
Ympäristömelun anturin nollauskytkin on irrotettavan etukannen alla.



Ohjausmoduulin nollauskytkin on etulevyssä, kuten on osoitettu.



Seinäohjauspaneelien nollauskytkin on seinälevyn takana merkinnän mukaisesti.



Huomautus!

Tämä toiminto on tarkoitettu käytettäväksi vain silloin, kun laite siirretään järjestelmästä toiseen ja se on suojattu tuntemattomalla PSK-avaimella, joka estää laitteen tunnistamisen uudessa järjestelmässä.

Tilan aktivoiminen:

1. Paina neulalla tai hammastikulla nollauspainiketta yli 10 s.
Kun 10 s on kulunut, laitteen merkkivalo alkaa vilkkua.
2. Vapauta nollauspainike. Tämän jälkeen laite nollautuu tehdasasetuksille.

Merkkivalotesti

Nollauskytkimellä voidaan myös tehdä tämän laitteen merkkivalotesti.

Tilan aktivoiminen:

1. Paina neulalla tai hammastikulla nollauspainiketta lyhyesti. Tämä aloittaa merkkivalotestin:
 - Kaikki merkkivalot palavat vuorotellen kaikissa mahdollisissa väritiloissaan.

- Vapauta kytkin 10 sekunnin kuluessa, sillä muuten laite **nollautuu** tehdasasetuksille!
2. Merkkivalotesti päättyy painamalla nollauspainiketta uudelleen.

6.5

Yhteensopivuus ja sertifiointi

Taulukossa näkyvät tuotteet, jotka voivat olla osa PRAESENSA-järjestelmää, sekä vaadittava PRAESENSA-ohjelmiston vähimmäisversio jokaiselle näistä tuotteista. Taulukosta näkee myös, mitä evakuointiäänistandardeja varten nämä tuotteet on sertifioitu. Jatkuvan sertifiointitoiminnan vuoksi taulukko voi muuttua. Viimeisimmät tiedot saat näiden tuotteiden latausosiossa olevista sertifikaateista osoitteessa www.boschsecurity.com.

Tuote	Ohjelmistoversio	EN 54	ISO 7240	UL 2572	DNV-GL
PRA-PSM24			–		
PRA-PSM48		–			✓
PRA-ES8P2S PRA-SFPLX PRA-SFPSX	–			✓	
PRA-SCL PRA-AD608 PRA-EOL PRA-MPS3 PRA-CSLD PRA-CSLW PRA-CSE	1.00			✓	
PRA-EOL-US PRA-FRP3-US	1.00	–		✓	–
PRA-AD604	1.10			✓	
PRA-ANS	1.40		✓		–
PRA-CSBK PRA-CSEK	1.41			–	
OMN-ARNIE OMN-ARNIS IE-5000-12S12P-10G	1.50		✓		–
PRA-IM16C8 PRA-SCS	1.91		✓		–
PRA-WCP-EU PRA-WCP-US	2.00			–	

7 Järjestelmäohjain (SCL, SCS)



7.1 Johdanto

Järjestelmäohjain hallinnoi kaikkia järjestelmään liittyviä toimintoja PRAESENSA-yleisäänentoisto- ja -äänievakuointijärjestelmässä. Se reitittää kaikki ääniliitännät verkkoon liitettyjen PRAESENSA-äänilaitteiden ja määrämpäiden välillä. Se valvoo flash-muistissaan olevia viestejä ja merkkiääniä ja toistaa niitä joko ajastetusti tai manuaalisesti käynnistettynä kuulutuskojeesta tai tietokoneesta. Se hallinnoi taustamusiikin suoratoistoa, kuulutuksia ja hätäkuulutuksia prioriteettitason ja aluekäytön mukaan. Se kerää kaiken tilatiedon liitetyistä järjestelmälaitteista, hallitsee tapahtumalokeja ja ilmoittaa vioista.

Järjestelmäohjain on yhdistetty verkkoon OMNEO-liitännällä, ja se saa tasavirran monitoimisesta, akkuvarmennetusta virtalähteestä. Ohjain tukee sekä keskitettyjä että hajautettuja järjestelmiä. Yhteydet järjestelmän muihin laitteisiin muodostetaan 5-porttisella kytkimellä, jossa on RSTP-tuki. Sisäinen web-palvelin mahdollistaa järjestelmän määrittelyn selaimella.

7.2 Toiminnot

Järjestelmän ohjaus ja äänen reititys

- Mahdollisuus ohjata jopa 250 laitteen järjestelmää ja palvella yli 500 aluetta.**
- Valmis tuki kytkentäisille yhden aliverkon verkoille, lisäosana tuki reititetyille monialiverkkoratkaisuille.
- Useiden ja samanaikaisten äänikanavien dynaaminen allokointi verkon kaistanleveyden säästämiseksi. Ääniliitännät luodaan, kun kuulutus tai viesti lähetetään, ja vapautetaan heti sen jälkeen.
- Suojatut kytkennät äänitiedoille AES128-standardilla (Advanced Encryption Standard) ja ohjaustiedoille TLS-standardilla (Transport Layer Security).
- Vastaanotin Dante- tai AES67-äänikanaville ulkoisista lähteistä – dynaaminen uudelleenreititys avoimelle tai suojatuille OMNEO-kanaville.**
- SIP/VoIP-yhteys puhelinhakuihin, PRAESENSA-järjestelmän ääniyhteyksiin ja muiden valmistajien järjestelmistä tapahtuvaan ohjaukseen.
- Sisäinen tallennuskapasiteetti viesteille ja merkkiäänille – laitteessa voidaan tallentaa ja toistaa samanaikaisesti jopa kahdeksaa viestiä.
- Sisäinen reaaliaikainen kello valvoo tapahtumien ajastusta ja aikaleimausta. NTP-protokollan (Network Time Protocol) tuki sisältää kesäajan automaattisen asetuksen.
- Sisäinen järjestelmä- ja vikatapahtumaloki.
- Verkotettu ohjausmoduuli kolmannen osapuolen sovelluksille.
- Sisäinen web-palvelin mahdollistaa järjestelmän määrittelyn ja tiedostojen hallinnan selaimella.
- Kaksinkertaisella vikasietoisuudella varustettu järjestelmäohjain varmistaa järjestelmän toiminnan tärkeissä käyttökohteissa.
- Tallennus SD-kortille hätäkuulutusten kirjausta ja viestintallenninta varten. Integroitu viestintallennin ohjaa tallennetut kuulutukset aiemmin varatuille vyöhykkeille automaattisesti.*

Äänenlaatu

- Äänen siirto IP-verkossa OMNEO-liitännällä, joka on Boschin laadukas digitaalisen äänen liitäntä. Se on Dante- ja AES67-yhteensopiva. Äänen näytteenottotaajuus on 48 kHz 24-bittisellä näytteellä.
- Viestit ja merkkiäänit tallennetaan korkealaatuisina, pakkaamattomina wav-tiedostoina.

Valvonta

- Tallennettujen viestien ja merkkiäänien valvonta.
- Paikkakohtaisten tietojen eheyden valvonta.
- Sisäiset valvontapiirit suoritusvirheiden havaitsemiseen ja korjaamiseen.
- Kaikkien järjestelmälaitteiden viat tai ongelmat kerätään, ilmoitetaan ja kirjataan.

Vikatoleranssi

- Viisi OMNEO-verkkoyhteysporttia, joissa on RSTP-tuki.
- Kaksi DC-tuloa, joissa on suojaus käänteistä napaisuutta vastaan.
- Kaksi järjestelmäohjainta voidaan määrittää vikasietoiseksi pariiksi.

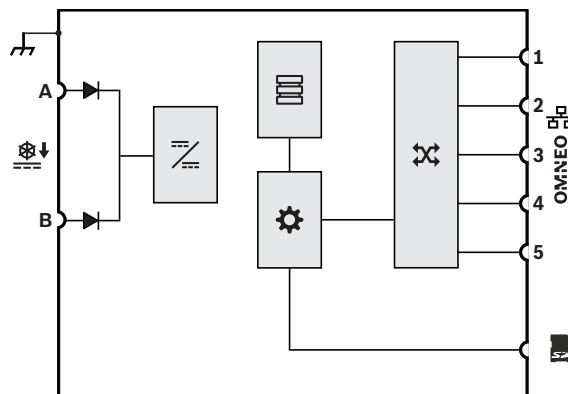
* Saatavuus ilmoitetaan myöhemmin.

** Rajoitukset koskevat PRA-SCS-mallia.

7.3

Toimintakaavio

Toiminta- ja yhteyskaavio



Sisäiset laitetoiminnot

- ▶ Diodi
- ⚡ DC-DC-muunnin
- 📁 Viestien ja merkkiäänien tallennustila
- ⚙️ Ohjain
- 🔗 OMNEO-verkkokytin

7.4

Järjestelmäohjainvaihtoehdot

Saatavilla on kaksi järjestelmäohjainversiota:

- PRA-SCL keskisuurille ja suurille järjestelmille
- PRA-SCS pienille järjestelmille.

Pieni järjestelmäohjain PRA-SCS on budjettiin sopiva vaihtoehto PRAESENSA-järjestelmäohjaimeksi. Pienessä ohjaimessa on kaikki suuren järjestelmäohjaimen PRA-SCL ominaisuudet, lukuun ottamatta joitakin järjestelmän kokoa koskevia rajoituksia.

- Kyky ohjata PRAESENSA-järjestelmiä, joissa on enintään kuusi vahvistinta. Yhdessä PRA-AD608-vahvistimien kanssa PRA-SCS riittää jopa 48 alueen ohjaamiseen. Jos alueita on enemmän tai jos tarvitsit lisää tehoa, käytä PRA-SCL-laitetta.
- Reititettävissä olevien dynaamisten OMNEO-kanavien määrä on rajoittamaton, mikä mahdollistaa useat samanaikaiset puhelut. Kolmansien osapuolten järjestelmien liittymänä toimivien Dante-äänivirtojen määrä on kuitenkin rajoitettu kahdeksaan.

Mallivaihtoehto	PRA-SCL	PRA-SCS
Dynaamiset OMNEO-äänikanavat (suojattu)	Rajoittamaton	Rajoittamaton
Dynaamiset OMNEO-merkkiäänien/-kuulutusten toistokanavat (suojattu)	8	8
Staatitset Dante- tai AES67-äänikanavat (suojattu, tulo ja/tai lähtö)	8	8
Staatitset Dante- tai AES67-äänikanavat (avoin, tulo)	112	–
Järjestelmässä olevien vahvistimien lukumäärä	Rajoittamaton	6

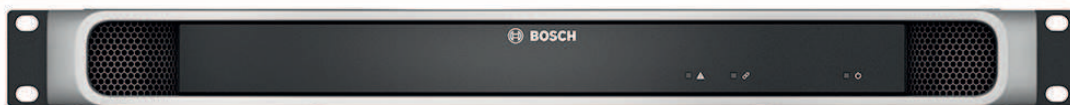
OMNEO-kanavan reititys on aina dynaaminen ja suojattu. Se käyttää äänen salausta lähettimessä ja salauksen purkua vastaanottimessa. Dante- ja AES67-kanavat ovat aina pysyviä, eikä niitä salata, jotta yhteensopivuus eri merkkisten laitteiden kanssa säilyy hyvänä. Molemmat PRAESENSA-järjestelmäohjaimet voivat joko

- salata jopa kahdeksan tulevaa virtaa ja näin dynaamisesti suojata OMNEO-virrat tai
- purkaa salauksen jopa kahdeksasta dynaamisesti suojatusta OMNEO-virrasta ja käyttää virrat lähtövirtoina
- Molemmat vaihtoehdot ovat käytettävissä myös samanaikaisesti, mutta virtojen yhteismäärä voi olla enintään kahdeksan.

Lisäksi PRA-SCL voi vastaanottaa jopa 112 Dante- tai AES67-kanavaa, joita ei voida salata, vaan ne muunnetaan vain avoimiksi dynaamisiksi OMNEO-virroiksi.

OMNEO-virrat ovat aina dynaamisia monilähetysvirtoja, jotka reititetään lähettimestä yhteen tai useampaan vastaanottimeen. Dante- ja AES67-virrat ovat pysyviä. Niitä vastaanottaa ja/tai lähettää järjestelmäohjain, jossa ne salataan, muunnetaan tai puretaan.

7.5 Merkkivalot ja liitännät



Etupaneelin merkkivalot

	Laitteessa on vika.	Keltainen		Virta kytketty	Vihreä
	Verkkolinkin ilmainen Verkkolinkki puuttuu Varmistusjärjestelmän valmiustila	Vihreä Keltainen Sininen		Tunnistustila/ Merkkivalotesti	Kaikki merkkivalot vilkkuvat

Näkymä takaa



Takapaneelin merkkivalot ja säätimet

	SD-kortti varattuna, älä poista	Vihreä		100 Mb/s:n verkko 1 Gb/s:n verkko	Vihreä Keltainen
	Laitteessa on vika	Keltainen		Virta kytketty	Vihreä
	Laitteen nollaus (tehdasasetuksille)	Painike		Tunnistustila/ Merkkivalotesti	Kaikki merkkivalot vilkkuvat

Takapaneelin liitännät

	Rungon maadoitus			24-48 VDC tulo A-B	
	Muistikortti			Verkkoportti 1-5	

7.6 Asennus

Laite voidaan kytkeä mihin tahansa PRAESENSA-järjestelmässä. Katso *Järjestelmän esittely, sivu 19*, mikäli tarpeen.

Laite on tarkoitettu asennettavaksi 19" telineeseen/kaappiin. Katso: *19"-telinelaitteiden kiinnitys, sivu 27*.

7.6.1 Toimituksen sisältö

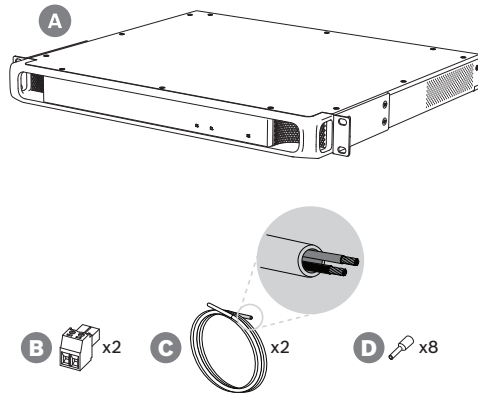
Laatikko sisältää seuraavat osat:

Määrä	Osa
1	Järjestelmäohjain

Määrä	Osa
1	19 tuuman telinekiinnikesarja (esiasennettuna)
1	Sarja ruuviliittimiä ja kaapeleita
1	Pika-asennusopas
1	Turvallisuustiedot

Työkaluja, SD-korttia ja Ethernet-kaapeleita ei toimiteta laitteen mukana.

Osien tarkastaminen ja tunnistaminen



- A** Järjestelmäohjain
- B** 2-nastainen ruuviliitin (x2)
- C** 2-johtiminen kaapeli (x2)
- D** Johdinpään holkit (x8)

7.6.2

Muistikortti

SD-muistikortti on valinnainen, ja sitä käytetään vain kuulutusten tallentamiseen. Viestit ja merkkiäännet tallennetaan sisäiseen muistiin.

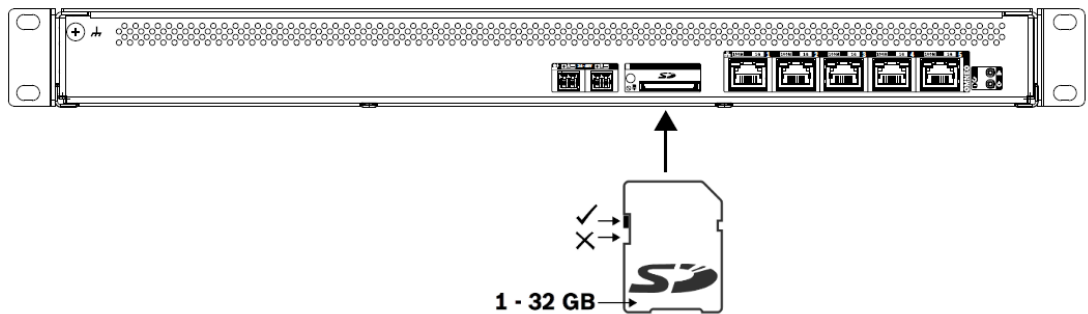


Huomautus!

Käytössä olevasta järjestelmästä ei saa irrottaa SD-muistikorttia, kun järjestelmäohjain käyttää korttia. Käytön ilmaisee vihreä varattu-merkkivalo.

Jos varattuna olevan kortin irrottaa, kortin tiedostojärjestelmä voi rikkoutua.

IP30-luokitetun järjestelmäohjaimen mukana muistikorttipaikassa tulee muovinen SD-jäljitelmäkortti. Jäljitelmäkortti pitää poistaa, ennen kuin varsinainen SD-muistikortti asetetaan korttipaikkaan. Jos SD-muistikorttia ei käytetä, jätä jäljitelmäkortti paikoilleen.

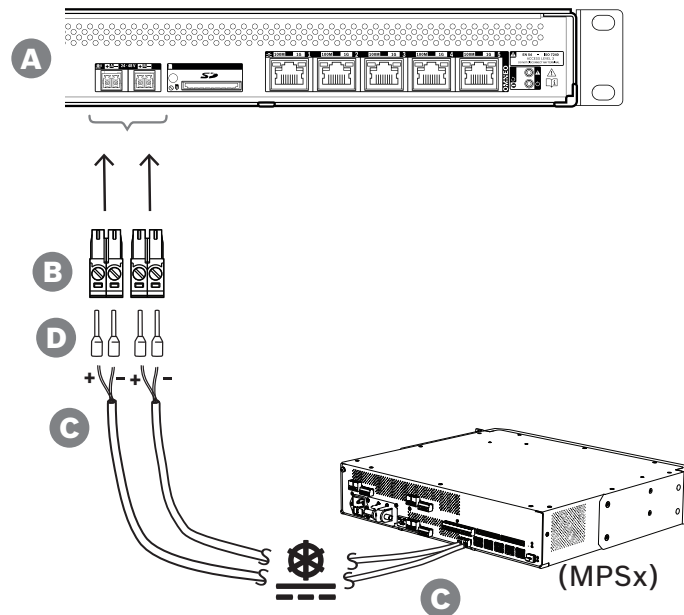


1. Käytä SD-muistikorttia, jonka koko on enintään 32 Gt.
2. Poista kortin kirjoitussuojaus.
3. Aseta SD-muistikortti korttipaikkaan.

7.6.3

Virtalähde

Järjestelmäohjaimelle pitää johtaa virta 24–48 V virtalähteestä. Jos järjestelmäohjain on osa sertifioitua äänievakuointijärjestelmää, sille pitää johtaa virta PRAESENSA-monitoimivirtalähteestä. Jos järjestelmäohjain ja virtalähde on sijoitettu kahteen eri telineeseen, syöttöyhteyden pitää olla kaksinkertainen. Vaikka molemmat laitteet ovat samassa telineessä, suosittelemme kaksinkertaista syöttöä vikasietoisuuden parantamiseksi.



Noudata seuraavaa yhdistämistapaa:

1. Purista holkit D kaapelin C johtimien päihin, jotta sähköinen kontakti on luotettava. Käytä tarkoitukseen sopivaa puristustyökalua.
2. Asenna jokainen johdin liittimessä B oikeaan paikkaan. Huomioi napaisuus. Johtimien värikoodaus: punainen on + ja musta on -. Kiristä liittännät tasapäisellä ruuvimeisselillä.
3. Kiinnitä kaapeli 24–48 V:n tuloon A, katkaise kaapeli oikean mittaiseksi ja kiinnitä virtalaitteen liitin kaapelin toiseen päähän. Huomioi taas napaisuus. Asenna tämä liitin virtalaitteen lähtöön A (esim. PRA-MPS3-laitteen 24 V:n lähtöön).
4. Vikasietoisuuden vuoksi toista nämä vaiheet toiselle kaapelille, joka liitetään virtalaitteen lähdestä B järjestelmäohjaimen tuloon B.
5. Vaihtoehdot:
 - Sen sijaan, että käytät PRAESENSA-virtalaitteen A/B-lähtöjä, voit käyttää myös kahta erillistä virtalähdettä. Syöttöliittimien enimmäisvirta on 8 A. Käytä vain sellaista 24–48 V:n virtalähdettä, joka antaa virtaa < 8 A, myös ylikuormitustilanteessa.
 - Jos virransyötön ei tarvitse olla vikasietoinen, voidaan käyttää yhtä virtalähdettä.



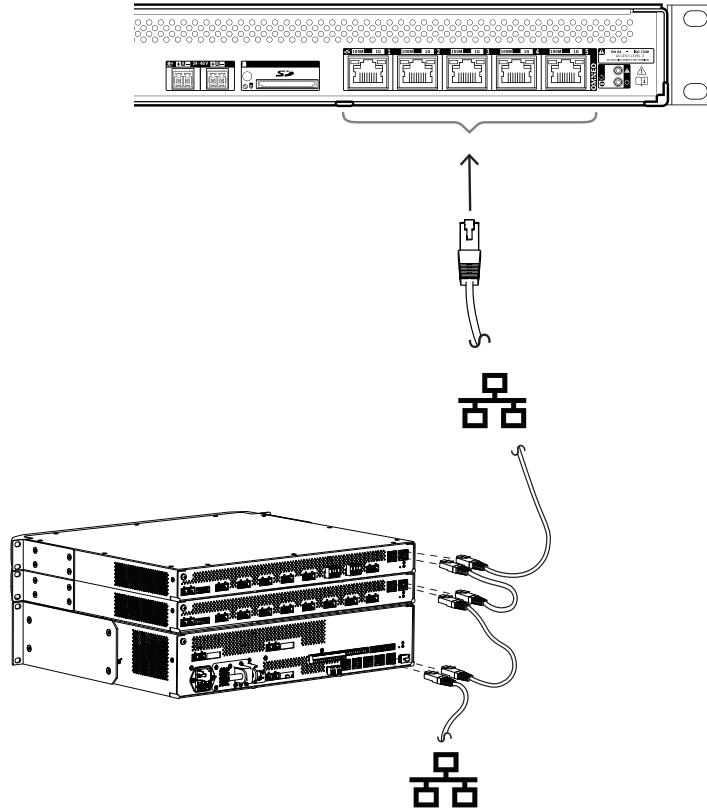
Huomautus!

Rautatieliikennettä koskevan EN 50121-4 -standardin vaatimusten täyttämiseksi 24–48 V:n tulojen virtaliitokset eivät saa olla pidempiä kuin 3 metriä.

7.6.4

Ethernet-verkko

Järjestelmäohjaimessa on viisi Ethernet-porttia ja sisäinen Ethernet-kytkin, jossa on RSTP-tuki. Noudata seuraavaa menetelmää, kun yhdistät järjestelmäohjaimen verkkoon ja muihin järjestelmälaitteisiin.



1. Käytä suojattuja Gb-Ethernet-kaapeleita (suositus CAT6A F/UTP), joissa on RJ45-liitin, järjestelmäohjaimen liittämiseksi verkkoon.
2. Liitä mihin tahansa järjestelmäohjaimen viidestä portista.
 - Järjestelmäohjain tukee RSTP-protokollaa, eli se voi käyttää samanaikaisesti useaa yhteyttä kaapeleiden vikasietoisuuden luomiseksi, esim. ketjuttamaan laitteet silmukaksi, jossa voi olla jopa **21** laitetta.
 - RSTP on mahdollista poistaa käytöstä järjestelmää määritettäessä, jos (yritys)verkko ei salli sitä.
3. Porttien määritykset:
 - Yleisäänentoistojärjestelmissä voidaan käyttää kaikki portteja 1–5.
 - Äänievakuointijärjestelmissä käytetään portteja 1–4 (vikasietoiisiin) yhteyksiin äänievakuointiverkon osaan, joka sisältää kaikki muut PRAESENSA-laitteet. Käytä porttia 5 ulkoisiin liitäntöihin, jotka eivät liity äänievakuointiin. Tällainen liitäntä on esimerkiksi taustamusiikkipalvelin.
 - PRAESENSA-järjestelmäohjaimen voi asettaa vikasietoisuuden parantamiseksi toimimaan samanaikaisesti kahdessa täysin erillisessä verkossa. Tällöin se tukee Dante-äänen häiriösuojausta molemmissa verkoissa varmistaen jatkuvan ja katkottoman äänen, jos toisessa verkossa on häiriöitä. Käytä tässä tilassa portteja 1–4 ensisijaisessa verkossa (jossa on RSTP) ja porttia 5 toissijaisessa verkossa.

Kaikki PRAESENSA-laitteet ovat ensisijaisessa verkossa. Toissijainen verkko on vain Dante-laitteiden verkon vikasietoisuuden varalle. Katso myös kohta *Verkon vikasietoisuus, sivu 38*.

- Järjestelmämääritykset on mahdollista tehdä verkkoselaimella käyttäen järjestelmäohjaimen upotettua verkkopalvelinta ja järjestelmäohjaimen URL-osoitetta. URL-osoite on tulostettu tuotetarraan. PRA-SCL-laitteissa se on muotoa `https://prascl-xxxxxx-ctrl.local`, jossa xxxxxx on laitteen MAC-osoitteen 6 viimeistä heksadesimaalilukua. Järjestelmän ja sen laitteiden määrittäminen on kuvattu PRAESENSA-määrittämissopissa.

7.6.5

Sisäinen akku

Järjestelmäohjaimessa on paristokotelossa sisäinen nappimallinen litiumparisto CR2032 (3 V, 225 mAh). Se antaa virtaa sisäiselle RTC-kellolle, kun järjestelmäohjaimen virta ei ole kytkettynä päälle. Akun käyttöikä on tässä tapauksessa yli 20 vuotta. Kun järjestelmäohjaimen on kytketty virta, RTC saa virran ulkoisesta virtalähteestä eikä CR2032-paristoa käytetä. Tällöin järjestelmä ei ole alttiina jousikontaktin heilumiselle paristokotelossa, jos siihen kohdistuu voimakasta värinää.

Paristoa ei saa poistaa, vaikka NTP-palvelin vastaisi järjestelmän kellonajasta, koska RTC-kellon pitää saada virtaa järjestelmän uudelleenkäynnistysten yhteydessä, jotta lokitapahtumat pysyvät aikajärjestyksessä. Paristo ei vaikuta järjestelmätietojen tallennukseen.

Jos paristo pitää vaihtaa:

1. Kytke kaikki virtalähteen liitännät irti järjestelmäohjaimesta.
2. Irrota järjestelmäohjain asennustelineestä, ja irrota päällä oleva kansi.
3. Paristo sijaitsee piirilevyllä Ethernet-portin 5 takana.
4. Vaihda paristo samanlaiseen: CR2032 (3 V, 225 mAh). Huomioi napaisuus.
5. Asenna käänteisessä järjestyksessä.
6. Noudata aina paikallisia määräyksiä, jotka koskevat vanhan pariston hävittämistä.



Varoitus!

Säilytä nappimalliset litiumparistot lasten ulottumattomissa. Nappiparisto voidaan vahingossa nielaista. Jos sellaisen nielaistaa, paristosta voi irrota haitallisia yhdisteitä, jotka voivat aiheuttaa kemiallisia palovammoja, pehmytkudoksen vaurioita ja vakavassa tapauksessa jopa kuoleman. Nappimalliset litiumparistot pitää saada poistettua välittömästi, jos sellaisen nielaistaa. Hakeudu tai vie henkilö välittömästi hoitoon.

7.6.6

Laitteen nollaus tehdasasetuksille

Nollauskytkin nollaa laitteen tehdasasetuksille. Tätä toimintoa käytetään vain, jos suojattu laite siirretään järjestelmästä toiseen. Katso *Laitteen tila ja nollaus, sivu 69*.

7.7

Hyväksynät

Hätästandardisertifioinnit	
Eurooppa	EN 54-16 (0560-CPR-182190000)
Kansainvälinen	ISO 7240-16
Merenkulku	DNV GL -tyyppihyväksyntä (vain PRA-SCL)
Joukkotiedotusjärjestelmät	UL 2572 (vain PRA-SCL)
Palohälytysjärjestelmien ohjausyksiköt ja lisävarusteet	UL 864 (vain PRA-SCL)

Hätästandarditiedot	
Eurooppa	EN 50849
UK	BS 5839-8

Sääntelyalueet	
Turvallisuus	EN/IEC/CSA/UL 62368-1
Immunitaetti	EN 55035 EN 50130-4
Emissio	EN 55032 EN 61000-6-3 ICES-003 FCC-47 osa 15B, luokka A EN 62479
Käyttöympäristö	EN/IEC 63000
Rautatieliikenne	EN 50121-4

7.8

Tekniset tiedot

Sähköominaisuudet

Ohjain	
Äänen reititys OMNEO-kanavat	Rajoittamaton
Merkkiäänien/kuulutusten toisto OMNEO-kanavat	8
Ulkoiset äänitulot ja/tai -lähdöt Dante- tai AES67-kanavat	120 (PRA-SCL) / 8 (PRA-SCS)
Kirjaaminen (sisäinen tallennustila)	
Soittotapahtumat	1000
Vikatapahtumat	1000
Yleiset tapahtumat	1000

Reaaliaikainen kello Tarkkuus (NTP) Tarkkuus (ei NTP:tä) Kesäaika (DST) Akkuvarmistus	< 1 s/v pois päältä < 11 min/v pois päältä Automaattinen CR2032-litiumparisto
Viestien ja merkkiäänien tallennuskapasiteetti Mono, pakkaamaton, 48 kHz, 16-bittinen Viestien ja merkkiäänien määrä	90 min > 1 000
SD-kortin koko	1–32 Gt
Järjestelmän koko(PRA-SCL) Verkotetut laitteet Alueet	250 (yksi aliverkko) 500
Määrittäminen	Web-palvelin/selain

Virran muunnos

Virransyötön tulo A/B Tulojännitealue Tulojännitetoleranssi	24–48 VDC 20–60 VDC
Virrankulutus (24 V) Käyttötila Kukin aktiivinen portti	3,9 W 0,4 W

Valvonta

Suoritusvika (valvontapiirin nollaus)	Kaikki käsittelylaitteet
Järjestelmän eheys Vian ilmoitusaika	< 100 s
Paikkakohtaisten tietojen eheys Vian ilmoitusaika Valvottu kuulutusten tallennuspaikka	< 1 tunti 90 min
Tulovirta A/B	Alijännite

Verkkoliitäntä

Ethernet Protokolla Vikasietoisuus	100BASE-TX, 1000BASE-T TCP/IP RSTP
Ääni-/ohjausprotokolla Verkkoäänien viive Äänitiedon salaus Ohjaustietojen suojaus	OMNEO 10 ms AES128 TLS
Portit	5

Luotettavuus	
MTBF (ekstrapoloitu PRA-AD608:n lasketusta MTBF-arvosta)	1 000 000 h

Ympäristötiedot

Ilmasto-olosuhteet	
Lämpötila Käyttö	-5–50 °C (23–122 °F)
Säilytys ja kuljetus	-30–70 °C (-22–158 °F)
Kosteus (tiivistymätön)	5 – 95%
Ilmanpaine (käyttö)	560–1 070 hPa
Korkeus (käyttö)	-500–5 000 m (-1 640–16 404 jalkaa)
Tärinä (käyttö) Amplitudi Kiihtyvyys	< 0,7 mm < 2 G
Törmäys (kuljetus)	< 10 G (IEC 60068-2-27)

Tekniset tiedot

Kotelo	
Mitat (K x L x S) Telinekiinnityssarjan kera	44 x 483 x 400 mm (1,75 x 19 x 15,7 tuumaa)
Korkeus	19", 1U
IP-luokitus	IP30
Kotelo Materiaali Väri	Teräs RAL9017
Kehys Materiaali Väri	Zamak RAL9022HR
Paino	5,8 kg

8 Vahvistin, 600 W, 4-kanavainen (AD604)



8.1 Johdanto

Tämä on joustava ja pienikokoinen monikanavainen tehovahvistin 100 V:n tai 70 V:n kaiutinjärjestelmiin yleisäänentoisto- ja -äänievakuointijärjestelmissä. Se soveltuu keskitettyihin järjestelmiin, mutta tukee myös hajautettuja järjestelmiä OMNEO:n IP-verkkoyhteyden kautta. Laite saa tasavirran monitoimisesta virtalähteestä.

Jokaisen vahvistinkanavan lähtöteho sovittuu yhdistetyn kaiuttimen kuormaan niin, että ainoana rajoitteena on koko vahvistimen kokonaisteho. Tämä joustavuus, ja vahvistimen integroitu varakanava, mahdollistavat käytettävissä olevan tehon tehokkaan hyödyntämisen ja pienemmän vahvistinmäärän tarpeen samalle kaiutinkuormalle, kun vertailu tehdään perinteisiin vahvistimiin nähden.

Digitaalinen äänen käsittely ja ohjaus, säädettynä kunkin alueen yksilölliseen akustiikkaan ja vaatimuksiin, tuottavat paremman äänenlaadun ja puheen selkeyden.

8.2 Toiminnot

Tehokas 4-kanavainen tehovahvistin

- Muuntajaton, galvaanisesti eristetty, 70/100 V:n lähdöt, kaiuttimien yhteenlaskettu kuorma enintään 600 W.
- Joustava käytettävissä olevan lähtötehon jakaminen kaikille vahvistinkanaville tehostaa vahvistimen käyttöä ja vähentää järjestelmässä tarvittavaa vahvistintehoa merkittävästi.
- Säästää rahaa ja tilaa, integroitu, vikasietoisuuden tuova riippumaton varakanava.
- D-luokan vahvistinkanavat kaksitasoisilla johtolinjoilla varmistavat tehokkuuden kaikissa käyttötilanteissa. Minimoitu virta- ja lämpöhäviö säästävät energiaa ja akkukapasiteettia varavirtaa käytettäessä.

Joustava kaiutintopologia

- Jokaisen vahvistinkanavan A/B-lähdöt tukevat vikasietoista kaiutinten johdotusta. Kumpaakin lähtöä valvotaan erikseen, ja vikaantunut lähtö poistetaan käytöstä.
- Luokan A silmukajohdotus on mahdollinen A- ja B-kaiutinlähtöjen välillä. Erillinen liitäntäpaikka linjapäätelaitteelle, joka valvoo koko silmukkaa, mukaan lukien B-lähdön liitännän.
- Kuormasta riippumaton taajuusvaste. Vahvistinkanavia voidaan käyttää kaikilla kaiutinkuormilla enimmäistasoon asti ilman mitään muutosta äänen laadussa.

Äänenlaatu

- Äänen siirto IP-verkossa OMNEO-liitännällä, joka on Boschin laadukas digitaalisen äänen liitäntä. Se on Dante- ja AES67-yhteensopiva. Äänen näytteenottotaajuus on 48 kHz 24-bittisellä näytteellä.
- Laaja signaali-kohina-suhde, laaja äänikaista ja erittäin alhainen särö ja ylikuuluminen.
- Digitaalinen signaalin käsittely kaikille vahvistinkanaville, mukaan lukien taajuuskorjain, rajoitin ja viive. Näin saavutetaan optimoitu ja mukautettu ääni kaikilla kaiutinalueilla.

Valvonta

- Vahvistintoimintojen ja vahvistimen kaikkien liitöntöjen valvonta kirjaa vikatilanteet ja ilmoittaa ne järjestelmäohjaimelle.
- Kaiutinlinjan eheyden valvonta ei aiheuta katkoksia ääneen. Valvonta tapahtuu parhaan luotettavuuden tarjoavilla linjapäätelaitteilla (myydään erikseen).
- Verkkolinkkien valvonta.

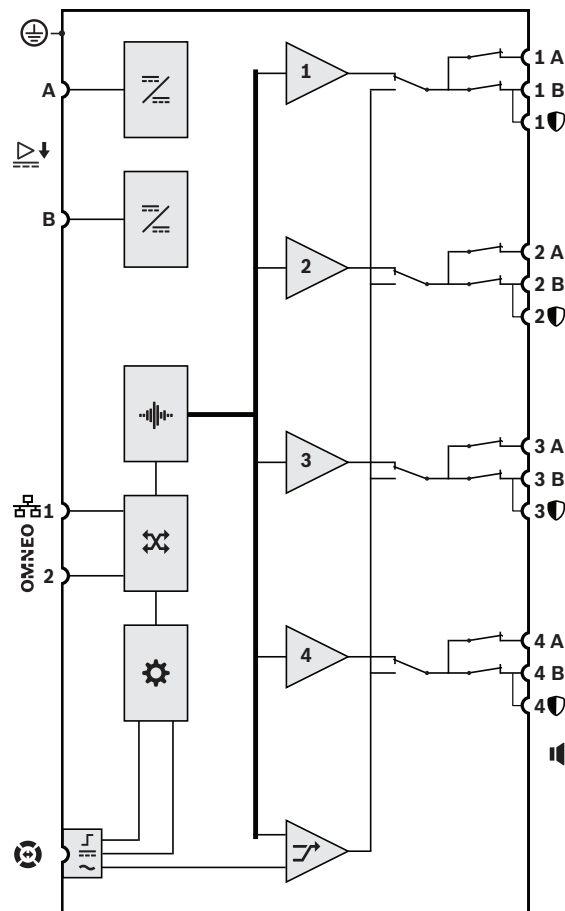
Vikatoleranssi

- Kaksinkertaiset, RSTP-protokollaa tukevat OMNEO-verkkoliitännät silmukkakytkentöihin viereisiin laitteisiin.
- Kaksi 48 VDC:n tuloa, joissa on suojaus käänteistä napaisuutta vastaan. Kummassakin on täyden tehon DC/DC-muunnin, ja ne toimivat yhdessä tarjoten vikasietoisuuden.
- Täysin itsenäiset vahvistinkanavat. Integroitu varakanava korvaa vioittuvan kanavan automaattisesti ja käyttää todellisia äänen käsittelyasetuksia.
- Kaikki vahvistinkanavat tukevat kahta itsenäistä kaiutinryhmää, A ja B, mikä mahdollistaa vikasietoisen kaiuttimien johdotuksen.
- Varmistuksena oleva analogisen äänen Lifeline-syöttö ajaa varavahvistinkanavaa palvelleen kaikkia yhdistettyjä kaiutinalueita, jos molemmat verkkoyhteydet vioittuvat tai vahvistimen verkkoliitännä vioittuu.









8.3

Toimintakaavio

Toiminta- ja yhteyskaavio



Sisäiset laitetoiminnot

-  DC-DC-muunnin
-  Äänenkäsittely (DSP)
-  OMNEO-verkkokytin
-  Ohjain
-  Lifeline-ohjausmoduuli
-  Lifeline-tulo
-  Lifeline-äänitulo
- 1-4** Vahvistinkanava
-  Varakanava

8.4 Merkkivalot ja liitännät



Etupaneelin merkkivalot

	Varakanavan korvaaja 1-4	Valkoinen		Signaalin ilmainen 1-4 Vian ilmainen 1-4	Vihreä Keltainen
	Maavuodon ilmainen	Keltainen		Laitevika esillä	Keltainen
	Äänen Lifeline-korvaaja	Valkoinen		Järjestelmäohjaimen verkkolinkin ilmainen Verkkolinkki puuttuu Vahvistin valmiustilassa	Vihreä Keltainen Sininen
	Virta kytketty	Vihreä		Tunnistustila/ Merkkivalotesti	Kaikki merkkivalot vilkkuvat



Takapaneelin merkkivalot ja säätimet

	100 Mb/s:n verkko 1 Gb/s:n verkko	Vihreä Keltainen		Laitevika esillä	Keltainen
	Virta kytketty	Vihreä		Laitteen nollaus (tehdasasetuksille)	Painike
	Tunnistustila/ Merkkivalotesti	Kaikki merkkivalot vilkkuvat			

Takapaneelin liitännät

	Suojamaa			48 VDC tulo A-B	
	Lifeline-liittymä			Kaiutinlähtö A-B (1-4) Linjapäätelaite	
	Verkkoportti 1-2				

8.5 Asennus

Laite on tarkoitettu asennettavaksi 19" telineeseen/kaappiin. Katso: *19"-telinelaitteiden kiinnitys, sivu 27*.

Laite voidaan kytkeä mihin tahansa PRAESENSA-järjestelmässä. Katso *Järjestelmän esittely, sivu 19*, mikäli tarpeen.

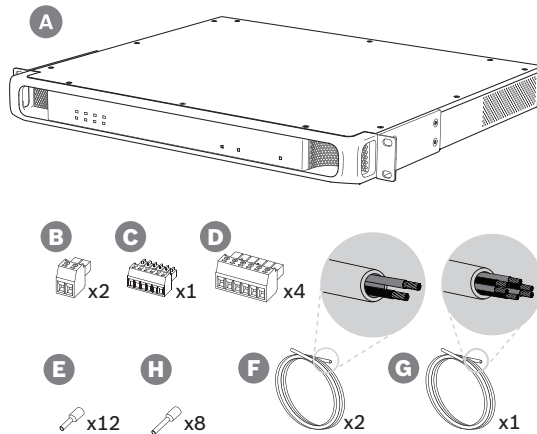
8.5.1 Toimituksen sisältö

Laatikko sisältää seuraavat osat:

Määrä	Osa
1	Vahvistin, 600 W 4-kanavainen
1	19 tuuman telinekiinnikesarja (esiasennettuna)
1	Sarja ruuviliittimiä ja kaapeleita
1	Pika-asennusopas
1	Turvallisuustiedot

Työkaluja ja Ethernet-kaapeleita ei toimiteta laitteen mukana.

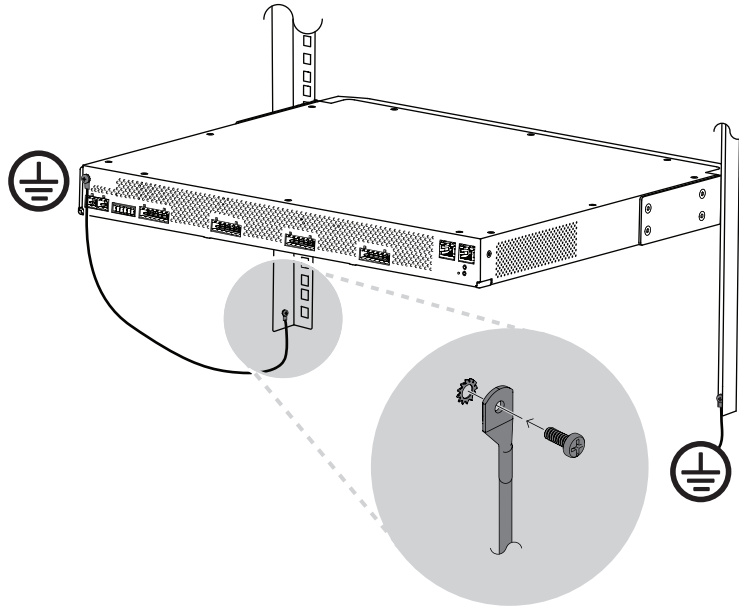
Osien tarkastaminen ja tunnistaminen



- A Vahvistin
- B 2-nastainen ruuviliitin (x2)
- C 6-nastainen ruuviliitin (pieni)
- D 6-nastainen ruuviliitin (suuri, x4)
- E Johdinpään holkit (pieni, x12)
- F 2-johtiminen kaapeli (x2)
- G 6-johtiminen kaapeli
- H Johdinpään holkit (suuri, x8)

8.5.2

Suojamaa



PRAESENSA-tehovahvistimissa rungon maadoitusruuvi pitää ehdottomasti yhdistää suojamaahan:

- Yhteys suojamaahan tarvitaan turvallisuuden vuoksi, koska laitteiston sisällä on korkeajännite. Kaikissa 19” PRAESENSA-laitteissa on takapaneelissa kotelon maadoitusruuvi, joka voidaan kytkeä telineeseen johdolla. Telinekehikko pitää maadoittaa hyvin. Tämä on johtava polku maadoitukseen tai maahan. Se on suunniteltu suojaamaan ihmisiä sähköiskulta, ja se johtaa pois vaaralliset virrat, joita voi esiintyä vika- tai onnettomuustilanteissa. Käytä aluslaattoja ja paksua, monisäikeistä johtoa (>2,5 mm²), jossa on hyvän kytkennän varmistamiseksi johtosilmukat.
- Yhteys suojamaahan tarvitaan vertailuarvoksi maavuotojen havaitsemiseksi. Tällä kytkennällä vahvistin voi kellua sähköisesti, eikä maavuotoa tai vuotojännitteitä havaita kaiutinlinjoista, jotka ovat maakosketuksessa jostain kotaa. Maadoitus monitoimivirtalähteen sähköverkkoliitännän kautta ei sovellu tähän tarkoitukseen, koska verkkovirtajohto voidaan irrottaa ja vahvistimen käyttöä jatkaa akkuvirralla.



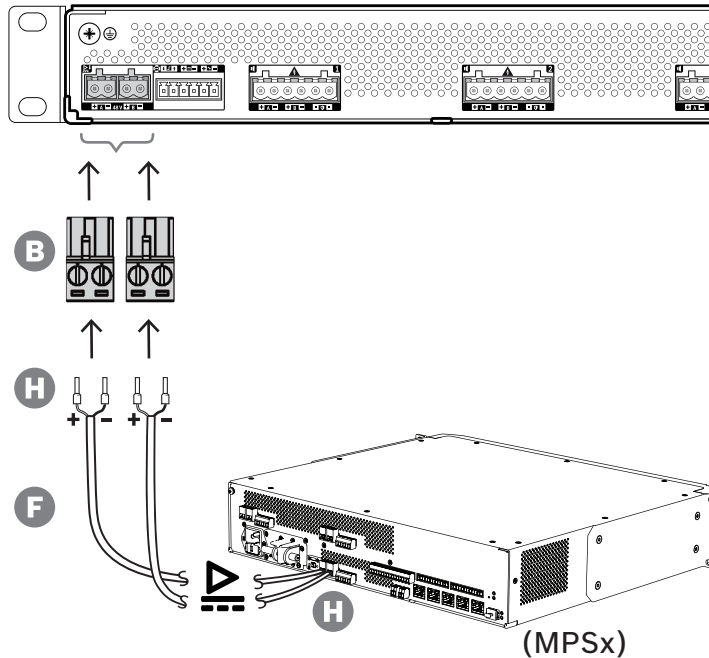
Varoitus!

Vahvistimen kotelon maadoitusruuvi pitää yhdistää suojamaadoitukseen, **ennen kuin** vahvistin yhdistetään virtalähteeseen.

8.5.3

Virtalähde

Vahvistimelle pitää johtaa virta 48 V virtalähteestä. Jos vahvistin on osa sertifioitua äänievakuointijärjestelmää, sille pitää johtaa virta PRAESENSA-monitoimivirtalähteestä. Jos vahvistin ja virtalähde on sijoitettu kahteen eri telineeseen, syöttöyhteyden pitää olla kaksinkertainen. Vaikka molemmat laitteet ovat samassa telineessä, suosittelemme kaksinkertaista syöttöä vikasietoisuuden parantamiseksi.



Noudata seuraavaa yhdistämistapaa:

- Purista holkit H kaapelin F johtimien päihin, jotta sähköinen kontakti on luotettava.
 - Käytä tarkoitukseen sopivaa puristustyökalua.
- Asenna jokainen johdin liittimessä B oikeaan paikkaan. Huomioi napaisuus. Johtimien värikoodaus: punainen on + ja musta on -.
 - Kiristä liitännät tasapaisella ruuvimeisselillä.
- Kiinnitä kaapeli 48 V:n tuloon A, katkaise kaapeli oikean mittaiseksi ja kiinnitä virtalaitteen liitin kaapelin toiseen päähän. Huomioi taas napaisuus. Asenna tämä liitin virtalaitteen lähtöön A.
- Vikasietoisuuden vuoksi toista nämä vaiheet toiselle kaapelille, joka liitetään virtalaitteen lähdestä B vahvistimen tuloon B.
- Vaihtoehdot:
 - Sen sijaan, että käytät PRAESENSA-virtalaitteen A/B-lähtöjä, voit käyttää myös kahta erillistä virtalähdettä. Syöttöliittimien enimmäisvirta on 15 A. Käytä vain sellaista 48 V:n virtalähdettä, joka antaa virtaa < 15 A, myös ylikuormitustilanteessa.
 - Jos virransyötön ei tarvitse olla vikasietoinen, voidaan käyttää yhtä virtalähdettä. Tällaisessa tapauksessa yhdistä 48 V:n tulot A ja B rinnakkain, jotta vahvistimen sisäinen kaksoismuunnin tulee käyttöön lisäämään vikasietoisuutta. Tällöin ei syötön valvonnasta tule vikatapahtumaa.

8.5.4

Lifeline

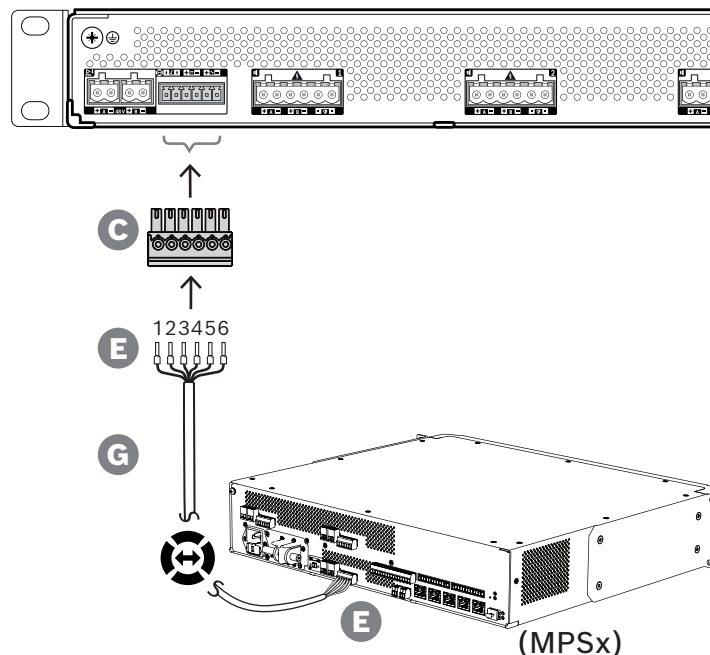
Lifeline on valinnainen johdinyhteys PRAESENSA-vahvistimen ja PRAESENSA-monitoimivirtalähteen välillä. Tämä yhteys palvelee useita toimintoja:

- Monitoimivirtalähteen syöttö tuottaa korkeimman prioriteettitason hätäkuulutusten äänisignaaliille balansoidun linjatason analogisen signaalin lifeline-liittimessä (nastat 5 ja 6). Tämä signaali on äänen varasignaali yhdistettyyn vahvistimeen, jos sen verkkoliitäntä tai molemmat verkkolinkit vioittuvat. Hätäkuulutus välitetään kaikkiin yhdistettyihin kaiuttimiin enimmäisäänenvoimakkuudella ilman taajuuskorjausta tai äänen viivettä. Lifeline-signaali menee suoraan varavahvistinkanavaan ajamaan kaikkia alueita rinnakkain. Monitoimivirtalähde valvoo tätä linjaa.
- Monitoimivirtalähde lähettää liitettyyn vahvistimeen tiedot verkkovirran saatavuudesta (nasta 1). Jos tapahtuu sähkökatkos ja virta otetaan akusta, tämä signaali siirtää vahvistimen varavirtatilaan, joka sulkee kaikki ne vahvistinkanavat, joita ei todella tarvita. Vain ne kuulutukset toistetaan, joilla on varavirtatilalle asetettua prioriteettitasoa korkeampi prioriteetti. Kun tälle vahvistimelle ei tule korkean prioriteetin kuulutuksia, se pyytää monitoimivirtalähdettä (nasta 2) sammuttamaan 48 V:n muuntimet akkuvirran kulutuksen pienentämiseksi. Virtalähteet ja vahvistin siirtyvät torkkutilaan ja heräävät 90 sekunnin välein hetkeksi suorittamaan vaaditut valvontatehtävät vikojen oikea-aikaiseksi raportoimiseksi.
- Monitoimivirtalähde antaa akku- tai laturijännitteen (12–18 V) vahvistimelle suoraan (nastat 3 ja 4) syöttämään virtaa vahvistimen verkkoliitäntään, kun 48 V:n virtalähteet ovat sammutettuina.



Huomautus!

Kun vahvistin saa virran yhdestä tai kahdesta normaalista 48 V:n virtalähteestä, jossa ei ole lifeline-liitäntää, virransäästö- ja äänen ohitustoiminnot eivät ole käytettävissä. Vahvistimen muut toiminnot ovat edelleen käytettävissä.



Luo lifeline-yhteys noudattamalla seuraavaa tapaa.

1. Purista holkit E kaapelin G johtimien päihin, jotta sähköinen kontakti on luotettava.
 - Käytä tarkoitukseen sopivaa puristustyökalua.
2. Asenna jokainen johdin liittimessä C oikeaan paikkaan. Johdinten järjestys ei ole kriittinen, mutta käytä samaa järjestystä kuin kaikissa muissa järjestelmän lifeline-kaapeleissa virheiden välttämiseksi.

- Kiristä liitännät tasapäisellä ruuvimeisselillä.
3. Kiinnitä kaapeliliitin vahvistimen lifeline-pistokkeeseen, katkaise kaapeli oikean mittaiseksi ja kiinnitä monitoimivirtalähteen mukana toimitettu saman tyyppinen liitin kaapelin toiseen päähän. Huomioi johdinjärjestys. Kiinnitä tämä liitin monitoimivirtalähteen lifeline-pistokkeeseen.

**Huomautus!**

Lifelinen liitäntä ei saa olla 3 m pitempi.

8.5.5**Vahvistinlähdöt**

Vahvistimessa on neljä lähtökanavaa ja varakanava, joka korvaa viallisen kanavan. Kanavilla on suoraohjatut 70/100 V lähdöt, jotka tuottavat alhaisen särön, alhaisen ylikuulumisen ja laajan äänikaistan. Lähdoissä ei käytetä muuntajia, jotka voisivat olla rajoittavana tekijänä kanavakohtaiselle lähtöteholle. Jokaisella kanavalla on myös kuormasta riippumaton tasainen taajuusvaste. Näiden ominaisuuksien myötä on mahdollistaa jakaa käytettävissä oleva vahvistinteho kaikille kanaville ja käyttää se teho tehokkaasti. Jokaisella kanavalla on 6-napainen liitinpistoke, jolla saadaan itsenäisesti kytkettävät kaiutinryhmälähdöt A ja B, sekä erillinen liitäntäpaikka linjapäätelaitteelle kaiutinkaapelin valvontaan (vain A-luokan silmukalle, A–B).

**Varoitus!**

UL 62368-1- ja CAN/CSA C22.2 nro 62368-1 -standardit edellyttävät, että kaikkien kaiutinjohtojen pitää olla luokkaa 2 (CL2). Tämä vaatimus ei vaikuta EN/IEC 62368-1 -standardin täyttymiseen.

**Varoitus!**

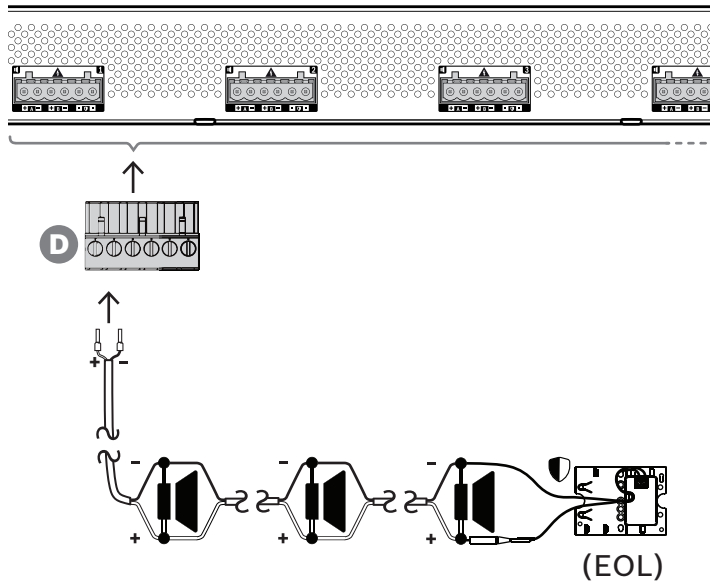
Vahvistimen lähdoissä voi olla jopa 100 VRMS:n jännite. Eristämättömään liitäntään tai johtoon koskeminen voi aiheuttaa epämiellyttävän tuntemuksen.

**Huomautus!**

Vain vahvistinkanava 1 ja varakanava toimivat 600 W:n enimmäisteholla. Muiden kanavien rajoitettu enimmäisteho on 300 W. Käytännössä tämä ei vaikuta joustavuuteen, jolla vahvistimen kokonaisteho jaetaan eri kanaville, koska jos jollakin alueella on yli 300 W:n kuorma, joka on kytketty kanavaan 1, mikään muu kanava ei voi saada yli 300 W:n tehoa ilman että kokonaisteho ylittäisi 600 W:a.

Tuettuina on kolme eri kaiutinliitäntätopologiaa, ja ne määritetään järjestelmän määrityksissä:

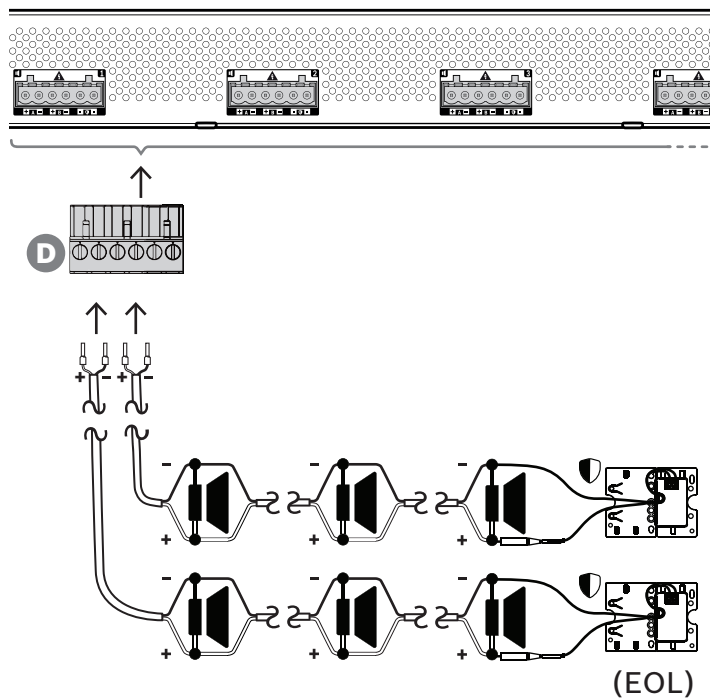
Vain yhden linjan A



Jos kaiutinlinjan vikasietoisuutta ei tarvita jollakin alueella, toimi alla olevan mukaisesti kytkiessäsi kaiuttimet vain lähtöön A:

1. Kytke kaikki kaiuttimet rinnan, ja huomioi napaisuus. Valitse oikea johtotulkki ottaen huomioon kytketyn kaiuttimen tehon, kaapelin pituuden ja kaiutinlinjan häviön aiheuttama suurin sallittu vaimennus akustisessa äänitasossa. Katso kaiutinkaapelin kokosuositukset kohdasta *Suosittelut kaapelityypit, sivu 29*.
2. Aseta kaiutinkaapelin loppupään johdot liittimen D paikkoihin 1 ja 2. Mikäli mahdollista, käytä puristettavia holkkeja, jotka sopivat valittuun johtotulkkiin. Huomioi napaisuus.
 - Kiristä liitännät tasapaisella ruuvimeisselillä.
3. Jos kytkettyjä kaiuttimia on tarkoitus käyttää myös hälytysääniin ja kaiutinlinjan on oltava valvottu, varmista, että kaikki kaiuttimet on kytketty silmukkaan ja että linjapääte laite on kytketty kaiutinlinjan päähän.
 - Kaapelihaaroja ei sallita, koska niitä ei valvota.

Kaksoislinja (A + B)

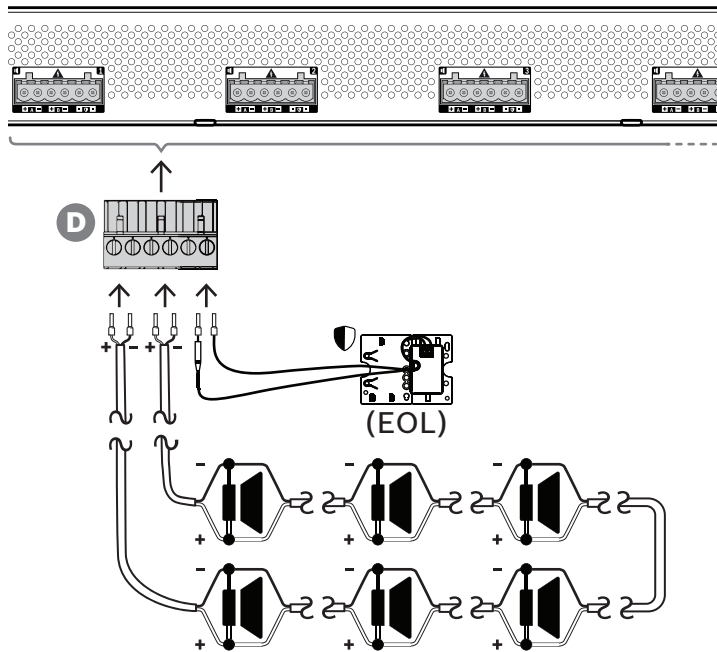


Jos kaiutinlinjan pitää olla vikasietoinen, kytke kaksi kaiutinlinjaa alla kuvatulla tavalla, yksi lähtöön A ja yksi lähtöön B. Tyypillisesti kaiuttimet asennetaan vaihdellen A, B, A, B jne. Tällöin puolet kytketään lähtöön A ja puolet lähtöön B.

Jos yksi kaiutinlinja rikkoutuu, puolet kaiuttimista voi poistua käytöstä, Oikein kaiuttimet asennettuina akustinen lähtötaso putoaa 3 dB SPL. Kaiutinlinjan viasta syntyy kirjaus.

1. Kytke puolet kaiuttimista rinnakkain silmukkaan lähtöön A. Tarkista napaisuus.
 - Noudata samaa johdotustapaa kuin yhdellä linjalla.
2. Kytke linjapäätelaite kaiutinlinjan A päähän.
3. Toista tämä lopuille kaiuttimista, ja kytke ne lähtöön B.
4. Kytke linjapäätelaite kaiutinlinjan B päähän. Kaiutinlinjoja A ja B pitää valvoa erikseen. Siksi kummallakin on oma linjapäätelaite. Jos yhdessä kaiutinlinjassa syntyy oikosulku, vahvistin tutkii ylikuormitustilan ja paikantaa viallisen linjan. Viallinen linja kytketään pois päältä, ja toinen kaiutinlinja jatkaa toiminnassa.

Silmukka (A-B)



Kolmas kaiutinlinjojen kytkentätopologia on niin kutsuttu A-luokan silmukka, jossa kaiuttimet kytketään silmukkaan alkaen lähdöstä A ja päätyen lähtöön B. Silmukan päätä valvotaan linjapäätelaitteella.

Toiminnan ollessa normaalia silmukkaa ajetaan vain lähdöstä A. Jos kaiutinlinjaan tulee katkos, kaiutinsignaali ei saavu lähtöön B eikä linjapäätelaitteeseen. Lähtö A havaitsee linjapäätelaitteen katoamisen. Tämän seurauksena lähtö B aktivoituu ajamaan silmukkaa vastakkaisesta suunnasta, jotta kaikki kaiuttimet olisivat toiminnassa. Kaiutinlinjan viasta syntyy kirjaus.

Noudata seuraavaa menetelmää kytkiessäsi kaiuttimet tämän topologian mukaisesti.

1. Kytke kaikki kaiuttimet rinnakkain silmukkaan. Tarkista, että kaikilla kaiuttimilla on sama napaisuus. Kytke kaiutinkaapelin toinen pää lähtöön A. Huomioi napaisuus.
2. Kytke kaiutinkaapelin toinen pää lähtöön B. Tässä tapauksessa napaisuuden säilyttäminen on erityisen tärkeää, koska käänteisyys toisessa päässä oikosulkee vahvistinkanavan – ei välittömästi, vaan jos lähtö B aktivoituu jonkin johtimen rikkoutuessa.
3. Kytke linjapäätelaitteille tarkoitettuihin liittimiin. Nämä liittimet on kytketty lähdön B rinnalle vahvistimen sisällä, jotta lähdön B liitäntää voidaan valvoa.

Lähtöjen A ja B saatavuus vikatilanteissa riippuu kunkin vahvistinkanavan määritetystä kuorman liitoksesta (yksi linja / kaksi linjaa / silmukka) sekä vahvistinkanavan valvonnan ja kaiutinlinjan valvonnan määrittämisestä.

Vahvistinkanavan valvonta (ohjausääni)	Pois käytöstä	Käytössä	Käytössä
Kaiutinlinjojen valvonta (EOL)	Pois käytöstä	Pois käytöstä	Käytössä
Kommentti	Ei evakuointiäänelle	Käytetään ulkoisen linjan eristinjärjestelmän kanssa	Evakuointiäänelle

Yksi linja (vain A)	Lähdöt: A päällä, B pois päältä Ohjausääni: pois päältä Varakanava: ei	Lähdöt: A päällä, B pois päältä Ohjausääni: päällä Varakanava: ei	Lähdöt: A päällä, B pois päältä Ohjausääni: päällä Varakanava: kyllä Lähtövirheen vastaus: – Linjapäänteen vika A:ssa: A päällä, B pois päältä – Oikosulkuvika A:ssa: A ja B pois päältä
Kaksoislinja (A + B)	Ei käytettävissä	Ei käytettävissä	Lähdöt: A ja B päällä Ohjausääni: päällä Varakanava: kyllä Lähtövirheen vastaus: – Linjapäänteen vika A:ssa: A ja B päällä – Linjapäänteen vika B:ssä: A ja B päällä – Oikosulkuvika A:ssa: A pois päältä, B päällä – Oikosulkuvika B:ssä: A päällä, B pois päältä
Silmukka (A–B)	Ei käytettävissä	Ei käytettävissä	Lähdöt: A päällä, B pois päältä Ohjausääni: päällä Varakanava: kyllä Lähtövirheen vastaus: – Linjapäänteen vika B:ssä: A ja B päällä – Oikosulkuvika A:ssa: A ja B pois päältä

Kaiutinlinjan valvonta vaatii aina linjapääntelaitteen jokaisen kaiutinlinjan päässä. Tämä havaitsee katkenneen kaiutinlinjan sekä oikosulut etäällä vahvistimesta, jos merkittävää äänisignaalia ei ole.

Jos vain ohjausääni on läsnä:

- Oikosulku lähellä vahvistinta laskee ohjausäänen jännitetasoa. Tämä havaitaan oikosulkuna.

- Oikosulku kauempana vahvistimesta ei laske ohjausäänen jännitetasoa vahvistimen alhaisen lähtöimpedanssin vuoksi. Tässä tapauksessa oikosulkua ei havaita, vaan muodostuu linjapäätevika, koska linjapääteleite ei enää saa riittävän korkeaa ohjausääntä ilmoittaakseen läsnäolostaan.

Jos huomattava äänisignaali on läsnä:

- Oikosulku kaiutinjohdossa voi aiheuttaa virran nousemisen ylivirtakynnyksen yläpuolelle oikosulun ja johdotuksen vastuksen mukaan. Tämä aktivoi oikosulkusuojan. Linjan pääteleite ei enää saa ohjausääntä ilmoittaakseen läsnäolostaan. Tämä yhdistelmä havaitaan oikosulkuna.

Kun vahvistin on havainnut vian kaiutinlinjassa tai kuormassa, se yrittää paikallistaa ja eristää vian aktivoimalla A- ja B-lähdöt erikseen. Tämä mekanismi koskee kaikkia kuorman liitosvaihtoehtoja (yksi linja / kaksi linjaa / silmukka). Silmukkaliitoksen tapauksessa silmukkaa ohjataan molemmilta puolilta, kun havaitaan linjan päätevika mutta ei oikosulkua. Tämä estää kaiutinlinjan katkeamisen ja pitää kaikki kaiuttimet käytössä. Se ei ole korjauskeino kaiutinlinjan oikosulkuihin. Huonot kosketukset aiheuttavat usein ajoittaisia kaiutinlinjan vikoja. Yhdessä vahvistimen vianpaikannusmekanismin kanssa tämä voi johtaa muuttuviin vikailmoituksiin.

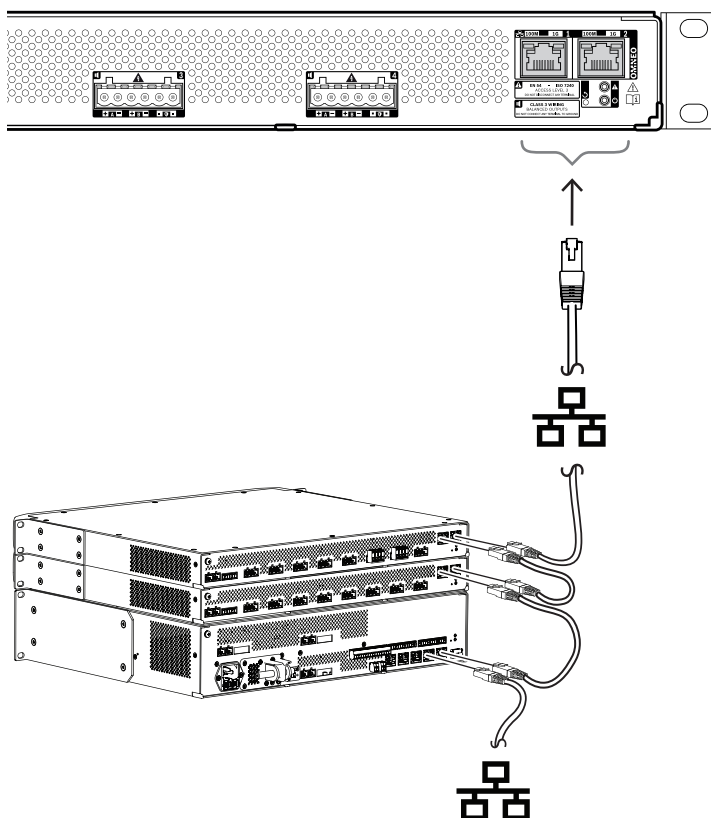
Ylikuumentumissuoja

Vahvistimen sisällä lämpötilaa mitataan useista kohdista kaikkien vahvistinkanavien kattamiseksi.

Kun jonkin anturin lämpötila nousee yli ensimmäisen kynnyksen, tuulettimet siirtyvät täyden nopeuden tilaan. UL-tilassa tuulettimet toimivat aina täydellä nopeudella. Kun mitattu lämpötila saavuttaa toisen kynnyksen, kaikkien kanavien äänisignaali vaimenee 3 dB:llä kuorman ja lämmöntuoton vähentämiseksi. Järjestelmä kirjaa **Ylikuumentuminen**-vian, jonka vakavuus on matala. Äänisignaalit pysyvät läsnä, vaikkakin hieman alhaisemmalla tasolla. Lämpötilan pitäisi laskea. Jos lämpötila jatkaa nousua, ulkolämpötila on liian korkea tai tuuletusaukot ovat tukossa. Tällöin vahvistimen kanavat mykistyvät ja järjestelmä kirjaa **Ylikuumentuminen**-vian, jonka vakavuus on korkea. Kun lämpötila laskee, korkean vakavuuden **Ylikuumentuminen**-vika nollautuu ja äänisignaalien vaimennus palaa käyttöön. Kun lämpötila laskee edelleen, äänisignaalien vaimennus poistuu. Matalan vakavuuden **Ylikuumentuminen**-vika nollautuu. Vielä alhaisemmassa lämpötilassa tuulettimet palaavat hitaan nopeuden tilaan, jotta niiden melutaso on pienempi.

8.5.6

Ethernet-verkko



Vahvistimessa on kaksi Ethernet-porttia ja sisäinen Ethernet-kytkin, jossa on RSTP-tuki. Noudata seuraavaa menetelmää kytkiessäsi vahvistin verkkoon. Verkon pitää olla määritetty niin, että järjestelmäohjain voi löytää vahvistimen ja saada siihen yhteyden.

1. Käytä suojattuja Gb-Ethernet-kaapeleita (suositus CAT6A F/UTP), joissa on RJ45-liitin, vahvistimen liittämiseksi verkkoon.
2. Kytke kaapelin toinen pää johonkin vahvistimen porteista.
3. Kytke kaapelin toinen pää johonkin verkon muista verkkoporteista. Tämä voi olla järjestelmäohjaimen yksi portti, erillisen verkkokytkimen portti tai myös toisen, samassa telineessä sijaitsevan PRAESENSA-laitteen portti.
4. Vahvistimen toinen portti voidaan kytkeä seuraavaan PRAESENSA-laitteeseen. Sisäinen Ethernet-kytkin mahdollistaa silmukkaliitännän järjestelmälaitteiden välille. Sarjassa voi olla enintään 21 laitetta.
5. Vikasietoisuuden lisäämiseksi silmukkaverkon voi yhdistää molemmilta puolilta silmukan luomiseksi. Järjestelmässä on oltava RSTP käytössä.
6. Määrittäessä vahvistin tunnistetaan isäntänimestä, joka on tulostettu laitteen sivulla olevaan tuotetarraan. Isäntänimi muodostuu laitteen tyyppinumerosta (ilman väliviivaa) + väliviivasta + MAC-osoitteen 6 viimeisestä heksadesimaaliluvusta. Määrittäminen on kuvattu PRAESENSA-määrittämissopissa.

8.5.7

Laitteen nollaus tehdasasetuksille

Nollauskytkin nolaa laitteen tehdasasetuksille. Tätä toimintoa käytetään vain, jos suojattu laite siirretään järjestelmästä toiseen. Katso *Laitteen tila ja nollaus*, sivu 69.

8.6

Hyväksynät

Hätästandardisertifiointit	
Eurooppa	EN 54-16 (0560-CPR-182190000)
Kansainvälinen	ISO 7240-16
Merenkulku	DNV GL -tyyppihyväksyntä
Joukkotiedotusjärjestelmät	UL 2572
Palohälytysjärjestelmien ohjausyksiköt ja lisävarusteet	UL 864
Hätästandarditiedot	
Eurooppa	EN 50849
UK	BS 5839-8
Sääntelyalueet	
Turvallisuus	EN/IEC/CSA/UL 62368-1
Immuneiteetti	EN 55035 EN 50130-4
Emissio	EN 55032 EN 61000-6-3 ICES-003 FCC-47 osa 15B, luokka A EN 62479
Käyttöympäristö	EN/IEC 63000
Rautatieliikenne	EN 50121-4

8.7

Tekniset tiedot

Sähköominaisuudet

Kaiutinkuorma	
Kaiuttimen enimmäiskuorma 100 V:n tila, kaikki kanavat* 70 V:n tila, kaikki kanavat*	600 W 600 W
Kaiutinkuorman vähimmäisimpedanssi 100 V:n tila, kaikki kanavat* 70 V:n tila, kaikki kanavat*	16,7 ohm 8,3 ohm
Kaapelin enimmäiskapasitanssi 100 V:n tila, kaikki kanavat* 70 V:n tila, kaikki kanavat*	2 uF 2 uF
*Kaikki kanavat yhdistettynä.	

Vahvistinlähdöt	
Nimellislähtöjännite 100 voltin tila, 1 kHz, THD < 1 %, ei kuormaa 70 voltin tila, 1 kHz, THD < 1 %, ei kuormaa	100 VRMS 70 VRMS
Nimellisteho** Kaikki kanavat yhdistettynä 100 voltin tila, kuorma 16,7 ohmia 70 voltin tila, kuorma 8,3 ohmia Kanava 1 100 voltin tila, kuorma 16,7 ohmia // 20 nF 70 voltin tila, kuorma 11,7 ohmia // 20 nF Muut kanavat 100 voltin tila, kuorma 33,3 ohmia // 20 nF 70 voltin tila, kuorma 16,7 ohmia // 20 nF	600 W / 150 W 600 W / 150 W 600 W / 150 W 420 W / 105 W 300 W / 75 W 300 W / 75 W
Täydestä nollakuormaan säätely 20 Hz–20 kHz	< 0,2 dB
Taajuusvaste Nimellisteho, +0,5 / -3 dB	20 Hz – 20 kHz
Harmoninen kokonaissärö + kohina (THD+N) Nimellisteho, 20 Hz–20 kHz 6 dB alle nimellistehon, 20 Hz–20 kHz	< 0,5 % < 0,1 %
Keskeismodulaatiosärö (ID) 6 dB alle nimellistehon, 19+20 kHz, 1:1	< 0,1 %
Signaali-kohinasuhde (SNR) 100 V:n tila, 20 Hz–20 kHz 70 V:n tila, 20 Hz–20 kHz	> 110 dBA tyypillinen > 107 dBA tyypillinen
Kanavien ylikuuluminen 100 Hz–20 kHz	< -84 dBA
DC-jännite-ero	< 50 mV
Signaalinkäsittely kanavakohtaisesti Äänen taajuuskorjaus Tasonsäätö Tasonsäädön tarkkuus Ääniviive Ääniviiveen tarkkuus RMS-tehon rajoitin	7-kaistainen parametrinen 0 – -60 dB, mykistys 1 dB 0–60 s 1 ms Nimellisteho
Lifeline Herkkyyys (100 V:n lähtö) Mykistyksen vaimennus Signaali-kohinasuhde (SNR)	0 dBV > 80 dB > 90 dBA
**Nimellisteho: EIAJ-testistandardi, 1 kHz, 8/40 ms Nimellisteho: RMS-teho, jatkuva	

Virran muunnos	
Virransyötön tulo A/B Tulojännite Tulojännitetoleranssi	48 VDC 44–60 VDC
Virrankulutus (48 V) Lepotila, ei valvontaa Torkkutila, aktiivinen valvonta Aktiivinen tila, lepo Aktiivinen tila, pienteho Aktiivinen tila, nimellisteho Kukin aktiivinen portti	6,0 W 7,5 W 36 W 50 W 222 W 0,4 W
Lämpöahiö (sisältäen virtalähteen) Aktiivinen tila, lepo Aktiivinen tila, pienteho Aktiivinen tila, täysteho	166 kJ/h (157 BTU/h) 227 kJ/h (215 BTU/h) 339 kJ/h (321 BTU/h)
Valvonta	
Linjapäätteen tunnistustila	Ohjausääni 25,5 kHz, 3 VRMS
Tulovirta A/B	Alijännite
Oikosulun havaitseminen (kaiutinlinjat)	< 50 kohm
Vahvistinkanavan vikasietokytkentä	Sisäinen varakanava
Vahvistinkanavan kuorma	Oikosulku
Kaiutinlinjan vikasietokytkentä	A/B-ryhmä, A-luokan silmukka
Ohjaimen johdinyhteys	Watchdog
Lämpötila	Ylikuumentaminen
Tuuletin	Pyörintänopeus
Verkkoliitääntä	Linkki käytössä
Verkkoliitääntä	
Ethernet Protokolla Vikasietoisuus	100BASE-TX, 1000BASE-T TCP/IP RSTP
Ääni-/ohjausprotokolla Verkkoäänen viive Äänitiedon salaus Ohjaustietojen suojaus	OMNEO 10 ms AES128 TLS
Portit	2

Luotettavuus	
MTBF (ekstrapoloitu PRA-AD608:n lasketusta MTBF-arvosta)	300 000 h

Ympäristötiedot

Ilmasto-olosuhteet	
Lämpötila Käyttö	-5–50 °C (23–122 °F)
Säilytys ja kuljetus	-30–70 °C (-22–158 °F)
Kosteus (tiivistymätön)	5 – 95%
Ilmanpaine (käyttö)	560–1 070 hPa
Korkeus (käyttö)	-500–5 000 m (-1 640–16 404 jalkaa)
Tärinä (käyttö) Amplitudi Kiihtyvyys	< 0,7 mm < 2 G
Törmäys (kuljetus)	< 10 G (IEC 60068-2-27)

Ilmavirta	
Tuulettimen ilmavirta	Edestä sivulle/taakse
Tuulettimen ääni Lepotila, 1 m:n etäisyys Nimellisteho, 1 m:n etäisyys	< 30 dBSPLA < 53 dBSPLA

Tekniset tiedot

Kotelo	
Mitat (K x L x S) Telinekiinnityssarjan kera Korkeus	44 x 483 x 400 mm (1,75 x 19 x 15,7 tuumaa) 19", 1U
IP-luokitus	IP30
Kotelo Materiaali Väri	Teräs RAL9017
Kehys Materiaali Väri	Zamak RAL9022HR
Paino	8,1 kg

9 Vahvistin, 600 W, 8-kanavainen (AD608)



9.1 Johdanto

Tämä on joustava ja pienikokoinen monikanavainen tehovahvistin 100 V:n tai 70 V:n kaiutinjärjestelmiin yleisäänentoisto- ja -äänievakuointijärjestelmissä. Se soveltuu keskitettyihin järjestelmiin, mutta tukee myös hajautettuja järjestelmiä OMNEO:n IP-verkkoyhteyden kautta. Laite saa tasavirran monitoimisesta virtalähteestä.

Jokaisen vahvistinkanavan lähtöteho sovittuu yhdistetyn kaiuttimen kuormaan niin, että ainoana rajoitteena on koko vahvistimen kokonaisteho. Tämä joustavuus, ja vahvistimen integroitu varakanava, mahdollistavat käytettävissä olevan tehon tehokkaan hyödyntämisen ja pienemmän vahvistinmäärän tarpeen samalle kaiutinkuormalle, kun vertailu tehdään perinteisiin vahvistimiin nähden.

Digitaalinen äänen käsittely ja ohjaus, säädettynä kunkin alueen yksilölliseen akustiikkaan ja vaatimuksiin, tuottavat paremman äänenlaadun ja puheen selkeyden.

9.2 Toiminnot

Tehokas 8-kanavainen tehovahvistin

- Muuntajaton, galvaanisesti eristetty, 70/100 V:n lähdöt, kaiuttimien yhteenlaskettu kuorma enintään 600 W.
- Säästää rahaa ja tilaa, integroitu, vikasietoisuuden tuova riippumaton varakanava.
- D-luokan vahvistinkanavat kaksitasoisilla johtolinjoilla varmistavat tehokkuuden kaikissa käyttötilanteissa. Minimoitu virta- ja lämpöhäviö säästävät energiaa ja akkukapasiteettia varavirtaa käytettäessä.
- Joustava käytettävissä olevan lähtötehon jakaminen kaikille vahvistinkanaville tehostaa vahvistimen käyttöä ja vähentää järjestelmässä tarvittavaa vahvistintehoa merkittävästi.

Joustava kaiutintopologia

- Jokaisen vahvistinkanavan A/B-lähdöt tukevat vikasietoista kaiutinten johdotusta. Kumpaakin lähtöä valvotaan erikseen, ja vikaantunut lähtö poistetaan käytöstä.
- Luokan A silmukajohdotus on mahdollinen A- ja B-kaiutinlähtöjen välillä.
- Kuormasta riippumaton taajuusvaste. Vahvistinkanavia voidaan käyttää kaikilla kaiutinkuormilla enimmäistasoon asti ilman mitään muutosta äänen laadussa.

Äänenlaatu

- Äänen siirto IP-verkossa OMNEO-liitännällä, joka on Boschin laadukas digitaalisen äänen liitäntä. Se on Dante- ja AES67-yhteensopiva. Äänen näytteenottotaajuus on 48 kHz 24-bittisellä näytteellä.
- Laaja signaali-kohina-suhde, laaja äänikaista ja erittäin alhainen särö ja ylikuuluminen.
- Digitaalinen signaalin käsittely kaikille vahvistinkanaville, mukaan lukien taajuuskorjain, rajoitin ja viive. Näin saavutetaan optimoitu ja mukautettu ääni kaikilla kaiutinalueilla.

Valvonta

- Vahvistintoimintojen ja vahvistimen kaikkien liitäntöjen valvonta kirjaa vikatilanteet ja ilmoittaa ne järjestelmäohjaimelle.

- Kaiutinlinjan eheyden valvonta ei aiheuta katkoksia ääneen. Valvonta tapahtuu parhaan luotettavuuden tarjoavilla linjapäätelaitteilla (myydään erikseen).
- Verkkolinkkien valvonta.

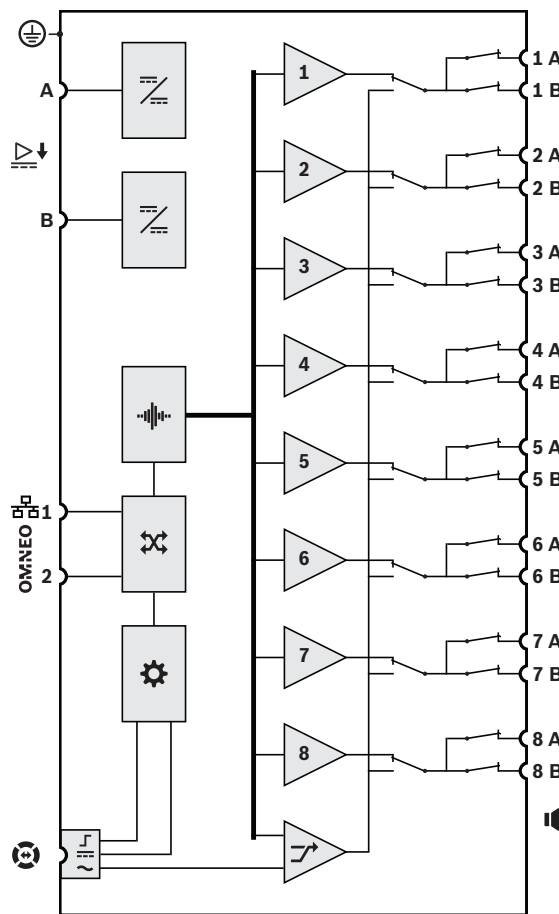
Vikatoleranssi

- Kaksinkertaiset, RSTP-protokollaa tukevat OMNEO-verkkoliitännät silmukkakytkentöihin viereisiin laitteisiin.
- Kaksi 48 VDC:n tuloa, joissa on suojaus käänteistä napaisuutta vastaan. Kummassakin on täyden tehon DC/DC-muunnin, ja ne toimivat yhdessä tarjoten vikasietoisuuden.
- Täysin itsenäiset vahvistinkanavat. Integroitu varakanava korvaa vioittuvan kanavan automaattisesti ja käyttää todellisia äänen käsittelyasetuksia.
- Kaikki vahvistinkanavat tukevat kahta itsenäistä kaiutinryhmää, A ja B, mikä mahdollistaa vikasietoisen kaiuttimien johdotuksen.
- Varmistuksena oleva analogisen äänen Lifeline-syöttö ajaa varavahvistinkanavaa palvelleen kaikkia yhdistettyjä kaiutinalueita, jos molemmat verkkoyhteydet vioittuvat tai vahvistimen verkkoliitännät vioittuu.

9.3

Toimintakaavio

Toiminta- ja yhteyskaavio



Sisäiset laitetoiminnot

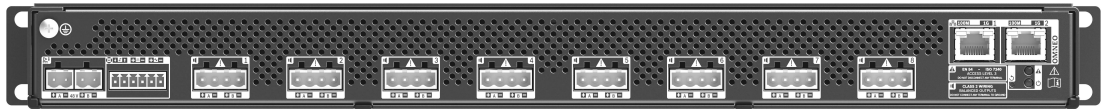
- DC-DC-muunnin
- Äänenkäsittely (DSP)
- OMNEO-verkkokytkin
- Ohjain
- Lifeline-ohjausmoduuli
- Lifeline-tulo
- Lifeline-äänitulo
- 1-8 Vahvistinkanava
- Varakanava

9.4 Merkkivalot ja liitännät



Etupaneelin merkkivalot

	Varakanavan korvaaja 1-8	Valkoinen		Signaalin ilmaisin 1-8 Vian ilmaisin 1-8	Vihreä Keltainen
	Maavuodon ilmaisin	Keltainen		Laitevika esillä	Keltainen
	Äänen Lifeline-korvaaja	Valkoinen		Järjestelmäohjaimen verkkolinkin ilmaisin Verkkolinkki puuttuu Vahvistin valmiustilassa	Vihreä Keltainen Sininen
	Virta kytketty	Vihreä		Tunnistustila/ Merkkivalotesti	Kaikki merkkivalot vilkkuvat



Takapaneelin merkkivalot ja säätimet

	100 Mb/s:n verkko 1 Gb/s:n verkko	Vihreä Keltainen		Laitevika esillä	Keltainen
	Virta kytketty	Vihreä		Laitteen nollaus (tehdasasetuksille)	Painike
	Tunnistustila/ Merkkivalotesti	Kaikki merkkivalot vilkkuvat			

Takapaneelin liitännät

	Suojamaa			48 VDC tulo A-B	
	Lifeline-liittymä			Kaiutinlähtö A-B (1-8)	
	Verkkoportti 1-2				

9.5 Asennus

Laite on tarkoitettu asennettavaksi 19” telineeseen/kaappiin. Katso: *19"-telinelaitteiden kiinnitys, sivu 27.*

Laite voidaan kytkeä mihin tahansa PRAESENSA-järjestelmässä. Katso *Järjestelmän esittely, sivu 19*, mikäli tarpeen.

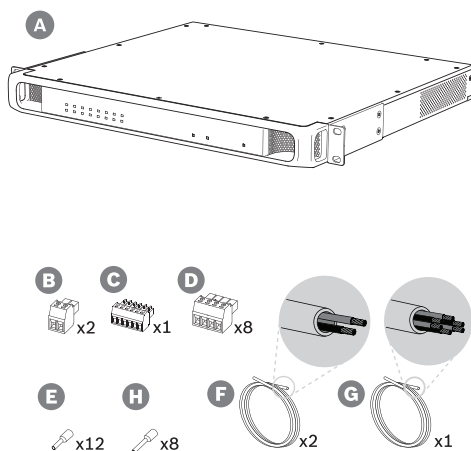
9.5.1 Toimituksen sisältö

Laatikko sisältää seuraavat osat:

Määrä	Osa
1	Vahvistin, 600 W 8-kanavainen
1	19 tuuman telinekiinnikesarja (esiasennettuna)
1	Sarja ruuviliittimiä ja kaapeleita
1	Pika-asennusopas
1	Turvallisuustiedot

Työkaluja ja Ethernet-kaapeleita ei toimiteta laitteen mukana.

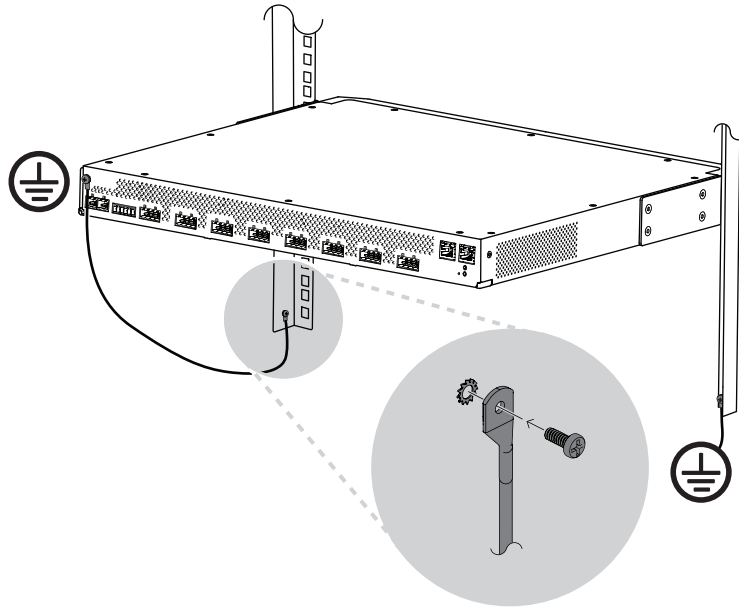
Osien tarkastaminen ja tunnistaminen



- A** Vahvistin
- B** 2-nastainen ruuviliitin (x2)
- C** 6-nastainen ruuviliitin (pieni)
- D** 4-nastainen ruuviliitin (suuri, x8)
- E** Johdinpään holkit (pieni, x12)
- F** 2-johtiminen kaapeli (x2)
- G** 6-johtiminen kaapeli
- H** Johdinpään holkit (suuri, x8)

9.5.2

Suojamaa



PRAESENSA-tehovahvistimissa rungon maadoitusruuvi pitää ehdottomasti yhdistää suojamaahan:

- Yhteys suojamaahan tarvitaan turvallisuuden vuoksi, koska laitteiston sisällä on korkeajännite. Kaikissa 19” PRAESENSA-laitteissa on takapaneelissa kotelon maadoitusruuvi, joka voidaan kytkeä telineeseen johdolla. Telinekehikko pitää maadoittaa hyvin. Tämä on johtava polku maadoitukseen tai maahan. Se on suunniteltu suojaamaan ihmisiä sähköiskulta, ja se johtaa pois vaaralliset virrat, joita voi esiintyä vika- tai onnettomuustilanteissa. Käytä aluslaattoja ja paksua, monisäikeistä johtoa (>2,5 mm²), jossa on hyvän kytkennän varmistamiseksi johtosilmukat.
- Yhteys suojamaahan tarvitaan vertailuarvoksi maavuotojen havaitsemiseksi. Tällä kytkennällä vahvistin voi kellua sähköisesti, eikä maavuotoa tai vuotojännitteitä havaita kaiutinlinjoista, jotka ovat maakosketuksessa jostain kotaa. Maadoitus monitoimivirtalähteen sähköverkkoliitännän kautta ei sovellu tähän tarkoitukseen, koska verkkovirtajohto voidaan irrottaa ja vahvistimen käyttöä jatkaa akkuvirralla.



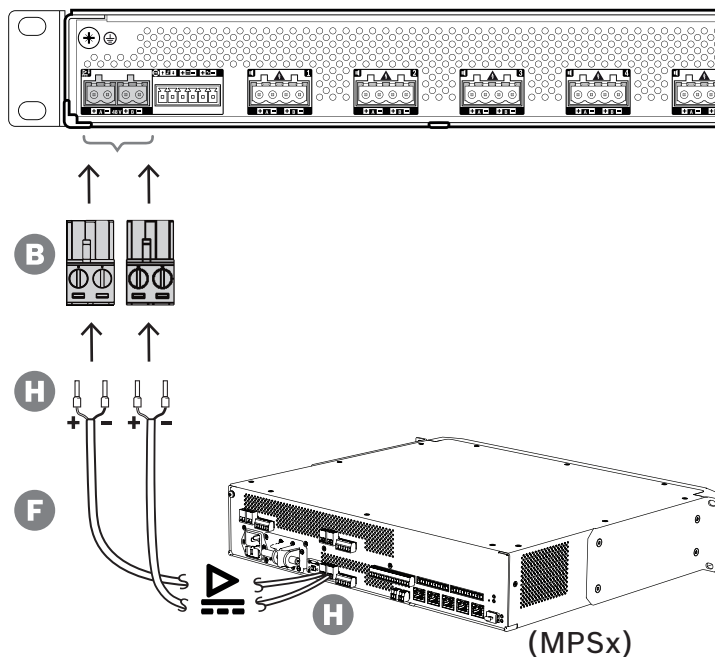
Varoitus!

Vahvistimen kotelon maadoitusruuvi pitää yhdistää suojamaadoitukseen, **ennen kuin** vahvistin yhdistetään virtalähteeseen.

9.5.3

Virtalähde

Vahvistimelle pitää johtaa virta 48 V virtalähteestä. Jos vahvistin on osa sertifioitua äänievakuointijärjestelmää, sille pitää johtaa virta PRAESENSA-monitoimivirtalähteestä. Jos vahvistin ja virtalähde on sijoitettu kahteen eri telineeseen, syöttöyhteyden pitää olla kaksinkertainen. Vaikka molemmat laitteet ovat samassa telineessä, suosittelemme kaksinkertaista syöttöä vikasietoisuuden parantamiseksi.



Noudata seuraavaa yhdistämistapaa:

1. Purista holkit H kaapelin F johtimien päihin, jotta sähköinen kontakti on luotettava.
 - Käytä tarkoitukseen sopivaa puristustyökalua.
2. Asenna jokainen johdin liittimessä B oikeaan paikkaan. Huomioi napaisuus. Johtimien värikoodaus: punainen on + ja musta on -.
 - Kiristä liitännät tasapaisella ruuvimeisselillä.
3. Kiinnitä kaapeli 48 V:n tulon A, katkaise kaapeli oikean mittaiseksi ja kiinnitä virtalaitteen liitin kaapelin toiseen päähän. Huomioi taas napaisuus. Asenna tämä liitin virtalaitteen lähtöön A.
4. Vikasietoisuuden vuoksi toista nämä vaiheet toiselle kaapelille, joka liitetään virtalaitteen lähdöstä B vahvistimen tulon B.
5. Vaihtoehdot:
 - Sen sijaan, että käytät PRAESENSA-virtalaitteen A/B-lähtöjä, voit käyttää myös kahta erillistä virtalähdettä. Syöttöliittimien enimmäisvirta on 15 A. Käytä vain sellaista 48 V:n virtalähdettä, joka antaa virtaa < 15 A, myös ylikuormitustilanteessa.
 - Jos virransyötön ei tarvitse olla vikasietoinen, voidaan käyttää yhtä virtalähdettä. Tällaisessa tapauksessa yhdistä 48 V:n tulot A ja B rinnakkain, jotta vahvistimen sisäinen kaksoismuunnin tulee käyttöön lisäämään vikasietoisuutta. Tällöin ei syötön valvonnasta tule vikatapahtumaa.

9.5.4

Lifeline

Lifeline on valinnainen johdinyhteys PRAESENSA-vahvistimen ja PRAESENSA-monitoimivirtalähteen välillä. Tämä yhteys palvelee useita toimintoja:

- Monitoimivirtalähteen syöttö tuottaa korkeimman prioriteettitason hätäkuulutusten äänisignaaliille balansoidun linjatason analogisen signaalin lifeline-liittimessä (nastat 5 ja 6). Tämä signaali on äänen varasignaali yhdistettyyn vahvistimeen, jos sen verkkoliitäntä tai molemmat verkkolinkit vioittuvat. Hätäkuulutus välitetään kaikkiin

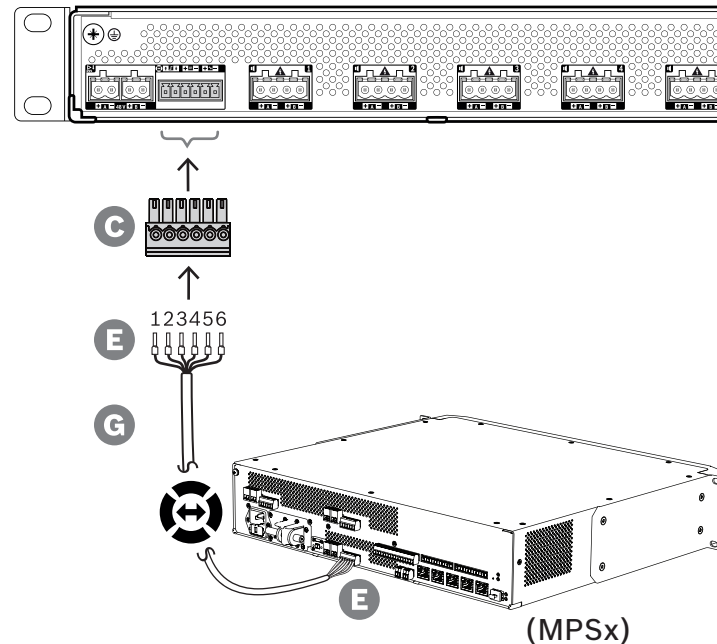
yhdistettyihin kaiuttimiin enimmäisäänenvoimakkuudella ilman taajuuskorjausta tai äänen viivettä. Lifeline-signaali menee suoraan varavahvistinkanavaan ajamaan kaikkia alueita rinnakkain. Monitoimivirtalähde valvoo tätä linjaa.

- Monitoimivirtalähde lähettää liitettyyn vahvistimeen tiedot verkkovirran saatavuudesta (nasta 1). Jos tapahtuu sähkökatkos ja virta otetaan akusta, tämä signaali siirtää vahvistimen varavirtatilaan, joka sulkee kaikki ne vahvistinkanavat, joita ei todella tarvita. Vain ne kuulutukset toistetaan, joilla on varavirtatilalle asetettua prioriteettitasoa korkeampi prioriteetti. Kun tälle vahvistimelle ei tule korkean prioriteetin kuulutuksia, se pyytää monitoimivirtalähdettä (nasta 2) sammuttamaan 48 V:n muuntimet akkuvirran kulutuksen pienentämiseksi. Virtalähteet ja vahvistin siirtyvät torkkutilaan ja heräävät 90 sekunnin välein hetkeksi suorittamaan vaaditut valvontatehtävät vikojen oikea-aikaiseksi raportoimiseksi.
- Monitoimivirtalähde antaa akku- tai laturijännitteen (12–18 V) vahvistimelle suoraan (nastat 3 ja 4) syöttämään virtaa vahvistimen verkkoliitännään, kun 48 V:n virtalähteet ovat sammutettuina.



Huomautus!

Kun vahvistin saa virran yhdestä tai kahdesta normaalista 48 V:n virtalähteestä, jossa ei ole lifeline-liitännää, virransäästö- ja äänen ohitustoiminnot eivät ole käytettävissä. Vahvistimen muut toiminnot ovat edelleen käytettävissä.



Luo lifeline-yhteys noudattamalla seuraavaa tapaa.

1. Purista holkit E kaapelin G johtimien päihin, jotta sähköinen kontakti on luotettava.
 - Käytä tarkoitukseen sopivaa puristustyökalua.
2. Asenna jokainen johdin liittimessä C oikeaan paikkaan. Johdinten järjestys ei ole kriittinen, mutta käytä samaa järjestystä kuin kaikissa muissa järjestelmän lifeline-kaapeleissa virheiden välttämiseksi.
 - Kiristä liittännät tasapaisella ruuvimeisselillä.

3. Kiinnitä kaapeliliitin vahvistimen lifeline-pistokkeeseen, katkaise kaapeli oikean mittaiseksi ja kiinnitä monitoimivirtalähteen mukana toimitettu saman tyyppinen liitin kaapelin toiseen päähän. Huomioi johdinjärjestys. Kiinnitä tämä liitin monitoimivirtalähteen lifeline-pistokkeeseen.

**Huomautus!**

Lifelinen liitäntä ei saa olla 3 m pitempi.

9.5.5**Vahvistinlähdöt**

Vahvistimessa on kahdeksan lähtökanavaa ja varakanava, joka korvaa viallisen kanavan. Kanavilla on suoraohjatut 70/100 V lähdöt, jotka tuottavat alhaisen särön, alhaisen ylikuulumisen ja laajan äänikaistan. Lähdoissä ei käytetä muuntajia, jotka voisivat olla rajoittavana tekijänä kanavakohtaiselle lähtöteholle. Jokaisella kanavalla on myös kuormasta riippumaton tasainen taajuusvaste. Näiden ominaisuuksien myötä on mahdollistaa jakaa käytettävissä oleva vahvistinteho kaikille kanaville ja käyttää se teho tehokkaasti. Jokaiselle kanavalle on 4-nastainen liitinpistoke, joka sisältää itsenäisesti kytkettävät lähdöt kaiutinryhmille A ja B. Se tukee kolmea eri kaiutiniitäntätopologiaa, joka määritetään järjestelmän määrittelyssä:

**Varoitus!**

UL 62368-1- ja CAN/CSA C22.2 nro 62368-1 -standardit edellyttävät, että kaikkien kaiutinjohtojen pitää olla luokkaa 2 (CL2). Tämä vaatimus ei vaikuta EN/IEC 62368-1 -standardin täyttymiseen.

**Varoitus!**

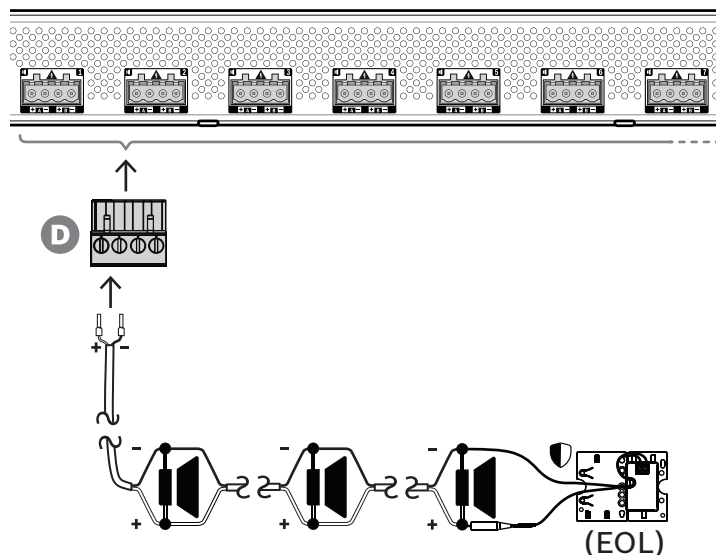
Vahvistimen lähdoissä voi olla jopa 100 VRMS:n jännite. Eristämättömään liitäntään tai johtoon koskeminen voi aiheuttaa epämiellyttävän tuntemuksen.

**Huomautus!**

Vain vahvistinkanava 1 ja varakanava toimivat 600 W:n enimmäisteholla. Muiden kanavien rajoitettu enimmäisteho on 300 W. Käytännössä tämä ei vaikuta joustavuuteen, jolla vahvistimen kokonaisteho jaetaan eri kanaville, koska jos jollakin alueella on yli 300 W:n kuorma, joka on kytketty kanavaan 1, mikään muu kanava ei voi saada yli 300 W:n tehoa ilman että kokonaisteho ylittäisi 600 W:a.

Tuettuina on kolme eri kaiutiniitäntätopologiaa, ja ne määritetään järjestelmän määrittelyssä:

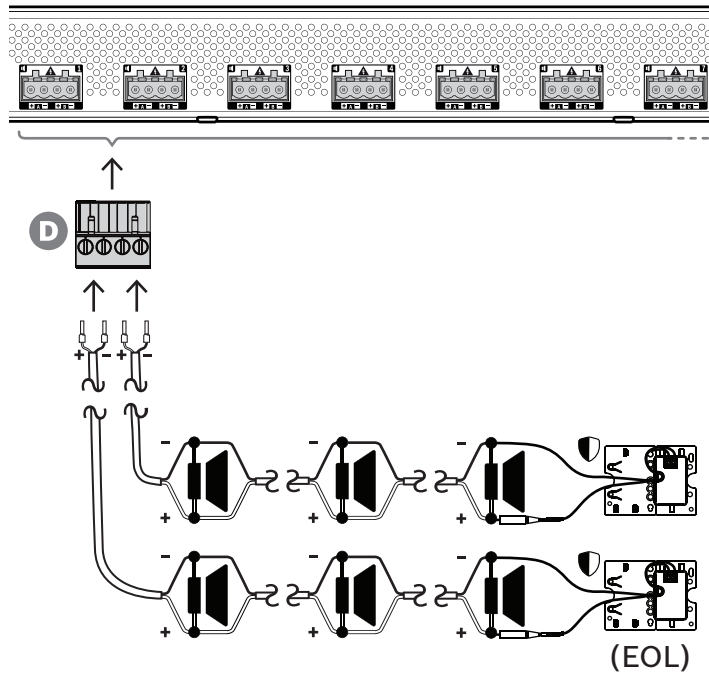
Vain yhden linjan A



Jos kaiutinlinjan vikasietoisuutta ei tarvita jollakin alueella, toimi alla olevan mukaisesti kytkiessäsi kaiuttimet vain lähtöön A:

1. Kytke kaikki kaiuttimet rinnan, ja huomioi napaisuus. Valitse oikea johtotulkki ottaen huomioon kytketyn kaiuttimen tehon, kaapelin pituuden ja kaiutinlinjan häviön aiheuttama suurin sallittu vaimennus akustisessa äänitasossa. Katso kaiutinkaapelin kokosuositukset kohdasta *Suosittelut kaapelityypit*, sivu 29.
2. Aseta kaiutinkaapelin loppupään johdot liittimen D paikkoihin 1 ja 2. Mikäli mahdollista, käytä puristettavia holkkeja, jotka sopivat valittuun johtotulkkiin. Huomioi napaisuus.
 - Kiristä liitännät tasapaisella ruuvimeisselillä.
3. Jos kytkettyjä kaiuttimia on tarkoitus käyttää myös hälytysääniin ja kaiutinlinjan on oltava valvottu, varmista, että kaikki kaiuttimet on kytketty silmukkaan ja että linjapäätelaite on kytketty kaiutinlinjan päähän.
 - Kaapelihaaroja ei sallita, koska niitä ei valvota.

Kaksoislinja (A + B)

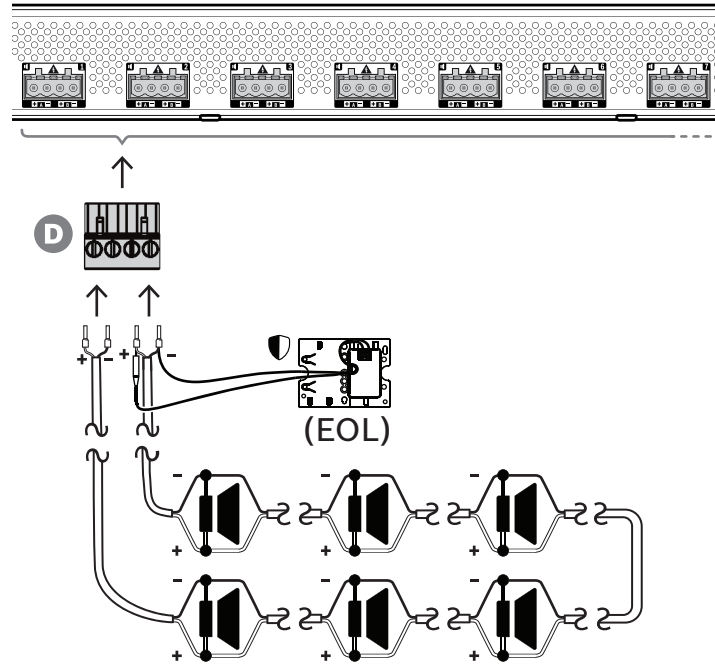


Jos kaiutinlinjan pitää olla vikasietoinen, kytke kaksi kaiutinlinjaa alla kuvatulla tavalla, yksi lähtöön A ja yksi lähtöön B. Tyypillisesti kaiuttimet asennetaan vaihdellen A, B, A, B jne. Tällöin puolet kytketään lähtöön A ja puolet lähtöön B.

Jos yksi kaiutinlinja rikkoutuu, puolet kaiuttimista voi poistua käytöstä, Oikein kaiuttimet asennettuina akustinen lähtötaso putoaa 3 dB SPL. Kaiutinlinjan viasta syntyy kirjaus.

1. Kytke puolet kaiuttimista rinnakkain silmukkaan lähtöön A. Tarkista napaisuus.
 - Noudata samaa johdotustapaa kuin yhdellä linjalla.
2. Kytke linjapäätelaite kaiutinlinjan A päähän.
3. Toista tämä lopuille kaiuttimista, ja kytke ne lähtöön B.
4. Kytke linjapäätelaite kaiutinlinjan B päähän. Kaiutinlinjoja A ja B pitää valvoa erikseen. Siksi kummallakin on oma linjapäätelaite. Jos yhdessä kaiutinlinjassa syntyy oikosulku, vahvistin tutkii ylikuormitustilan ja paikantaa viallisen linjan. Viallinen linja kytketään pois päältä, ja toinen kaiutinlinja jatkaa toiminnassa.

Silmukka (A–B)



Kolmas kaiutinlinjojen kytkentätopologia on niin kutsuttu A-luokan silmukka, jossa kaiuttimet kytketään silmukkaan alkaen lähdöstä A ja päätyn lähtöön B. Silmukan päätä valvotaan linjapäätelaitteella.

Toiminnan ollessa normaalia silmukkaa ajetaan vain lähdöstä A. Jos kaiutinlinjaan tulee katkos, kaiutinsignaali ei saavu lähtöön B eikä linjapäätelaitteeseen. Lähtö A havaitsee linjapäätelaitteen katoamisen. Tämän seurauksena lähtö B aktivoituu ajamaan silmukkaa vastakkaisesta suunnasta, jotta kaikki kaiuttimet olisivat toiminnassa. Kaiutinlinjan viasta syntyy kirjaus.

Noudata seuraavaa menetelmää kytkiessäsi kaiuttimet tämän topologian mukaisesti:

1. Kytke kaikki kaiuttimet rinnakkain silmukkaan. Tarkista, että kaikilla kaiuttimilla on sama napaisuus. Kytke kaiutinkaapelin toinen pää lähtöön A. Huomioi napaisuus.
2. Kytke kaiutinkaapelin toinen pää lähtöön B. Tässä tapauksessa napaisuuden säilyttäminen on erityisen tärkeää, koska käänteisyys toisessa päässä oikosulkee vahvistinkanavan – ei välittömästi, vaan jos lähtö B aktivoituu jonkin johtimen rikkoutuessa.
3. Kytke linjapäätelaitte lähtöön B kaiutinkaapelin rinnalle.

Huomautus!

Toisin kuin 4-kanavaisessa vahvistimessa, 8-kanavaisessa vahvistimessa käytetään 4-napaisia liittimiä ilman erillisiä liittimiä linjapäätelaitteelle.

Älä vaihda 4-napaista liittintä kahteen 2-napaiseen liittimeen lähdöille A ja B, koska silloin on mahdollista, että liitin B irrotetaan vahvistimesta, mutta linjapäätelaitte pysyy kytkettynä kaiutinlinjaan eikä vikaa kirjata, ennen kuin silmukkaan syntyy vika. Vasta silloin havaitaan, että katkoksen jälkeistä kaiutinlinjaa ei enää voi ajaa lähdöstä B. Jos lähtöjen A ja B 4-napainen liitin irtoaa vahingossa, lähdöt A ja B irtoavat linjapäätelaitteen kanssa ja vika havaitaan välittömästi.



Lähtöjen A ja B saatavuus vikatilanteissa riippuu kunkin vahvistinkanavan määritetystä kuorman liitoksesta (yksi linja / kaksi linjaa / silmukka) sekä vahvistinkanavan valvonnan ja kaiutinlinjan valvonnan määrytyksistä.

Vahvistinkanavan valvonta (ohjausääni)	Pois käytöstä	Käytössä	Käytössä
Kaiutinlinjojen valvonta (EOL)	Pois käytöstä	Pois käytöstä	Käytössä
Kommentti	Ei evakuointiäänelle	Käytetään ulkoisen linjan eristinjärjestelmän kanssa	Evakuointiäänelle
Yksi linja (vain A)	Lähdöt: A päällä, B pois päältä Ohjausääni: pois päältä Varakanava: ei	Lähdöt: A päällä, B pois päältä Ohjausääni: päällä Varakanava: ei	Lähdöt: A päällä, B pois päältä Ohjausääni: päällä Varakanava: kyllä Lähtövirheen vastaus: – Linjapäätteen vika A:ssa: A päällä, B pois päältä – Oikosulkuvika A:ssa: A ja B pois päältä
Kaksoislinja (A + B)	Ei käytettävissä	Ei käytettävissä	Lähdöt: A ja B päällä Ohjausääni: päällä Varakanava: kyllä Lähtövirheen vastaus: – Linjapäätteen vika A:ssa: A ja B päällä – Linjapäätteen vika B:ssä: A ja B päällä – Oikosulkuvika A:ssa: A pois päältä, B päällä – Oikosulkuvika B:ssä: A päällä, B pois päältä
Silmukka (A–B)	Ei käytettävissä	Ei käytettävissä	Lähdöt: A päällä, B pois päältä Ohjausääni: päällä Varakanava: kyllä Lähtövirheen vastaus: – Linjapäätteen vika B:ssä: A ja B päällä

			– Oikosulkuvika A:ssa: A ja B pois päältä
--	--	--	---

Kaiutinlinjan valvonta vaatii aina linjapäätelaitteen jokaisen kaiutinlinjan päässä. Tämä havaitsee katkenneen kaiutinlinjan sekä oikosulut etäällä vahvistimesta, jos merkittävää äänisignaalia ei ole.

Jos vain ohjausääni on läsnä:

- Oikosulku lähellä vahvistinta laskee ohjausäänen jännitetasoa. Tämä havaitaan oikosulkuna.
- Oikosulku kauempana vahvistimesta ei laske ohjausäänen jännitetasoa vahvistimen alhaisen lähtöimpedanssin vuoksi. Tässä tapauksessa oikosulkua ei havaita, vaan muodostuu linjapäätelaitteeksi, koska linjapäätelaitteeseen ei enää saa riittävän korkeaa ohjausääntä ilmoittaakseen läsnäolostaan.

Jos huomattava äänisignaali on läsnä:

- Oikosulku kaiutin johdossa voi aiheuttaa virran nousemisen ylivirtakynnyksen yläpuolelle oikosulun ja johdotuksen vastuksen mukaan. Tämä aktivoi oikosulkusuojan. Linjan päätelaitteeseen ei enää saa ohjausääntä ilmoittaakseen läsnäolostaan. Tämä yhdistelmä havaitaan oikosulkuna.

Kun vahvistin on havainnut vian kaiutinlinjassa tai kuormassa, se yrittää paikallistaa ja eristää vian aktivoimalla A- ja B-lähdöt erikseen. Tämä mekanismi koskee kaikkia kuorman liitosvaihtoehtoja (yksi linja / kaksi linjaa / silmukka). Silmukkaliitoksen tapauksessa silmukkaa ohjataan molemmilta puolilta, kun havaitaan linjan päätelaitteeksi mutta ei oikosulkua. Tämä estää kaiutinlinjan katkeamisen ja pitää kaikki kaiuttimet käytössä. Se ei ole korjauskeino kaiutinlinjan oikosulkuihin. Huonot kosketukset aiheuttavat usein ajoittaisia kaiutinlinjan vikoja. Yhdessä vahvistimen vianpaikannusmekanismin kanssa tämä voi johtaa muuttuviin vikailmoituksiin.

Ylikuumentumissuoja

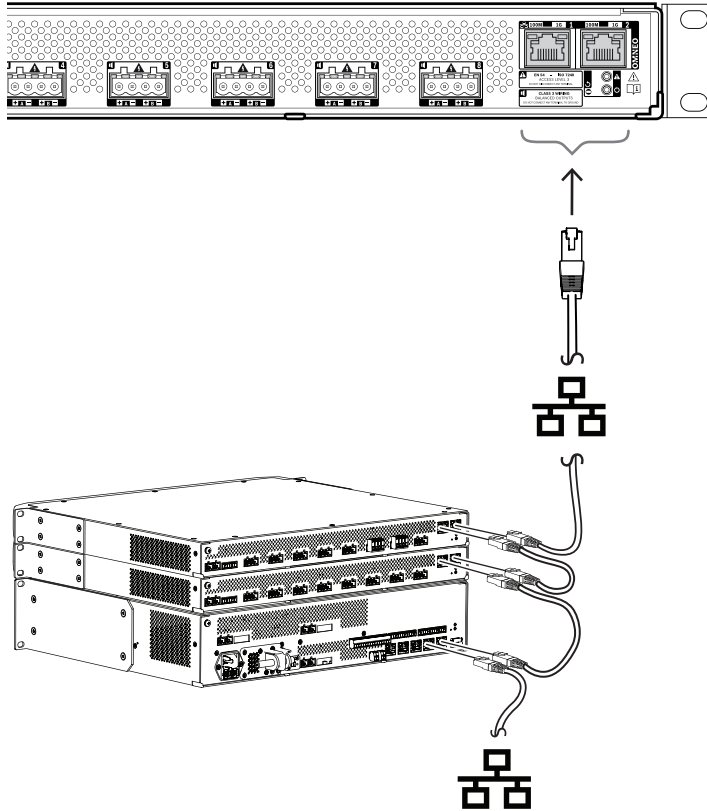
Vahvistimen sisällä lämpötilaa mitataan useista kohdista kaikkien vahvistinkanavien kattamiseksi.

Kun jonkin anturin lämpötila nousee yli ensimmäisen kynnyksen, tuulettimet siirtyvät täyden nopeuden tilaan. UL-tilassa tuulettimet toimivat aina täydellä nopeudella. Kun mitattu lämpötila saavuttaa toisen kynnyksen, kaikkien kanavien äänisignaali vaimenee 3 dB:llä kuorman ja lämmöntuoton vähentämiseksi. Järjestelmä kirjaa **Ylikuumentuminen**-vian, jonka vakavuus on matala. Äänisignaalit pysyvät läsnä, vaikkakin hieman alhaisemmalla tasolla. Lämpötilan pitäisi laskea. Jos lämpötila jatkaa nousua, ulkolämpötila on liian korkea tai tuuletusaukot ovat tukossa. Tällöin vahvistimen kanavat mykistyvät ja järjestelmä kirjaa **Ylikuumentuminen**-vian, jonka vakavuus on korkea. Kun lämpötila laskee, korkean vakavuuden **Ylikuumentuminen**-vika nollautuu ja äänisignaalien vaimennus palaa käyttöön. Kun lämpötila laskee edelleen, äänisignaalien vaimennus poistuu. Matalan vakavuuden **Ylikuumentuminen**-vika nollautuu. Vielä alhaisemmassa lämpötilassa tuulettimet palaavat hitaan nopeuden tilaan, jotta niiden melutaso on pienempi.

9.5.6

Ethernet-verkko

Vahvistimessa on kaksi Ethernet-porttia ja sisäinen Ethernet-kytkin, jossa on RSTP-tuki. Noudata seuraavaa menetelmää kytkiessäsi vahvistin verkkoon. Verkon pitää olla määritetty niin, että järjestelmäohjain voi löytää vahvistimen ja saada siihen yhteyden.



1. Käytä suojattuja Gb-Ethernet-kaapeleita (suositus CAT6A F/UTP), joissa on RJ45-liitin, vahvistimen liittämiseksi verkkoon.
2. Kytke kaapelin toinen pää johonkin vahvistimen porteista.
3. Kytke kaapelin toinen pää johonkin verkon muista verkkoporteista. Tämä voi olla järjestelmäohjaimen yksi portti, erillisen verkkokytkimen portti tai myös toisen, samassa telineessä sijaitsevan PRAESENSA-laitteen portti.
4. Vahvistimen toinen portti voidaan kytkeä seuraavaan PRAESENSA-laitteeseen. Sisäinen Ethernet-kytkin mahdollistaa silmukkaliitännän järjestelmälaitteiden välille. Sarjassa voi olla enintään 21 laitetta.
5. Vikasietoisuuden lisäämiseksi silmukkaverkon voi yhdistää molemmilta puolilta silmukan luomiseksi. Järjestelmässä on oltava RSTP käytössä.
6. Määrittäessä vahvistin tunnistetaan isäntänimestä, joka on tulostettu laitteen sivulla olevaan tuotetarraan. Isäntänimi muodostuu laitteen tyyppinumerosta (ilman väliviivaa) + väliviivasta + MAC-osoitteen 6 viimeisestä heksadesimaaliluvusta. Määrittäminen on kuvattu PRAESENSA-määrittämissopissa.

9.5.7

Laitteen nollaus tehdasasetuksille

Nollauskytkin nolaa laitteen tehdasasetuksille. Tätä toimintoa käytetään vain, jos suojattu laite siirretään järjestelmästä toiseen. Katso *Laitteen tila ja nollaus*, sivu 69.

9.6

Hyväksynät

Hätästandardisertifiointit	
Eurooppa	EN 54-16 (0560-CPR-182190000)
Kansainvälinen	ISO 7240-16
Merenkulku	DNV GL -tyyppihyväksyntä
Joukkotiedotusjärjestelmät	UL 2572
Palohälytysjärjestelmien ohjausyksiköt ja lisävarusteet	UL 864

Hätästandarditiedot	
Eurooppa	EN 50849
UK	BS 5839-8

Sääntelyalueet	
Turvallisuus	EN/IEC/CSA/UL 62368-1
Immunitetti	EN 55035 EN 50130-4
Emissio	EN 55032 EN 61000-6-3 ICES-003 FCC-47 osa 15B, luokka A EN 62479
Käyttöympäristö	EN/IEC 63000
Rautatieliikenne	EN 50121-4

9.7

Tekniset tiedot

Sähköominaisuudet

Kaiutinkuorma	
Kaiuttimen enimmäiskuorma 100 V:n tila, kaikki kanavat* 70 V:n tila, kaikki kanavat*	600 W 600 W
Kaiutinkuorman vähimmäisimpedanssi 100 V:n tila, kaikki kanavat* 70 V:n tila, kaikki kanavat*	16,7 ohm 8,3 ohm
Kaapelin enimmäiskapasitanssi 100 V:n tila, kaikki kanavat* 70 V:n tila, kaikki kanavat*	2 uF 2 uF
*Kaikki kanavat yhdistettynä.	

Vahvistinlähdöt	
Nimellislähtöjännite 100 voltin tila, 1 kHz, THD < 1 %, ei kuormaa 70 voltin tila, 1 kHz, THD < 1 %, ei kuormaa	100 VRMS 70 VRMS
Nimellisteho** Kaikki kanavat yhdistettynä 100 voltin tila, kuorma 16,7 ohmia 70 voltin tila, kuorma 8,3 ohmia Kanava 1 100 voltin tila, kuorma 16,7 ohmia // 20 nF 70 voltin tila, kuorma 11,7 ohmia // 20 nF Muut kanavat 100 voltin tila, kuorma 33,3 ohmia // 20 nF 70 voltin tila, kuorma 16,7 ohmia // 20 nF	600 W / 150 W 600 W / 150 W 600 W / 150 W 420 W / 105 W 300 W / 75 W 300 W / 75 W
Täydestä nollakuormaan säätely 20 Hz–20 kHz	< 0,2 dB
Taajuusvaste Nimellisteho, +0,5 / -3 dB	20 Hz – 20 kHz
Harmoninen kokonaissärö + kohina (THD+N) Nimellisteho, 20 Hz–20 kHz 6 dB alle nimellistehon, 20 Hz–20 kHz	< 0,5 % < 0,1 %
Keskeismodulaatiosärö (ID) 6 dB alle nimellistehon, 19+20 kHz, 1:1	< 0,1 %
Signaali-kohinasuhde (SNR) 100 V:n tila, 20 Hz–20 kHz 70 V:n tila, 20 Hz–20 kHz	> 110 dBA tyypillinen > 107 dBA tyypillinen
Kanavien ylikuuluminen 100 Hz–20 kHz	< -84 dBA
DC-jännite-ero	< 50 mV
Signaalinkäsittely kanavakohtaisesti Äänen taajuuskorjaus Tasonsäätö Tasonsäädön tarkkuus Ääniviive Ääniviiveen tarkkuus RMS-tehon rajoitin	7-kaistainen parametrinen 0 – -60 dB, mykistys 1 dB 0–60 s 1 ms Nimellisteho
Lifeline Herkkyyys (100 V:n lähtö) Mykistyksen vaimennus Signaali-kohinasuhde (SNR)	0 dBV > 80 dB > 90 dBA
**Nimellisteho: EIAJ-testistandardi, 1 kHz, 8/40 ms Nimellisteho: RMS-teho, jatkuva	

Virran muunnos	
Virransyötön tulo A/B Tulojännite Tulojännitetoleranssi	48 VDC 44–60 VDC
Virrankulutus (48 V) Lepotila, ei valvontaa Torkkutila, aktiivinen valvonta Aktiivinen tila, lepo Aktiivinen tila, pienteho Aktiivinen tila, nimellisteho Kukin aktiivinen portti	6,0 W 8,9 W 56 W 77 W 246 W 0,4 W
Lämpöhäviö (sisältäen virtalähteen) Aktiivinen tila, lepo Aktiivinen tila, pienteho Aktiivinen tila, täysteho	237 kJ/h (225 BTU/h) 325 kJ/h (308 BTU/h) 434 kJ/h (412 BTU/h)
Valvonta	
Linjapäätteen tunnistustila	Ohjausääni 25,5 kHz, 3 VRMS
Tulovirta A/B	Alijännite
Oikosulun havaitseminen (kaiutinlinjat)	< 50 kohm
Vahvistinkanavan vikasetokytkentä	Sisäinen varakanava
Vahvistinkanavan kuorma	Oikosulku
Kaiutinlinjan vikasetokytkentä	A/B-ryhmä, A-luokan silmukka
Ohjaimen johdinyhteys	Watchdog
Lämpötila	Ylikuumentuminen
Tuuletin	Pyörintänopeus
Verkkoliitântä	Linkki käytössä
Verkkoliitântä	
Ethernet Protokolla Vikasietoisuus	100BASE-TX, 1000BASE-T TCP/IP RSTP
Ääni-/ohjausprotokolla Verkkoäänen viive Äänitiedon salaus Ohjaustietojen suojaus	OMNEO 10 ms AES128 TLS
Portit	2
Luotettavuus	
MTBF (laskentaperuste Telcordia SR-332 Issue 3)	250 000 h

Ympäristötiedot

Ilmasto-olosuhteet	
Lämpötila Käyttö	-5–50 °C (23–122 °F)
Säilytys ja kuljetus	-30–70 °C (-22–158 °F)
Kosteus (tiivistymätön)	5 – 95%
Ilmanpaine (käyttö)	560–1 070 hPa
Korkeus (käyttö)	-500–5 000 m (-1 640–16 404 jalkaa)
Tärinä (käyttö) Amplitudi Kiihtyvyys	< 0,7 mm < 2 G
Törmäys (kuljetus)	< 10 G (IEC 60068-2-27)

Ilmavirta	
Tuulettimen ilmavirta	Edestä sivulle/taakse
Tuulettimen ääni Lepotila, 1 m:n etäisyys Nimellisteho, 1 m:n etäisyys	< 30 dBSPL < 53 dBSPL

Tekniset tiedot

Kotelo	
Mitat (K x L x S) Telinekiinnityssarjan kera	44 x 483 x 400 mm (1,75 x 19 x 15,7 tuumaa)
Korkeus	19", 1U
IP-luokitus	IP30
Kotelo Materiaali Väri	Teräs RAL9017
Kehys Materiaali Väri	Zamak RAL9022HR
Paino	8,8 kg

10 Linjapäätelaite (EOL)



10.1 Johdanto

Tämä linjapäätelaite on luotettava ratkaisu kaiutinlinjan eheyden valvontaan, joka on vaatimus äänievakuointijärjestelmissä.

Se yhdistetään kaiutinlinjan päähän läpikytkettyjen kaiuttimien viimeisen kaiuttimen jälkeen. Se kommunikoi PRAESENSA-vahvistinkanavan kanssa, joka ajaa kyseistä kaiutinlinjaa, ja näin vahvistaa linjan eheyden.

Impedanssimittaus ei välttämättä havaitse irti kytkettyä kaiutinta kaikilla kaiutinmäärillä ja kaapelityypeillä tai se voi hälyttää turhaan. Sitä vastoin linjapäätelaite toimii ylivoimaisena ratkaisuna, joka ilmoittaa kaiutinlinjan oikean tilan.

Kotelon koko on yhteensopiva useimpien Bosch-kaiuttimien valvontalevyjen tai -laitteiden kiinnitysvalmiuden kanssa. Sen voi myös pienentää sopimaan useimpiin liitántärasioihin.

10.2 Tuotevaihtoehto PRA-EOL-US

PRA-EOL-US on täysin samanlainen kuin PRA-EOL, mutta sen mukana toimitetaan liitántäjohtosarja ja lämpösulake. Tämä tuotevaihto on UL 2572- ja UL 864 -sertifioitu Yhdysvalloissa ja Kanadassa. PRA-EOL-laitteen johdotus- ja asennusohjeet koskevat myös PRA-EOL-US-laitetta, mutta sen johtojen koon on oltava vähintään 18 AWG (0,82 mm²) ilman lämpösulaketta. Laitteen mukana toimitetaan kiinnitysruuvi ja -prikka, joilla laite kiinnitetään metalliseen liitántärasiaan.

10.3 Toiminnot

Valvonta

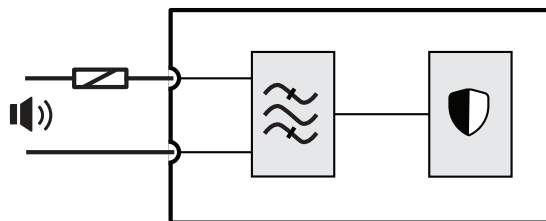
- Luotettava yksittäisen kaiutinlinjan valvonta käyttäen silmukkaan kytkettyjä kaiuttimia.
- Toiminta perustuu vahvistimesta lähtevän ohjausäänen ja kaiutinlinjasta vahvistimeen palautuvan tiedon havainnointiin. Vian tai tilan ilmoittamiseen ei tarvita erillistä johdotusta.
- PRAESENSA-vahvistinkanavien A/B-lähdöt valvotaan erikseen erillisillä linjapäätelaitteilla.
- PRAESENSA-vahvistinkanavissa käytetään ohjausäänimodulaatiota virran säästämiseksi.
- Ohjausäänen kuuluminen on lähes täysin estetty, sillä sen amplitudi 3 VRMS ja taajuus 25,5 kHz ovat ihmisen kuuloalueen ulkopuolella jopa nuorilla.

Kiinnitys





- PRAESENSA:n linjapäätelaite on pieni, kevyt ja mahtuu useimpien Bosch-kaiuttimien valvontalevyjen kiinnityspisteeseen (piirilevy). Siinä käytetään lämpösulakkeella varustettuja push-in-liitántöjä, jotka on helppo kytkeä kaiutinlinjan viimeiseen kaiuttimeen.
- Osan laitteen kiinnityslevystä voi taittaa irti ja napsauttaa paikoilleen pohjalevyksi, jolloin laitekotelo on IP30-yhteensopiva, käytettäväksi kaiutinkotelon ulkopuolella (laatikon muoto). Kotelo sisältää lisäsuojauksena johdotuksen vedonpoiston.
- Kotelon lukuisat kiinnitysreiät sallivat laitteen kiinnityksen useimpiin vakiomallisiin liitántärasioihin. Tässä tapauksessa kaiutinlinja menee rasiaan tavallisen kaapeliholkin kautta ja liitántä tapahtuu push-in-liitännällä.

10.4 Toimintakaavio

Toiminta- ja yhteyskaavio



Sisäiset laitetoiminnot

-  Lämpösulake
-  Kaiuttimen linja
-  Kaistanpäästösuodatin
-  Valvonnan vastaanotin/lähetin

10.5 Liitännät



Laitteen kytkennät

	Kaiuttimen linja	
---	------------------	---

10.6 Asennus

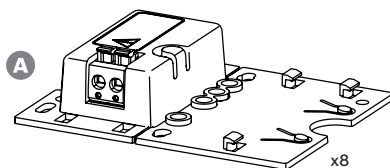
10.6.1 Toimituksen sisältö

Laatikko sisältää seuraavat osat:

Määrä	Osa
1	Linjapääteleite
1	Lämpösulakkeellinen liitântäjohtosarja
1 rasiaa kohden	Pika-asennusopas
1 rasiaa kohden	Turvallisuustiedot

Työkaluja ei toimiteta laitteen mukana.

Osien tarkastaminen ja tunnistaminen

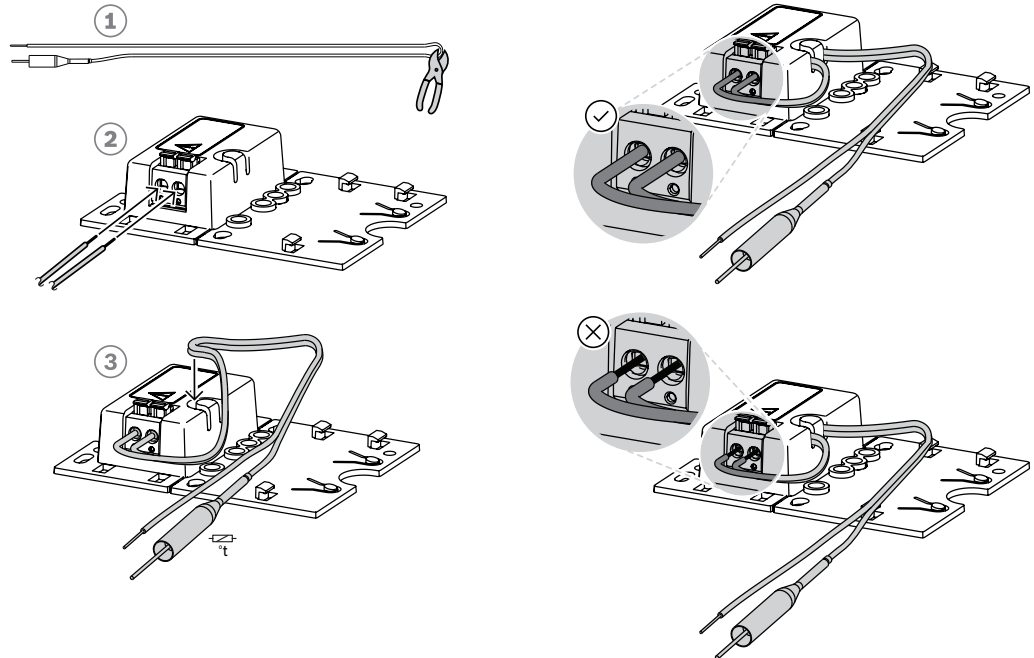


- A** Linjapääteleite
- B** Lämpösulakkeellinen liitântäjohtosarja

10.6.2

Johdotus

Linjapäätelaitte pitää liittää kaiutinlinjan päähän valvomaan koko linjan eheyttä. kaikki kyseiseen linjaan kytketyt kaiuttimet pitää johdottaa silmukaksi, jossa ei ole haaroja. Linjapäätelaitte liitetään viimeiseen kaiuttimeen käyttäen mukana toimitettua liitäntäjohtoa.



Toimi seuraavasti:

1. Katkaise (1) mukana toimitettu lämpösulakkeellinen liitäntäjohto keskeltä kahtia.
2. Kytke muodostuvat kaksi johtoa 100 V tai 70 V kaiutinsilmukkaan, lämpösulake kaiuttimen puolelle:
 - Tämä on kaiuttimen muuntajan ensisijainen puoli.
 - Napaisuudella ei ole merkitystä linjapäätelaitteen kannalta, mutta hyvä käytäntö on kytkeä lämpösulakkeellinen johto kaiuttimen positiiviseen liittimeen.
 - Lämpösulake kytkee linjapäätelaitteen ja sen johdot irti kaiutinlinjasta tulipalon sattuessa. Tällä tavoin estetään kaiutinlinjan oikosulku, jos johtimen eriste sulaa.
3. Katkaise johtimet (2) tarvittavaan pituuteen linjapäätelaitteeseen kytkettäväksi. Vedä johdot muovikotelossa olevan vedonpoistouran (3) läpi:
 - Linjapäätelaitteessa käytetään 2-napaista liitintä, johon johtimet työnnetään.
 - Kuoritut päät pitää työntää kokonaan liittimen sisään, eristeeseen asti, jotta johtimet eivät pääse kosketuksiin.

**Huomautus!**

PRA-EOL-laitteen osalta kaapelin enimmäiskapasitanssi luotettavaa valvontaa varten on 80 nF. Voit mitata kaapelin kapasitanssin, jos kaapelin valmistaja ei ole selkeästi määrittänyt sitä.

Sekä suojatun että suojaamattoman kaapelin kapasitanssi mitataan LCR-mittarilla kahden johtimen välistä. Mittaa kaapelin tunnettu pituus, esimerkiksi 10 metriä, ja laske asennettavan kokonaispituuden kapasitanssi. Kapasitanssi skaalautuu lineaarisesti kaapelin pituuden mukaan. Suojatun kaapelin osalta tämä mittaus sisältää automaattisesti suojavaipan vaikutuksen.

Symmetrisen, suojatun kaksijohdinkaapelin kapasitanssi on aina suurempi kuin saman kaapelin kapasitanssi ilman suojausta. Suojatun kaapelin kapasitanssi on kahden osan summa: (1) kahden johtimen välinen kapasitanssi ja (2) puolet kunkin johtimen kapasitanssista suojavaippaan. Suojaamattomalla kaapelilla on vain osan (1) kapasitanssi. Vältä suojattujen kaapeleiden käyttöä. Suojattujen kaapelien suurempi kapasitanssi lisää vahvistimen kuormaa.

**Huomautus!**

Äänisignaalien pitkittynyt voimakas, korkeataajuuksinen sisältö voi peittää alleen ohjausäänen havaitsemisen ja palautteen. Tämä voi aiheuttaa linjavalvontavikojen vääriä hälytyksiä. Tätä ei tapahdu kuulutuksille, taustamusiikille tai huomio- ja hälytysäänille näiden signaalien spektrisisällön ja signaalin vaihtelun vuoksi. Ole kuitenkin varovainen testiäänien kanssa. Lisätietoja on kohdassa *EOL-valvonnan joustavuus korkeataajuuksisille merkkiäänille, sivu 283*.

**Huomautus!**

Kun vaihdat olemassa olevan evakuointikuulutusjärjestelmän PRAESENSA-järjestelmään ja käytät kaiutinlinjoja ja kaiuttimia uudelleen, poista kaikki edelliseen järjestelmään kuuluneet linjapäätteet ja kaiutinvalvontalaitteet. Niiden olemassaolo voi häiritä PRAESENSA päätelaitteiden toimintaa.

10.6.3

Kiinnitys

Useimmissa Bosch-kaiuttimissa on linjapäätelaitteen kiinnitysvalmius kiinnityslevyssä olevien reikien avulla.

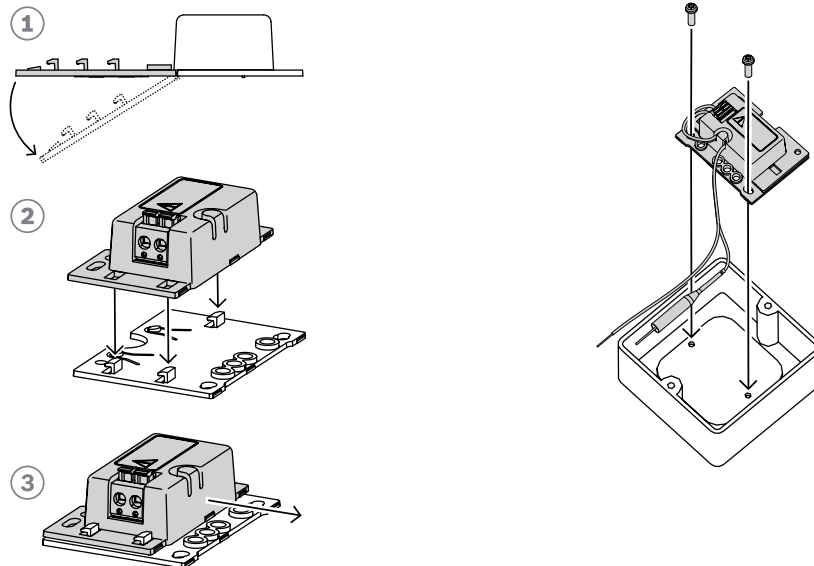
**Varoitus!**

Kun PRA-EOL-laitteet kiinnitetään yli 2 m korkeudelle maasta, on huomioitava, että laite ei pääse putoamaan ja aiheuttamaan henkilövahinkoa.

**Varoitus!**

NFPA 70- ja CSA C22.1 -standardit edellyttävät, että laite asennetaan liitántärasiaan.

Osa linjapäätelaitteen kiinnityslevystä voidaan taittaa irti (1) ja napsauttaa paikoilleen pohjalevyksi (2+3). Sen jälkeen laite voidaan asentaa kaiutinkotelon ulkopuolelle tai liitántärasian sisäpuolelle.

**Huomautus!**

Kun valitset kaapeleita ja johtotulkkia kaiutinliitännöille, ota huomioon pituus ja kaiutinkuorma, jotta vältät liiallisen virtahäviön. Varmista, että signaalitaso kaiutinlinjan päässä ei ole pudonnut yli 2 dB (noin 20 %), sillä tämä vaikuttaa myös linjapäätelaitteen toimintaan. Katso myös kohta *Suosittelut kaapelityypit, sivu 29*.

**Huomautus!**

PRA-EOL näkyy kaiutinlinjassa 30 nF:n kapasitiivisena kuormana, joka vastaa 1,7 W:n reaktiivista kuormaa, kun mittausta tapahtuu impedanssimittarilla 1 kHz:n taajuudella. Laite ei hukkaa tätä tehoa, sillä se on reaktiivinen.

10.7

Hyväksynät

Hätästandardisertifioinnit	
Eurooppa	EN 54-16 (0560-CPR-182190000)
Kansainvälinen	ISO 7240-16
Merenkulku	DNV GL -tyyppihyväksyntä
Joukkotiedotusjärjestelmät	UL 2572 (vain PRA-EOL-US)
Palohälytysjärjestelmien ohjausyksiköt ja lisävarusteet	UL 864 (vain PRA-EOL-US)

Hätästandarditiedot	
Eurooppa	EN 50849
UK	BS 5839-8

Säätelyalueet	
Turvallisuus	EN/IEC/CSA/UL 62368-1
Immuniiteetti	EN 55035 EN 50130-4
Emissio	EN 55032 EN 61000-6-3 EN 62479
Käyttöympäristö	EN/IEC 63000
Välikattoluokitus	UL 2043
Rautatieliikenne	EN 50121-4

10.8

Tekniset tiedot

Sähköominaisuudet

Sähköinen ohjaus	
Pilottiäänien taajuus (kHz)	25,50 kHz
Pilottiäänien taso (V)	1,5 V / 3 V
Suurin syöttöteho (mW)	100 mW
Enimmäissyöttöjännite (V)	100 V
Valvonta	Linjapääte
Vianilmaisu	Linjaa lyhennetty; linja katkaistu
Vikailmoitus	Vahvistimen kautta

Sähköliitos	
Liittimen tyyppi	Kaksinapainen jousiliitin
Johdon koko (mm ²)	0,13 mm ² –2,0 mm ²

Johdon koko (AWG)	26–14 AWG
Kaapelin pituus (m, enintään)	1000 m
Kaapelin enimmäiskapasitanssi (nF)	80 nF
Kaapelin lämpötila-alue (°C)	-20–50 °C
Kaapelin lämpötila-alue (°F)	-4–122 °F

Luotettavuus	
MTBF (ekstrapoloitu PRA-AD608:n lasketusta MTBF-arvosta)	5 000 000 h

Ympäristötiedot

Käyttölämpötila (°C)	-25–+50 °C
Käyttölämpötila	-13 °F – 122 °F
Varastointilämpötila	-30–+70 °C
Varastointilämpötila	-22 °F – 158 °F
Käytönaikainen suhteellinen kosteus, tiivistymätön	5% – 95%
Ilmanpaine	56 hPa – 1 070 hPa
Asennuskorkeus	-500 m – 5000 m
Asennuskorkeus	-1640 ft – 16404 ft
Toimintatärinän amplitudi (mm)	< 0,7 mm
Käyttötärinän kiihtyvyys (G)	< 2 G
Törmäys (kuljetus)	< 10 G (IEC 60068-2-27)

Tekniset tiedot

Mitat (K x L x S) (mm), levyn muotoinen	60 mm x 78 mm x 16 mm
Mitat (K x L x S) (in), levyn muotoinen	2,4 in x 3,1 in x 0,6 in
Mitat (K x L x S) (mm), laatikon muotoinen	60 mm x 45 mm x 18 mm
Mitat (K x L x S) (in), laatikon muotoinen	2,4 in x 1,8 in x 0,7 in
Suojaustaso (IEC 60529)	IP30
Materiaali	Muovi
RAL-värikoodi	Liekinpunainen RAL 3000
Paino (g)	25 g
Paino (lb)	0,055 lb

11 Monitoiminen virtalähde, suuri (MPS3)



11.1 Johdanto

Tässä pienikokoisessa laitteessa yhdistyvät useat tukitoiminnot muiden PRAESENSA-järjestelmälaitteiden virransyöttöön ja palveluihin.

Se on tarkoitettu keskitettyihin järjestelmiin, mutta se soveltuu myös hajautettuihin järjestelmiin, joissa on useita pieniä laitetelineitä tai kaappeja, jotka sijaitsevat eripuolilla toimitilaa. Laite vähentää merkittävästi kaiuttimien kaapelointikustannuksia.

Se tarjoaa DC-virran syötön yhdistettyihin vahvistimiin ja oheislaitteisiin ja standardin mukaisen laturin yhdelle 12 V:n varavirtalähteelle. Näin säästetään asennus- ja akkujen ylläpitokustannuksia.

Integroitu 6-porttinen Ethernet-kytkin, lasikuitukaapelituella, mahdollistaa hajautettujen laiteryhmiä helpon kytkennän.

Määritettävissä olevat, valvotut ohjaustulot ja jännitteettömät ohjauslähdöt ovat käytettävissä liitännä ulkoisiin laitteisiin. Sen OMNEO-liitäntä ohjaukseen ja vikailmoitukseen tarjoaa myös analogisen äänen Lifeline-varmistuksen yhdistetyille vahvistimille.

11.2 Toiminnot

Itsenäiset verkkovirtalähteet

- Kolme täysin itsenäistä 48 VDC:n virtalähdettä enintään kolmelle vahvistimelle.
- Yksi 24 VDC:n lähtö järjestelmäohjaimelle tai lisälaitteelle.
- Kaikki virtalähdelähdöt sisältävät kaksoisliittimet vikasietoiselle yhdistettyjen kuormien A/B-kaksoisjohdotukselle.
- Yhden lähdön vikaantuminen ei vaikuta muihin lähtöihin mitenkään.
- Yleinen verkkovirtaliitäntä, jossa on tehokertoimen korjaus, maksimoi yksivaiheverkosta saatavan virran.

Varavirtaratkaisu

- Integroitu laturi 12 V:n VRLA (Valve Regulated Lead-Acid) -akulle, kapasiteetti enintään 230 Ah standardin mukaiseen lataamiseen ja energiavarastoksi.
- Akun käyttöikä maksimoituu käytettäessä 12 V:n akkua, jossa on kuusi kennoa samassa lämpötilassa ja kaikki kennot käyttävät samaa elektrolyyttiä. Tämä estää sarjaa kytketyillä akuilla epätasaisen lataamisen ja siten ylilataamisen, joka on yleisin syy akun ennenaikaiseen vanhenemiseen.
- Kolme täysin itsenäistä akkua 48 VDC:n muuntajiin enintään kolmelle vahvistimelle.
- Ratkaisu sisältää joustavan, valmiiksi päätetyn, kiinteän pituinen akkukaapeloinnin, jossa on sulake ja akun lämpötila-anturi. Akku on nopea kytkeä ja kaapeloinnin vastus on tiedossa.
- Tarkka akun impedanssin mittausta, jolla valvotaan akun ikääntymistä ja kytkentöjä.

Ethernet-kytkin

- Kuusi RSTP-protokollaa tukevaa OMNEO-verkkoporttia silmukkakytkentöihin viereisiin laitteisiin:
 - Viisi portista on RJ45-kupariliitäntöjä, joista kaksi voi antaa PoE-virtaa liitetyille kuuluskojeille tai muille laitteille.
 - Yksi portti tarjoaa SFP-häkin SFP-lähetinvastaanottimille yksi- tai monitilalasikuituliitännöille.

Yleiskäyttöiset ohjaustulot ja -lähdöt

- Kahdeksan ohjaustuloa vastaanottaa signaaleja ulkoisista järjestelmistä käyttäen määritettävää yhteyden valvontaa.
- Kahdeksan jännitteetöntä SPDT-relekontaktia ulkoisten laitteiden aktivointiin.
- Ohjaustulon ja -lähdön toiminnot määritetään ohjelmistollisesti.

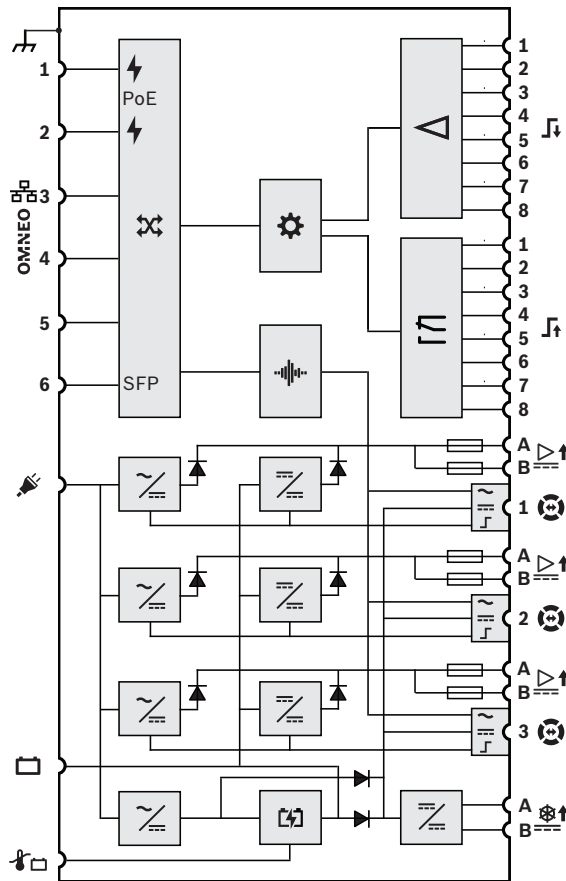
Vikatoleranssi ja valvonta

- Verkkovirran, akun ja laitteen toiminnan ja liitäntöjen valvonta kirjaa vikatilanteet ja ilmoittaa ne järjestelmäohjaimelle.
- Automaattinen vaihto varavirtaan, jos verkkovirta katkeaa.
- Moniporttinen verkkoliitäntä RSTP-tuella palautumiseen verkkoliitännän vikatilanteesta.
- Valvottu Lifeline-ääni yhdistettyihin vahvistimiin – varayhteys vahvistimen verkkoliitännän vikatilanteisiin.












11.3

Toimintakaavio

Toiminta- ja yhteyskaavio



Sisäiset laitetoiminnot

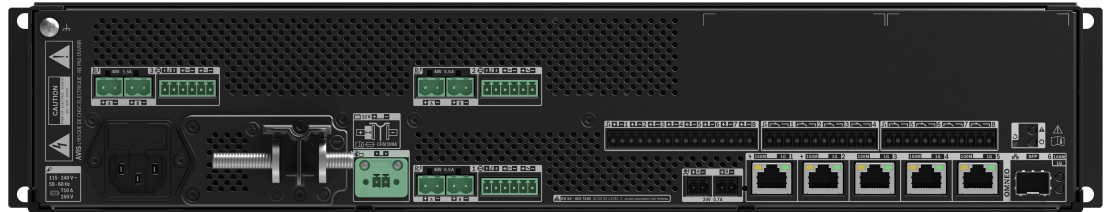
-  Power over Ethernet -virtalähde
-  OMNEO-verkkokytin
- SFP** Liitäntä SFP-moduulille
-  Ohjain
-  Äänenkäsittely (DSP)
-  Verkkovirta-DC-muunnin
-  DC-DC-muunnin
-  Akkulaturi
-  Ohjaustulon käsittelylaite
-  Ohjauslähdön rele
-  Lifeline-äänilähtö
-  Lifeline-lähtö
-  Lifeline-ohjausmoduuli
-  Diodi
-  Sulake

11.4 Merkkivalot ja liitännät



Etupaneelin merkkivalot

	Vahvistimen 48 VDC:n virtalähde A-B (1-3) Virta päällä Vika	Vihreä Keltainen		24 VDC:n lisävirtalähde A-B Virta päällä Vika	Vihreä Keltainen
	Laitevika esillä	Keltainen		Järjestelmäohjaimen verkkolinkin ilmainen Verkkolinkki puuttuu	Vihreä Keltainen
	Akun tila Täysi (ylläpitolataus) Lataa (jatkuva tai absorptiolataus) Vika	Vihreä Vihreä vilkkuu Keltainen		Verkkovirta Verkkovirtavika	Vihreä Keltainen
	Tunnistustila/ Merkkivalotesti	Kaikki merkkivalot vilkkuvat			



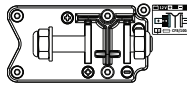

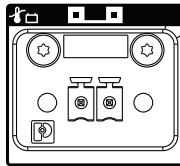

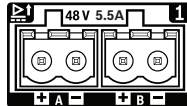

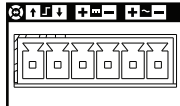

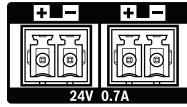





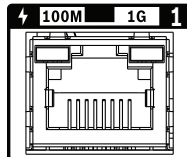
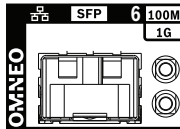


Takapaneelin merkkivalot ja säätimet

	100 Mb/s:n verkko 1 Gb/s:n verkko	Vihreä Keltainen		Laitevika esillä	Keltainen
	Virta kytketty	Vihreä		Laitteen nollaus (tehdasasetuksille)	Painike
	Tunnistustila/ Merkkivalotesti	Kaikki merkkivalot vilkkuvat			

Takapaneelin liitännät

	Rungon maadoitus			Verkkovirta ja sulake	
--	------------------	--	--	-----------------------	--

	Akku 12 VDC (= )			Akun lämpötila-anturi	
	48 VDC:n lähtö A-B (1-3, vahvistimeen 1-3)			Lifelinen ohjaus-/syöttöliittymä (1-3, vahvistimeen 1-3)	
	24 VDC:n lähtö A-B (järjestelmäohjaimen)				
	Ohjaustulo 1-8			Ohjauslähtö 1-8	
	Verkkoportti 1-5 (porteissa 1 ja 2 PoE)			Verkkoportti 6 (SFP)	

11.5

Asennus

Laite on tarkoitettu asennettavaksi 19" telineeseen/kaappiin. Katso: *19"-telinelaitteiden kiinnitys, sivu 27.*

Laite voidaan kytkeä mihin tahansa PRAESENSA-järjestelmässä. Katso *Järjestelmän esittely, sivu 19*, mikäli tarpeen.

11.5.1

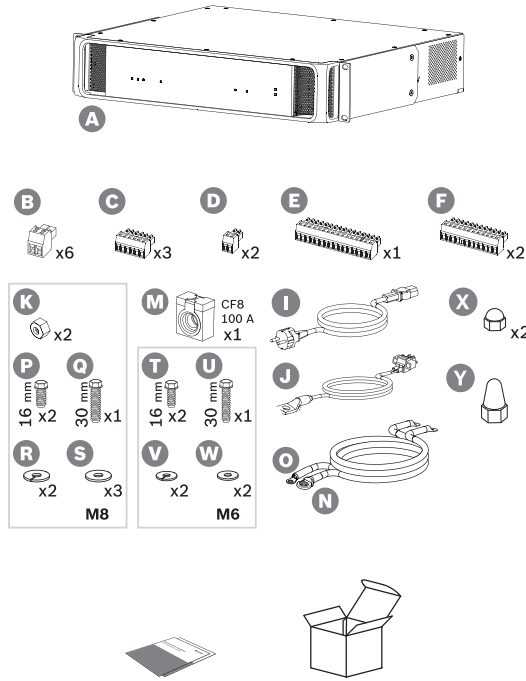
Toimituksen sisältö

Laatikko sisältää seuraavat osat:

Määrä	Osa
1	Monitoimivirtalähde
1	19 tuuman telinekiinnikesarja (esiasennettuna)
1	Ruuviliitinsarja
1	Akun kytkentäsarja (johdot, sulake, lämpötila-anturi, mutterisuojuukset)
1	EU-virtajohdot CEE 7/7 – IEC C13
1	US-virtajohdot NEMA 5-15 – IEC C13
1	Pika-asennusopas
1	Turvallisuustiedot

Työkaluja ja Ethernet-kaapeleita ei toimiteta laitteen mukana.

Osiensa tarkastaminen ja tunnistaminen



- A** Monitoimivirtalähde
- B** 2-nastainen ruuviliitin (x6)
- C** 6-nastainen ruuviliitin (pieni, x3)
- D** 2-nastainen ruuviliitin (pieni, x2)
- E** 16-nastainen ruuviliitin (pieni)
- F** 12-nastainen ruuviliitin (pieni, x2)
- G** Mutteri M8 (x2)
- H** Lämpötila-anturikonaisuus (x2)
- I** Virtajohto (x2)
- J** Lämpötila-anturikonaisuus (x2)
- K** Mutteri M8 (x2)
- L** Akun sulake CF8 100 A (x1)
- M** Positiivinen akkukaapeli (punainen)
- N** Negatiivinen akkukaapeli (musta)
- O** Ruuvi M8 (lyhyt, x2)
- P** Ruuvi M8 (pitkä)
- Q** Jousiprikka M8 (x2)
- R** Aluslevy M8 (x3)
- S** Ruuvi M6 (lyhyt, x2)
- T** Ruuvi M6 (pitkä)
- U** Jousiprikka M6 (x2)
- V** Aluslevy M6 (x2)
- W** Mutterisuojaus M8 (lyhyt, 2x)
- X** Mutterisuojaus M8 (pitkä, 1x)

11.5.2

Akku ja sulake

Standardin EN 54-16 ja muiden äänihälytysstandardien noudattamiseksi PRA-MPS3 käyttää ulkoista 12 V:n VRLA (Valve Regulated Lead Acid) -akkaa varavirtalähteenä. Jos varavirtalähde ei ole pakollinen, tuotetta voi käyttää myös ilman akkua. Se käyttää sisäisiä DC/DC-muuntajia muuntamaan akkujännitteen vaadituksi syöttöjännitteeksi kytketyille PRAESENSA-laitteille. 100 A:n sulakkeen (malli CF8) (M) pitää olla sarjassa akun positiivisen (punaisen) kaapelin (N) kanssa. Sulake suositellaan kiinnitettäväksi akun puolelle (katso seuraava luku), heti akun positiivisen navan viereen. Sulake voidaan myös kiinnittää virtalähteen puolelle (katso seuraava luku), jos paikalliset määräykset näin vaativat. Älä koskaan käytä sulaketta kummallakin puolella, koska tämä lisää kaapelikonaisuuden vastusta ja järjestelmän hätätilan huippuvirrat voivat aiheuttaa jännitteen laskua, joka rajoittaa kaiuttimille saatavaa enimmäislähtötehoa. Kytkeytyn akun kapasiteetin on oltava

100–230 Ah. Todellinen tarvittava kapasiteetti riippuu useista tekijöistä. Katso laskentaohjeet kohdasta *Akkulaskelma, sivu 53*. Laitteen mukana toimitetaan kaapelit, joissa on silmukkaliittimet (N + O). Suosittelemme käyttämään näitä täyspitkiä kaapeleita. Vaikka lyhyempi kaapeli on parempi, kaapelin lyhentämiseen ja uusien silmukkaliittimien kiinnittämiseen tarvitaan järeät työkalut.

Lämpötilan tunnistavaa kokoonpanoa (J) käytetään tunnistamaan akun lämpötila parhaan suorituskyvyn saavuttamiseksi. Akun negatiivisen navan lämpötila on hyvä vertailukohde akun sisäiseen lämpötilaan. Lämpötilan tunnistus on tärkeä vaatimus asetettaessa oikeat latauksen rajajännitteet akun täyteen lataamiseksi ilman vaaraa ylilataamisesta. Jos lämpötila-anturia ei kiinnitetä oikein, akun käyttöikä voi lyhentyä merkittävästi. Kun anturi ei ole kytketty, akkulaturi kytkeytyy pois päältä. Käytä vain laitteen mukana toimitettua lämpötila-anturikonaisuutta.

Huomautus!

EN 54-4 / ISO 7240-4 -standardien mukaan akun pitää

- olla ladattava
- olla pidettävissä täyteen ladattuna
- olla kiinteästi asennettavissa
- sisältää tyyppimerkinnän ja valmistuspäivämäärän
- olla suljettua tyyppiä
- asentaa valmistajan ohjeiden mukaisesti.

Oikein merkitty ja kiinnitetty 12 V:n VRLA (Valve Regulated Lead Acid) -akku täyttää nämä vaatimukset. SLA (Sealed Lead Acid) ja VRLA ovat saman akun eri lyhenteitä. Tämä akkutyyppejä on huoltovapaa, vuotamaton ja sijainnista riippumaton. Tällaisissa akuissa on suoja-venttiili, joka vapauttaa kaasua, jos akkuun muodostuu korkea sisäinen paine. AGM (Absorbed Glass Mat) tarkoittaa tietyn tyyppistä SLA- tai VRLA-akkuja, ja myös sellaista voidaan käyttää.



Varoitus!

1. Akun pitää olla sähköisesti kelluva. Älä koskaan kytke mitään akun napaa maadoitukseen. Johdota akun navat yksitellen PRA-MPS3:n akun liitäntänapoihin.
2. Akkua ei saa kytkeä useampaan kuin yhteen PRA-MPS3-laitteeseen. Tämä tarkoittaa, että sitä ei voi jakaa useiden virtalähteiden kesken.
3. Räjähdyksivaara, jos käytetään väärentyyppistä akkua.



Huomautus!

1. Jotta akku ei vaurioidu, tarkasta kierteisen osan syvyys navoissa aina ennen ruuvien kiristämistä. Jos on tarpeen, käytä lyhyempiä ruuveja.
2. Varmista, että kaikki kytkennät on kiristetty oikeaan momenttiin. Sen lisäksi, että näin estät vauriot, myös vastus pysyy mahdollisimman pienenä. Pidä akun punainen ja musta kaapeli yhdessä rinnakkain mahdollisimman pitkältä matkalta. Käytä apuna nippusiteitä tai kutistesukkia. Tämä vähentää kaapeleiden induktanssia ja parantaa akun impedanssin mittaustarkkuutta, koska akun impedanssi mitataan AC-virralla. Kaapeleiden induktanssi on hyvin matala ja voi tuntua merkityksettömältä. On kuitenkin huomioitava, että myös akun impedanssi sekä kaapeleiden, kaapeliliitäntöjen ja sulakkeen resistanssi ovat erittäin alhaiset. Nämä elementit ovat sarjassa, ja niitä mitataan yhdessä.
3. Älä kytke mitään ulkoista kuormaa suoraan akkuun. Tämä häiritsee latausprosessia.



Akku ja lataamisen vaiheet

Monitoimivirtalähteen laturi käyttää kolmea eri latausvaihetta. Tämä on turvallinen ja helppokäyttöinen prosessoriohjattu laturi. Se tarjoaa parhaan mahdollisen suorituskyvyn ja akun käyttöiän. Akun lataamisessa on kolme vaihetta:

- **Vaihe 1 (bulkilataus):** Tässä vaiheessa akkua ladataan vakiovirralla. Nimellinen latausvirta on 8,5 A. Käytettävä jännite kasvaa latauksen kuluessa, jotta latausvirta pysyy samana akun latautuessa. Todellinen jännite riippuu myös akun sisäisestä vastuksesta ja liitäntäkaapelin vastuksesta. Tämä vaihe lataa akut, jotka ovat purkautuneet lähes täysin. Tässä vaiheessa ei ole yllilatauksen vaaraa, koska akku ei ole vielä latautunut täyteen. Laturi mittaa akun jännitettä, ja ottaa huomioon todellisen lämpötilan. Näiden tietojen perusteella tulkitaan akun latauksen tila. Tietyissä jännitteessä, jolloin akun latausaste on noin 70–80 %, laturi siirtyy absorptiotilaan. Akun tilan merkkivalo vilkkuu vihreänä vaiheessa 1.
- **Vaihe 2 (absorbtiolataus):** Tässä vaiheessa laturi pitää jännitteen tasaisena ja latausvirta laskee. Akkuun siirtyvä pienempi virta nostaa akun latausta turvallisesti ylikuumentamatta akkua. Tämä vaihe kestää kauemmin, koska latausvirta on pienempi. Virta pienenee, kunnes akku on lähes täyteen varautunut. Sen jälkeen laturi siirtyy ylläpitovaiheeseen. Akun tilan merkkivalo vilkkuu edelleen vihreänä vaiheessa 2.
- **Vaihe 3 (ylläpitolataus):** Ylläpitovaihe lataa akun täyteen ja pitää latauksen 100 %:n tilassa. Jännite laskee ja pysyy tasaisena noin 13,5 V:ssa (tarkka arvo määräytyy lämpötilan mukaan), joka on suurin jännite, jonka 12 V:n VRLA-akku voi pitää. Myös virta laskee niin, että latautuminen tapahtuu hyvin hitaasti. Ylläpitotilassa latautumista tapahtuu koko ajan, mutta vain sellaisella tasolla, että akku on jatkuvasti latautunut täyteen. Laturi ei sammu tässä tilanteessa. Akun pitäminen 100 %:n tilassa täydessä kapasiteetissa on tärkeää, jos PRAESENSA-järjestelmän pitää toimia vara-akulla. Mutta tässä tilassa akun käyttöikäkin on kaikista pisin. Vaiheessa 3 akun tilan merkkivalo palaa vihreänä.

Акку käyttöikä maksimoituu käytettäessä 12 V:n akkua, jossa on kuusi kennoa samassa lämpötilassa ja kaikki kennot käyttävät samaa elektrolyyttiä. Kaikki kennojännitteet ovat samat, ja vaihto seuraavaan latausvaiheeseen on hyvin määritetty. Sarjaan kytketyt akut ilman akun balansointipiiriä ei vakaudu täsmälleen samaan jännitteeseen, joten vaihto seuraavaan latausvaiheeseen määritetään erottuvien akkujen yhteenlaskettuna jännitteenä. Tämä aiheuttaa sarjaa kytketyillä akuilla epäoptimaalisen lataamisen ja siten yhden tai useamman akun yllilataamisen, joka on yleisin syy akun ennenaikaiseen vanhenemiseen.

Akun vikailmoitus

Akkua valvotaan jatkuvasti, jotta sen vahingoittuminen estetään ja varmistetaan, että se on hyvässä kunnossa varavirtalähteenä, jos järjestelmän verkkovirtayhteydessä on jokin häiriö. Kun varavirtalähdettä ei tarvita, akun ei tarvitse olla kytkettynä monitoimivirtalähteeseen. Tässä tapauksessa varmista, että akun valvonta on kytketty pois päältä laitteen määrittämisessä, jotta akun puuttuminen ei aiheuta järjestelmässä vikailmoitusta. Jos akku on kytkettynä, mutta akun valvonta on pois käytöstä määrittämisessä, akku latautuu ja sitä käytetään sähkökatkon sattuessa. Jotta akku ei vaurioituisi, akun valvonta jatkuu taustalla ja useimmat akkuviat ilmoitetaan normaaliin tapaan (liian korkea jännite, liian matala jännite, akun oikosulku, liian korkea lämpötila, liian korkea vuotovirta, lämpötila-anturi puuttuu). Vain akun impedanssimittauksen tulokset jätetään näyttämättä. Tämä tila voi olla käyttökelpoinen erikoistilanteissa (ei vastaa EN 54-16- ja EN 54-4 -standardeja), joissa käytetään suhteellisen pientä varmuusakkua. Tällöin vältetään vikailmoitus liian

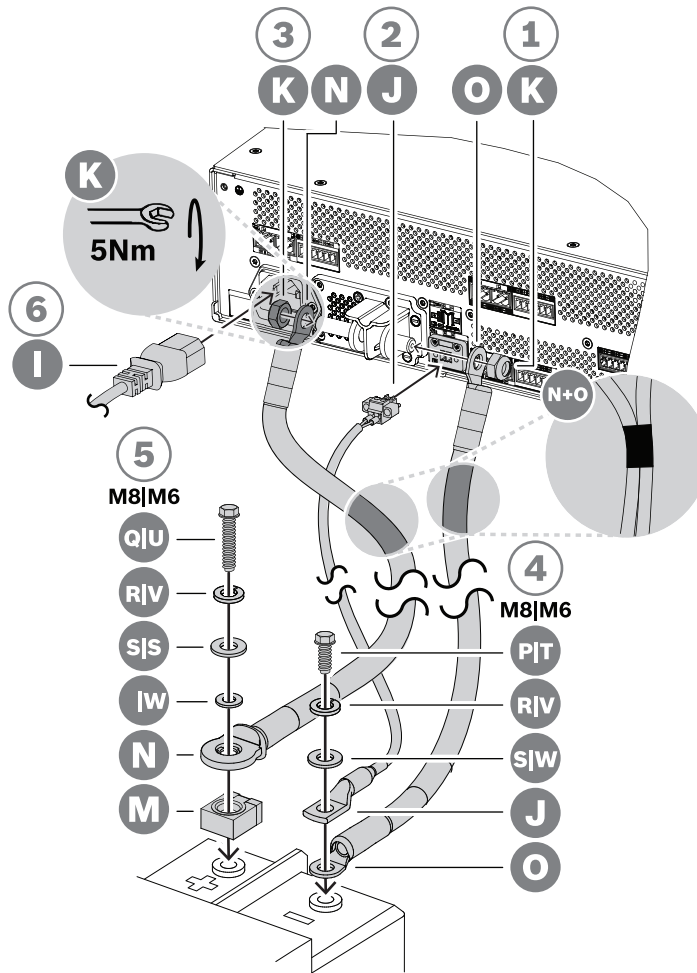
korkeasta akun impedanssista. Varmista, että akku kykenee vastaanottamaan 8,5 A:n latausvirran ja luovuttamaan enimmäiskuorman vaatiman virran. Katso kohta *Tarkka akkukoon laskelma, sivu 59*.

Vikailmoitus **Virtavuoto liian suuri (lataustoiminto pois käytöstä)** esiintyy vain seuraavissa tilanteissa:

- Latausvirta on >1 A yli tunnin ajan, kun laturi on ylläpitolataustilassa (vaihe 3). Tämä tapahtuu vain, jos akku on viallinen ja vuotovirta on liian korkea, tai kun akkuun on kytketty suoraan enemmän kuormaa.
- Latausvirta on >1 A yli 73 tuntia, kun laturi on bulkkilataustilassa (vaihe 1) tai absorptiolataustilassa (vaihe 2). Tätä ei tapahdu hyvällä 230 Ah:n akulla. Laturi lataa tällaisen akun yleensä 48 tunnin kuluessa (90 % ensimmäisten 24 tunnin aikana).

Sulake akun puolella

Jos asetat sulakkeen (M) akun positiiviseen napaan, noudata seuraavaa yhdistämistapaa.

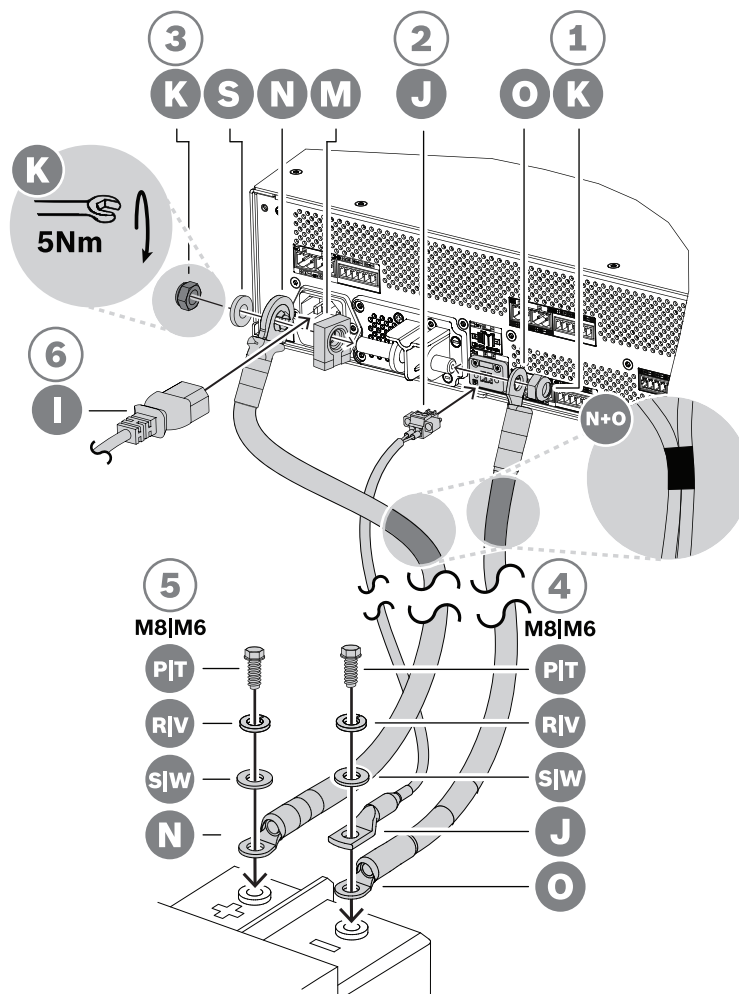


1. Ota musta akkukaapeli (O) ja kiinnitä toinen pää virtalähteen lyhyeen negatiiviseen akkuliittimeen M8-lukkomutterilla (K). Kiristä tiukkuuteen 5 Nm.
 - Kun musta (O) ja punainen (N) akkukaapeli on kiinnitetty toisiinsa, varmista, että eristetty sulakesilmukka punaisessa kaapelissa (N) sijaitsee **akun puolella**. Jos näin ei ole, käännä koko kaapelisarja.
2. Ota punainen akkukaapeli (N) ja kiinnitä eristämätön silmukka virtalähteen pitkään positiiviseen akkuliittimeen toisella M8-lukkomutterilla (K). Kiristä tiukkuuteen 5 Nm.

3. Paina yksi lyhyistä mutterin suojuksista (X) negatiivisen liitännän mutteriin.
4. Paina pitkä mutterin suojus (Y) positiivisen liitännän mutteriin.
 - Mutterin muovisuojukset antavat lisäsuojaa akun oikosulkuu vastaan, jotta akun sulake ei pala vahingossa.
5. Kytke mustan kaapelin avoin pää (O) negatiiviseen akunapaan niin, että lämpötila-anturin silmukka (J) jää yläpuolelle.
 - Akun ja sen napojen tyypistä riippuen käytä joko lyhyttä M8-ruuvia (P), jousiprikkaa (R) ja aluslevyä (S) tai lyhyttä M6-ruuvia (T), jousiprikkaa (V) ja aluslevyä (W).
 - M8 ja M6 ovat yleisimmät napojen ruuvityypit VRLA-akuissa ja PA/VA-sovelluksissa. Tarkista sopiva kiristystiukkuus akun teknisistä tiedoista.
6. Aseta sulake (M) akun positiivisen navan päälle, aseta sitten punaisen kaapelin avoin pää (N) niin, että eristetyin silmukan metallinen puoli tulee sulakkeen päälle, ja kiinnitä tämä asetelma akun napaan pitkällä ruuvilla, jousiprikalla ja aluslevyllä (M8: Q, R, S / M6: U, V, W).
 - Tarkista sopiva kiristystiukkuus akun teknisistä tiedoista. Kaapelissa (N) tarvitaan eristettyä silmukkaa, jotta sulake ja ruuvi (Q tai U) eivät joudu oikosulkuun.

Sulake virtalähteen puolella

Jos asetat sulakkeen (M) virtalähteen positiiviseen akkuliittimeen, noudata seuraavaa yhdistämistapaa.



1. Ota musta akkukaapeli (O) ja kiinnitä toinen pää virtalähteen lyhyeen negatiiviseen akkuliittimeen M8-lukkomutterilla (K). Kiristä tiukkuuteen 5 Nm.
 - Kun musta (O) ja punainen (N) akkukaapeli on kiinnitetty toisiinsa, varmista, että eristetty sulakesilmukka punaisessa kaapelissa (N) sijaitsee **virtalähteen** puolella. Jos näin ei ole, käännä koko kaapelisarja.
2. Aseta sulake (M) virtalähteen pitkään positiiviseen liittimeen. Aseta sitten punaisen kaapelin eristetty silmukka (N) niin, että eristetyn silmukan metallinen puoli tulee sulaketta vasten, ja lisää vielä aluslevy (S). Kiinnitä tämä asetelma toisella M8-lukkomutterilla (K). Kiristä tiukkuuteen 5 Nm.
 - Kaapelissa (N) tarvitaan eristettyä silmukkaa, jotta sulake (M) ei joudu oikosulkuun liittimen kierrepään kanssa.
3. Paina kaksi lyhyttä mutterin suojusta (X) negatiivisen liitännän ja positiivisen liitännän muttereihin.
 - Mutterin muovisuojuukset antavat lisäsuojaa akun oikosulkuu vastaan, jotta akun sulake ei pala vahingossa.
4. Kiinnitä akun lämpötila-anturikonaisuuden liitin (J) virtalähteen lämpötila-anturin liitinpistokkeeseen.
5. Kytke mustan kaapelin avoin pää (O) negatiiviseen akkunapaan niin, että lämpötila-anturin silmukka (J) jää yläpuolelle. Akun ja sen napojen tyypistä riippuen käytä joko lyhyttä M8-ruuvia (P), jousiprikkaa (R) ja aluslevyä (S) tai lyhyttä M6-ruuvia (T), jousiprikkaa (V) ja aluslevyä (W).
 - M8 ja M6 ovat yleisimmät napojen ruuvityypit VRLA-akuissa ja PA/VA-sovelluksissa. Tarkista sopiva kiristystiukkuus akun teknisistä tiedoista.
6. Kytke punaisen kaapelin avoin pää (N) akun positiiviseen napaan lyhyellä ruuvilla, jousiprikalla ja aluslevyllä (M8: P, R, S / M6: T, V, W). Tarkista sopiva kiristystiukkuus akun teknisistä tiedoista.

Virtakatkaisimen käyttö

Sen sijaan, että käytetään yksikön mukana toimitettua 100 A:n CF8-sulaketta (M), on mahdollista käyttää lämpöön tai sähkömagneettisuuteen perustuvaa sulaketta tai virtakatkaisijaa. Virtsakatkaisimella voidaan myös manuaalisesti kytkeä akku irti PRA-MPS3:sta. Tämä voi olla tarpeen, jos halutaan katkaista järjestelmästä virta, kun tehdään muutoksia akun asentamisen jälkeen. On tärkeää varmistaa, että virtakatkaisijan kapasiteetti on suurempi kuin asennetun akun oikosulkuvirta. Akkujen oikosulkuvirta PRA-MPS3-laitteille on yleensä 2–6 kA. 100 A:n DC-katkaisijoita on yleisesti saatavilla 10 kA:n virralle sekä paneeliin kiinnitettävänä että DIN-kiskoon kiinnitettävänä.

100 A:n virtakatkaisijan sisäinen vastus on suunnilleen sama kuin 100 A:n CF8-sulakkeella (M), alle 1 megaohmia. Näin tämä ei vaikuta äänihälytysstandardien edellyttämään impedanssimittaukseen. Älä käytä useita sulakkeita tai virtakatkaisijoita sarjassa tai kaksitankoisia virtakatkaisijoita, koska ne lisäävät akkupiirin impedanssia ja voivat aiheuttaa akun vanhenemista.



Akkukaapelit

Akkukaapelit toimitetaan PRA-MPS3:n mukana. Toimitus sisältää punaisen (N) ja mustan (O) 120 cm pitkän kaapelin, jonka läpimitta on 35 mm² (noin AWG 2). Kaapeleissa on valmiina puristettu silmukkaliitin. Jokaisen kaapelin vastus on noin 0,7 megaohmia (yhdessä 1,4 megaohmia). On tärkeää pitää 12 V:n akun virtapiirin vastus mahdollisimman pienenä, jotta akku voi luovuttaa suuria (huippu)virtoja vahvistimille johtaville DC/DC-muuntajille jännitteen suuresti laskematta. Tästä syystä on sallittua käyttää vain yhtä 0,5–1 megaohmin sulaketta. Mukana toimitettavan 100 A:n CF8-sulakkeen (M) kylmävastus on 0,6 megaohmia. Akulla itsellään on sisäinen jännite, joka riippuu akun kapasiteetista. Uuden, ladatun VRLA-akun (12 V / 200 Ah) sisäinen vastus on noin 3 megaohmia.

Jos mukana toimitettuja akkukaapeleita ei voida käyttää, vaihtoehtoisten kaapeleiden käyttö on mahdollista, kunhan kaapeleiden yhteisvastus on enintään 2 megaohmia. Mitä pienempi vastus, sitä parempi. Tämä arvo on PRA-MPS3:lle, johon on kytketty kolme vahvistinta, joissa jokaisessa on 600 W:n kaiutinkuorma. Jos vahvistimia on vähemmän tai kaiutinkuorma on pienempi, on yhä hyvä käytäntö valita kaapelityyppi ja pituus sellaiseksi, joka sopii enimmäiskokoonpanoon. Tällöin on mahdollista lisätä vahvistimia ja kuormaa myöhemmin tarvitsematta vaihtaa akkukaapeleita.

Asennusta helpottaa, jos kaapelit ovat taipuisia. Metalliteollisuudessa käytetään hitsauskaapeleita, jotka ovat kovapintaisia ja joustavia. Ne on suunniteltu siirtämään korkeita virtoja hitsauslaitteen ja elektrodien välillä. Näistä kaapeleista käytetään joskus tunnisteita H01N2-D (joustavat kaapelit) ja H01N2-E (erittäin joustavat kaapelit) EN 50525-2-81 -standardin mukaan. Käyttökelpoisia kokoja ovat 10, 16, 25, 35 ja 50 mm² ja AWG-koot 6–1. Hitsauskaapeleissa käytetään mustaa ja punaista eristettä, mikä tekee ne erityisen sopiviksi PRA-MPS3:n ja akun välille asennettaviksi. Erityisesti telineissä, joissa laitteet kiinnitetään kääntyvään runkoon, kaapeleiden joustavuus on tärkeää.

Johtotulkki [AWG]	Johtimen läpimitta [mm ²]	Johtimen vastus [Mohm/m]	Enimmäispituus/johdin [cm]
	10	1.95	50
6	(13.3)	1.47	60
	16	1.22	70
5	(16.8)	1.16	80
4	(21.1)	0.92	100
	25	0.78	120
3	(26.7)	0.73	130
2	(33.6)	0.58	170
	35	0.55	180
1	(42.4)	0.46	210
	50	0.39	250

Uudet akut

Usein uudet akut eivät anna käyttöön nimelliskapasiteettiaan, kun ne saadaan valmistajalta. Tämä johtuu levyjen valmistusmenetelmistä. Levyt valmistetaan kiinnittämällä ristikkoihin lyijyoksideja, jotka on sekoitettu nesteeseen, joka on yleensä laimennettua rikkihappoa. Sienimäisen lyijyn ja lyijyperoksidin muodostamiseksi näihin oksideihin kohdistetaan latausvirtaa. Latauksen jälkeen akut purkautuvat, ja sitten ne ladataan uudelleen. Tämä sykli

on välttämätön, koska kaikki oksidit eivät muutu aktiiviseksi materiaaliksi yhdellä latauksella. Toistuvaa latausta ja purkautumista vaaditaan, jotta saadaan mahdollisimman paljon aktiivisia materiaaleja.

Jotkin valmistajat eivät lataa ja pura akkua tarpeeksi monta kertaa ennen sen toimittamista asiakkaalle. Nämä valmistajat odottavat, että akun käyttöönoton jälkeen sen kapasiteetti nousee lopulta määritettyyn arvoon, koska jokaisella latauksella muodostuu enemmän aktiivista materiaalia. Vara-akut eivät kuitenkaan välttämättä koskaan saa tarpeeksi purkaus- ja latausjaksoja tämän kapasiteetin saavuttamiseksi.

Aktiivisen materiaalin vähenemisen vuoksi myös uusilla ja pidempään varastoiduilla akuilla on suhteellisen korkea sisäinen vastus. Akkuvika voidaan raportoida, kun akkupiirin vastus ylittää määritetyn akun koon kynnyksarvon.

**Huomautus!**

Saat parhaan suorituskyvyn purkamalla ja lataamalla akun useita kertoja. Jokainen sykli johtaa sisäisen vastuksen pienenemiseen ja käytettävissä olevan kapasiteetin kasvuun.

11.5.3**Verkkovirtaliitäntä**

1. Tarkista, että verkkovirtalähde (AC) vastaa PRA-MPS3:n nimellistuloa.
 - Käytettävä jännite voi olla mikä tahansa nimellinen syöttöjännite väliltä 115 VAC ja 240 VAC. Taajuus on 50 Hz tai 60 Hz.
2. Käytä sähköverkkoon kytkemisessä mukana toimitettua virtajohtoa (I).
 - Jos pistokkeen muoto on sellainen, että sitä ei voida käyttää, vaihda virtajohto sopivaksi, enintään 3 m pitkäksi johdoksi. Käytä valinnassa asiantuntijan apua.
 - PRA-MPS3 käyttää IEC 60320 - C14 -laitetuloa. Virtajohdossa pitää olla vastaava C13-liitin.
 - PRA-MPS3 ei sisällä virtakytkintä.

**Huomautus!**

PRA-MPS3 voidaan irrottaa verkkovirrasta irrottamalla virtajohto. Yhdistä pistoke helposti käsillä olevaan pistorasiaan, jotta johto voidaan irrottaa tarvittaessa. Varmista, että pistorasian ympärillä on riittävästi tilaa.

3. Verkkovirran sisääntulossa on sulake T10AH 250V.
 - T-ominaisuus tässä 10 A:n sulakkeessa viittaa sen nopeuteen vastata virran ylikuormiin. Tämä sulake on hidas (aikaviive). Siinä on terminen hitausvoima, joka on suunniteltu hyväksymään tavanomaiset ylikuormapulsit, joita syntyy käynnistyksen yhteydessä.
 - H-ominaisuus tässä 10 A:n sulakkeessa viittaa sulakkeen korkeaan kapasiteettiin.
 - Koska tämä sulake kytketään vain sähkölinjan toiseen johtimeen (L tai N), älä koskaan käytä sulaketta virran katkaisuun huollon yhteydessä. Katkaise verkkovirta irrottamalla virtajohdon C13-liitin laitteesta.

**Varoitus!**

Vaihda sulake vain samantyyppiseen sulakkeeseen, joka vastaa IEC 60217- tai UL 248 -standardia.

Kaksisyöttöinen verkkovirta

Yleisäänentoisto- ja äänievakuointijärjestelmiin sisältyy usein varavirtalähde jatkuvaa käyttöä varten suojana verkkovirran häiriöitä vastaan. Tämä on myös useimpien standardien vaatimuksena äänievakuointijärjestelmille ja integroituna ominaisuutena tuotteessa PRAESENSA.

Tietokeskukset, sairaalat, tehtaat ja monenlaiset muut laitokset tarvitsevat kuitenkin jatkuvaa tai lähes jatkuvaa virtaa ja käyttävät yleensä hätävirtalähdettä (toissijaista virtalähdettä), kuten generaattoria tai varajärjestelmää, kun niiden normaali (ensisijainen) virtalähde on poissa käytöstä. Tätä vaihtoehtoista virtalähdettä voi käyttää myös PRAESENSA paikallisella vara-akulla varustettuna tai ilman.

Siirrettäessä kuorman liitosta ensisijaisesta virtalähteestä toissijaiseen virtalähteeseen käytetään automaattista tehonsiirtokytkintä (APTS, ATS tai PTS). APTS on itsenäisesti toimiva, älykäs tehonsiirtokytkin, jota säätelee erillinen ohjauslogiikka. APTS:n päätarkoituksena on varmistaa sähkövirran jatkuva syöttö liitettyyn virtapiiriin käyttämällä yhtä kahdesta virtalähteestä.

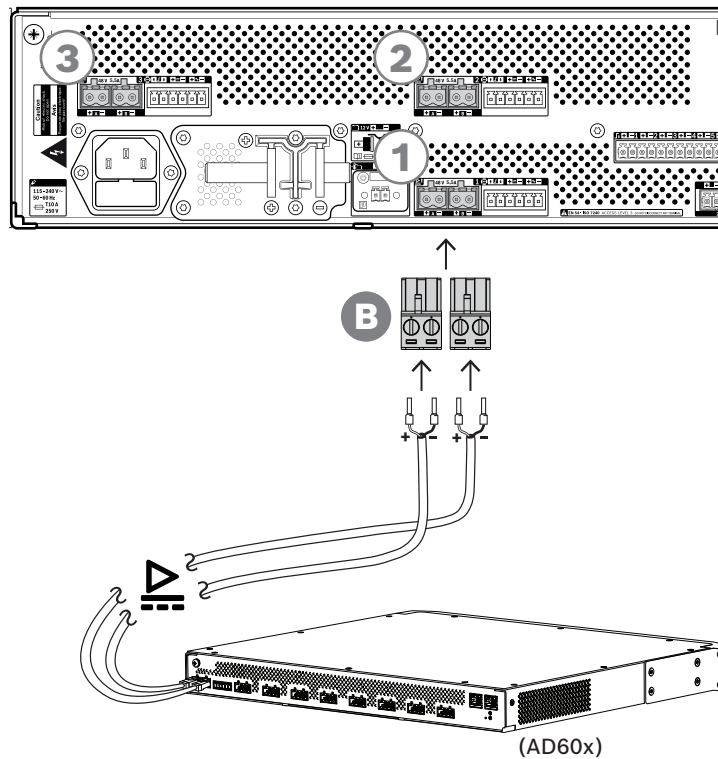
Ohjauslogiikka tai automaattinen ohjain perustuu yleensä mikroprosessoriin. Se valvoo jatkuvasti sähköisiä parametreja, kuten ensisijaisen ja toissijaisen virtalähteen jännitettä ja taajuutta. Jos liitetty virtalähde vikaantuu, APTS siirtää virtapiiriin automaattisesti toiseen virtalähteeseen (jos se on käytettävissä). Yleisen säännön mukaan useimmat automaattiset siirtokytkimet pyrkivät muodostamaan yhteyden ensisijaiseen virtalähteeseen (toimintoon) oletusarvoisesti ja vaihtoehtoiseen virtalähteeseen (moottorin generaattori, varajärjestelmä) vain tarvittaessa.

Toissijaisen virtalähteen tyyppin mukaan voi olla viive ensisijaisen virtalähteen vikaantumishetken sekä sen hetken välillä, jolloin toissijainen virtalähde on käytettävissä ja riittävän vakaa APTS:n siirtoa varten. PRA-MPS3 voi paikata tämän viiveen käyttämällä akkuvarmistusta kyseisenä aikana. Tällöin riittää suhteellisen pieni akku. Useimmissa tehonsiirtokytkimissä on vikarelelähde, joka voidaan liittää johonkin PRA-MPS3:n ohjaustuloon tehonsiirron kirjaamiseksi PRAESENSAn vikalokiin.

11.5.4

Vahvistimen virransyöttö

Monitoimivirtalähteessä on kolme erillistä 48 VDC:n lähtöä syöttämään virtaa kolmelle 600 W:n PRAESENSA-tehovahvistimelle. Jokaisessa lähdössä on A/B-kaksoisliitin kytkennälle ja kaapelin vikasietoisuudelle. Tämä on erittäin hyödyllistä silloin, kun vahvistimet ja virtalähde eivät ole samassa telineessä ja virtajohto on näkyvillä. Suosittelemme aina kummankin liitännän käyttöä.



Liittäminen

1. Virtälähteen liitäntäjohdot ja holkit toimitetaan vahvistimen mukana.
 - Virtälähteen liitinpistokkeet (B) toimitetaan monitoimivirtälähteen mukana.
2. Noudata vahvistimille annettuja virtajohtojen asennusohjeita.
 - Huomioi napaisuus.
3. Liitä virtälähteen liitäntäkaapeleiden liitinpistokkeet A/B-liitäntöihin johonkin kolmesta 48 VDC:n lähdöstä.
 - Hyvä tapa on kytkeä virtälähteen lähtö A vahvistimen tuloon A ja tehdä sama B:n kanssa. Ristiinkytkentä on sallittua, mutta se saattaa hämmentää vikaa selvitettyä.

Varoitus!

48 V:n virtälähteen lähdöt A ja B on varustettu erillisillä sisäisillä sulakkeilla. Katso *Toimintakaavio, sivu 130*. Lähdöt A ja B muodostavat vikasietoiset liitokset kuorman. Oikosulku yhdessä lähtölinjassa ei saa vikaannuttaa toista linjaa. Kun lähtö on oikosulussa, sen sulake palaa toisen lähdön suojaamiseksi. Älä aiheuta oikosulkuja 48 V:n lähtöjen ja kuorman välisiin johtoihin. Käyttäjä ei voi vaihtaa näitä sulakkeita. Sulakkeet suojaavat oikosuluilta järjestelmän käytön aikana vikasietoisuuden ylläpitämiseksi. Ne eivät suoja johdotusvirheiltä.



Varoitus!

UL 62368-1- ja CAN/CSA C22.2 nro 62368-1 -standardit edellyttävät, että virtälähteen johtojen pitää olla luokkaa 1 (CL1). Tämä vaatimus ei vaikuta EN/IEC 62368-1 -standardin täyttymiseen.



Viitata johonkin

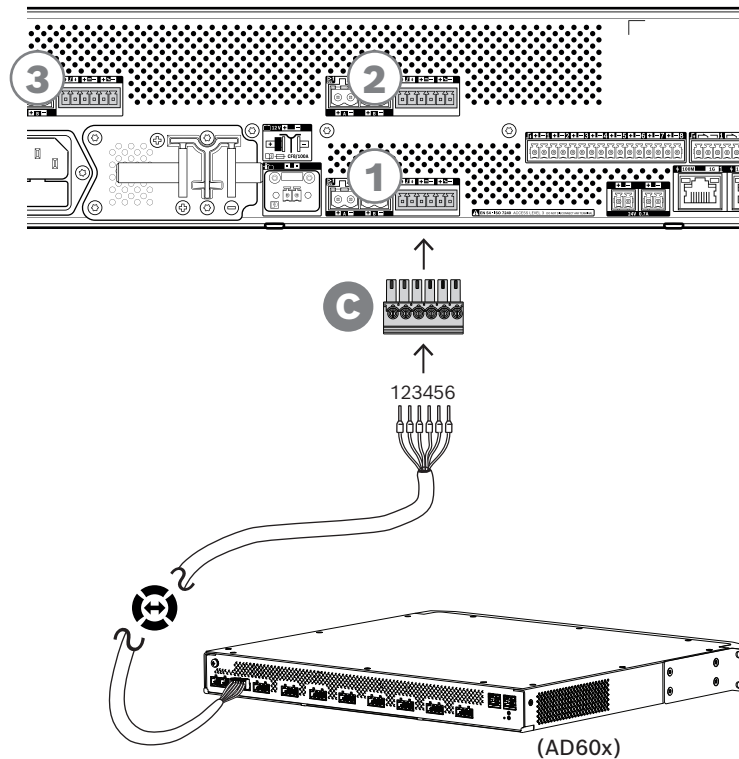
- *Toimintakaavio, sivu 130*

11.5.5

Lifeline

Lifeline on valinnainen johdinyhteys PRAESENSA-vahvistimen ja PRAESENSA-montoimivirtälähteen välillä. Nämä yhteydet palvelee useita toimintoja:

- Montoimivirtälähteen syöttö tuottaa korkeimman prioriteettitason hätäkuulutusten äänisignaaliille balansoidun linjatason analogisen signaalin lifeline-liittimessä (nastat 5 ja 6). Tämä signaali on äänen varasignaali yhdistettyyn vahvistimeen, jos sen verkkoliitäntä tai molemmat verkkolinkit vioittuvat. Hätäkuulutus välitetään kaikkiin yhdistettyihin kaiuttimiin enimmäisäänenvoimakkuudella ilman taajuuskorjausta tai äänen viivettä. Lifeline-signaali menee suoraan varavahvistinkanavaan ajamaan kaikkia alueita rinnakkain. Montoimivirtälähde valvoo tätä linjaa.
- Montoimivirtälähde lähettää liitettyyn vahvistimeen tiedot verkkovirran saatavuudesta (nasta 1). Jos tapahtuu sähkökatkos ja virta otetaan akusta, tämä signaali siirtää vahvistimen varavirtatilaan, joka sulkee kaikki ne vahvistinkanavat, joita ei todella tarvita. Vain ne kuulutukset toistetaan, joilla on varavirtatilalle asetettua prioriteettitasoa korkeampi prioriteetti. Kun tälle vahvistimelle ei tule korkean prioriteetin kuulutuksia, se pyytää monitoimivirtälähdettä (nasta 2) sammuttamaan 48 V:n muuntimet akkuvirran kulutuksen pienentämiseksi. Virtälähteet ja vahvistin siirtyvät torkkutilaan ja heräävät 90 sekunnin välein hetkeksi suorittamaan vaaditut valvontatehtävät vikojen oikea-aikaiseksi raportoimiseksi.
- Montoimivirtälähde antaa akku- tai laturijännitteen (12–18 V) vahvistimelle suoraan (nastat 3 ja 4) syöttämään virtaa vahvistimen verkkoliitäntään, kun 48 V:n virtälähteet ovat sammutettuina.



Luo lifeline-yhteys noudattamalla seuraavaa tapaa:

1. 6-napainen kaapeli ja liitin vahvistinta varten toimitetaan vahvistimen mukana. Lifeline-asennusohjeet ovat seuraavissa kohdissa: *Lifeline, sivu 90* ja/tai *Lifeline, sivu 108*.
2. 6-napainen liitin (C) monitoimivirtälähdettä varten toimitetaan virtälähteen mukana.
3. Kiinnitä liitin (C) kaapelin noudattaen samaa johdinjärjestystä kuin vahvistimen puolella. Kaapelin tulee olla käännettävissä.

4. Aseta liitin (C) monitoimivirtalähteen lifeline-pistokkeeseen. Käytä pistoketta, joka on samaan vahvistimeen tulevien 48 V:n lähtöjen vieressä.



Varoitus!

UL 62368-1- ja CAN/CSA C22.2 nro 62368-1 -standardit edellyttävät, että kaikkien lifeline-kaapeleiden pitää olla luokkaa 1 (CL1). Tämä vaatimus ei vaikuta EN/IEC 62368-1 -standardin täyttymiseen.



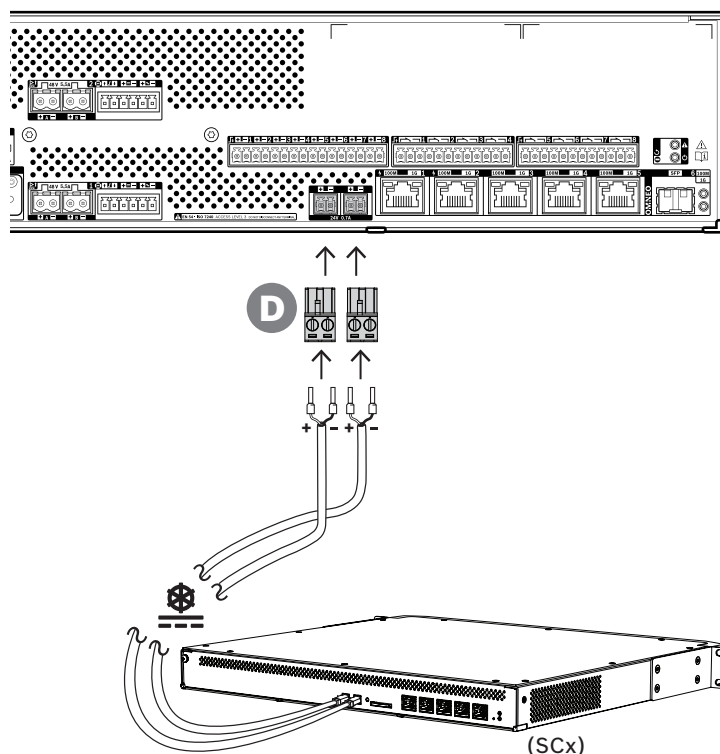
Huomautus!

Jokainen 48 V:n lähtöpari A/B ja sen vieressä oleva lifeline-liitäntä kuuluvat yhteen, ja ne kytketään aina samaan vahvistimeen. Pidä kaapelit yhdessä, jotta vältät virheet, jotka voisivat estää äänen puuttumisen hälytyksistä.

11.5.6

Virtalähdeliitäntä järjestelmäohjaimen

Monitoimivirtalähteessä on yksi 24 VDC:n lähtö antamaan virtaa PRAESENSA-järjestelmäohjaimelle tai ulkoiselle laitteelle, kuten Ethernet-kytkimelle. Lähdössä on A/B-kaksoisliitin kytkennälle ja kaapelin vikasietoisuudelle. Tämä on erittäin hyödyllistä silloin, kun järjestelmäohjain ja virtalähde eivät ole samassa telineessä ja virtajohto on näkyvillä. Suosittelemme aina kummankin liitännän käyttöä.



Liittäminen:

1. Virtalähteen liitäntäjohdot ja holkit toimitetaan järjestelmäohjaimen mukana. Virtalähteen liitinpistokkeet (D) toimitetaan monitoimivirtalähteen mukana.
2. Noudata järjestelmäohjaimelle annettuja virtajohtojen asennusohjeita.
 - Huomioi napaisuus.
3. Liitä virtalähteen liitäntäkaapeleiden liitinpistokkeet (D) 24 VDC:n lähdön A/B-liitäntöihin.

- Hyvä tapa on kytkeä virtalähteen lähtö A vahvistimen tuloon A ja tehdä sama B:n kanssa. Ristiinkytkentä on sallittua, mutta se saattaa hämmentää vikaa selvitetessä.



Varoitus!

UL 62368-1- ja CAN/CSA C22.2 nro 62368-1 -standardit edellyttävät, että virtalähteen johtojen pitää olla luokkaa 1 (CL1). Tämä vaatimus ei vaikuta EN/IEC 62368-1 -standardin täyttymiseen.



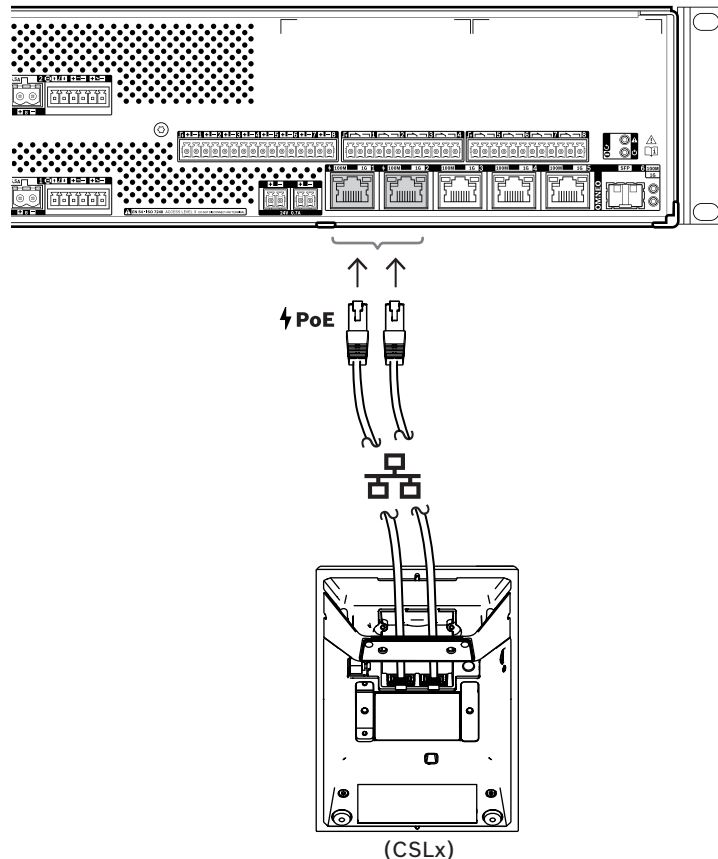
Huomautus!

Virransyötön liitännät 24 V:n lähdestä eivät saa olla pidempiä kuin 3 metriä.

11.5.7

Power over Ethernet

Monitoimivirtalähteessä on sisäinen Ethernet-kytkin, jossa on 6 ulkoista porttia. Portit 1 ja 2 ovat PoE-portteja. Virran lisäksi niiden kautta kulkee verkossa OMNEO- ja muu Ethernet-data. Näihin portteihin voidaan kytkeä yksi tai kaksi kuulutuskojetta tai muita laitteita, jotka käyttävät PoE-virtaa. Kumpikin portti antaa virtaa, joka riittää kuulutuskojeen lisäksi enintään sen neljälle laajennukselle. PRAESENSA-kuulutuskojeessa on kaksi Ethernet-porttia. Se voidaan kytkeä kahdella kaapelilla vikasietoisuuden lisäämiseksi. Kuulutuskoje voidaan lisäksi kytkeä kahteen erilliseen monitoimivirtalähteeseen, jolloin saadaan lisäsuojaus sen Ethernet-kytkimen vioittumisen varalle. Portit 3–5 eivät anna PoE-virtaa.



PoE-laitteiden kytkeminen tapahtuu yksinkertaisesti vain kytkemällä suojattu Gb-Ethernet-kaapeli (suositus on CAT6A F/UTP), jossa on RJ45-liitin. Kaikki PRAESENSA-laitteet tukevat RSTP-protokollaa, eli se voi käyttää samanaikaisesti useaa yhteyttä kaapeleiden vikasietoisuuden luomiseksi, esim. ketjuttamaan laitteet silmukaksi, jossa voi olla jopa 21 laitetta.

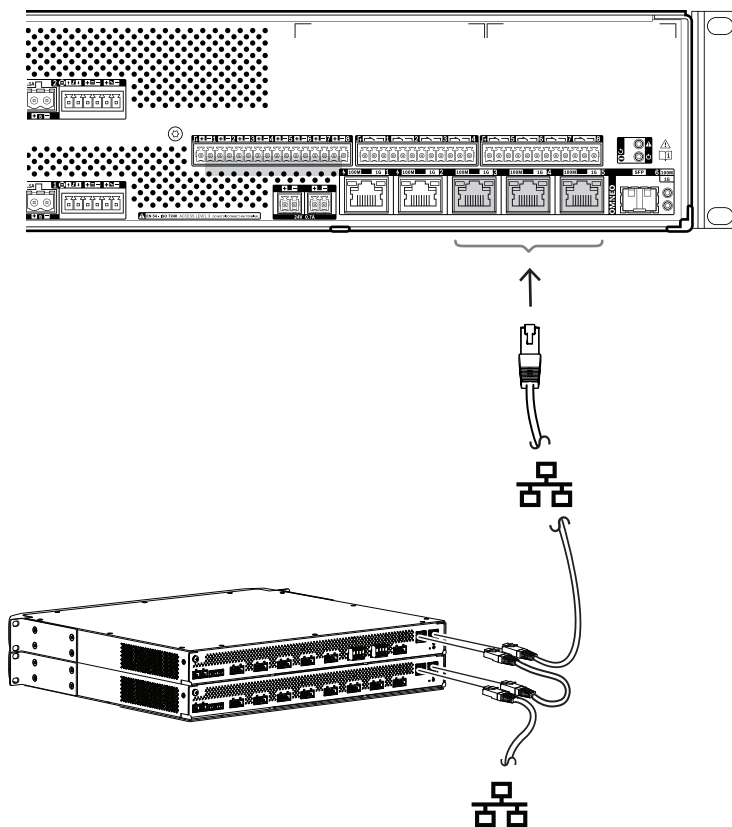
11.5.8

Ethernet-verkko

Monitoimivirtalähteessä on kuusi Ethernet-porttia ja sisäinen Ethernet-kytkin, jossa on RSTP-tuki. Noudata seuraavaa menetelmää, kun yhdistät laitteen verkkoon ja muihin järjestelmälaitteisiin.

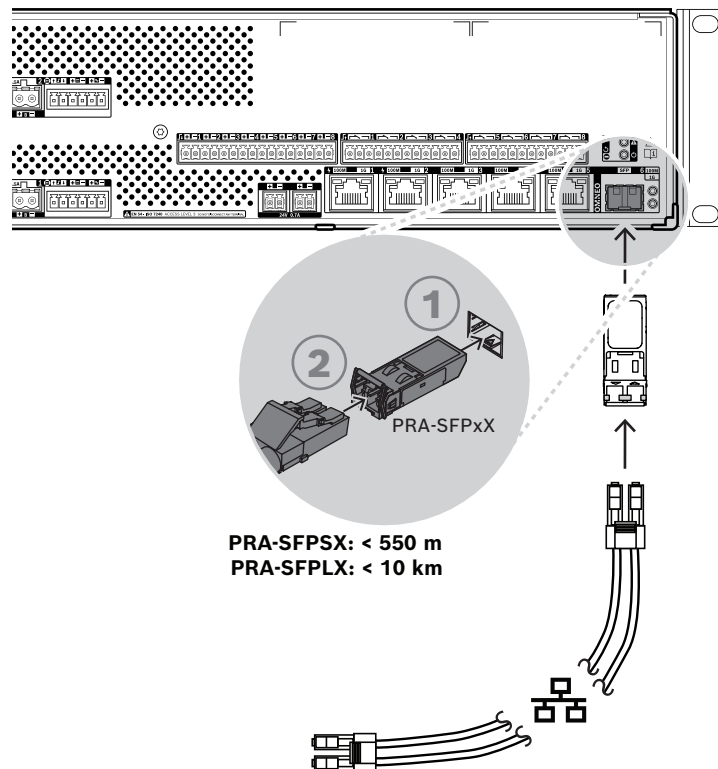
Verkon pitää olla määritetty niin, että järjestelmäohjain voi löytää monitoimivirtalähteen ja saada siihen yhteyden.

Monitoimivirtalähde määritetään järjestelmäohjaimen kautta. Määrittämisessä laite tunnistetaan isäntänimestä, joka on tulostettu laitteen takaosassa olevaan tuotetarraan. Isäntänimi muodostuu laitteen tyyppinumerosta (ilman väliviivaa) + väliviivasta + MAC-osoitteen 6 viimeisestä heksadesimaaliluvusta. Määrittäminen on kuvattu PRAESENSA-määrittämissopissa.



1. Yhdistä ainakin yksi porteista verkkoon, jotta järjestelmäohjain löytää virtalähteen ja liittää sen osaksi järjestelmää.
2. Muita portteja käyttämällä voidaan muodostaa silmukayhteys seuraavaan laitteeseen. Laitteet voidaan joko ketjuttaa tai kytkeä silmukaksi, jossa tapauksessa järjestelmä kykenee toipumaan rikkoutuneesta linkistä.

3. Monitoimikytkimen käyttömahdollisuus tekee monitoimivirtalähteestä ihanteellisen laitteen hajautettuihin järjestelmäkluistereihin, jotka yhdistämällä luodaan laaja järjestelmä. Yksi tai useampi näistä klusterin monitoimivirtalähteistä voidaan helposti liittää muihin klustereihin, ja jäljelle jäävien porttien kautta klusterin muut laitteet voidaan kytkeä silmukoiksi.
4. Portti 6 on SFP-liitin Small Form-factor Pluggable -moduulille. Näin voidaan luoda pitkän etäisyyden yhteys seuraavaan klusteriin käyttäen kuituyhteyttä. Jos tarvitaan kahta lasikuituyhteyttä, esim. liitettäessä klusterin laitteet osaksi pitkän etäisyyden kuiturengasta, tarvitaan myös kaksi kuituporttia ja kaksi monitoimivirtalähdettä tai erillinen verkkokytkin, jossa on kaksi SFP-liitintä. Myös näiden kahden ratkaisun yhdistelmä on mahdollinen.



Varoitus!

Silmävamman vaara. Jos tutkit liitintä, varmista että valonlähteet on sammutettu. Kuidussa käytettävä valonlähde voi aiheuttaa silmävamman. SX- ja LX-kuituyhteyksissä käytetään näkymätöntä IR-valoa.

11.5.9

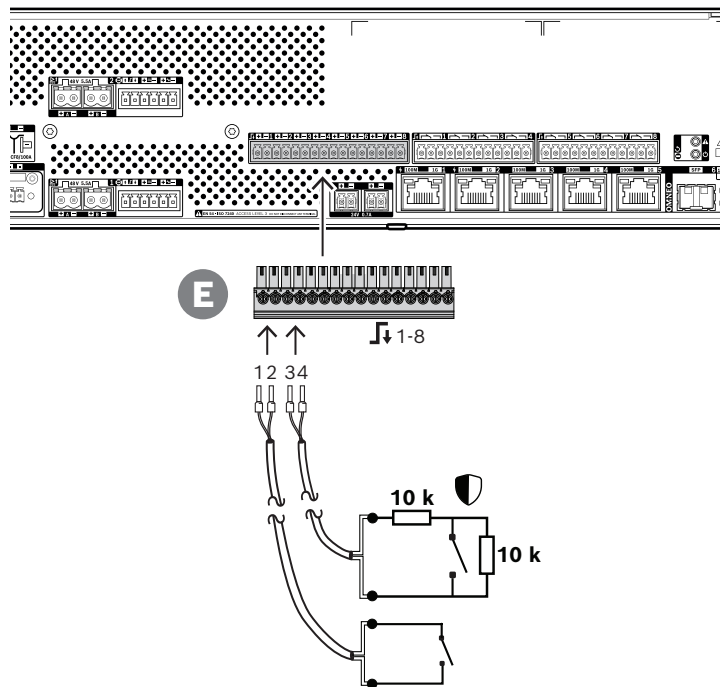
Ohjaustulot

Monitoimivirtalähteen 16-napaisessa liittimessä on kahdeksan ohjaustuloa. Ohjaustulot voidaan määrittää itsenäisesti ei-toimintoihin, joihin kuuluu aktivointi kontaktin sulkemisen tai avaamisen yhteydessä. Liitäntää voi valvoa, tai sen voi jättää valvomattomaksi. Vaihtoehdot on kuvattu PRAESENSA-määrittämissä ohjeissa.

Jos liittännän valvontaa ei määritetä, käytä aktivointiin kytkintä tai muun järjestelmän relelähtöä.

Jos jotain ohjaustuloa käytetään hätäkuulutusten aktivointiin, liitäntää pitää valvoa, jotta katkennut tai oikosulkuun mennyt yhteys synnyttää vikailmoituksen. Tässä tapauksessa kaksi 10 kilo-ohmin (0,25 W) vastusta pitää kytkeä kaapelin ja kytkimen väliin. Vastukset kytetään

niin, että ohjaustulo näkee 20 kilo-ohmia avoimella kontaktilla ja 10 kilo-ohmia suljetulla kontaktilla. Jos kaapeli katkeaa, ohjaustulo näkee hyvin suuren vastuksen. Jos kaapeliin tulee oikosulku, ohjaustulo näkee hyvin pienen vastuksen. Hyvin korkea tai hyvin matala vastus tulkitaan vikatilanteeksi.



Yhteyden muodostaminen valvonnan kanssa tai ilman valvontaa

1. Käytä 2-johtimista kaapelia, joka soveltuu asennukseen, ja laitteen mukana toimitettua 16-napaista liittintä (E).
2. Aseta kaapelin loppupään johdot liittimen (E) oikeisiin paikkoihin. Mikäli mahdollista, käytä puristettavia holkkeja, jotka sopivat valittuun johtotulkkiin.
 - Kiristä liitännät tasapäisellä ruuvimeisselillä.
3. **Ei valvontaa:** yhdistä kaapelin toinen pää aktivointikytkimeen tai jännitteettömään relekontaktiin.
4. **Valvonta:** yhdistä kaapelin toinen pää aktivointikytkimen ja kahden 10 kilo-ohmin valvontavastuksen yhdistelmään. Yksi vastus on sarjassa kytkimen kanssa, ja toinen vastus on rinnan kytkimen kanssa.



Huomautus!

Älä käytä mitään liittintä yhdessä jonkin toisen ohjaustuloliittimen kanssa.

Yhteysvikojen vaikutukset

Ohjaustuloja 1–8 voidaan valvoa yhteysvikojen havaitsemiseksi. Tämä koskee sekä häiriöitä että oikosulkuja. Havaittu vika vaikuttaa siihen liittyvän tulon toimintaan.

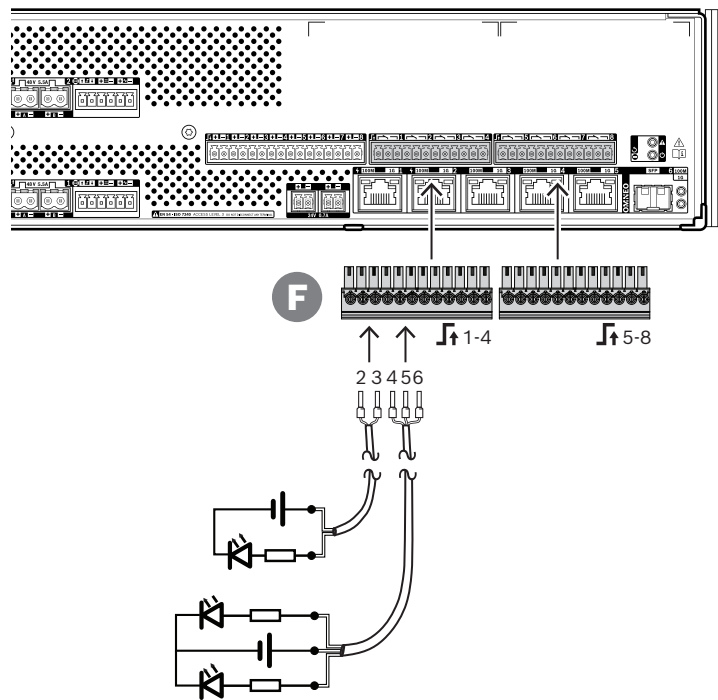
- Ohjaustulot 1–8, joissa on yhteyden valvontavika, eivät reagoi tulokoskettimien muutoksiin, ellei muutos luo kelvollista tulotilaa (8–12 kohmin tai 18–22 kohmin vastus).

- Aktivoidun tulon käynnistämä hätäkuulutus jatkuu, kun kyseisessä tulossa ilmenee yhteysvika. Aktivoidun tulon käynnistämä matalamman prioriteetin toiminto keskeytyy, jos kyseisessä tulossa ilmenee yhteysvika.

11.5.10

Ohjauslähdöt

Monitoimivirtalähteen kahdessa 12-napaisessa liittimessä on kahdeksan ohjauslähtöä. Ohjauslähdöt käyttävät SPDT (Single Pole Double Throw) -relettä jokaisessa lähdössä. Lähdöissä on NC (Normally Closed)- ja NO (Normally Open) -kontaktit. Ohjauslähdöt voidaan erikseen määrittää käynnistämään haluttuja toimintoja. Varmista, että et ylitä liittimien kestorajoja.



Liittäminen

1. Käytä 2- tai 3-johtimista kaapelia, joka soveltuu asennukseen ja sovellukseen, ja yhtä laitteen mukana toimitettua 12-napaista liittintä.
2. Aseta kaapelin loppupään johdot liittimen (F) oikeisiin paikkoihin. Mikäli mahdollista, käytä puristettavia holkkeja, jotka sopivat valittuun johtotulkkiin.
 - Kiristä liittännät tasapäisellä ruuvimeisselillä.
3. Kytke kaapelin toinen pää aktivoitavaan sovellukseen.

11.5.11

Laitteen nollaus tehdasasetuksille

Nollauskytkin nollaa laitteen tehdasasetuksille. Tätä toimintoa käytetään vain, jos suojattu laite siirretään järjestelmästä toiseen. Katso *Laitteen tila ja nollaus*, sivu 69.

11.6

Hyväksynät

Hätästandardisertifiointit	
Eurooppa	EN 54-16 (0560-CPR-182190000) EN 54-4 (0560-CPR-222190016)
Kansainvälinen	ISO 7240-16 ISO 7240-4
Merenkulku	DNV GL -tyyppihyväksyntä
Joukkotiedotusjärjestelmät	UL 2572
Palohälytysjärjestelmien ohjausyksiköt ja lisävarusteet	UL 864
Hätästandarditiedot	
Eurooppa	EN 50849
UK	BS 5839-8
Australia	AS 7240.4
Sääntelyalueet	
Turvallisuus	EN/IEC/CSA/UL 62368-1
Immunitaetti	EN 55035 EN 50130-4
Emissio	EN 55032 EN 61000-3-2 EN 61000-3-3 EN 61000-6-3 ICES-003 FCC-47 osa 15B, luokka A EN 62479
Käyttöympäristö	EN/IEC 63000
Rautatieliikenne	EN 50121-4

11.7

Tekniset tiedot

Sähköominaisuudet

Virran muunnos	
Verkkovirran syöttö	
Tulojännite-alue	120–240 VRMS
Tulojännitteen toleranssi	108–264 VRMS
Taajuusalue	50–60 Hz
Käynnistysvirta (EN 61000-3-3)	< 20 ARMS
Virtakerroin (PF)	0,9–1,0
Vuotovirta maadoitukseen	< 0,75 mA (120 V), < 1,5 mA (240 V)
Akkuvirran tulo	
Nimellinen DC-tulojännite	12,6 V
DC-tulojännitteen toleranssi	9–15 V
Enimmäisvirta	90 A
Alijännitesuojaus	< 9 V
Akkulaturi	
Latauksen nimellisvirta	8,7 A
Ylläpidon nimellisjännite	13,7 V
Ylläpitojännitteen ohjaus	-21,9 mV/°C
Lämpötila-anturin NTC	10 kohm / $\beta = 3984$ K
Latauksen lämpötila-alue	-15–50 °C
48 VDC lähdöt (1-3)	
Nimellinen DC-lähtöjännite	48 V
Enimmäisvirta, jatkuva	5,5 A
Enimmäisvirta, huippu	7,0 A
24 VDC lähtö	
Nimellinen DC-lähtöjännite	24 V
Enimmäisvirta, jatkuva	0,7 A
Enimmäisvirta, huippu	0,9 A
Lifeline-DC-lähdöt (1-3), vain kun 48 VDC-lähtöä (1-3) ovat pois päältä	
Nimellinen DC-lähtöjännite	18 V
Enimmäisvirta, jatkuva	0,7 A
Enimmäisvirta, huippu	1,0 A
Power over Ethernet (PoE 1-2)	
DC-lähdön nimellisjännite	48 V
Vakio	IEEE 802.3af Tyyppi 1
PD-kuorma enintään	12,95 W
Virrankulutus	
Verkkovirta	
Aktiivinen tila, kaikki lähdöt käytössä	<1150 W
Akkuvirta	
Kuormaton	5,2 W

Virran muunnos	
Aktiivinen tila, kaikki lähdöt käytössä	<1000 W
Kukin aktiivinen portti	0,4 W
Kukin aktiivinen SFP-portti	0,7 W
Lifeline / virransäästöliitäntä	
Äänitaso (100 V:n / 70 V:n tila)	0 dBV / -6 dBV
Taajuusvaste (+0 / -3 dB)	200 Hz – 15 kHz
Signaali-kohinasuhde (SNR)	90 dBA
EN 54-4:1997 / ISO 7240-4:2017 / AS 7240.4:2018 -sertifiointiin liittyvät tiedot	
Akun enimmäiskapasiteetti	230 Ah
Alin purkautumisjännite	9 V
Jatkuva lähtövirta (I max. a / I max. b / I min.)	
48 VDC -lähdöt (1-3)	5,5 A / 5,5 A / 0 A
24 VDC -lähtö	0,7 A / 0,7 A / 0 A
PoE-lähtö (1-2)	0,3 A / 0,3 A / 0 A
Lifeline DC -lähdöt (1-3)	0,7 A / 0,7 A / 0 A
Jatkuva lähtöteho (P max. a / P max. b / P min.)	
48 VDC -lähdöt (1-3)	264 W / 264 W / 0 W
24 VDC -lähtö	16,8 W / 16,8 W / 0 W
PoE-lähtö (1-2)	15,4 W / 15,4 W / 0 W
Lifeline DC -lähdöt (1-3)	12,6 W / 12,6 W / 0 W
Lähtöjännitealue	
48:n VDC-lähdöt (1-3)	46-50 V
24:n VDC-lähtö	23-25 V
PoE-lähtö (1-2)	44-57 V
Lifelinen DC-lähdöt (1-3)	9-18 V
Akkupiirin enimmäisimpedanssi	
230 Ah:n akku	7,1 Mohm
180 Ah:n akku	8,6 Mohm
140 Ah:n akku	9,8 Mohm
100 Ah:n akku	11,0 Mohm
Ohjausliittymä	
Ohjaustulon kontaktit (1-8)	
Periaate	Kosketusliitäntä
Galvaaninen eristys	Ei
Valvonta	Vastus- mittaus
Kontakti suljettu	8-12 kohm
Kontakti avoin	18-22 kohm
Kaapelivian havaitseminen	<2,5 kohm / >50 kohm
Pitoaika vähintään	100 ms
Enimmäisjännite maahan	24 V

Ohjausliittymä	
Ohjauslähdön kontaktit (1-8) Periaate	Kontaktin vaihto (SPDT-rele)
Galvaaninen eristys	Kyllä
Kontaktin enimmäisjännite	24 V
Kontaktin enimmäisvirta	1 A
Enimmäisjännite maahan	500 V
Valvonta	
Akku (Battery)	Irti Oikosulku Latauksen tila Impedanssi
Virtalähteet	Muuntajajännitteet Lähtöjännitteet
Lifeline-liitäntä	Impedanssi
Ohjaustulon liitännät	Auki/oikosulku
Lämpötila	Aluekohtainen
Tuuletin	Pyörintänopeus
Ohjaimen johdinyhteys	Watchdog
Verkkoliitäntä	Linkki käytössä
Verkkoliitäntä	
Ethernet	100BASE-TX, 1000BASE-T
Protokolla	TCP/IP
Vikasietoisuus	RSTP
Ääni-/ohjausprotokolla	OMNEO
Verkkoäänen viive	10 ms
Äänitiedon salaus	AES128
Ohjaustietojen suojaus	TLS
Portit	
RJ45	5 (2 x PoE)
SFP	1
Luotettavuus	
MTBF (ekstrapoloitu PRA-AD608:n lasketusta MTBF-arvosta)	350 000 h

Ympäristötiedot

Ilmasto-olosuhteet	
Lämpötila Käyttö	-5–50 °C (23–122 °F)
Säilytys ja kuljetus	-30–70 °C (-22–158 °F)
Kosteus (tiivistymätön)	5 – 95%
Ilmanpaine (käyttö)	560–1 070 hPa
Korkeus (käyttö)	-500–5 000 m (-1 640–16 404 jalkaa)
Tärinä (käyttö) Amplitudi Kiihtyvyys	< 0,7 mm < 2 G
Törmäys (kuljetus)	< 10 G (IEC 60068-2-27)

Ilmavirta	
Tuulettimen ilmavirta	Edestä sivulle/taakse
Tuulettimen ääni Lepotila, 1 m:n etäisyys Nimellisteho, 1 m:n etäisyys	< 30 dBSPLA < 53 dBSPLA

Tekniset tiedot

Kotelo	
Mitat (K x L x S) Telinekiinnityssarjan kera	88 x 483 x 400 mm
Korkeus	2U
IP-luokitus	IP30
Kotelo Materiaali Väri	Teräs RAL9017
Kehys Materiaali Väri	Zamak RAL9022HR
Paino	11,8 kg

12 Ympäristömelun anturi (ANS)



12.1 Johdanto

PRA-ANS on ympäristömelutasen anturi, joka valvoo muuttuvia ympäristömelutasoja ilmoitusten tai taustamusiikin äänenvoimakkuuden automaattista säätöä varten (Automaattinen äänenvoimakkuuden säätö). Näin varmistetaan, että yleisäänentoisto on asetettu riittävälle tasolle ympäristömelun yläpuolelle ilmoitusten kuuluvuutta varten, kuitenkin miellyttävälle voimakkuudelle.

12.2 Toiminnot

IP-verkkoliitäntä

- Suora yhteys IP-verkkoon. Yksi suojattu Ethernet-kaapeli riittää PoE-verkolle ja tiedonsiirrolle.
- Ympäristömelutasen anturi välittää ympäristömelutasen tiedot suoraan järjestelmäohjaimen. Järjestelmäohjan säätää tarvittavien vahvistinkanavien lähtötasoa vastaavasti.
- Vaihdeettavat tiedot koskevat vain tasoa, eivätkä sisällä äänitietoja, joten tämä toiminto vaatii vain vähän kaistanleveyttä, eikä salakuuntelun vaaraa ole.

Käyttö

- Ympäristömelutasoa mitataan tarkalla, suuntaamattomalla MEMS-mikrofonilla. Integroitu DSP mahdollistaa taajuusvasteen säätämisen häiritsevien melusignaalien ihanteellista seuranta ja/tai ei-häiritsevien kaistan ulkopuolisten signaalien vaikutuksen minimointia varten.
- Enintään neljä anturia voivat toimia yhdessä suuren alueen kattamiseksi. Näiden anturien ympäristömelutasoja koskevat tiedot yhdistetään.
- Varojärjestelmätoiminnot: jos laite vikaantuu tai sen virta katkeaa, tilaavien vahvistinkanavien kuulutusten äänenvoimakkuus asetetaan automaattisesti enimmäistasolleen sovellettavalla säätöalueella.
- Laitteella on kaksi käyttötilaa:
 - Näyte- ja säilytystilaa käytetään reaaliaikaisissa puheluisissa ja ennalta tallennettujen viestien toistossa. Melutasosta otetaan näyte, ja viimeisen tason tiedot säilytetään käytettäväksi puhelun aikana. Tähän eivät vaikuta itse puhelun ja siihen liittyvien kaikkien ääni.
 - Seurantatilaa käytetään taustamusiikkia varten. Melutasoa seurataan, ja taustamusiikin äänenvoimakkuutta säädetään jatkuvasti. Tässä tilassa ympäristömelutaso "saastuu" itse PA-järjestelmän äänestä, joten tässä tilassa ympäristömeluanturi on asennettava lähelle odotettua melun sijaintia ja kauas PA-kaiuttimista äänenvoimakkuuden karkaamisen välttämiseksi.
- Etupuolen merkkivalot osoittavat toimintatilan.

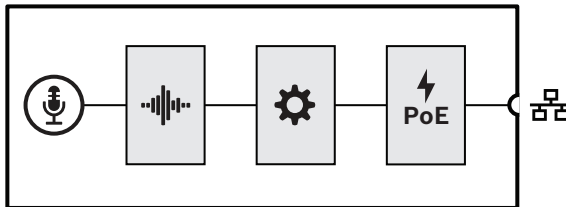
Asennus

- Ympäristömeluanturi toimii laajalla lämpötila-alueella ja monilla ympäristömelutasoilla, joten se sopii useimpiin sovelluksiin ja ympäristöihin.
- Toimitukseen sisältyy taustakotelo, kun asennus suoritetaan tasaiseen kattoon tai seinään. Kaapelivienti on sivulla tai takana.
- Ilman taustakoteloä anturi voidaan asentaa puoliuppoasennuksena onttoihin seiniin tai alaslaskettuihin kattoihin.
- Vedenkestävä (IP65), varustettuna taustakotelolla tai ilman taustakoteloä, sisäkäyttöön ja suojattuun ulkokäyttöön.
- Tiivistetty kaapeliholkki läpivientiä varten.
- Mukana musta ja valkoinen etukansi huomaamaton asennusta varten.

12.3

Toimintakaavio

Toiminta- ja yhteyskaavio

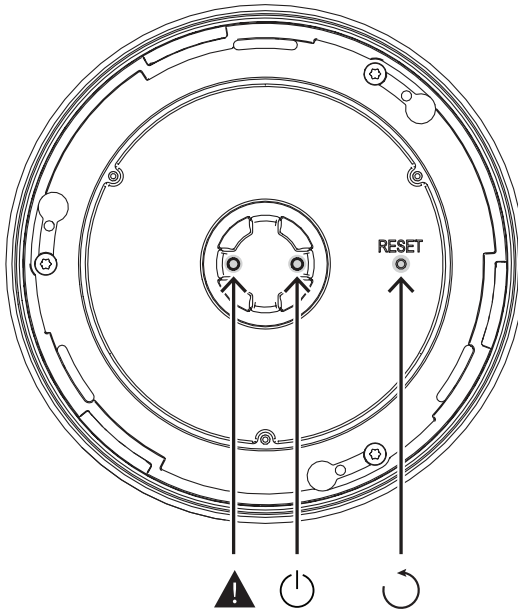


Sisäiset laitetoiminnot

- MEMS-mikrofoni
- Äänenkäsittely (DSP)
- Ohjain
- Power over Ethernet

12.4

Merkkivalot ja liitännät

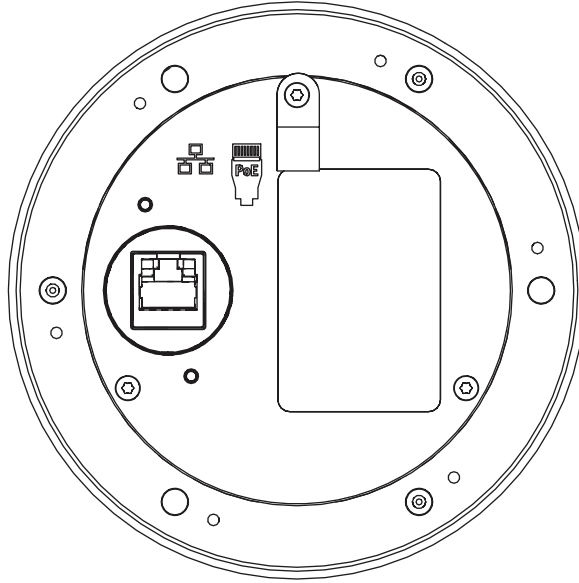


Etupuolen ilmaisin


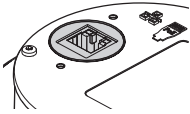
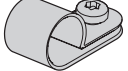
	Virta päällä Laite tunnistustilassa	Vihreä Vihreä vilkkuu		Laitevika esillä	Keltainen
--	--	--------------------------	--	------------------	-----------

Etupuolen ohjaus (etukannen takana)

	Laitteen nollaus (tehdasasetuksille)	Painike	
---	---	---------	--



Takaosan kytkentä

	Verkkoportti (PoE PD)		P-liitin suositellulle varmistuskaapelille	
---	-----------------------	---	---	---

12.5

Asennus

Ympäristömeluanturi on tarkoitettu asennettavaksi (puoliuppo- tai pinta-asennuksena) seinään tai kattoon. Seuraavien kohtien ohjeet koskevat kumpaakin asennusvaihtoehtoa.

12.5.1

Toimituksen sisältö

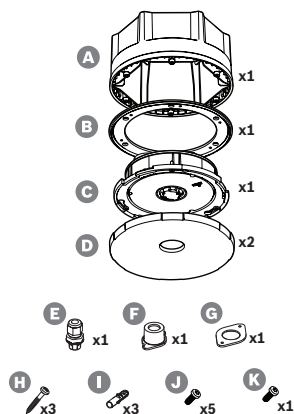
Laatikko sisältää seuraavat osat:

Määrä	Osa
1	Perusanturiyksikkö ja etutiiviste
1	Taustakotelo
1	Liitännän kansi ja tiiviste
1	Kaapeliholkki, 16 mm
1	Etukansi, musta
1	Etukansi, valkoinen
5	Ruuvit 3 x 12 mm, TX10
1	Ruuvi 3 x 8 mm, TX10
3	Puuruuvit 3 x 30 mm, TX10
1	Pika-asennusopas

Määrä	Osa
1	Turvallisuustiedot

Työkaluja ja Ethernet-kaapeleita ei toimiteta laitteen mukana.

Osien tarkastaminen ja tunnistaminen



- A Taustakotelo
- B Tiiviste
- C Anturin perusyksikkö
- D Etukansi (musta tai valkoinen)
- E Kaapeliholkki, 16 mm
- F Liitännän kansi
- G Tiiviste
- H Puuruuvit 3 x 30 mm, TX10
- I Tulpat 5 x 25 mm
- J Ruuvit 3 x 12 mm, TX10
- K Ruuvi 3 x 8mm, TX10

12.5.2

Power over Ethernet

Ympäristömelun anturi on PoE-laite, jossa on yksi PoE-portti Ethernet-yhteyttä varten. Se ilmoittaa oikean allekirjoituksen ja luokituksen virtalähteelle, jotta virtalähde osaa antaa oikean määrän virtaa Ethernet-kaapelissa. Parhaan mahdollisen virransyötön varmistamiseksi kytke portti virtalähteeseen, jossa on akku varavirtalähteenä, kuten monitoimivirtalähteen PRA-MPS3 Ethernet-porttiin 1 tai 2. On myös mahdollista liittää laita johonkin Ethernet-kytkimen PRA-ES8P2S porteista 1–8. Koska PRA-ANS-laitteessa on vain yksi Ethernet-portti, sitä ei voidaan liittää silmukkana toiseen laitteeseen.

12.5.3

Ethernet-verkko

Verkko on määritettävä siten, että järjestelmäohjain voi löytää ja tavoittaa ympäristömelun anturin sen määrittämistä varten. Määrittämisessä anturi tunnistetaan isäntänimestä, joka näkyy laitteen takaosassa olevasta tuotetarrasta. Isäntänimi muodostuu laitteen tyyppinumerosta (ilman väliviivaa) + väliviivasta + MAC-osoitteen 6 viimeisestä heksadesimaaliluvusta. Määrittäminen on kuvattu PRAESENSA-määrittämissopissa.

Liitä meluanturi verkkoon käyttämällä suojattuja Gb-Ethernet-kaapeleita, mieluiten CAT6A F/UTP-kaapeleita, joissa on RJ45-liitin. Jotta meluanturi on vesitiivis ja täyttää IP65-vaatimukset, verkkokaapeli on vedettävä mukana toimitetun kaapeliholkin läpi. Tässä tapauksessa RJ45-liitin on asennettava kentällä.

12.5.4

Ympäristömelun anturien asemointi

Ympäristömelun anturi PRA-ANS mittaa alueen melutasoa ja välittää melutasodatan suoraan järjestelmäohjaimelle. Järjestelmäohjain säätelee tarvittavien vahvistinkanavien lähtötasoa vastaavasti. Jotta alueelle saadaan hyvä peitto, kiinnitä meluanturi merkittävimpien melunlähteiden kaiuntakenttään. Muussa tapauksessa mitatun melutason ja yleisön kokeman melutason välinen suhde riippuu suuresti melunlähteen sijainnista. Monissa tapauksissa

lähellä kattoa tai korkealla seinällä oleva paikka on paras. Kun myös taustamusiikkiin käytetään automaattista äänenvoimakkuuden säätöä, meluanturia ei kannata sijoittaa kaiutinten lähelle.

Suuret tilat, joiden kaiunta-aika on lyhyt, saattavat vaatia enemmän kuin yhden anturin, jotta ympäristömelun taso havaitaan tarkasti. Jollakin alueella voi olla jopa neljä meluanturia. Anturi, joka mittaa korkeimman melutason, määrittää automaattisen äänenvoimakkuuden säädön poikkeamakorjauksen jälkeen.

Lisätietoja ympäristömeluanturien asennuksesta on kohdassa *AVC ja ympäristömelun anturien asemointi, sivu 279*.

Viitata johonkin

- *AVC ja ympäristömelun anturien asemointi, sivu 279*

12.5.5

Vesitiivisyys

Ympäristömelun anturi voidaan asentaa sisätiloihin ja tietyin rajoituksin myös ulkotiloihin. Anturi on suojattava suoralta auringonpaisteelta, jotta se ei ylikuumene. Lisäksi se on suojattava myös lumelta ja jäältä, jotta ääni pääsee kulkemaan mikrofoniin. Kun verkkokaapelin sisäänmenossa käytetään kaapeliholkkia, kotelo on vesitiivis. Erityinen vettähyлкivä verkko, joka on akustisesti näkymätön mutta vesitiivis, suojaa meluanturin etuosaa ja sen mikrofonia ja ilmaisimia.

- Kun asennus tehdään puoliuppoasennuksena sisätiloissa (ei vesitiivis), Ethernet-kaapelin RJ45-liitin voidaan työntää perusyksikön C takaosassa olevaan liitäntään. Kun asennus tehdään puoliuppoasennuksena ulkotiloissa (ja vesitiivisyys on tärkeää), käytetään RJ45-liitäntän suojaukseen kaapeliholkkia F, liitäntäkantta G ja tiivistettä H.
- Pinta-asennuksessa tarvitaan myös taustakotelo. Tiiviste B, joka sijaitsee perusyksikön ja taustakotelon välissä, suojaa vedeltä ja auttaa muodostamaan kiinteän liitoksen osien välille. Sisäkäytössä (ei vesitiivis) taustakotelon keskiosaan voidaan tehdä reikä verkkokaapelin sisäänmenoa varten. Vaihtoehtoisesti reikä voidaan porata takaosaan tai johonkin kuudesta tasaisesta sivusta sen mukaan, mistä kaapeli tulee. Ulkotiloihin asennettaessa taustakotelossa (ei perusyksikössä) on käytettävä kaapeliholkkia F, jotta vesi ei pääse sisään. Seuraavissa osioissa kuvataan asennus yksityiskohtaisesti.

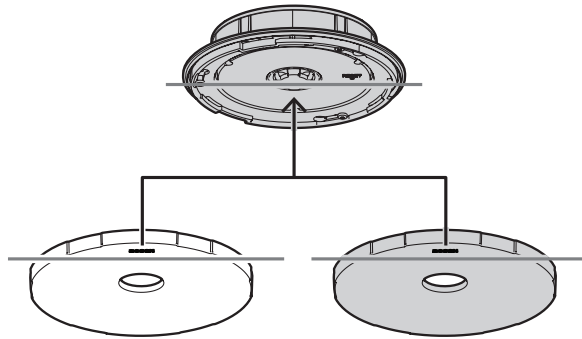
Kun Ethernet-kaapeli kulkee oikein kiristetyin kaapeliholkin läpi ja laitteen etukansi on paikallaan, laite on suojassa kaikista suunnista tulevilta matalapaineisilta vesiroiskeilta. Tämä suojaus on IP65- ja NEMA 4 -yhteensopiva. Nämä standardit kuitenkin määräävät, ettei laitetta suojaavia osia saa poistaa ilman työkaluja, joten PRA-ANS-laitteen vaihdettava, kierteillä lukittava etukansi voidaan kiinnittää myös ruuvilla. Käytännössä ympäristön meluanturit asennetaan paikkaan, jossa yleisö ei pääse käsiksi laitteisiin ja poistamaan etukantta, mutta standardien täyttämiseksi on käytettävä lukitusruuvia.

12.5.6

Etukannen ja logon suuntaus

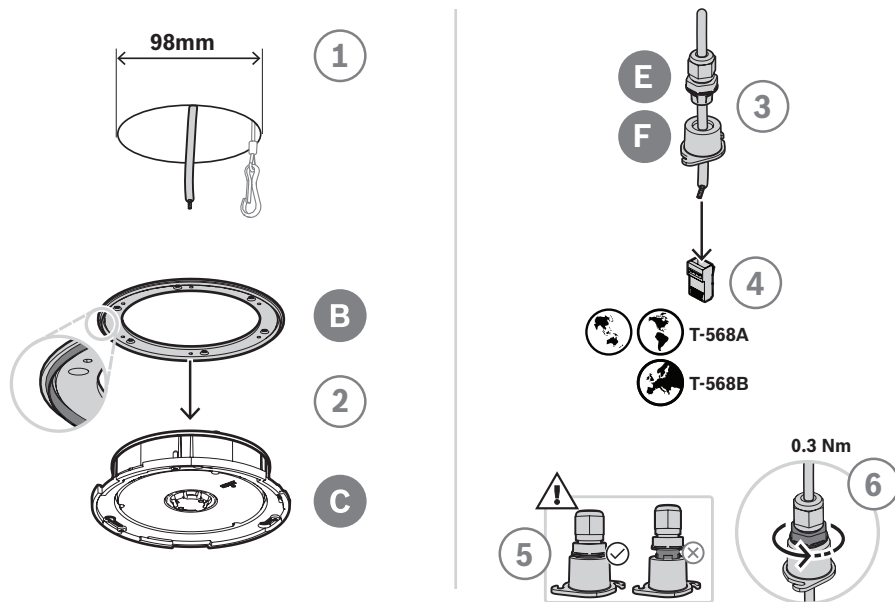
Anturissa on musta ja valkoinen etukansi. Tyypillisesti mustaa etukantta käytetään myös yhdessä taustakotelon kanssa. Puoliuppoasennuksessa vain etukansi jää näkyviin. Valkoisen etukannen ansiosta anturi voidaan kiinnittää valkoiseen seinään tai kattoon huomaamattomasti.

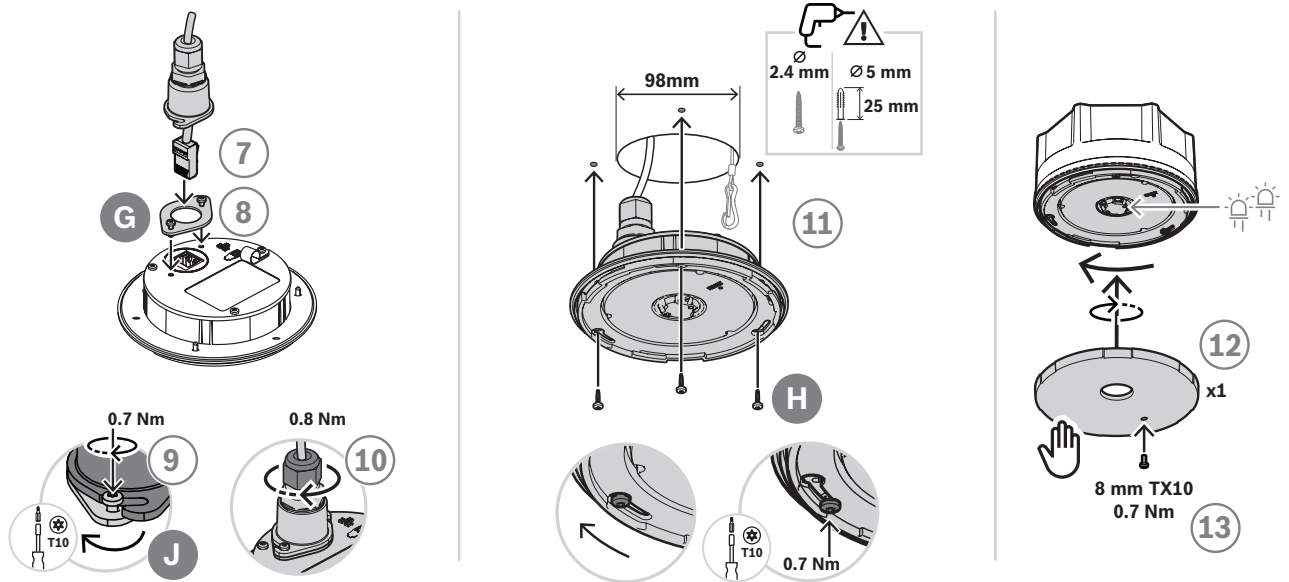
Etukannessa oleva logo linjataan vasemmanpuoleisen kiinnitysruihin, LED-valojen ja nollauskytkimen kanssa. Kun anturi asennetaan seinälle, ja logo täytyy linjata vaakasuunnassa, on perusyksikkö suunnattava vastaavasti. Jos käytetään taustakoteloä, logon paikka on aina jossakin kuusikulmaisen taustakotelon nurkassa, ei tasaisella sivulla.



12.5.7

Puoliuppoasennus ulkotiloihin

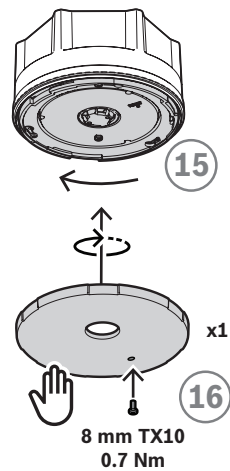
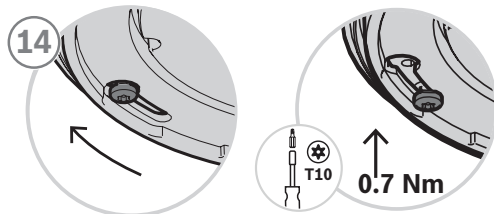
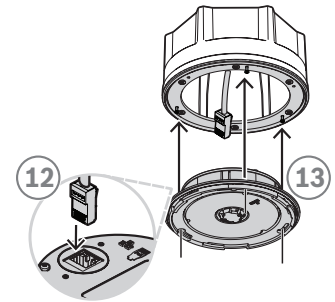
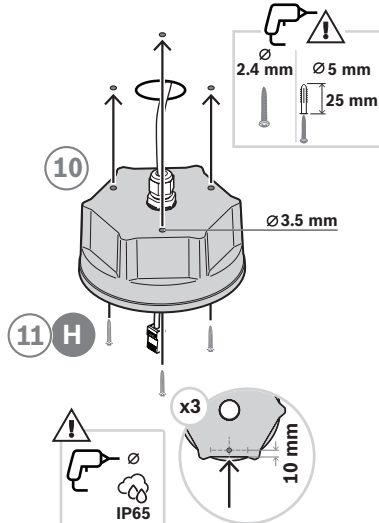
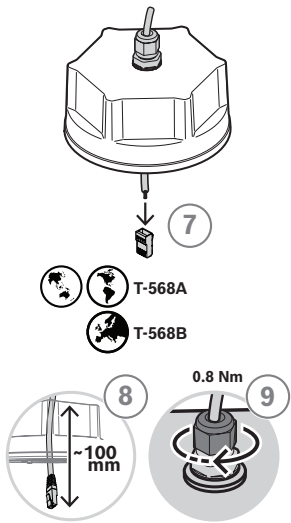
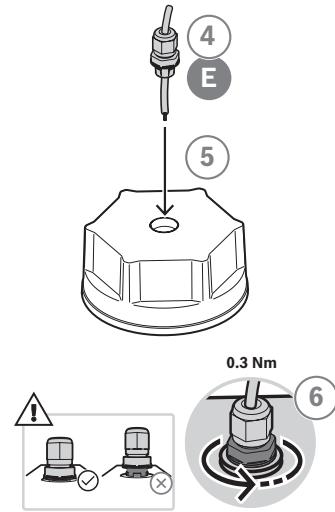
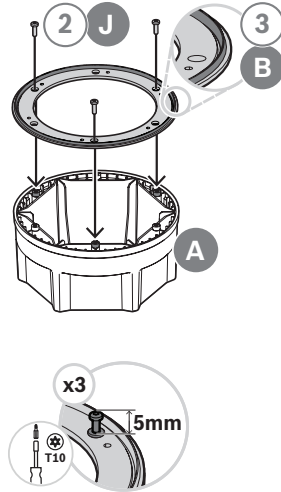
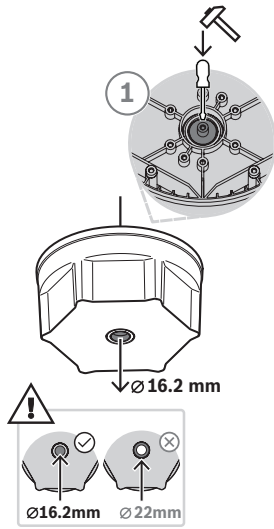




Puoliuppoasennus onttoon seinään tai kattoon (ulkotiloissa)

1. Valmistaudu tekemällä reikäporalla 98 mm:n reikä ja pujota avopäinen, suojattu Ethernet-kaapeli (mieluiten CAT6A F/UTP) reiän läpi.
2. Aseta tiiviste B anturin perusyksikköön C siten, että sen kehä osoittaa eteenpäin.
3. Vedä Ethernet-kaapeli kaapeliholkin E ja liitäntäkannen F läpi.
4. Asenna Ethernet-kaapeliin lyhyt RJ45-liitin.
 - Käytä päätestandardia T-568A tai T-568B paikallisen standardin mukaisesti.
5. Työnnä kaapeliholkki liitäntäkanteen ja vedä holkkia, kunnes se napsahtaa paikalleen.
6. Kierrä alemmaa suurta mutteria vastapäivään 22 mm:n avaimella 0,3 Nm:n momenttiin niin, että kaapeliholkki kiinnittyy liitäntäkorkkiin.
7. Aseta tiiviste G RJ45-verkkoliitännän ympärille laitteen takaosassa.
8. Työnnä RJ45-liitin verkkoliitäntään.
9. Käytä kahta ruuvia J ja kiinnitä liitäntäkansi laitteeseen.
10. Kierrä kaapeliholkin ylempää pientä mutteria myötäpäivään ja kiinnitä ja tiivistä kaapeli 19 mm:n avaimella 0,8 Nm:n momenttiin pitäen samalla kiinnitysmutteria 22 mm:n avaimella.
 - On suositeltavaa kiinnittää varmistuskaapeli jakorenkaalla tai jousikiinnittimellä perusyksikön takaosan P-liittimeen. Tämä estää laitetta putoamasta asennuksen aikana tai sen jälkeen.
11. Kiinnitä laite tasaiselle puupinnalle perusyksikön C hahloreikien ja ruuvien H avulla.
 - Käytä kovalle materiaaleille, kuten kivelle tai betonille, lisäksi tulppia I. Käytä muille pinnoille niille sopivia kiinnitysmateriaaleja.
12. Käännä etukantta D myötäpäivään, kunnes se naksahda paikalleen.
13. Estä etukannen pyörittäminen ja irrottaminen käsin asettamalla etukanteen 3 x 8 mm:n lukitusruuvi K. Suurin kiristysmomentti on 0,7 Nm. Ruuvien pää sopii löysästi yhteen perusyksikön etuosan kolmesta pohjareistä.
 - Tämä ruuvi on pakollinen IP65- tai NEMA 4 -suojausluokan vaatimusten täyttämiseksi.

12.5.8 Pinta-asennus ulkotiloihin



Pinta-asennus seinään tai kattoon (ulkotiloissa)

1. Napauta taustakotelon pieni keskireikä (halkaisija 16,2 mm) auki käyttämällä vasaraa ja tasapäistä ruuvimeisseliä sisäpuolisessa urassa.
 - Jos kaapelin sisäänmenoaukon ei kuulu olla takaosassa vaan jollakin kuudesta tasaisesta sivusta, poraa 16,2 mm:n reikä kyseiselle sivulle.
2. Ruuvaa takaosaan kolme ruuvia J, mutta älä kiristä niitä kokonaan.
3. Aseta tiiviste B ruuvien kantojen päälle taustakotelossa A siten, että tiivisteiden kehä osoittaa eteenpäin.
4. Pujota Ethernet-kaapeli kaapeliholkin E läpi.
5. Työnnä kaapeliholkki taustakoteloon ja vedä holkkia, kunnes se napsahtaa paikalleen.
6. Kierrä alemmaa suurta mutteria vastapäivään 22 mm:n avaimella 0,3 Nm:n momenttiin niin, että kaapeliholkki kiinnittyy taustakoteloon.
7. Asenna Ethernet-kaapeliin lyhyt RJ45-liitin.
 - Käytä päätestandardia T-568A tai T-568B paikallisen standardin mukaisesti.
8. Vedä kaapelia 100 mm taustakotelon sisään.
9. Kierrä kaapeliholkin ylempää pientä mutteria myötäpäivään ja kiinnitä ja tiivistä kaapeli 19 mm:n avaimella 0,8 Nm:n momenttiin pitäen samalla kiinnitysmutteria 22 mm:n avaimella.
10. Poraa taustakoteloon kiinnitysreiät ja käytä niitä ohjaamaan vastaavien reikien porausta seinään tai kattoon.
 - Jos tarpeen, huomioi Bosch-logon linjaus etukannessa ennen reikien poraamista seinään tai kattoon. Katso *Etukannen ja logon suuntaus, sivu 159*.
11. Kiinnitä laite tasaiselle puupinnalle ruuveilla H.
 - Ennen ruuvien kiristämistä tiivistä ruuvien reiät tiivistesarjalla vettä vastaan.
 - Käytä koville materiaaleille, kuten kivelle tai betonille, lisäksi tulppia I. Käytä muille pinnoille niille sopivia kiinnitysmateriaaleja.
12. Työnnä RJ45-liitin perusyksikön verkkoliitäntään.
13. Kiinnitä perusyksikkö taustakoteloon työntämällä se taustakotelossa olevien kolmen ruuvien yli.
14. Kiristä ruuvit kiertämällä niitä myötäpäivään.
15. Käännä etukantta D myötäpäivään, kunnes se naksahuttaa paikalleen.
16. Estä etukannen pyörittäminen ja irrottaminen käsin asettamalla etukanteen 3 x 8 mm:n lukitusruuvi K. Suurin kiristysmomentti on 0,7 Nm. Ruuvien pää sopii löysästi yhteen perusyksikön etuosan kolmesta pohjareistä.
 - Tämä ruuvi on pakollinen IP65- tai NEMA 4 -suojausluokan vaatimusten täyttämiseksi.

12.5.9 Asennus sisätiloihin

Tee asennus sisätiloihin noudattamalla ulkotila-asennuksesta annettuja ohjeita.

Kaapeliholkin F, liitäntäkannen G ja tiivisteiden H käyttäminen on kuitenkin valinnaista. Kun näitä ei käytetä, voidaan käyttää esiasennettua verkkokaapelia.

12.5.10 Laitteen nollaus tehdasasetuksille

Etukannen takana olevalla nollauspainikkeella laite voidaan palauttaa tehdasasetuksille. Tätä toimintoa käytetään vain, jos suojattu laite siirretään järjestelmästä toiseen. Katso *Laitteen tila ja nollaus, sivu 69*.

12.6

Hyväksynät

Hätästandardisertifiointit	
Eurooppa	EN 54-16 (0560-CPR-182190000)
Kansainvälinen	ISO 7240-16
Säätelyalueet	
Turvallisuus	EN/IEC/CSA/UL 62368-1
Emissio	EN 55032 EN 61000-6-3 ICES-003 FCC-47 osa 15B luokka A
Käyttöympäristö	EN/IEC 63000
Välikattoluokitus	UL 2043
Rautatieliikenne	EN 50121-4

UL 62368-1 vain sisäkäyttöön (UL 50E ei sovellu).

12.7

Tekniset tiedot

Sähköominaisuuksia koskevat tiedot

Mikrofoni	
Ympäristömelun tallennusalue	50–100 dBSPL
Taajuusalue	50 Hz–10 kHz
Taajuusvaste, +/-2 dB	100 Hz–5,5 kHz
Herkkyystoleranssi, vaaleanpunainen kohina 50 Hz–10 kHz	< 2 dB
Suunnattavuus	Suuntaamaton
Virran muunnos	
Tehonsyöttö Ethernet-kaapelin kautta	PoE IEEE 802.3af Class 1
Virrankulutus	1.6 W
Nimellinen tulojännite	48 VDC
Tulojännitteen toleranssi	37–57 V DC
Valvonta	
Ohjaimen johdinyhteys	Watchdog
Verkkoliitäntä	Linkki käytössä
Verkkoliitäntä	
Ethernetin nopeus	100BASE-TX, 1000BASE-T
Ethernet-protokolla	TCP/IP
Ohjausprotokolla	OMNEO (AES70)

Verkkoliitäntä	
Ohjaustietojen suojaus	TLS
Portit	1
Luotettavuus	
MTBF (ekstrapoloitu PRA-AD608:n lasketusta MTBF-arvosta)	3 000 000 h
Ilmasto-olosuhteet	
Lämpötila, käyttö	-25–+55 °C
Lämpötila, käynnistys	-5–+55 °C
Lämpötila, säilytys ja kuljetus	-30–+70 °C
Kosteus	5 – 100 %
Ilmanpaine	560–1 070 hPa
Korkeus, käyttö	-500–5 000 m
Tärinän amplitudi, käyttö	< 0,7 mm
Tärinän kiihtyvyys, käyttö	< 2 G
Törmäys (kuljetus)	< 10 G (IEC 60068-2-27)
Kotelo	
Laitteen mitat (ØxK)	131 x 35 mm
Laitteen mitat taustakotelon kanssa (ØxK)	131 x 71 mm
Laitteen mitat, etukansi (ØxK)	131 x 10 mm
IP-luokitus	IP65 / NEMA 4 (etukansi asennettuna)
Kotelon materiaali	Muovi (PC/ABS – UL94-5VA)
Kotelon väri	RAL9017
Etukannen väri	RAL9017 ja RAL9003
Paino	0,4 kg

13 Ohjausmoduuli (IM16C8)



13.1 Johdanto

Ohjausmoduuli PRA-IM16C8 lisää PRAESENSA-järjestelmään määritettävissä olevat ja valvotut ohjaustulot, jännitteettömät ohjauslähdöt ja valvotut käynnistyslähtöliitännät. Nämä liitännät ja -lähdöt mahdollistavat PRAESENSA-järjestelmän helpon ja loogisen liitettävyyden lisälaitteisiin, kuten palohälytysjärjestelmiin, varoitusvaloihin, ilmaisimiin tai kaiutinreleisiin.

PRA-IM16C8:n kotelo mahdollistaa asennuksen DIN-kiskoon lähelle lisälaitteita, jotta kytkentävälit ovat lyhyitä. Moduuli pitää yhdistää vain OMNEO-järjestelmän IP-verkon PoE-liitäntään, joka tarjoaa sekä tietoliikenneyhteyden että käyttövirran.

13.2 Toiminnot

IP-verkkoliitäntä

- Suora yhteys IP-verkkoon. Yksi suojattu Ethernet-kaapeli riittää PoE-verkolle ja tiedonsiirrolle.
- Täysi vikasietoisuus verkko- ja virtayhteydelle saadaan kytkemällä myös toinen suojattu Ethernet-kaapeli.
- Integroitu verkkokytin kahdella OMNEO-portilla mahdollistaa silmukkakytkennän viereisiin laitteisiin (joissa on PoE). RSTP (Rapid Spanning Tree Protocol) -protokolla on käytössä varmistamaan palautuminen verkkolinkkivioista.

Yleiskäyttöiset ohjaustulot ja -lähdöt

- Kuusitoista ohjaustuloa vastaanottavat koskettimen sulkemistiedon ulkoisista järjestelmistä, ja yhteyden valvonta on määritettävissä.
- Kahdeksan jännitteetöntä SPDT-relekontaktia ulkoisten laitteiden aktivointiin.
- Kaksi valvottua 12 V:n käynnistinlähtöä, jotka käynnistävät vahvistimen Notification Appliance Circuit (NAC) -piireille, kuten varoitusvaloille ja äänitorville. Valvonta tapahtuu napaisuuden vaihdolla yhdistettynä linjapäätävästykseen.
- Ohjaustulon ja -lähdön toiminnot määritetään ohjelmistossa.
- LED-merkkivalot osoittavat toimintatilan sekä kaikkien tulojen ja lähtöjen vikatilaa.

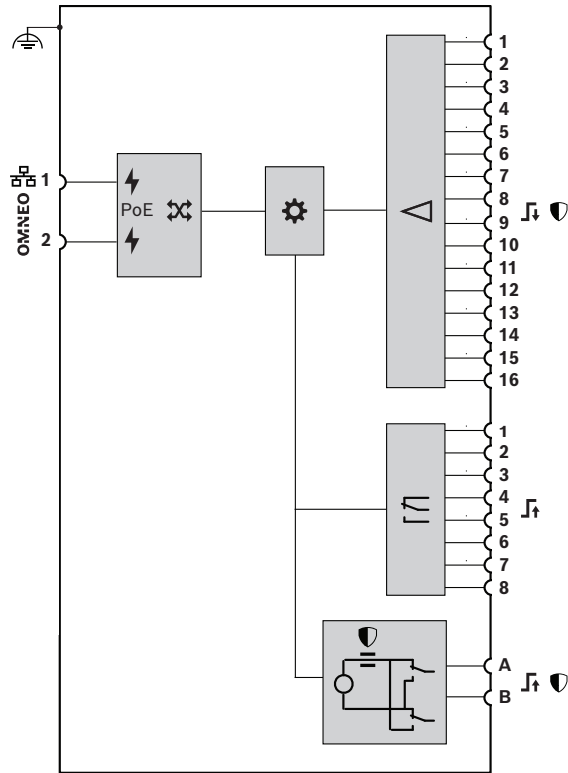
Asennus

- Kompakti kotelo sopii DIN-kiskoon, mikä mahdollistaa helpon asennuksen useimpiin sovelluksiin ja ympäristöihin.
- Jousiliittimet helpottavat johtojen kytkemistä.
- Ohjaustulojen, käynnistinlähtöjen ja verkkoliitäntöjen valvonta, mukaan lukien maavuodon valvonta.

13.3

Toimintakaavio

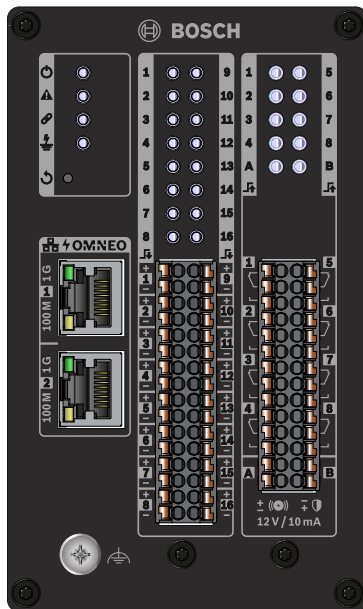
Toiminta- ja yhteyskaavio



Sisäiset laitetoiminnot

- ⚡ Power over Ethernet
- ⚙ Ohjain
- ⌘ OMNEO-verkkokytin
- ◁ Ohjaustulon käsittelylaite
- 🛡 Valvonta
- ⚡ Ohjauslähdön rele
- ⚡ Valvontavirran ilmaisin
- ⊕ Rajoitetun virran jännitelähde

13.4 Merkkivalot ja liitännät


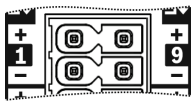

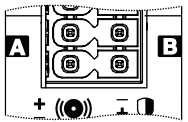




Etupaneelin merkkivalot ja painikkeet

	Virta kytketty	Vihreä		100 Mb/s:n verkko 1 Gb/s:n verkko	Vilkkuu keltaisena Vilkkuu vihreänä
	Laitteessa on vika.	Keltainen		Tuloliitântä suljettu (1-16) Tuloliitântävika (1-16)	Vihreä Keltainen
	Järjestelmäohjaimen verkkolinkin ilmaisin Verkkolinkki puuttuu	Vihreä Keltainen		Lähtöliitântä aktivoitu (1-8) Lähtöliitântä aktivoitu (A-B) Lähtöliitântävika (A-B)	Vihreä Vihreä Keltainen
	Maavuodon ilmaisin	Keltainen			
	Laitteen nollaus tehdasasetuksiin (> 10 sekuntia)	Painike		Tunnistustila/ merkkivalotesti (1 sekunti)	Kaikki merkkivalot vilkkuvat.

Etupaneelin liitännät

	Verkkoportti 1-2 (PoE PD)			Ohjauslähtö 1-8	
--	---------------------------	--	--	-----------------	--

	Ohjaustulo 1–16			Käynnistyslähde A–B	
	Rungon maadoitus				

13.5

Asennus

Asenna ohjausmoduuli pystysuoraan 35 mm:n DIN-kiskoon EN 60715 -standardin mukaisesti. Yhdistä se mihin tahansa PRAESENSA-järjestelmässä. Katso *Järjestelmän esittely, sivu 19*.

13.5.1

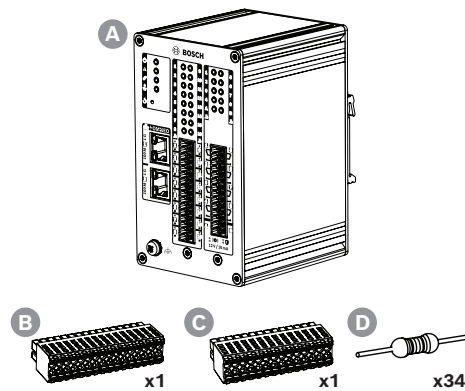
Toimituksen sisältö

Laatikko sisältää seuraavat osat:

Määrä	Osa
1	Ohjausmoduuli, 16x8
1	DIN-kiskoon sopiva kiinnike (esiasennettu)
1	Liitinsarja
34	Valvontavastukset, 10 kohm
1	Turvallisuustieto-opas
1	Pika-asennusopas

Työkaluja ja Ethernet-kaapeleita ei toimiteta laitteen mukana.

Osien tarkastaminen ja tunnistaminen

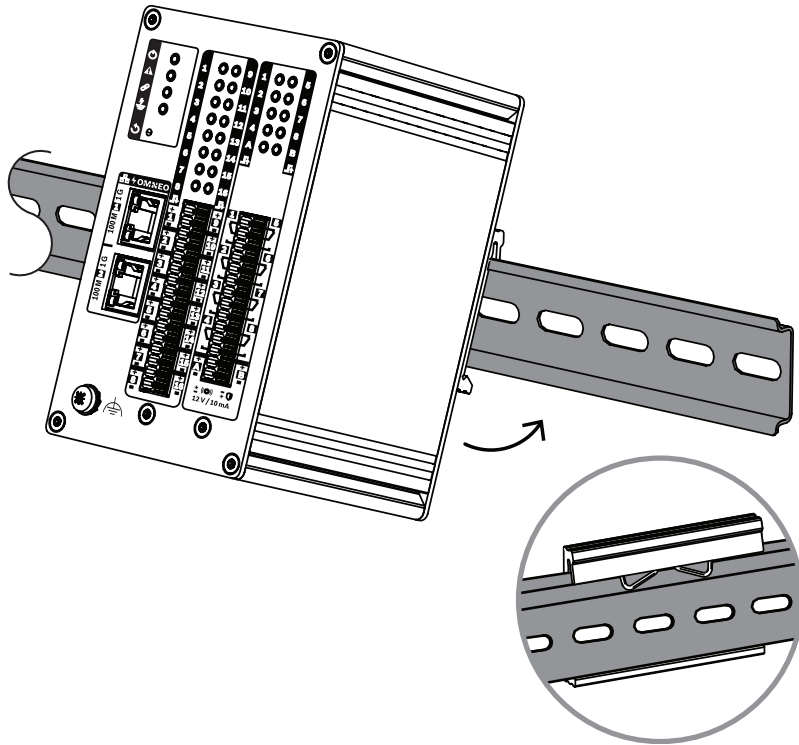


- A Ohjausmoduuli, 16x8
- B Kaapeliliitin, 32-napainen
- C Kaapeliliitin, 28-napainen
- D Valvontavastukset

13.5.2

DIN-kiskoasennus Laitteen asentaminen

Asenna ohjausmoduuli pystysuoraan 35 mm:n DIN-kiskoon EN 60715 -standardin mukaisesti.



1. Kallista laitetta ylöspäin.
2. Asenna laite DIN-kiskoon.
3. Työnnä moduulia alaspäin, kunnes se pysähtyy.
4. Paina etuosan pohjaa vasten niin, että laite lukittuu kiskoon.
5. Heiluta laitetta kevyesti varmistaaksesi, että se on kunnolla kiinni.

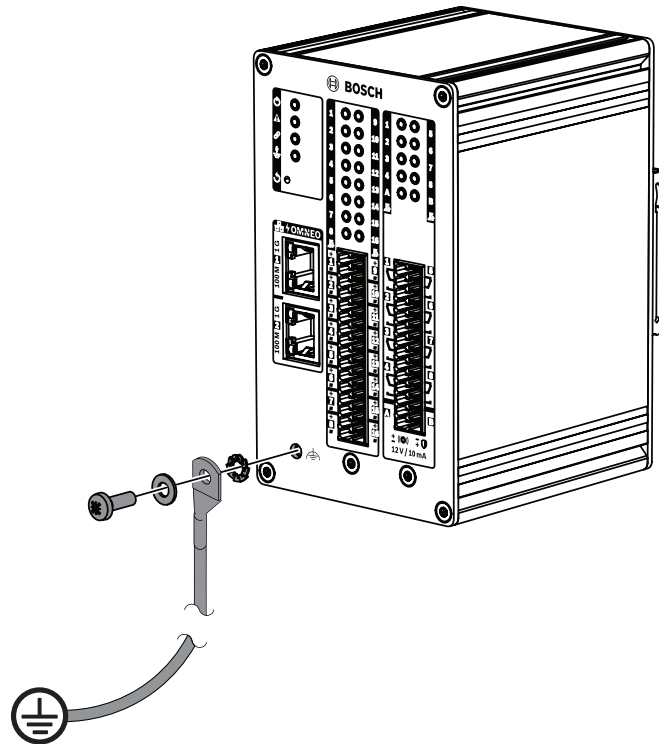
Laitteen irrottaminen

1. Työnnä moduulia alaspäin, kunnes se pysähtyy.
2. Kallista laitetta ylöspäin.
3. Vedä laite irti kiskosta.

13.5.3

Suojamaa

Yhdistä toimiva maadoitusruuvi suojamaahan.

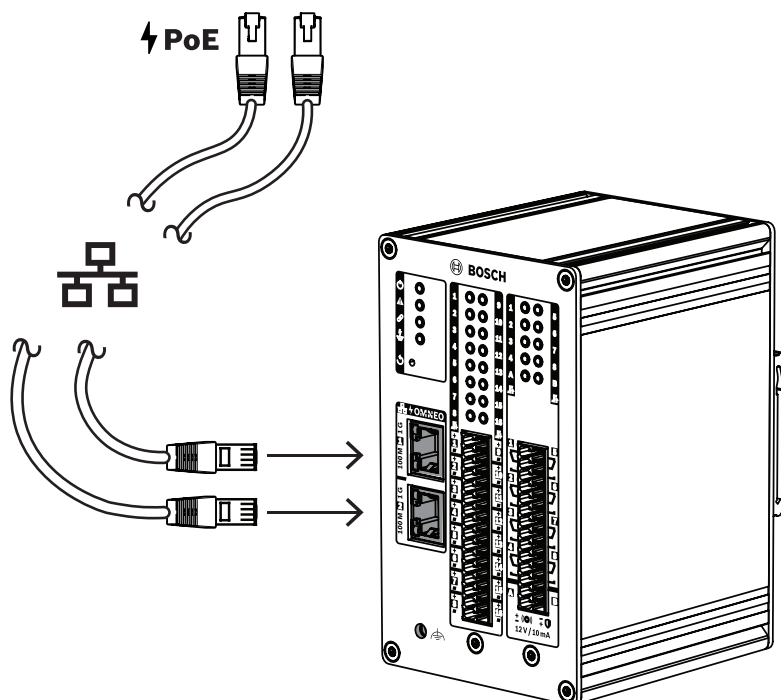


Käytä etupaneelin toimivaa maadoitusruuvia johtoliittimenä telineeseen. Maadoita telineen runko suojamaahan sähköiskuilta suojautumiseksi. Ilman suojamaadoitusliitäntää maavuotoja ja vuotovirtoja ei havaita maata koskettaville liitäntäjohdoille.

Maadoitusliitäntään on täytettävä myös

- EN 50130-4 -standardin mukaiset evakuointikuulutusjärjestelmien EMC-vaatimukset
- EN 50121-4 -standardin mukaiset rautatiesovelluksia koskevat vaatimukset
- EN 55024 -standardin mukaiset IT-laitteiden ja EN 55035 -standardin mukaiset multimedialaitteiden hitaiden jännitepiikkien sietoa koskevat vaatimukset.

13.5.4 Power over Ethernet



Ohjausmoduulissa on kaksi Ethernet-porttia ja sisäinen Ethernet-kytkin, jossa on RSTP-tuki. Ohjausmoduuli on PoE-laite. Moduuli ilmoittaa oikean allekirjoituksen ja luokituksen virtälähteelle, jotta virtalähde osaa antaa oikean määrän virtaa Ethernet-kaapelissa. Vaikka onkin riittävää tuoda PoE-virta vain yhteen porttiin, molemmat Ethernet-portit saavat PoE-virran kaapelien ja syötön vikasietoisuuden lisäämiseksi.

Yhdistä kumpikin portti eri virtälähteeseen, kuten PRA-MPS3:n portteihin 1 ja 2 tai PRA-ES8P2S:n portteihin 1–8. Vaikka toinen yhteyksistä tai virtälähteistä rikkoutuu, ohjausmoduuli toimii edelleen. Jos molemmat liitännät johtavat samaan virtälähteeseen, yhteys on edelleen vikasietoinen, mutta virransyöttö ei ole.

Voit yhdistää moduulin portit silmukkana toiseen PRAESENSA-laitteeseen, mutta kytke vähintään yksi portti virtälähteeseen, jotta moduuli saa virtaa. Jos vain yksi portti kytketään virtälähteeseen, yhteys ei ole vikasietoinen.

Ohjausmoduulin portit eivät voi toimittaa PoE-virtaa seuraaville laitteille, kuten toiselle ohjausmoduulille.

Kytke ohjausmoduuli käyttämällä yhtä tai kahta suojattua Gb-Ethernet-kaapelia (mieluiten CAT6A F/UTP) RJ45-liittimillä, jotta moduuli voidaan liittää virtälähteen porttiin, kun PoE on käytössä.

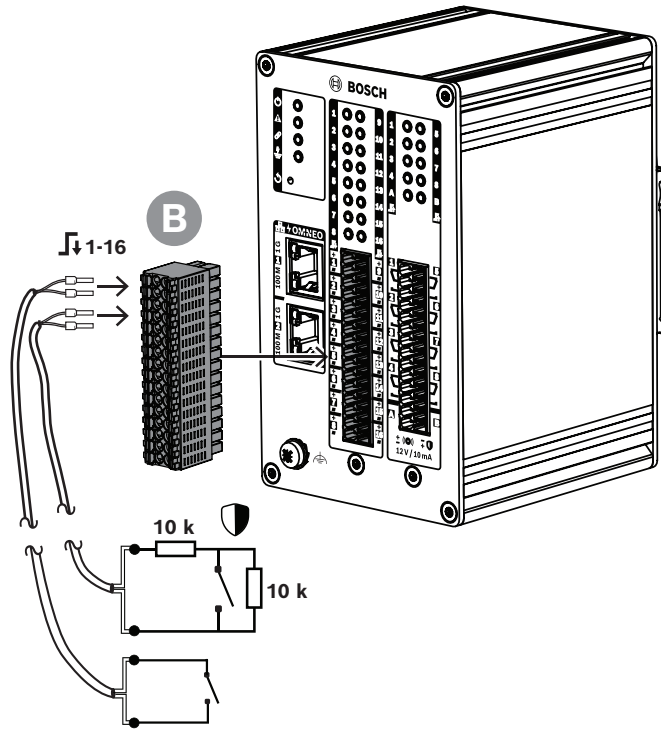
13.5.5 Yhdistäminen järjestelmäohjaimen

Määritä verkko, jotta järjestelmäohjain voi löytää ja tavoittaa ohjausmoduulin määrittystä varten. Määrittelyssä moduuli tunnistetaan isäntänimestä, joka näkyy laitteen sivulla olevasta tuotetarrasta. Isäntänimen muoto on:

- Laitteen tyyppinumero ilman M-kirjainta ja viivaa: PRAI16C8
- **Huomautus:** Tämä on poikkeus verrattuna muihin PRAESENSA-tuotteisiin.
- Viiva.
- Isäntänimen MAC-osoitteen kuusi viimeistä heksadesimaalilukua.

Määrittely on kuvattu PRAESENSA-määrittelysoppaassa.

13.5.6 Ohjaustulot 1–16



Ohjausmoduulissa on 16 ohjaustuloa 32-napaisessa liittimessä. Ohjaustulot voidaan erikseen määrittää eri toimintoja varten. Ohjaustulot voidaan aktivoida koskettimen sulkeutuessa tai avautuessa, joko yhteyden valvonnalla tai ilman sitä. Vaihtoehdot on kuvattu PRAESENSA-määrittysoppaassa.

Jos yhteyden valvontaa ei määritetä, käytä aktivointiin kytkintä tai muun järjestelmän relelähtöä.

Jos käytät ohjaustuloa hätäkuulutusten aktivointiin, liitäntää pitää valvoa, jotta katkennut tai oikosulkuun mennyt yhteys synnyttää vikailmoituksen. Siinä tapauksessa:

1. Kytke kaapelin ja kytkimen väliin vastus, jonka arvo on 10 kohm (0,25 W).
2. Kytke kytkimen yli toinen vastus, jolla on sama arvo.

Ohjaustulo näkee 20 kohmia avoimelle koskettimelle ja 10 kohmia suljetulle koskettimelle. Jos kaapeli katkeaa, ohjaustulo näkee hyvin suuren vastuksen. Jos kaapeliin tulee oikosulku, ohjaustulo näkee hyvin pienen vastuksen. Hyvin korkea tai hyvin matala vastus tulkitaan vikatilanteeksi.

Yhteyden muodostaminen valvonnan kanssa tai ilman valvontaa

Käytä 2-johtimista kaapelia ja 32-napaista liittintä (B), joka on toimitettu laitteen mukana.

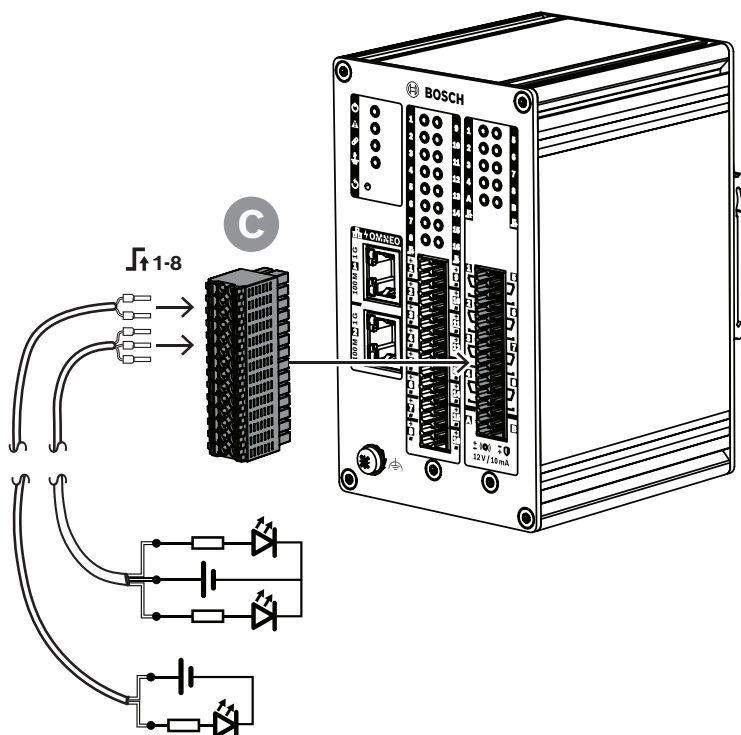
1. Aseta kaapelin loppupään johdot liittimen oikeisiin paikkoihin.
 - Liittimessä on kätevä jousikuormitteinen mekanismi, joka varmistaa vakaan kontaktin pitkällä aikavälillä. Tämä liitin on optimoitu ahtaisiin asennuskohteisiin, koska jousivipu ja johdinaukko ovat molemmat etupuolella.
2. **Ei valvontaa:** yhdistä kaapelin toinen pää aktivointikytkimeen tai jännitteettömään relekontaktiin.
3. **Valvonta:** yhdistä kaapelin toinen pää aktivointikytkimen ja kahden 10 kilo-ohmin valvontavastuksen yhdistelmään. Yksi vastus on sarjassa kytkimen kanssa. Toinen vastus on rinnakkain kytkimen kanssa.

**Huomautus!**

PRA-IM16C8-laitteessa kaikkien ohjaustulojen "-"-liitännät on kytketty suoraan sisäiseen maahan. Tämä yhteys mahdollistaa "-"-liitännöjen jakamisen saman laitteen tulojen välillä.

**Huomautus!**

PRA-IM16C8-laitteen ohjaustuloissa 24 V:n enimmäisjännite suojamaadoitukseen ei aiheuta virtaa, koska laite on ylläpitotilassa. Maavuodon havaitsemiseksi PRA-IM16C8:n ohjaustuloja ei kuitenkaan voida kytkeä sähköisesti toisen PRA-IM16C8:n tuloihin. Tällainen yhteys vaikuttaa maasulun havaitsemisen kynnyksarvoon.

13.5.7**Ohjauslähdöt 1-8**

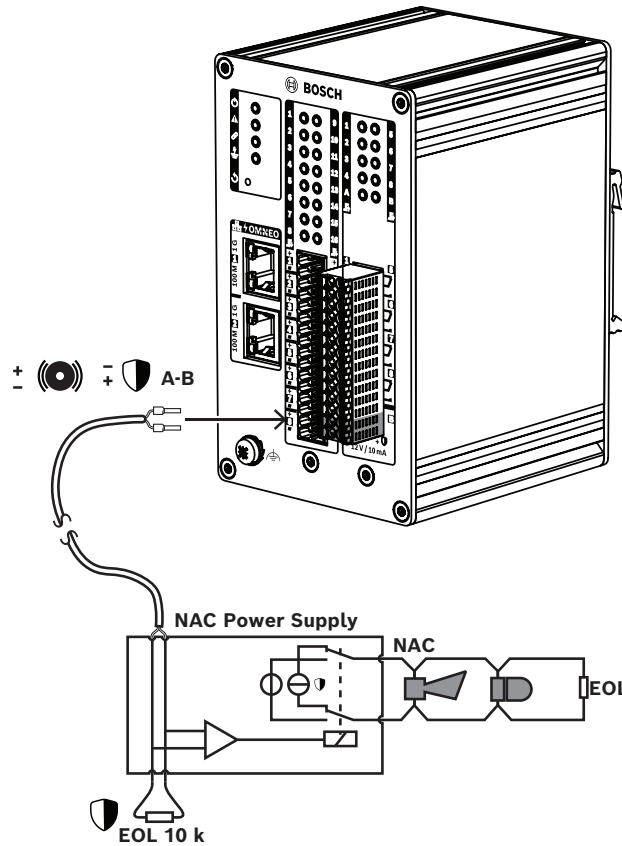
Ohjausmoduulissa on kahdeksan ohjauslähtöä, joissa on SPDT-rele jokaiselle lähdölle sekä NC (Normally Closed)- ja NO (Normally Open) -kontaktit. Ohjauslähdöt voidaan erikseen määrittää käynnistämään haluttuja toimintoja. Varmista, että et ylitä liittimien kestoarvoja.

Kytkeminen

Käytä 2- tai 3-johdimista kaapelia ja 28-napaista liittintä (C), joka toimitetaan laitteen mukana.

1. Aseta kaapelin loppupään johdot liittimen oikeisiin paikkoihin.
2. Kytke kaapelin toinen pää aktivoitavaan sovellukseen.

13.5.8 Käynnistyslähde A-B



Ohjausmoduulissa on kaksi valvottua käynnistyslähdeä, A ja B, jotka aktivoivat varoitusvalot, hälytyskellot tai torvet, jotka on kytketty Notification Appliance Circuit (NAC) -virtalähteeseen tai NAC-vahvistimeen. NAC:ta käytetään tyypillisesti Pohjois-Amerikassa joukkotiedotusten tekemiseen.

NAC-järjestelmä alkaa NAC-virtalähteestä ja jatkuu rakennuksen ilmoituslaitteisiin. Se on 2-johtiminen piiri, jossa on torvien ja varoitusvalojen silmukkakytkennät ja joka tyypillisesti päättyy linjan päätevastukseen piirin valvontaa varten. Toimivalla NAC:lla on kaksi tilaa:

- Valvonta (valmiustila). Kun NAC on valmiustilassa, rele yhdistää NAC-valvontapiiriin NAC-virtalähteen sisällä NAC-piiriin, jossa on linjapäätevastus. Valvontapiiri havaitsee linjapäätevastuksen olemassaolon ja valvoo tällä tavoin yhteyden eheyttä katkosten ja oikosulkujen varalta.
- Hälytys. Kun paneeli on hälytystilassa, rele kytkee virran NAC-virtalähteestä ilmoituslaitteiden NAC-piiriin.

NAC-virtalähteen sisällä oleva rele valitsee näiden kahden tilojen välillä.

Monet NAC-virtalähteet tarjoavat synkronointisignaaleja ilmoituslaitteiden lähdeissä. Tämä tarkoittaa, että varoitusvalot vilkkuvat samaan aikaan kuin muut järjestelmässä. Myös äänimerkkien antolaitteet synkronoidaan. Käytössä on useita erityyppisiä, järjestelmäkohtaisia synkronointisignaaleja. NAC-virtalähteet tukevat erilaisia synkronointimenetelmiä.

Ohjausmoduuli käyttää samanlaista valvontamenetelmää moduulin ja NAC-virtalähteen välisissä yhteyksissä. Ohjausmoduuli ei syötä virtaa NAC:lle. Sen sijaan moduuli käynnistää NAC-virtalähteen virran syöttämiseksi. Kahta lähtöä A ja B voidaan käyttää kahden NAC-virtalähteeseen kytketyn NAC:n aktivoimiseen. Valvonta tehdään hankkimalla negatiivinen lähtöjännite ja mittaamalla virta kunkin 10 kohmin linjapäätevastuksen läpi. Kun lähtö on aktivoitu, se hankkii enintään 12 V:n / 10 mA:n positiivisen jännitteen NAC-virtalähteen tulon käynnistämiseksi.

13.5.9

Yhteysvikojen vaikutukset

Ohjaustuloja 1–16 ja ohjauslähtöjä A ja B voidaan valvoa yhteysvikojen havaitsemiseksi. Tämä koskee sekä häiriöitä että oikosulkuja. Havaittu vika vaikuttaa siihen liittyvän tulon tai lähdön toimintaan.

- Ohjaustulot 1–16, joissa on yhteyden valvontavika, eivät reagoi tulokoskettimien muutoksiin, ellei muutos luo kelvollista tulotilaa (8–12 kohmin tai 18–22 kohmin vastus).
- Aktivoidun tulon käynnistämä hätäkuulutus jatkuu, kun kyseisessä tulossa ilmenee yhteysvika. Aktivoidun tulon käynnistämä matalamman prioriteetin toiminto keskeytyy, jos kyseisessä tulossa ilmenee yhteysvika.
- Ohjauslähdöt A ja B voidaan silti aktivoida, vaikka yhteysvika on olemassa, jotta mahdollisimman monta ilmoituslaitetta voidaan aktivoida.
- Jos ohjauslähtö A tai B on jo aktivoitu vian ilmetessä, tälle lähdölle ei raportoida vikaa. PRA-IM16C8 ei pysty valvomaan aktivoitua lähtöä.

13.5.10

Laitteen nollaus tehdasasetuksille

Nollauskytkin nollaa laitteen tehdasasetuksille. Käytä tätä toimintoa vain, jos suojattu laite siirretään järjestelmästä toiseen. Katso *Laitteen tila ja nollaus*, sivu 69.

Viitata johonkin

- *Laitteen tila ja nollaus*, sivu 69

13.5.11

Laitteen toiminnan palautus

Kun PRAESENSA laitteita ei pysty päivittämään, sisäinen laiteohjelmisto pakottaa ne käynnistyslataustilaan toiminnan palautusta varten. PRA-IM16C8-laite on poikkeus, koska se ei sisällä käynnistyslatainta. Kun lataat väärän laiteohjelmistoversion ohjausliitäntämoduuliin, laite lukkiutuu ja tarvitsee erityisen palautustoimenpiteen, ennen kuin se voi hyväksyä oikean laiteohjelmistoversion. Tämä tapahtuu esimerkiksi silloin, kun laitetta käytetään järjestelmässä, jonka ohjelmistoversio on V1.81. PRA-IM16C8-laitteelle ohjelmiston vähimmäisversio on V1.91.

Lukitun laitteen toiminta voidaan palauttaa seuraavasti:

1. Katkaise laitteesta virta kytkemällä verkkokaapelit irti Ethernet-tehonsyöttökaapelin (PoE) avulla.
2. Pidä **Palauta tehdasasetukset** -painiketta painettuna.
3. Käynnistä laite kytkemällä verkkokaapeli Ethernet-tehonsyöttökaapelin (PoE) avulla.
4. Pidä painiketta painettuna vähintään sekunnin ajan.
5. Vapauta painike.
 - Laite nollautuu ja toimii taas.

Vaikka käytät samaa painiketta laitteen toiminnan palauttamiseen kuin laitteen tehdasasetusten palauttamiseen (*Laitteen nollaus tehdasasetuksille*, sivu 176), nämä kaksi toimintoa eivät liity toisiinsa, ja niillä on eri tavoitteet.

Viitata johonkin– *Laitteen nollaus tehdasasetuksille, sivu 176***13.6****Hyväksynät**

Hätästandardisertifioinnit	
Eurooppa	EN 54-16 (0560-CPR-182190000)
Kansainvälinen	ISO 7240-16
Sääntelyalueet	
Turvallisuus	IEC/CSA/UL 62368-1
Immuneetti	EN 55035 EN 50130-4
Emissio	EN 55032 EN 61000-6-3 ICES-003 FCC-47 osa 15B luokka A
Käyttöympäristö	EN/IEC 63000

13.7**Tekniset tiedot****Sähköominaisuudet**

Virran muunnos	
Power over Ethernet	
Nimellinen DC-tulojännite	48 V
Vakio	IEEE 802.3af, luokka 2
Tulojännitteen toleranssi	37–57 VDC
Virrankulutus	4,5 W
Verkkoliitäntä	
Ethernet	100BASE-TX; 1000BASE-T
Protokolla	TCP/IP
Redundanssi	RSTP
Ohjausprotokolla	OMNEO (OCA/AES70)
Ohjaustietojen suojaus	TLS
Portit	2
Ohjausliittymä	
Ohjaustuloliitännät 1-16	
Periaate	Kosketusliitäntä
Galvaaninen eristin	Ei
Valvonta	Vastuksen mittausta

Ohjausliittymä	
Kontakti suljettu	8-12 kohm
Kontakti auki	18-22 kohm
Kaapelivian havaitseminen	<2,5 kohm / >50 kohm
Vähimmäispitoaika	100 ms
Enimmäisjännite maahan	24 V
Ohjauslähtöliitännät 1-8	
Periaate	Kontaktin vaihto (SPDT-rele)
Galvaaninen eristin	Kyllä
Kontaktin enimmäisjännite	24 VDC
Kontaktin enimmäisvirta	1 A
Enimmäisjännite maahan	500 V
Käynnistyslätöliitännät A-B	
Periaate	Kaksinapainen ohjausjännite
Galvaaninen eristin	Ei
Ulostulojännite	11-12 V
Lähtövirta	enintään 15 mA

Valvonta	
Ohjaustulon liitännät	Auki/oikosulku
Käynnistyslätöliitännät	Auki/oikosulku
Maavuoto	<50 kohm vuoto
Ohjaimen johdinyhteys	Watchdog
Verkkoliitäntä	Linkki käytössä
PoE 1-2	Jännite

Luotettavuus	
MTBF (Telcordia SR-332 Issue 3)	2 200 000 h

Ympäristötiedot

Käyttölämpötila	-5–50 °C
Käyttölämpötila	23–122 °F
Käyttö- ja säilytyslämpötila	-30–70 °C
Käyttö- ja säilytyslämpötila	-22–158 °F
Kosteus (tiivistymätön)	5 – 95 %
Ilmanpaine	560–1 070 hPa
Käyttöpaikan sijaintikorkeus	-500–5 000 m

Käyttöpaikan sijaintikorkeus	-1 640–16 404 jalkaa
Tärinä toiminnassa	
Amplitudi	< 0,35 mm
Kiihtyvyyys	< 2 G
Törmäys (kuljetus)	< 10 G (IEC 60068-2-27)

Tekniset tiedot

Kotelo	
Mitat (K x L x S) (mm)	78 x 131 x 100 mm
Mitat (K x L x S) (tuumaa)	3,1 x 5,2 x 4,0 tuumaa
IP-luokitus	IP30
Runko	
Materiaali	Alumiini
Väri	RAL9017
Paino (kg)	0,57 kg
Paino (lb)	1,3 paunaa

14 LCD-kuulutuskoje (CSLD, CSLW)



PRA-CSLD

PRA-CSLW

14.1 Johdanto

Tätä kuulutuskojetta käytetään PRAESENSA-yleisäänentoisto- ja äänievakuointijärjestelmissä. Se on helppo asentaa ja myös käyttö on vaivatonta, koska LCD-kosketusnäyttö antaa selkeät ohjeet taustamusiikin hallintaan ja kuulutuksen tekemiseen sekä niiden seurantaan. Kuulutuskojeen sijoittaminen on vaivatonta, koska se pitää yhdistää vain OMNEO-järjestelmän IP-verkon PoE-liitäntään, joka tarjoaa sekä tietoliikenneyhteyden että käyttövirran. Kotelo sopii sekä pinta- että puoliuppoasennukseen. Kojeen voi määrittää tavanomaisten kuulutusten lisäksi myös hätäsoittoasemaksi. Tyylikkääseen kokonaisuuteen sisältyy valvottu mikrofoni, sisäinen monitorikaiutin ja pistoke paikalliselle äänilähteelle taustamusiikin toistamiseksi. 4,3-tuumainen tarkka kapasitiivinen värinäyttö tuo käyttäjille parhaan mahdollisen käyttötuntuman ja palautteen kaikissa tilanteissa. Lisää enintään neljä PRA-CSE-kuulutuskojeen laajennusyksikköä vyöhykkeen valintaa ja/tai muita toimintoja varten. Ilman laajennusyksiköitä kuulutuskojetta voidaan käyttää vain ennalta määritetyllä vyöhykevalinnalla.

14.2 Toiminnot

- Suora yhteys IP-verkkoon. Yksi suojattu Ethernet-kaapeli riittää PoE-verkolle ja tiedonsiirrolle.
- Täysi vikasietoisuus verkko- ja virtayhteydelle saadaan kytkemällä myös toinen suojattu Ethernet-kaapeli.

Yrityskäyttö

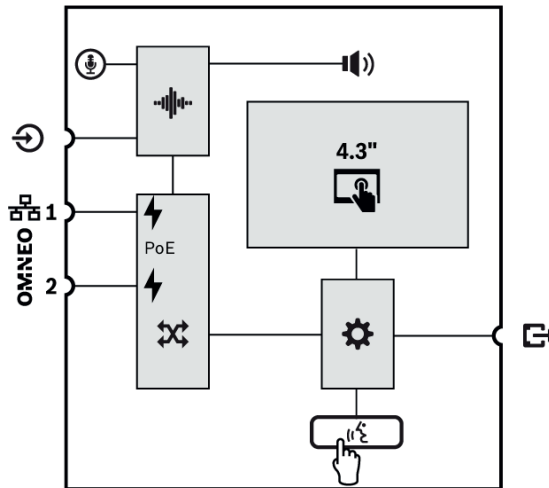
- 4,3 tuuman kapasitiivisen värikosketusnäytön intuitiivinen toimintovalikko opastaa ja antaa palautetta kuulutusten, valmiiksi tallennettujen viestien ja musiikin hallintaan. Ilmoitusten ja viestien lähettämisen sekä taustamusiikkiasetusten muuttamisen onnistuminen ilmaistaan selkeästi.
- Puhepainike antaa tuntopalautteen, ja se on upotettu vahingossa tapahtuvan käytön estämiseksi.
- Sisäänrakennettu monitorikaiutin sisältää äänenvoimakkuuden säätimen.

- Paikallinen äänilinjan tulo (stereo-mono-muunnos) ulkoiseen äänilähteen liittämistä varten. Äänikanava on käytettävissä verkossa, ja sitä voi toistaa millä tahansa kaiutinvyöhykkeellä.
- Liitäntä jopa neljälle PRA-CSE-laajennukselle, joista jokaisessa on kaksitoista painiketta. Painikkeisiin voidaan määrittää eri toimintoja, mutta erityisen käytännöllisiä ne ovat vyöhykkeen valinnassa, sillä ne antavat selkeän kuvan käytettävissä olevista vyöhykkeistä, ja kunkin painikkeen merkkivalo näyttää kyseisen vyöhykkeen tilan (valittu, varattu, vika jne.).
- Käyttäjännumero ja PIN-koodi voivat suojata laitetta julkisilla paikoilla luvattomalta käytöltä.
- Jos kuulutuskojetta ei käytetä hetkeen, se siirtyy energiaa säästävään lepotilaan. Se herää heti, kun näyttöön tai johonkin painikkeeseen kosketaan.

14.3 Toimintakaavio

Toiminta- ja yhteyskaavio

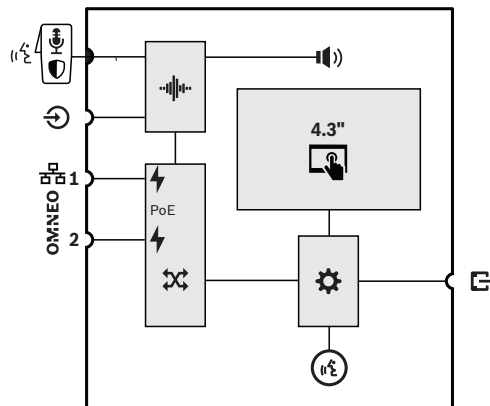
PRA-CSLD



Sisäiset laitetoiminnot

- Kiinteä mikrofoni, jossa on joustava varsi
- Sisäinen monitorikaiutin
- Äänenkäsittely (DSP)
- Power over Ethernet
- OMNEO-verkkokytkin
- Ohjain
- PTT-painike (Press To Talk)

PRA-CSLW



- Irrotettava käsimikrofoni, jossa on puhapainike ja aloitus/lopetus-kytkin
- Kuulutuksen tilan rengasmerkkivalo






14.4 Merkkivalot ja liitännät



PRA-CSLD


PRA-CSLW

Yläosan ilmaisimet



	Virta päällä Laite tunnistustilassa	Vihreä Vihreä vilkkuu		Järjestelmävika esillä	Keltainen
	PRA-CSLD Kuulutuksen tila Mikrofoni päällä Merkkiääni/kuulutus käynnissä Hätäkuulutuksen tila Mikrofoni päällä Hälytys/kuulutus käynnissä	Vihreä Vihreä vilkkuu Punainen Punainen vilkkuu		4,3 tuuman kapasitiivinen värikosketusnäyttö	LCD
	PRA-CSLW Kuulutuksen tila Mikrofoni päällä Merkkiääni/kuulutus käynnissä Hätäkuulutuksen tila Mikrofoni päällä Hälytys/kuulutus käynnissä	Vihreä Vihreä vilkkuu Punainen Punainen vilkkuu		Tunnistustila/ Merkkivalotesti	Kaikki merkkivalot vilkkuvat

Käytettäväksi pimeänä pidettävissä valvomoissa, kuten laivan komentosillalla yöllä. LCD-taustavalon ja tilan LED-valojen kirkkautta voidaan säätää neljällä tasolla, himmeästä kirkkaaseen kahden askeleen välein. Tämä koskee laitteistoversiota V1.01 alkaen.


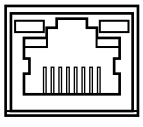



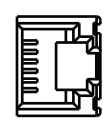
Yläosan ohjaimet

	PTT (Press To Talk)	Painike		4,3 tuuman kapasitiivinen värikosketusnäyttö	LCD
	PTT (Press To Talk)	Kytkin			

**Alaosan merkkivalot ja ohjaimet**

	100 Mb/s:n verkko 1-2 1 Gb/s:n verkko1-2	Vihreä Keltainen		Laitteen nollaus (tehdasasetuksille)	Painike
---	---	---------------------	---	--------------------------------------	---------

Alaosan ja sivustan kytkennät

	Verkkoportti 1-2 (PoE PD)			Paikallisen äänilähteen linjatulo	
	PRA-CSE-liitännät				

14.5**Asennus**

Kuulutuskoste on suunniteltu asennettavaksi työpöydälle (PRA-CSLD) tai seinälle (PRA-CSLW) ja yhdessä yhden tai useamman kuulutuskosteen laajennuksen kanssa (PRA-CSE). Seuraavat asennusohjeet molempia tuotteita.

**Huomautus!**

Uppoasennuksessa taakse tai alas on järjestettävä ilmankierto. Sitä käytetään jäähdytykseen.

14.5.1

Toimituksen sisältö

Laatikko sisältää seuraavat osat:

PRA-CSLD

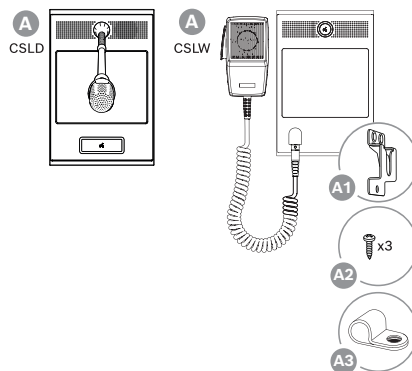
Määrä	Osa
1	Työpöytä-LCD-kuulutuskoje
1	Pidike (kiinnitetään pohjaan)
1	Liittimen suojus (kiinnitetään pohjaan)
1	Pika-asennusopas
1	Turvallisuustiedot

PRA-CSLW

Määrä	Osa
1	Seinälle asennettava LCD-kuulutuskoje
1	Pidike (kiinnitetään pohjaan)
1	Liittimen suojus (kiinnitetään pohjaan)
1	Mikrofoni, jossa on kierrejohto ja liitin
1	Mikrofonin pidike
1	Mikrofonikaapelin P-kiinnike
1	Pika-asennusopas
1	Turvallisuustiedot

Työkaluja ja Ethernet-kaapeleita ei toimiteta laitteen mukana.

Osien tarkastaminen ja tunnistaminen



A Työpöydälle/seinälle asennettava LCD-kuulutuskoje

A1 Mikrofonipidike

A2 Mikrofonipidikkeen ruuvit

A3 Mikrofonikaapelin P-kiinnike

14.5.2

Liitäntäkuulutuskoje/laajennus

Lisää enintään neljä PRA-CSE-kuulutuskojeen laajennusyksikköä vyöhykkeen valintaa ja/tai muita toimintoja varten. Ilman laajennusyksiköitä kuulutuskojetta voidaan käyttää vain ennalta määritetyllä vyöhykevalinnalla.

Kuulutuskoje (A) ottaa liitetyn laajennuksen (B) automaattisesti itselleen ja numeroi seuraavat laajennukset. Manuaalista osoitteitusta ei tarvita eikä se ole mahdollista.

Järjestelmä valvoo, että määritetty laajennus pysyy yhdistettynä kuulutuskojeeseensa.

Katso: *Kuulutuskojeeseen yhdistetty laajennusyksikkö, sivu 198.*

14.5.3

Power over Ethernet

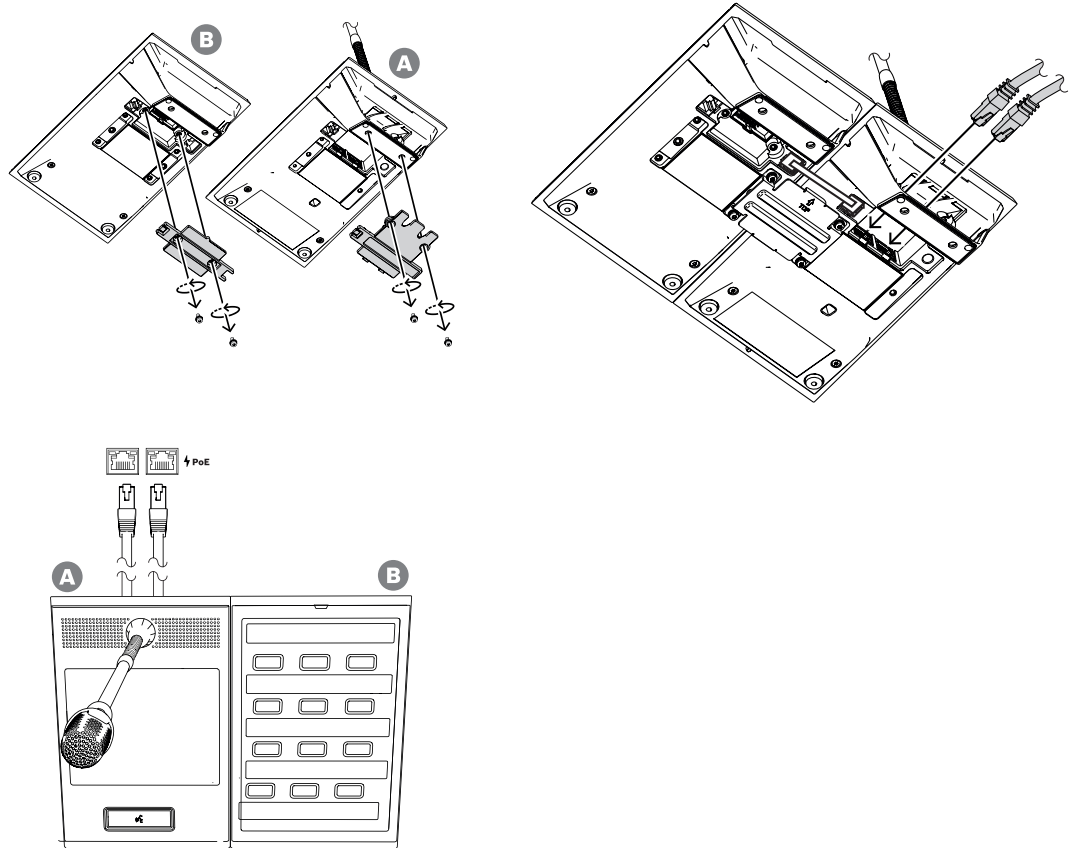
Kuulutuskojeessa on kaksi Ethernet-porttia ja sisäinen Ethernet-kytkin, jossa on RSTP-tuki. Kuulutuskoje on PoE-laite. Se ilmoittaa oikean allekirjoituksen ja luokituksen virtalähteelle, jotta virtalähde osaa antaa oikean määrän virtaa Ethernet-kaapelissa. Vaikka onkin riittävää tuoda PoE-virta vain yhteen porttiin, molemmat Ethernet-portit saavat PoE-virran kaapelien ja syötön vikasietoisuuden lisäämiseksi. Paras tilanne saavutetaan kytkemällä kumpikin portti eri virtalähteeseen, kuten PRA-MPS3-monitoimivirtalähde (portit 1 ja 2) tai PRA-ES8P2S-Ethernet-kytkin (portit 1–8). Vaikka toinen yhteyksistä tai virtalähteistä rikkoutuu, kuulutuskoje toimii edelleen. Jos molemmat liitännät johtavat samaan virtalähteeseen, yhteys on edelleen vikasietoinen, mutta virransyöttö ei ole.

Kuulutuskojeen portit voidaan asentaa silmukaksi toisen PRAESENSA-laitteen kanssa, mutta ainakin yksi portti pitää kytkeä virtalähteeseen, jotta kuulutuskoje ja sen laajennukset saavat virran. Jos vain yksi portti kytketään virtalähteeseen, yhteys ei ole vikasietoinen.

Kuulutuskojeen portit eivät voi välittää PoE-virtaa seuraaville laitteille, kuten toiselle kuulutuskojeelle.

Kytke kuulutuskoje noudattamalla seuraavaa tapaa:

1. Irrota kaapelikansi kuulutuskojeen pohjasta TX10-ruuvimeisselillä.
 - Paikanna kaksi ruuvia pöytätelineen pidikkeen rei'istä.
2. Käytä yhtä tai kahta suojattua Gb-Ethernet-kaapelia (suositus CAT6A F/UTP), joissa on RJ45-liitin, kuulutuskojeen liittämiseksi PSE-porttiin, jossa on PoE.
3. Kiinnitä kaapelikansi takaisin kahdella TX10-ruuvilla.



14.5.4

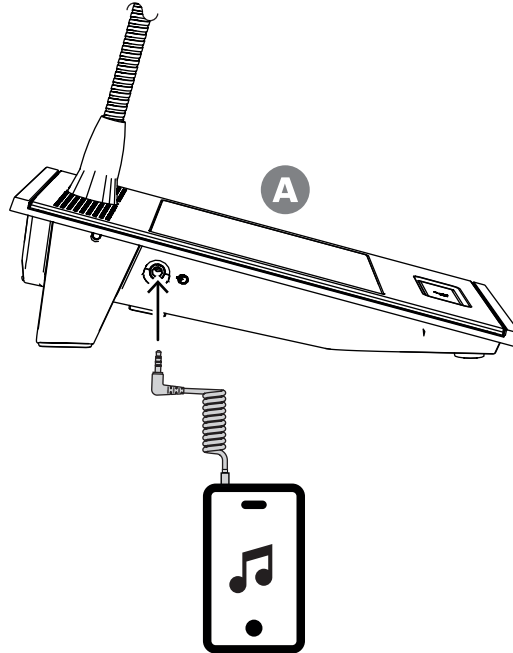
Ethernet-verkko

Verkon pitää olla määritetty niin, että järjestelmäohjain voi löytää kuulutuskojeen ja saada siihen yhteyden. Kuulutuskoje ja sen laajennukset määritetään järjestelmäohjaimen kautta. Määrittäessä kuulutuskoje tunnistetaan isäntänimestä, joka on tulostettu laitteen pohjassa olevaan tuotetarraan. Isäntänimi muodostuu laitteen tyyppinumerosta (ilman väliviivaa) + väliviivasta + MAC-osoitteen 6 viimeisestä heksadesimaaliluvusta. Määrittäminen on kuvattu PRAESENSA-määrittämissopissa.

14.5.5

Linjatulo

Kuulutuskojeen vasemmassa reunassa on 3,5 mm:n stereoliitäntä. Tätä käytetään tulona taustamusiikkilähteelle, kuten erillinen audiosoitin, älypuhelin tai PC-tietokone. Stereosignaali muunnetaan monosignaalksi, joka jaetaan järjestelmään. Tämä tulo pitää määrittää järjestelmässä tälle toiminnolle, jotta se linkittyy taustamusiikkikanavaan, joka on käytettävissä toistoon yhdellä tai useammalla järjestelmän alueella. Tätä tuloa ei valvota. Audiosoittimeen johtavan kaapelin irrotuksesta ei synny virhetapahtumaa.



Huomautus!

Jos musiikkia toistetaan PC-tietokoneesta, joka on liitetty maadoitettuun pistorasiaan, on vaarana, että kuulutuskojeen musiikkituloon siirtyy hurinaa. Synnä tähän on maapotentiaalien ero eri pistorasioissa. Käytä kaapelia, jossa on integroidut erotusmuuntajat maasilmukan estämiseksi, jotta hurinaa ei synny. Katso seuraavasta kuvasta esimerkki kaapelista, jossa on erotusmuuntaja.



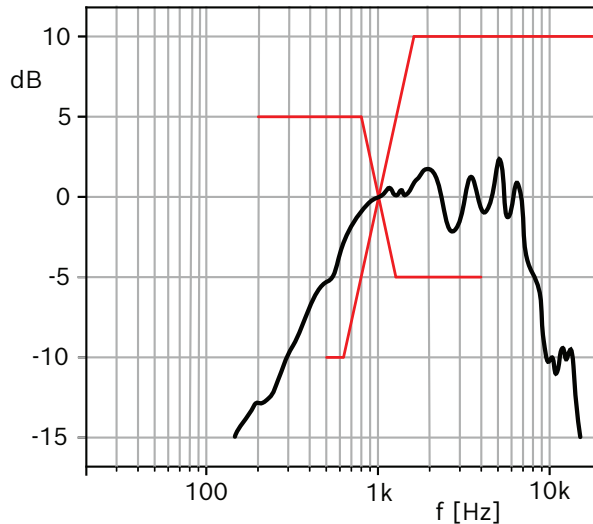
Huomautus!

DNV GL -tyyppinen hyväksyntä edellyttää, että linjatuloa ei käytetä. Jos kaapeli kytketään tähän tuloon, laitteen säteilypäästö ylittää merenkulkutaajuuksille asetetun rajan.

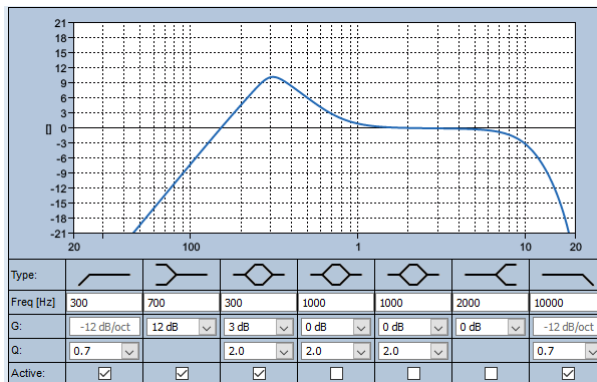
14.5.6 Kuulutuskojeen mikrofonin taajuusvaste

PRA-CSLW

PRA-CSLW-kuulutuskojeen mikrofonin tyypillinen taajuusvaste on esitetty seuraavassa kaaviossa (musta). Lisäksi kaaviossa on raja, jonka EN 54-16, kohta 13.12.3 määrittää (punainen). Taajuusvaste on mitattu 10 cm:n etäisyydeltä käyttäen 1/6 oktaavin tasoitusta. Se jyrkkenee nopeasti alle 1 kHz:n taajuuksilla ympäristömelun vaimentamiseksi. Tämä voi toisaalta aiheuttaa äänen latistumista.

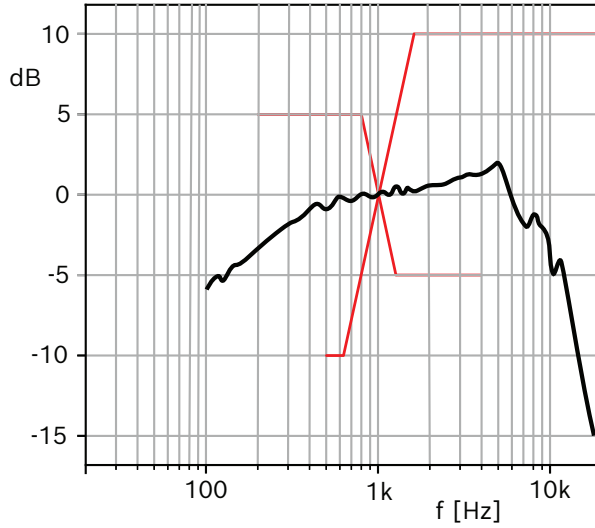


Jos ympäristö ei ole poikkeuksellisen meluisa, äänenlaatua voi parantaa käyttämällä tässä kuulutuskojeessa parametrissa taajuuskorjausta, jolla korostetaan 300 Hz – 1 kHz aluetta seuraavan kaavion mukaisesti. Näin taajuusvaste alueella 300 Hz – 6 kHz pysyy tasaisempana. Ylipäästösuodin alle 300 Hz:n taajuuksille auttaa parantamaan puheen selkeyttä. Katso PRAESENSA-määrittysoppaasta lisätietoja ääniasetusten määrittämisestä.



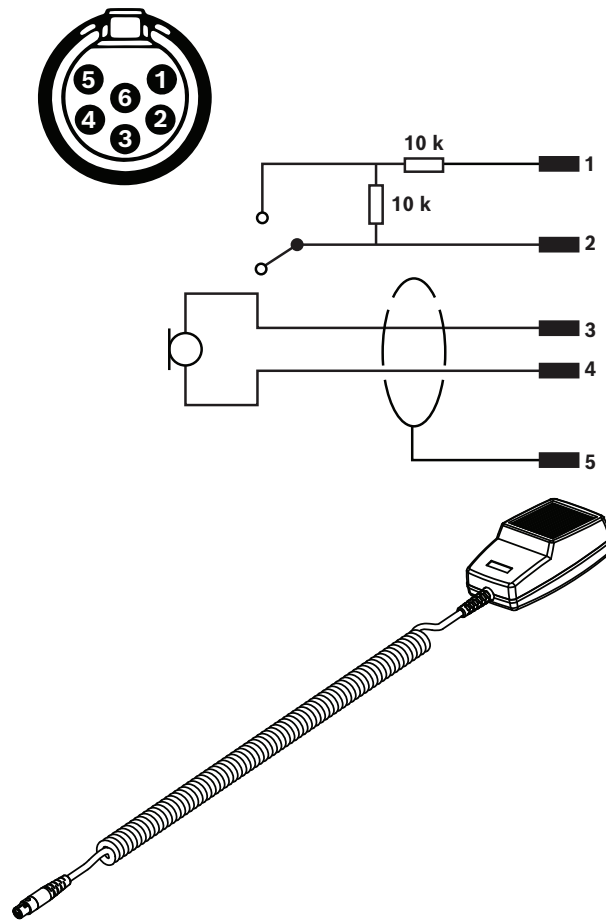
PRA-CSLD

PRA-CSLD-kuulutuskojeen mikrofonin tyypillinen taajuusvaste on esitetty seuraavassa kaaviossa (musta). Lisäksi kaaviossa on raja, jonka EN 54-16, kohta 13.12.3 määrittää (punainen). Taajuusvaste on mitattu 20 cm:n etäisyydeltä käyttäen 1/6 oktaavin tasoitusta.



14.5.7 Mikrofonin kytkentäkaavio

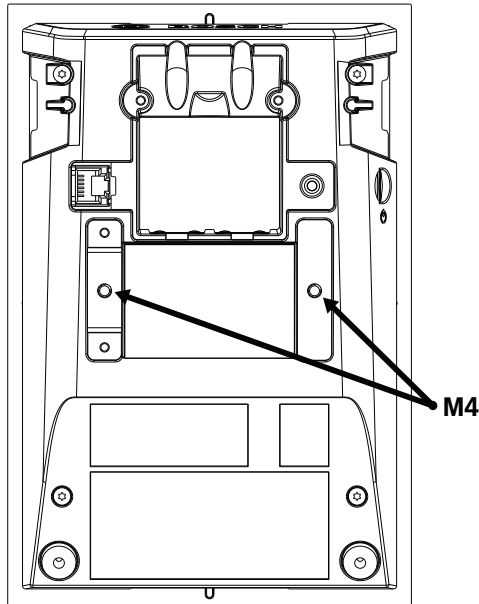
PRA-CSLW-laitteen mikrofoni on irrotettava, ja siinä on lukittava kuusinastainen mini XLR-liitin, jonka nastamääritykset ovat seuraavat:



14.5.8 Kiinnitys

Kuulutusköjeen ja kuulutusköjeen laajennusyksikön kotelöissa käytetään kahta M4-kokoista kierteistä 5 mm:n syvistä reikää, joilla laitteet voidaan kiinnittää vaaka- tai pystysuoraan työpöydälle tai seinään. Käytä M4-pultteja (4 mm:n metrinen kierre), joiden pituus vastaa

kiinnityslevyn tai -tangon paksuutta plus 4–5 mm. Voit myös käyttää M4-jatkopultteja (kuusikulmainen välikappale), jos haluat suurentaa laitteen ja kiinnityslevyn välistä etäisyyttä.

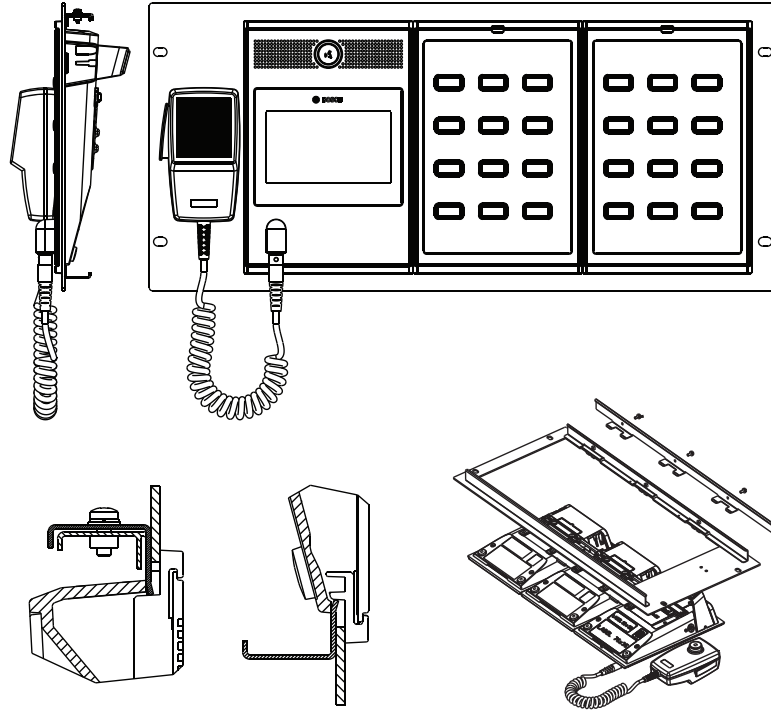


Seinää vasten asennettaessa kiinnityslevy on kiinnitettävä tukevasti seinään ruuveilla ja ruuvitulvilla. Käytä kiviseinissä ruuveja, joiden halkaisija on 4 mm ja pituus 40 mm sekä niihin sopivia ruuvitulppia. Käytä ontoissa seinissä ruuvi- tai kipsilevyankkureita ja niihin sopivia ruuveja (halkaisija noin 5 mm ja pituus noin 50 mm).

Puoliuppoasennusta varten kuulutuskoje ja laajennusyksikkö voidaan upottaa nelikulmaiseen aukkoon, jonka koko on 182 mm x 120 mm. Kuulutuskojeen ja laajennusyksiköiden välinen etäisyys on 130 mm keskikohdasta. Edessä ja takana, aivan yläkannen reunan alla, on sovitinpaikat (50 mm x 3 mm, syvyys 3 mm) kohdistusreunaa varten. Näitä paikkoja voi käyttää myös kuulutuskojeen ja laajennusyksiköiden kiinnittämiseen.

Kuulutuskojeen ja laajennusyksiköiden pöytäteline voidaan irrottaa. Työnnä Torx TX10 -ruuvitaltta telineen aukkoon, aivan yläkannen reunan alapuolelle. Väännä pöytäteline irti ensin yhdeltä puolelta ja sitten toiselta. Varo vahingoittamasta yläkannen reunaa. Aseta reunan ja ruuvitaltan väliin metalliesine (esimerkiksi viivoitin) suojaksi. Huomaa, että vääntämisessä tarvitaan voimaa. Teline voidaan asentaa takaisin paikalleen painamalla, kunnes se naksahtaa.

Seuraavassa kuvassa on esimerkki PRA-CSLW-kuulutuskojeesta ja kahdesta PRA-CSE-laajennusyksiköstä, jotka on puoliuppoasennettu 5U-korkeuden 19-tuumaiseen paneeliin. Laitteet on kiinnitetty paneeliin takana olevilla kiinnitysliuskoilla, jotka on asetettu sovitinpaikkoihin. Tässä tapauksessa M4-reikiä ei käytetä ja pöytätelineet on irrotettu.

**Varoitus!**

Kuulutuskoje ja sen laajennusyksiköt asennetaan pystyasennossa alle 2 m:n korkeuteen.

14.5.9**Laitteen nollaus tehdasasetuksille**

Nollauskytkin nollaa laitteen tehdasasetuksille. Tätä toimintoa käytetään vain, jos suojattu laite siirretään järjestelmästä toiseen. Katso *Laitteen tila ja nollaus*, sivu 69.

14.6**Hyväksynät**

Hätästandardisertifioinnit	
Eurooppa	EN 54-16 (0560-CPR-182190000)
Kansainvälinen	ISO 7240-16
Merenkulku	DNV GL -tyyppihyväksyntä
Hätästandarditiedot	
Eurooppa	EN 50849
UK	BS 5839-8
Säätelyalueet	
Turvallisuus	EN/IEC/CSA/UL 62368-1
Immuneetti	EN 55024 EN 55035 EN 50130-4

Säätelyalueet	
Emissio	EN 55032 EN 61000-6-3 ICES-003 FCC-47 osa 15B luokka A
Käyttöympäristö	EN/IEC 63000
Rautatieliikenne	EN 50121-4
Merenkulku	EN 60945

14.7

Tekniset tiedot

Sähköominaisuudet

Mikrofoni (PRA-CSLD)	
Nimellinen akustinen tulotaso (määritettävissä)	80–100 dBSPL
Suurin akustinen tulotaso	120 dBSPL
Oma kohina	< 26 dBSPL
Suunnattavuus	Yksisuuntainen
Taajuusvaste(+3 / -6 dB)	100 Hz – 14 kHz

Mikrofoni (PRA-CSLW)	
Nimellinen akustinen tulotaso (määritettävissä)	89–109 dBSPL
Suurin akustinen tulotaso	120 dBSPL
Signaali-kohinasuhde vähintään	73 dBA
Oma kohina	< 28 dBSPL
Suunnattavuus	Ympärisäteilevä
Taajuusvaste(+3 / -6 dB)	500 Hz – 8 kHz(melunvaimennus)
Johdon pituus (venytettynä)	300 cm

Näyttö	
Koko	4,3"
Kosketusnäyttö	Kapasitiivinen
Värimäärä	24-bittinen
Tarkkuus	480 x 272 pikseliä
Kirkkaus	300 cd/m ²

Monitorikaiutin	
Suurin äänenpainetaso 1 metrin etäisyydeltä	75 dBSPL
Äänenvoimakkuuden säätö	Mykistys, -40 dB – 0 dB
Taajuusalue (-10 dB)	400 Hz – 8 kHz

Linjatulo	
Taajuusalue (-3 dB)	20 Hz – 20 kHz
Signaali-kohinasuhde (SNR)	> 96 dBA
Harmoninen kokonaissärö + kohina (THD+N)	< 0,1 %
Virran muunnos	
Power over Ethernet (PoE 1-2) DC-tulon nimellijännite Vakio	48 V IEEE 802.3af, luokka 3
Virrankulutus Kuulutuskoje (kaupallinen käyttö) Kuulutuskoje (hätkäkäyttö) Kukin kuulutuskojeen laajennusyksikkö (ilmaisimet pois/päällä)	4,2 W 5,4 W 0,1 W / 1,0 W
Tulojännitteen toleranssi	37–57 V DC
Valvonta (PRA-CSLD)	
Valvonta Mikrofoni Äänikanava Ohjaimen johdinyhteys PoE (1-2)	Virta Ohjausääni Watchdog Jännite
Valvonta (PRA-CSLW)	
Valvonta Mikrofoni Äänikanava PTT-kytkin Ohjaimen johdinyhteys PoE (1-2)	Impedanssi Ohjausääni Impedanssi Watchdog Jännite
Verkkoliitäntä	
Ethernet Protokolla Vikasietoisuus	100BASE-TX, 1000BASE-T TCP/IP RSTP
Ääni-/ohjausprotokolla Verkkoäänen viive Äänitiedon salaus Ohjaustietojen suojaus	OMNEO 10 ms AES128 TLS
Ethernet-portit	2
Luotettavuus	
MTBF (laskentaperuste Telcordia SR-332 Issue 3)	1 000 000 h

Ympäristötiedot

Ilmasto-olosuhteet	
Lämpötila Käyttö	-5–50 °C (23–122 °F)
Säilytys ja kuljetus	-30–70 °C (-22–158 °F)
Kosteus (tiivistymätön)	5 – 95%
Ilmanpaine (käyttö)	560–1 070 hPa
Korkeus (käyttö)	-500–5 000 m
Tärinä (käyttö) Amplitudi Kiihtyvyys	< 0,35 mm < 5 G
Törmäys (kuljetus)	< 10 G (IEC 60068-2-27)

Tekniset tiedot

Kotelo (PRA-CSLD)	
Mitat (KxLxS) Ilman mikroфонia	62 x 130 x 189 mm
IP-luokitus	IP30
Pohja Materiaali Väri	Zamak RAL9017
Paneeli Materiaali Väri	Muovi RAL9017 RAL9022HR
Paino	0,9 kg

Kotelo (PRA-CSLW)	
Mitat (K x L x S)	62 x 130 x 189 mm
IP-luokitus	IP30
Pohja Materiaali Väri	Zamak RAL9017
Paneeli Materiaali Väri	Muovi RAL9017 RAL9022HR
Paino	1,0 kg

15 Kuulutuskojeen laajennusyksikkö (CSE)



15.1 Johdanto

Tätä näppäimistölaajennusta käytetään PRAESENSA-kuulutuskojeiden kanssa kuulutusten ja hälytysten tekoon.

Yksi laite lisää kaksitoista määritettävissä olevaa painiketta, joissa on valorengas. Jokaisessa painikkeessa on kaksi lisäilmaisinta käyttäjäpalautteelle liittyen painikkeeseen määritettyyn toiminnallisuuteen.

Yhteen kuulutuskojeeseen voidaan liittää jopa neljä PRA-CSE-laitetta.

Laajennusnäppäimistön käyttö for alueen valinnassa mahdollistaa alueiden käytettävyyden ja näkyvyyden samalla kertaa. Se näyttää tilan koko yleiskuvan valituista ja käytössä olevista alueista tai vialliset alueet.

Laajennusnäppäimistö toimitetaan metallisen kytkentälevyn ja liitäntäkaapelin kanssa, joilla se liitetään kuulutuskojeeseen tai toiseen laajennusnäppäimistöön.

Etulevyn voi irrottaa helposti, jotta siihen voi lisätä tekstit jokaiselle painikkeelle jopa kolmelle riville. Ylös jää vielä tila yleiselle tekstille.

15.2 Toiminnot

Yrityskäyttö

- Liitäntä jopa neljälle PRA-CSE-laajennukselle, joista jokaisessa on kaksitoista painiketta. Painikkeisiin voidaan määrittää eri toimintoja, mutta erityisen käytännöllisiä ne ovat vyöhykkeen valinnassa, sillä ne antavat selkeän kuvan käytettävissä olevista vyöhykkeistä, ja kunkin painikkeen merkkivalo näyttää kyseisen vyöhykkeen tilan (valittu, varattu, vika jne.).

Vaaratilanteet

- Kuulutuskojeen laajennus täyttää kaikki evakuointikuulutusjärjestelmille asetetut vaatimukset, jos pelastushenkilön käyttöliittymä on määritetty kuulutuskojeelle ja ainakin yksi PRA-CSE-kaapeli on yhdistettynä.
- Kaikki kriittiset hälytystoiminnot voi suorittaa painikkeilla käsineet kädessä.
- Kaikki laajennuksen ilmaisimet kuuluvat yhdistetyn kuulutuskojeen ilmaisintestiin.

Liitännät

- Luotettava, lukittu, yhden kaapelin kytkentä kuulutuskojeen ja laajennusyksiköiden välille.
- Vankka metallinen kytkentälevy.
- Kaikki laajennukset saavat osoitteen automaattisesti vasemmalta oikealle.
- Kaikki kokoonpano voidaan tehdä yhdellä tavallisella Torx TX10 -ruuvimeisselillä.

Merkinnät

- Irrotettava etulevy tekstien lisäämiseksi jokaiselle painikkeelle jopa kolmelle riville.

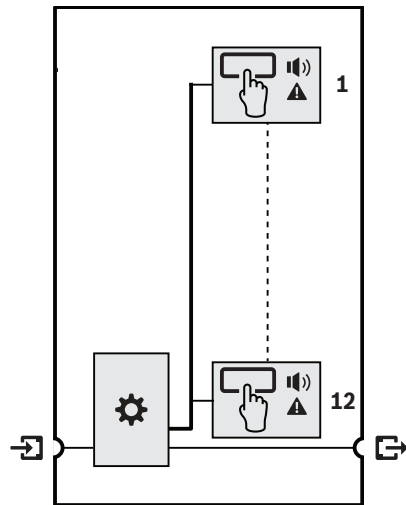
Painikkeen kansi

- Toimitus sisältää kolme painikkeen kantta, joilla estetään tärkeiden painikkeiden tahattoman painallukset.

15.3

Toimintakaavio

Toiminta- ja yhteyskaavio



Sisäiset laiteoiminnot

- Ohjain
- Vyöhyketilan merkkivalo
- Vyöhykevian merkkivalo

15.4

Merkkivalot ja liitännät



Yläosan ilmaisimet

<input type="checkbox"/>	Valintapainikkeen rengasmerkkivalo (1-12) Valittu	Valkoinen	Aktiivinen (1-12) Evakuointikuulutus Kuulutus Musiikki	Punainen Sininen Vihreä
	Aluevika esillä (1-12)	Keltainen		

LED-valojen kirkkauden säätöä tuetaan vain laitteissa, joiden laitteistoversio on 01/01 tai suurempi.

Yläosan ohjaimet

<input type="checkbox"/>	Valinta (1-12)	Painike		
--------------------------	----------------	---------	--	--

Alaosan kytkennät



	Kytkenä seuraavaan laajennukseen (RJ12)		 Kytkenä kuulutuskojeeseen tai edelliseen laajennukseen (RJ12)	
---	---	---	---	---

15.5

Asennus

PRA-CSE-laajennusyksikköä käytetään PRA-CSLD- ja PRA-CSLW-kuulutuskojeiden kanssa.

Viitata johonkin

– LCD-kuulutuskoje (CSLD, CSLW), sivu 180

15.5.1

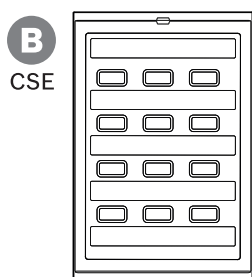
Toimituksen sisältö

Laatikko sisältää seuraavat osat:

Määrä	Osa
1	Kuulutuskojeen laajennusyksikkö
1	Pidike (kiinnitetään pohjaan)
1	Metallinen kytkentälevy + 4 ruuvia.
1	RJ12-yhteyskaapeli
1	Painikkeen kansi (x3)
1	Pika-asennusopas
1	Turvallisuustiedot

Työkaluja ja Ethernet-kaapeleita ei toimiteta laitteen mukana.

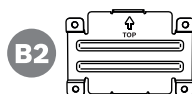
Osien tarkastaminen ja tunnistaminen



B
CSE



B1



B2



B3 x4



B5 x3



B4 x3

- B** Kuulutuskojeen laajennusyksikkö
B1 Liitäntäkaapeli
B2 Kytkentälevy
B3 Torx-ruuvi TX10 (x4)
B4 Painikkeen valorengas (x3)
B5 Painikkeen kansi (x3)

15.5.2

Kuulutuskojeeseen yhdistetty laajennusyksikkö

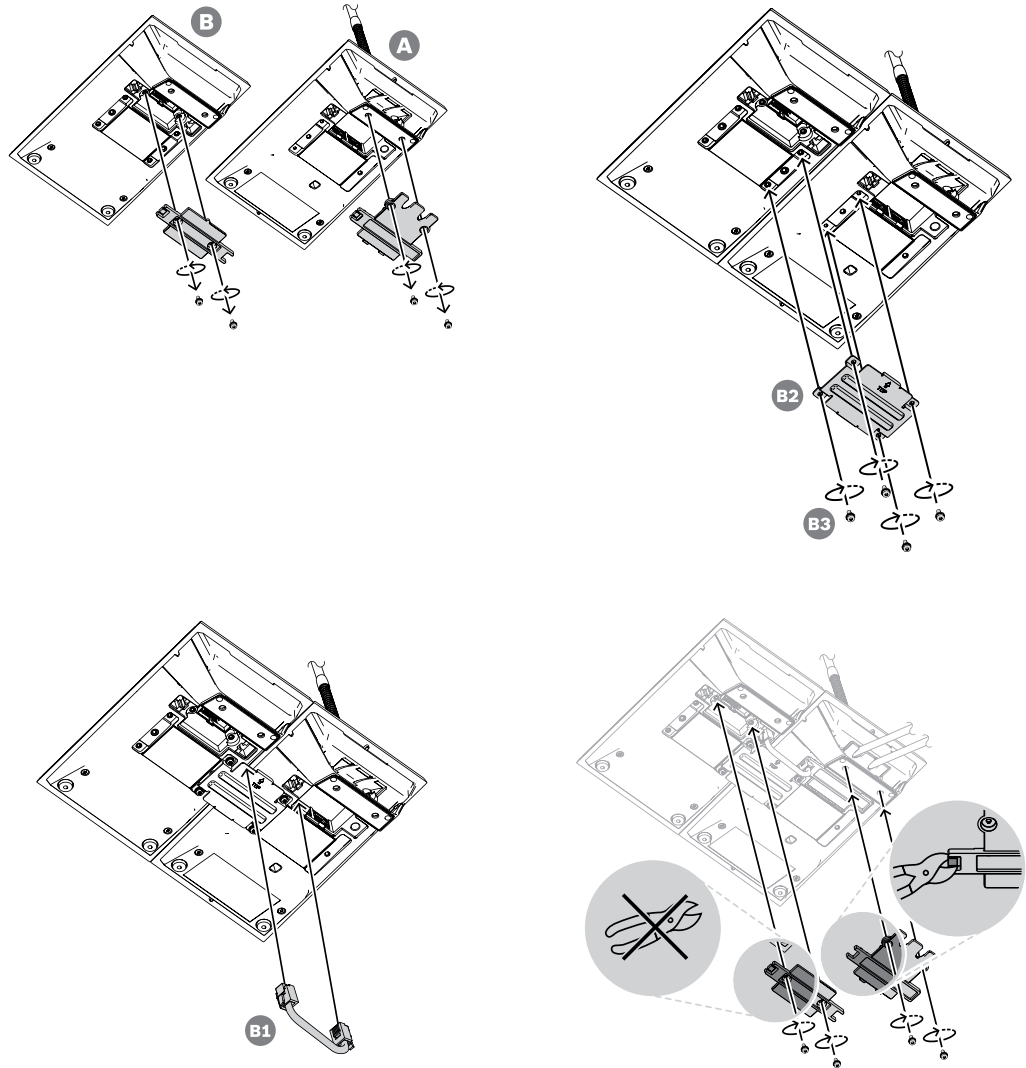
Lisää enintään neljä PRA-CSE-kuulutuskojeen laajennusyksikköä vyöhykkeen valintaa ja/tai muita toimintoja varten. Ilman laajennusyksiköitä kuulutuskojetta voidaan käyttää vain ennalta määritetyllä vyöhykevalinnalla.

Kuulutuskoje (A) ottaa liitetyn laajennuksen (B) automaattisesti itselleen ja numeroi seuraavat laajennukset. Manuaalista osoitteitusta ei tarvita eikä se ole mahdollista. Järjestelmä valvoo, että määritetty laajennus pysyy yhdistettynä kuulutuskojeeseensa. Kuulutuskojeesta seuraava laajennusyksikkö on kokoonpanossa ensimmäinen laajennusyksikkö. Kaikki laajennusyksiköt kommunikoivat kuulutuskojeensa kanssa lyhyen RJ12-silmukkakaapelin kautta. Sama yhteys välittää virran laajennusyksiköille. Laajennusyksiköitä ei voi käyttää ilman kuulutuskojetta.

Kiinnitä ja kytke kuulutuskojeen laajennusyksikkö noudattamalla seuraavaa tapaa:

1. Irrota kaapelikannet kuulutuskojeen ja laajennusyksikön pohjasta TX10-ruuvimeisselillä.
 - Paikanna kuulutuskojeesta kaksi ruuvia pöytätelineen pidikkeen rei'istä.
2. Kiinnitä kytkentälevy kuulutuskojeen ja ensimmäisen laajennusyksikön välille neljällä M3-ruuvilla, joissa on TX10-pää.
 - Kytkentälevy ja ruuvit toimitetaan laajennusyksikön mukana.
 - Laajennusyksikön voi kiinnittää vain kuulutuskojeen oikealle puolelle (yläpuolelta katsottaessa).
3. Kytke lyhyt RJ12-kaapeli kuulutuskojeen ja (ensimmäisen) laajennusyksikön välille.
 - Tämän kaapelin voi kytkeä kummin päin tahansa. RJ12-kaapeli toimitetaan laajennusyksikön mukana.
4. Jos kuulutuskojetta ei vielä ole kytketty verkkoon, käytä yhtä tai kahta Gb-Ethernet-kaapelia, mieluiten CAT6A F/UTP -kaapelia, joissa on RJ45-liitin, kuulutuskojeen liittämiseksi PSE-porttiin, jossa on Ethernet-tehonsyöttökaapeli (PoE).
5. Leikkaa pieni pala pois kuulutuskojeen kaapelikannesta, jotta RJ12-kaapeli mahtuu siitä läpi.
 - Tämä pala peitti RJ12-liitäntän, kun sitä ei käytetty.
6. Kiinnitä kaapelikannet takaisin niiden kahdella TX10-ruuvilla.
 - Kaapelikannet estävät, ettei RJ12-kaapeli irtoa liittimestään. Kuulutuskojeissa kaapelikansi estää myös nollaussytkimen asiattoman käytön.

Noudata samaa menettelyä muiden laajennusyksiköiden kiinnittämisessä jo kiinnitettyyn laajennusyksikköön.



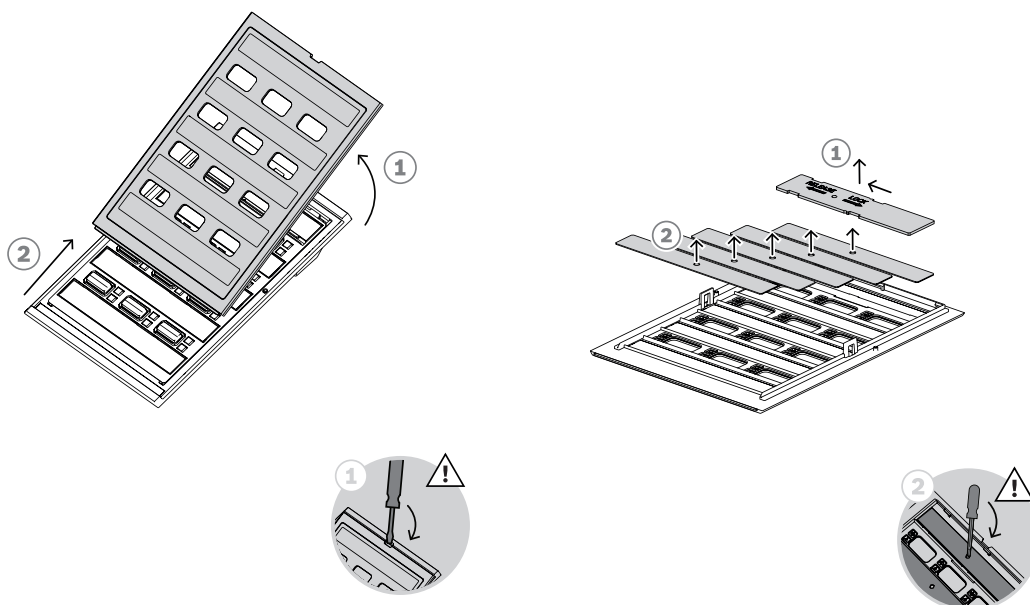
15.5.3

Merkinnät

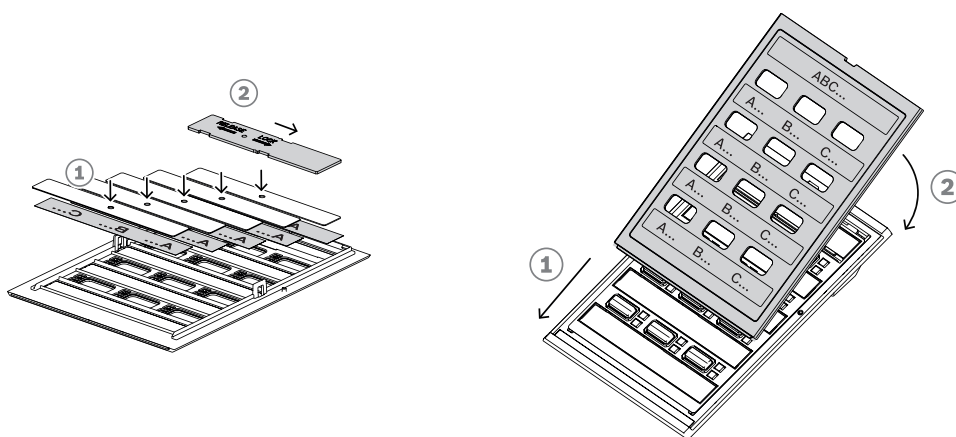
Kuulutuskojeen laajennusyksikössä on valmiudet merkitä avaimet asiakaskohtaisin tekstein ja/tai symbolein, mutta myös laajennusyksikkö voidaan merkitä.

Lisää merkinnät tai muuta niitä noudattamalla seuraavaa tapaa:

1. Laajennusyksikön yläkansi on kiinnitetty magneeteilla. Nosta laajennusyksikön yläkansi käyttämällä ruuvimeisseliä tai pinsettejä. Peitekannessa on pieni kolo tätä varten.
2. Liu'uta kantta ylöspäin ja irrota se.
3. Käännä kansi ylösalaisin. Paina ruuvimeisselillä tai pinseteillä varovasti reikää, joka on merkintälapun pidikkeen metallisessa yläreunassa. Liu'uta merkintälapun pidikettä vasemmalle niin, että sen lukitus avautuu, ja irrota se nostamalla ylöspäin.
 - Tämä merkintälapun pidike on tarkoitettu laajennusyksikön nimelle. Se on valmistettu metallista, ja sillä myös kiinnitetään yläkansi magneettisesti kotelon runkoon.
4. Paina ruuvimeisselillä tai pinseteillä varovasti reikiä, jotka ovat muovisissa merkintälappujen pidikkeissä, ja irrota pidikkeet nostamalla.
5. Kirjoita nimilappuun ja avainlappuihin haluamasi tekstit käyttäen apuna annettua mallia. Tulosta sitten paperille ja leikkaa oikeaan kokoon.



6. Aseta merkintälaput ylösalaisin niille varattuihin paikkoihin, ja aseta pidikkeet paikoilleen. Liu'uta metallista yläpuolen merkintälapun pidikettä oikealla niin, että se lukittuu.
7. Kiinnitä kansi takaisin laajennusyksikön runkoon ensin liu'uttamalla pohjapuoli runkoon ja sitten kallistamalla alaspäin, kunnes se napsahtaa paikoilleen.



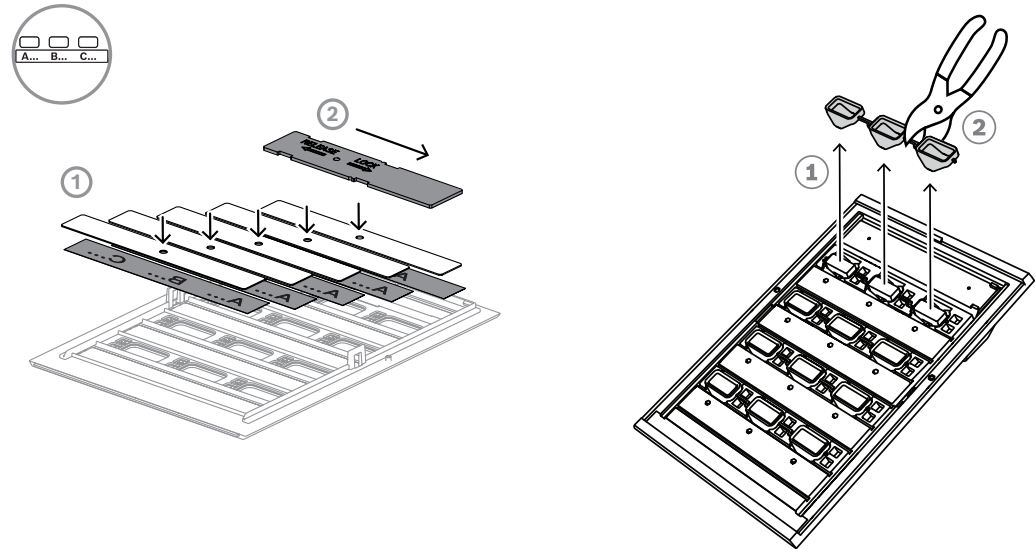
15.5.4

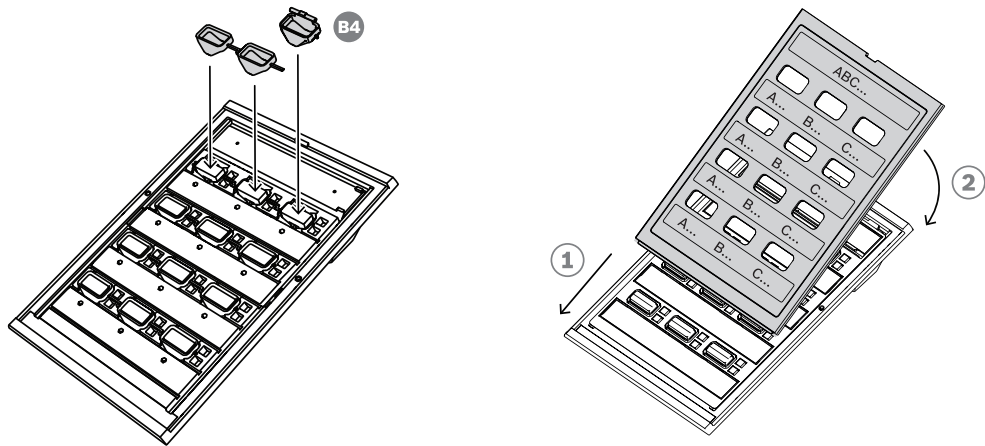
Painikkeen kannen kiinnittäminen

Kuulutuskojeen laajennusyksikössä on mahdollisuus lisätä kansi yhden tai useamman painikkeen päälle estämään vahingossa tapahtuva aktivointi. Jokaisen PRA-CSE:n mukana toimitetaan kolme kantta. Jokainen niistä sisältää valkoisen valorenkaan ja sarananastat sekä punaisen kannen ja sen saranan.

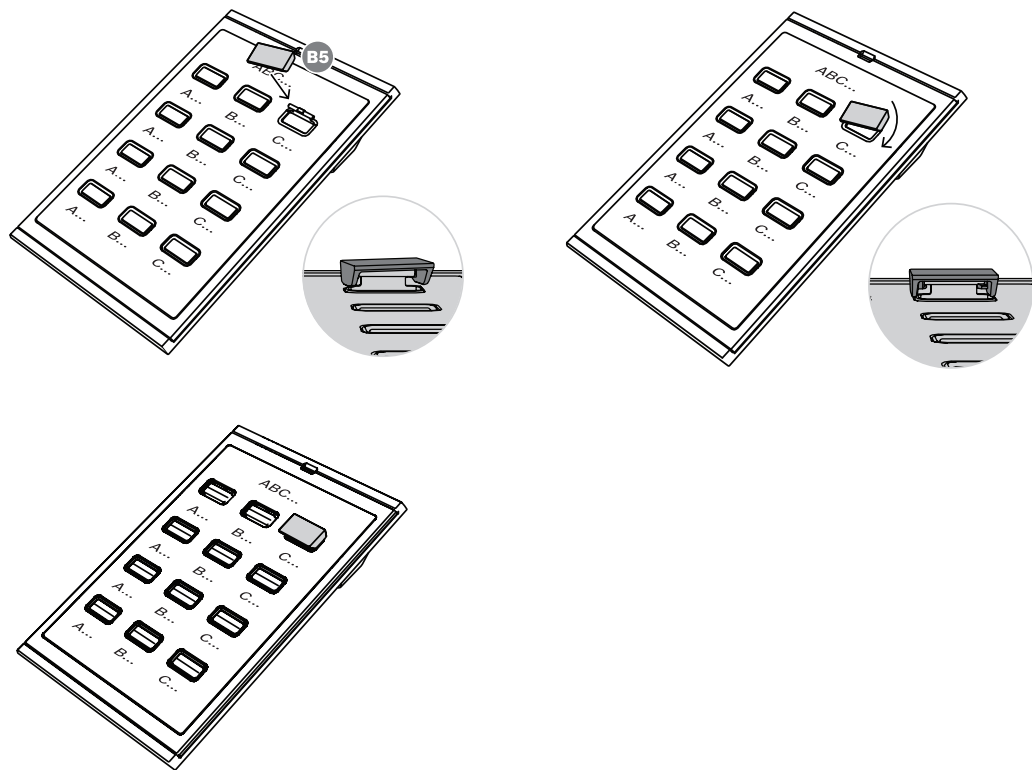
Kiinnitä painikkeen kansi noudattamalla seuraavaa tapaa:

1. Laajennusyksikön yläkansi on kiinnitetty magneeteilla. Nosta laajennusyksikön yläkansi käyttämällä ruuvimeisseliä tai pinsettejä. Peitekannessa on pieni kolo tätä varten.
2. Liu'uta kantta ylöspäin ja irrota se, niin pääset käsiksi painikkeisiin.
3. Läpinäkyvät valorenkaat asetetaan kolmen reiveinä painikkeiden ympärille. Nosta riviä pinseteillä ja poista rivi niiltä painikkeilta, joille asetetaan kansi.
4. Irrota alkuperäinen valorengas katkaisemalla muoviset saranat, jotka menevät viereisiin valorenkaisiin. Jätä osa muovisaranasta paikoilleen jokaiseen valorenkaaseen, jotta se on helpompi asettaa oikeaan asentoon takaisin laitettaessa.
5. Aseta yksi uusista valorenkaista sarananastojen kanssa halutun painikkeen ympärillä olevaan tilaan. Sarananastan pitää tulla yläpuolelle.
6. Aseta sitten alkuperäiset valorenkaat takaisin muiden painikkeiden ympärille.
7. Kiinnitä kansi takaisin laajennusyksikön runkoon ensin liu'uttamalla pohjapuoli runkoon ja sitten kallistamalla alaspäin, kunnes se napsahtaa paikoilleen.





8. Punaisessa kannessa on reikä saranan yhdellä puolella. Se on tarkoitettu sarananastalle. Saranan toisella puolella on kolo oikeanpuoleiselle sarananastalle. Käännä kantta 10 astetta vastapäivään, ja liu'uta oikealle painikkeen päälle niin, että sarananasta menee saranassa olevaan reikään. Paina sitten kannen oikeaa puolta alas, kunnes oikean puolen sarananasta napsahtaa saranassa olevaan reikään. Tähän tarvitaan hieman voimaa.
9. Kun kansi on napsahtanut paikoilleen, saranalla on kaksi vakaata asentoa ja kannen voi kääntää auki tai kiinni.



Huomautus!

Jos tarvitset enemmän kuin kolme laitteen mukana toimitettua painikkeen kantta, tilaa 30 kappaletta painikkeen kansiä huoltotuotteena materiaalinumerolla F.01U.399.317.

15.6 Hyväksynät

Hätästandardisertifioinnit	
Eurooppa	EN 54-16 (0560-CPR-182190000)
Kansainvälinen	ISO 7240-16
Merenkulku	DNV GL -tyyppihyväksyntä
Hätästandarditiedot	
Eurooppa	EN 50849
UK	BS 5839-8
Sääntelyalueet	
Turvallisuus	EN/IEC/CSA/UL 62368-1
Immunitetti	EN 55035 EN 50130-4
Emissio	EN 55032 EN 61000-6-3 ICES-003 FCC-47 osa 15B luokka A
Käyttöympäristö	EN/IEC 63000
Rautatieliikenne	EN 50121-4
Merenkulku	EN 60945

15.7 Tekniset tiedot

Sähköominaisuudet

Virran muunnos	
Virransyötön tulo	
Tulojännite	5 VDC
Tulojännitetoleranssi	4,5–5,5 VDC
Virrankulutus (ilmaisimet pois/päällä)	0,1 W / 1,0 W
Valvonta	
Liitännät	Linkki käytössä
Suoritin	Watchdog
Luotettavuus	
MTBF (ekstrapoloitu PRA-CSLD:n ja PRA-CSLW:n lasketusta MTBF-arvosta)	2 400 000 h

Ympäristötiedot

Ilmasto-olosuhteet	
Lämpötila Käyttö	-5–50 °C (23–122 °F)
Säilytys ja kuljetus	-30–70 °C (-22–158 °F)
Kosteus (tiivistymätön)	5 – 95%
Ilmanpaine (käyttö)	560–1 070 hPa
Korkeus (käyttö)	-500–5 000 m
Tärinä (käyttö) Amplitudi Kiihtyvyys	< 0,35 mm < 5 G
Törmäys (kuljetus)	< 10 G (IEC 60068-2-27)

Tekniset tiedot

Kotelo	
Mitat (K x L x S)	62 x 130 x 189 mm
IP-luokitus	IP30
Pohja Materiaali Väri	Zamak RAL9017
Paneeli Materiaali Väri	Muovi RAL9017 RAL9022HR
Paino	0,4 kg

16 Kuulutuskojesarja (CSBK)



16.1 Johdanto

Perustason kuulutuskojesarja avomallinen kuulutuskoje, jolla voidaan luoda täysin mukautettuja käyttöpaneeleja PRAESENSA Yleisäänentoisto- ja äänievakuointijärjestelmiin. Laitteessa on samat toiminnot kuin PRA-CSLW-mallissa, mutta ilman LCD-näyttöä, jotta se on helpompi asentaa käyttö- tai palomieskeskuksiin.

Laitteen mukana toimitetaan irrotettava, valvottu suuntaamaton käsimikrofoni, jossa on puhepainike ja erillinen pieni monitorikaiutin.

Sarjassa on CAN-väylän liittymä RJ12-liitännällä yhteen tai kahteen PRA-CSEK-kuulutuskojeen laajennussarjaan, johon voidaan yhdistää valintakytkimiä ja tilan merkkivaloja tai täysin mukautettu ohjaustaulu, jossa on kytkimet ja merkkivalot. Liittymä on yhteensopiva PRA-CSE-laitteen kanssa (näitä voidaan yhdistää 1–4 kappaletta).

Sarja pitää yhdistää vain OMNEO-järjestelmän IP-verkon PoE-liitäntään, joka tarjoaa sekä tietoliikenneyhteyden että käyttövirran. Kojeen voi määrittää tavanomaisten kuulutusten lisäksi myös hätäsoittoasemaksi.

PRA-CSBK on osa, joka on asennettava lopulliseen järjestelmään. Lopullisen tuotteen osalta on varmistettava, että se täyttää asianmukaiset EMC-standardit.

16.2 Toiminnot (Functions)

IP-verkkoliitäntä

- Suora yhteys IP-verkkoon. Yksi suojattu Ethernet-kaapeli riittää PoE-verkolle ja tiedonsiirrolle.
- Täysi vikasietoisuus verkko- ja virtayhteydelle saadaan kytkemällä myös toinen suojattu Ethernet-kaapeli.
- Integroitu verkkokytkin kahdella OMNEO-portilla mahdollistaa silmukkakytkennän viereisiin laitteisiin (joissa ainakin yhdessä on PoE). RSTP (Rapid Spanning Tree Protocol) -protokolla on käytössä varmistamaan palautuminen verkkolinkkivoista.

Yrityskäyttö

- Puhepainike käsimikrofonissa. Puhepainikkeella voidaan soittaa esimääritetyille vyöhykealueille ilman kuulutuskojeen laajennusyksiköiden liittämistä.
- Kiinteätasoinen monitorikaiutin.
- Paikallinen äänilinjan tulo (stereo–mono-muunnos) ulkoiseen äänilähteen liittämistä varten. Äänikanava on käytettävissä verkossa, ja sitä voi toistaa millä tahansa kaiutinvyöhykkeellä.

- CAN-väylän liittymä, jossa on virransyöttö RJ12-liitännän kautta, mahdollistaa liittämisen täysin mukautettuun ohjaustauluun, jossa on valintakytkimet ja tilan merkkivalot. Tähän liitântään voidaan ketjuttaa myös enintään neljä PRA-CSE-kuulutuskojeen laajennuspaneelia tai enintään kaksi ketjutettua PRA-CSEK-kuulutuskojeen laajennussarjaa.

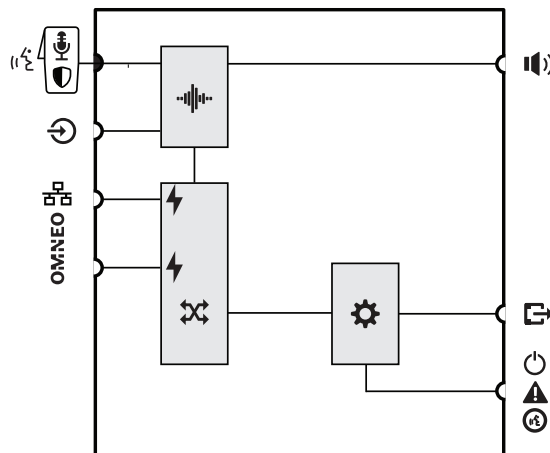
Vaaratilanteet

- Perustason kuulutuskojesarja täyttää kaikki äänievakuointijärjestelmille asetetut vaatimukset, kun se on määritetty oikein yhdessä yhden tai useamman kuulutuskojeen laajennusyksikön tai mukautetun käyttöliittymäpaneelin kanssa. PRA-CSBK on osa, joka on asennettava lopulliseen järjestelmään. Lopullisen tuotteen osalta on varmistettava, että se täyttää asianmukaiset äänievakuointistandardit.
- Kumpikin kahdesta RJ45-verkkoliitännästä toimii kuulutuskojeen PoE-liitântänä. Näin saavutetaan vikasietoinen verkkoliitântä, koska jo yksi liitântä riittää täyteen toiminnallisuuteen.
- Kaikkien kriittisten osa-alueiden valvonta – äänikanava ja tietoliikenneyhteys verkkoon ovat molemmat valvottuja.

16.3

Toimintakaavio

Toiminta- ja yhteyskaavio

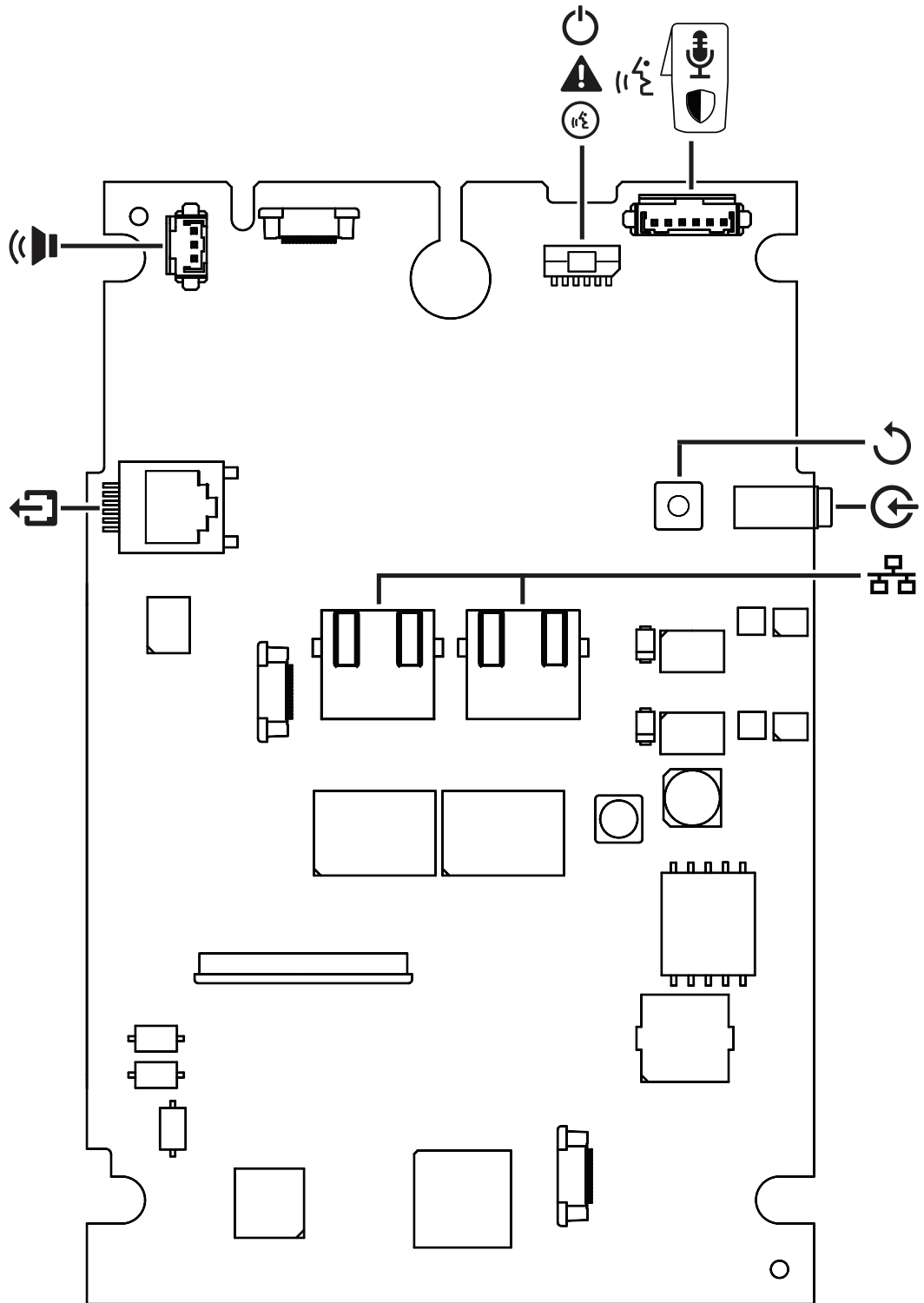


Sisäiset laitetoinnot

- Äänenkäsittely (DSP)
- ⚡ Power over Ethernet
- 🔗 OMNEO-verkkokytkin
- ⚙️ Ohjain

16.4 Merkkivalot ja liitännät



Yläosa



Yläosan ilmaisimet

	100 Mt/s:n verkko 1-2	Vihreä			
	1 Gt/s:n verkko 1-2	Keltainen			


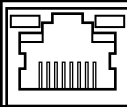



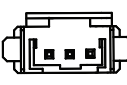

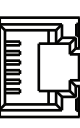



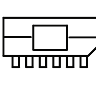

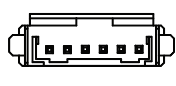
Ulkoiset merkkivalot (myös alapuoella)

	Virta päällä Laitte tunnistustilassa	Vihreä Vihreä vilkkuu		Järjestelmävikä esillä	Keltainen
	PRA-CSLW Kuulutuksen tila Mikrofoni päällä Merkkiääni/kuulutus käynnissä	Vihreä Vihreä vilkkuu		Tunnistustila/ Merkkivalotesti	Kaikki merkkivalot vilkkuvat.
	Hätäkuulutuksen tila Mikrofoni päällä Hälytys/kuulutus käynnissä	Punainen Punainen vilkkuu			

Yläosan ohjaimet

	Laitteen nollaus (tehdasasetuksille)	Painike			
---	---	---------	--	--	--

Yläosan kytkennät

	Verkkoportti 1–2 (PoE PD)			Paikallisen äänilähteen linjatulo	
	Monitorikaiutin			PRA-CSE(K) -liitännät (RJ12)	
  	Virran, järjestelmävikä ja puhelun/mikrofonin tilan merkkivalot			Mikrofoni, jossa on puhepainike	

Ulkoiset komponentit

	Mikrofoni, jossa on puhepainike	Mukana		Monitorikaiutin	Mukana
---	------------------------------------	--------	---	-----------------	--------

16.5**Asennus**

Perustason kuulutuskojesarja avomallinen kuulutuskoje, jolla voidaan luoda täysin mukautettuja käyttöpaneelleja (ei LCD-näyttöä) PRAESENSA Yleisäänentoisto- ja äänievakuointijärjestelmiin. Se on suunniteltu osaksi lopullista tuotetta yhdistettynä käyttöliittymään toiminto- tai vyöhykevalintoja varten tai käytettäväksi erillisenä kuulutuskojeena, jossa on esimääritetty vyöhykevalinta.

**Huomautus!**

PRA-CSBK on osa, joka on asennettava lopulliseen järjestelmään. Lopullisen tuotteen osalta on varmistettava, että se täyttää asianmukaiset EMC- ja turvallisuusstandardit.

16.5.1

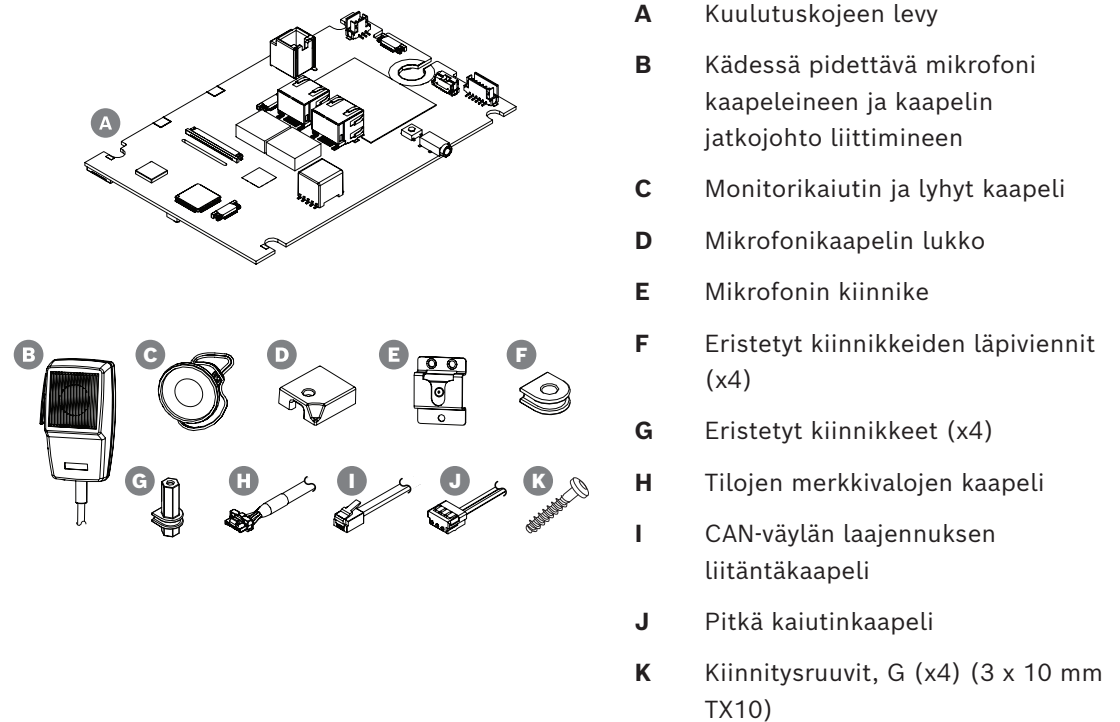
Toimituksen sisältö

Laatikko sisältää seuraavat osat:

Määrä	Osa
1	Kuulutuskojeen piirilevy
1	Mikrofoni, jossa on kierrejohto ja liitin
1	Läpivienni liitinpistokkeen ja jatkojohdon kanssa
1	Läpiviennin lukko
1	Pienoiskaiutin
1	Kaiuttimen liitântäkaapeli
1	Merkkivalojen liitântäkaapeli
1	Laajennusyksikön liitântäkaapeli
1	Sarja kiinnikkeitä ja läpivientejä
4	Kierteittävä ruuvi (3 x 10 mm TX10)
1	Mikrofonin pidike
1	Mikrofonikaapelin P-kiinnike
1	Pika-asennusopas

Työkaluja ja Ethernet-kaapeleita ei toimiteta laitteen mukana.

Osien tarkastaminen ja tunnistaminen



16.5.2

Kotelovaatimukset

PRA-CSBK on osa, joka on asennettava lopulliseen järjestelmään. Lopullisen tuotteen täytyy vastata standardia EN/IEC/UL 62368-1. Tässä standardissa käytetään vaarapohjaista lähestymistapaa turvallisuusanalyysiin. Standardin 62368-1 keskeisenä tarkoituksena on antaa suunnittelijoille enemmän joustavuutta tuotteiden turvatoimenpiteiden suunnitteluun ja edellyttää samalla perusteellista analyysiä sen varmistamiseksi, että kaikkia tuotteita on turvallista käyttää, eivätkä ne voi aiheuttaa vammoja tai tulipaloa. PRA-CSBK:ta käyttävän lopullisen tuotteen vaatimustenmukaisuutta varten on noudatettava seuraavia luokituksia ja varmistettava, että lopullisessa tuotteessa on asianmukaiset suojukset käyttäjille aiheutuvien vahinkojen estämiseksi.

- Sähköisesti aiheutunut vamma: luokka 1 (ES1), koska PoE-jännite on <60 V DC.
- Sähköisesti aiheutunut tulipalo: luokka 2 (PS2), koska suurin mahdollinen PoE-virran häviö on 15–100 W.
- Mekaanisesti aiheutunut vamma: luokka 2 (MS2), koska suojaamattomassa PRA-CSBK:ssa on terävät reunat. Liikkuvia osia ei ole.
- Palovamma: luokka 1 (TS1), koska ulkoisten pintojen, joita ei tarvitse koskettaa laitteiston käyttämiseksi, lämpötila on <70 °C.
- Säteilyenergian lähteitä (RS) ja mahdollisia syttymislähteitä (PIS) ei ole.

PS2:n ja MS2:n osalta lopullisen tuotteen kotelo on suunniteltava niin, että se estää tavallisten käyttäjien vahingoittumisen. Hyvää EMC- ja lämpösuorituskykyä varten on otettava huomioon myös eräitä muita toimenpiteitä.

1. Paloturvallisuutta (PS2) varten kotelon on oltava metallia tai muovia, jolla on syttyvyysluokitus UL94V-0. Käytettäessä metallikotelo, jolloin edellytyksenä on standardin UL 864 / UL 2572 noudattaminen, kotelo on maadoitettava, koska sisäiset jännitteet voivat ylittää 42,4 V:n huipun.
2. Mekaanista turvallisuutta (MS2) varten PRA-CSBK on koteloitava täysin niin, ettei siihen pääse käsiksi. Lopullista tuotetta ei myöskään saa asentaa yli kahden metrin korkeudelle lattiasta.
3. Riittävää jäähdytystä varten kotelon koon on oltava vähintään noin 30 x 20 x 5 cm. PRA-CSLx:n kotelo on pienempi, koska se käyttää kotelon metallista alaosaan tiettyjen kriittisten komponenttien jäähdytykseen. PRA-CSBK voidaan asentaa vaakasuuntaan niin, että RJ45-verkkoliittimet ovat päällä, tai pystysuuntaan.
4. Käytettäessä metallikotelo hyvä EMC-suorituskyky edellyttää, ettei PRA-CSBK:n maadoitusta liitetä metallikoteloon.
5. Vain Ethernet-verkkokaapelit voivat lähteä kotelosta (kentän johdotus). Hyvää EMC-suorituskykyä varten kaikkien muiden johtojen on pysyttävä kotelon sisällä, eikä toimitettuja kaapeleita saa jatkaa.

16.5.3

Kiinnitys

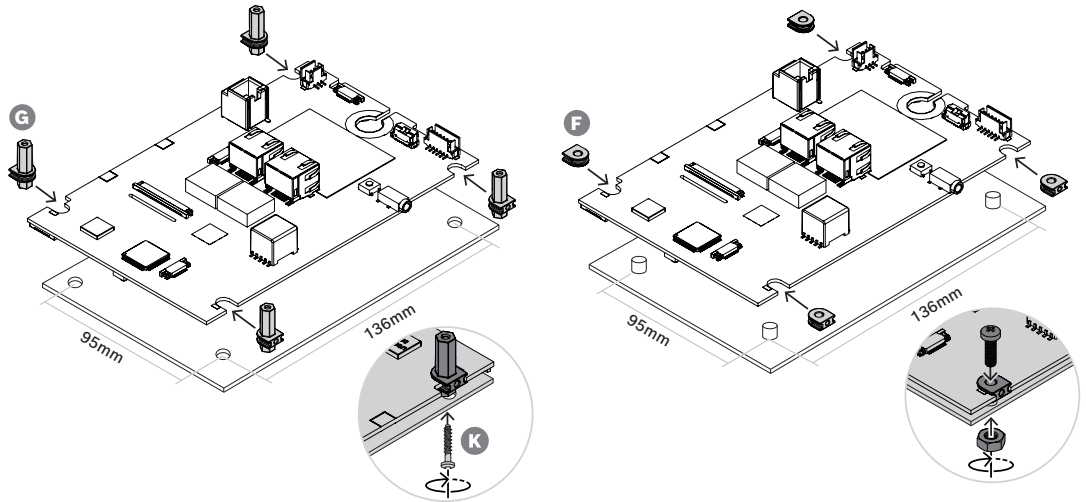
Kuulutuskojeen levy asennetaan aina tasaiselle pinnalle. Poraa tai lävistä reiät kiinnitysnastoille (G) 95 x 136 mm:n nelikulmaiseen muotoon. Liu'uta neljä nastaa levyn aukkoihin, yksi jokaiseen kulmaan. Mekaanisen vakauden takia on käytettävä kaikkia neljää nastaa. Kiinnitä nastat kiinnityspohjaan kierteittäville ruuveille (K), kanta TX10, koko 3x10 mm.

Vaihtoehtoisesti voit käyttää neljää eristettyä kiinnikkeen läpivientä (F) sekä M3 (1/8 in) -pultteja ja muttereita, kun kiinnityspohjassa on jo nastat, vähimmäiskorkeus 5 mm. Estä oikosulut komponenttien välillä levyn alaosassa ja metallisessa kiinnityspohjassa. Käytä välissä tarvittaessa eristysuojaa.



Huomautus!

Levyssä on paljon komponentteja, jotka ovat herkkiä sekä mekaaniselle stressille että sähköstaattisille purkauksille (ESD). Vältä taivuttamasta levyä ja noudata varotoimenpiteitä, jotka koskevat sähköstaattisille purkauksille herkkien laitteiden käsittelyä.



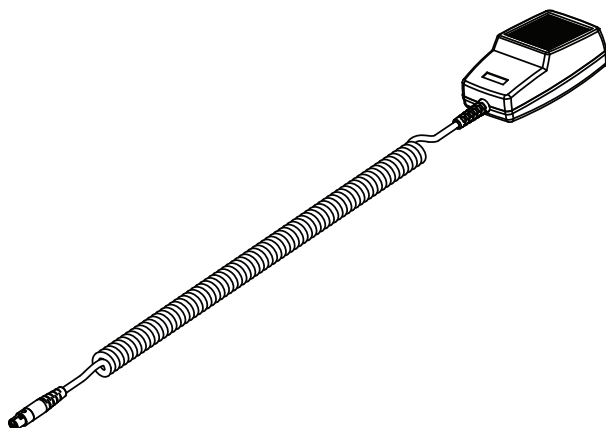
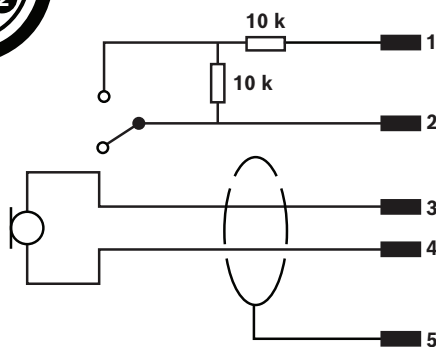
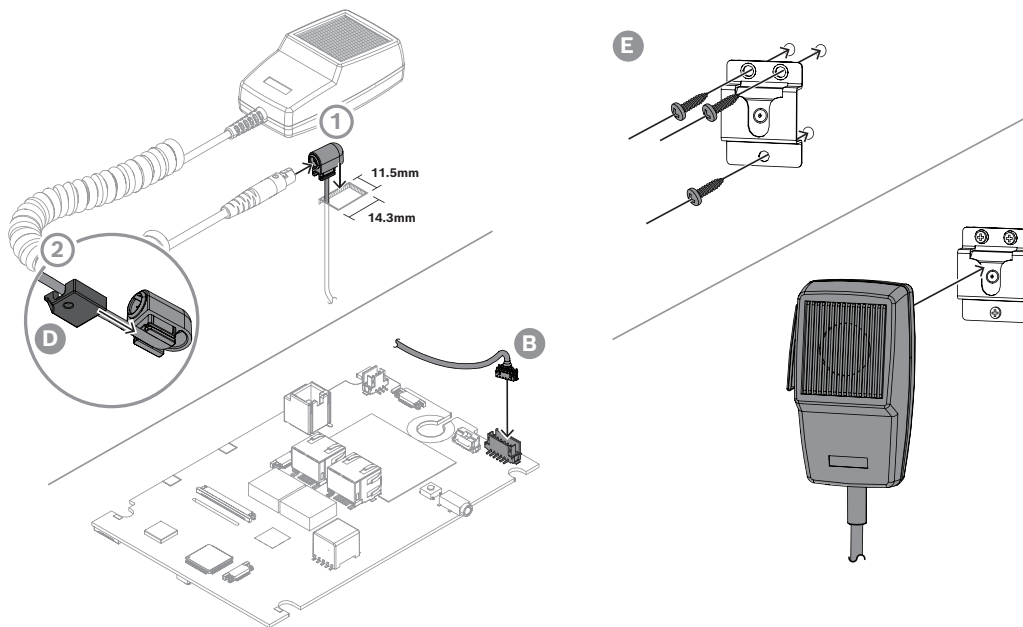
16.5.4

Mikrofoniliitântä

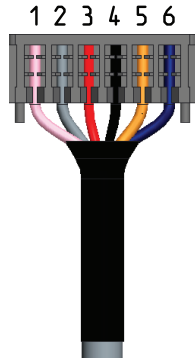
PRA-CSBK:n mukana toimitettava dynaaminen mikrofoni on tarkoitettu lähietäisyydeltä puhumiseen. Mikrofoni on sama kuin PRA-CSLW:ssä, katso taajuusvaste kohdasta *Kuulutuskojeen mikrofonin taajuusvaste, sivu 188*. Mikrofonia ja sen liitântää valvotaan mikrofonin impedanssin avulla. Mikrofonin puhepainiketta ja liitântää valvotaan oikosulkujen ja avointen virtapiirien varalta käyttämällä kahta integroitua 10 kohmin vastusta tavalla, joka on kuvattu PRA-MPS3:n ohjaustulojen yhteydessä, katso luku *Ohjaustulot, sivu 147*.

Mikrofonissa on kierretty kaapeli, jossa on lukittava kuusinastainen mini-XLR-liitin. Liitin kytketään liitântään, joka on paneelin läpivientisuojauksessa, johon mikrofoni on asennettu. Paneelin enimmäispaksuus on 5 mm, ja kaapelin kiinnike vaatii nelikulmaisen, 11,5 x 14,3 mm:n kokoisen reiän. Jos paneeli on paksumpi kuin 3 mm, kaapelin lähtö kiinnikkeestä vaatii lisäaukon kaapelin puristumisen estämiseksi, kun kiinnikkeen lukko työnnetään sisään.

1. Pujota läpivientisuojauksen kaapeli reiän läpi, kunnes kiinnike on paneelin pinnalla.
2. Työnnä lukkoa paneelin takana kiinnikkeeseen niin, että se napsahtaa paikalleen. Kiinnikkeen tiukkaa kiinnitystä varten paneelin takaosan ja lukon välinen tila on täytettävä 5 mm:n paksuuteen asti vähintään yhdellä nelikulmaisella aluslevyllä tai on käytettävä 5 mm:n paneelia.
3. Työnnä polarisoitu kaapeliliitin levyn 6-nastaiseen liitântään.
4. Asenna mikrofoni paikalleen pidikkeen avulla.
5. Kytke mikrofonikaapelin lukittava kuusinapainen liitin paneelin liitântään. Avaa liittimen lukitus painamalla avauspainiketta kärjellisellä työkalulla, kuten paperiliittimellä.



Jos mikrofonia varten tarvitaan (irrotettava) etupaneelin liitin, käytä mikrofoniliitännän piirikaaviota ja johtojen väritaulukkoa johtojen tunnistukseen.



Mikrofoni	Kierrekaapeli, johtojen värit	Jatkojohto, johtojen värit	Levyn liitin
Kytkin 1	Sininen	Vaaleanpunainen	Napa 1
Kytkin 2	Musta	Harmaa	Napa 2
Signaali +	Punainen	Punainen	Napa 3
Signaali -	Valkoinen	Musta	Napa 4
Suoja	Tyhjä	Tyhjä, sininen	Nasta 5, nastaa 6

Viitata johonkin

- Kuulutuskojeen mikrofonin taajuusvaste, sivu 188
- Ohjaustulot, sivu 147

16.5.5

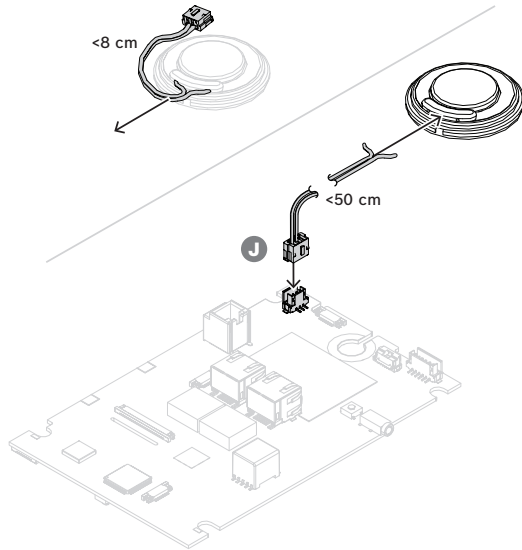
Kaiutinliitäntä

Mukana toimitettu minikaiutin (C) on 1,5 watin kaiutin, jonka impedanssi on 8 ohmia ja herkkyys 82 dB SPL teholla 1 W, 0,5 m. Sen mukana tulee lyhyt (8 cm) liitäntäkaapeli, johon on kiinnitetty liitin. Liittimessä on kolme nastaa, mutta vain kahta nastaa käytetään. Työnnä polarisoitu kaapeliliitin levyn 3-nastaiseen liitäntään.

Mukana toimitetaan myös erillinen, pitempi (50 cm) yhteyskaapeli (J) niitä tilanteita varten, joissa kaiutin on asennettava kauemmaksi kuulutuskojeen levystä. Kun haluat käyttää pitempää kaapelia, leikkaa lyhyt kaapeli irti kaiuttimesta ja juota pitkä kaapeli sen tilalle. Kaiuttimen napaisuudella ei ole merkitystä tässä sovelluksessa.

Tämä 28 mm:n kaiutin on sama kuin PRA-CSLD:ssä ja PRA-CSLW:ssä. Siinä ei ole kiinnityspistettä, joten voit käyttää asennuksessa esimerkiksi sulaliimaa tai reunakiinnikkeitä. Se edellyttää halkaisijaltaan 26 mm:n kokoista aukkoa, jonka syvyys on vähintään 0,8 mm kalvon siirtoa varten.

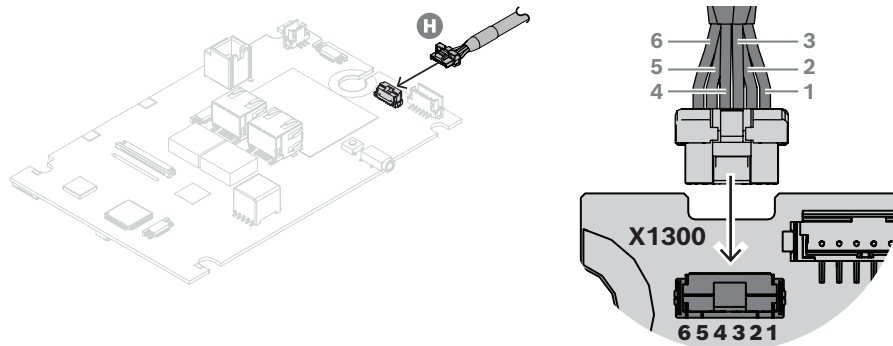
PRA-CSBK:ssa ei ole kosketusnäyttöä, jonka avulla voitaisiin säätää monitorikaiuttimen äänenvoimakkuutta. Kiinteä äänenvoimakkuusasetus on 0 dB (enintään) kaiuttimen toimiessa summerina vika- tai hätätilanteen äänimerkkiä varten. Kiinteä äänenvoimakkuusasetus on -20 dB, kun kaiuttimen avulla valvotaan merkkiääniä ja ennalta tallennettuja viestejä. Lopullisen tuotteen käyttäjän ei pitäisi pystyä muuttamaan summerin äänenvoimakkuutta äänimerkeissä, kun lopullisessa tuotteessa on käytössä PRA-CSBK. Kaiuttimen äänenvoimakkuutta voidaan vähentää lopullisessa tuotteessa lisäämällä sarjavastus, mutta summerin äänenvoimakkuus on tarkistettava sovellettavien standardien noudattamiseksi.



16.5.6



Tilojen merkkivalojen liitännät

PRA-CSLW:n etupaneelissa näkyvät merkkivalot ovat myös toiminnassa levyn alapuolella, koska tämä on saman levyn vaihtoehto. Merkkivalojen käyttö eri paikassa mukautetussa kuulutuskojeessa on mahdollista yläpuolen liittimessä sijaitsevien loogisten lähtöjen avulla. Liitä loogiset lähdöt kaapelin (H) avulla tarvittaviin merkkivalo-ohjaimiin merkkivalojen käyttöä varten. Loogiset lähdöt eivät voi käyttää merkkivaloja suoraan. Loogisten lähtöjen tasot ovat 0 V (merkkivalo pois) tai 3,3 V (merkkivalo päällä). Käytössä on 6-nastainen liitin. Katso nastojen järjestys kuvasta.



Taulukossa näkyvät nastojen numerot, johtojen värit, vastaavat merkkivalojen toiminnot ja merkkivalojen suositellut värit.

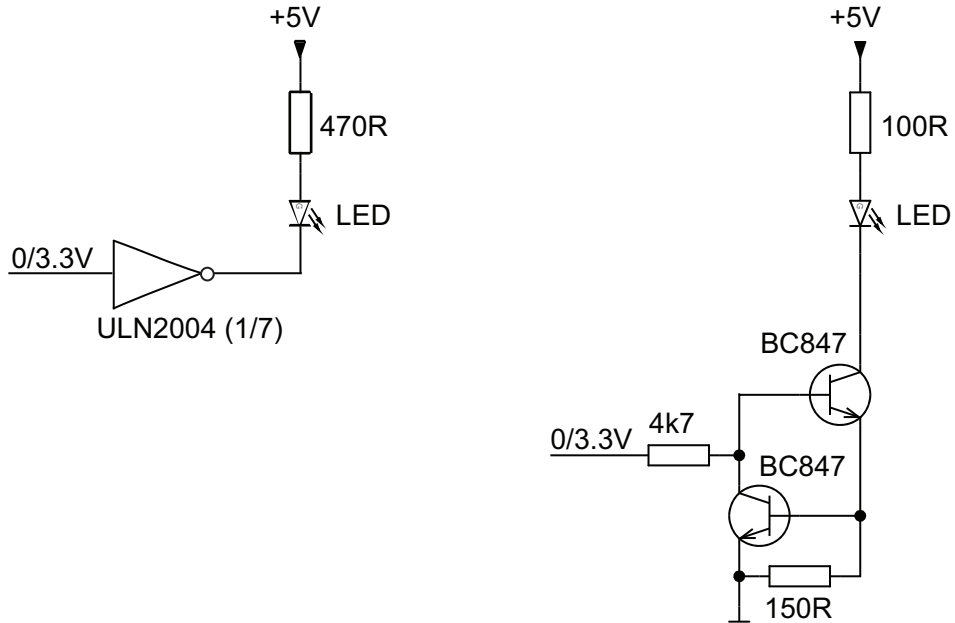
Liitin	Johdon väri	Merkkivalon toiminto	Kuva ke	Merkkivalon väri
Napa 1	Musta	Virta kytketty		Vihreä
Napa 2	Punainen	Järjestelmävika		Keltainen
Napa 3	Valkoinen	Mikrofonin/kuulutuksen tila (häätätilan prioriteetti)		Punainen

Liitin	Johdon väri	Merkkivalon toiminto	Kuva ke	Merkkivalon väri
Napa 4	Vihreä	Mikrofonin/kuulutuksen tila (yritystoiminnan prioriteetti)		Vihreä
Napa 5	Keltainen	Maa		
Napa 6	Sininen	Mikrofonin/kuulutuksen tila (varattu)		Sininen

Nämä loogiset signaalit voidaan lukea mukautetun laajennuspaneelin mikro-ohjaimella tai niitä voidaan käyttää soveltuvien merkkivalo-ohjainten tuloina.

Sinisten merkkivalojen ja myös joidenkin vihreiden merkkivalojen päästöjännite on korkeampi kuin 3 V, joten merkkivalot tarvitsevat esimerkiksi 5 V:n syöttöjännitteen, jotta sarjavastus voi asettaa tasaisen virran. 5 V:n rajoitetun virran syöttöjännite on käytettävissä CAN-väylän RJ12-liittimessä. Tällä tavoin koko tuote voi saada virtaa PoE via Ethernet -yhteyden kautta ilman erillistä virransyöttöä (ja akkuvarmistusta).

Merkkivalo-ohjain voi olla yksinkertaisesti ULN2004:n osio (yleinen ohjaimen IC), joka sisältää käänteisen Darlington-ohjaimen ja kytkee täydellisesti 0/3,3 V:n tulolla. Sarjavastuksen arvo kullekin merkkivalolle määrittää nykyisen tilan. Vaihtoehtoinen erillispiiri on myös näkyvissä. Tämä on kytketyn vakiovirran alennus, jolle virran määrittää 150 ohmin emitterivastus. 100 ohmin sarjavastus on tässä vain rajoittamassa virran häviötä ohjaimen transistorissa. Sen arvo määräytyy valitun merkkivalovirran ja merkkivalon lisäjännitteen mukaan.

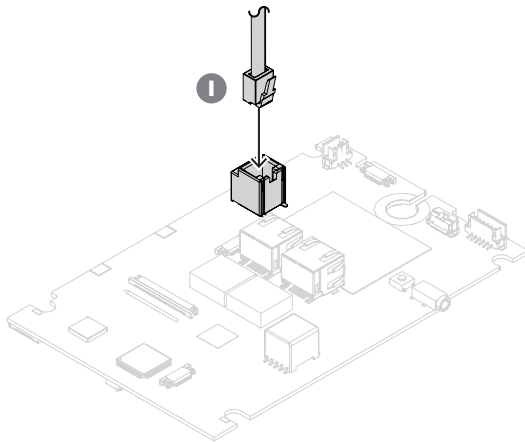


16.5.7 Liitäntäkuulutuskoje/laajennus

PRA-CSBK:ta voidaan käyttää eri tavoin:

- Erillisenä, jolloin ei tarvita yhteyttä laajennukseen. Vain ennalta määritetty toiminta on mahdollista.

- Yhdistelmänä 1–4 PRA-CSE-kuulutuskojeen laajennusyksikön kanssa vyöhykkeen valintaa ja/tai muita toimintoja varten. Kun kuulutuskoje on liitetty PRA-CSE-laitteisiin, se määrittää kaikki liitetyt laajennusyksiköt automaattisesti itselleen ja numeroi laajennukset peräkkäin. Manuaalista osoitteitusta ei tarvita eikä se ole mahdollista. Järjestelmä valvoo, että määritetty laajennus pysyy yhdistettynä kuulutuskojeeseensa. Katso: *Kuulutuskojeeseen yhdistetty laajennusyksikkö, sivu 198.*
- Käytetään yhdessä PRA-CSEK-laitteen, avomallisen kuulutuskojeen laajennussarjan kanssa, jossa on liittimet mukautettuja kytkimiä ja tilojen LED-merkkivaloja varten.
- Mukautetun käyttöliittymälaajennuksen kanssa kytkettynä PRA-CSBK:n CAN-väylään. Tämä käyttöliittymälaajennus hyödyntää dokumentoitua protokollaa PRAESENSA-kuulutuskojeen ja sen vakiolaajennusten välillä matkien laajennussarjaa tehokkaasti. Tällöin käyttöliittymälaajennuksen suunnittelija voi jopa luoda automaattisia toimintoja kuulutuskojeelle lukemalla järjestelmän tai vyöhykkeiden tilan tilojen merkkivalotiedoista väylässä ja lähettämällä simuloituja painikkeiden aktivointeja kuulutuskojeeseen.



PRA-CSBK:n ja sen laajennusyksiköiden välinen yhteys muodostetaan CAN-väylän liitäntäkaapelin (I) kautta. RJ12-liittimen nastajärjestys on seuraava:

RJ12:n CAN-väylä	Function (Toiminto)	Liitäntä
Napa 1	+5 V (rajoittamaton virta)	
Napa 2	+5 V (rajoitettu virta, 0,8 A +/- 20 %)	
Napa 3	CAN H	
Napa 4	CAN L	
Napa 5	Laajennusten laskenta	
Napa 6	Maa	

Nastassa 1 on käytettävissä 5 V:n syöttöjännite, joka on yhteydessä itse PRA-CSBK:n 5 V:n virtalähteeseen. Tämän lähdön ylikuormitus kytkee PRA-CSBK:n kokonaan pois päältä. Tätä tulisi välttää, mutta tätä lähtöä voidaan käyttää syöttämään virtaa CAN-väylän lähetinvastaanottimeen ja mukautetun laajennuslevyn käsittelylaitteeseen. Tästä tulosta voidaan ottaa enintään 1 A vaikuttamatta PRA-CSBK:n toimintaan.

Nastassa 2 on käytettävissä rajoitettu 5 V:n syöttöjännite. Se on johdettu nastan 1 5 V:n jännitesyötöstä, joten nastojen 1 ja 2 kuormitusvirran tulisi olla yhteensä <math>< 1\text{ A}</math>. Tämän lähdön virtarajoitus on 0,8 A +/-20 %. Tämän toleranssin vuoksi on suositeltavaa pitää enimmäiskuormitusvirta tasolla <math>< 0,64\text{ A}</math>. Tätä lähtöä voidaan käyttää merkkivalojen tai muiden kuormien virransyöttöön. Tämän syöttöjännitteen ylikuormitus ei vaikuta PRA-CSBK:n toimintaan, kunhan nastojen 1 ja 2 yhteenlaskettu enimmäiskuormitusvirta ei ylitä.

CAN-väylä on käytettävissä nastoissa 3 ja 4. PRA-CSBK:ssa se on liitetty NCV7351 CAN-lähetinvastaanottimeen, jonka päätevastus on 120 ohm. Mukautetussa kuulutuskojeen laajennusyksikössä CAN H:n ja CAN L:n välille on myös kytkettävä 120 ohmin päätevastus.

Nastassa 5 on looginen signaali (0/3,3 V), jonka avulla PRA-CSBK tunnistaa ja numeroi yhdistetyt PRA-CSE-kuulutuskojeen laajennusyksiköt automaattisesti (alue 0–4).

Nasta 6 on maadoitettu. Tämä on ja 5 V:n virtalähteen viite- ja paluureitti.

Viitata johonkin

– *Kuulutuskojeeseen yhdistetty laajennusyksikkö, sivu 198*

16.5.8

Power over Ethernet

Kuulutuskojeessa on kaksi Ethernet-porttia ja sisäinen Ethernet-kytkin, jossa on RSTP-tuki. Kuulutuskoje on PoE-laite. Se ilmoittaa oikean allekirjoituksen ja luokituksen virtalähteelle, jotta virtalähde osaa antaa oikean määrän virtaa Ethernet-kaapelissa. Vaikka onkin riittävää tuoda PoE-virta vain yhteen porttiin, molemmat Ethernet-portit saavat PoE-virran kaapelien ja syötön vikasietoisuuden lisäämiseksi. Paras tilanne saavutetaan kytkemällä kumpikin portti eri virtalähteeseen, kuten PRA-MPS3-monitoimivirtalähde (portit 1 ja 2) tai PRA-ES8P2S-Ethernet-kytkin (portit 1–8). Vaikka toinen yhteyksistä tai virtalähteistä rikkoutuu, kuulutuskoje toimii edelleen. Jos molemmat liittännät johtavat samaan virtalähteeseen, yhteys on edelleen vikasietoinen, mutta virransyöttö ei ole.

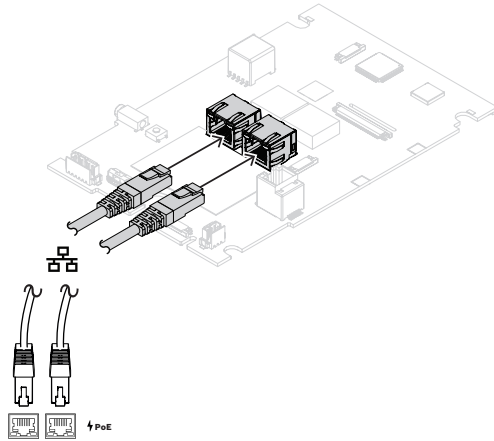
Kuulutuskojeen portit voidaan asentaa silmukaksi toisen PRAESENSA-laitteen kanssa, mutta ainakin yksi portti pitää kytkeä virtalähteeseen, jotta kuulutuskoje ja sen laajennukset saavat virran. Jos vain yksi portti kytketään virtalähteeseen, yhteys ei ole vikasietoinen.

Kuulutuskojeen portit eivät voi välittää PoE-virtaa seuraaville laitteille, kuten toiselle kuulutuskojeelle.

Kuulutuskojesarjan molemmat Ethernet-liittimet ovat pintaan asennettuja osia, joissa ei ole mekaanista lisätukea. Näitä liittimiä ei saa rasittaa mekaanisesti. Jos liittimet asetetaan paikoilleen paksuilla ja jäykillä asennuskaapeleilla, liittimet voivat murtua irti levystä. Käytä joustavia jatkojohtoja viimeisellä osuudella liittimiin, jotta jatkojohdot kiinnittyvät oikein lopullisen tuotteen sisällä.

Kytke kuulutuskoje noudattamalla seuraavaa tapaa:

1. Käytä yhtä tai kahta suojattua Gb-Ethernet-kaapelia (suositus CAT6A F/UTP), joissa on RJ45-liitin, kuulutuskojeen liittämiseksi PSE-porttiin, jossa on PoE.
2. Kiinnitä johdot nippusiteillä ja/tai kaapeliholkeilla vedonpoistoa varten. Vedonpoisto estää johtoon ulkopuolelta kohdistuvaa mekaanista voimaa siirtymästä liittimen sisällä oleviin sähköliittimiin ja juotostyynyihin.



16.5.9

Ethernet-verkko

Verkon pitää olla määritetty niin, että järjestelmäohjain voi löytää kuulutuskojeen ja saada siihen yhteyden. Kuulutuskoje ja sen laajennukset määritetään järjestelmäohjaimen kautta. Määrittäessä kuulutuskoje tunnistetaan isäntänimestä, joka on tulostettu laitteen pohjassa olevaan tuotetarraan. Isäntänimi muodostuu laitteen tyyppinumerosta (ilman väliviivaa) + väliviivasta + MAC-osoitteen 6 viimeisestä heksadesimaaliluvusta.



Huomautus!

PRA-CSBK:n mukana toimitetaan erillinen tarra, joka sisältää MAC-osoitteen ja isäntänimen. Kiinnitä tämä tarra lopulliseen tuotteeseen, jossa PRA-CSBK:ta käytetään, niin, että se pysyy luettavissa. Näitä tietoja tarvitaan järjestelmän määrittämisessä.

Määrittys on kuvattu PRAESENSA-määrittysoppaassa.

16.5.10

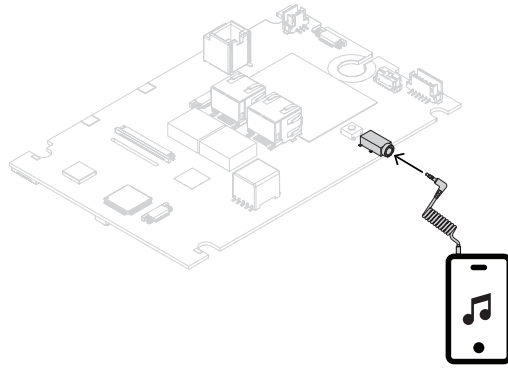
Linjatulo

Levyssä on 3,5 mm:n stereoliitäntä. Tätä käytetään tulona taustamusiikkilähteelle, kuten erillinen audiosoitin, älypuhelin tai PC-tietokone. Stereosignaali muunnetaan monosignaalksi, joka jaetaan järjestelmään. Tämä tulo pitää määrittää järjestelmässä tälle toiminnolle, jotta se linkittyy taustamusiikkikanavaan, joka on käytettävissä toistoon yhdellä tai useammalla järjestelmän alueella. Tätä tuloa ei valvota. Audiosoittimeen johtavan kaapelin irrotuksesta ei synny virhetapahtumaa.



Varoitus!

Linjatuloliitäntä on hyvin haavoittuva, koska sitä ei ole kiinnitetty mekaanisesti kotelolla. Käytä sen yhteydessä vain joustavia kaapeleita ja kiinnitä kaapelit oikein.



Huomautus!

Jos musiikkia toistetaan PC-tietokoneesta, joka on liitetty maadoitettuun pistorasiaan, on vaarana, että kuulutuskojeen musiikkituloon siirtyy hurinaa. Syynä tähän on maapotentiaalien ero eri pistorasioissa. Käytä kaapelia, jossa on integroidut erotusmuuntajat maasilmaan estämiseksi, jotta hurinaa ei synny. Katso seuraavasta kuvasta esimerkki kaapelista, jossa on erotusmuuntaja.



Huomautus!

DNV GL -tyyppinen hyväksyntä edellyttää, että linjatuloa ei käytetä. Jos kaapeli kytketään tähän tuloon, laitteen säteilypäästö ylittää merenkulkutajuuksille asetetun rajan.

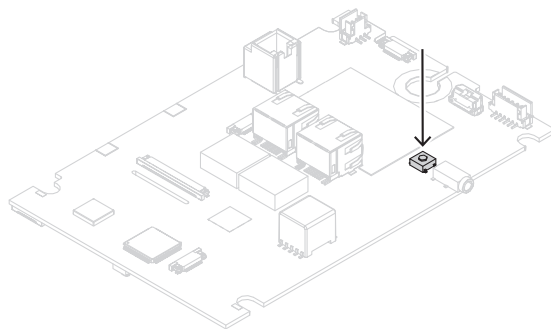


16.5.11

Laitteen nollaus tehdasasetuksille

Nollauskytkin nolaa laitteen tehdasasetuksille. Tätä toimintoa käytetään vain, jos suojattu laite siirretään järjestelmästä toiseen. Katso *Laitteen tila ja nollaus, sivu 69*.

Jos PRA-CSBK:ta käyttävä lopullinen tuote voi kuulua eri järjestelmiin, varmista, että nollauskytkin on käytettävissä eikä peity esimerkiksi käyttöliittymäpaneelin alle.



16.6

Hyväksynät

Sääntelyalueet	
Käyttöympäristö	EN/IEC 63000

16.7

Tekniset tiedot

Sähköominaisuudet

Mikrofoni	
Nimellinen akustinen tulotaso (määritettävissä)	89–109 dBSPL
Suurin akustinen tulotaso	120 dBSPL
Signaali-kohinasuhde vähintään	73 dBA
Oma kohina	< 28 dBSPL
Suunnattavuus	Suuntaamaton
Taajuusvaste(+3 / -6 dB)	500 Hz – 8 kHz(melunvaimennus)
Johdon pituus (venytettynä)	300 cm
Monitorikaiutin	
Suurin äänenpainetaso 1 metrin etäisyydeltä	75 dBSPL
Äänenvoimakkuuden ilmoitusääni	0 dB
Äänenvoimakkuusviestin valvonta	-20 dB
Taajuusalue (-10 dB)	400 Hz–10 kHz
Linjatulo	
Signaali-kohinasuhde vähintään	> 96 dBA
Taajuusvaste (-3 dB)	20 Hz – 20 kHz
Harmoninen kokonaissärö + kohina	< 0,1 %
Virran muunnos	
Power over Ethernet (PoE 1-2) DC-tulon nimellisjännite Vakio	48 V IEEE 802.3af, luokka 3
Virrankulutus Kuulutuskoje (kaupallinen käyttö) Kuulutuskoje (hätkäkäyttö) Kuulutuskojeen laajennusyksikkö (RJ12-liitännän kautta)	3,2 W 4,4 W 5 W (enintään)
Tulojännitteen toleranssi	37–57 V DC
Valvonta	
Valvonta Mikrofoni Äänikanava PTT-kytkin Ohjaimen johdinyhteys PoE (1-2)	Impedanssi Ohjausääni Impedanssi Watchdog Jännite

Verkkoliitäntä	
Ethernet	100BASE-TX, 1000BASE-T
Protokolla	TCP/IP
Vikasietoisuus	RSTP
Ääni-/ohjausprotokolla	OMNEO
Verkkoäänen viive	10 ms
Äänitiedon salaus	AES128
Ohjaustietojen suojaus	TLS
Portit	2

Luotettavuus	
MTBF (ekstrapoloitu PRA-CSLD:n ja PRA-CSLW:n lasketusta MTBF-arvosta)	1 000 000 h

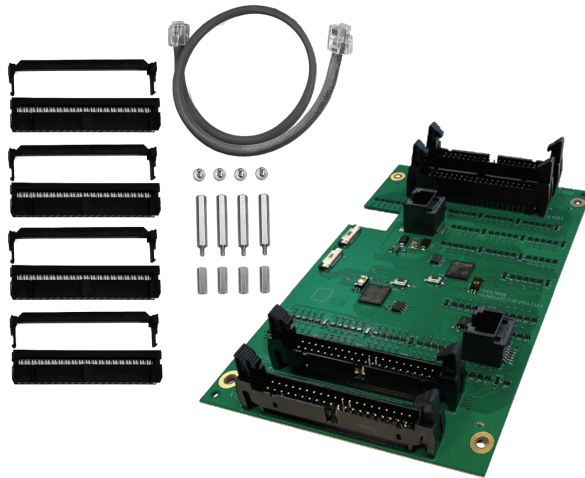
Ympäristötiedot

Ilmasto-olosuhteet	
Lämpötila	
Käyttö	-5–45 °C (23–113 °F)
Säilytys ja kuljetus	-30–70 °C (-22–158 °F)
Kosteus (tiivistymätön)	5 – 95%
Ilmanpaine (käyttö)	560–1 070 hPa
Korkeus (käyttö)	-500–5 000 m
Tärinä (käyttö)	
Amplitudi	< 0,35 mm
Kiihtyvyys	< 5 G
Törmäys (kuljetus)	< 10 G (IEC 60068-2-27)

Tekniset tiedot

Kotelo (PRA-CSLW)	
Mitat (K x L x S)	20 x 110 x 162 mm
Paino (pl. tarvikkeet)	120 g

17 Kuulutuskojeen laajennussarja (CSEK)



17.1

Johdanto

Kuulutuskojeen laajennussarja on avoin kuulutuskojeen laajennus, jolla voi luoda täysin mukautettuja käyttöpaneeleja PRAESENSA yleisäänentoistojärjestelmiin. Laajennussarja liitetään PRA-CSBK-peruskuulutusasemasarjaan, jossa on samat toiminnot kuin kahdessa PRA-CSE-kojeessa ilman integroituja kytkimiä ja ilmaisimia.

Laajennussarjan RJ12-liitäntäkaapelissa on CAN-väyläliitäntä PRA-CSBK-kojeeseen, jota käytetään myös virtalähteenä. Toinen RJ12-liitäntä mahdollistaa silmukkakytkennän toiseen PRA-CSEK-kojeeseen. Jokaiseen PRA-CSEK-kojeeseen voi liittää jopa 24 ulkoista valintakytkintä ja niihin liittyvät LED-tilanilmaisimet. Kuhunkin kytkimeen voi liittää jopa viisi LED-tilanilmaisinta. Nämä LED-merkkivalot ovat samanlaisia kuin PRA-CSE-kojeessa on kullekin näppäimelle.

PRA-CSEK-koje on tarkoitettu komponentiksi, joka on asennettava lopulliseen tuotteeseen. Lopullisen tuotteen osalta on varmistettava uudelleen, että se täyttää voimassa olevat EMC-vaatimukset.

17.2

Toiminnot

Yrityskäyttö

- PRA-CSBK-kojeeseen voi liittää yhden tai kaksi PRA-CSEK-laajennussarjaa, joista kussakin on liitännät jopa 24 kytkimelle, jotka voi määrittää eri toimintoja varten. Kytkimet ovat erityisen hyödyllisiä vyöhykkeiden valinnassa synoptisessa paneelissa, mikä antaa selkeän yleiskuvan käytettävissä olevista vyöhykkeistä ja niiden sijainnista. Jokaisen kytkimen LED-merkkivalot näyttävät kyseisen vyöhykkeen tilan, kuten Valittu, Varattu tai Viallinen.
- PRA-CSEK-sarja on tarkoitettu PRA-CSBK-kojeelle, mutta sitä voi käyttää myös PRA-CSLD-kojeen, PRA-CSLW-kojeen sekä yhden tai kahden PRA-CSE-kojeen kanssa.
- Jokainen PRA-CSEK-koje on määritetty kahdeksi PRA-CSE-laajennukseksi, ensimmäinen kytkimille 1–12 ja 13–24 ja toinen kytkimille 25–36 ja 37–48.
- Kuulutusaseman laajennussarjan avulla voi myös luoda täysin mukautettuja hätäkuulutuspaneeleja, joissa on kaikki tarvittavat toiminnot. PRA-CSBK- ja PRA-CSEK-kojeet ovat kuitenkin lopputuotteen komponentteja, eikä niille sellaisinaan voi saada hyväksyntää evakuointikuulutuskäyttöön. Lopputuote on vahvistettava uudelleen voimassa olevien evakuointikuulutuksia koskevien vaatimusten mukaiseksi tai toimivaltaisten viranomaisten on sertifioitava se projektikohtaisesti.

- Kaikki laajennussarjaan kytketyt ilmaisimet sisältyvät yhdistetyn kuulutuskojesarjan ilmaisintestitoimintoon.

Liitännät

- Ulkoiset kytkimet ja niihin liittyvät ilmaisimet voi liittää PRA-CSEK-kojeeseen kuuden kappaleen sarjoina 40-napaisella nauhakaapelilla, jossa on lukittava IDC-liitin (Insulation Displacement Connector). Liittimessä on kahden rivin nastaväli, 2,54 mm (0,1 tuumaa). Nauhakaapelissa on 1,27 millimetrin (0,05 tuuman) johdinväli.
- PRA-CSEK-koje saa tehonsa PRA-CSBK-kojeesta kuusinastaisen RJ12-liitäntäkaapelin kautta, joka on myös CAN-väylän tiedonsiirtokaapeli. Toinen RJ12-liitin kulkee seuraavan PRA-CSEK-laitteen kautta.

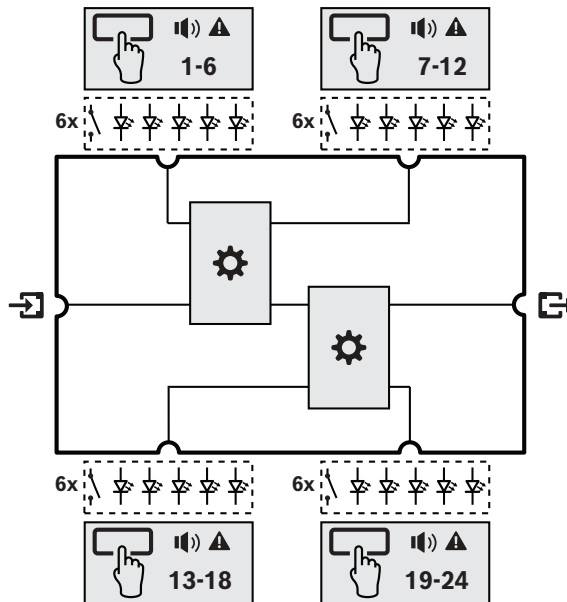
Huomautus: CAN-väylän kaapeloinnin enimmäispituus ei saa ylittää 1,5 metriä (59,06 tuumaa).

- Laajennussarjat saavat osoitteen automaattisesti. Ensimmäinen on kytketty PRA-CSBK-kojeeseen kytkimille 1–24. Toinen on kytketty ensimmäiseen jatkosarjaan kytkimille 25–48.
- Ensimmäisen PRA-CSEK-kojeen voi asentaa PRA-CSBK-kojeen päälle ja toisen PRA-CSEK-kojeen ensimmäisen päälle. Mukana tulevat asennustarvikkeet päällekkäin asentamista varten. Sarjat voi asentaa myös vierekkäin samalla mukana tulevalla RJ12-kaapelilla.
- Liitäntöjen suuren määrän vuoksi on erittäin suositeltavaa asentaa kytkimet ja LED-merkkivalot tarvittavan kokoiselle piirilevyille, jossa on , PRA-CSEK-kojeessa käytettyjen kaltaiset suojatut nastarimat (2 x 20). Yhteenliittämiseen voi käyttää tavallista 40-napaista nauhakaapelia.

17.3

Toimintakaavio

Toiminta- ja yhteyskaavio


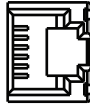

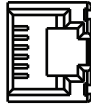


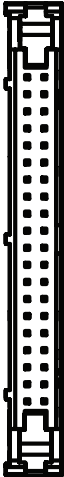


Sisäiset laitetoiminnot

- Ohjain
- Vyöhyketilan merkkivalo
- Vyöhykevian merkkivalo

17.4 Merkkivalot ja liitännät

Yläosan kytkennät

 Tuloliitäntä (RJ12) PRA-CSBK-kojeesta tai aiemmasta PRA-CSEK-kojeesta		 Lähtöliitäntä (RJ12) seuraavaan PRA-CSEK-kojeeseen	
  Kytkeäntä vyöhykkeen/toiminnon 1-6/7-12/13-18/19-24 kytkimiin ja merkkivaloihin: – Valkoinen: Valinta – Punainen: evakuointikuulutus – Sininen: liiketoimintaan liittyvä kuulutus – Vihreä: musiikki – Keltainen: vyöhykevika			

17.5 Asennus

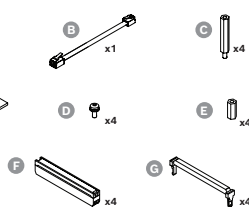
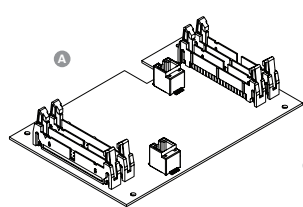
17.5.1 Toimituksen sisältö

Laatikko sisältää seuraavat osat:

Määrä	Osa
1	Kuulutuskojeen laajennussarja
4	2 x 20-nastainen IDC-liitin nauhakaapelille
1	RJ12-yhteyskaapeli
4	Kiinnitysnastat
1	Pika-asennusopas
1	Turvallisuustiedot

Työkaluja ja Ethernet-kaapeleita ei toimiteta laitteen mukana.

Osien tarkastaminen ja tunnistaminen



- A** Kuulutuskojeen laajennussarja
- B** RJ12-yhteyskaapeli
- C** Kiinnityspultit, M3 x 35 mm
- D** M3 x 8 mm Tx10 -ruuvit
- E** Asennusosat, M3 x 14 mm
- F** Nauhakaapelin liitin 2 x 20
- G** Liittimen vedonpoisto

17.5.2 Kotelovaatimukset

PRA-CSEK-laitetta käytetään yhdessä PRA-CSBK-laitteen kanssa. Kaikki kohdassa *Kotelovaatimukset, sivu 210* mainitut PRA-CSBK-laitetta koskevat vaatimukset koskevat myös PRA-CSEK-laitetta.

17.5.3 Kiinnitys

Voit asentaa PRA-CSEK-laitteen kotelossa käytettävissä olevan tilan riittäessä:

- Pystyasentoon PRA-CSBK-laitteen päälle tai
- vaaka-asentoon PRA-CSBK-laitteen viereen.

Vaihtoehtoisesti voit asentaa toisen PRA-CSEK-laitteen ensimmäisen PRA-CSEK-laitteen päälle tai sen viereen. Asennusreikien sijainti vastaa PRA-CSBK-laitteen suorakaiteen muotoista kuviota, jonka mitat ovat 95 mm x 136 mm.

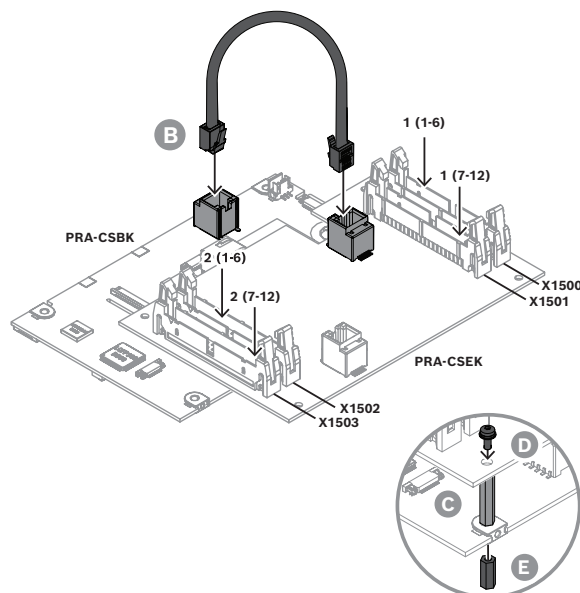
Viitata johonkin

- *Asennus pystyyn, sivu 225*
- *Asennus vaakasuoraan, sivu 226*

17.5.4 Asennus pystyyn

Kun PRA-CSBK asennetaan pystyyn tasaiselle levylle tai rungolle ja PRA-CSEK sen päälle, toimi seuraavasti:

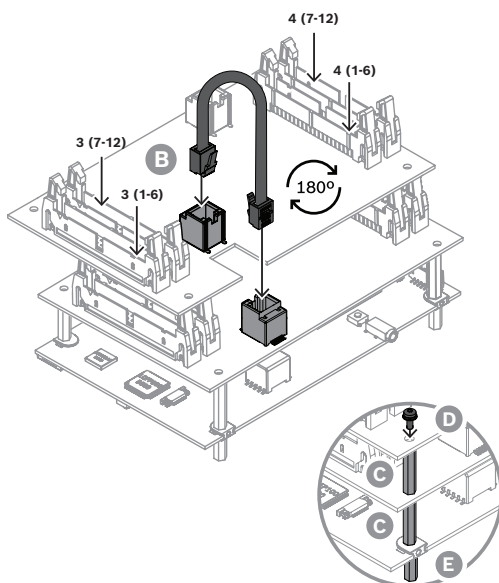
1. Asenna PRA-CSBK eristettyjen asennussuojusten avulla F-uriin.
 - Katso PRA-CSBK-laitteen *Toimituksen sisältö, sivu 209* - tiedot eristetyistä F-asennussuojuksista.
2. Ruuvaa 35 mm:n asennuskiinnike C yläpuolelta PRA-CSBK-laitteen alaosassa olevaan 14 mm:n asennussisäkkeeseen E siten, että asennussuojus on välissä.
 - Osat C ja E on pakattu yhteen PRA-CSEK-laitteen yhteyteen, mutta niitä käytetään nyt PRA-CSBK-laitteessa.
3. Toista edellinen vaihe neljän kiinnitysreiän osalta.
4. Kiinnitä PRA-CSEK kiinnikkeisiin C ruuveilla D.
5. Kytke käännettävän liitäntäkaapelin B RJ12-liittimet PRA-CSBK-laitteen lähtöliitäntään ja PRA-CSEK-laitteen tuloliitäntään.
6. Asenna pinotut kortit tasaiselle asennuslevylle M3-ruuveilla kiinnikkeisiin E.
 - Näiden ruuvien pituus riippuu asennuslevyn paksuudesta.



Asenna toinen PRA-CSEK ensimmäisen päälle.

Ennen kuin asennat toisen PRA-CSEK-laitteen, liitä sopivat nauhakaapelit IDC-liittimillä ensimmäisen PRA-CSEK-laitteen suojattuihin nastarimoihin X1500–X1503. Muussa tapauksessa toinen PRA-CSEK estää pääsyn näihin liitinrimoihin. Katso kohta *Purista nauhakaapelit IDC-liittimeen, sivu 227* ja siitä eteenpäin.

1. Kiinnitä ensimmäinen PRA-CSEK-laite toisen PRA-CSEK-laitteen kiinnikkeillä C ensimmäisen PRA-CSEK-laitteen kiinnikkeisiin C.
2. Kierrä toista PRA-CSEK-laitetta 180 astetta ensimmäiseen korttiin verrattuna.
3. Asenna toinen PRA-CSEK, nyt vastakkaiseen suuntaan kuin ensimmäinen, toiseen kiinnikesarjaan C ruuveilla D.
4. Kytke käännettävän liitäntäkaapelin B RJ12-liittimet ensimmäisen PRA-CSEK-laitteen lähtöliitäntään ja toisen PRA-CSEK-laitteen tuloliitäntään.
5. Asenna pinotut kortit tasaiselle pinnalle tai asennuslevylle edellä kuvatulla tavalla.



17.5.5

Asennus vaakasuoraan

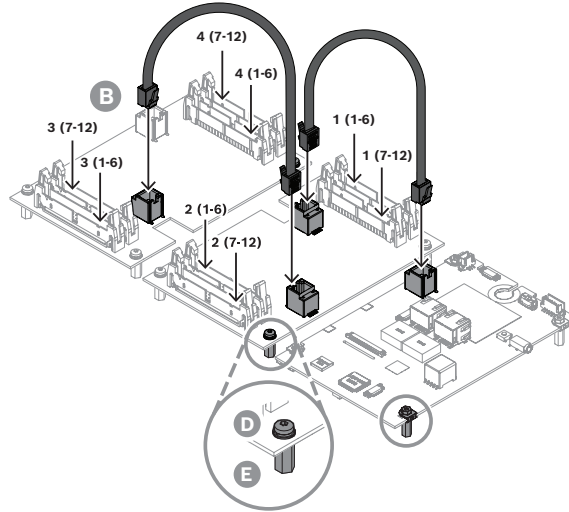
Kun PRA-CSBK asennetaan vaakasuoraan tasaiselle levylle tai rungolle ja PRA-CSEK sen viereen, toimi seuraavasti:

1. Asenna PRA-CSBK eristetyillä kiinnikkeillään G uriin. Katso kohta PRA-CSBK *Kiinnitys, sivu 210*.
 - Katso PRA-CSBK-laitetta koskevasta kohdasta *Toimituksen sisältö, sivu 209* eristettyjä asennuskiinnikkeitä G koskevat tiedot.
2. Käytä muovisia asennuskiinnikkeitä pitkä pää alaspäin, jotta PRA-CSBK-laitteen asennuskorkeus on sama kuin PRA-CSEK-laitteen asennuskorkeus.
3. Asenna PRA-CSEK-laite PRA-CSBK-laitteen viereen M3 x 14 -sisäkkeiden E ja ruuvien D avulla.
4. Kytke käännettävän liitäntäkaapelin B RJ12-liittimet PRA-CSBK-laitteen lähtöliitäntään ja PRA-CSEK-laitteen tuloliitäntään.

Asenna toinen PRA-CSEK ensimmäisen viereen.

1. Kierrä toista PRA-CSEK-laitetta 180 astetta ensimmäiseen korttiin verrattuna.

2. Asenna toinen PRA-CSEK-laite ensimmäisen PRA-CSEK-laitteen viereen M3 x 14 - sisäkkeiden E ja ruuvien D avulla.
3. Kytke käännettävään liitäntäkaapelin B RJ12-liittimet ensimmäisen PRA-CSEK-laitteen lähtöliitäntään ja toisen PRA-CSEK-laitteen tuloliitäntään.



17.5.6

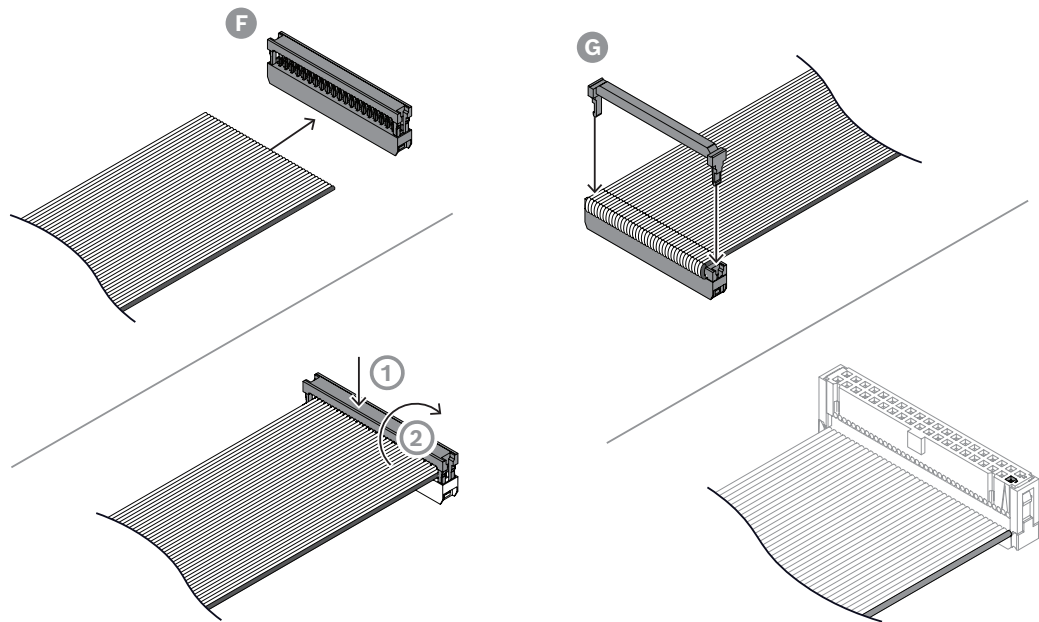
Purista nauhakaapelit IDC-liittimeen

Kytkimet ja LED-merkkivalot on kytketty nauhakaapeleilla. Tyypillisesti kytkimet ja LEDit sijoitetaan asiakaskohtaisesti tehdylle piirilevylle (PCB). Nauhakaapelit yhdistävät asiakaskohtaisen piirilevyn PRA-CSEK-laitteeseen.

Käytä tavallisia 40-johtimista nauhakaapeleita, jotka ovat riittävän pitkiä ja joiden johtoväli on 1,27 mm (0,05 tuumaa). Nauhakaapeli on tyypillisesti harmaa tai vaaleansininen. Nastan 1 johto on erivärinen, usein punainen tai tummansininen. Nauhakaapelin liitin asennetaan seuraavalla tavalla:

1. Liitä kaapeli liittimeen F siten, että johto 1 menee nastaliittimeen 1.
 - Liittimen keskellä oleva napaisuuskieleke varmistaa oikean suunnan, kun sitä käytetään PRA-CSEK-laitteen suojatulla nastarimalla. Kun liität kaapelin, napaisuuskielekkeen on oltava liittimen toisella puolella.
2. Paina liittimen kaksi osaa yhteen erikoistyökälulla, joka puristaa nauhakaapelin IDC-liittimeen.
 - Jos erikoistyökälua ei ole saatavilla, voit puristaa liittimen luotettavasti kaapeliin pienellä ruuvipuristimella tai tuurnapuristimella.
 - Liittimen IDC-koskettimet mahdollistavat liittimen kahden osan helpon puristamisen litteään nauhakaapeliin.
3. Käännä nauhakaapeli liittimen päälle.
4. Paina nauhakaapelin vedonpoistajaa nauhakaapelin päälle, kunnes se napsahtaa paikalleen.

Kun liitin on ylösalaisin, liittimen napaisuuskielekkeen pitää nyt olla nauhakaapelin sivulla. Kuvassa nasta 1 ja johdin 1 ovat väriltään tummia.

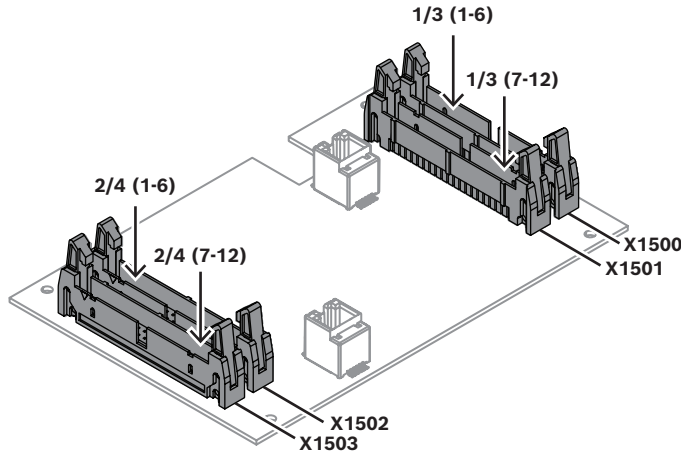


17.5.7

Liitä IDC-liittimet.

Sinun on liitettävä IDC-liittimet nauhakaapelit oikeassa järjestyksessä suojattuihin nastarimoihin X1500–X1503. Toimi seuraavasti:

1. Etsi oikea nastarima. Nastariman numerot näkyvät piirikortissa, ja ne on merkitty kuvaan.
 - Nastarima X1500 on tarkoitettu kytkimille 1–6. Nämä kytkimet on määritetty ensimmäisen kuulutuskojeen laajennuksen kytkimiksi 1–6. Jokainen PRA-CSEK-laite vastaa kahta PRA-CSE-laitetta ja on määritetty sellaiseksi. Tästä syystä nämä kytkimet on merkitty numerolla 1 (1–6).
 - Nastarima X1501 on laitekokonaisuuden ensimmäisen kuulutuslaitteen laajennuksen kytkimille 7–12. Tästä syystä nämä kytkimet on merkitty numerolla 1 (7–12).
 - Nastarima X1502 on laitekokonaisuuden toisen kuulutuslaitteen laajennuksen kytkimille 1–6. Tästä syystä nämä kytkimet on merkitty numerolla 2 (1–6).
 - Nastarima X1503 on laitekokonaisuuden toisen kuulutuslaitteen laajennuksen kytkimille 7–12. Tästä syystä nämä kytkimet on merkitty numerolla 2 (7–12).
2. Liitä IDC-liittimet suojattuihin liitinrimoihin järjestyksessä X1500, X1501, X1503 ja lopuksi X1502 kuvan osoittamalla tavalla.

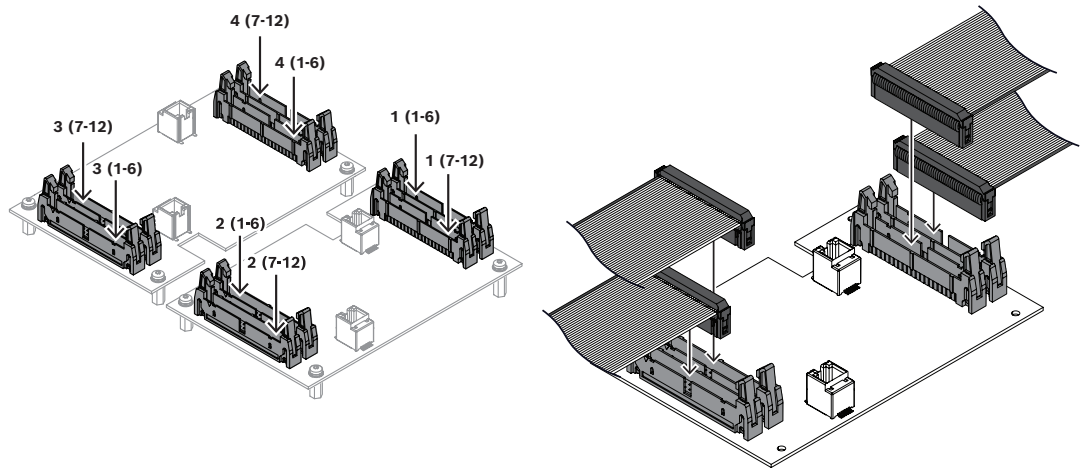


Jos käytetään toista PRA-CSEK-laitetta liittimelliset nauhakaapelit kytketään samalla tavalla. Toinen PRA-CSEK-laite on määritetty kolmannen ja neljännen PRA-CSEK-laitteen yhdistelmäksi:

- X1500 on merkitty numerolla 3 (1–6).
- X1501 on merkitty numerolla 3 (7–12).
- X1502 on merkitty numerolla 4 (1–6).
- X1503 on merkitty numerolla 4 (7–12).

Koska toinen PRA-CSEK-laite kääntyy 180 astetta ensimmäiseen verrattuna, kaapelit 3 (1–6) ja 3 (7–12) kulkevat samaan suuntaan kuin kaapelit 2 (1–6) ja 2 (7–12). Samoin kaapelit 4 (1–6) ja 4 (7–12) kulkevat samaan suuntaan kuin kaapelit 1 (1–6) ja 1 (7–12).

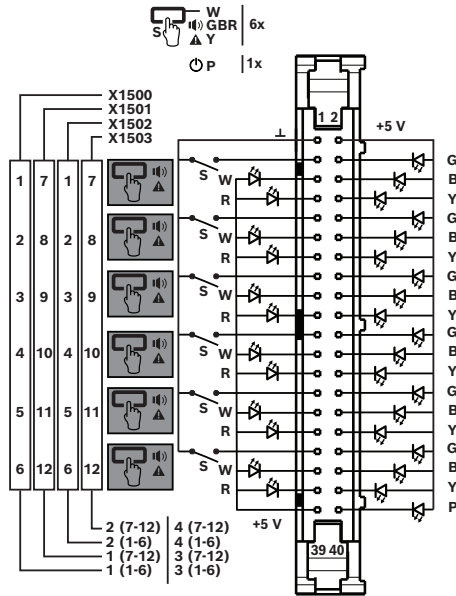
Huomaa, että liittimet 1 (1–6), 2 (7–12), 3 (1–6) ja 4 (7–12) ovat piirikortin ulkoreunassa.



17.5.8

Liittimien nastajärjestys

Kaavio näyttää liittimien X1500–X1503 nastajaon. Tässä kaaviossa parittomat nastat 1–39 ovat vasemmalla puolella ja parilliset nastat 2–40 oikealla puolella. Nasta 1 on vasemmassa yläkulmassa, tappi 40 oikeassa alakulmassa.



Voit liittää jopa 24 kytkintä ja viisi LEDiä kytkintä kohden yhteen PRA-CSEK-laitteeseen, mikä vastaa kahta PRA-CSE-laitetta. Jokaiseen liittimeen voi liittää kuusi kytkintä, joissa on 6 x 5 tila-LEDiä ja yksi virran LED-merkkivalo. Virran LED-merkkivaloa voi käyttää paneelin ympäristön valaistuksena. Kaikki LEDit, muun muassa virran LED-merkkivalo, ovat himmennettävissä.

Taulukossa on esitetty sama nastajako kuin piirikaaviossa. Toinen PRA-CSEK-laite käyttäisi samaa taulukkoa, mutta laajennuksille 3 ja 4.



Nasta	Laajennusyksikkö 1		Laajennusyksikkö 2	
	X1500	X1501	X1502	X1503
1	Maa	Maa	Maa	Maa
2	+5 V	+5 V	+5 V	+5 V
3	Kytkin 1	Kytkin 7	Kytkin 1	Kytkin 7
4	Vihreä LED 1	Vihreä LED 7	Vihreä LED 1	Vihreä LED 7
5	Valkoinen LED 1	Valkoinen LED 7	Valkoinen LED 1	Valkoinen LED 7
6	Sininen LED 1	Sininen LED 7	Sininen LED 1	Sininen LED 7
7	Punainen LED 1	Punainen LED 7	Punainen LED 1	Punainen LED 7
8	Keltainen LED 1	Keltainen LED 7	Keltainen LED 1	Keltainen LED 7
9	Kytkin 2	Kytkin 8	Kytkin 2	Kytkin 8
10	Vihreä LED 2	Vihreä LED 8	Vihreä LED 2	Vihreä LED 8
11	Valkoinen LED 2	Valkoinen LED 8	Valkoinen LED 2	Valkoinen LED 8
12	Sininen LED 2	Sininen LED 8	Sininen LED 2	Sininen LED 8
13	Punainen LED 2	Punainen LED 8	Punainen LED 2	Punainen LED 8
14	Keltainen LED 2	Keltainen LED 8	Keltainen LED 2	Keltainen LED 8

	Laajennusyksikkö 1		Laajennusyksikkö 2	
15	Kytkin 3	Kytkin 9	Kytkin 3	Kytkin 9
16	Vihreä LED 3	Vihreä LED 9	Vihreä LED 3	Vihreä LED 9
17	Valkoinen LED 3	Valkoinen LED 9	Valkoinen LED 3	Valkoinen LED 9
18	Sininen LED 3	Sininen LED 9	Sininen LED 3	Sininen LED 9
19	Punainen LED 3	Punainen LED 9	Punainen LED 3	Punainen LED 9
20	Keltainen LED 3	Keltainen LED 9	Keltainen LED 3	Keltainen LED 9
21	Kytkin 4	Kytkin 10	Kytkin 4	Kytkin 10
22	Vihreä LED 4	Vihreä LED 10	Vihreä LED 4	Vihreä LED 10
23	Valkoinen LED 4	Valkoinen LED 10	Valkoinen LED 4	Valkoinen LED 10
24	Sininen LED 4	Sininen LED 10	Sininen LED 4	Sininen LED 10
25	Punainen LED 4	Punainen LED 10	Punainen LED 4	Punainen LED 10
26	Keltainen LED 4	Keltainen LED 10	Keltainen LED 4	Keltainen LED 10
27	Kytkin 5	Kytkin 11	Kytkin 5	Kytkin 11
28	Vihreä LED 5	Vihreä LED 11	Vihreä LED 5	Vihreä LED 11
29	Valkoinen LED 5	Valkoinen LED 11	Valkoinen LED 5	Valkoinen LED 11
30	Sininen LED 5	Sininen LED 11	Sininen LED 5	Sininen LED 11
31	Punainen LED 5	Punainen LED 11	Punainen LED 5	Punainen LED 11
32	Keltainen LED 5	Keltainen LED 11	Keltainen LED 5	Keltainen LED 11
33	Kytkin 6	Kytkin 12	Kytkin 6	Kytkin 12
34	Vihreä LED 6	Vihreä LED 12	Vihreä LED 6	Vihreä LED 12
35	Valkoinen LED 6	Valkoinen LED 12	Valkoinen LED 6	Valkoinen LED 12
36	Sininen LED 6	Sininen LED 12	Sininen LED 6	Sininen LED 12
37	Punainen LED 6	Punainen LED 12	Punainen LED 6	Punainen LED 12
38	Keltainen LED 6	Keltainen LED 12	Keltainen LED 6	Keltainen LED 12
39	+5 V	+5 V	+5 V	+5 V
40	Virran merkkivalo	Virran merkkivalo	Virran merkkivalo	Virran merkkivalo

Maadoitus on kytkinten yhteinen kytkentä. +5 V -liitäntä on yhteinen liitäntä LEDien anodille. Kaikki LEDit ovat virtaohjattuja, ja niiden tarkka virtanielu on 4 mA lähtöä kohden maksimikirkkaudella. LED-virran rajoittamiseen ei tarvita sarjavastusta. LEDit voidaan himmentää useassa vaiheessa pulssin leveysmodulaation (PWM) avulla.

PRA-CSEK-laite saa tehon PRA-CSBK-laitteesta, johon se on kytketty, kun taas PRA-CSBK-laite saa tehon Ethernet-tehonsyöttökaapelin (PoE) kautta. Älä käytä muita tehonlähteitä. Pidä kukin enintään kuuden kytkimen ja enintään 31 LEDin sarja, jotka on kytketty samaan liittimeen, erillään kytkimistä ja toiseen liittimeen kytketyistä LED-merkkivaloista. Älä yhdistä maadoitus- ja +5 V liitäntöjä eri liittimistä.

LED-värit edustavat samaa LED-toimintoa kuin PRA-CSE :

<input type="checkbox"/>	Valintapainikkeen LED Valittu	Valkoinen (W)		Käytössä oleva Evakuointikuulutus Kuulutus Musiikki	Punainen (R) Sininen (B) Vihreä (G)
	Aluevika	Keltainen (Y)		Virta / ympäristön valaistus	Käyttäjän valittavissa

17.6

Hyväksynät

Säätelyalueet	
Käyttöympäristö	EN/IEC 63000

17.7

Tekniset tiedot

Sähköominaisuudet

Virran muunnos	
Tulojännite (VDC)	5 VDC
Tulojännite (VDC) (toleranssi)	4.5 VDC – 5.5 VDC
Virrankulutus (W) (merkkivalot päällä / pois päältä)	2 W / 0,2 W

Valvonta	
Liitännät	Linkki käytössä
Suojaus (suoritin)	Vahti

Ympäristötiedot

Käyttölämpötila (°C)	-5 °C – 50 °C
Käyttölämpötila (°F)	23 °F – 122 °F
Säilytyslämpötila (°C)	-30 °C – 70 °C
Säilytyslämpötila (°F)	-22 °F – 158 °F
Käytönaikainen suhteellinen kosteus, tiivistymätön (%)	5% – 95%
Asennuskorkeus (m)	-500 m – 5,000 m

Asennuskorkeus (ft)	-1,640 ft – 16,404 ft
Tärinä toiminnassa	
Amplitudi (mm)	< 0.35 mm
Kiihtyvyys (G)	< 5 G
Törmäys (kuljetus) (G)	< 10 G (IEC 60068-2-27)

Tekniset tiedot

Mitat (K x L x S) (mm)	158 mm x 105 mm x 32 mm
Mitat (K x L x S) (in)	6.22 in x 4.13 in x 1.26 in
Paino (g)	105 g
Paino (lb)	0.23 lb

18 Seinäohjauspaneeli (WCP-EU, WCP-US)



18.1 Johdanto

Seinäohjauspaneeli PRA-WCP mahdollistaa kätevän paikallisen taustamusiikin (BGM) hallinnan PRAESENSA-äänentoistojärjestelmän toiminta-alueella. PRAESENSA -järjestelmässä on mahdollista määrittää jokaiselle seinäohjauspaneelille joukko valittavia musiikkilähteitä, äänenvoimakkuuden säätöalue ja toiminta-alue. Ohjaus on nopeaa ja intuitiivista yhtä nuppia kiertämällä ja painamalla tapahtuvien valintatoimintojen avulla. Väriäinen LCD-näyttö antaa selkeää palautetta käyttäjiltä. On mahdollista rajata käyttö valtuutetulle henkilöstölle hallitsemalla käyttöoikeuksia PIN-koodilla.

PRA-WCP-EU -paneelissa on valkoinen etuosa, nuppi ja nelikulmainen seinälevy. Mukana tuleva musta etuosa, nuppi ja seinälevy ovat helposti vaihdettavissa käyttöpaikalla. Se sopii tavalliseen eurooppalaiseen, pyöreään, puoliuppoasennettuun sähkölaitteiden takakoteloon. Mallissa PRA-WCP-US on valkoinen etuosa ja nuppi. Mukana tuleva musta etuosa ja nuppi ovat helposti vaihdettavissa käyttöpaikalla. Se sopii vakiomalliseen nelikulmaiseen US-seinäasennusrasiaan, joka on yksipaikkainen ja uppoasennettava. Paneeli on peitettävä Decora-vakioseinälevyllä.

18.2 Toiminnot (Functions)

IP-verkkoliitäntä

- Suora yhteys IP-verkkoon. Yksi suojattu Ethernet-kaapeli riittää PoE-verkolle ja tiedonsiirrolle.
- Seinäohjauspaneeli välittää taustamusiikkiasetukset suoraan järjestelmän ohjaimiin. Järjestelmänohjain säätää käytettävien vahvistinkanavien lähdettä ja tasoa vastaavasti.
- Koska vaihdetaan vain ohjaustietoja, ei äänidataa, tälle toiminnolle varattu verkon kaistanleveys on minimoitu.

Toiminta

- Taustamusiikin äänenvoimakkuusasetuksissa on määritettävät vähimmäis- ja enimmäistasot.
- Taustamusiikkilähteen valinta hallittavalle vyöhykkeelle määritettyjen taustamusiikkikanavien luettelosta.
- Valinta yhtä nuppia kiertämällä ja painamalla.
- Selkeä käyttäjäpalautte taustavalaistun LCD-väriäytön kautta.

- Mahdollisuus rajoittaa käyttöoikeudet valtuutetulle henkilöstölle PIN-koodin avulla.

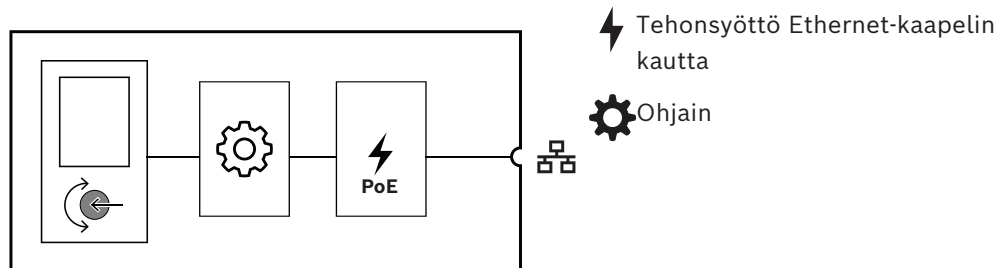
Asennus

- PRA-WCP-EU-seinäohjauspaneeli sopii tavalliseen eurooppalaiseen, pyöreään, puoliuppoasennettuun sähkölaitteiden taustarasiaan, jonka sisähalkaisija on 60 millimetriä ja syvyys 60 millimetriä. Neliömäiset seinälevyt (valkoinen ja musta) sisältyvät toimitukseen.
- PRA-WCP-US-seinäpaneeli sopii vakiomalliseen nelikulmaiseen US-seinäasennusrasiaan, joka on yksipaikkainen ja jonka syvyys on 50 mm tai 2 tuumaa. Jo asennettujen kytkimien ja pistokkeiden sovittamiseksi seinäohjauksen etupaneeli voidaan peittää Decora-vakioseinälevyllä, jossa on 1,375 x 2,75 tuuman leikkaus (ei sisälly toimitukseen).
- IP-verkkoyhteys yhdellä kaapelilla RJ45-liittimellä.
- Laitteen mukana tulee musta ja valkoinen etukansi ja seinälevy, jonka voi vaihtaa ympäristöön sopivaksi.

18.3

Toimintakaavio

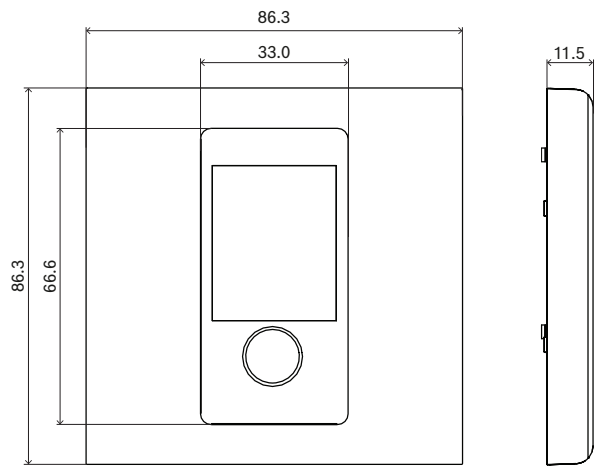
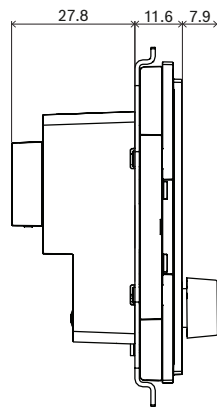
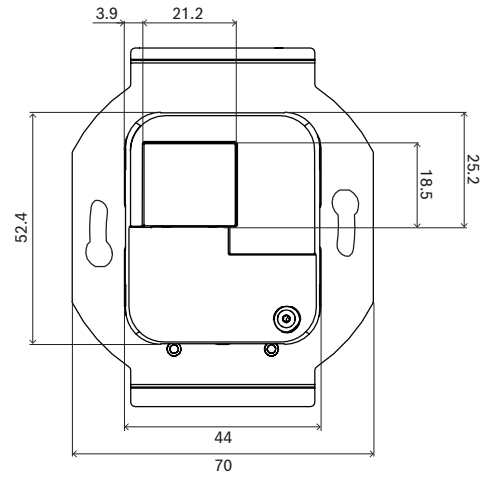
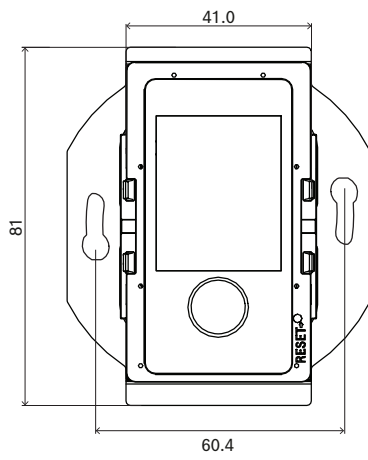
Toiminta- ja yhteyskaavio



18.4

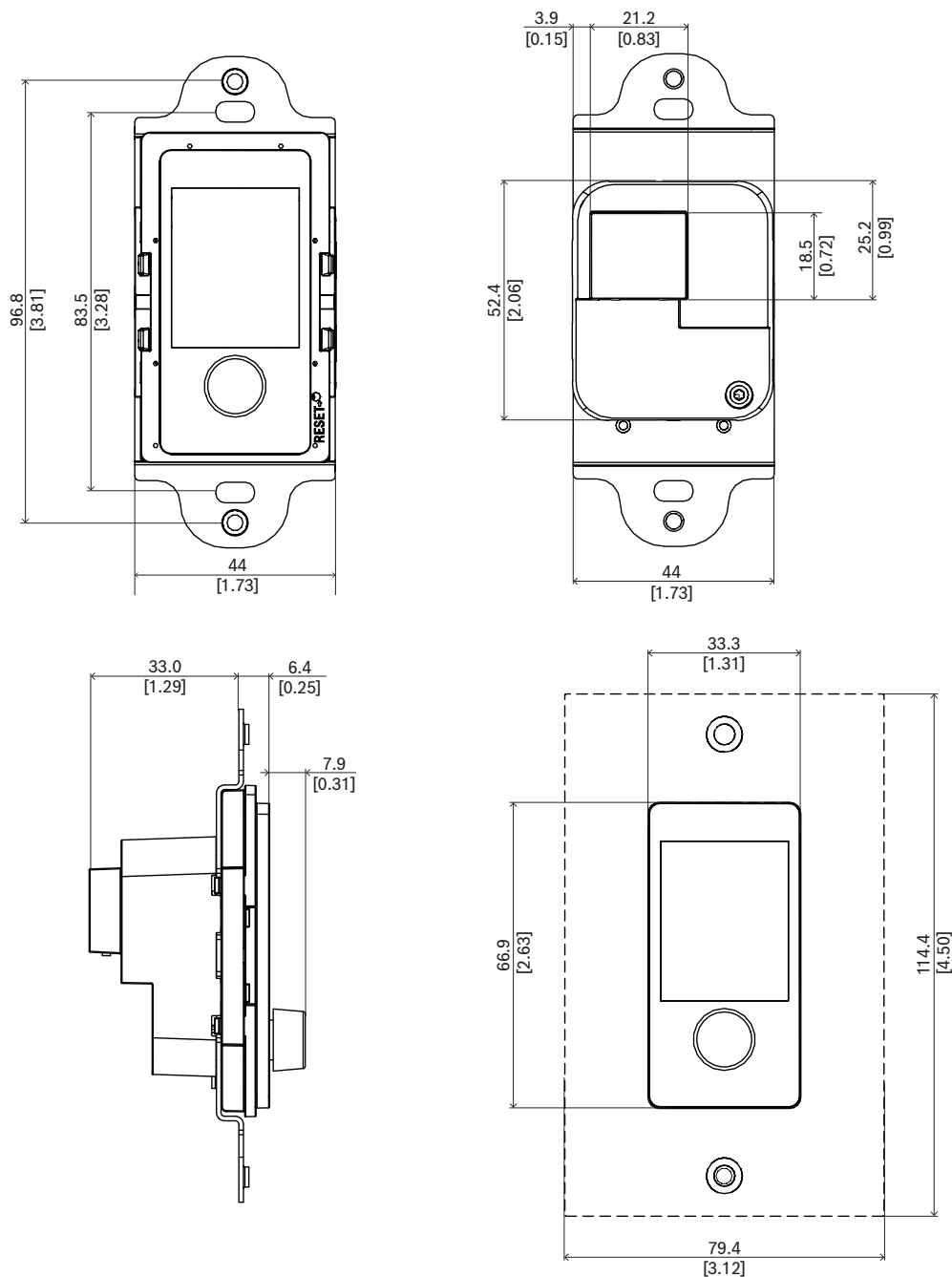
Mitat

PRA-WCP-EU Seinäohjauspaneeli, EU-tyylinen



mm

PRA-WCP-US-seinäpaneeli, US-tyylinen

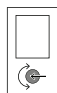




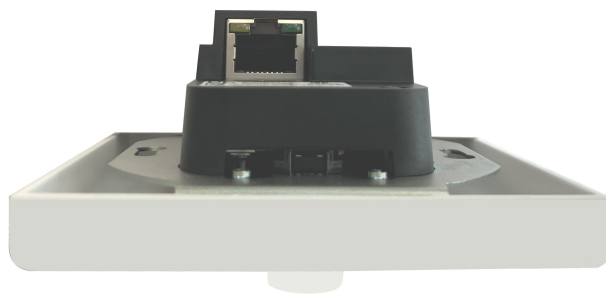
mm [in]

18.5 Merkkivalot ja liitännät



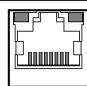


Etupaneelin merkkivalot ja painikkeet

	Tilanäyttö	LCD		Toiminnon valinta ja ohjaus	Pyörivä/ painettava valitsin
	Tehdasasetusten palauttaminen laitteeseen	Painike (kannen takana)			



Takapuolen ilmaisimet ja liitännät

	100 Mb/s:n verkko 1-2 1 Gb/s:n verkko 1-2	Vihreä Keltainen		Verkkoportti (PoE PD)	
---	--	---------------------	--	-----------------------	---

18.6 Asennus

Laite on suunniteltu asennettavaksi tavalliseen sähkölaitteiden taustakoteloon tai seinäasennuskoteloon:

- PRA-WCP-EU-laite pyöreässä eurooppalaisessa kotelossa. Tämän laitteen mukana toimitetaan yhteensopivia valkoisia ja mustia neliömäisiä seinälevyjä, koska näille seinälevyille ei ole yhteistä eurooppalaista standardia.

- PRA-WCP-US-laite suorakaiteen muotoisessa amerikkalaistyyllisessä kotelossa. Tämä PRA-WCP-US-laite toimitetaan ilman seinälevyjä, koska voidaan käyttää Decoran vakiokokoisia seinälevyjä, joiden mitat ovat 1,375 x 2,75 tuumaa. PRA-WCP-laitteen voi kytkeä kaikkialle PRAESENSA järjestelmän sisällä, mutta se tarvitsee PoE-kaapelin tehonsyöttöä varten.

18.6.1

Toimituksen sisältö

PRA-WCP-EU-laitteen kotelo sisältää seuraavat osat:

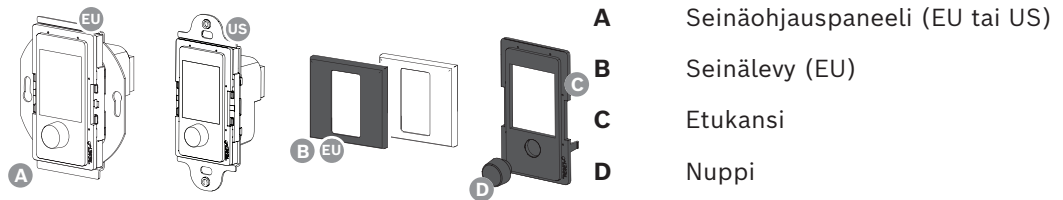
Määrä	Osa
1	Seinäohjauspaneeli, valkoinen
1	Seinälevy, valkoinen
1	Etukansi, musta
1	Nuppi, musta
1	Seinälevy, musta
1	Pika-asennusopas
1	Turvallisuustiedot

PRA-WCP-US-laitteen kotelo sisältää seuraavat osat:

Määrä	Osa
1	Seinäohjauspaneeli, valkoinen
1	Etukansi, musta
1	Nuppi, musta
1	Pika-asennusopas
1	Turvallisuustiedot

Työkaluja ja Ethernet-kaapeleita ei toimiteta laitteen mukana.

Osien tarkastaminen ja tunnistaminen



18.6.2

Tehonsyöttö Ethernet-kaapelin kautta

Seinäohjauspaneeli on Ethernet-tehonsyöttökaapelin avulla kytketty laite, jossa on yksi PoE-portti Ethernet-yhteyttä varten. Se ilmoittaa oikean allekirjoituksen ja luokituksen virtalähteelle, jotta virtalähde osaa antaa oikean määrän virtaa Ethernet-kaapelissa. Parhaan mahdollisen virransyötön varmistamiseksi kytke portti virtalähteeseen, jossa on akku varavirtalähteenä, kuten monitoimivirtalähteen PRA-MPS3 Ethernet-porttiin 1 tai 2. On myös

mahdollista liittää laita johonkin Ethernet-kytkimen PRA-ES8P2S porteista 1–8. Koska PRA-WCP-laitteessa on vain yksi Ethernet-portti, sitä ei voida liittää silmukakytken avulla toiseen laitteeseen.

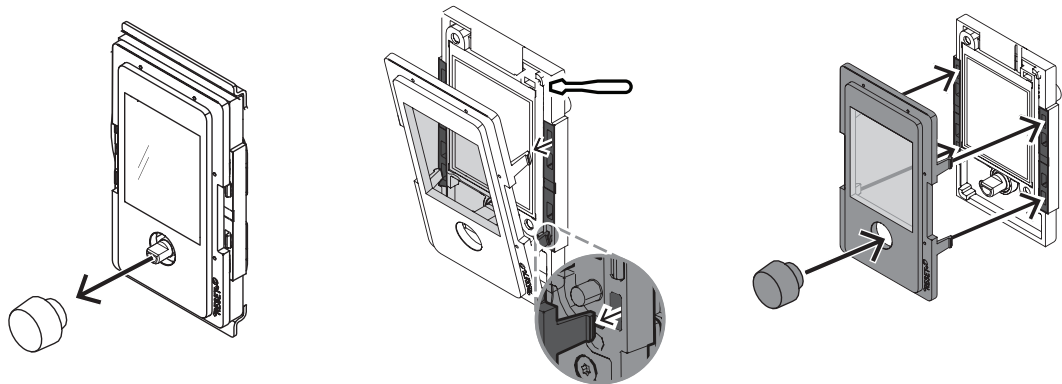
18.6.3

Ethernet-verkko

Verkko on määritettävä siten, että järjestelmäohjain voi löytää seinäohjauspaneelin ja muodostaa siihen yhteyden määrittämiä varten. Ohjauspaneeli tunnustetaan isäntänimestä, joka on laitteen takaosassa olevassa tuotetarrassa. Isäntänimi muodostuu laitteen tyyppinumerosta (ilman väliviivaa) + väliviivasta + MAC-osoitteen 6 viimeisestä heksadesimaaliluvusta. Määrittäminen on kuvattu PRAESENSA-määrittämissopissa. Kytke ohjauspaneeli verkkoon suojattujen Gb-Ethernet-kaapelien, mieluiten CAT6A-kaapelien avulla, joissa on RJ45-liittimet. Koska paneeli asennetaan tyypillisesti seinäasennuslaatikkoon, useimmissa tapauksissa RJ45-liitin on asennettava kentällä. Valitse pieni RJ45-liitinmalli, joka sopii koteloon.

18.6.4

Laitteen etuosan värin muuttaminen



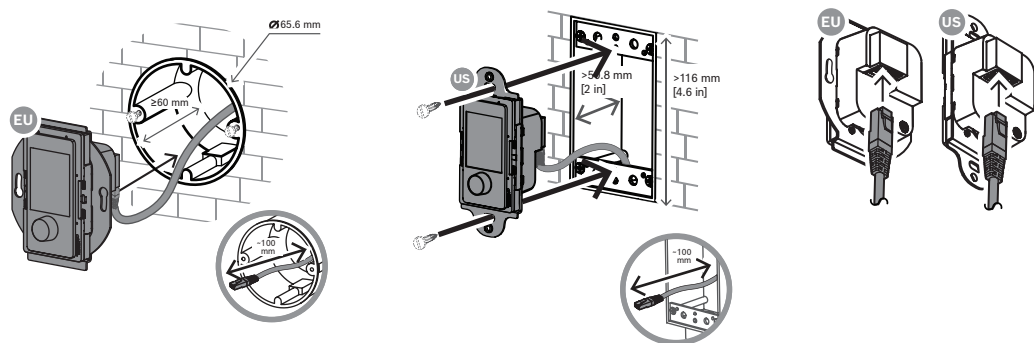
Seinäohjauspaneelissa on valkoinen etupaneeli ja nappi, jonka voi helposti vaihtaa mustaksi. Toimitukseen kuuluu musta etupaneeli (C) ja nappi (D).

Värin vaihtaminen:

1. Vedä valkoinen nappi irti.
2. Irrota valkoinen etupaneeli. Varo rikkomasta lukituskoukkuja.
3. Kiinnitä musta etupaneeli.
4. Paina mustaa nappia.

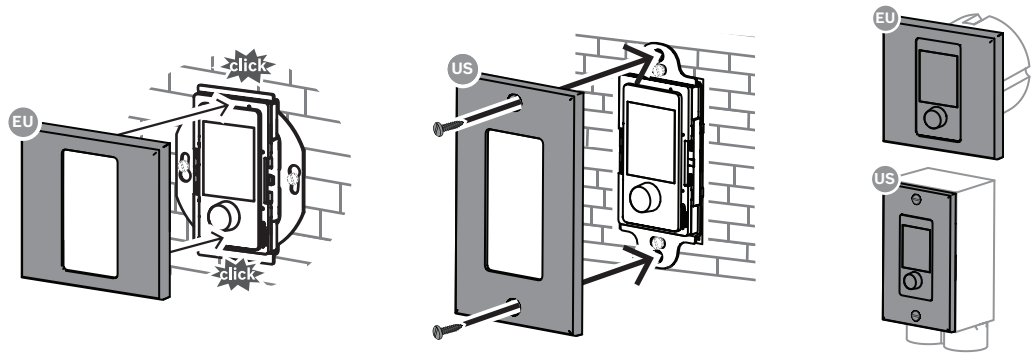
18.6.5

Seinäkiinnitys:



Asennus tasaiselle seinälle:

1. Käytä tavallista seinään asennettua riittävän syvää sähköliitännästä.
2. Pujota Ethernet-kaapeli niin, että se päättyy liitännästä.
3. Leikkaa kaapeli niin, että sen pituus on noin 100 mm.
4. Asenna kaapeliin lyhyt RJ45-liitin. Käytä päättestandardia T-568A tai T-568B paikallisen standardin mukaisesti.
5. Työnnä liitin seinäohjauspaneeliin A.
6. Kiinnitä seinäohjauspaneeli pystysuoraan koteloon liitännästä mukana toimitetuilla ruuveilla.
7. EU-versio: Napsauta seinälevy kiinni laitteeseen.
US-versio: Käytä tavallista Decora-seinälevyä ja pulttaa seinälevy paikalleen.

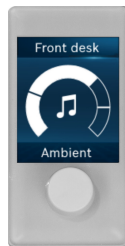


18.6.6

Käyttö

Seinäohjauspaneelin käyttötoiminnot ovat ohjelmistopohjaisia. Uudet PRAESENSA ohjelmistoversiot voivat lisätä uusia toimintoja.

Seinäohjauspaneeli mahdollistaa taustamusiikin äänenvoimakkuuden säätämisen tietyllä alueella.



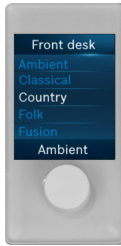
Yläpalkki: vyöhyke, joka on määritetty paneelille.

Keskiosa: äänenvoimakkuustaso tämän paneelin äänenvoimakkuusasetusten minimi- ja maksimimerkinnöin.

Alapalkki: valitun taustamusiikkikanavan nimi.

Nappi: voit säätää taustamusiikin äänenvoimakkuutta.

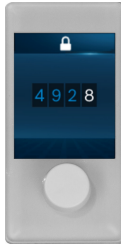
Voit varustaa vyöhykkeen useilla seinäohjauspaneelilla, jotta on mahdollista vaihtaa taustamusiikkia useista paikoista. Kaikki paneelit näyttävät valitun äänenvoimakkuustason ja taustamusiikkikanavan. Kun taustamusiikkia vaihdetaan, viimeinen toiminto on voimassa riippumatta siitä, missä paneelissa se tapahtuu. Millään paneelilla ei ole etusijaa toiseen paneeliin nähden.



Voit vaihtaa käytössä olevan taustamusiikkikanavan painamalla nuppia kerran lyhyesti yhdellä napsautuksella. Lähteen valintaluettelo tulee näkyviin. Kierrä nuppia, kunnes haluamasi kanava näkyy korostettuna LCD-näytön keskellä. Valitse tämä kanava painamalla nuppia uudelleen.

Edellinen kanava pysyy käytössä ja näkyy alapalkissa, kunnes valitset uuden kanavan. Kanavaluettelon selaaminen ei tuota ääntä.

Jos musiikkia ei haluta, valitse luettelosta tyhjä kanava.



Voit estää taustamusiikin luvattoman säätämisen määrittämällä nelinumeroisen PIN-koodin käyttöä varten. Paneelia voi käyttää vasta oikean PIN-koodin syöttämisen jälkeen.

Aikakatkaisun jälkeen näyttö muuttuu mustaksi näytön kulumisen minimoimiseksi.

Syötä

PIN-koodi uudelleen uutta käyttökertaa varten. Jokaisella paneelilla voi olla oma yksilöllinen PIN-koodi tai ei koodia käytön ollessa rajoittamatonta.

Nupin pitkä painallus (> 5 s) avaa laitteen tietosivun, jossa näkyy muun muassa sen isäntänimi, IP-osoite, ohjelmistoversio ja sarjanumero.

Kun nimeät vyöhykkeitä ja taustamusiikkikanavia, ota huomioon, että nimet, jotka ovat liian pitkiä nestekidenäytön leveyteen nähden, lyhentyvät loppupäästään. Vyöhykkeiden ja lähteiden nimet määritetään Unicode-merkeillä konfigurointiverkkoliittymän kautta. Useimpia kieliä tuetaan oikealta vasemmalle luettavia kieliä lukuun ottamatta.

18.6.7

Laitteen nollaus tehdasasetuksille

Etukannen takana piilossa olevalla nollauspainikkeella laitteeseen voi palauttaa sen tehdasasetukset. Käytä tätä toimintoa vain, jos suojattu laite siirretään järjestelmästä toisen järjestelmän osaksi. Katso *Laitteen tila ja nollaus*, sivu 69.

18.7

Hyväksynät

Säätelyalueet	
Häiriönsieto	EN 55035
Säteilypäästöt	EN 55032 EN 61000-6-3 ICES-003 ANSI C63.4 FCC-47 osa 15B luokka A
Käyttöympäristö	EN/IEC 63000

18.8

Tekniset tiedot

Sähköominaisuudet

Näyttö	
Näytön koko (in)	1.77 in

Näyttöväri	Väri
Näyttötyyppi	TFT
Näytön tarkkuus (leveys x korkeus)	128 x 160 pikseliä
Kirkkaus	480 cd/m ²

Virran muunnos

PoE-tulo	PoE IEEE 802.3af
Nimellisjännite (VDC)	48 VDC
Tulojännite (VDC) (toleranssi)	37 VDC – 57 VDC
Virrankulutus (W) (enintään)	1.30 W

Verkkoliitäntä

Ethernet-tyyppi	100BASE-TX; 1000BASE-T
Protokollat/standardit	TCP/IP; AES70
Ethernet-porttien määrä	1

Ympäristötiedot

Käyttölämpötila (°C)	-5 °C – 50 °C
Käyttölämpötila (°F)	-13 °F – 131 °F
Säilytyslämpötila (°C)	-30 °C – 70 °C
Säilytyslämpötila (°F)	-22 °F – 158 °F
Käytönaikainen suhteellinen kosteus, tiivistymätön (%)	5% – 95%
Ilmanpaine (hPa)	560 hPa – 1,070 hPa
Asennuskorkeus	-500–5 000 m
Asennuskorkeus	-1 640–16 404 jalkaa
Tärinä toiminnassa	
Amplitudi	< 0,7 mm
Kiihtyvyys	< 2 G
Törmäys (kuljetus)	< 10 G (IEC 60068-2-27:2008)

Tekniset tiedot

PRA-WCP-EU Mitat (K x L x S) (mm)	81 mm x 70 mm x 47.3 mm
PRA-WCP-EU Mitat (K x L x S) (in)	3.19 in x 2.76 in x 1.86 in
PRA-WCP-US Mitat (K x L x S) (mm)	107.8 mm x 44 mm x 47.3 mm
PRA-WCP-US Mitat (K x L x S) (in)	4.24 in x 1.73 in x 1.86 in
PRA-WCP-EU-laitteen seinäkotelon mitat (halkaisija x syvyys) (mm)	60 x 60 mm

PRA-WCP-EU-laitteen seinäkotelon mitat (halkaisija x syvyys) (tuumaa)	2,36 x 2,36 tuumaa
PRA-WCP-US-laitteen seinäkotelon mitat	Yksipaikkainen US-malli, syvyys 50 mm / 2 tuumaa
IP-luokitus	IP20
Materiaali	Muovi (PC/ABS – UL94-5VA)
Color (RAL) (etukansi ja nuppi)	RAL 9017 liikenteenmusta; RAL 9003 valkoinen
Paino (kg)	0.10 kg
Paino (lb)	0.22 lb

19 Ethernet -kytkin (ES8P2S)



19.1 Johdanto

PRA-ES8P2S on kompakti, DIN-kiskoon asennettava Ethernet-kytkin, jossa on kahdeksan Gigabit-kupariporttia. Se tukee Power over Ethernet (PoE) -ominaisuutta ja kahta Gigabit SFP -yhdistelmäporttia. Tämä Ethernet-kytkin on OEM-kytkin, jonka Bosch tilaa Advantechilta Bosch-yleisäänentoisto- ja äänievakuointijärjestelmissä käytettäväksi. Se on valmiiksi määritetty versio EKI-7710G-2CP-AE-kytkimestä, ja se on optimoitu PRAESENSA-järjestelmiin. PRA-ES8P2S on EN 54-16 -sertifioitu PRAESENSA-järjestelmissä käytettäessä. Sitä voi käyttää PRAESENSA-järjestelmäohjaimen kytkinporttien ja monitoimivirtalähteen lisänä. Erityisen kätevä se on suurissa järjestelmissä, joissa tarvitaan lisää SFP-portteja pitkille lasikuituyhteyksille tai lisää PoE-portteja PRAESENSA-kuulutuskajoille.

19.2 Toiminnot

Tarkoitettu PA/VA-järjestelmille

- Hallittu teollisuuden Gigabit Ethernet -kytkin, jossa on johtuva jäähdytys ja DIN-kiskoasennus. Suunniteltu pitkäkestoiseen, jatkuvaan käyttöön.
- Vikasietoinen, laajan jännitealueen DC-tulovirta.
- Suojattu ylikuormilta ja oikosuluilta.
- Mukana esiasennettu ja -määritetty laiteohjelmisto, joka mahdollistaa nopean asentamisen ja parhaan mahdollisen suorituskyvyn.
- EN 54-16 -sertifioitu Bosch PRAESENSA -järjestelmissä käytettäessä.

Kehittyneet toiminnot

- Hallittu kytkin, jonka voi määrittää selaimessa. Kahdeksan PoE-tyyppistä Gigabit-kupariporttia ja kaksi SFP-yhdistelmäporttia PRA-SFPLX (yksitilainen)- ja/tai PRA-SFPSX (monitilainen) -kuituverkon lähetinvaastanotinmoduulille.
- EEE-tila (Energy Efficient Ethernet) poistettu käytöstä kaikissa porteissa, jotta vältetään ongelmat äänen ja kellon synkronoinnissa (IEEE 1588) OMNEO-, Dante- ja AES67-äänikanavilla.
- Johdinnopeuksinen kytkentä laitteistossa, jotta vältetään muuttuva viive, joka voi aiheuttaa äänentoisto-ongelmia.

- Täysi QoS (Quality of Service) erillisillä palveluilla (DiffServ) kaikissa porteissa. Yhteensopiva OMNEO Docent -vianmääritystyökalun kanssa.
- Vikasietoiset silmukat RSTP-protokollan (Rapid Spanning Tree Protocol) tuella IEEE 802.1d -standardin mukaisesti.
- Lähdön vikavirtarele vikailmoituksille PA/VA-järjestelmään.
- Suuri MAC-osoitetaulukki (8 000 osoitetta) suuriin järjestelmälahetyksiin.
- SNMP- (Simple Network Management Protocol) ja LLDP-protokollan (Link Layer Discovery Protocol) tuki.
- Kaikissa kupariporteissa on PoE (IEEE 802.3 af/at), josta saadaan virta PRAESENSA-kuulutuskojeille tai muille laitteille.

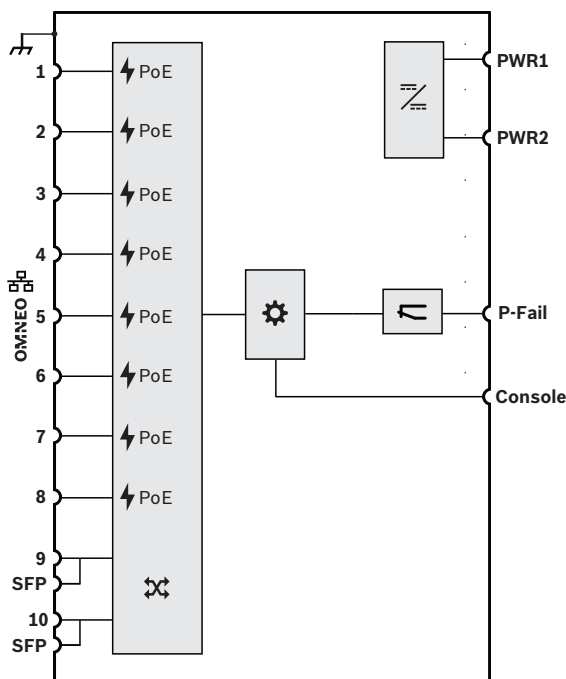
Vikatoleranssi

- Kaikissa porteissa on RSTP-tuki silmukayhteyksille viereisiin laitteisiin ja lisäksi palautuminen voittuneesta linkistä.
- Kaksi vikasietoista 24–48 VDC -tuloa.

19.3

Toimintakaavio

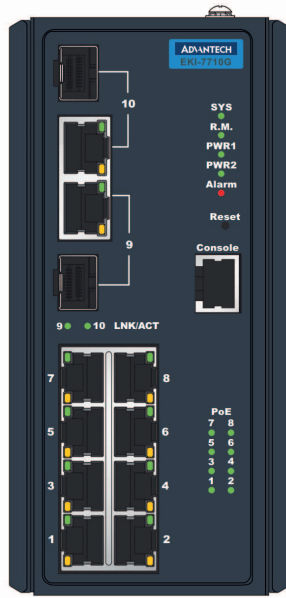
Toiminta- ja yhteyskaavio



Sisäiset laitetoiminnot

- ⚡ Power over Ethernet -virtalähde
- ⌘ OMNEO-verkkokytkin
- SFP Liitäntä SFP-moduulille
- ⚙ Ohjain
- ⚡ DC-DC-muunnin
- ⏏ Vikavirtarele

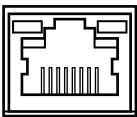
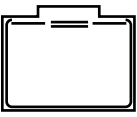
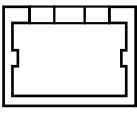
19.4 Merkkivalot ja liitännät

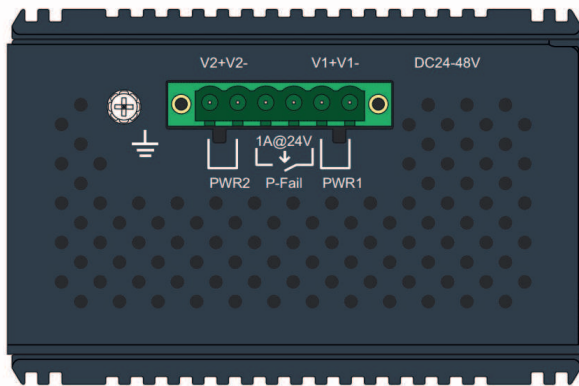


Etupaneelin merkkivalot ja painikkeet

Portti 1–10 ^	Linkin toiminta	Vihreä	SYS	Järjestelmä toimii normaalisti	Vihreä
Portti 1–10 v	100 Mt/s:n verkko 1 Gt/s:n verkko	Vihreä Keltainen	R.M.	Aktiivinen, kun määritetään renkaan päälaitetta	Vihreä
-	-	-	PWR1	Virta päällä virtalähdetulos 1	Vihreä
PoE 1-8	PoE käytössä	Vihreä	PWR2	Virta päällä virtalähdetulos 2	Vihreä
Nollaus	Järjestelmän ohjelmakäynnistys tai tehdasasetusten palautus	Kytkin	Hälytys	SFP-portti kytketty irti tai linkki alhaalla	Punainen

Etupaneelin liitännät

Portti 1–8	Verkkoportti 1-8 (PoE)		Portti 9–10	Yhdistelmäverkkoportti 9–10	
Konsoli	Konsolin RS232-sarjakaapelin COM-portti				



Ylälevyn liitännät

	Rungon maadoitus		PWR1	24–48 VDC tulo 1	
PWR2	24–48 VDC tulo 2		P-vika	Vikavirtarele	

19.5

Asennus

PRA-ES8P2S on valmiiksi määritetty versio Ethernet-kytkimestä Advantech EKI-7710G-2CP-AE. Yksityiskohtaiset asennus- ja määrittämissuhteet voidaan ladata valmistajan verkkosivustosta: www.advantech.com.

Kytkin voidaan kiinnittää DIN-kiskoon tai seinään tai paneeliin käyttäen seinäkiinnikesarjaa.

Huomautus!

Turvallisuussyistä tähän kytkimeen ei voi muodostaa yhteyttä Internetistä. Jos IP-osoitteen oletusarvo (paikallinen osoite) vaihdetaan paikallisen osoitealueen (169.254.x.x/16) ulkopuolelle, myös (julkaistu) oletussalasana pitää vaihtaa. Paras suojaustaso suljetun paikallisverkon sovelluksillekin saadaan vaihtamalla salasana. Toimi seuraavasti:

1: Muodosta yhteys kytkimeen sen esimääritetyn IP-osoitteen avulla. Määritä selaimessa suojattu yhteys osoitteeseen <https://169.254.255.1>.

2: PRA-ES8P2S-laitteeseen on määritetty tehtaalla seuraavat oletusarvoiset kirjautumistiedot:

Käyttäjä: Bosch.

Salasana: mLqAMhQ0GU5NGUK.

3: Kirjaudu sisään tällä tilillä. Tilillä on järjestelmänvalvojan oikeudet.

4: Vaihda salasana ja tarvittaessa IP-osoite. Kirjoita salasana muistiin turvalliseen paikkaan myöhempää käyttöä varten.

IP-osoitetta tarvitaan vain yhteyden muodostamiseen kytkimen määrittäystä varten. Sitä ei tarvita laitteen tavallisen käytön aikana. Tästä johtuen samaan verkkoon voidaan yhdistää useita PRA-ES8P2S-kytkimiä, joilla on kaikilla sama (oletusarvoinen) IP-osoite. Jos määrittämissuhteisiin on tehtävä muutoksia, jokainen kytkin on yhdistettävä yksi kerrallaan määrittämissuhteeseen.



**Huomautus!**

Useimmat SNMPv1-v2c-laitteet toimitetaan tehdasasetuksilla, joissa kirjoitussuojatuksi yhteisöavaimeksi on asetettu "public". Tämä koskee myös PRA-ES8P2S-verkkokytkimiä. SNMP-yhteisöavain toimii kirjautumistunnusten tavoin, ja se antaa pääsyoikeuden kytkimen tilastoihin. Jos yhteisöavain on oikea, laite vastaa antamalla pyydettyt tiedot. Muussa tapauksessa laite hylkää pyynnön eikä vastaa. Turvallisuussyistä verkon ylläpitäjät vaihtavat yleensä kaikki yhteisöavaimet laitteen asetuksissa tai poistavat SNMP:n käytöstä.

**Huomautus!**

Avoimen lähdekoodin ohjelmistojen lisenssisopimukset ovat ladattavissa itse laitteesta. Muodosta yhteys laitteeseen sen IP-osoitteella (tehtaalla määritetty oletusosoite on <https://169.254.255.1>). Käyttäjätunnuksia ei tarvita.

**Huomautus!**

PRAESENSA valvoo OMNEO-laitteiden välisiä verkkolinkkejä, mutta jos kyseessä ovat muut laitteet kuin OMNEO:t, niiden välistä linkkiä ei valvota. PRA-ES8P2S ei ole natiivi OMNEO-laite, joten kahden tällaisen kytkimen välistä yhteyttä ei valvota. Ohjelmistoversiosta V1.50 alkaen järjestelmäohjain (PRA-SCL/PRA-SCS) käyttää SNMP V3:a PRA-ES8P2S-kytkimen sekä CISCO IE-5000-12S12P-10G -kytkimen kyselyjä ja valvontaa varten. Ohjain valvoo virran tilaa, portin tilaa ja yksikön läsnäoloa. Näin kytkimet voidaan ketjuttaa ilman, että niiden välillä on OMNEO-laite yhteyden valvontaa varten. Viat ilmoitetaan järjestelmäohjaimen kautta.

19.5.1**Toimituksen sisältö**

Laatikko sisältää seuraavat osat:

Määrä	Osa
1	10-porttinen teollisuuden Ethernet-kytkin
1	Ruuviliitin
2	Seinäkiinnike
1	DIN-kiskokiinnike ja ruuvit
1	Aloituspöytä

Työkaluja ja Ethernet-kaapeleita ei toimiteta laitteen mukana.

19.5.2**Virtalähdeliitäntä**

Tässä Ethernet-kytkimessä on kaksi vikasietoista 24–48 V:n DC-tuloa. Jos akkuvarmistusta ei tarvita, virran voi tuottaa PRA-PSM24- tai PRA-PSM48-virtalähde. Jos kytkintä käytetään äänievakuointijärjestelmässä (EN 54-16 -yhteensopiva), kytkimelle pitää tuottaa virta EN 54-4 -sertifioidusta virtalähteestä, kuten PRA-MPS3.

Kun virta tulee PRA-MPS3-monitoimivirtalähteestä, se pitää kytkeä yhteen 48 V:n lähdöistä, jotka on tavallisesti tarkoitettu vahvistimille. Ota sekä A- että B-lähdöt käyttöön, jos tarvitset vikasietoisen yhteyden. 24 V:n lähtö PRA-MPS3:ssa ei ole tarpeeksi tehokas kytkimelle. 48 V:n lähtö, josta kytkin saa virran, ei saa saman aikaisesti olla minkään vahvistimen käytössä. Erityisesti, jos kytkin palvelee useaa PoE-virtaa käyttävää laitetta, kuten PSE (Power Sourcing Equipment), sen virrankulutus voi olla jopa 140 W. 48 V:n syötön tehokapasiteetti ei enää riitä vahvistimelle eri kuormatilanteissa.

Lifeline, joka kuuluu virran tuovaan 48 V:n lähtöön, ei ole käytössä. Näin ollen 48 V:n lähtöä ei poisteta käytöstä, kuten tapahtuisi vahvistimille virtaa säästävissä uni- ja torkkutiloissa. On välttämätöntä, että kytkimelle menevää 48 V:n virtaa ei poisteta käytöstä milloinkaan. Sähkökatkoksesta kytkin saa virran akusta, joka on kytketty monitoimivirtalähteeseen.

19.5.3

Vikareleliitäntä

Kytkimessä on vikarelelähtö vioista ilmoittamiseksi. Tämä rele voidaan kytkeä PRA-MPS3:n johonkin ohjaustuloon, joka on määritetty "Ulkoisen vian tuloksi", jotta tieto kytkinvioista siirtyy PRAESENSA-järjestelmään. Tämä kytkin ei muodosta OMNEO:n kautta yhteyttä PRAESENSA-järjestelmäohjaimeen.

19.6

Hyväksynät

Hätästandardisertifiointit	
Eurooppa	EN 54-16 (0560-CPR-182190000)
Kansainvälinen	ISO 7240-16
Merenkulku	DNV GL -tyyppihyväksyntä
Hätästandarditiedot	
Eurooppa	EN 50849
UK	BS 5839-8
Sääntelyalueet	
Turvallisuus	EN/IEC 62368-1
Immunitaetti	EN 55035 EN 61000-4-2 EN 61000-4-3 EN 61000-4-4 EN 61000-4-5 EN 61000-4-6 EN 61000-4-8
Emissio	EN 55032 luokka A EN 61000-6-4 FCC-47 osa 15B, luokka A CAN ICES-003(A) CISPR 32
Käyttöympäristö	EN IEC 63000
Isku	IEC 60068-2-27
Vapaa pudotus	IEC 60068-2-32
Tärinä	IEC 60068-2-6
Rautatieliikenne	EN 50121-1 EN 50121-3-2 IEC 62236-1 IEC 62236-3-2 IEC 60571 kohta 5.4, 5.5

19.7

Tekniset tiedot

Sähköominaisuudet

Virran muunnos	
Virransyötön tulo PWR1-2 Tulojännite Tulojännitetoleranssi	24–48 VDC 16,8–62,4 VDC
Virrankulutus (48 V) Aktiivinen tila, ei PoE Aktiivinen tila, on PoE	12 W < 140 W
Power over Ethernet Vakio Lähtöteho, kaikki portit yhteensä Lähtöteho, porttikohtainen (1-8)	IEEE 802.3 af/at < 120 W < 30 W

Valvonta	
Toipuu sähkökatkoksesta	P-vikavirtarele / hälytyksen merkkivalo
Portin linkki alhaalla	P-vikavirtarele / hälytyksen merkkivalo
Kuidun linkki alhaalla	P-vikavirtarele / hälytyksen merkkivalo
Laitteen tilailmoitus	SNMP, SMTP

Verkkoliitäntä	
Ethernet Nopeus Portit 1-8 Portit 9-10	100BASE-TX 1000BASE-T RJ45 RJ45/SFP-yhdistelmä
Konsoli Vakio Portti	RS232 RJ45

Luotettavuus	
MTBF	800 000 h

Ympäristötiedot

Ilmasto-olosuhteet	
Lämpötila Käyttö	-10–60 °C (-14–140 °F)
Säilytys ja kuljetus	-40–85 °C (-40–185 °F)
Kosteus (tiivistymätön)	5 – 95%

Käytössä

Vaihto	
MAC-osoitetaulun koko	8 000
VLAN Ryhmä Järjestys	IEEE 802.1Q 256 (VLAN ID1-4094) Porttiperustainen, Q-in-Q, GVRP
Monilähetys	IGMP-tutkinta v1/v2/v3, MLD-tutkinta, IGMP välitön poistuminen
EEE-tila	IEEE 802.3az EEE
Redundanssi	IEEE 802.1D-STP IEEE 802.1s-MSTP IEEE 802.1w-RSTP

QoS	
Jonon prioriteettiajastus	SP, WRR
CoS (Class of service)	IEEE 802.1p, DiffServ (DSCP)
Nopeuden rajoitus	Ingress, Egress
Linkin aggregointi	IEEE 802.3ad Staattinen, dynaaminen (LACP)

Turvallisuus	
Porttiturvallisuus	Staattinen, dynaaminen
Todennus	IEEE 802.1X, porttiperustainen
Myrskyn valvonta	Lähetys, tuntematon monilähetys, tuntematon yksilähetys

Hallinto	
DHCP	Asiakas, palvelin

Hallinto	
Käyttö	SNMP v1/v2c/v3, RMON, Telnet, SSH, HTTP(S), CLI
Ohjelmistopäivitys	TFTP, HTTP (kaksoiskuva)
NTP	SNTP-asiakas

Mekaniikka

Kotelo	
Mitat (K x L x S)	152 x 74 x 105 mm
IP-luokitus	IP30
Kiinnitys	TS35 DIN-kisko (EN 60715), seinäkiinnitys
Kotelo	Alumiini
Paino	1,3 kg

20 Kuitulähetin/-vastaanotin (SFPLX, SFPSX)



20.1 Johdanto

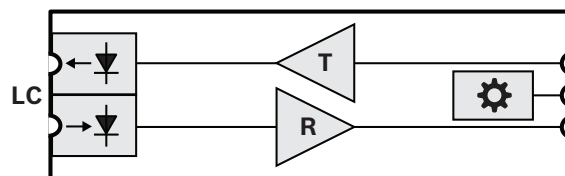
PRA-SFPSX ja PRA-SFPLX ovat pienikokoisia SFP-kuitulähetin/-vastaanottimia. PRA-SFPSX soveltuu monitilakuituihin aina 550 metriin saakka. PRA-SFPLX soveltuu yksitilakuituihin aina 10 kilometriin saakka. Nämä ovat OEM-lähetin/vastaanottimia, jotka Bosch tilaa Advantechilta käytettäväksi Bosch-yleisäänentoisto- ja -äänievakuointijärjestelmissä. SFP-lähetin/-vastaanotin lukittuu PRAESENSA-monoitoimivirtalähteen ja Ethernet-kytkimen SFP-paikkaan. Se on yhteensopiva IEEE 802.3z Gigabit Ethernet -standardien kanssa, mikä varmistaa maksimaalisen suorituskyvyn, luotettavuuden ja joustavuuden. Molemmat lähetin/vastaanottimet ovat EN 54-16 -sertifioituja, kun niitä käytetään PRAESENSA-järjestelmissä.

20.2 Toiminnot


- Sisältää LC-kaksoisliittimen; yhden lähetykseen ja toisen vastaanottoon.
- Sopii ja lukittuu SFP-paikkaan PRA-MPSx- ja PRA-ES8P2S-laitteissa.
- SFP on standardin omainen rakenne, jota useat verkkotuotetoimittajat yhdessä kehittävät ja tukevat. Se tarjoaa liitännämahdollisuuden eri tyyppisille optisille kuiduille.
- PRA-SFPSX tukee monitilakuitua aina 550 metriin asti.
- PRA-SFPLX tukee yksitilakuitua aina 10 kilometriin asti.
- Laaja lämpötila-alue varmistaa hyvän luotettavuuden.
- EN 54-16 -sertifioitu PRAESENSA-järjestelmissä käytettäessä.

20.3 Toimintakaavio

Toiminta- ja yhteyskaavio

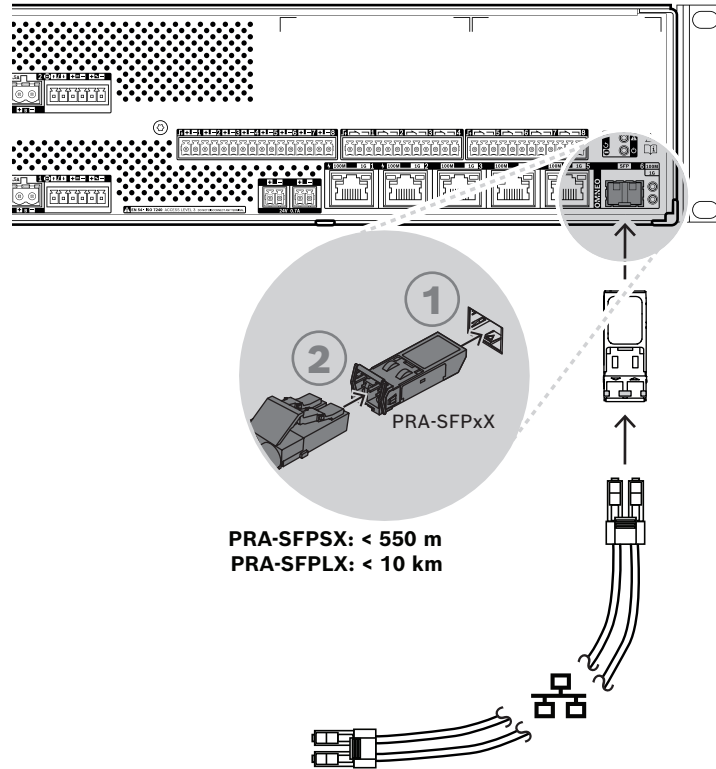


Sisäiset laitetoiminnot

- LC** Lukittava lähetinvastaanottimen kaksoisliitin
- T** Lähetin
- R** Vastaanottaja
-  Ohjain

20.4 Asennus

Kuitulähetin/-vastaanotin sopii ja lukittuu PRA-MPSx:n ja PRA-ES8P2S:n SFP-paikkaan. Lähetin/vastaanotin saa virran isäntälaitteesta.



Varoitus!

Silmävamman vaara. Jos tutkit liittintä, varmista että valonlähteet on sammutettu. Kuidussa käytettävä valonlähde voi aiheuttaa silmävamman. SX- ja LX-kuituyhteyksissä käytetään näkymätöntä IR-valoa.

20.4.1 Toimituksen sisältö

Laatikko sisältää seuraavat osat:

Määrä	Osa
1	SFP-kuidun lähetinvastaanotin

Työkaluja ja Ethernet-kaapeleita ei toimiteta laitteen mukana.

20.4.2 Käyttö

Kuitulähetin/-vastaanottimet ovat erityisen hyödyllisiä ympäristöissä, joissa on korkea sähkömagneettisten häiriöiden (EMI) taso. Tällaisia paikkoja ovat esimerkiksi tehtaat. Tämä häiriö voi aiheuttaa tietojen korruptoitumista kuparipohjaisissa Ethernet-linkeissä. Kuitukaapelissa lähetetyt tiedot ovat kuitenkin täysin immuuneja tämän tyyppiselle häiriölle, ja tiedot siirtyvät koko tehtaan alueella ongelmitta.

Monitilakuituja voidaan käyttää lyhyillä etäisyyksillä, jos käytettävä valon aallonpituus on 850 nm. Yksitilakuiduilla etäisyys voi olla jopa 10 km, ja käytettävä valon aallonpituus on 1310 nm. Osa kolmannen osapuolen erillisistä SFP-kuitulähetin-vastaanottimista voi kattaa

jopa 40 km:n etäisyyden, kun käytettävä valon aallonpituus on 1550 nm, jolloin valon vaimentuminen on pienintä. EN 54-16-yhteensopivista PRAESENSA-järjestelmistä vain PRA-SFPLX ja PRA-SFPSX ovat sertifioituneita käyttöön.

Varmista, että käytät oikeita kuitujen ja liittimien yhdistelmiä kaapelin molemmissa päissä niin, että ne vastaavat kuitulähetin-vastaanottimia. Yhteys monitilakuitulähetin-vastaanottimen ja yksitilakuitulähetin-vastaanottimen välillä ei toimi, koska lähettimen käyttämä valon aallonpituus ei vastaa vastaanottimen käyttämää aallonpituutta. Kuituoptiset kaapelit ovat erityisen herkkiä. Pöly, lika tai peukalointi voivat aiheuttaa fyysistä vahinkoa. Fyysisten vahinkojen välttämiseksi vältä kuituoptisten kaapeleiden voimakasta taivuttamista, kun varastoit niitä, ja aseta pölytulpot irrotetun kaapelin päihin. Katso myös alakohdasta *Suosittelut kaapelityypit, sivu 29* turvallisuusohjeet, kun työskentelet kuituoptisten kaapeleiden kanssa.

Huomautus!



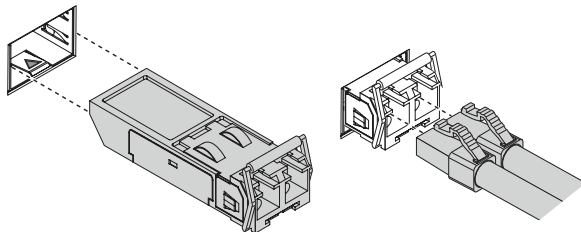
SFP-lähetin-vastaanotinta ei ole standardoitu minkään järjestön toimesta, mutta se on määritetty kilpailevien valmistajien välisellä MSA-sopimuksella. Osa verkkolaitteiden valmistajista käyttää toimittajakohtaisia ratkaisuja, joissa estetään yhteensopivuus generisten SFP-laitteiden kanssa lisäämällä laitteiden laiteohjelmistoon tarkastus, joka hyväksyy vain toimittajan omat moduulit. Tämän tuloksena PRA-SFPLX ja PRA-SFPSX eivät ehkä toimi kaiken merkkisten Ethernet-kytkimien kanssa.

20.4.3

Lähetin-vastaanotin

Lisää SFP-lähetin-vastaanotin noudattamalla seuraavaa tapaa:

1. SFP-lähetin-vastaanotin voi rikkoutua staattisesta sähköstä. Varmista, että noudatat kaikkia sähköpurkauksiin (ESD) liittyviä varotoimia. Käytä esimerkiksi antistaattista ranneketta, jotta lähetin-vastaanotin ei rikkoudu.
2. Poista lähetin-vastaanotin pakkauksestaan.
3. Aseta SFP-lähetin-vastaanotin tarra ylöspäin. Lähetin-vastaanottimen voi asentaa ja vaihtaa käytön aikana. Isäntälaitteen virtaa ei tarvitse katkaista lähetin-vastaanottimen asentamiseksi.
4. Kun lähetin-vastaanottimen kahva on isäntälaitteeseen päin, liu'uta lähetin-vastaanotin SFP-paikkaan ja paina sitä kunnes se napsahtaa paikoilleen.
5. Tarkista, että lähetin-vastaanottimen kahva on sellaisessa asennossa, että se varmistaa lähetin-vastaanottimen ja estää sitä liikkumasta paikoiltaan.



20.4.4

Kuitukaapeli

Aseta kuitukaapeli ja LC-liitin noudattamalla seuraavaa tapaa:

1. Varmista, että asennettava kaapeli soveltuu SFP-lähetin-vastaanottimeen, johon se asennetaan.
2. SFP-lähetin-vastaanottimeessa on kaksi liittintä. Kumpikin liitin yhdistyy erilliseen kuitusäikeeseen. Toinen vastaanottaa dataa ja toinen lähettää dataa. Kun yhdistät kuituoptisen kaapelin SFP-moduuliin, varmista, että vastaanoton kuituliitin on kytketty lähettimen liittimeen etäsolmulaitteessa, ja että lähetyksen kuituliitin on kytketty vastaanottimen liittimeen etäsolmussa.

3. Poista pölytulpat LC-kuitukaapelista ja säilytä ne myöhempää tarvetta varten. Tarkasta ja puhdista kaapelin pää.
4. Poista pölytulpat SFP-lähetin-vastaanottimen optisista aukoista. Kiinnitä LC-kuitukaapeli heti SFP-lähetin-vastaanottimeen.

20.5

Hyväksynät

Hätästandardisertifioinnit	
Eurooppa	EN 54-16 (0560-CPR-182190000)
Kansainvälinen	ISO 7240-16
Merenkulku	DNV GL -tyyppihyväksyntä
Hätästandarditiedot	
Eurooppa	EN 50849
UK	BS 5839-8
Sääntelyalueet	
Turvallisuus	Laser-luokka I IEC 60825-1
Immunitetti	EN 55035
Emissio	EN 55032 EN 61000-3-2 EN 61000-3-3
Käyttöympäristö	EN/IEC 63000

20.6

Tekniset tiedot SFPSX

Sähköominaisuudet

Liitäntä	
Käyttöjännite	3,3 V
Virrankulutus	0,5 W
Nopeus	IEEE 802.3z 1000BASE-SX
Lähettimen teho	-4 – -9,5 dBm
Vastaanottimen herkkyys	< -18 dBm
Liitännät	Käytön aikana vaihdettava, lukittuva

Optiset ominaisuudet

Liitäntä	
Liittimen tyyppi	Kaksois-LC
Aallonpituus	850 nm
Kuidun pituus	
50 µm ydin	< 550 m
62,5 µm ydin	< 220 m

Liitäntä	
Optinen kuitu	Monitila
Ytimen koko	50 µm / 62,5 µm

Ympäristötiedot

Ilmasto-olosuhteet	
Lämpötila Käyttö	-20–85 °C (-4–185 °F)
Säilytys ja kuljetus	-40–85 °C (-40–185 °F)
Kosteus (tiivistymätön)	5 – 95%

Mekaniikka

Kotelo	
Mitat (K x L x S)	13,4 x 8,5 x 56,5 mm
Paino	75 g

20.7**Tekniset tiedot SFPLX****Sähköominaisuudet**

Liitäntä	
Käyttöjännite	3,3 V
Virrankulutus	0,7 W
Nopeus	IEEE 802.3z 1000BASE-LX
Lähettimen teho	-3 – -9,5 dBm
Vastaanottimen herkkyys	< -20 dBm
Liitännät	Käytön aikana vaihdettava, lukittava

Optiset ominaisuudet

Liitäntä	
Liittimen tyyppi	Kaksois-LC
Aallonpituus	1310 nm
Kuidun pituus	< 10 km
Optinen kuitu	Yksitilainen
Ytimen koko	ITU-T G.652 SMF

Ympäristötiedot

Ilmasto-olosuhteet	
Lämpötila Käyttö	-40–85 °C (-40–185 °F)
Säilytys ja kuljetus	-40–85 °C (-40–185 °F)
Kosteus (tiivistymätön)	5 – 95%

Mekaniikka

Kotelo	
Mitat (K x L x S)	13,4 x 8,5 x 56,5 mm
Paino	75 g

21 Yleisäänentoistojärjestelmän palvelin (APAS)



21.1

Johdanto

PRA-APAS on PRAESENSA-palvelimena toimiva teollisuus-PC, jossa on valmiiksi asennettu ohjelmisto. Se on tarkoitettu erityisesti edistyksellisten liiketoimintaan liittyvien yleisäänentoistotoimintojen tuottamiseen, eikä se siksi tue hätätilanteisiin tarkoitettuja toimintoja.

PRA-APAS tukee yhdistämistä kahteen eri paikalliseen verkkoon: suojattuun PRAESENSA-verkkoon sekä julkiseen verkkoon, josta on palomuurilla suojattu yhteys internetiin. Julkisessa verkossa palvelin muodostaa yhteyden internetiin ja yhteen tai useaan lisensoituun käyttäjälaitteeseen, kuten langattomaan tablet-laitteeseen tai tietokoneeseen. Suojatussa PRAESENSA-verkossa se muodostaa yhteyden järjestelmäohjaimen useiden samanaikaisten äänikanavien hallintaa ja siirtoa varten.

Pääkäyttäjälaitteet voivat oman verkkoselaimensa kautta ohjata taustamusiikkia, joka suoratoistetaan PRA-APAS-palvelimen omasta sisäisestä muistista tai ulkoisista musiikkiportaaleista ja Internet-radioasemista. Sen avulla on mahdollista luoda kuulutuksia ja ohjaustoimintoja, joilla pääkäyttäjä hallitsee esimerkiksi ajoitettuja kuulutuksia, reaaliaikaisia kuulutusten tallennuksia, joihin liittyy esiseuranta ja toisto, sekä monikielisiä tekstistä puheeksi tehtäviä kuulutuksia, joissa käytetään verkossa toimivaa muunnospalvelua. Kokoonpanon määritysoppaassa on linkki palveluntarjoajan verkkosivulle, jolla on lisätietoa tuetuista kielistä.

21.2

Toiminnot

Yleisäänentoistojärjestelmän palvelin

- Teollisuus-PC, jossa on esiasennettu ja lisensoitu ohjelmisto ja joka toimii yhden tai usean käyttäjälaitteen palvelimena ja liittää kyseiset laitteet yhteen PRAESENSA-järjestelmään.
- Tietoturvasyistä palvelimessa on kaksi porttia kahta erillistä paikallisverkkoyhteyttä varten. Yksi portti kytkee laitteen suojattuun PRAESENSA-verkkoon, toinen portti yritysverkon pääkäyttäjän laitteisiin sekä palomuurilla suojattuun Internet-yhteyteen.
- Käyttäjälaitteiden lisenssien hallinta. Kutakin käyttölaitetta kohden tarvitaan yksi PRA-APAL-lisenssi, jolla laite saa pääsyn edistykselliseen yleisäänentoistojärjestelmään.
- Integroitu verkkopalvelin mahdollistaa alustariippumattomat käyttäjälaitteet. Käyttöliittymänä toimii kussakin käyttäjälaitteessa oleva selain.
- Viestien ja musiikin tallennus sisäiseen muistiin; useita tuettuja äänitiedostomuotoja.

Pääkäyttäjän toiminnot

- Helppo alueen valinta ja alueiden kuvallinen esitystapa.

- Taustamusiikin lähteen ja äänenvoimakkuuden hallinta valituissa vyöhykkeissä. Musiikkia voidaan suoratoistaa omasta sisäisestä muistista tai ulkoisista Internetin musiikkisivustoista.
- Puhuttujen kuulutusten tallennus, esikuuntelu ja toisto valituilla alueilla.
- Kuulutukset ja tallennettujen viestien ajoitettu toisto.
- Tekstiin perustuvien kuulutusten toisto ja automaattinen (tarvittaessa monikielinen) tekstin muuntaminen puheeksi verkkoyhteyden avulla.

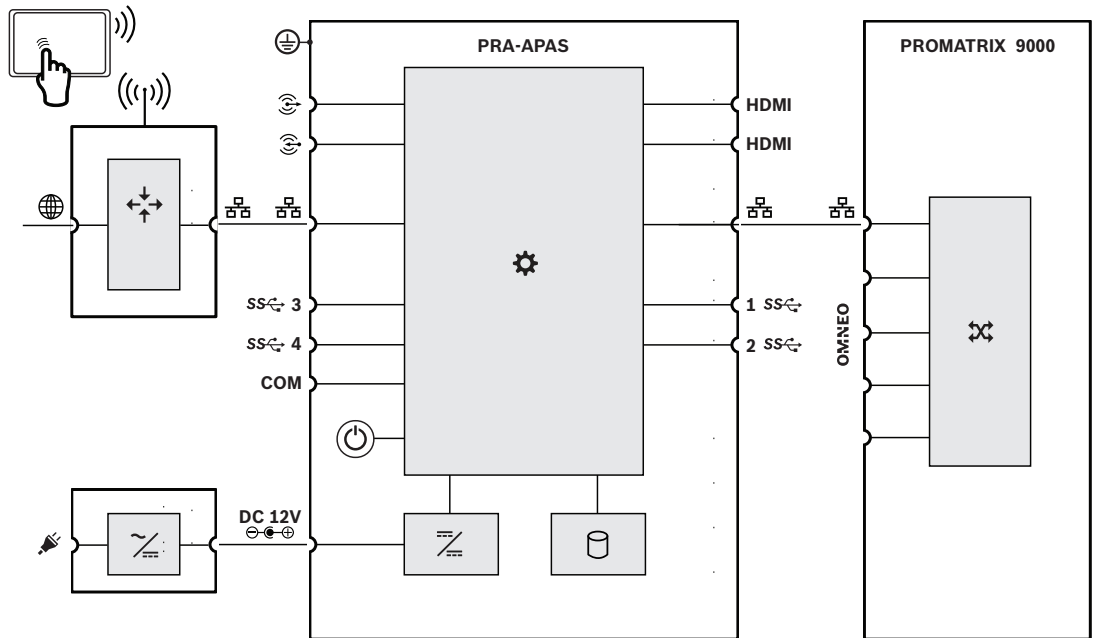
Yhteys PRAESENSA-järjestelmään

- Järjestelmä muodostaa yhteyden PRAESENSA-järjestelmäohjaimen avoimen PRAESENSA-liittymän avulla liiketoimintaan liittyvien toimintojen ohjaamiseksi. Järjestelmäohjain käsittelee aina korkeamman prioriteetin hätätilanteisiin liittyvät toiminnot ja ohittaa PRA-APAS-toiminnot.
- Palvelimen pystyy suoratoistamaan 10 korkealaatuista äänikanavaa järjestelmäohjaimen AES67-protokollaa käyttäen. Järjestelmäohjain muuntaa staattiset AES67-suoratoistot dynaamisiksi OMNEO-suoratoistoiksi.

21.3

Toimintakaavio

Yhteys- ja toimintakaavio



Sisäiset laitetoiminnot

- Reititin
- DC-DC-muunnin
- Verkkovirta-DC-muunnin
- Suoritin ja tallennustila
- Ohjain
- OMNEO-verkkokytin
- Virta kytketty

21.4 Merkkivalot ja liitännät



Etupaneelin säädin ja merkkivalot

	Suoritin ja tallennustila	Punainen		Virta kytketty	Vihreä
	Aktiivinen/linkki-tila Nopeustila	Vihreä Keltainen			

Etupaneelin liitännät

	Linjatulo			Linjalähtö	
	Verkkoportti			Super speed USB 3 ja 4	
COM	Sarjaportti				

Takapaneelin merkkivalot



	Aktiivinen/linkki-tila Nopeustila	Vihreä Keltainen			
--	--------------------------------------	---------------------	--	--	--

Takapaneelin liitännät

	12 VDC:n tulo			Rungon maadoitus	
HDMI	HDMI-näyttöliittymä			Super speed USB 1 ja 2	
	Verkkoportti		HDMI	HDMI-näyttöliittymä	

21.5 Asennus



Huomautus!

Katso tarkat asennusohjeet valmistajan oppaasta.

Valmistaja: Advantech

Malli: ARK-1124H

21.5.1 Toimituksen sisältö

Laatikko sisältää seuraavat osat:

Määrä	Osa
1	Edistyksellisen yleisäänentoistojärjestelmän palvelin
1	Virtasovitin
1	Kiinnike (Advantech AMK-R001E)
1	Apuohjelmien CD
1	Käyttöopas (yksinkertaistettu kiina)

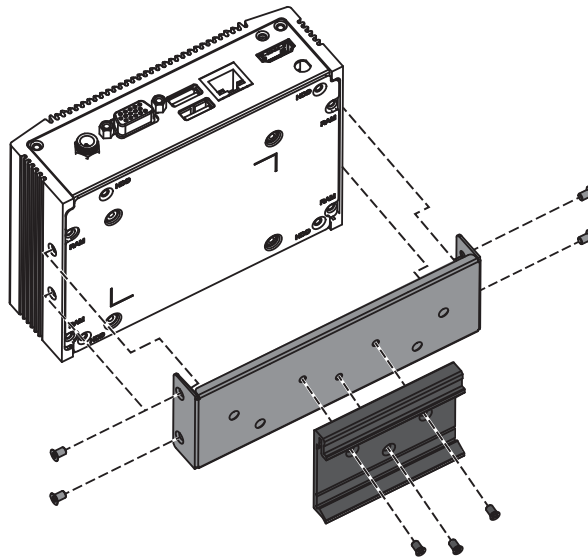
Työkaluja ja kaapeleita ei toimiteta laitteen mukana.

21.5.2 Virtasovitin

PRA-APAS-laitteen mukana toimitetaan 12 VDC:n virtasovitin. Liitä sovitin PRA-APAS-laitteen takaosassa olevaan DC-tuloon.

21.5.3 Kiinnike

PRA-APAS:n mukana toimitetaan kiinnike laitteen asentamiseksi tavalliseen DIN-kiskoon tai tasaiselle pinnalle.



21.5.4

Verkkoyhteydet

Kun PRA-APAS liitetään osaksi PRAESENSA-järjestelmää suljetussa verkossa, liitä se PRAESENSA-verkkoon laitteen takaosassa olevalla Ethernet-liitännällä. Kun PRA-APAS käyttää myös ulkoisia palveluita Internetin kautta, PRA-APAS liitetään laitteen takaosassa olevalla Ethernet-liitännällä PRAESENSA-verkkoon ja laitteen etuosassa olevalla Ethernet-liitännällä avoimeen verkkoon, jossa on Internet-yhteys.



Huomautus!

Vain yhden PRA-APAS-laitteen saa liittää PRAESENSA-verkkoon.

21.5.5

Määrittäminen

PRA-APAS -laitteen määrittäminen on kuvattu erillisessä PRA-APAS-määrittämissopissa. Lataa oppaan viimeisin versio osoitteesta www.boschsecurity.com.

21.6

Hyväksytyt

Säätelyalueet	
Turvallisuus	EN/IEC 62368-1 EN 62311
Immuneetti	EN 61000-6-1 EN/IEC 61000-3-2 EN/IEC 61000-3-3 EN/IEC 61000-4-2 EN/IEC 61000-4-3 EN/IEC 61000-4-4 EN/IEC 61000-4-5 EN/IEC 61000-4-6 EN/IEC 61000-4-8 EN/IEC 61000-4-11 EN 55035
Emissio	EN 55011 EN 55032 / CISPR 32 EN 61000-6-3 EN 61000-6-4 ICES 003 FCC 47 osa 15B, luokka A
Käyttöympäristö	EN/IEC 63000
Radiolaite	EN 300 328 EN 301 893

21.7

Tekniset tiedot

Sähköominaisuudet

Palvelintietokone	
Malli	ARK-1124H-S6A1E (OEM Advantech)

Palvelintietokone	
Suorittimen piirisarja	Intel Atom™ -suoritin, neliytiminen E3940, SoC
Suorittimen nopeus	1,6 GHz
L2-välimuisti	2 Mt
BIOS	AMI EFI 64 bittiä
Muisti	DDR3L 1866 MHz, 8 Gt
Solid State Drive (SSD)	256 Gt
Käyttöjärjestelmä	Linux
Näytönohjaimen piirisarja	Intel® HD Graphics 500
Videoliitäntä	HDMI 1.4b, kaksi näyttöä
Ethernet-piirisarja	Intel i210 GbE
LAN1/2	100BASE TX, 1000BASE T
Äänipiirisarja	Realtek ALC888S
Äänitulo/-lähtö (ei aktiivinen)	2 x analoginen miniliitin
Sarjaliitäntä	RS-232/422/485
USB-liitäntä	4 x USB 3.0
Suojaus	Valvontapiiri
Varavirtalähde	CR2032-litiumparisto
Virrankulutus, normaali	6 W
Virrankulutus, maksimi	16 W
Ulkoisen verkkovirran muuntaja	12 VDC, 5 A
Virtaliitin	Lukittava DC-liitin
Jäähdytys	Tuulettimetön johtuminen

Virtasovitin	
Malli	ADP-60KD B (Delta)
Syöttöjännitealue	100–240 VAC
Tulojännitteen toleranssi	90–264 VAC
Taajuusalue	47–63 Hz
Tuloliitännän tyyppi	C14
Ulostulojännite	12 VDC
Ulostulovirta enintään	5 A
Lähtöliittimen tyyppi	Lukittava DC-liitin
Tehokkuustaso (DOE)	VI

Virtasovitin	
Suojaus	Ylijännite Ylivirta Ylilämpö

Ympäristötiedot

Palvelintietokoneen ilmasto-olosuhteet	
Käyttölämpötila	-20–+60 °C 0,7 m/s ilmavirta
Käyttö- ja säilytyslämpötila	-40–+85 °C
Kosteus (tiivistymätön)	5 – 95%
Tärinä (käyttö, ei HDD-levyä)	3 Grms, IEC 60068-2-64, satunnainen, 5–500 Hz, 1 h/akseli
Isku (käyttö, ei HDD-levyä)	30 G, IEC 60068-2-27, puolisini, 11 ms kesto

Virtasovittimen ilmasto-olosuhteet	
Käyttölämpötila	0–40 °C
Käyttö- ja säilytyslämpötila	-30–+60 °C
Korkeus	-500–5 000 m

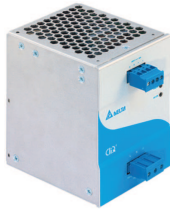
Tekniset tiedot

Palvelintietokoneen kotelo	
Mitat (K x L x S)	46,4 x 133 x 94,2 mm
Kotelo Materiaali Väri	Alumiini Musta
Paino	0,7 kg

Koteloitu virtalähde	
Mitat (L x K x S)	110 x 62 x 31,5 mm

22

Virransyöttömoduuli (PSM24, PSM48)



22.1

Johdanto

PRA-PSM24 ja PRA-PSM48 ovat pienikokoisia DIN-kiskoon asennettavia virtalähteitä. PRA-PSM24 antaa 24 V, enintään 10 A jatkuvan virran, PRA-PSM48 antaa 48 V, enintään 5 A jatkuvan virran. Nämä ovat OEM-virtalähteitä, jotka Bosch tilaa Delta Power Supplyltä. Näin saadaan kustannustehokas vaihtoehto PRAESENSA-järjestelmän monitoimivirtalähteelle PRA-MPS3, jos sen lisätoimintoja ja ominaisuuksia ei tarvita. PRA-PSM24 ja PRA-PSM48 eivät sisällä EN 54-4 -sertifiointia tai vastaavaa.

PRA-PSM24 voi syöttää virtaa PRAESENSA-järjestelmäohjaimelle tai muille laitteille, jotka toimivat 24 V:n jännitteellä.

Koska PRA-PSM48 kykenee tuottamaan korkeitakin huippuvirtoja, se soveltuu yksittäisen, täysin varustellun 600 W:n PRAESENSA-tehovahvistimen virtalähteeksi. PRA-PSM48 voi syöttää virtaa myös PRA-ES8P2S-malliselle Ethernet-kytkimelle, jonka kaikki PoE-lähdöt ovat käytössä.

22.2

Toiminnot

Päävirtalähde

- Yleinen verkkovirtaliitäntä, jossa on tehokertoimen korjaus, maksimoi yksivaiheverkosta saatavan virran.
- Verkkovirta syötetään 3-napaisen ruuviliitäntän kautta. Tämän vuoksi moduulin asennuksen saa tehdä vain ammattilainen ja asennus pitää tehdä turvalliseen paikkaan, johon käyttäjillä ei ole pääsyä.

PRA-PSM24

- Pienikokoinen DIN-kiskoon kiinnitettävä virtalähde, joka tuottaa 24 V:n jännitteen jopa 10 A:n jatkuvalla virralla. Käytetään yleisäänentoistojärjestelmien laitteiden virtalähteenä.
- Säädetty lähtöjännite, 24–28 V.
- Vikasietoisuuden varmistamiseksi on mahdollista käyttää kahta 24 V:n virtalähdettä yhteen PRAESENSA-järjestelmäohjaimen, yksi yhdistetty sen 24 V:n tuloon A ja toinen tuloon B. Tällaisessa tapauksessa korkeimman jännitteen virtalähde syöttää virran ja toinen toimii varmistuksena.

PRA-PSM48

- Pienikokoinen DIN-kiskoon kiinnitettävä virtalähde, joka tuottaa 48 V:n jännitteen jopa 5 A:n jatkuvalla virralla. Sopii yhden täysin varustellun 600 W:n PRAESENSA-vahvistimen virtalähteeksi. Koska vahvistimen pitkäaikainen tehollinen virrankulutus on paljon pienempi kuin lyhytaikaisessa virrankulutuspiikissä, joka on verrattavissa puheen ja musiikin huippupiikkiin, tämä virtalähde on riittävän tehokas.
- Säädetty lähtöjännite, 48–56 V, jossa alue 48–50 V on käytettävissä, koska PRAESENSA-tehovahvistimet hyväksyvät enintään 50 V:n jännitteen.

- Vikasietoisuuden varmistamiseksi on mahdollista käyttää kahta 48 V:n virtalähdettä yhteen vahvistimeen, yksi yhdistetty sen 48 V:n tuloon A ja toinen tuloon B. Tällaisessa tapauksessa vahvistinkuorma jaetaan molempien virtalähteiden kesken, vaikka syöttöjännitteet eivät olisi aivan samat.

Suojaukset

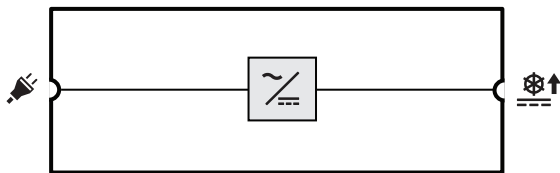
- Ylijännitesuoja, jossa on automaattinen palautus.
- Ylikuormitusuoja, jossa on automaattinen palautus.
- Ylilämpöuoja, jossa on automaattinen palautus.

22.3

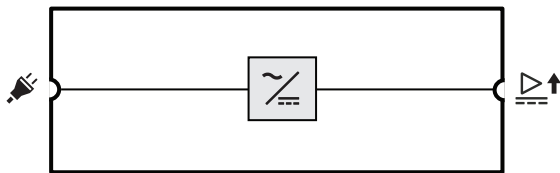
Toimintakaavio

Toiminta- ja yhteyskaavio


PRA-PSM24



PRA-PSM48

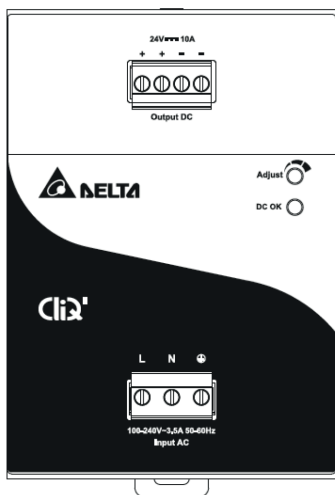


Sisäiset laitetoiminnot

 Verkkovirta-DC-muunnin

22.4




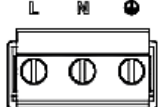
Merkkivalot ja liitännät

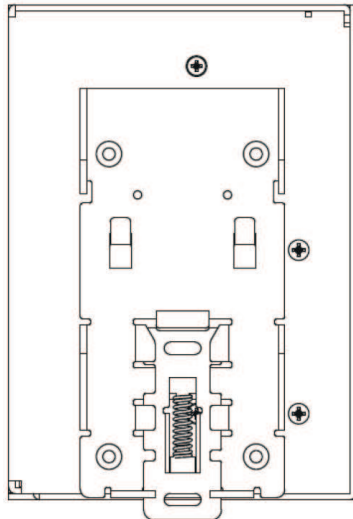


Etupaneelin merkkivalo ja säädin

DC OK	Lähtöjännite käytettävissä	Vihreä	Säädä	Lähtöjännitteen säätö	Kiertosäädin
-------	----------------------------	--------	-------	-----------------------	--------------

Etupaneelin liitännät

	24 tai 48 VDC:n lähtö			
		Verkkovirtatulo		

Näkymä takaa**22.5****Asennus****Varoitus!**

Nämä virtalähteet pitää asentaa ja käyttää valvotussa ympäristössä.

PRA-PSM24 ja PRA-PSM48 ovat sisäisiä yksiköitä, ja ne pitää asentaa telineeseen tai huoneeseen (sisätila, jossa ei esiinny kondensaatiota), joka on suhteellisen vapaa johtavista epäpuhtauksista. Näiden laitteiden virtaliitäntää ei ole suojattu kosketukselta.

22.5.1

Toimituksen sisältö

Laatikko sisältää seuraavat osat:

PRA-PSM24

Määrä	Osa
1	Virransyöttömoduuli 24 V
1	Ruuviliitinsarja
1	Valmistajan tietolomake

PRA-PSM48

Määrä	Osa
1	Virransyöttömoduuli 48 V
1	Ruuviliitinsarja
1	Valmistajan tietolomake

Työkaluja ja kaapeleita ei toimiteta laitteiden mukana.

22.5.2

Kiinnitys

Virransyöttöyksikkö voidaan kiinnittää 35 mm:n DIN-kiskoon EN 60715 -standardin mukaisesti. Laite pitää asentaa pystytasoon niin, että verkkovirran tuloliitin tulee alaspäin.

Turvallista käyttöä koskevat huomautukset:

1. Kytke verkkovirta pois ennen laitteen kytkemistä tai kytkennän irrottamista.
2. Jotta riittävä jäähdytys varmistuu ja estetään yksikön lämpösuojauksen laukeaminen, on tärkeää jättää etäisyydeksi muihin laitteisiin vähintään 100 mm laitteen yläpuolelle, 200 mm laitteen alapuolelle ja 20 mm laitteen sivuille.
3. Huomaa, että laitteen kotelo voi tulla erittäin kuumaksi ympäristön lämpötilan ja virtalähteen kuorman mukaan. Palovamman vaara!
4. Kytke ja irrota liittimet vain virran ollessa katkaistuna.
5. Älä työnnä mitään esineitä yksikön sisään.
6. Jännite pysyy vaarallisena ainakin 5 minuuttia kaikkien virtalähteiden irrotuksen jälkeen.

Kiinnitä laite DIN-kiskoon noudattamalla seuraavaa tapaa:

1. Kallista laitetta hieman ylöspäin ja aseta se DIN-kiskoon.
2. Paina laitetta alaspäin niin pitkälle kuin se menee.
3. Paina etuosan pohjaa vasten niin, että laite lukittuu kiskoon.
4. Ravista laitetta hieman varmistaaksesi, että se on kunnolla kiinni.

Laitteen irrotus:

1. Vedä tai liu'uta alas salpa takaa alhaalta käyttäen ruuvimeisseliä.
2. Kallista laitetta ylöspäin.
3. Vapauta salpa, ja vedä laite irti kiskosta.

22.5.3

Virtaliitäntä

Johdot on helppoa ja nopeaa kiinnittää ruuviliitäntään.

Kytke verkkovirta virransyöttöön noudattamalla seuraavaa tapaa:

1. Käytä sellaisia tavanomaisia joustavia (säikeellinen kaapeli) tai kiinteitä kaapeleita poikkileikkaukseltaan 0,75–2,5 mm² (AWG 18–14), jotka on suunniteltu kestämään 75 °C:een käyttölämpötila.
2. Suojattu ja luotettava liitäntä saadaan käyttämällä 7 mm:n kuorintaa.
3. Varmista turvallisuuden vuoksi, että kaikki johtimet ovat kokonaan liittimien sisällä. EN 60950- / UL 60950 -standardi vaatii joustaville kaapeleille ferriittiholkit.
4. Kiristä L (jännitteellinen)-, N (neutraali)- ja PE (suojamaa) -kytkentäjohtimet tuloliittimeen 100–240 VAC -yhteyden luomiseksi 0,5 Nm:n tiukkuuteen.
5. Kiinnitä liitin virtalähteeseen.

Yksikkö on suojattu sisäisellä sulakkeella (ei vaihdettavissa) L-tulossa, ja virtalähde on testattu ja hyväksytty 20 A:n (UL) ja 16 A:n (IEC) haarapiireihin ilman erillistä suojalaitetta. Ulkoista suojalaitetta tarvitaan vain, jos syöttöhaaran virta voi olla tätä suurempi. Jos siis ulkoista suojalaitetta tarvitaan tai käytetään, verkkovirran katkaisinta pitää käyttää ja sen pitää olla vähintään 4 A (B-ominaisuus) tai 2 A (C-ominaisuus).



Varoitus!

Käyttäjä ei saa vaihtaa sisäistä sulaketta. Jos laitteessa on jokin sisäinen vika, palauta se tarkastettavaksi.

22.5.4

Lähtöliitäntä

Käytä positiivista (+) ja negatiivista (-) ruuviliitäntää 24 V:n (PRA-PSM24) tai 48 V:n (PRA-PSM48) liitännän muodostamiseksi. Tulojännitteeksi voidaan säätää enintään 28 V tai 56 V etuosan potentiometrillä, mutta pidä PRAESENSA-käytössä jännitteenä 24 V tai 48 V. Vihreä LED DC OK näyttää, että lähtö toimii oikein. Laitteessa on oikosulku- ja ylikuormitussuoja sekä ylijännitesuoja.

Jos kytket lähdön PRAESENSA-laitteeseen, toimi seuraavasti:

1. Käytä PRA-PSM24-laitetta tuomaan virta PRA-SCx-järjestelmäohjaimelle tai ulkoiselle laitteelle, joka toimii 24 V:n jännitteellä.
2. Käytä PRA-PSM48-laitetta tuomaan virta PRA-AD60x-monikanavavahvistimelle tai PRA-ES8P2S-Ethernet-kytkimelle, joka toimii 48 V:n jännitteellä.
3. Käytä sellaisia tavanomaisia joustavia (säikeellinen kaapeli) tai kiinteitä kaapeleita poikkileikkaukseltaan 1,5–2,5 mm² (AWG 16–14), jotka on suunniteltu kestämään 75 °C:een käyttölämpötila.
4. Suojattu ja luotettava liitäntä saadaan käyttämällä 7 mm:n kuorintaa.
5. Varmista turvallisuuden vuoksi, että kaikki johtimet ovat kokonaan liittimien sisällä. EN 60950- / UL 60950 -standardi vaatii joustaville kaapeleille ferriittiholkit.
6. Kiristä johdinliitaintöjen ruuvit tiukkuuteen 0,5 Nm.
7. Kaksi rinnakkaista kaapelia (2x2 johdinta) virtalähteen kaksoislähtöliitännän ja yhdistettävien kuormien A ja B tulojen välille parantaa kaapelin vikasietoisuutta.

Oikosulun tai ylikuorman tapauksessa lähtöjännite ja virta putoavat, kun ylikuormavirta ylittää 150 %:a enimmäislähtövirrasta. Lähtöjännite alenee ja virtalähde siirtyy hikkatilaan, kunnes oikosulku tai ylikuorma on poistunut.

22.5.5

Lämpökäyttäytyminen

Jos ympäristön lämpötila ylittää +50 °C (pystyasento), kuormavirtaa lasketaan 2,5%:a lämpötilan jokaista yhden Celsius-asteen nousua kohden. Jos kuorma ei laske, laite siirtyy lämpösuojaukseen sammuttamalla itsensä. Laite siirtyy hikkatilaan ja palautuu, kun ympäristön lämpötila on laskenut tai kuorma alentunut niin alas, että laite voi toimia normaalitilassa.

22.6

Hyväksynät

Hätästandardisertifioinnit	
Merenkulku	DNV-GL-tyyppihyväksyntä (vain PRA-PSM48)
Hätästandarditiedot (vain PRA-PSM48)	
Eurooppa	EN 50849
UK	BS 5839-8
Säätelyalueet	
Turvallisuus	EN 62368-1 EN 62477-1
Häiriönsieto	EN 61000-6-1 EN 61000-6-2
Säteilypäästöt	EN 55032 EN 55011 CISPR 32 CISPR 11 FCC-47 part 15B class B EN/IEC 61000-3-2, luokka A EN 61204-3
Käyttöympäristö	EN/IEC 63000
Rautatieliikenne	EN 50121-4 (vain PRA-PSM48)

22.7

Tekniset tiedot

Sähköominaisuudet

PRA-PSM24

Virran muunnos	
Verkkovirran syöttö	
Tulojännite-alue	100 – 240 VAC
Tulojännitteen toleranssi	85 – 264 VAC
Taajuusalue	50 – 60 Hz
Käynnistysvirta	< 35 A (115 V, 230 V)
Virtakerroin (PF)	0,9 – 1,0
Vuotovirta maadoitukseen	< 1 mA (240 V)
24 VDC lähtö	
Nimellinen DC-lähtöjännite	24 V
Lähtöjännitealue	24–28 V

Virran muunnos	
Enimmäisvirta, jatkuva Kuorman pienentäminen Enimmäisvirta, huippu	10 A -0,25 A/°C yli 50 °C 15 A
Virrankulutus Aktiivinen tila, nimellisteho	265 W
Lämpöhäviö Aktiivinen tila, nimellisteho	90 kJ/h (85 BTU/h)

PRA-PSM48

Virran muunnos	
Verkkovirran syöttö Tulojännite-alue Tulojännitteen toleranssi Taajuusalue Käynnistysvirta Virtakerroin (PF) Vuotovirta maadoitukseen	100 – 240 VAC 85 – 264 VAC 50 – 60 Hz < 35 A (115 V, 230 V) 0,9 – 1,0 < 1 mA (240 V)
48 VDC lähtö Nimellinen DC-lähtöjännite Lähtöjännitealue Enimmäisvirta, jatkuva Kuorman pienentäminen Enimmäisvirta, huippu	48 V 48–56 V 5 A -0,125 A/°C yli 50 °C 7,5 A
Virrankulutus Aktiivinen tila, nimellisteho	265 W
Lämpöhäviö Aktiivinen tila, nimellisteho	90 kJ/h (85 BTU/h)

PRA-PSM24 ja PRA-PSM48

Suojaus	
Ylijännite Ylikuormitus Ylilämpö	Automaattinen palautus Automaattinen palautus Automaattinen palautus

Luotettavuus	
MTBF	500 000 h

Ympäristötiedot

Ilmasto-olosuhteet	
Lämpötila Käyttö	-25–80 °C (-13–176 °F)
Säilytys ja kuljetus	-40–85 °C (-40–185 °F)

Ilmasto-olosuhteet	
Kosteus (tiivistymätön)	5 – 95%
Ilmanpaine	750–1 070 hPa
Korkeus (käyttö)	0 –2 500 m
Tärinä (käyttö) Amplitudi Kiihtyvyys	< 0,35 mm < 3 G
Törmäys (kuljetus)	< 10 G (IEC 60068-2-27)

Ilmavirta	
Jäähdytys	Johtuminen

Tekniset tiedot

Kotelo	
Mitat (K x L x S)	121 x 85 x 124 mm
IP-luokitus	IP20
Kiinnityskisko	TS35 DIN-kisko (EN 60715)
Kotelo	Alumiini

PRA-PSM24

Paino	1,10 kg
-------	---------

PRA-PSM48

Paino	0,96 kg
-------	---------

23 Käyttöä koskevat huomautukset

Joskus PRAESENSA-sovelluksilla on hyvin erikoisia vaatimuksia tai asennusvaikeuksia. Tässä kappaleessa esitellään mahdollisia ratkaisuja.

23.1 100 Mb/s laitteiden kytkeminen

Joissakin Dante-laitteissa on vain 100BASE-TX-liitin, mutta myös monet valvontalaitteet, kuten paloilmoitinjärjestelmät, tukevat vain 100BASE-TX-liitäntää. Tämä koskee AVENAR panelien Encrypted Smart Safety Link -tekniikkaa. Jos laitteessa on 100BASE-TX-verkkoliitäntä, sen saa sijoittaa vain PRAESENSA-verkon päätepisteeksi eikä se voi muodostaa silmukkaa. Vaikka tällainen laite kytketään päätepisteeksi, verkossa olevien äänikanavien enimmäismäärä pitää ottaa huomioon. PRAESENSA käyttää multicast-liikennettä, joka on oikeastaan aliverkon sisällä kaikkiin kytkinportteihin tapahtuva lähetys. Koska jokainen OMNEO-kanava vaatii 2,44 Mb/s -kaistan, (multicast) OMNEO-äänikanavien määrän pitää olla alle 20, jotta verkon käytettävissä oleva kaista ei ylitä. Jos verkossa tarvitaan **yli 20** samanaikaista multicast-äänikanavaa, pitää estää kaiken tämän liikenteen ohjaaminen 100 Mb/s linkkiin. Tämä on mahdollista käyttämällä kytkintä, jossa on IGMP-tutkinta. Hitaat 100 Mb/s -laitteet pitää sitten kytkeä sellaiseen porttiin, jossa IGMP-tutkinta on käytössä. OMNEO-voidaan kytkeä kytkimen muihin portteihin, mutta näissä porteissa IGMP-tutkinta pitää estää ja nämä portit **eivät saa suodattaa** multicast-liikennettä.



Huomautus!

Älä yhdistä OMNEO- tai Dante-laitetta IGMP-tutkintaa käyttävän portin taakse. Katso *Verkkokytkimet, sivu 36*.



Huomautus!

Dante-laitteet, jotka perustuvat Audinaten Ultimo-piiriin (esim. Dante AVIO -ääniverkkosovittimet, Atterotech unDIO2X2+) yhdistetään vain 100BASE-TX -liittimeen. Kun tällaista laitetta käytetään, samanaikaisten OMNEO-äänikanavien määrä PRAESENSA-järjestelmässä on 20.

Viitata johonkin

– *Verkkokytkimet, sivu 36*

23.2 Pitkän välimatkan yhteydet

Kuparinen CAT-johdotus Ethernet-verkkoon rajoittaa solmujen väliseksi etäisyydeksi enintään 100 m. Pidemmät etäisyydet saavutetaan käyttämällä Gigabit-kuitukytkentöjä ja SFP-lähetin-vastaanottimia. Osassa PRAESENSA-laitteista on yksi tai useampi SFP-liitin tähän tarkoitukseen. Mutta kuuluskojeet tarvitsevat PoE-virran, jota ei voi siirtää kuituyhteyksillä. Yli 100 m:n etäisyyksille on useita mahdollisuuksia:

- On mahdollista käyttää 1 Gb/s:n Ethernet-erikoiskaapeleita (PoE+) yli 200 m sekä vetää ja päättää ne kuin CAT6-kaapelit. Katso Kaapeleiden läpimurto (<http://www.paigedatacom.com/>).
- Käytä yhtä tai useampaa Gigabit PoE Ethernet -laajenninta tai -toistinta Tyypillisesti jopa neljä tai viisi voidaan ketjuttaa, joista jokainen tuo uudet 100 m lisää, lopputuloksena yhteensä jopa 600 m. Toistimet itse saavat virran saapuvasta PoE-lähteestä, ja ne myös jakavat PoE-yhteyden yhdistettyyn kuuluskojeeseen. Usea toistin saattaa vaatia PoE+-virtalähteen, jotta niillä riittää PoE-virtaa kuuluskojeelle. Nämä laajentimet eivät tarvitse verkkovirtaa.

- Osassa laajentimista on PoE-ratkaisu kahden enintään 800 m etäisyydellä olevan pisteen välille ilman tarvetta välilaitteille tai etäpisteen virtalähteelle. Pelkkä 100BASE-T Ethernet riittää. Poikkeuksena sääntöön, että 1000BASE-T tarvitaan, tätä voidaan käyttää vain reunalaitteille, kuten yksittäiselle kuulutuskojeelle ilman silmukkaliitäntää muihin PRAESENSA-laitteisiin. Enimmäismäärä (multicast) OMNEO -äänikanaville pitää olla alle 20, jotta verkon kaista riittää. Katso lisätietoja kohdasta *100 Mb/s laitteiden kytkeminen, sivu 275*.

Katso Longspan (<http://www.veracityglobal.com/>).

Lisäksi on olemassa Ethernet-siltoja, jotka voivat kattaa vielä pidempiä etäisyyksiä ja käyttää CAT-, koaksiaali- tai puhelinjohdotusta. Vaikka niissä voi olla Gigabit Ethernet -liitäntöjä päätelaitteissa, ne eivät käytä 1000BASE-T Ethernet -kaapelia pitkillä etäisyyksillä vaan muita(hitaampia) tietoliikenneyhteyksiä kuten VDSL. **Älä** käytä näitä etäisyyden laajentimia PRAESENSA-järjestelmissä, koska niissä on liikaa pakettivaihtelua eivätkä ne tue PTP-protokollaa äänilaitteiden synkronoinnissa. Samasta syystä ei voida käyttää Wi-Fi- tai muita langattomia liittymiä.

23.3

Yhteensopivuus muun verkkodatan kanssa

Laitteita, joissa OMNEO/Dante/AES67 on käytössä, ei koskaan pidä käyttää aktiivisten CobraNet-laitteiden kanssa samassa verkossa, jotta kellotiedot eivät aiheuta häiriöitä. Jos tämä ei ole mahdollista, käytä erillistä VLAN-verkkoa, jotta CobraNet-laitteet pysyvät erillään. Varmista, että jumbo-kehysiä ei esiinny verkossa, koska jumbo-kehukset nostavat pakettihajonnan tasolle jota ei voida hyväksyä. Yksi jumbo-kehysten paketti voi sisältää jopa 9000 tavua, mikä tukkii verkon liian pitkäksi aikaa muulta liikenteeltä.

23.4

Staattinen IP-sidonta

Monet sovellukset ja laitteet tukevat isäntänimien kautta muodostettavia yhteyksiä. Tällöin ne eivät tarvitse kiinteää tai staattista IP-osoitetta yhteyden muodostamiseksi. Isäntänimien käyttö helpottaa määrittystä ja ylläpitoa, koska silloin vältetään IP-osoitteiden ristiriidat ja laitteiden vaihtaminen on helpompaa. Jotkin sovellukset eivät kuitenkaan (vielä) tue isäntänimiä. Ne tarvitsevat IP-osoitteen yhteyden muodostamiseen. Oletuksena PRAESENSA-järjestelmän IP-osoitteet määritetään DHCP:n kautta. Ohjelmistojulkaisun V1.61 jälkeen PRAESENSA tukee kuitenkin staattisia IP-osoitteita, jotka voidaan määrittää erillisellä sovelluksella eli PRAESENSA Network Configuratorilla. Tämä sovellus voi määrittää kiinteitä IP-osoitteita kaikille verkossa oleville PRAESENSA-laitteille.

Huomautus!

Boschin modulaariset paloilmoitinkeskukset AVENAR panel 2000 ja AVENAR panel 8000, joissa on laiteohjelmistoversio 4.x tai uudempi, voivat ohjata PRAESENSA-järjestelmää PRAESENSA-järjestelmäohjaimen avoimen liittymän kautta. Tätä yhteyttä kutsutaan nimellä Encrypted Smart Safety Link. Se luo liittymän paloilmoitinjärjestelmän ja äänievakuointijärjestelmän välille. Nämä AVENAR panelit tukevat vain staattista IP-osoitetta yhteyden muodostamiseen. Määritä tässä tapauksessa PRAESENSA-järjestelmä käyttämään staattisia IP-osoitteita PRAESENSA Network Configuratorin avulla. PRAESENSA-järjestelmät, joiden ohjelmistoversiot ovat vanhempia kuin V1.61, eivät voi käyttää tätä työkalua. Sinun on päivitettävä ne uudempaan ohjelmistoversioon. Jos se ei ole mahdollista, voit silti käyttää staattista IP-sidontaa. AVENAR-paneelit tukevat PRAESENSA-ohjaimen vikasietoisuutta automaattisen synkronoinnin avulla. Tähän tarvitaan AVENAR-laiteohjelmisto 4.0.2 tai uudempi.



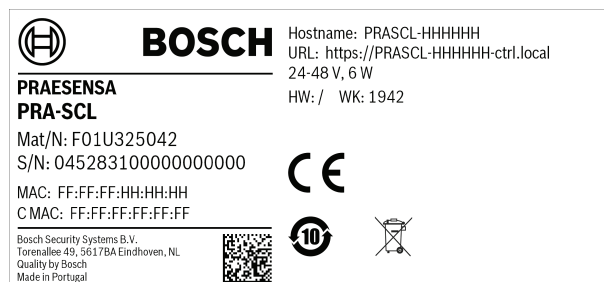
Käytettäessä ohjelmistoversiota, joka on vanhempi kuin V1.61, staattista IP-osoitetta ei voi määrittää järjestelmäohjaimessa. Järjestelmäohjaimen paikallista osoitetta tai DHCP-palvelimen antamaa osoitetta ei voi käyttää, koska tämä osoite voi vaihtua virrankatkaisun tai nollauksen yhteydessä. Se ei toimi, vaikka Ethernet-kytkin ja sen DHCP-palvelin voivat luoda yhden IP-osoitteen varannon, jota käytetään kytkimen tiettyyn porttiin kytketyille laitteille, koska PRAESENSA-järjestelmäohjaimella on kaksi MAC-osoitetta.

Oikea ratkaisu on käyttää kytkintä, kuten PRA-ES8P2S, jossa on DHCP-palvelin, joka tukee staattista IP-sidontaa annettuun MAC-osoitteeseen.

PRAESENSA-järjestelmäohjaimella on kaksi MAC-osoitetta:

- Laitteen MAC-osoite. Tämä on MAC-osoite, josta laitteen isäntänimi johdetaan. Se on muotoa PRASCL-xxxxxx, jossa xxxxxx on laitteen MAC-osoitteen kuusi viimeistä heksadesimaalilukua.
- Ohjauksen C MAC -osoite. Tämä on fyysinen osoite, joka liitetään ohjauksen isäntänimeen, vaikka ohjauksen isäntänimi on vain laitteen isäntänimi jälkiliitteellä -ctrl.local. PRASCL-xxxxxx-ctrl.local on järjestelmäohjaimen web-palvelimen URL-osoite. Samaa ohjaimen isäntänimeä käytetään myös avointa liittymää varten.

Sekä MAC- että C MAC -osoitteet näkyvät järjestelmäohjaimen tuotetarrassa. C MAC -osoite on fyysinen osoite, jota tarvitaan IP-sidonnassa.



Jos tuotetarra ei ole käytettävissä, vaiheet 1–3 auttavat C MAC -osoitteen selvittämisessä. Jos C MAC -osoite on jo tiedossa, nämä vaiheet voidaan ohittaa.

1. Laitteen isäntänimen näkee järjestelmä määrityksestä, järjestelmän rakenteen verkkosivulta tai laiteohjelmiston lataustyökaluista. Ohjaimen isäntänimi on laitteen isäntänimi jälkiliitteellä -ctrl.local.
2. Pingaa sitten järjestelmäohjaimen ohjauksen isäntänimeä Windowsin komentokehoteesta tietokoneella, joka on samassa verkossa kuin järjestelmäohjain ja jonka IP-osoite on samalla alueella ja joka tukee DNS-SD-toimintoa.
 - Esimerkki: järjestelmäohjaimen ohjauksen isäntänimi PRASCL-0b4864-ctrl.local on saanut IP-osoitteen 169.254.164.232. Isäntänimissä erotellaan isot ja pienet kirjaimet.

```

Command Prompt
C:\WINDOWS\system32>ping prascl-0b4864-ctrl.local

Pinging PRASCL-0b4864-ctrl.local [169.254.164.232] with 32 bytes of data:
Reply from 169.254.164.232: bytes=32 time<1ms TTL=64
Reply from 169.254.164.232: bytes=32 time=1ms TTL=64
Reply from 169.254.164.232: bytes=32 time=1ms TTL=64
Reply from 169.254.164.232: bytes=32 time=1ms TTL=64

Ping statistics for 169.254.164.232:
    Packets: Sent = 4, Received = 4, Lost = 0 (0% loss),
    Approximate round trip times in milli-seconds:
        Minimum = 0ms, Maximum = 1ms, Average = 0ms

C:\WINDOWS\system32>

```

- Ohjauksen C MAC -osoite, joka liittyy tähän IP-osoitteeseen, lisätään PC:n ARP (Address Resolution Protocol) -tauluun. Tämän taulukon voi lukea komennolla "arp -a". Etsi IP-osoite, jonka sait pingaamalla ohjauksen isäntänimeä, 169.254.164.232, ja katso sen fyysinen osoite: 00-1c-44-0b-50-32. Tämä on järjestelmäohjaimen C MAC -osoite.

```

C:\WINDOWS\system32>arp -a

Interface: 169.254.66.69 --- 0x10
Internet Address      Physical Address      Type
169.254.63.49         00-1c-44-0b-90-50    dynamic
169.254.163.61        00-1d-c1-0c-3d-a2    dynamic
169.254.164.232       00-1c-44-0b-50-32    dynamic
169.254.245.69        00-1c-44-0b-48-64    dynamic
169.254.255.255       ff-ff-ff-ff-ff-ff    static
224.0.0.2             01-00-5e-00-00-02    static
224.0.0.22            01-00-5e-00-00-16    static
224.0.0.251           01-00-5e-00-00-fb    static
224.0.0.252           01-00-5e-00-00-fc    static
239.255.0.1           01-00-5e-7f-00-01    static
239.255.0.3           01-00-5e-7f-00-03    static
239.255.255.250       01-00-5e-7f-ff-fa    static
255.255.255.255       ff-ff-ff-ff-ff-ff    static
  
```

- Kirjaudu nyt Ethernet-kytkimen määrittäjä verkkosivulle, tässä tapauksessa PRAES8P2S, joka on Advantech EKI-7710G:n OEM-versio. Varmista, että se sisältää laiteohjelmiston, joka tukee asiakkaan MAC-asetuksia, kuten laiteohjelmistotiedosto EKI-7710G-2CP-AE-1-01-04.hex. Ota DHCP-palvelin käyttöön kytkimessä ja määritä yleiset DHCP-palvelimen asetukset.

Information Name	Information Value
Lease time	864000 sec
Low IP Address	192.168.1.100
High IP Address	192.168.1.199
Subnet Mask	255.255.255.0
Gateway	192.168.1.1
DNS	192.168.1.1

- Seuraava vaihe on avata asiakkaan MAC-asetukset DHCP-osiosta ja lisätä asiakkaan MAC-osoite. Tässä esimerkissä 00:1c:44:0b:50:32 (pisteet vaihdetaan kaksoispisteiksi). Anna sitten PRAESENSA-järjestelmäohjaimelle sellainen pysyvä IP-osoite, joka ei sisälly määritettyyn DHCP-osoitejoukkoon, eli ei kuulu kytkimen IP-osoitteen alarajan ja ylärajan välille. Tässä tapauksessa valitaan IP-osoite 192.168.1.99, juuri DHCP-osoitealueen alapuolelta.

- Kun tämä on tehty onnistuneesti, avautuu seuraava näyttö:

Entry ID	Client MAC Address	IP Address	Modify
1	00:1C:44:0B:50:32	192.168.1.99	Detail Delete

Showing 1 to 1 of 1 Entries

Previous 1 Next

- Tallenna uusi määrittely, ja käynnistä sekä kytke kaikki PRAESENSA-laitteet uudelleen. Nyt järjestelmäohjaimella on staattinen IP-osoite määrittelyksen verkkosivuille ja avoimeen liittymään: 192.168.1.99. Kaikki muut PRAESENSA-laitteet saavat IP-osoitteen, joka kuuluu määritetylle DHCP-osoitealueelle. Järjestelmäohjaimen staattinen IP-osoite ei näy enää Lease Entry -taulukossa. Vahvasta osoite pingaamalla järjestelmäohjaimen ohjauksen isäntänimeä. Tuloksena pitäisi olla uusi staattinen IP-osoite.

23.5

AVC ja ympäristömelun anturien aseointi

Automaattisen äänenvoimakkuuden säädön (AVC) merkitys

AVC on erityisen tärkeä yleisölle. Oikein asennettu ja määritetty AVC-toteutus on avainasemassa vaadittujen Speech Transmission -indeksin (STI) arvojen saavuttamiseksi äänievakuointijärjestelmissä. STI on puheensiirron laadun fyysinen mitta. STI käyttää indeksiä 0–1 osoittamaan, missä määrin lähetyskanava heikentää puheen ymmärrettävyyttä. Täysin ymmärrettävä puhe, siirrettyä sellaisen kanavan kautta, jonka STI on 1, pysyy täysin ymmärrettävänä. Mitä lähempänä STI-arvo on nollaa, sitä enemmän tietoa menetetään. Monet äänievakuointijärjestelmien asennusstandardit edellyttävät STI-arvoa, joka on yli 0,5, mikä edustaa kohtuullista tai erinomaista puheen ymmärrettävyyttä.

Puhe muodostaa moduloidun signaalin. Puhe sisältää meluisia ja tonaalisia osia, jotka kattavat taajuusspektrin suunnilleen alueella 100 Hz – 10 000 Hz. Moduloidulla puhesignaali on siihen liittyvä modulaatiospektri: ihmisen äänialan käyttämien amplitudimodulaatiotaajuuksien alue on noin 0,5–30 Hz.

Lähes kaikissa tapauksissa modulaatioiden menetys, mikä tarkoittaa modulaatiosyvyyden vähenemistä, vastaa ymmärrettävyyden menetyksiä. Ympäristön melu muodostaa alemman rajan, joka rajoittaa käytettävissä olevaa modulaatiosyvyyttä. Ainoa tapa lisätä käytettävissä olevaa modulaatiosyvyyttä ja siten puheen ymmärrettävyyttä on nostaa signaalitasoa. AVC säätää kuulutustason riittävästi ympäristön melutason yläpuolelle, jotta puheen modulaatiosyvyys pysyy riittävänä hyvän ymmärrettävyyden varmistamiseksi.

Ympäristömelun anturin tai anturien asennus

Asenna ympäristömelun anturit kullekin vyöhykkeelle paikkaan, joka mahdollistaa todenmukaisimman ympäristön melutason havaitsemisen. PRAESENSA käyttää näytteenotto ja pito -periaatetta melun mittaamiseen kuulutusten tason määrittämiseksi. Ympäristön melutasoa mitataan jatkuvasti, mutta kuulutustaso määräytyy ympäristön melutason ja sen vaihteluiden mukaan juuri ennen puhelua. Kuulutuksen aikana taso pysyy vakiona. Tällä tavalla PA-kaiuttimista tuleva ääni ei vaikuta kuulutusten AVC-toimintoon. Jos AVC on kuitenkin otettu käyttöön taustamusiikkia varten, taustamusiikkitaso määräytyy taustamusiikin toiston aikana mitatun melutason mukaan. Tarvittaessa taustamusiikkia säädetään jatkuvasti. Järjestelmän on reagoitava melunlähteistä tulevaan ympäristön meluun eikä kaiuttimista tulevaan taustamusiikkiin. Tämän vuoksi anturin sijainti riippuu kaiuttimien sijainnista ja sen tilan akustisista ominaisuuksista, jossa anturi sijaitsee. Siten ei ole olemassa sääntöjä, jotka määrittävät tarkalleen, mihin anturit on asennettava.

Asenna ympäristömelun anturit melunlähteiden ns. kaiunta- tai diffuusikenttään. Sijainnin tulee olla paikka, jossa heijastusten osuus on suurempi kuin melunlähteen suoran äänen osuus. Jos anturi on suoraan melunlähteen kentässä, melunlähteen mitattu taso määräytyy pääasiassa seuraavien mukaan:

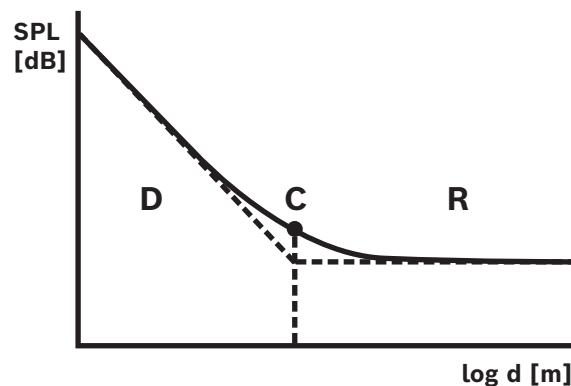
- suoran äänen taso, joka riippuu suuresti melunlähteen sijainnista
- anturin ja melunlähteen välinen etäisyys.

Kriittinen etäisyys tarkoittaa etäisyyttä, jolla suora ääni ja diffuusiääni ovat yhtä suuret.

Kriittinen etäisyys riippuu seuraavista:

- sen tilan geometria ja absorptio, jossa ääniaallot etenevät
- äänilähteen mitat ja muoto.

Nämä parametrit ovat riippuvaisia myös taajuudesta, joten kriittinen etäisyys vaihtelee äänen taajuuden mukaan. Mitä enemmän kaikua huoneessa on, sitä lyhyempi on kriittinen etäisyys äänilähteestä. Mitä absorboivampi huone on, sitä pidempi on kriittinen etäisyys äänilähteestä. Melunlähteen lähikentässä mitattu melutaso laskee 6 dB aina, kun etäisyys kaksinkertaistuu. Kriittisellä etäisyydellä melunlähteestä taso on vain 3 dB alle sen tason, joka on puolivälissä tältä etäisyydeltä melunlähteestä. Kriittisen etäisyyden ylittyessä kaiuntakentässä mitattu melutaso ei juuri muutu, kun mittausmikrofoni siirtyy pois päin melunlähteestä. Kaiuntakentässä mitattu melutaso on hyvä esitys ympäristön melutasosta vyöhykkeellä.



D	Suora kenttä	R	Kaiuntakenttä
C	Kriittinen etäisyys	d	Etäisyys lähteestä

Kriittinen etäisyys kaiuntakentän diffuusiarviolle on:

$$d_{\text{critical}} = 0,141 (\gamma S)^{1/2}$$

y	Lähteen suuntaavuus. $\gamma = 1$ ympärisäteilevälle lähteelle.
S	Vastaava absorptiopinta (m^2). Absorptiopinta on aulan pintojen ala (seinät, lattia ja katto) kertaa pintojen keskimääräinen absorptio.

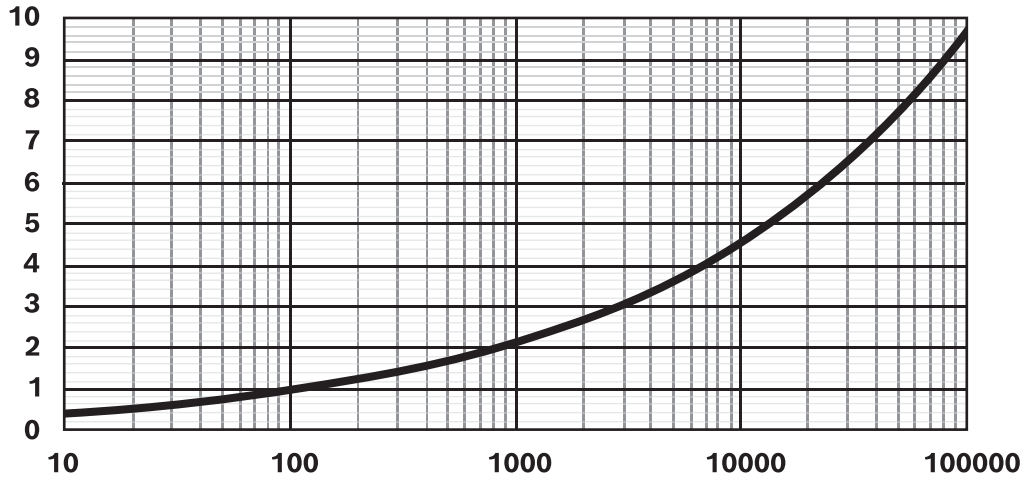
Keskimäärin aulan tilavuuden (V) ja sen vastaavan absorptiopinnan (S) välinen suhde on:

$$S = 2,2 V^{2/3}$$

Useimpia ympäristön melunlähteitä voidaan pitää ympärisäteilevinä. Siten $\gamma = 1$ ja molemmat yhtälöt yhdessä tuottavat:

$$d_{\text{critical}} = 0,21 V^{1/3}$$

Kaavio näyttää tämän suhteen:



Viiva näyttää kriittisen etäisyyden (0–10 m) aulan tilavuuden (10–100 000 m³) funktiona keskimääräisen absorptioon kanssa. Jos aulassa on enemmän kaikua, siirrä viivaa alaspäin. Jos aula on absorboivampi, siirrä viivaa ylöspäin.

Kun asennat anturin sisäkattoon, yleinen sääntö yksittäisen meluanturin peittoalueelle on seuraava:

$$A = 20 h^2$$

A	Lattiapinta-ala
h	Kattokorkeus

Jos alue on seinien ympäröimä (aula, jonka lattiapinta-ala on A ja kattokorkeus h), kriittinen etäisyys on noin h/2. Jos aula on suurempi, kriittinen etäisyys on yli puolet kattokorkeudesta. Tällöin tulee käyttää useampia meluantureita.

Esimerkki: kun kattokorkeus on 6 m, kattoon asennetun anturin peittoalue on noin 720 m².

Käytännön ohjeita

Anturin edustavin sijainti määräytyy pitkälti paikallisten olosuhteiden mukaan, ja se on päätettävä tapauskohtaisesti. Tilan mittojen ja käyttötavan lisäksi on otettava huomioon myös se, miten tämä käyttö voi muuttua ajan myötä.

Tässä on joitakin käytännön ohjeita:

1. Sijoita ympäristömelun anturi riittävän kauas yleisöstä, jotta se ei havaitse yksittäisiä keskusteluja.

Useimmissa järjestelmissä havaittu ympäristömelu johtuu siitä, että vyöhykkeelle kulkee ja sieltä poistuu suuri joukko ihmisiä. Jos anturi sijoitetaan liian lähelle yleisöä, se havaitsee yksittäisten keskustelujen suoran äänen. Järjestelmä säätää tasoa vain eristettyjen keskustelujen mukaan. Asenna anturi paikkaan, jossa se poimii tilan kaikkien keskustelujen kumulatiivisen tason, tyypillisesti kaiuntakentässä. Yhdelle vyöhykkeelle voidaan määrittää useita antureita, jotta vältetään ylireagointi melunlähteen läsnä- tai poissaoloon vyöhykkeen tiettyssä osassa. PRAESENSA-järjestelmän AVC-algoritmi toimii korkeimmalla tasolla, jonka jokin tiettyyn

vyöhykkeeseen määritetyistä antureista havaitsee. Näin AVC välttää sen, että vyöhykkeen äänitaso laskisi, kun jonkin anturin ympärillä on hiljainen hetki. Tämä antaa paremman suorituskyvyn kuin vain kaikkien antureiden keskiarvon laskeminen. Suhteellisen hitaan vasteajan käyttäminen AVC:lle auttaa myös välttämään ylireagoinnin lyhyisiin melupurskeisiin, kuten lapsen huutoon.

2. **Älä aseta anturia lähelle koneita tai laitteita, joita käytetään lämmitykseen, ilmanvaihtoon tai ilmastointiin.**

Laitteiston mekaaninen tai liikkuvan ilman aiheuttama melu voi kulkeutua anturiin ja antaa väärän vaikutelman korkeammasta ympäristön melutasosta.

3. **Asenna anturi keskeiseen paikkaan vyöhykkeen sisällä, jotta viereisiltä vyöhykkeiltä kuuluu mahdollisimman vähän ääntä.**

Jos anturi on liian lähellä vyöhykkeen reunaa, järjestelmä voi säätää tasoa viereisen vyöhykkeen äänien perusteella.

4. **Korkeakattoisissa tiloissa anturi asennetaan sivuseinään 2–4 m kuuntelijan yläpuolelle.**

Korkeakattoisissa tiloissa ympäristön melutaso lähellä katonrajaa ei vastaa melutason muutoksia lähellä lattiatasoa. Vaikka anturi on kaiuntakentässä, tämän tyyppisessä tilassa korkealla katossa sijaitseva anturi voi toimia tavallista huonommin. Tämä ongelma pahenee, jos samassa korkeakattoisessa alueessa on useita vyöhykkeitä. Tässä tapauksessa ympäristön melutaso on tilan kaikilta vyöhykkeiltä tulevan melun kulminaatio. Siksi on yleensä parasta asentaa anturit sivuseinään tai tukipylvääseen lähemmäs melunlähdettä. Asenna anturi 2–4 metriä yleisön yläpuolelle tai 4–6 metriä lattiataason yläpuolelle, jotta se ei reagoi yksittäisiin keskusteluihin. Käytä tarvittaessa useita antureita.

Jos AVC:tä käytetään myös taustamusiikille:

1. **Anturin ja yleisön välisen etäisyyden tulee olla pienempi kuin anturin ja lähimmän kaiuttimen välinen etäisyys.**

Useimmissa asennuksissa anturi sijoitetaan kattoon sillä vyöhykkeellä, jota anturi ohjaa. Jos anturit sijoitetaan liian lähelle kaiutinta, kaiuttimesta tuleva suora ääni peittää tehokkaasti alleen ympäristön melun. Tällöin anturi ei pysty seuraamaan ympäristön melutasoa tarkasti.

2. **Sijoita anturi vyöhykkeen keskelle siten, että anturin ja lähellä olevien kaiuttimien välinen etäisyys on suunnilleen yhtä suuri.**

Jos anturi sijaitsee liian lähellä jotakin kaiutinta, kyseisen kaiuttimen taustamusiikki voi helposti peittää alleen ympäristön melutason. Koska anturi asennetaan yleensä vyöhykkeelle, jossa on paljon kaiuttimia, asenna anturi paikkaan, jossa se on yhtä etäällä viereisistä kaiuttimista.

Jos ympäristömelun anturia käytetään ulkona:

– **Asenna anturi ulkona 4–6 metriä lattian yläpuolelle pylvääseen tai seinään.**

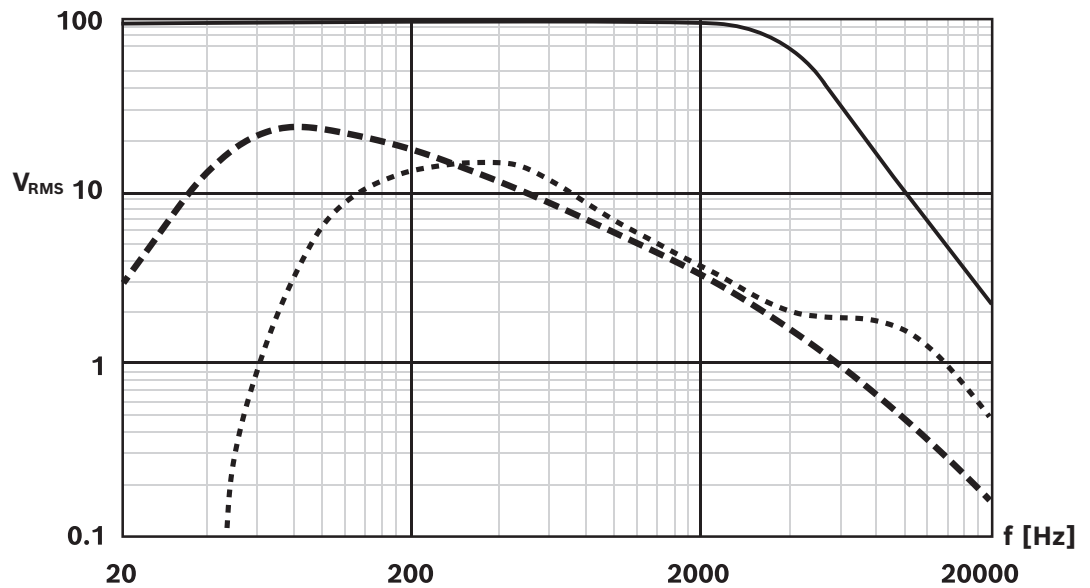
Ulkoasennuksessa ympäristömelun anturit ovat todennäköisimmin melunlähteiden suorassa äänikentässä. Täysin suljetun tilan ulkopuolella esiintyy vähemmän äänen heijastuksia ja jälkikaiuntaa. Asenna tässä tapauksessa anturit lähemmäs melunlähdettä. Jos melu johtuu ihmisjoukoista, asenna anturi 4–6 metriä lattian yläpuolelle paikkaan, jossa ihmisiä on läsnä. Jos väkijoukko liikkuu, käytä useampaa kuin yhtä anturia peittämään alue. Sijoita anturit noin 10–30 metrin etäisyydelle toisistaan.

23.6

EOL-valvonnan joustavuus korkeataajuuksisille merkkiäänille

Kaiutinlinjojen linjapäävalvonnan perustana on matalan tason 3 VRMS -ohjausääni 25,5 kHz:n taajuudella, jonka PRA-EOL havaitsee. Palaute vahvistimeen lähetetään käyttämällä itse kaiutinlinjaa.

Äänisignaalien pitkittynyt voimakas, korkeataajuuksinen sisältö voi peittää alleen ohjausäänen havaitsemisen ja palautteen. Tämä voi aiheuttaa linjavalvontavikojen vääriä hälytyksiä. Tätä ei tapahdu kuulutuksille, taustamusiikille tai huomio- ja hälytysäänille näiden signaalien spektrisisällön ja signaalin vaihtelun vuoksi. Häiritsevät äänet eivät ole riittävän voimakkaita peittääkseen muita alleen, tai niitä esiintyy vain hetkellisesti. EOL-valvontaprosessi palautuu automaattisesti ajan myötä.



Kaavion tiedot:

- Yhtenäinen viiva: Sinaaliosignaalin suurin RMS-jännite [V] vahvistimen lähdössä häiritsemättä EOL-valvontaa. 2 kHz:n yläpuolella jatkuvan siniaaltosignaalin suurin sallittu taso laskee. Signaalit, joissa on pitkäkestoinen (useita sekunteja) taajuuden ja amplitudin yhdistelmä tämän linjan yläpuolella, voivat aiheuttaa linjan valvontavikojen vääriä hälytyksiä. Tämä viiva on tyypillinen tapaus, koska herkkyys peittosignaaleille riippuu myös jonkin verran kaiutinkaapelin pituudesta ja tyypistä.
- Katkoviiva: Pitkän aikavälin keskimääräinen musiikin spektri, joka perustuu useisiin tuhansiin musiikkikappaleisiin, kaikki normalisoituna 100 %:n tasolle (huiput leikkaustasolla) 100 V:n asetuksella. Yli 90 % kaikista kappaleista jää tämän viivan alapuolelle. Musiikki ei häiritse EOL-valvontaa. 70 V:n asetuksella marginaali on vielä suurempi, koska katkoviiva siirtyy alaspäin 3 dB.
- Katkoviiva: Puheen pitkän aikavälin keskimääräinen spektri. Tämä on monien mies- ja naisäänien spektrialue eri kielillä. Puhesignaalit normalisoidaan 100 %:n tasolle (huiput leikkaustasolla) 100 V:n asetuksella. Puhesignaalit eivät häiritse EOL-valvontaa, koska korkean taajuuden taso on liian alhainen ja puhesignaalit ovat luonteeltaan erittäin dynaamisia. Spektrihuiput eivät kestä tarpeeksi kauan aiheuttaakseen ongelmia.



Huomautus!

Testiäänet ovat poikkeus, koska ne ovat tyypillisesti jatkuvia ja voivat sisältää voimakkaita korkeataajuisia ääniä. Esimerkiksi PRAESENSA-testiäänet Test_Loudspeaker_AB_20kHz_10s.wav ja Test_Loudspeaker_AB_22kHz_10s.wav ovat 20 kHz:n ja 22 kHz:n siniaaltoääniä. Niitä käytetään ohjaamaan vyöhykkeen A-ryhmän ja B-ryhmän kaiuttimia samanaikaisesti äänettömällä signaalilla sen tarkistamiseksi, onko kukin kaiutin kytketty oikein. Näiden wav-tiedostojen äänen RMS-taso on -23 dBFS, joka vastaa vahvistimen enimmäislähtötasoa 10 VRMS 100 V:n asetuksella. Tämä on kaavion kiinteän viivan yläpuolella. Nämä äänet häiritsevät EOL-valvontaa. Kun linjavalvontavikojen vääriä hälytyksiä ei pitäisi esiintyä näiden mittauksen aikana, äänitasoksi on asetettava kuulutusmäärityksessä -20 dB. Näiden äänien havaitseminen yksinkertaisella älypuhelimien spektrianalysaattorilla voi kuitenkin olla vaikeampaa.



Huomautus!

Vältä käyttämästä äänisignaaleja, joissa on sisäänrakennettu korkeataajuinen ohjausääni. Tämä ääni voi häiritä PRAESENSA-järjestelmän omaa ohjausääntä, jonka taajuus on 25,5 kHz. Kun äänisignaaleja käytetään järjestelmässä, joka sisältää ohjausäänen, voi olla hyödyllistä, jos tämä ääni erotetaan jollakin vahvistinkanavan parametrisista taajuuskorjainosista.

23.7

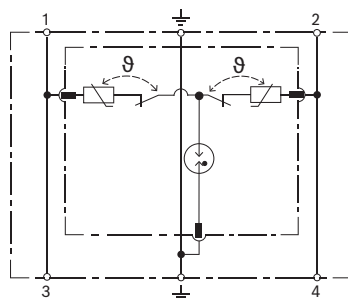
Kaiutinkaapeleiden suojaus salamaniskulta

Yleisäänentoisto- ja evakuointikuulutusjärjestelmissä voi käyttää erittäin pitkiä 70 voltin tai 100 voltin kaiutinlinjoja, jotka kulkevat myös ulkona. Riskien ja vaurioiden arviointi voi paljastaa, että nämä linjat edellyttävät suojatoimenpiteitä salamaniskuilta ja indusoituneilta virtapiikeiltä.

Käytä näissä olosuhteissa kaksinapaisia ylijännitesuojaimia, jotka pystyvät käsittelemään kaiutinlinjojen suurimman RMS-jännitteen joitakin tilanteita lukuun ottamatta. Hyvä valinta on 150 voltin ja 300 voltin välillä. Useimpien erottimien virta-arvo on riittävän korkea kaiutinlinjoille. PRAESENSA-vahvistimien oikosulkuvirta on < 12 ampeeria. Suojalla täytyy olla korkea purkauskapasiteetti esimerkiksi kaasupurkausputken (GDT) ja sinkkioksidivaristoreiden yhdistelmän avulla. Niiden kapasitanssi, tyypillisesti < 500 pF, on tarpeeksi pieni, jotta se ei häiritse kaiutinlinjan valvontaa. Maadoitusliitännän kautta kulkeva vuotovirta on riittävän pieni, jotta se ei häiritse maadoitusoikosulun valvontaa. Liitä kaikki ylijännitesuojien maadoitusliitännät läheiseen yhteiseen potentiaalipisteeseen.

Hyviä esimerkkejä ovat DEHNrail-moduulisarjan kaksinapaiset ylijännitesuojat. Näissä suojoissa on pohjaosa DIN-kiskoasennusta varten ja kytkentäsuojamoduuli:

- DR M 2P 150 (953 204) 150 voltin jännitteelle vaihdettavan moduulin DR MOD 150 (953 014) avulla
- DR M 2P 255 (953 200) 255 voltin jännitteelle vaihdettavan moduulin DR MOD 255 (953 010) avulla



24

Vianmääritys

Järjestelmän epänormaalille toiminnalle voi olla useita syitä. Tässä osassa esitellään ylläpitoon liittyviä toimia, joiden tarkoituksena on syiden löytäminen ja ongelman ratkaiseminen. Suurissa järjestelmissä ongelman perussyyn löytäminen voi olla hankalaa. Tällaisessa tapauksessa usein auttaa pienen järjestelmän luominen niin, että se sisältää vain ongelmalaitteen ja sen toiminnan kannalta välttämättömät laitteet. Järjestelmään kytketään vain lyhyitä, toimiviksi todettuja kaapeleita. Jos ongelmaa ei havaita, laajenna järjestelmää vaiheittain, kunnes ongelma ilmenee uudelleen,

Huomautus!



Kokemus ja korjaamotietojen analysointi ovat osoittaneet, että useimmissa tapauksissa vika aiheutuu muusta syystä kuin rikkoutuneesta laitteesta. Todellisia syitä voivat olla johdot, määritysvirheet ja sovellusvirheet. Lue tuotteen ohjekirjat huolellisesti, erityisesti asennusopas, määritysopas ja versiotiedot. Jos mahdollista, käytä uusinta ohjelmistoversiota (vapaasti ladattavissa).

- **Järjestelmä ei vastaa**
 - **Syy:** RSTP on kytketty pois käytöstä järjestelmäasetuksissa, mutta verkossa on silmukoita. Tämä voi aiheuttaa datan lähetyksensä ja kaataa koko verkon.
 - **Toimenpide:** Palautuminen on mahdollista vain kytkemällä vikasietoiset silmukat irti ja käynnistämällä koko järjestelmä uudelleen. Silmukoiden jättäminen verkkoon ja RSTP:n käyttö ei ole mahdollista, koska järjestelmäohjaimen ei pääse tekemään määrityksen muutosta.
- **Jotkin tai kaikki laitteet on kytketty irti järjestelmäohjaimesta**
 - **Syy:** Yhteen tai useampaan laitteeseen on ladattu väärä PSK-avain.
 - **Toimenpide:** Kirjautu järjestelmäohjaimen ja tarkista yhdistetyt laitteet. Muuta PSK-käyttäjänimeä ja avainta niin, että määritetty PSK on oikein. Jos PSK ei ole enää käytettävissä, tähän liittyvät laitteet pitää palauttaa tehdasasetuksille laitteessa olevalla nollauskytkimellä.
 - **Syy:** Kaikkiin laitteisiin ei ole ladattu samaa laiteohjelmistoversiota.
 - **Toimenpide:** Tarkista laiteohjelmiston lataustyökalusta, onko kaikkiin laitteisiin ladattu sama versio, ja lataa tarvittaessa oikea versio.
 - **Syy:** Silmukassa (hyppylaskuri) on yli 21 laitetta, kun lasketaan virityspuun juurikytkimestä alkaen.
 - **Toimenpide:** Vähennä silmukassa olevia laitteita muuttamalla verkon topologiaa. Varmista, ettei 3. osapuolen Ethernet-kytkimiä käytetä oletusasetuksilla, koska se sisältää korkeamman prioriteetin kuin mitä PRAESENSA-laitteilla tai kytkimillä on. Näin ne ottavat virityspuun juurikytkimen roolin.
 - **Syy:** Viallinen tai epäluotettava verkkoyhteys.
 - **Toimenpide:** Varmista, ettei minkään Ethernet-linkin enimmäispituutta ylitetä (100 m kupariyhteyksille). Varmista myös, ettei kaapeloinnissa ole teräviä mutkia, ettei kuituyhteydet ole liian pitkiä, ettei SX- ja LX-kuitumuuntimia ole sotkettu keskenään ja että käytetty kuitutyypin on asennettujen muuntimien kannalta oikea.
- **Laitteet eivät näy laiteohjelmiston lataustyökalussa**
 - **Syy:** Yhtään turvallisuuskäyttäjää ei ole paikalla (PSK-käyttäjänimi ja avain).
 - **Toimenpide:** Käytä suojattua yhteyttä tiedostovalikon kautta ja lisää turvallisuuskäyttäjä (PSK-käyttäjänimi ja avain). Jos PSK ei ole enää käytettävissä, tähän liittyvät laitteet pitää palauttaa tehdasasetuksille laitteessa olevalla nollauskytkimellä.

- **Kuulutuskojeessa ei ole musiikkiohjainta**
 - **Syy:** Kuulutuskojeessa ei ole otettu musiikkitoimintoa käyttöön laiteasetuksissa.
 - **Toimenpide:** Ota musiikkitoiminto käyttöön kyseisessä kuulutuskojeessa. Jos kuulutuskojeeseen on liitetty jokin musiikkilähde, määritä myös BGM-kanava äänen tulolle kyseisessä kuulutuskojeessa kohdassa Aluemääritys > BGM-reititys.
- **Yhteen tai useampaan vahvistimeen ei tule virtaa**
 - **Syy:** Vahvistimeen ei tule virtaa monitoimivirtalähteestä tai virransyöttömoduulista.
 - **Toimenpide:** Varmista, että virtalähteeseen tulee virta, että virtalähteen johdot on kytketty oikein ja että virtalähteen lähdöt on määrittelysissä määritetty käyttöön.
- **Järjestelmäohjaimen ei tule virtaa**
 - **Syy:** Järjestelmäohjaimen ei tule virtaa monitoimivirtalähteestä tai virransyöttömoduulista.
 - **Toimenpide:** Varmista, että virtalähteeseen tulee virta, että virtalähteen johdot on kytketty oikein ja että virtalähteen lähdöt on määrittelysissä määritetty käyttöön.
- **Yhteen tai useampaan kuulutuskojeeseen ei tule virtaa**
 - **Syy:** Kuulutuskojeeseen ei tule PoE-virtaa monitoimivirtalähteestä tai kytkimestä.
 - **Toimenpide:** Varmista, että virtalähteeseen tai kytkimeen tulee virta ja että ainakin yksi kuulutuskojeen Ethernet-kaapeleista on kytketty PoE-porttiin. Kuulutuskojeen toinen portti välitä PoE-virtaa seuraavalle kuulutuskojeelle.
- **Keltainen merkkivalo palaa jossakin laitteessa**
 - **Syy:** Syitä voi olla monia.
 - **Toimenpide:** Hyvä tapa aloittaa on tarkistaa järjestelmän vikaloki tai kuulutuskojeen vikavalikko. Näin viasta voi saada tarkemman kuvauksen.

25 Kunnossapito ja huolto

PRAESENSA-järjestelmä ei juurikaan vaadi kunnossapitoa tai ylläpitoa. Voit pitää järjestelmän hyvässä kunnossa seuraavien osioiden ohjeiden mukaisesti.

25.1 Ennakoiva kunnossapito

Puhdistus

Puhdista ainoastaan kuivalla tai kostealla liinalla.



Huomautus!

Älä käytä laitteiden puhdistukseen alkoholia, ammoniakkaa tai öljyliuottimia.

Käyttöympäristön likaisuuden mukaan tarkista säännöllisin välein, että jäähdytyksen tuloaukot telineeseen kiinnitettyjen laitteiden etuosassa eivät ole pölyn peitossa. Poista pöly kuivalla pyyhkeellä tai pölynimurilla.

Käytä laitteita teknisten määritysten mukaisesti

PRAESENSA-järjestelmän suunnittelussa Bosch on pyrkinyt välttämään kuluvia osia. Kulumiselle alttiit osat on mitoitettu kestävämmän kauemmin kuin järjestelmän elinkaaren ajan, jos niitä käytetään oikein. Käytä laitteita teknisten määritysten mukaisesti.

Releet ja tuulettimet ovat sähkömekaanisia osia, ja ne luonnollisesti kuluvat. Vahvistimissa käytetään releitä varakanavan kytkemiseen ja kaiutinryhmien A ja B kytkemiseen vikatilanteissa. Normaalisessa käytössä nämä releet kytkeytyvät erittäin harvoin, ja niillä on erittäin pitkä käyttöikä. Vahvistimissa ja monitoimivirtalähteissä käytettävät tuulettimet ovat lämpötilaohjattuja. Ne toimivat suurimman osan ajasta matalalla nopeudella, mikä minimoi kulumisen.

Akun vaihto

Järjestelmäohjaimessa on paristokotelossa sisäinen nappimallinen litiumparisto CR2032 (3 V, 225 mAh). Se antaa virtaa sisäiselle RTC-kellolle, kun järjestelmäohjaimen virta ei ole kytkettynä päälle. Akun käyttöikä on tässä tapauksessa yli 20 vuotta. Kun järjestelmäohjaimen on kytketty virta, RTC saa virran ulkoisesta virtalähteestä eikä CR2032-paristoa käytetä. Tällöin järjestelmä ei ole alttiina jousikontaktin heilumiselle paristokotelossa, jos siihen kohdistuu voimakasta värinää.

Katso myös kohta *Sisäinen akku, sivu 80*.

Ohjelmistopäivitykset

Bosch parantaa ja kehittää ohjelmistoa jatkuvasti. Taskista säännöllisesti, onko saatavilla uutta, lisäetuja tarjoavaa ohjelmistoversiota. Tiedot ja lataukset löytyvät Bosch PRAESENSA -tuotesivuilta osoitteesta www.boschsecurity.com.

Säännöllinen ylläpito

Tarkista säännöllisesti (esim. kaksi kertaa vuodessa tai paikallisten määräysten mukaisesti) koko järjestelmän toiminta. Eriyisen tärkeää tämä on, jos järjestelmää käytetään vain äänievakuointiin eikä siinä toisteta alueille säännöllisiä kuulutuksia tai taustamusiikkia.

- Tarkista muutokset tilojen käytössä. Se voi aiheuttaa tarpeen muuttaa ääniasetuksia tai kaiuttimien sijaintia.
- Tarkista muutokset ympäristöolosuhteissa, ja päivitä järjestelmää tarvittaessa.
- Käytä määrittämisen verkkosivujen vianmääritysosaa seuraaviin:

- Tarkista vahvistinkuormasta, onko mitään muutoksia tapahtunut aiempiin mittauksiin nähden. Uusi kuorman mittausta synnyttää kuultavan testiäänänen testattavilla alueilla. Suosittelemme, että teet mittauksen silloin, kun alueilla ei ole ketään, tai kuulutat tulevasta testauksesta.
- Tarkista kaikkien kytkettyjen akkujen impedanssista, onko mitään muutoksia tapahtunut aiempiin mittauksiin nähden. Tästä voi ajoissa huomata akun ikääntymisen.

25.2 Korjaava kunnossapito

Jos vikaraportteja ilmenee, hyväksytyyn teknikon pitää tehdä seuraavat toimet:

- vian analysointi,
- vian aiheuttavan osan eristäminen
- kyseisen osan vaihto
- liittyvien toimintojen testaus.

25.3 Laitteen vaihto

Jos järjestelmän jokin PRAESENSA-laite pitää vaihtaa, toimenpiteiden oikea järjestys minimoi järjestelmän tai sen osan käyttökätkön pituuden. Tarvittavat toimenpiteet vaihtelevat tuotetyypin mukaan.

25.3.1 Järjestelmäohjain

Jos vaihdat viallisen järjestelmäohjaimen PRA-SCx toiminnassa olevassa järjestelmässä, toimi seuraavasti:

Uuden järjestelmäohjaimen valmistelu

1. Poista uusi järjestelmäohjain pakkauksesta.
2. Vedä uuteen järjestelmäohjaimen syöttövirta mistä tahansa käytettävissä olevasta 24 VDC:n virtalähteestä (esim. PRA-PSM24 tai PRA-MPSx, jossa on käyttämätön 24 V:n lähtö).
3. Yhdistä (kannettava) tietokone uuteen järjestelmäohjaimen.
4. Käynnistä PRAESENSA Firmware Upgrade Tool (FWUT) ja päivitä uuteen järjestelmäohjaimen tarvittava laiteohjelmistoversio. Tämä on sama versio, jota järjestelmä käyttää.
 - Katso lisätietoja PRAESENSA-määritysoppaasta.
5. Jos asennustietokoneessa on alkuperäisen määrityksen varmuuskopio ja suojausavaimet, jataa järjestelmän kokoonpanon varmuuskopiotiedosto ja tarvittavat viestitiedostot uuteen järjestelmäohjaimen.
 - Katso lisätietoja PRAESENSA-määritysoppaasta.

Järjestelmäohjaimen vaihtaminen

1. Kytke kaikki kaapelit irti alkuperäisestä järjestelmäohjaimesta.
2. Irrota alkuperäinen järjestelmäohjain telineestä, ja aseta uusi järjestelmäohjain telineeseen.
3. Kytke kaikki kaapelit uuteen järjestelmäohjaimen.
4. Yhdistä PC järjestelmään joko järjestelmäohjaimen varaporttiin tai johonkin PRA-MPSx:ään.
5. Määrityksen varmuuskopioin saatavuuden mukaan:
 - Jos vanhan järjestelmän varmuuskopio on ladattu uuteen järjestelmäohjaimen, päivitä määrityksiin uuden järjestelmäohjaimen isäntänimi.
 - Jos varmuuskopiota ei saatu, aloita uuden järjestelmän määritys PRAESENSA -määritysoppaan mukaan.

6. Käynnistä sovellus uudestaan uudessa järjestelmäohjaimessa.
7. Tee järjestelmätesti.
8. Tee uudesta määrittämisestä varmuuskopio ja tallenna se turvalliseen paikkaan.

25.3.2

Vahvistin

Jos vaihdat viallisen PRA-AD60x-vahvistimen toiminnassa olevassa järjestelmässä, toimi seuraavasti:

Uuden vahvistimen valmistelu

1. Poista uusi vahvistin pakkauksesta (sama malli kuin korvattava).
2. Vedä uuteen vahvistimeen syöttövirta mistä tahansa käytettävissä olevasta 48 VDC:n virtalähteestä (esim. PRA-PSM48 tai PRA-MPSx, jossa on käyttämätön 48 V:n lähtö).
3. Yhdistä (kannettava) tietokone uuteen vahvistimeen.
4. Käynnistä PRAESENSA Firmware Upgrade Tool (FWUT) ja päivitä uuteen vahvistimeen tarvittava laiteohjelmistoversio. Tämä on sama versio, jota alkuperäinen vahvistin käytti.
 - Katso lisätietoja PRAESENSA-määrittämissopista.

Vahvistimen vaihtaminen

1. Kytke kaikki kaapelit irti alkuperäisestä vahvistimesta:
 - Kytke ensin irti lifeline-liitin. Lifeline-tulossa ei ole äänisignaalia.
 - Kytke sitten irti Ethernet-kaapelit. Verkkoyhteys katoaa, jolloin irti kytketty lifeline-tulo aktivoituu.
2. Kytke sitten irti 48 VDC:n liittimet. Äänisignaalia ei ole, joten syöttövirta on matala. Aleneva arc vilkkuu.
 - Viimeisenä kytke irti äänilähdöt. Varmista, että kaikki kaiutinkaapelit on merkitty oikein.
3. Irrota alkuperäinen vahvistin telineestä, ja aseta uusi vahvistin telineeseen.
4. Kytke kaikki kaapelit uuteen vahvistimeen:
 - Kytke ensin lifeline-, Ethernet- ja kaiutinkaapelit. Varmista, että kytket kaiutinkaapelit oikeisiin kanavalähtöihin. Vahvistin on lepotilassa.
 - Kytke sitten 48 VDC:n liittimet. DC/DC-muuntajat ovat poissa käytöstä, mutta käynnistysvirta tulokondensaattoreiden lataamiseksi voi aiheuttaa purkauksen.
5. Yhdistä PC järjestelmään joko järjestelmäohjaimen varaporttiin tai johonkin PRA-MPSx:ään.
6. Valitse PRAESENSA-ohjelmiston **Järjestelmän rakenne (System composition)** -sivulla **Uudelleentunnistus (Rediscover)** uuden vahvistimen tunnistamiseksi.
 - Vahvistin tunnistetaan, mutta sitä ei vielä liitetä mihinkään.
 - Alkuperäisen vahvistimen sijainti on edelleen esillä, ja se näyttää alkuperäisen vahvistimen isäntänimen.
7. Valitse **Isäntänimi (Hostname)** -kohdassa uuden vahvistimen uusi isäntänimi.
8. Paina **järjestelmän määrittämissivun Lähetä (Submit)**-painiketta. Tämä lisää uuden laitteen määrittämiseen.
9. Valitse **Tallenna ja käynnistä uudelleen (Save and restart)** uuden määrittämisen tallentamiseksi ja aktivoimiseksi.
10. Kuittaa ja nollaa järjestelmän viat. Jos vahvistimeen liittyvät viat kuittautuivat ja nollautuivat, yhdistäminen ja määrittäminen onnistuivat.
11. Uusi vahvistin on nyt toimintakunnossa. Yhdistettyä lähtökuormaa ei tarvitse mitata uudelleen (Diagnose (Vianmäärittäminen) > Amplifier loads (Vahvistinkuormat)), koska järjestelmäohjain siirtää alkuperäisen vahvistimen arvot uuteen vahvistimeen.
12. Suorita testi, jossa teet kuulutuksen alueille, joihin uusi vahvistin on liitetty, ja tarkista äänen kuuluminen.

13. Tee uudesta määrittämisestä varmuuskopio ja tallenna se turvalliseen paikkaan.

25.3.3

Monitoimivirtalähde

Jos vaihdat viallisen monitoimivirtalähteen PRA-MPSx toiminnassa olevassa järjestelmässä, toimi seuraavasti:

Uuden monitoimivirtalähteen valmistelu

1. Poista uusi monitoimivirtalähde pakkauksesta (sama malli kuin korvattava).
2. Kytke verkkovirta uuteen laitteeseen.
3. Yhdistä (kannettava) tietokone uuteen monitoimivirtalähteeseen.
4. Käynnistä PRAESENSA Firmware Upgrade Tool (FWUT) ja päivitä uuteen laitteeseen tarvittava laiteohjelmistoversio. Tämä on sama versio, jota alkuperäinen laite käytti.
 - Katso lisätietoja PRAESENSA-määrittämissopista.

Monitoimivirtalähteen vaihtaminen

1. Kytke kaikki kaapelit irti alkuperäisestä laitteesta:
 - Kytke ensin irti NTC-lämpötila-anturi. Tämä lopettaa akun lataamisen.
 - Kytke sitten irti akun kaapelit. Irrota ensin negatiivinen napa ja sitten positiivinen napa. Varo, ettet synnytä oikosulkuja akkuun.
 - Kytke irti kaikki ohjaustulojen ja -lähtöjen liittimet.
 - Kytke irti kaikki Ethernet-kaapelit.
 - Kytke sitten irti verkkovirtajohto. Kaikki yhdistetyt vahvistimet sammuvat, samoin kuin yhdistetty järjestelmäohjain, ellei se saa virtaa myös toisesta virtalähteestä.
 - Kytke lopuksi irti 48 V:n vahvistinkaapelit ja muiden laitteiden 24 V:n kaapelit (jos on).
 - Jos FSP-kuitulähteen-vastaanotin on käytössä, irrota se alkuperäisestä laitteesta uudelleenkäyttöä varten.
2. Irrota alkuperäinen monitoimivirtalähde telineestä, ja aseta uusi laite telineeseen.
3. Kytke kaikki kaapelit uuteen laitteeseen:
 - Kytke aluksi 48 V:n vahvistinkaapelit ja 24 V:n kaapelit (jos on).
 - Kytke sitten verkkovirtajohto. Vahvistin ma mahdolliset muut laitteet saavat virran.
 - Kytke lopuksi muut kaapelit: akkukaapelit, lämpötila-anturi, ohjaustulot ja -lähdöt, Ethernet-kaapelit.
 - Jos SFP-kuitulähteen-vastaanotin oli käytössä, asenna se ja kytke kuitukaapelit.
4. Yhdistä PC järjestelmään joko järjestelmäohjaimen varaporttiin tai johonkin PRA-MPSx:ään.
5. Valitse PRAESENSA-ohjelmiston **Järjestelmän rakenne (System composition)** -sivulla **Uudelleentunnistus (Rediscover)** uuden monitoimivirtalähteen tunnistamiseksi.
 - Monitoimivirtalähde tunnistetaan, mutta sitä ei vielä liitetä mihinkään.
6. Alkuperäisen monitoimivirtalähteen sijainti on edelleen esillä, ja se näyttää alkuperäisen laitteen isäntänimen.
7. Valitse **Isäntänimi (Hostname)** -kohdassa uuden monitoimivirtalähteen isäntänimi.
8. Paina **järjestelmän määrittämissivun Lähetä (Submit)**-painiketta. Tämä lisää uuden laitteen määrittämiseen.
9. Valitse **Tallenna ja käynnistä uudelleen (Save and restart)** uuden määrittämisensä tallentamiseksi ja aktivoimiseksi.
10. Kuittaa ja nollaa järjestelmän viat. Jos monitoimivirtalähteeseen liittyvät viat kuittaantuivat ja nollautuivat, yhdistäminen ja määrittäminen onnistuivat.
11. Uusi monitoimivirtalähde on nyt toiminnassa.
12. Suorita testi, jossa teet kuulutuksen alueille, joihin uuteen monitoimivirtalähteeseen yhdistetyt vahvistimet on liitetty, ja tarkista äänen kuuluminen.

13. Tee uudesta määrittäyksestä varmuuskopio ja tallenna se turvalliseen paikkaan.

25.3.4

Kuulutuskoje

Jos vaihdat viallisen kuulutuskojeen toiminnassa olevassa järjestelmässä, toimi seuraavasti:

Uuden kuulutuskojeen valmistelu

1. Poista uusi kuulutuskoje pakkauksesta (sama malli kuin korvattava).
2. Syötä virta kuulutuskojeelle liittämällä se PoE-kytkimeen tai midspan-sovittimeen.
3. Yhdistä (kannettava) tietokone kytkimeen tai midspan-sovittimeen.
4. Käynnistä PRAESENSA Firmware Upgrade Tool (FWUT) ja päivitä uuteen kuulutuskojeeseen tarvittava laiteohjelmistoversio. Tämä on sama versio, jota alkuperäinen kuulutuskoje käytti.
 - Katso lisätietoja PRAESENSA-määrittämissopista.

Kuulutuskojeen vaihtaminen

1. Kytke Ethernet-kaapelit irti alkuperäisestä kuulutuskojeesta.
2. Kytke pidike ja ensimmäinen kuulutuskojeen laajennusyksikköön johtava silmukkakaapeli irti.
3. Yhdistä kuulutuskojeen laajennusyksiköt uuteen kuulutuskojeeseen ja kiinnitä pidike.
4. Kytke Ethernet-kaapelit uuteen kuulutuskojeeseen.
5. Yhdistä PC järjestelmään joko järjestelmäohjaimen varaporttiin tai johonkin PRA-MPSx:ään.
6. Valitse PRAESENSA-ohjelmiston **Järjestelmän rakenne (System composition)** -sivulla **Uudelleentunnistus (Rediscover)** uuden kuulutuskojeen tunnistamiseksi.
 - Kuulutuskoje tunnistetaan, mutta sitä ei vielä liitetä mihinkään.
 - Alkuperäisen kuulutuskojeen sijainti on edelleen esillä, ja se näyttää alkuperäisen kuulutuskojeen isäntänimen.
7. Valitse **Isäntänimi (Hostname)** -kohdassa uuden kuulutuskojeen uusi isäntänimi.
8. Paina **järjestelmän määrittämissivun Lähetä (Submit)**-painiketta. Tämä lisää uuden laitteen määrittämiseen.
9. Valitse **Tallenna ja käynnistä uudelleen (Save and restart)** uuden määrittämisen tallentamiseksi ja aktivoimiseksi.
10. Kuittaa ja nollaa järjestelmän viat. Jos kuulutuskojeeseen liittyvät viat kuittautuivat ja nollautuivat, yhdistäminen ja määrittäminen onnistuivat.
11. Uusi kuulutuskoje on nyt toimintakunnossa.
12. Suorita testi, jossa teet muutamia kuulutuksia, ja tarkista äänen kuuluminen.
13. Tee uudesta määrittäyksestä varmuuskopio ja tallenna se turvalliseen paikkaan.

25.3.5

Ympäristömelun anturi

Voit vaihtaa viallisen meluanturin toiminnassa olevassa järjestelmässä noudattamalla seuraavia ohjeita:

Uuden ympäristömelun anturin valmistelu

1. Pura uusi meluanturi pakkauksestaan.
2. Syötä virtaa meluanturille liittämällä se PoE-kytkimeen tai midspan-sovittimeen.
3. Yhdistä (kannettava) tietokone kytkimeen tai midspan-sovittimeen.
4. Käynnistä PRAESENSA Firmware Upgrade Tool (FWUT) ja päivitä uuteen ympäristömelun anturiin tarvittava laiteohjelmistoversio. Tämä on sama versio, jota alkuperäinen meluanturi käytti.
 - Katso lisätietoja PRAESENSA-määrittämissopista.

Ympäristömelun anturin vaihtaminen

1. Kytke Ethernet-kaapeli irti alkuperäisestä meluanturista.

2. Kytke Ethernet-kaapeli uuteen meluanturiin.
3. Yhdistä PC järjestelmään joko järjestelmäohjaimen varaporttiin tai johonkin PRA-MPSx:ään.
4. Valitse PRAESENSA-ohjelmiston **Järjestelmän rakenne (System composition)** -sivulla **Uudelleentunnistus (Rediscover)** uuden meluanturin tunnistamiseksi.
 - Meluanturi tunnistetaan, mutta sitä ei vielä liitetä mihinkään.
 - Alkuperäisen meluanturin sijainti on edelleen esillä, ja se näyttää alkuperäisen meluanturin isäntänimen.
5. Valitse **Isäntänimi (Hostname)** -kohdassa uuden meluanturin uusi isäntänimi.
6. Paina **järjestelmän määrittämissivun Lähetä (Submit)**-painiketta. Tämä lisää uuden laitteen määrittämiseen.
7. Valitse **Tallenna ja käynnistä uudelleen (Save and restart)** uuden määrittämisen tallentamiseksi ja aktivoimiseksi.
8. Kuittaa ja nollaa järjestelmän viat. Jos meluanturiin liittyvät viat kuittautuivat ja nollautuivat, yhdistäminen ja määrittäminen onnistuivat.
9. Uusi meluanturi on nyt toimintakunnossa.
10. Suorita testi, jossa teet kuulutuksia erilaisilla taustamelun määrillä äänitasojen tarkistamiseksi. Kaikkien PRA-ANS-meluantureiden herkkyystoleranssi on < 2 dB, joten alkuperäisen meluanturin he offset-arvo voidaan säilyttää.
11. Tee uudesta määrittämisestä varmuuskopio ja tallenna se turvalliseen paikkaan.

25.3.6

Ohjausmoduuli

Vaihda viallinen ohjausmoduuli käynnissä olevassa järjestelmässä.

Uuden ohjausmoduulin valmistelu

1. Pura uusi moduuli pakkauksesta.
2. Syötä virtaa moduuliin liittämällä se PoE-kytkimeen tai midspan-sovittimeen.
3. Yhdistä (kannettava) tietokone kytkimeen tai midspan-sovittimeen.
4. Käynnistä PRAESENSA Firmware Upload Tool (FWUT).
5. Päivitä uusi moduuli samaan laiteohjelmistoversioon, jota alkuperäinen ohjausmoduuli käytti.
 - Lisätietoja on PRAESENSA-määrittämissopissa.

Ohjausmoduulin vaihtaminen

1. Kytke irti Ethernet-kaapeli(t).
2. Irrota ohjaustulo- ja -lähtöliittimet alkuperäisestä ohjausmoduulista.
 - Jätä ohjaustulo- ja ohjauslähtöjohdot liittimiin.
3. Kytke Ethernet-kaapeli(t) uuteen ohjausmoduuliin.
4. Liitä vanhan moduulin langalliset ohjaustulo- ja -lähtöliittimet uuteen moduuliin.
5. Yhdistä PC järjestelmään joko järjestelmäohjaimen varaporttiin tai johonkin PRA-MPSx:ään.
6. Valitse PRAESENSA-ohjelmiston **Järjestelmän rakenne (System composition)** -sivulla **Uudelleentunnistus (Rediscover)** uuden ohjausmoduulin tunnistamiseksi.
 - Ohjausmoduuli tunnistetaan, mutta sitä ei vielä liitetä mihinkään.
 - Alkuperäisen ohjausmoduulin sijainti on edelleen esillä, ja se näyttää alkuperäisen moduulin isäntänimen.
7. Valitse **Isäntänimi (Hostname)** -kohdassa uuden ohjausmoduulin uusi isäntänimi.
8. Paina **järjestelmän määrittämissivun Lähetä (Submit)**-painiketta. Tämä lisää uuden laitteen määrittämiseen.
9. Valitse **Tallenna ja käynnistä uudelleen (Save and restart)** uuden määrittämisen tallentamiseksi ja aktivoimiseksi.

10. Kuittaa ja nollaa järjestelmän viat. Jos ohjausmoduuliin liittyvät viat kuittautuvat ja nollautuvat, yhdistäminen ja määrittys onnistuivat.
11. Uusi ohjausmoduuli on nyt toiminnassa.
12. Testaa uutta ohjausmoduulia aktivoimalla joitakin tuloja ja lähtöjä ja tarkista, että se toimii oikein.
13. Tee uudesta määrittäyksestä varmuuskopio ja tallenna se turvalliseen paikkaan.

25.3.7

Seinäpaneeli

Jos vaihdat viallisen laitteen toiminnassa olevaan järjestelmään, toimi seuraavasti:

Uuden seinäohjauspaneelin valmistelu

1. Pura uusi laite pakkauksesta.
2. Syötä virtaa moduuliin kytkemällä se Ethernet-tehonsyöttökaapelilla varustettuun kytkimeen tai midspan-sovittimeen.
3. Yhdistä (kannettava) tietokone kytkimeen tai midspan-sovittimeen.
4. Päivitä uusi laite samaan versioon kuin alkuperäinen laite käynnistämällä PRAESENSA FWUT -lataustyökalu (Firmware upload tool).
 - Katso asetusoppaan kappale *Tarkista/lataa laitteiden laiteohjelmisto*PRAESENSA.

Seinäohjauspaneelin vaihtaminen

1. Kytke Ethernet-kaapeli irti alkuperäisestä laitteesta.
2. Kytke Ethernet-kaapeli uuteen seinäohjauspaneeliin.
3. Yhdistä PC järjestelmään joko järjestelmäohjaimen varaporttiin tai johonkin PRA-MPSx:ään.
4. Napsauta PRAESENSA-ohjelmiston **Järjestelmän rakenne (System composition)** -sivulla vaihtoehtoa **Uudelleentunnistus (Rediscover)** uuden seinäohjauspaneelin tunnistamiseksi.
 - Ohjauspaneeli tunnistetaan, mutta sitä ei vielä liitetä mihinkään.
 - Alkuperäisen ohjauspaneelin sijainti näkyy edelleen, ja alkuperäisen laitteen isäntänimi näkyy.
5. Valitse kohdassa **Isäntänimi (Hostname)** uuden laitteen isäntänimi.
6. Paina **järjestelmän määrittämissivun Lähetä (Submit)**-painiketta. Tämä lisää uuden laitteen määrittäykseen.
7. Valitse **Tallenna ja käynnistä uudelleen (Save and restart)** uuden määrittäyksen tallentamiseksi ja aktivoimiseksi.
8. Kuittaa ja nollaa järjestelmän viat.
 - Yhdistäminen ja määrittäys onnistuu, jos vahvistimeen liittyvät viat kuittautuvat ja nollautuvat.
9. Uusi seinäohjauspaneeli on nyt toiminnassa.
10. Suorita testi ja tarkkaile, onko vyöhykkeen ääni odotetun kaltainen:
 - Voit valita eri taustamusiikkikanavia.
 - Voit säätää äänenvoimakkuutta.
11. Tee uudesta määrittäyksestä varmuuskopio ja tallenna se turvalliseen paikkaan.

26 Yhdenmukaisuus EN 54-16- / EN 54-4 -standardien kanssa

Standardit EN 54-16 ja EN 54-4 edellyttävät tiettyjä asennus- ja määrittystapoja.

26.1 Johdanto

Bosch PRAESENSA -järjestelmä on suunniteltu toimimaan VACIE (Voice Alarm Control and Indicating Equipment) -laitteistona, joka välittää hätäkuulutukset kansainvälisten standardien mukaisesti, ja toistaa myös yrityskuulutukset ja taustamusiikin.

PRAESENSA VACIE sisältää yhden tai useamman järjestelmäohjaimen, monikanavavahvistimia, pöydälle ja seinään kiinnitettäviä kuulutuskojeita, UPS-laitteita ja verkkokytкимиä.

PRAESENSA VACIE -järjestelmän asentajien pitää tutustua tähän arkkitehtuuriin ja PRAESENSA-järjestelmän asentamiseen ja määrittämiseen, jotta PRAESENSA VACIE täyttää EN 54-16- ja EN 54-4 -standardien vaatimukset. Nämä tiedot löytyvät PRAESENSA-asennusoppaasta, joka keskittyy laitteistoon, ja PRAESENSA-määrittysoppaasta, joka keskittyy ohjelmistoon.

26.2 Tarkistuslista

EN 54-16- / EN 54-4 -standardien mukainen tarkistuslista antaa suuntaviivat asennukselle ja määrittämiselle. Tarkistuslistan jokainen osio pitää hyväksyä asennuksen jälkeen (kyllä tai ei).

EN 54-16- / EN 54-4 -standardien mukainen tarkistuslista	
Järjestelmäarkkitehtuuri ja vaatimustenmukaisuus	Kyllä/Ei:
<p>PRAESENSA on verkotettu äänijärjestelmä, jossa kaikki järjestelmän osat liitetään OMNEO-verkkoon, joka on suojattu Bosch-verkkoprotokolla Ethernet-verkossa siirrettävälle äänelle ja ohjaustiedoille. Järjestelmä koostuu useista osista tai laitteista. Jotkin laitteet on tarkoitettu vain yrityskäyttöön. Nämä laitteet voivat olla osa PRAESENSA-järjestelmää, mutta niitä ei tule käyttää VACIE-toimintoja varten EN 54-16- ja EN 54-4 -standardien mukaisesti.</p> <p>Certificate of Constancy of Performance, 0560-CPR-182190000, joka on sertifioijan myöntämä, koskee rakennustuotetta PRAESENSA VACIE. Tämä on yhdenmukainen Euroopan parlamentin ja neuvoston 9. maaliskuuta 2011 antaman rakennustuotedirektiivin 305/2011/EY kanssa. Kaikki tässä CPR:ssä luetellut laitteet soveltuvat VACIE-järjestelmään. Heinäkuussa 2023 nämä ovat:</p> <p>PRA-SCL, PRA-SCS, PRA-AD604, PRA-AD608, PRA-EOL, PRA-MPS3, PRA-CSLD, PRA-CSLW, PRA-CSE, PRA-IM16C8, PRA-ES8P2S (Advantech EKI-7710G-2CP), PRA-SFPSX (Advantech SFP-GSX/LCI-AE), PRA-SFPLX (Advantech SFP-GLX/LCI-10E), PRA-LID (Hacousto LDB), PRA-LIM (Hacousto FIM), OMN-ARNIE (Advantech ARK 1123 C-CTOS-ENNLBO02-M4), OMN-ARNIS (ARK1123 C-CTOS-ENNLBO02-M5), Mean Well DDR-60L-12, CISCO IE-5000-12S12P-10G, CISCO PWR-RGD-LOW-DC-H, CISCO SFP-10G-LR, CISCO GLC-LX-SM-RGD.</p> <ul style="list-style-type: none"> – Ymmärrä jokaisen laite-elementin tarkoitus ja sen toiminta järjestelmässä. Katso <i>Järjestelmän esittely, sivu 19.</i> – Tutustu EN 54-16- ja EN 54-4 -standardien vaatimuksiin. <p>PRAESENSA -järjestelmä sisältää seuraavat valinnaiset toiminnot, joilla on omat vaatimuksensa:</p> <ul style="list-style-type: none"> – äänimerkki (7.3) 	

EN 54-16- / EN 54-4 -standardien mukainen tarkistuslista	
<ul style="list-style-type: none"> – vaiheittainen evakuointi (7.5) – äänievakuointitilan manuaalinen hiljentäminen (7.6.2) – äänievakuointitilan manuaalinen nollaaminen (7.7.2) – lähetys paloilmoittimiin (7.8) – äänievakuointitilan lähetys (7.9) – CIE-laitteen lähetysväylän vikojen ilmaiseminen (8.3) – äänievakuointivyöhykkeiden vikojen ilmaiseminen (8.4) – äänihälytyksen manuaalinen hallinta (10) – ulkoisten hallintalaitteiden liitännät (11). – hätämikrofonit (12) – korvaavat tehovahvistimet (13.14). <p>PRAESENSA -järjestelmä ei sisällä seuraavia valinnaisia toimintoja, joilla on omat vaatimuksensa:</p> <ul style="list-style-type: none"> – äänievakuointitilan määrittämisen viiveet (7.4) – käytöstä poistaminen (9) 	
Asennus ja sijainti	Kyllä/Ei:
<p>Bosch PRAESENSA VACIE:n saavat asentaa ja ottaa käyttöön vain sellaiset henkilöt, jotka ovat käyneet läpi Bosch Security Systemsin järjestämän aiheeseen liittyvän koulutuksen. Kun asennus ja käyttöönotto on tehty, pääsy VACIE-laitteisiin rajoitetaan vain hyväksytyille.</p> <ul style="list-style-type: none"> – Asenna laitteet kohteisiin, joihin on rajoitettu pääsy, ja aseta asianmukaiset pääsyoikeudet. Katso <i>Telineiden ja koteloiden sijainti, sivu 25.</i> – Varmista, että asennuskohteessa on laitteiden synnyttämän kuumuuden poistamiseen riittävä ilmanvaihto. Katso <i>19"-telinelaitteiden kiinnitys, sivu 27.</i> <p>Jotta varmistetaan, että PRAESENSA VACIE -järjestelmä vastaa sille asetettuja vaatimuksia, liitännät paloilmaisimiin, verkkoinfrastruktuuri sekä kaiuttimet ja kaiutin johdot pitää asentaa soveltuvia standardeja ja tässä Bosch PRAESENSA -asennusoppaassa annettuja ohjeita noudattaen.</p> <ul style="list-style-type: none"> – Käytä vain määräykset täyttäviä laitetelineitä ja kaappeja. Katso <i>Laitetelineet ja -kaapit, sivu 27.</i> – Noudata kaapeloinnista annettuja määräyksiä ja ohjeita. Katso <i>Johdinvaatimukset, sivu 28.</i> <p>Eri kaapeissa olevien järjestelmän osien välillä pitää olla vikasietoinen kaksoiskaapelointi, ja lisäksi samassa telineessä laitteiden välillä suositellaan käytettäväksi vikasietoisia kaksoiskaapelointeja.</p> <ul style="list-style-type: none"> – Käytä A- ja B-virransyöttöyhteyksiä kaikille laitteille. 	
Verkko	Kyllä/Ei:
<p>Käytä PRAESENSA-laitteille erillistä Ethernet-verkkoa, joka ei ole jaettu muiden palveluiden kanssa, äläkä käytä muita verkkoyhtymiä kuin PRA-ES8P2S.</p> <ul style="list-style-type: none"> – Muista noudattaa järjestelmän enimmäiskokoa. Katso <i>Järjestelmän kokorajoitukset, sivu 35.</i> – Älä poikkea suositelluista verkkoyhtymien asetuksista ja silmukan pituudesta. Katso <i>Verkkoyhtymät, sivu 36.</i> – Käytä suojattuja verkkokaapeleita. Katso <i>Johdinvaatimukset, sivu 28.</i> – Yhdistä verkotetut laitteet silmukkaan, ja pidä RSTP käytössä. 	

EN 54-16- / EN 54-4 -standardien mukainen tarkistuslista	
<p>Jos vaaditaan keskeytymätöntä tapahtumien kirjaamista (tavalla, johon järjestelmäohjain ei kykene), PRAESENSA-verkkoon pitää asentaa tätä varten oma PC-tietokone. Tässä tapauksessa tämä tietokone katsotaan järjestelmän peruselementiksi.</p>	
Ethernet -kytkin	Kyllä/Ei:
<p>VACIE-järjestelmä kykenee käyttämään erillisiä Ethernet-kytkimiä, joilla lisätään liitännätopologian joustavuutta.</p> <ul style="list-style-type: none"> – Älä käytä muita kytkimiä kuin PRA-ES8P2S. Katso <i>Ethernet -kytkin (ES8P2S)</i>, sivu 245. – Älä käytä muita kuitulähetin-vastaanottimia kuin PRA-SFPLX ja PRA-SFPSX. Katso <i>Kuitulähetin/-vastaanotin (SFPLX, SFPSX)</i>, sivu 254. – Kun PRA-ES8P2S:ää käytetään PRAESENSA-järjestelmässä, jonka ohjelmistoversio on V1.42 tai vanhempi, sen vikälähtöliitäntä on yhdistettävä PRAESENSA-ohjaustuloon, joka on määritetty ulkoisen vian tuloksi. Katso <i>Vikareleliitäntä</i>, sivu 250. PRAESENSA-järjestelmässä, jonka ohjelmistoversio on V1.50 tai uudempi, järjestelmäohjainta valvoo kytkin SNMP V3:n kautta verkon yli. PRA-ES8P2S:ssä on oltava laiteohjelmistoversio 1.01.05 tai uudempi. Vikälähtöliitäntää ei käytetä. – PRA-ES8P2S tarvitsee virransyötön PRA-MPS3-laitteen 48 V:n lähdestä, joka on akkuvarmennettu. Katso <i>Virtalähdeliitäntä</i>, sivu 249. 	
Hätäkuulutuskoje	Kyllä/Ei:
<p>Kuulutuskojeet PRA-CSLD tai PRA-CSLW tarvitsevat rinnalleen yhden tai useamman kuulutuskojeen PRA-CSE-laajennusyksikön. Tällaisessa yhdistetyssä kuulutuskojeessa on merkkivalot ja äänisummeri, joilla pystytään ilmaisemaan äänettömät tilat, äänihälytystilat ja vikavaroitustilat. Järjestelmä voi olla samanaikaisesti äänihälytystilassa ja vikavaroitustilassa. Järjestelmä ei tue valinnaista käytöstä poistamistoimintoa.</p> <ul style="list-style-type: none"> – Äänihälytystilan ja vikavaroitustilan ilmaisemiseksi määritä kuulutuskoje hätäkuulutuskojeeksi. – Asenna hätäkuulutuskoje kohteeseen, johon on tason 2 pääsyrajoitus, ja aseta asianmukaiset pääsyoikeudet. Katso <i>Telineiden ja koteloiden sijainti</i>, sivu 25. – Hätäkuulutuskojeen pitää olla kytkettynä verkossa silmukkaan, jossa on PoE-virta molemmissa verkkoliitännöissä. Katso <i>Power over Ethernet</i>, sivu 185. – Hätäkuulutuksen määrittämisessä pitää määrittää prioriteetti hätäprioriteetin alueelle 224–255. Korkeammat prioriteetit ohittavat matalammat, jos resurssien tai kohteiden puitteissa tulee konflikteja. Jos prioriteetti on sama, ensin ehtineellä on etuoikeus, mutta prioriteetilla 255 viimeisin kuulutus saa etusijan. – Jos VACIE käyttää useita hätäkuulutuskojeita, niiden väliset prioriteetit pitää määrittää kuulutusmäärittämisessä. Käytössä voi olla vain yksi mikrofoni kerrallaan alueesta riippumatta. – Jos äänihälytys halutaan hiljentää manuaalisesti, hätäkuulutuskojeeseen pitää olla määritetty painikkeet vikahälytyksen ja äänihälytyksen tilanteen kuittausta ja nollausta varten. 	
Vahvistin	Kyllä/Ei:
<p>PRAESENSA-tehovahvistimissa on sisäinen varavahvistinkanava, joka korvaa viallisen kanavan automaattisesti.</p> <ul style="list-style-type: none"> – Vahvistimen valvonta pitää ottaa käyttöön määrittämisessä. <p>Vahvistimen ja kaiuttimen välistä kaapelia pitää valvoa.</p>	

EN 54-16- / EN 54-4 -standardien mukainen tarkistuslista	
<ul style="list-style-type: none"> – Käytä PRA-EOL-linjamäätelaitetta jokaisessa kaiutinlinjassa havaitsemaan katkaistu tai lyhennetty kaiutinlinja. Katso <i>Linjamäätelaitte (EOL)</i>, sivu 121. – Jos jollekin alueelle on A-ryhmän ja B-ryhmän johdotus, käytä linjamäätelaitetta molemmissa ryhmissä. Katso kohdat <i>Vahvistinlähdet</i>, sivu 92 ja <i>Vahvistinlähdet</i>, sivu 110. 	
Monitoimivirtalähde	Kyllä/Ei:
<p>PRAESENSA käyttää monitoimivirtalähteitä jakamaan virtaa järjestelmän laitteille.</p> <ul style="list-style-type: none"> – Käytä vain PRA-MPS3-virtalähdettä ja akkuvarmistusta. Katso <i>Monitoiminen virtalähde, suuri (MPS3)</i>, sivu 128. – Varmista, että akun koko riittää vaadittuun varmistukseen ja hälytysaikaan sähkökatkon ajaksi. Käytä laskentaan annettuja ohjeita. Katso <i>Akkulaskelma</i>, sivu 53. – Käytä 12 V:n VRLA-akkua, jonka kapasiteetti on 100–230 Ah ja jossa on tyyppimerkintä ja valmistuspäivämäärä. Käytä mukana toimitettuja akkukaapeleita tai vastaavia, jotta akun impedanssi pysyy oikeana. Katso <i>Akku ja sulake</i>, sivu 133. – Käytä lifeline-liitäntää monitoimivirtalähteen ja yhdistettyjen vahvistimien välillä. Tämä mahdollistaa torkkutilan sekä riittävän varmistus- ja hälytysajan. Katso <i>Lifeline</i>, sivu 143. 	
VACIE-ohjaustulot ja -lähdet	Kyllä/Ei:
<p>PRA-MPS3- ja PRA-IM16C8-laite sisältävät ohjaustulot ja -lähdet. Ohjaustuloja voidaan käyttää äänihälytysten tuloina paloilmamaisimista (CIE).</p> <ul style="list-style-type: none"> – Hälytyksissä käytettäviä ohjaustuloliitäntöjä pitää valvoa linjamäätevarustuksilla, jotta havaitaan kaapelin lyheneminen tai katkos ja estetään tämän tulkitseminen tilan muutoksena. Katso <i>Ohjaustulot</i>, sivu 147. – Ohjaustulosta käynnistettävien hätäkuulutuksen määräyksissä pitää määrittää prioriteetti hätäprioriteetin alueelle 224–255. Korkeammat prioriteetit ohittavat matalammat, jos resurssien tai kohteiden puitteissa tulee konflikteja. Jos prioriteetti on sama, ensin ehtineellä on etuoikeus, mutta prioriteetilla 255 viimeisin kuutus saa etusijan. – Jos CIE-lähtöinen äänihälytys halutaan hiljentää manuaalisesti, toiminnon ohjaustulot pitää määrittää vikahälytyksen ja äänihälytyksen tilanteen kuitausta ja nollausta varten. – PRAESENSA-ohjauslähdet ovat kelluvia relekoskettimia, jotka eivät voi valvoa ohjauslähden liitäntöjä. Ohjauslähtöjä ei saa käyttää lähtöinä paloilmamittimiin. Käytä CIE:n ohjauslähtöjä tähän tarkoitukseen. Katso <i>Ohjauslähdet</i>, sivu 149. 	
Avoim liittymä	Kyllä/Ei:
<p>Ohjaustulojen ja -lähtöjen ja kuutuskojeen + laajennusyksiköiden kautta tapahtuvan ohjauksen lisäksi PRAESENSA VACIE tukee TCP/IP-pohjaista avointa liittymää, jossa on yhteyden valvonta, muodostettaessa yhteys ulkoisiin ohjauslaitteisiin, joita ovat esimerkiksi paikallisten määräysten edellyttämät standardoidut käyttöliittymät. Tämän liittymän kautta on pääsy vain tason 1 ja tason 2 toimintoihin. VACIE-laitteiston pakollisia toimintoja ei ohiteta.</p> <ul style="list-style-type: none"> – Varmentamatonta PC:tä, joka on yhdistetty avoimen liittymän kautta, ei pidä käyttää ainoana käyttöliittymänä VACIE-järjestelmän asettamiseksi äänihälytystilaan. 	

EN 54-16- / EN 54-4 -standardien mukainen tarkistuslista	
<ul style="list-style-type: none"> - Avointa liittymää saa käyttää liittymänä CIE- ja VACIE-laitteistojen välissä vain silloin, kun Smart Safety Link on modulaarisisten Bosch AVENAR panel 2000- tai AVENAR panel 8000 -paloilmoitinkeskusten välissä CIE-laitteistona ja Bosch PRAESENSA VACIE-laitteistona. - Avointa liittymää saa käyttää PC:n kanssa samassa verkossa kirjaamaan tapahtumia, joka sisältää mahdollisuuden kuitata ja/tai nollata vikahälytystila ja äänihälytystila. 	
Useita aliverkkoja	Kyllä/Ei:
<p>PRAESENSA-järjestelmä voidaan asentaa useista aliverkoista koostuviin verkkoihin multi-VLAN-tuen avulla. Useat aliverkot jaetaan reitittimellä. Katso <i>Järjestelmätopologiat, sivu 43</i>. Tämä järjestelmärakenne edellyttää verkkotahdistimien käyttöä jokaisessa aliverkossa: yksi OMN-ARNIE Network synchronizer enterprise -laite pääaliverkolle ja yksi OMN-ARNIS Network synchronizer single -laite kullekin lisäaliverkolle.</p> <ul style="list-style-type: none"> - Kukin OMN-ARNIE tai OMN-ARNIS saa virran PRA-MPS3:n 48 VDC -lähdöstä tai Mean Well DC/DC -muuntimen kautta, malli DDR-60L-12. Tämä muodostaa tarvittavan keskeytymättömän 12 VDC -syöttöjännitteen. - Usean aliverkon topologia vaatii Layer 3 (L3) -kytkimen tai -reitittimen. Tätä tarkoitusta varten on sertifioitu teollisuuden Ethernet-kytkin CISCO IE-5000-12S12P-10G käytettäväksi PRAESENSA-järjestelmän kanssa. - Suojattua SNMP V3:a käyttävää kytkimen valvontaa vaaditaan. Järjestelmäohjain käyttää SNMP V3:a valvomaan CISCO IE-5000-12S12P-10G reitintä/kytkintä ja PRA-ES8P2S-kytkintä, jonka ohjelmistoversio on 1.01.05 tai uudempi. Ohjain valvoo niiden läsnäoloa ja virtalähteen tilaa sekä havaitsee vialliset tai vikasietoiset verkkoyhteydet. - Varmista, että järjestelmän PRA-AD604- tai PRA-AD608-vahvistin saa virtansa PRA-MPS3:sta samassa alijärjestelmässä. Muuten sen Lifeline ei toimi. Tämä on vaatimus EN 54-16 -standardin noudattamiselle. - Laatiaksesi EN 54-16 -sertifioidun usean aliverkon PRAESENSA-järjestelmän käytä vain sertifioituja PRAESENSA-tuotteita ja muita verkkoon liittyviä tuotteita, joilla on PRAESENSA-sertifiointi. Nämä lisätuotteet on lueteltu kohdassa <i>Järjestelmä, jossa on laitteita eri aliverkoissa, sivu 44</i>. - Ota yhteyttä Boschiin, jotta voit suunnitella ja määrittää EN 54-16 -standardin mukaisen usean aliverkon PRAESENSA-järjestelmän, sillä se vaatii erityisosaamista. 	
Telinetarra	Kyllä/Ei:
<p>VACIE-järjestelmää koskeva EN 54-16 -standardin vaatimustenmukaisuus on yksinomaan järjestelmän osien valmistajan ja asentajan vastuulla. Järjestelmän osat ja asennusdokumentaatio tarkastetaan, testataan ja vahvistetaan tarkastuslaitoksen toimesta. Asentaja vastaa järjestelmän oikeasta merkinnästä, asennuksesta, liitännöistä, määrittämisestä ja ylläpidosta siten kuin EN 54-16 ja EN 54-4 edellyttävät.</p> <ul style="list-style-type: none"> - Kun PRAESENSA-järjestelmä on asennettu ja määritetty, kaikki tämän tarkistuslistan kohdat pitää olla hyväksytyinä. Sen jälkeen VACIE-telinetarra, joka toimitetaan PRAESENSA-järjestelmäohjaimen mukana, pitää kiinnittää oveen siihen telineeseen, jossa järjestelmäohjain sijaitsee. 	


Viitata johonkin

- *Järjestelmän esittely, sivu 19*
- *Telineiden ja koteloiden sijainti, sivu 25*
- *19"-telinelaitteiden kiinnitys, sivu 27*

- *Laitetelineet ja -kaapit, sivu 27*
- *Johdinvaatimukset, sivu 28*
- *Järjestelmän kokorajoitukset, sivu 35*
- *Verkkokytkimet, sivu 36*
- *Monitoiminen virtalähde, suuri (MPS3), sivu 128*
- *Akkulaskelma, sivu 53*
- *Akku ja sulake, sivu 133*
- *Lifeline, sivu 143*
- *Linjapäätelaite (EOL), sivu 121*
- *Vahvistinlähdöt, sivu 92*
- *Vahvistinlähdöt, sivu 110*
- *Ethernet -kytkin (ES8P2S), sivu 245*
- *Kuitulähetin/-vastaanotin (SFPLX, SFPSX), sivu 254*
- *Vikareleliitäntä, sivu 250*
- *Virtalähdeliitäntä, sivu 249*
- *Ohjaustulot, sivu 147*
- *Ohjauslähdöt, sivu 149*
- *Power over Ethernet, sivu 185*

26.3

Telinetarra

 0560
Bosch Security Systems B.V. Torenallee 49 5617 BA Eindhoven The Netherlands 19 0560 - CPR - 182190000 DoP: GO002945v4
EN 54-4:1997 + A1:2002 + A2:2006 EN 54-16:2008 Intended use: Fire safety Public Address and Voice Alarm system PRAESENSA Visit the PRAESENSA section of https://www.boschsecurity.com for - Provided options - Technical information - Declarations - Installation manual - Certificates - Configuration manual

27

ISO 7240-16- / ISO 7240-4 -vaatimustenmukaisuus

ISO 7240-16- ja ISO 7240-4 -standardit edellyttävät tiettyjä asennus- ja määritystapoja.

27.1

Johdanto

Bosch PRAESENSA -järjestelmä on suunniteltu toimimaan VACIE (Voice Alarm Control and Indicating Equipment) -laitteistona tai s.s.c.i.e. (sound system control and indicating equipment) -laitteistona, joka välittää hätäkuulutukset kansainvälisten standardien mukaisesti sekä toistaa myös yrityskuulutukset ja taustamusiikin.

Koska ISO 7240-16- ja ISO 7240-4 -standardit ovat hyvin samankaltaisia kuin vastaavat EN 54-16- ja EN 54-4 -standardit, tässä luvussa on listattu vain niiden lisävaatimukset.

PRAESENSA s.s.c.i.e. -järjestelmän asentajien pitää tutustua tähän arkkitehtuuriin sekä PRAESENSA-järjestelmän asentamiseen ja määrittämiseen, jotta PRAESENSA VACIE täyttää ISO 7240-16- ja ISO 7240-4 -standardien vaatimukset. Nämä tiedot löytyvät PRAESENSA-asennusoppaasta, joka keskittyy laitteistoon, ja PRAESENSA-määritysoppaasta, joka keskittyy ohjelmistoon.

27.2

Tarkistuslista

Asentajan on käytettävä EN 54-16- / EN 54-4 -tarkistuslistaa (katso luku *Yhdenmukaisuus EN 54-16- / EN 54-4 -standardien kanssa, sivu 295*) ennen tätä ISO 7240-16- / ISO 7240-4 -tarkistuslistaa. EN 54-16- / EN 54-4 -standardien tarkistuslista ja tämä täydentävä ISO 7240-16- / ISO 7240-4 -tarkistuslista muodostavat yhdessä asennus- ja määritysohjeet ISO 7240-16- / ISO 7240-4 -standardien noudattamisen varmistamiseksi. Tarkistuslistan jokainen osio pitää hyväksyä asennuksen jälkeen (kyllä tai ei).

ISO 7240-16- / ISO 7240-4 -standardien noudattamisen tarkistuslista (täydentää EN 54-16- / EN 54-4-tarkistuslistaa)	
Järjestelmän vaatimustenmukaisuus	Kyllä/Ei:
<p>ISO 7240-16:2007 -standardi määrittää vaatimukset, testausmenetelmät ja suorituskykyehdot s.s.c.i.e. (sound system control and indicating equipment) -laitteille, joita käytetään rakennuksissa ja rakenteissa osana s.s.e.p. (sound system for emergency purposes) -laitteistoa, kuten ISO 7240-1 -standardissa on kuvattu. S.s.c.i.e.-laitteisto on tarkoitettu ensisijaisesti pelastusohjeiden kuuluttamisen yhdelle tai useammalle kohdevyöhykkeelle, jotta ihmiset voidaan evakuoida nopeasti ja järjestelmällisesti sisä- tai ulkotiloissa.</p> <p>ISO 7240-4:2017 -standardi määrittää vaatimukset, testausmenetelmät ja suorituskykyehdot virransyöttölaitteille (PSE), joita käytetään rakennusten paloilmaisin- ja hälytysjärjestelmissä.</p> <p>PRAESENSA on verkotettu äänijärjestelmä, jossa kaikki järjestelmän osat liitetään OMNEO-verkkoon, joka on suojattu Bosch-verkkoprotokolla Ethernet-verkossa siirrettävälle äänelle ja ohjaustiedoille. Järjestelmä koostuu useista osista tai laitteista. Jotkin laitteet on tarkoitettu vain yrityskäyttöön. Nämä laitteet voivat olla osa PRAESENSA-järjestelmää, mutta niitä ei tule käyttää s.s.c.i.e.-toimintoja varten.</p> <p>PRAESENSA s.s.c.i.e. (sound system control and indicating equipment) -järjestelmä on ilmoitetun laitoksen testaama. Joulukuusta 2023 alkaen järjestelmässä voi käyttää standardien ISO 7240-16:2007 ja ISO 7240-4:2017 vaatimusten täyttämiseksi PRAESENSA</p>	

ISO 7240-16- / ISO 7240-4 -standardien noudattamisen tarkistuslista (täydentää EN 54-16- / EN 54-4-tarkistuslistaa)	
<p>seuraavia laitteita: PRA-SCL, PRA-SCS, PRA-AD604, PRA-AD608, PRA-EOL, PRA-MPS3, PRA-CSLD, PRA-CSLW, PRA-CSE, PRA-IM16C8, PRA-ES8P2S (Advantech EKI-7710G-2CP), PRA-SFSPX (Advantech SFP-GSX/LCI-AE), PRA-SFPLX (Advantech SFP-GLX/LCI-10E), PRA-LID (Hacousto LDB), PRA-LIM (Hacousto FIM), OMN-ARNIE (Advantech ARK 1123 C-CTOSENNLBO02-M4), OMN-ARNIS (ARK1123 C-CTOS-ENNLBO02-M5), Mean Well DDR-60L-12, CISCO IE-5000-12S12P-10G, CISCO PWR-RGD-LOW-DC-H, CISCO SFP-10G-LR, and CISCO GLC-LX-SM-RGD.</p> <ul style="list-style-type: none"> – Ymmärrä jokaisen laite-elementin tarkoitus ja sen toiminta järjestelmässä. Katso <i>Järjestelmän esittely, sivu 19.</i> – Tutustu ISO 7240-16- ja ISO 7240-4 -standardien vaatimuksiin. <p>PRAESENSA -järjestelmä sisältää seuraavat valinnaiset toiminnot, joilla on omat vaatimuksensa:</p> <ul style="list-style-type: none"> – hälytyssignaali (7.2) – äänimerkki (7.5) – vaiheittainen evakuointi (7.7) – äänihälytystilan manuaalinen hiljentäminen (7.8.2) – äänihälytystilan manuaalinen nollaaminen (7.9.2) – lähetys hälytyslaitteisiin (7.10) – äänievakuointitilan lähetyssignaali (7.11) – äänievakuointijärjestelmän lähetysväylään liittyvät viat (8.2.6.1) – hälytyskaiutinvyöhykkeisiin liittyvät viat (8.2.6.2) – manuaalinen hallintatila (11) – vikavaroitustilassa olevien hälytyskaiutinvyöhykkeiden ilmaiseminen (11.3) – ulkoisten hallintalaitteiden liitännät (12). – hätämikrofoni (13) – mikrofoniin prioriteetti (13.2) – mikrofoniin hätäkaiutinvyöhykkeiden hallinta (13.3) – korvaavat tehovahvistimet (14.14). <p>PRAESENSA -järjestelmä ei sisällä seuraavia valinnaisia toimintoja, joilla on omat vaatimuksensa:</p> <ul style="list-style-type: none"> – äänievakuointitilan määrittämisen viiveet (7.6) – käytöstä poistaminen (9) – käytöstä poistamisen tilan lähetys (9.4) – testitila (10) – käytöstä poistettujen hälytyskaiutinvyöhykkeiden ilmaiseminen (11.4) 	
Hälytys- ja evakuointisignaalit	Kyllä/Ei:
<p>Valitse ja määritä ISO 7731 -standardin mukainen hälytyssignaali PRAESENSA-järjestelmän signaalivalikoimasta tai luo signaali wav-tiedostona. Tarvittava signaali ja äänenpainetaso määräytyvät todellisen käyttökohteen mukaan, sillä varoitussignaalin parametrit (signaalitaso, taajuusalue, toistomalli jne.) on suunniteltava siten, että signaali erottuu muista vastaanottoalueen äänistä ja signaaleista.</p>	

ISO 7240-16- / ISO 7240-4 -standardien noudattamisen tarkistuslista (täydentää EN 54-16- / EN 54-4-tarkistuslistaa)	
<p>Äänenpainetaso on oltava vähintään 65 dBA vastaanottoalueen kaikissa paikoissa ja vähintään 15 dB A-painotettua ympäristömelua suurempi, mutta se ei kuitenkaan saa olla suurempi kuin 118 dBA.</p> <p>Varoitussignaalin on sisällettävä 500–2 500 Hz:n taajuuksia. Sykkivät varoitussignaalit ovat suositeltavampia kuin jatkuvat varoitussignaalit, ja toistotaajuuksien tulee olla 0,5–4 Hz:n välillä. Tässä on esimerkkejä PRAESENSA-järjestelmän vaatimustenmukaisista usean siniaallon merkkiäänistä:</p> <ul style="list-style-type: none"> – Alarm_MS_1200-500Hz_100%_10x1s.wav – Alarm_MS_970+630Hz_100%_10x(0.5+0.5)s.wav <p>Evakuointisignaalin tulee sisältää merkkiääniä ja esitallennettu ääniviesti, kuten ISO 8201 -standardissa on määritetty. PRAESENSA sisältää ISO 8201 -standardin mukaiset evakuointisignaalit, joiden toistomalli on ISO 8201 -standardin määritelmän mukainen. Tässä on esimerkkejä PRAESENSA-järjestelmän vaatimustenmukaisista usean siniaallon merkkiäänistä:</p> <ul style="list-style-type: none"> – Alarm_MS_800-970Hz_38%_3x(0.5+0.5)s+1s.wav – Alarm_MS_970Hz_38%_3x(0.5+0.5)s+1s.wav <p>Varmista, että evakuointisignaalin äänenpainetaso on vähintään 65 dBA (tai 75 dBA, jos signaali on tarkoitettu nukkuvien ihmisten herättämiseen).</p> <p>ISO 8201 -standardissa ei määritellä esitallennettuja ääniviestejä, mutta PRAESENSA-järjestelmässä voidaan silti tallentaa ja valita mukautettuja ääniviestejä tiettyjen vaatimusten täyttämiseksi. Luo kuulutusmääritys, joka asettaa sarjan merkkiäänisiä ja viestejä sekä toistovalinnot ja liittää kuulutuksen painikkeeseen tai tuloon.</p> <p>Jos äänisignaalia käytetään hälytysignaalin osana, hälytysignaalin tulee kuulua 3–10 sekuntia ennen esitallennettua ääniviestiä. Tämä voidaan toteuttaa määrittämällä ISO 7731 -standardin mukainen hälytysignaali PRAESENSA-kuulutusmäärityksen aloitusmerkkiääneksi. Tätä seuraavat hälytysäänimerkit ja viestit jatkuvat, kunnes niitä muutetaan tai hiljennetään automaattisesti tai manuaalisesti. Tämä voidaan toteuttaa määrittämällä asianmukainen hälytysignaali ja ääniviesti peräkkäisiksi viesteiksi PRAESENSA-kuulutusmäärityksessä rajattomilla toistokerroilla. Ääniviestien ja hälytysmerkkiäänien on oltava riittävän lyhyitä, jotta peräkkäisten kuulutusten väli ei ole yli 30 sekuntia ja hiljaisten jaksojen pituus ei ole yli 10 sekuntia.</p> <p>Jos hälytysignaalia käytetään automaattisen evakuointisuunnitelman osana, hälytysignaali tulee toistaa ennen evakuointisignaalia ja se voi sisältää ääniviestejä. Käytä erillisiä kuulutusmäärityksiä hälytys- ja evakuointisignaaleille (joko ääniviestien kanssa tai ilman niitä) ja varmista, että evakuointikuulutuksella on korkeampi prioriteetti kuin samojen vyöhykkeiden hälytyskuulutuksella. Evakuointikuulutuksen alkaessa hälytyskuulutus pysähtyy (tai keskeytyy, jos hälytyskuulutus on määritetty jatkumaan kumoamisen jälkeen) automaattisesti. Katso myös tämän tarkistusluettelon kohta Vaiheittainen evakuointi.</p>	
Vikavaroitus	Kyllä/Ei:
<p>Ilmaise vikavaroitustila käyttämällä yhtä tai useampaa lähtökosketinta (PRA-MPS3-laitteessa) ja määritä ne vikasummeriksi, vikamerkkivaloksi ja/tai järjestelmävian merkkivaloksi. Nämä koskettimet ovat vikasuojattu: virran katketessa näiden lähtöjen koskettimet sulkeutuvat (aktivoituvat).</p>	
Äänimerkki	Kyllä/Ei:

ISO 7240-16- / ISO 7240-4 -standardien noudattamisen tarkistuslista (täydentää EN 54-16- / EN 54-4-tarkistuslistaa)	
<p>Äänimerkki hiljennetään automaattisesti, kun s.s.c.i.e. nollataan äänihälytystilasta. PRAESENSA hiljentää äänimerkkisignaalin, kun äänihälytystila on kuitattu. Yhdistä kuittaus ja nollaus yhdeksi toiminnoksi määrittäessä, jotta voit tehdä kuittauksen samalla kun nollaat äänihälytystilan.</p>	
Vaiheittainen evakuointi	Kyllä/Ei:
<p>Vaiheittainen evakuointi voidaan tehdä useilla tavoilla PRAESENSA-järjestelmässä:</p> <ul style="list-style-type: none"> – Tulokoskettimien vaiheittaisella laukaisulla (määritetään Tee kuulutus -toiminnolle) c.i.e.-laitteessa, joka aloittaa erilliset hälytyskuulutukset eri vyöhykkeisiin. Nämä kuulutukset voidaan aloittaa myös avoimen liittymän kautta. – Saman kuulutuksen vaiheittaisella laukaisulla eri vyöhykkeissä, jolloin ensimmäisen kuulutuksen jälkeen aloitettavat kuulutukset pidentävät kuulutuksen kestoja muilla vyöhykkeillä. Määritä tulokosketin Aloita vaiheittainen kuulutus -tilaan. Tästä on se etu, että vain yksi viestien toistolaitte on käytössä riippumatta siitä, montako vyöhykettä tai vyöhykeryhmää lisätään. <p>Vaiheittainen kuulutus (tai muu kuulutus) voidaan ohittaa manuaalisesti aloittamalla korkeamman prioriteetin kuulutus. Matalamman prioriteetin kuulutus on määritettävä (kuulutusmäärittäessä) jatkamaan keskeytyksen jälkeen, jotta sen toisto jatkuu automaattisesti.</p>	
Telinetarra	Kyllä/Ei:
<p>S.s.c.i.e.-järjestelmää koskeva ISO 7240-16 -standardin vaatimustenmukaisuus on yksinomaan järjestelmän osien valmistajan ja asentajan vastuulla. Järjestelmän osat ja asennusdokumentaatio tarkastetaan, testataan ja vahvistetaan tarkastuslaitoksen toimesta. Asentaja vastaa järjestelmän oikeasta merkinnästä, asennuksesta, liitännöistä, määrittämisestä ja ylläpidosta siten kuin ISO 7240-16 ja ISO 7240-4 edellyttävät. Kun PRAESENSA-järjestelmä on asennettu ja määritetty, kaikki tämän tarkastuslistan kohdat pitää olla hyväksytyinä. Sen jälkeen s.s.c.i.e.-telinetarra, joka toimitetaan PRAESENSA-järjestelmäohjaimen mukana, pitää kiinnittää oveen siihen telineeseen, jossa järjestelmäohjain sijaitsee.</p>	

Viitata johonkin

- *Yhdenmukaisuus EN 54-16- / EN 54-4 -standardien kanssa, sivu 295*
- *Järjestelmän esittely, sivu 19*

27.3

Telinetarra

<p>Bosch Security Systems B.V. Torenallee 49 5617 BA Eindhoven The Netherlands</p>
<p>ISO 7240-4:2017 ISO 7240-16:2007</p> <p>Intended use: Fire safety</p> <p>Public Address and Voice Alarm system PRAESENSA</p> <p>Visit the PRAESENSA section of https://www.boschsecurity.com for</p> <ul style="list-style-type: none">- Provided options- Declarations- Certificates- Technical information- Installation manual- Configuration manual

28 UL 2572 / UL 864 -vaatimustenmukaisuus

Standardit UL 2572 ja UL 864 edellyttävät tiettyjä asennus- ja määrittystapoja.

28.1 Johdanto

Bosch PRAESENSA -järjestelmä on suunniteltu välittämään hätäkuulutukset kansainvälisten standardien mukaisesti. Lisäksi järjestelmässä on toiminnot yrityskuulutusten ja taustamusiikin toistoa varten.

Järjestelmäasentajien tulee perehtyä tarkasti PRAESENSA-järjestelmän arkkitehtuuriin, asennukseen ja määrittelyyn. Asentajat laativat sitten PRAESENSA-järjestelmän seuraavien standardien mukaisesti:

- UL 2572 joukkotiedotusjärjestelmille
- UL 864 paloevakuointijärjestelmille.

Nämä tiedot ovat saatavilla PRAESENSA Underwriters Laboratories Listing Document (ULLD) -asiakirjassa. Lataa asiakirja osoitteesta <https://licensing.boschsecurity.com/publicaddress/html/load.htm?5000>, josta löydät myös ensimmäisen ensivastepaneelin yksisivuisen käyttöohjeen.

Lisätietoja on PRAESENSA-asennusoppaassa ja -määrittysoppaassa.

28.2 Tarkistuslista

UL 2572 / UL 864 -standardien mukainen tarkistuslista antaa suuntaviivat asennukselle ja määrittelylle. Tämä tarkistuslista on tarkoitettu vain tiedoksi. ULLD on etusijalla.

Tarkistuslistan jokainen osio pitää hyväksyä asennuksen jälkeen (kyllä tai ei).

UL 2572 / UL 864 -vaatimustenmukaisuuden tarkistuslista				
Järjestelmän rakenne				Kyllä/Ei:
<p>PRAESENSA sisältää vain ääniominaisuudet. Järjestelmä käyttää kolmannen osapuolen Life Safety Network Access Control (NAC) -laajennuksia visuaalisia merkkejä varten. Sekä tulipalo- että joukkotiedotusjärjestelmän näyttövaatimusten täyttämiseksi PRAESENSA-järjestelmän PRA-FRP3-US-käyttöliittymä on asennettava UL 2572 / UL 864 -standardissa listatun Bosch FACP:n viereen, malli B9512G tai B8512G, joka käyttää näyttönäppäimistömallia B926M sisältäen tulipalo- ja joukkotiedotukset.</p> <p>B9512G- ja B8512G-ohjausyksiköissä on erilliset tulipalon tulopiirit ja erilliset joukkotiedotusten tulopiirit, joiden avulla PRA-SCL voi aktivoida joko tulipalo- tai joukkotiedotussignaalin. Tulopiirin tyyppin perusteella B9512G ja B8512G lähettävät komennot UL-listatulle Altronix NAC Extender -mallille R1002ULADA, joka sitten aktivoi vastaavat tulipalon tai joukkotiedotuksen varoitusvalot. B9512G:hen ja B8512G:hen ei voi liittää mitään ääni- tai merkinantolaitteita.</p> <p>Vaatimustenmukaisuustodistus numerolla S35700 ja UL LLC:n myöntämä UL-seurantapalvelumenettely koskevat tässä kuvattuja PRAESENSA-tuotteita. Nämä tuotteet ovat testatusti joukkotiedotusjärjestelmien (UL 2572) ja paloevakuointijärjestelmien (UL 864) standardien mukaisia. Seuraavat vähimmäiskokoonpanot (M) ja valinnaiset kokoonpanot (O) ovat sallittuja aiottuihin käyttötarkoituksiin sopivuuden varmistamiseksi.</p>				
Tilausnumero	Tuotteen nimi	Pakollinen (M) / Valinnainen (O)	Vähimmäismäärä	Enimmäismäärä järjestelmää/ tuotetta kohden
PRA-SCL	Järjestelmäohjain, suuri	M	1	Järjestelmää kohden: 3

PRA-AD604	Vahvistin, 600 W, 4-kanavainen	M (ainakin yksi)	1	Järjestelmää kohden: 150 (mukaan lukien kaikki PRA-SCL:t ja PRA-FRP3-US:t)
PRA-AD608	Vahvistin, 600 W, 8-kanavainen			
PRA-MPS3	Monitoimivirtalähde, suuri	M	1	
PRA-CSLD	Työpöytä-LCD-kuulutuskoje	O	0	
PRA-CSLW	Seinälle asennettava LCD-kuulutuskoje	O	0	
PRA-CSE	Kuulutuskojeen laajennusyksikkö	O	0	PRA-CSLx:ää kohden: 4
PRA-FRP3-US	Ensivastepaneeli USA, 3 laajennusta	M	1	Järjestelmää kohden: 20
PRA-EOL-US	Linjapäätelaite	M	1	Vahvistimen lähtöä A kohden: 1 Vahvistimen lähtöä B kohden: 1
PRA-ES8P2S	Ethernet-kytkin, 8xPoE, 2xSFP	O	0	PRA-MPS3:ää kohden: 3
PRA-SFPLX	Kuitulähetin/-vastaanotin, yksitilainen	O	0	PRA-MPS3:ää kohden: 1 PRA-ES8P2S:ää kohden: 2
PRA-SFPSX	Kuitulähetin/-vastaanotin, monitila	O	0	
Telineiden ja koteloiden sijainti				Kyllä/Ei:
Jotta varmistetaan, että PRAESENSA-järjestelmä vastaa sille asetettuja vaatimuksia, PRAESENSA-laitteet, liitännät paloilmaisimiin, verkkoinfrastruktuuri sekä kaiuttimet ja kaiutinjohdot pitää asentaa soveltuvia standardeja ja Bosch PRAESENSA ULLD- asiakirjassa annettuja ohjeita noudattaen.				
Visuaaliset merkit				Kyllä/Ei:
<ul style="list-style-type: none"> – Kun varoitusvaloja tarvitaan, Altronix R1002ULADA (Rack Mountable NAC Power Extender) ja RE2 (Rack Mount Battery Enclosure) voidaan asentaa samaan UL-sertifioituun telineeseen. – Kun tarvitaan sekä kirkkaita varoitusvaloja palohälytystä varten että keltaisia varoitusvaloja joukkotiedotusjärjestelmiä varten, asenna vähintään kaksi erillistä R1002ULADA-yksikköä. 				

Fyysinen käytönvalvontataso	Kyllä/Ei:
<ul style="list-style-type: none">– Ensivastepaneeli: kuulutuskojeita PRA-CSLD ja PRA-CSLW sekä kuulutuskojeen laajennusyksikköä PRA-CSE fyysisen käytönvalvontatason 0 kanssa voidaan käyttää vain lisätoimintoihin.– PRAESENSA-järjestelmän hätäohjausta varten voidaan käyttää Yhdysvaltojen ensivastepaneelia (PRA-FRP3-US). Tämän laitteen lukittava ovi varmistaa fyysisen käytönvalvontatason 1.– Linjapäätetaulu: PRA-EOL-US-linjapäätetaulu on asennettava UL-listattuun liitántärasiaan fyysisen käytönvalvontatason 1 varmistamiseksi.	
Kenttäliitännät	Kyllä/Ei:
Asenna kaikki kenttäjohdot määritetyn piiriluokan, johdotusluokan ja vähimmäisjohdinmitan mukaisesti. Katso tiedot Bosch PRAESENSA ULLD -asiakirjasta.	

29 DNV-GL-tyyppihyväksyntä

Aluksiin asennettujen PRAESENSA-järjestelmien DNV-GL-tyyppihyväksyntä edellyttää tiettyjä asennus- ja määritystapoja.

29.1 Johdanto

Bosch PRAESENSA -järjestelmä on suunniteltu toimimaan PA/GA (Public Address/General Alarm) -järjestelmänä, joka välittää hätäkuulutukset kansainvälisien standardien mukaisesti ja toistaa myös yrityskuulutukset sekä taustamusiikin.

PRAESENSA PA/GA -järjestelmä sisältää järjestelmäohjaimia, monikanavavahvistimia, pöydälle ja seinään kiinnitettäviä kuulutuskojeita, UPS-laitteita ja verkkokytkimiä. PRAESENSA PA/GA -järjestelmän asentajien pitää tutustua tähän arkkitehtuuriin sekä PRAESENSA-järjestelmän asentamiseen ja määrittämiseen, jotta järjestelmä täyttää DNV-GL-tyyppihyväksynnän vaatimukset. Nämä tiedot löytyvät PRAESENSA-asennusoppaasta, joka keskittyy laitteistoon, ja PRAESENSA-määritysoppaasta, joka keskittyy ohjelmistoon.

29.2 Tarkistuslista

Tässä tarkistuslistassa on kuvattu seikat, jotka edellyttävät asentajien erityishuomiota PRAESENSA PA/GA -järjestelmän asennuksen yhteydessä. Tarkistuslistan jokainen osio pitää hyväksyä asennuksen jälkeen (kyllä tai ei).

DNV-GL PA/GA -vaatimustenmukaisuuden tarkistuslista	
Järjestelmän vaatimustenmukaisuus	Kyllä/Ei:
<p>PRAESENSA on verkotettu äänijärjestelmä, jossa kaikki järjestelmän osat liitetään OMNEO-verkkoon, joka on suojattu Bosch-verkkoprotokolla Ethernet-verkossa siirrettävälle äänelle ja ohjaustiedoille. Järjestelmä koostuu useista osista tai laitteista.</p> <p>DNV-GL:n myöntämä tyyppihyväksyntä TAA00002RC todistaa, että PRAESENSA on seuraavien vaatimusten mukainen:</p> <ul style="list-style-type: none"> – DNV GL:n luokitussäännöt – laivat, offshore-yksiköt sekä nopeat ja kevyet alukset – IMO:n päätös A.694(17) General requirements for shipborne radio equipment forming part of the global maritime distress and safety system (GMDSS) and for electronic navigational aids – IMO A.1021(26) Code on alerts and indicators (2009) – LSA Code VII 7.2 – IMO MSC/Circ. 808 Recommendation on performance standards for public address systems on passenger ships, including cabling (2017) <p>Tämän sertifikaatin saaneet tuotteet on hyväksytty asennettavaksi kaikkiin DNV GL:n luokittelemiin aluksiin.</p> <p>PRAESENSA-yleisäänentoisto- ja -hälytysjärjestelmä voidaan asentaa seuraavasti:</p> <ul style="list-style-type: none"> – vain PA-järjestelmänä – vain GA-järjestelmänä – integroituna PA- ja GA-järjestelmänä. <p>PRAESENSA-järjestelmää voidaan käyttää rahtilaivoissa, matkustaja-aluksissa, nopeissa ja kevyissä aluksissa sekä liikkuvissa offshore-yksiköissä seuraavien koodien, sääntöjen ja säädösten vaatimusten täyttämiseksi:</p> <ul style="list-style-type: none"> – SOLAS – HSC-koodi – MODU-koodi 	

DNV-GL PA/GA -vaatimustenmukaisuuden tarkistuslista	
<p>– DNV-GL:n lakisääteiset tulkinnat [heinäkuu 2015]</p> <p>PRAESENSA-laitteen PA/GA -asennuksissa, joita käytetään vain GA-toimintoja varten, tulee käyttää ainoastaan PRAESENSA-tyyppihyväksyntäsertifikaatissa TAA00002RC listattuja tuotteita. PRAESENSA-järjestelmän laajennus luetteloimattomilla laitteilla on mahdollista, mutta jos tämä laite</p> <ul style="list-style-type: none"> – on kytketty suoraan johonkin järjestelmälaitteista tai – on verkkolinkitetty järjestelmään OMNEO-, Dante- tai AES67-verkon avulla äänen tuottamista tai jakelua varten tai – on verkkolinkitetty järjestelmään PRAESENSA avoimen käyttöliittymän avulla tai – on osa verkkoinfrastruktuuria, kuten kytkimiä, reitittäjiä ja mediamuuntimia, <p>silloin seuraavat rajoitukset koskevat tätä laitetta:</p> <ul style="list-style-type: none"> – Sitä ei saa käyttää GA-toimintojen suorittamiseen tai tietojen siirtämiseen GA-toimintojen suorittamista varten, ja – se on suojattava luvattomalta käytöltä, ja – sen internet-yhteydellä on oltava korkein kyberturvallisuustaso, ja – sen Wi-Fi- ja Bluetooth-yhteyksien on oltava poissa käytöstä. <p>Huomautus: OMN-ARNIE-, OMN-ARNIS- ja CISCO IE-5000-12S12P-10G -kytkimillä ei ole DNV-GL-tyyppihyväksyntää. Tämän vuoksi usean aliverkon PRAESENSA-järjestelmiä ei voida käyttää GA-toimintoihin.</p>	
Sijainti (Location)	Kyllä/Ei:
<p>Seuraavat asennuspaikkaa koskevat vaatimukset on otettava huomioon:</p> <ul style="list-style-type: none"> – PRAESENSA-laite voidaan asentaa aluksen pääalueen sijainteihin DNVGL-CG-0339-luokkaohjeistuksen ja kunkin tuotteen sijaintiluokan mukaisesti, kuten DNV-GL-sertifikaatissa on ilmoitettu. – Kuulutuskajojeet, jotka sisältävät toimintoja PA- ja GA-hätäkuulutusten aktivointia varten, on asennettava paikkoihin, joihin on rajoitettu pääsy. – Akustisen kierron (vinkumisen) välttämiseksi älä asenna vyöhykkeen kaiutinta kuulutuskojeen lähelle, mikäli kyseinen kaiutin voi vastaanottaa kuulutuksia kuulutuskojeesta. PRAESENSA-kuulutuskajojeessa on sisäänrakennettu monitorikaiutin (joka poistetaan käytöstä, kun mikrofoni avataan), joten yläpuolista vyöhykekaiutinta ei tarvita. – Seuraava turvallinen etäisyys <i>vakiomalliseen</i> magneettiseen kompassiin on huomioitava PRA-CSLD-, PRA-CSLW- ja PRA-CSE-laitteiden osalta: > 85 cm. – Seuraava turvallinen etäisyys magneettiseen <i>ohjauskompassiin</i> on huomioitava PRA-CSLD-, PRA-CSLW- ja PRA-CSE-laitteiden osalta: > 55 cm. – Muita PRAESENSA-tuotteita ei saa sijoittaa magneettisen kompassin lähelle. 	
Asennus	Kyllä/Ei:
<p>Huomioi seuraavat rajoitukset:</p> <ul style="list-style-type: none"> – Jos erilliset PA- ja GA-järjestelmät on asennettu, yksittäistä vikasietoisuutta ei tarvita, sillä kummankin järjestelmän yhdistelmä varmistaa vikasietoisuuden. – Matkustaja-aluksissa käytettävän PA-järjestelmän tai minkä tahansa aluksen integroidun PA- ja GA-järjestelmän tärkeimmät osat on kahdennettava (A-järjestelmä ja B-järjestelmä). PRAESENSA-järjestelmä mahdollistaa erilaisia kahdennustapoja, kuten järjestelmäohjaimen vikasietoisuuden, kaksinkertaiset verkkoliitännät, A/B- 	

DNV-GL PA/GA -vaatimustenmukaisuuden tarkistuslista

- kaiutinkaapeloinnit sekä vara-akuilla varustetut virtalähteet. Muita kahdennustapoja on jo valmiiksi integroitu PRAESENSA-järjestelmään. Näitä ovat muun muassa varavahvistinkanavat ja vikasietoiset muuntajat. Lisätietoja järjestelmän tärkeimpien osien kahdennuksesta on PRAESENSA-asennusoppaassa.
- Matkustaja-aluksissa käytettävät A- ja B-järjestelmät on asennettava erillisiin paloturvallisuusalueisiin.
 - Rahtialuksissa käytettävä järjestelmä voidaan asentaa yhteen sijaintiin, mutta siinä on oltava yksinkertainen vikasietoisuus.
 - Yhdistetyssä PA- ja GA-järjestelmässä tarvitaan vähintään kaksi erillistä kaiutinjohtotusta (A ja B) lomitettuja kaiuttimia varten, tai kaiuttimet on kytkettävä suljettuun silmukkaan alueryhmälähtöjen A ja B välillä.
 - Seuraavat seikat on huomioitava, kun kuulutuksia vaihdetaan käytössä olevasta järjestelmäohjaimesta varajärjestelmäohjaimen:
 - Automatisoidun GA-hälytyksen aktivointi tulee aina tehdä PRAESENSA-ohjaustulojen (kosketusliitännän) kautta, jotta GA-hälytys jatkuu varmasti vaihdon jälkeen. GA-hälytyksiä ei saa aktivoida kuulutuskojeesta.
 - Manuaalisissa PA-hätäkuulutuksissa (jotka aloitetaan kuulutuskojeen tai paneelin PTT-painikkeella) on hyväksyttävää, että kuulutus päättyy vaihdon jälkeen ja käyttäjän on aloitettava se uudelleen manuaalisesti.
 - Kuulutuskoje, joka voi lähettää GA-hälytyksiä ja PA-hätäkuuluksia, on kytkettävä kumpaankin järjestelmäohjaimen (käytössä oleva järjestelmäohjain ja varajärjestelmäohjain). Tämä tehdään automaattisesti kytkemällä kaikki PRAESENSA-laitteet samaan aliverkkoon ja määrittämällä kumpikin järjestelmäohjain vikasietoiseksi pariaksi.
 - Seuraavat virranhallinta-asetukset ovat sallittuja:
 - Verkkovirtaliitäntä ja varavirransyöttö hoidetaan UPS-virtalähteellä, joka sijaitsee PRAESENSA-järjestelmän ulkopuolella.
 - Verkkovirtaliitäntä hoidetaan PRA-MPS3-laitteilla, joihin on liitetty riittävän kapasiteetin omaavat akut.
 - Lähtökoskettimia tulee käyttää paikallisen mykistykseen tai paikallisten äänenvoimakkuuden säätimien (kaiuttimissa tai niiden lähellä) ohittamiseen GA-kuulutusten ja PA-hätäkuulutusten aikana. Lisätietoja on tämän oppaan osassa *Ohjauslähdet, sivu 149*.
 - PA-hätäkuulutuksilla tulee olla korkeampi prioriteetti kuin GA-kuulutuksilla, sillä muuten PA-hätäkuulutusta ei voi tehdä GA-kuulutuksen ollessa käynnissä. Yleisten (yritystoimintaan liittyvien) PA-kuulutusten prioriteetin tulee olla matalampi kuin GA-kuulutusten ja PA-hätäkuulutusten.
 - Kaikilla kuulutuskojeilla, joita ei käytetä PA-hätäkuulutusten aktivointiin, tulee olla matalampi prioriteetti kuin GA-kuulutuksilla.
 - Kuulutuskojeet, jotka sisältävät toimintoja PA- ja GA-hätäkuulutusten aktivointia varten, on suojattava tahattomalta käytöltä. Jokaisessa tällaisen kuulutuskojeen PRA-CSE-laajennusyksikössä on oltava selkeä merkintä, joka kuvaa laitteen toiminnon. Jokaiseen hätätoiminnon aktivoivaan painikkeeseen on asennettava suojus, joka estää painikkeen tahattoman painamisen. Lisätietoja on tämän oppaan osissa *Merkinnät, sivu 199* ja *Painikkeen kannen kiinnittäminen, sivu 201*.

DNV-GL PA/GA -vaatimustenmukaisuuden tarkistuslista	
– Jotta GA-hälytys voidaan nollata yhdellä painikkeen painalluksella, kyseiselle painikkeelle on määritettävä yhdistetty kiittäus- ja nollaustoiminto. Näin kahta painiketta ei tarvitse painaa erikseen. Nollaus peruu myös kyseisen painikkeen aktiiviset hätäkuulutukset, joten aktiivisena olevat hätäkuulutukset eivät estä nollaustoimintoa.	
Kaapeliliitännät	Kyllä/Ei:
<p>Sisäisiä yhteyksiä tai signaaleja varten käytettävät kaapelit ja johdot on mahdollisuuksien mukaan reititettävä etäälle keittiö- ja pesutiloista, luokan A-koneista ja niiden koteloista sekä muista korkean tulipalovaaran alueista, ellei niitä tarvita juuri kyseisiä tiloja varten. Kaikki tällaiset kaapelit on sijoitettava siten, että viereisessä tilassa mahdollisesti syttyvän tulipalon aiheuttama kuumuus ei estä niiden toimintaa. Kunkin tulipalovyöhykkeen kaikilla alueilla on oltava vähintään kaksi erillisiä kaiutinjohdotusta, joiden välissä on riittävästi tilaa johtojen koko pituudelta.</p> <p>Käyttämällä silmukkejohdotusta, joka kulkee tulipalo-osastoon kahdelta eri puolelta, voidaan usein välttää palonkestävien kaapelien tarve. Jos palonkestävät kaapelit on kuitenkin määritetty järjestelmän rakenteeseen, DNV-GL-tyyppihyväksytyjä kaiutin- ja virtakaapeleita on yleisesti saatavilla. Sama koskee lyhyen etäisyyden CAT6A-verkkokaapeleita ja pidempiä kuitukaapeleita.</p>	

30 Laitteiden tekniset tiedot ja ominaisuudet

Tämä luku sisältää PRAESENSA-järjestelmän ja yksittäisten laitteiden tekniset tiedot ja ominaisuudet.

30.1 Järjestelmä

Yleisäänentoisto- ja äänievakuointijärjestelmä on täysin IP-verkkopohjainen. Kaikki järjestelmälaitteet, kuten järjestelmäohjain, vahvistin ja kuulutuskoje, kommunikoivat IP-verkon kautta käyttäen AoIP-protokollaa, joka tukee AES67:ää äänelle ja käyttää AES70:aa ohjauksessa. Salaus ja todennus estävät luvattoman käytön, väärinkäytön ja tietojen muuttamisen. Ääniosuus aliverkkojen välillä tukee tason 3 yhteyksiä reitittimen kautta viiveen ollessa alle 10 ms ja lähtöjen synkronoituja. Ohjaustieto-osuus varmistetaan TCP:n tasolla 4. Järjestelmä tukee yli 100 samanaikaista kanavaa musiikin reitityksessä ja kuulutuksissa käyttäen pakkaamatonta, suuritarkkuuksista digitaalista äänimuotoa 24-bittisellä näytekoolla ja 48 kHz:n näytteenottotaajuudella. Järjestelmä, joka perustuu yhteisen järjestelmäohjaimen, tukee vähintään 200 järjestelmälaitetta ja 500 aluetta.

Järjestelmän toiminnallisuus määritetään ohjelmistossa, mikä mahdollistaa säännölliset toimintojen päivitykset ja suojauksen parannukset. Järjestelmä toimii järjestelmäohjaimessa, jossa on erillinen laiteohjelmisto muille järjestelmälaitteille laitekohtaisia toimintoja varten. Uuden laiteohjelmiston lataaminen ja asentaminen järjestelmälaitteisiin on suojattu. Järjestelmä määritykset on mahdollista tehdä normaalilla verkkoselaimella, joka on yhdistetty järjestelmäohjaimen upotetulla verkkopalvelimella, käyttäen HTTPS (HTTP Secure) -yhteyttä. Se tukee useita käyttöoikeustasoja ja niihin liittyviä käyttöoikeuksia. Kun järjestelmä on määritetty, toiminta ei vaadi mitään PC-yhteyttä. Varmistusjärjestelmän ohjaimet on liitettävissä kaksinkertaista vikasietoisuutta ja automaattista varajärjestelmän käyttöä varten. Järjestelmän tulee tukea kunkin varajärjestelmän ohjaimen itsenäistä toimintaa siihen liitettyjen laitteiden kanssa, jos jokin osa eriytyy muusta järjestelmästä. Järjestelmäohjelmisto tukee järjestelmän kaikkien järjestelmälaitteiden hakua ja liittämistä ja kunkin laitteen itsenäistä määrittämistä. Järjestelmäohjelmisto tukee määritettävissä olevia kuulutusmäärityksiä käyttäjäkuulutuksille ja liittyville toimenpiteille, jotka voidaan kohdistaa virtuaalisiin ja/tai todellisiin ohjaustuloihin ja kuulutuskojeen painikkeisiin. Kuulutuskoje määrittää seuraavat: prioriteetin, alku- ja loppuäänit äänenvoimakkuusasetuksin, äänitulon suorien kuulutusten lisäämiselle äänenvoimakkuusasetuksin, viestin tai viestisarjan ja toistomäärän sekä äänenvoimakkuusasetuksen, kuulutuksen enimmäiskeston ja valinnaisen automaattisen ajastuksen keston ja väliajoin. Järjestelmäohjelmisto sallii yksittäisten wav-tiedostojen lataamisen kuulutuksiksi ja merkkiääniksi järjestelmäohjaimen. Tallennetuille wav-tiedostoille on eheyden valvonta. Se tukee aluemääritystä ja alueiden ryhmitystä vahvistinkanava- ja aluekohdistuksin. Järjestelmäohjelmisto määrittää ja ohjaa kaikkia järjestelmän laitetuloja ja -lähtöjä, mukaan lukien äänenkäsittelytoiminnot, toimintatilat, määritetyt toiminnot ja yhteydet sekä niiden valvonnan. Järjestelmä sisältää diagnoosi- ja lokiohjelmistot, jotka tukevat eri kyselytiloja, mukaan lukien kuulutustapahtumat ja vikatapahtumat. Järjestelmäohjaimen tallennettuja vikatapahtumia voi tarkastella kuulutuskojeen näytöltä, mukana lukien kolmannen osapuolen laitteiden vikatilat. On mahdollista kuitata ja nollata viat ja hälytystilat sekä kirjata nämä toimenpiteet. Järjestelmälaitteilla on EN 54 / ISO 7240 -sertifiointi sekä CE-merkki. Lisäksi se on RoHS-direktiivin mukainen. Takuu on vähintään kolme vuotta. Järjestelmä on Bosch PRAESENSA -järjestelmä.

30.2 Järjestelmäohjain (SCL, SCS)

IP-verkotettu järjestelmäohjain suunnitellaan yksinomaan Bosch PRAESENSA-järjestelmissä käytettäväksi. Järjestelmäohjain liitetään verkon äänikanaville dynaamisesti, kun ääni reititetään järjestelmälaitteiden välillä aliverkkojen verkostossa. Se tukee yli 100:aa samanaikaista suuritarkkuuksista äänikanavaa (24-bittinen, 48 kHz) musiikin reitityksessä ja kuulutuksissa. Ääni voidaan salata ja autentikoida, kun halutaan suojaus salakuuntelua ja järjestelmämurtoa vastaan. Laite kykenee vastaanottamaan Dante- ja AES67-audiokaistaa. SIP/VoIP-puhelinyhteys on käytettävissä. Järjestelmäohjain tarjoaa liittymän ohjausdatalle ja monikanavaiselle digitaaliäänelle OMNEO-verkossa käyttäen integroitua 5-porttista Ethernet-kytkintä, jolla saavutetaan vikasietoiset verkkoyhteydet, RSTP-tuki ja silmukkakaapelointi. Järjestelmäohjaimessa on kaksi virtalähteen tuloa ja virtalähdettä. Järjestelmäohjain hallinnoi kaikkia järjestelmän laitteita määritettyjen järjestelmätoimintojen tuottamiseksi. Se käyttää valvottua tallennustilaa viesteille ja merkkiäänille, joita voi toistaa verkon kautta jopa kahdeksana samanaikaisena kaistana. Se pitää sisäistä lokia vika- ja kuulutustapahtumista. Järjestelmäohjain tarjoaa suojatun, avoimen TCP/IP-liittymän etävalvonnalle ja -diagnostiikalle. Järjestelmäohjaimessa on etupaneelissa merkkivalot virtalähteiden tilalle ja järjestelmävirheille. Lisäksi se mahdollistaa erillisen ohjelmistovalvonnan ja vikailmoitukset. Järjestelmäohjain on asennettavissa telineeseen (1U). Varmistusjärjestelmän ohjain on liitettävissä kaksinkertaista vikasietoisuutta ja automaattista varajärjestelmän käyttöä varten. Järjestelmäohjaimella on EN 54-16 / ISO 7240-16 -sertifiointi, CE-merkki ja se on RoHS-direktiivin mukainen. Takuu on vähintään kolme vuotta. Jos järjestelmän koko sallii, järjestelmäohjaimen tulee olla Bosch PRA-SCS, muussa tapauksessa Bosch PRA-SCL.

30.3 Vahvistin, 600 W, 4-kanavainen (AD604)

Laitteiden tekniset tiedot ja ominaisuudet

IP-verkotettu 4-kanavainen vahvistin suunnitellaan yksinomaan Bosch PRAESENSA-järjestelmissä käytettäväksi. Vahvistin kykenee tuottamaan jokaisen kanavan enimmäistehon yhdistettyyn kaiutinkuormaan käyttäen vapaasti kohdistettavaa kanava- ja vahvistinkohtaista lähtötehoa enimmillään 600 W. Se tukee 70 V:n tai 100 V:n toimintaa suoraohjauksena ja sen lähdöt ovat galvaanisesti erossa maasta. Vahvistimessa on sisäinen varavahvistinkanava, joka otetaan vikatilanteessa automaattisesti käyttöön. Vahvistin tarjoaa liittymän ohjausdatalle ja monikanavaiselle digitaaliäänelle OMNEO-verkossa käyttäen 2-porttista Ethernet-kytkintä, jolla saavutetaan vikasietoinen verkkoyhteys, RSTP-tuki ja silmukkakaapelointi sekä automaattinen analogisen Lifeline-tulon käyttöönotto vikatilanteessa. Vahvistimessa on kaksi virtalähteen tuloa ja virtalähdettä. Kaikki vahvistinkanavat tukevat itsenäisiä A/B-alueitä A-luokan kaiutinsilmukoiden tuella. Kaikki kaiutinkanavat valvovat yhdistettyjen kaiutinlinjojen eheyttä niin, ettei äänentoistoon tule keskeytyksiä. Vahvistimessa on etupaneelissa merkkivalot verkkolinkille, maavialle, virtalähteille ja äänikanaville. Lisäksi se mahdollistaa erillisen ohjelmistovalvonnan ja vikailmoitukset. Vahvistin on asennettavissa telineeseen (1U) ja siinä on ohjelmistollisesti määritettävä signaalin prosessointi, joka sisältää esimerkiksi tason valvonnan, parametrisoidun taajuuskorjauksen, rajoituksen ja viiveen jokaiselle kanavalle. Vahvistimella on EN 54-16 / ISO 7240-16 -sertifiointi, CE-merkki ja se on RoHS-direktiivin mukainen. Takuu on vähintään kolme vuotta. Vahvistin on Bosch PRA-AD604.

30.4 Vahvistin, 600 W, 8-kanavainen (AD608)

Laitteiden tekniset tiedot ja ominaisuudet

IP-verkotettu 8-kanavainen vahvistin suunnitellaan yksinomaan Bosch PRAESENSA-järjestelmissä käytettäväksi. Vahvistin kykenee tuottamaan jokaisen kanavan enimmäistehon yhdistettyyn kaiutinkuormaan käyttäen vapaasti kohdistettavaa kanava- ja vahvistinkohtaista lähtötehoa enimmillään 600 W. Se tukee 70 V:n tai 100 V:n toimintaa suoraohjauksena ja sen lähdöt ovat galvaanisesti erossa maasta. Vahvistimessa on sisäinen varavahvistinkanava, joka otetaan vikatilanteessa automaattisesti käyttöön. Vahvistin tarjoaa liittymän ohjausdataalle ja monikanavaiselle digitaaliäänelle OMNEO-verkossa käyttäen 2-porttista Ethernet-kytkintä, jolla saavutetaan vikasietoinen verkkoyhteys, RSTP-tuki ja silmukkakaapelointi sekä automaattinen analogisen Lifeline-tulon käyttöönotto vikatilanteessa. Vahvistimessa on kaksi virtalähteen tuloa ja virtalähdettä. Kaikki vahvistinkanavat tukevat itsenäisiä A/B-alueitähtöjä A-luokan kaiutinsilmukoiden tuella. Kaikki kaiutinkanavat valvovat yhdistettyjen kaiutinlinjojen eheyttä niin, ettei äänentoistoon tule keskeytyksiä. Vahvistimessa on etupaneelissa merkkivalot verkkolinkille, maavialle, virtalähteille ja äänikanaville. Lisäksi se mahdollistaa erillisen ohjelmistovalvonnan ja vikailmoitukset. Vahvistin on asennettavissa telineeseen (1U) ja siinä on ohjelmistollisesti määritettävä signaalin prosessointi, joka sisältää esimerkiksi tason valvonnan, parametrisoidun taajuuskorjauksen, rajoituksen ja viiveen jokaiselle kanavalle. Vahvistimella on EN 54-16 / ISO 7240-16 -sertifiointi, CE-merkki ja se on RoHS-direktiivin mukainen. Takuu on vähintään kolme vuotta. Vahvistin on Bosch PRA-AD608.

30.5 Linjapäätelaitte (EOL)

Laitteiden tekniset tiedot ja ominaisuudet

Linjapäätelaitte suunnitellaan yksinomaan Bosch PRAESENSA-järjestelmissä käytettäväksi. Linjapäätelaitte tarvitsee vain liittää kaiutinlinjan päähän linjajohdon varmistamiseksi. Liitettyjen kaiuttimien määrä ei saa vaikuttaa valvonnan luotettavuuteen. Valvonnan pitää olla äänentoista eikä se saa keskeyttää äänisisältöä Linjapäätelaitteilla on EN 54-16 / ISO 7240-16 -sertifiointi sekä CE-merkki. Lisäksi se on RoHS-direktiivin mukainen. Takuu on vähintään kolme vuotta. Linjapäätelaitte on Bosch PRA-EOL.

30.6 Monitoiminen virtalähde, suuri (MPS3)

Laitteiden tekniset tiedot ja ominaisuudet

IP-verkotettu monitoimivirtalähde suunnitellaan yksinomaan Bosch PRAESENSA-järjestelmissä käytettäväksi. Monitoimivirtalähde sisältää neljä itsenäistä virtalähdettä, joissa on tehokertoimen korjaus ja kaksi lähtöliitäntää tuottamaan virta enintään kolmelle 600 W:n vahvistimelle, yhdelle järjestelmäohjaimelle ja kahdelle kuulutuskojeelle. Monitoimivirtalähteessä on integroitu akkulaturi ja itsenäiset muuntajat, jotta akkua voi käyttää varavirtalähteenä kaikille kytketyille kuormille virtakatkon sattuessa. Siirtyminen varavirralla tapahtuu ilman lähtövirran keskeytystä. Se käyttää yhtä 12 V:n VRLA-akkua poistamaan tarve akun tasapainottamiselle, samalla kun se maksimoi akun käyttöiän ja virtatiheyden. Monitoimivirtalähteessä on kahdeksan yleiskäyttöistä ohjaustuloa, joissa on liitännän valvonta ja kahdeksan jännitteetöntä ohjauslähtöä. Monitoimivirtalähde tarjoaa liittymän ohjausdataalle ja varavastanon äänikanavalle OMNEO-verkossa käyttäen integroitua 6-porttista Ethernet-kytkintä, jolla saavutetaan vikasietoiset verkkoyhteydet, RSTP-tuki ja silmukkakaapelointi. Kahdessa portissa on PoE vikasietoisien virran tuomiseksi kuulutuskojeelle. Analoginen Lifeline-kanava toimii äänen varakanavana yhdistetyille vahvistimille. Monitoimivirtalähteen etupaneelissa on merkkivalot virransyöttöosioiden tilalle, verkkovirralla ja akulle sekä verkkolinkille ja vialle. Lisäksi on mahdollista käyttää

erillistä ohjelmistopohjaista valvontaa ja vikailmoituksia. Monitoimivirtalähde on asennettavissa telineeseen (2U). Monitoimivirtalähteellä on EN 54-4 / ISO 7240-4 -sertifiointi sekä CE-merkki. Lisäksi se on RoHS-direktiivin mukainen. Takuu on vähintään kolme vuotta. Monitoimivirtalähde on Bosch PRA-MPS3.

30.7 Ympäristömelun anturi (ANS)

IP-verkotettu ympäristömelutason anturi suunnitellaan yksinomaan Bosch PRAESENSA -järjestelmissä käytettäväksi. Se tarjoaa liittymän ohjausdatalle OMNEO-järjestelmän kautta Ethernetin avulla. Se käyttää Power over Ethernet (PoE) -yhteyttä verkkoliitännänsä kautta. Ympäristömelutason anturissa on integroitu DSP ohjelmistossa määritettävän taajuusvasteen säätämistä varten. Näin pystytään optimoimaan häiritsevien melusignaalien seuranta ja/tai minimoimaan ei-häiritsevien kaistan ulkopuolisten signaalien vaikutus. Sen luokitus on IP65 kiinteiden hiukkasten ja nesteen sisäänpääsystä suojaamista varten. Ympäristömelun anturilla on EN 54-16- ja ISO 7240-16 -sertifiointi, CE-merkki ja se on RoHS-direktiivin mukainen. Takuu on vähintään kolme vuotta. Ympäristömelun anturi on Bosch PRA-ANS.

30.8 Ohjausmoduuli (IM16C8)

IP-verkotettu ohjausmoduuli suunnitellaan yksinomaan Bosch PRAESENSA-järjestelmissä käytettäväksi. Moduulin tulee tarjota liittämä ohjaustoimintojen vastaanottamiseksi ulkoisista kytkimistä ja ulkoisten ohjauspiirien käynnistämiseksi. Ohjaustietoliikenne käyttää OMNEO-järjestelmää ja kahta Ethernet-porttia, joilla saadaan vikasietoinen verkkoyhteys, joka tukee RSTP:tä ja silmukkakaapelointia. Sen on kyettävä vastaanottamaan Power over Ethernet (PoE) -virtaa joko toisen verkkoyhteyden tai molempien verkkoyhteyksien kautta. DIN-kiskokotelossa on irrotettavat riviliittimet, joihin voidaan liittää 16 konfiguroitavaa yleiskäyttöistä ohjaustuloa kytkennän valvonnalla, kahdeksan jännitteetöntä SPDT-relekosketinta ja kaksi käynnistinlähtöä NAC-vahvistimille käänteisen napaisuuden valvonnalla. Ohjausmoduulilla on EN 54-16- ja ISO 7240-16 -sertifiointi, CE-merkki ja se on RoHS-direktiivin mukainen. Takuu on vähintään kolme vuotta. Ohjausliittymämoduulin pitää olla Bosch PRA-IM16C8.

30.9 LCD-kuulutuskoje (CSLD, CSLW)

PRA-CSLD

IP-verkotettu, pöydälle asennettava kuulutuskoje suunnitellaan yksinomaan Bosch PRAESENSA-järjestelmissä käytettäväksi. Kuulutuskoje tarjoaa liittymän ohjausdatalle ja monikanavaiselle digitaaliäänelle OMNEO-verkossa käyttäen integroitua kaksiporttista Ethernet-liitännää, jolla saavutetaan vikasietoinen verkkoyhteys, RSTP-tuki ja silmukkakaapelointi. Se käyttää Power over Ethernet (PoE) -yhteyttä joko yhden tai kummankin verkkoliitännän kautta. Kuulutuskojeessa on taustavalaistu kapasitiivinen LCD-väripaneeli kuulutusten ja evakuoinnin käyttöliittymään. Kuulutuskojeeseen voi liittää jopa neljä valinnaista laajennusyksikköä, joista jokaisessa on 12 määritettävää painiketta vyöhykkeiden valintaan ja muihin tarkoituksiin. Sen kautta voi ohjata ja reitittää kuulutuksia, tallennettuja viestejä ja musiikkia niin, että jokaisen vyöhykkeen äänenvoimakkuus on erikseen säädettävissä. Todennus LCD-näytössä käyttäjänumerolla ja PIN-koodilla suojaa laitetta luvattomalta käytöltä. Kuulutuskojeeseen liittyy joustava kardioidimikrofoni kuulutuksille ja 3,5 mm:n liitin linjatasoiselle taustamusiikin tulolle. Lisäksi siinä on ohjelmistollisesti määritettävä signaalin käsittely, johon sisältyvät esimerkiksi herkkyys säätö, parametrisoitu taajuuskorjain ja rajoitin. Pöydälle asennettavalla kuulutuskojeella on EN 54-16 / ISO 7240-16 -sertifiointi sekä CE-merkki. Lisäksi se on RoHS-direktiivin mukainen. Takuu on vähintään kolme vuotta. Kuulutuskoje on Bosch PRA-CSLD.

PRA-CSLW

IP-verkotettu, seinälle asennettava kuulutuskoje suunnitellaan yksinomaan Bosch PRAESENSA-järjestelmissä käytettäväksi. Kuulutuskoje tarjoaa liittymän ohjausdatalle ja monikanavaiselle digitaaliäänelle OMNEO-verkossa käyttäen integroitua kaksiporttista Ethernet-liitäntää, jolla saavutetaan vikasietoinen verkkoyhteys, RSTP-tuki ja silmukkakaapelointi. Se käyttää Power over Ethernet (PoE) -yhteyttä joko yhden tai kummankin verkkoliitännän kautta. Kuulutuskojeessa on taustavalaistu kapasitiivinen LCD-väripaneeli kuulutusten ja evakuoinnin käyttöliittymään. Kuulutuskojeeseen voi liittää jopa neljä valinnaista laajennusyksikköä, joista jokaisessa on 12 määritettävää painiketta vyöhykkeiden valintaan ja muihin tarkoituksiin. Sen kautta voi ohjata ja reitittää kuulutuksia, tallennettuja viestejä ja musiikkia niin, että jokaisen vyöhykkeen äänenvoimakkuus on erikseen säädettävissä. Todennus LCD-näytössä käyttäjänumerolla ja PIN-koodilla suojaa laitetta luvattomalta käytöltä. Kuulutuskojeeseen liittyy suuntaamaton käsimikrofoni kuulutuksille ja 3,5 mm:n liitin linjatasoiselle taustamusiikin tulolle. Lisäksi siinä on ohjelmistollisesti määritettävä signaalin käsittely, johon sisältyvät esimerkiksi herkkyyden säätö, parametrisoitu taajuuskorjain ja rajoitin. Seinälle asennettavalla kuulutuskojeella on EN 54-16 / ISO 7240-16 -sertifiointi sekä CE-merkki. Lisäksi se on RoHS-direktiivin mukainen. Takuu on vähintään kolme vuotta. Kuulutuskoje on Bosch PRA-CSLW.

30.10**Kuulutuskojeen laajennusyksikkö (CSE)****Laitteiden tekniset tiedot ja ominaisuudet**

Kuulutuskojeen laajennusyksikkö suunnitellaan yksinomaan Bosch PRAESENSA-järjestelmissä käytettäväksi. Kuulutuskojeen laajennusyksikkö sisältää sähköiset ja mekaaniset kytkentätarvikkeet sekä työpöytä- että seinäkiinnitteiselle kuulutuskojeelle. Siinä on 12 määritettävissä olevaa painiketta alueen valintaan ja muihin tarkoituksiin. Jokaisessa painikkeessa on tuntopalaute ja valorengas aktivoinnin ilmaisimena. Lisänä ovat vielä moniväriset ilmaisimet toimintokohtaisiin tilailmaisuihin. Kuulutuskojeen laajennuksessa on irrotettava etukansi, jotta sen taakse voi kiinnittää halutut painiketekstit. Kuulutuskojeen laajennusyksiköllä on EN 54-16 / ISO 7240-16 -sertifiointi sekä CE-merkki. Lisäksi se on RoHS-direktiivin mukainen. Takuu on vähintään kolme vuotta. Kuulutuskojeen laajennusyksikkö on Bosch PRA-CSE.

30.11**Kuulutuskojesarja (CSBK)**

IP-verkotettu kuulutuskojesarja suunnitellaan yksinomaan Bosch PRAESENSA-järjestelmissä käytettäväksi. Kuulutuskojesarja tarjoaa liittymän ohjausdatalle ja monikanavaiselle digitaaliäänelle OMNEO-verkossa käyttäen integroitua kaksiporttista Ethernet-liitäntää, jolla saavutetaan vikasietoinen verkkoyhteys, RSTP-tuki ja silmukkakaapelointi. Se käyttää Power over Ethernet (PoE) -yhteyttä joko yhden tai kummankin verkkoliitännän kautta. Kuulutuskojesarjassa on CAN-väylän liittymä kuulutuskojeen laajennusyksiköille tai mukautetulle käyttöliittymäpaneelille vyöhykkeiden valintaan ja muihin tarkoituksiin. Sen kautta voi ohjata ja reitittää kuulutuksia, tallennettuja viestejä ja musiikkia niin, että jokaisen vyöhykkeen äänenvoimakkuus on erikseen säädettävissä. Kuulutuskojesarjaan sisältyy irrotettava suuntaamaton käsimikrofoni kuulutuksille ja 3,5 mm:n liitin linjatasoiselle taustamusiikin tulolle. Lisäksi siinä on ohjelmistollisesti määritettävä signaalin käsittely, johon sisältyvät esimerkiksi herkkyyden säätö, parametrisoitu taajuuskorjain ja rajoitin. Kuulutuskojesarjassa on CE-merkintä, ja se täyttää RoHS-direktiivin vaatimukset. Takuu on vähintään kolme vuotta. Kuulutuskojesarja on Bosch PRA-CSBK.

30.12 Kuulutuskojeen laajennussarja (CSEK)

Kuulutuskojeen laajennusyksikkö on tarkoitettu käytettäväksi yksinomaan Bosch PRAESENSA-järjestelmissä. Yhteistyössä peruskuulutusasemasarjan kanssa kuulutusaseman laajennussarjassa pitää olla liitännämahdollisuudet jopa 24 määritettävälle kytkimelle ja niihin liittyvät valinta- ja tilailmaisimet vyöhykkeen valintaa ja muita tarkoituksia varten. Kuulutusaseman laajennussarjassa on oltava CAN-väyläliitäntä tietoliikennettä varten peruskuulutusasemasarjan kanssa, ja silmukkakytkentä mahdollistaa seuraavan kuulutusasemasarjan käytön. Kuulutuskojeen laajennussarjassa on CE-merkintä, ja se täyttää RoHS-direktiivin vaatimukset. Takuu on vähintään kolme vuotta. Kuulutuskojeen laajennusyksikö on oltava Bosch PRA-CSEK-koje.

30.13 Seinäohjauspaneeli (WCP-EU, WCP-US)

IP-verkkoon liitetty seinäohjauspaneeli suunnitellaan yksinomaan Bosch PRAESENSA-järjestelmissä käytettäväksi. Se tarjoaa liitännän ohjausdatalle OMNEO-järjestelmän kautta Ethernet-verkon avulla. Sen tehonsyöttö tapahtuu verkkoyhteydessä Ethernet-kaapelin (PoE) kautta. Sen pitää mahtua tavalliseen sähkölaitteiden takarasiaan upposennuksia varten. Seinäohjauspaneelin pitää olla liitäntä äänentoistojärjestelmään, jolla voidaan valita vyöhykkeen taustamusiikkikanava ja säätää sen äänenvoimakkuutta. Siinä on oltava yksi painettava ja kierrettävä nappi ja taustavalolla varustettu LCD-värinäyttö selailun helpottamiseksi ja toimintavyöhykkeen, valitun kanavan ja todellisen äänenvoimakkuuden tason selkeää näyttöä varten. Sen on sovellettava siihen perehdyttämättömien ihmisten käyttöön, mutta siinä on oltava myös mahdollisuus rajoittaa käyttöoikeudet valtuutetuille henkilöille PIN-koodin avulla. Seinäohjauspaneelissa on oltava CE-merkintä, ja sen pitää täyttää RoHS-direktiivin vaatimukset. Takuu on vähintään kolme vuotta. Seinäohjauspaneelin pitää olla Bosch PRA-WCP-EU tai PRA-WCP-US.

30.14 Yleisäänentoistojärjestelmän palvelin (APAS)

Edistyksellisen yleisäänentoistojärjestelmän palvelin on teollisuus-PC, joka toimii yleisäänentoistojärjestelmän palvelimena ja lisää edistyksellisiä liiketoimintaan liittyviä yleisäänentoistotoimintoja käyttäen liitettyjä käyttäjälaitteita. Siinä on esiasennettu ja lisensoitu ohjelmisto, jonka avulla liitetyt käyttäjälaitteet voivat ohjata kuulutuksia ja taustamusiikkia valituilla vyöhykkeillä sekä suoratoistaa omasta sisäisestä muistista tai ulkoisista musiikkiportaaleista ja Internet-radioasemista. Sen avulla on mahdollista luoda kuulutuksia ja ohjaustoimintoa, joilla käyttäjä hallitsee vyöhykkeitä ja voi tehdä esimerkiksi ajoitettuja kuulutuksia, reaaliaikaisia kuulutusten tallennuksia, joihin liittyy esiseuranta ja toisto, sekä monikielisiä tekstistä puheeksi tehtäviä kuulutuksia, joissa käytetään verkossa toimivia muunnospalveluita. Turvallisuussyiden vuoksi palvelimessa tarvitaan kaksi Ethernet-porttia, joilla laite yhdistetään kahteen eri paikallisverkkoon. Toinen verkoista on suojattu yleisäänentoistojärjestelmän verkko, ja toinen on yritysverkko, jonka kautta on pääsy käyttäjälaitteisiin ja Internetiin. Palvelimessa pitää olla integroitu web-palvelin, jotta käyttäjälaitteet voivat olla alustariippumattomia ja käyttää selainta pääsyssä palvelimeen. Palvelimen on kyettävä suoratoistamaan 10 korkealaatuista äänikanavaa yleisäänentoistojärjestelmään AES67-protokollaa käyttäen. Palvelimessa on UL- ja CE-merkintä ja se täyttää RoHS-direktiivin vaatimukset. Takuu on vähintään kolme vuotta. Se on optimoitu toimimaan Bosch PRAESENSA -järjestelmien kanssa yleisäänentoistossa. Edistyksellisen yleisäänentoistojärjestelmän palvelin on Bosch PRA-APAS.

30.15 Yleisäänentoistojärjestelmän lisenssi (APAL)

Edistyksellisen yleisäänentoistojärjestelmän lisenssi on koodi, jolla yksittäinen käyttäjälaite yhdistetään edistyksellisen yleisäänentoistojärjestelmän palvelimeen. Käyttäjälaitteena voi olla PC tai langaton tablet-laite. Usean käyttäjälaitteen samanaikainen käyttö vaatii samanaikaista käyttöä vastaavan määrän lisenssejä. Jokainen yhdistetty käyttäjälaite kykenee ohjaamaan tiettyjä osia yleisäänentoistojärjestelmästä laitteessa olevan selaimen, graafisen käyttöliittymän ja hiiren tai kosketusnäytön avulla. Graafinen käyttöliittymä on optimoitu 10-tuumaisia kosketusnäyttöjä varten. Lisenssikoodin kautta käyttäjälaitteessa voi olla useita yksilöllisiä käyttäjäprofiileja ja käyttäjäkohtaisesti määritetyt toiminnot. Siinä on helppokäyttöinen vyöhykevalinta kuulutuksia varten, valittuja vyöhykkeitä koskeva ohjaus taustamusiikille ja äänenvoimakkuudelle, mahdollisuus tehdä valituille vyöhykkeille reaaliaikaisia kuulutusten tallennuksia, joihin liittyy esiseuranta ja toisto, mahdollisuus tehdä reaaliaikaisia ja ajoitettuja tallennettujen ilmoitusten toistoja sekä toistaa tekstipohjaisia kuulutuksia käyttäen automaattista (monikielistä) verkossa toimivaa tekstistä puheeksi -muunnosta. Edistyksellisen yleisäänentoistojärjestelmän lisenssiä käytetään edistyksellisen yleisäänentoistojärjestelmän Bosch PRAESENSA PRA-APAS -palvelimen kanssa. Edistyksellisen yleisäänentoistojärjestelmän lisenssi on Bosch PRA-APAL.

30.16 Ethernet -kytkin (ES8P2S)

Ethernet-kytkin on hallittu 10 portin Gigabit-kytkin, jossa on kahdeksan PoE-porttia ja kaksi porttia, joissa on SFP-liitäntä lasikuituverkon lähetin vastaanottimille. Kytkin on vikasietoinen, ja siinä on laajan alueen DC-virransyöttötulot 24–48 voltille. Se hallitsee omia DC-virransyöttötulojaan ja porttilinkkejään, ja siinä on lähdön vikavirtarele vikailmoituksille. Ethernet-kytkin on DIN-kiskoon kiinnitettävissä ja johtumalla jäähdytettävä. Se on EN 54-16 -sertifioitu Bosch PRAESENSA -järjestelmien kanssa yleisäänentoisto- ja äänievakuointijärjestelmissä. Kytkimessä on UL- ja CE-merkintä ja se täyttää RoHS-direktiivin vaatimukset. Takuu on vähintään kolme vuotta. Ethernet-kytkin on Bosch PRA-ES8P2S.

30.17 Kuitulähetin/-vastaanotin (SFPLX, SFPSX)

LX-kuitulähetin/-vastaanotin on laajan lämpötila-alueen SFP-laite, jota käytetään yksitilakuidulla ja infrapunavalon 1310 nm:n aallonpituudella kattamaan lasikuitulinkit 10 kilometriin asti. Se on EN 54-16 -sertifioitu Bosch PRAESENSA -järjestelmien kanssa yleisäänentoisto- ja äänievakuointijärjestelmissä. Lähetin vastaanottimessa on UL- ja CE-merkintä ja se täyttää RoHS-direktiivin vaatimukset. Takuu on vähintään kolme vuotta. LX-lähetin vastaanotin on Bosch PRA-SFPLX.

SX-kuitulähetin/-vastaanotin on laajan lämpötila-alueen SFP-laite, jota käytetään monitilakuidulla ja infrapunavalon 850 nm:n aallonpituudella kattamaan lasikuitulinkit 550 metriin asti. Se on EN 54-16 -sertifioitu Bosch PRAESENSA -järjestelmien kanssa yleisäänentoisto- ja äänievakuointijärjestelmissä. Lähetin vastaanottimessa on UL- ja CE-merkintä ja se täyttää RoHS-direktiivin vaatimukset. Takuu on vähintään kolme vuotta. SX-lähetin vastaanotin on Bosch PRA-SFPSX.

30.18 Virransyöttömoduuli (PSM24, PSM48)

24 V:n virransyöttömoduuli sisältää verkkovirran tulon, tehokertoimen korjauksen ja 24 V:n lähdön. Lähtövirta on oltava vähintään 10 A jatkuvana ja 15 A huippuna. Se on hyväksytty Bosch PRAESENSA- ja PAVIRO-laitteiden virtalähteeksi. Virtalähde on DIN-kiskoon

kiinnitettävissä ja passiivisesti jäähdytettävä. Virtalähteessä on UL- ja CE-merkintä ja se täyttää RoHS-direktiivin vaatimukset. Takuu on vähintään kolme vuotta. Virransyöttömoduuli on Bosch PRA-PSM24.

48 V:n virransyöttömoduuli sisältää verkkovirran tulon, tehokertoimen korjauksen ja 48 V:n lähdön. Lähtövirta on oltava vähintään 5 A jatkuvana ja 7,5 A huippuna. Se on hyväksytty yhden 600 W:n Bosch PRAESENSA-vahvistimen virtalähteeksi. Virtalähde on DIN-kiskoon kiinnitettävissä ja johtumalla jäähdytettävä. Virtalähteessä on UL- ja CE-merkintä ja se täyttää RoHS-direktiivin vaatimukset. Takuu on vähintään kolme vuotta. Virransyöttömoduuli on Bosch PRA-PSM48.

30.19

PRAESENSA-alijärjestelmälisenssi (LSPRA)

PRAESENSA-alijärjestelmän käyttöluvan on mahdollistettava useiden osajärjestelmien ohjaimien hallinta pääohjaimella. Suureen verkkoon on voitava liittää jopa 20 järjestelmäohjainta jopa 3 000 laitteen ja 10 000 vyöhykkeen tukemista varten. Pääohjaimia pitää olla yksi. Pääohjain tarvitsee yhden aktiivisen lisenssin kutakin verkkoon liitettyä alijärjestelmän ohjainta kohden. On oltava mahdollista pitää pääohjain valmiustilassa vikasietoisuuden vuoksi. Jokaisen alijärjestelmän on myös mahdollistettava ohjaimen vikasietoisuus. On oltava mahdollista määrittää EN 54-16 -standardin vaatimusten mukainen pelastushenkilön mikrofoni. Kun pelastushenkilön mikrofoni yhdistetään useisiin alijärjestelmiin, sen avulla on pystyttävä antamaan ensisijassa evakuointia koskeva välitön kuulutus, käynnistämään ja lopettamaan hätäviestit, osoittamaan alueen tila, ja ilmoittamaan koko järjestelmää koskevista vioista EN54-16-standardin mukaisesti. Koko järjestelmää koskevat vikailmoitukset on voitava kuitata ja poistaa yhdestä paikasta. On voitava soittaa koko järjestelmää koskevia yrityspuheluita ja käynnistää ja lopettaa yritysviestejä. Taustamusiikkilähteiden on oltava käytettävissä koko järjestelmässä, kun taas äänenvoimakkuutta säädetään jokaisessa järjestelmässä erikseen. Alijärjestelmän lisenssi tarvitaa Bosch PRAESENSA PRA-SCL-järjestelmäohjaimen käyttämiseen. PRAESENSA-alijärjestelmän lisenssin pitää olla Bosch PRA-LSPRA-lisenssi.

31

Merkkiäänet

PRAESENSA sisältää kirjaston, jossa on huomio-, hälytys- ja testiääniä wav-tiedostoina. Näiden äänien RMS-taso on -9 dBFS tai pienempi, jotta ne pysyvät PRAESENSA-vahvistimien tehorojoissa suurimmalla kaiutinkuormalla.

Lisätietoja on kohdassa *Vahvistimen teho ja huippukerroin, sivu 52*.

PRAESENSA V1.80 -versiossa merkkiäänet on päivitetty uusilla äänillä ja perusäänitiedostot ovat lyhyempiä verrattuna aikaisempiin julkaisuihin. Koska PRAESENSA tukee toistuvien merkkiäänien ja viestien aukotonta toistoa, äänien pituutta on lyhennetty, jotta äänitiedostot pysyvät pieninä ja vähimmäiskesto on lyhyempi. Tee jatkuvia merkkiääniä toistamalla merkkiääntä loputtomasti. Määritä tämä määrittämissivun **Kuulutusmäärittäminen (Call definition)** -sivulla. Äänitiedostot on suunniteltu toistettavaksi sujuvasti ilman napsautuksia tai välejä. Muokkaa merkkiääniä ilmaisilla ohjelmistoilla, kuten Audacityllä. Voit esimerkiksi yhdistää merkkiääniä ilmoituksiin tai pidentää niitä toistamalla osion useita kertoja samassa tiedostossa.

Muihin merkkiääniin liittyvät pyynnöt voi lähettää osoitteeseen Bosch Security Systems, Eindhoven, Alankomaat.

Viitata johonkin

- *Vahvistimen teho ja huippukerroin, sivu 52*

31.1

Hälytysmerkkiäänet

Merkkiäänien ominaisuudet

- Mono, näytteenottotaajuus 48 kHz, 16-bittinen näytesyvyys.
- Huipputaso: < -1,3 dBFS (täysimittainen neliöaalto = 0 dBFS).
- RMS-taso: < -9 dBFS (täysimittainen siniaalto = -3 dBFS).
- Virheetön ja aukoton toisto.
- MS = usea siniaalto, TS = kolmoissiniaalto, SW = siniaalto, B = kello.
- Tiedostonimien muoto: Hälytys_MS_<taajuus(-alue)>_<käyttökäyttö>_<kesto>.wav.

Hälytys_B_100p_1s

- Kellon ääni, 1 s
- Käyttökäyttö 100 %
- Offshore "Hylätkää taso"

Hälytys_B_100p_2,5s

- Kellon ääni vapauttamalla, 2,5 s
- Käyttökäyttö 100 %
- Offshore "FG"

Hälytys_MS_300-1200Hz_100p_1s.wav

- Pyyhkäisy 300-1200 Hz, nousuaika 1 s
- Käyttökäyttö 100 %
- "Yleiskäyttö"

Hälytys_MS_350-500Hz_100p_1s.wav

- Pyyhkäisy 350-500 Hz, nousuaika 1 s
- Käyttökäyttö 100 %

Hälytys_MS_400Hz_100p_1s.wav

- Jatkuva 400 Hz, 1 s
- Käyttökäyttö 100 %

Hälytys_MS_420Hz_48p_(0,60+0,65)s.wav

- Jaksoittainen 420 Hz, päällä 0,60 s, poissa 0,65 s
- Käyttöjakso 48 %
- Australia, AS 2220 "hälytys" (laajennettu spektri)

Hälytys_MS_420Hz_50p_(0,6+0,6)s.wav

- Jaksoittainen 420 Hz, päällä 0,6 s, poissa 0,6 s
- Käyttöjakso 50 %
- Australia, AS 1670.4, ISO 7731 "hälytys" (laajennettu spektri)

Hälytys_MS_422-775Hz_46p_(0,85+1,00)s.wav

- Pyyhkäisy 422–775 Hz, nousuaika 0,85 s, 1,0 s pois
- Käyttöjakso 46 %
- Yhdysvallat, "NFPA Whoop"

Hälytys_MS_500-1200-500Hz_100p_(1,5+1,5)s.wav

- Pyyhkäisy 500–1200 Hz, nousuaika 1,5 s, 1,5 s laskuaika
- Käyttöjakso 100 %
- "Sireeni"

Hälytys_MS_500-1200Hz_94p_(3,75+0,25)s.wav

- Pyyhkäisy 500–1200 Hz, nousuaika 3,75 s, 0,25 s pois
- Käyttöjakso 94 %
- Australia, AS 2220 -1978 "Toiminta"

Hälytys_MS_500-1200Hz_88p_(3,5+0,5)s.wav

- Pyyhkäisy 500–1200 Hz, nousuaika 3,5 s, 0,5 s pois
- Käyttöjakso 88 %
- Alankomaat, NEN 2575 "Evakuointi"

Hälytys_MS_500Hz_20p_(0,15+0,60)s.wav

- Jaksoittainen 500 Hz, päällä 0,15 s, poissa 0,6 s
- Käyttöjakso 20 %
- Ruotsi, SS 03 17 11 "Paikallinen varoitus"

Hälytys_MS_500Hz_60p_4x(0,15+0,10)s.wav

- Jaksoittainen 500 Hz, päällä 0,15 s, poissa 0,1 s, 4 toistokertaa
- Käyttöjakso 60 %
- Ruotsi, SS 03 17 11 "Välitön vaara"

Hälytys_MS_500Hz_100p_1s.wav

- Jatkuva 500 Hz, 1 s
- Käyttöjakso 100 %
- Ruotsi, SS 03 17 11 "Kaikki kunnossa"; Saksa, KTA3901 "Kaikki kunnossa"

Hälytys_MS_520Hz_13p_(0,5+3,5)s.wav

- Jaksoittainen 520 Hz, päällä 0,5 s, poissa 3,5 s
- Käyttöjakso 13 %
- Australia, AS 4428.16 "hälytys" (laajennettu spektri)

Hälytys_MS_520Hz_38p_3x(0,5+0,5)s+1s.wav

- Jaksoittainen 520 Hz, päällä 0,5 s, poissa 0,5 s, päällä 0,5 s, poissa 0,5 s, päällä 0,5 s, poissa 1,5 s
- Käyttöjakso 38 %
- Australia, AS 4428.16, ISO 8201 "Evakuointi" (laajennettu spektri)

Hälytys_MS_550+440Hz_100p_(1+1)s.wav

- Vaihtuva 550 Hz (1 s) ja 440 Hz, 1 s
- Käyttöjakso 100 %
- Ruotsi "Sammutus"

Hälytys_MS_560+440Hz_100p_2x(0,1+0,4)s.wav

- Vaihtuva 560 Hz (0,1 s) ja 440 Hz (0,4 s), 2 toistokertaa
- Käyttöjakso 100 %
- Ranska, NF S 32-001 "Tulipalo"

Hälytys_MS_660Hz_33p_(6,5+13)s.wav

- Jaksoittainen 660 Hz, päällä 6,5 s, poissa 13 s
- Käyttöjakso 33 %
- Ruotsi "Pre-mess"

Hälytys_MS_660Hz_50p_(1,8+1,8)s.wav

- Jaksoittainen 660 Hz, päällä 1,8 s, poissa 1,8 s
- Käyttöjakso 50 %
- Ruotsi "Paikallinen varoitus"

Hälytys_MS_660Hz_50p_4x(0,15+0,15)s.wav

- Jaksoittainen 660 Hz, päällä 0,15 s, poissa 0,15 s, 4 toistokertaa
- Käyttöjakso 50 %
- Ruotsi "Ilmahyökkäys"

Hälytys_MS_660Hz_100p_1s.wav

- Jatkuva 660 Hz, 1 s
- Käyttöjakso 100 %
- Ruotsi, "Kaikki kunnossa"

Hälytys_MS_720Hz_70p_(0,7+0,3)s.wav

- Jaksoittainen 720 Hz, päällä 0,7 s, poissa 0,3 s
- Käyttöjakso 70 %
- Saksa "Teollisuuden hälytys"

Hälytys_MS_800+970Hz_100p_2x(0,25+0,25)s.wav

- Vaihtuva 800 Hz (0,25 s) ja 970 Hz (0,25 s), 2 toistokertaa
- Käyttöjakso 100 %
- Iso-Britannia, BS 5839-1 "Tulipalo", EN 54-3

Hälytys_MS_800-970Hz_38p_3x(0,5+0,5)s+1s.wav

- Pyyhkäisy 800–970 Hz, nousuaika 0,5 s, poissa 0,5 s, nousuaika 0,5 s, poissa 0,5 s, nousuaika 0,5 s, poissa 1,5 s
- Käyttöjakso 38 %
- ISO 8201

Hälytys_MS_800-970Hz_100p_1s.wav

- Pyyhkäisy 800–970 Hz, nousuaika 1 s
- Käyttöjakso 100 %
- Iso-Britannia, BS 5839-1 "Tulipalo"

Hälytys_MS_800-970Hz_100p_7x0,14s.wav

- Pyyhkäisy 800–970 Hz, nousuaika 0,14 s, 7 toistokertaa
- Käyttöjakso 100 %
- Iso-Britannia, BS 5839-1 "Tulipalo"

Hälytys_MS_970+630Hz_100p_(0,5+0,5)s.wav

- Vaihtuva 970 Hz (0,5 s) ja 630 Hz, 0,5 s
- Käyttöjakso 100 %
- Iso-Britannia, BS 5839-1

Hälytys_MS_970Hz_20p_(0,25+1,00)s.wav

- Jaksoittainen 970 Hz, päällä 0,25 s, poissa 1 s
- Käyttöjakso 20 %
- "Yleiskäyttö"

Hälytys_MS_970Hz_38p_3x(0,5+0,5)s+1s.wav

- Jaksoittainen 970 Hz, päällä 0,5 s, poissa 0,5 s, päällä 0,5 s, poissa 0,5 s, päällä 0,5 s, poissa 1,5 s
- Käyttöjakso 38 %
- ISO 8201 "Hätäevakuointi"

Hälytys_MS_970Hz_40p_5x(1+1)s+(3+7)s.wav

- Jaksoittainen 970 Hz, 1 s päällä, 1 s pois päältä, 5 toistokertaa, 3 s päällä, 7 s pois päältä
- Käyttöjakso 40 %
- Merenkulku

Hälytys_MS_970Hz_50p_(1+1)s.wav

- Jaksoittainen 970 Hz, päällä 1 s, poissa 1 s
- Käyttöjakso 50 %
- Iso-Britannia, BS 5839-1 "Hälytys", PFEER "Hälytys", Merenkulku

Hälytys_MS_970Hz_50p_(12+12)s.wav

- Jaksoittainen 970 Hz, päällä 12 s, poissa 12 s
- Käyttöjakso 50 %
- Merenkulku

Hälytys_MS_970Hz_52p_7x(1+1)s+(5+4)s.wav

- Jaksoittainen 970 Hz, 1 s päällä, 1 s pois päältä, 7 toistokertaa, 5 s päällä, 4 s pois päältä
- Käyttöjakso 52 %
- Merenkulun "Yleinen hälytys"

Hälytys_MS_970Hz_56p_7x(1+1)s+(7+4)s.wav

- Jaksoittainen 970 Hz, 1 s päällä, 1 s pois päältä, 7 toistokertaa, 7 s päällä, 4 s pois päältä
- Käyttöjakso 56 %
- Merenkulun "Yleinen hälytys"

Hälytys_MS_970Hz_64p_7x(1+1)s+(7+1)s.wav

- Jaksoittainen 970 Hz, 1 s päällä, 1 s pois päältä, 7 toistokertaa, 7 s päällä, 1 s pois päältä
- Käyttöjakso 64 %
- Merenkulun "Yleinen hälytys"

Hälytys_MS_970Hz_65p_(5+1)s+(1+1)s+(5+4)s.wav

- Jaksoittainen 970 Hz, päällä 5 s, poissa 1 s, päällä 1 s, poissa 1 s, päällä 5 s, poissa 4 s
- Käyttöjakso 65 %
- Merenkulku

Hälytys_MS_970Hz_67p_(1+1)s+(3+1)s.wav

- Jaksoittainen 970 Hz, 1 s päällä, 1 s poissa, 3 s päällä, 1 s poissa
- Käyttöjakso 67 %
- Merenkulun IMO "Poistu aluksesta"

Hälytys_MS_970Hz_72p_3x(7+2)s+2s.wav

- Jaksoittainen 970 Hz, 7 s päällä, 2 s poissa, 3 toistokertaa, 2 s poissa
- Käyttöjakso 72 %
- Merenkulun "Mies yli laidan"

Hälytys_MS_970Hz_74p_4x(5+1)s+3s.wav

- Jaksoittainen 970 Hz, 5 s päällä, 1 s poissa, 4 toistokertaa, 3 s poissa
- Käyttöjakso 74 %
- Merenkulku

Hälytys_MS_970Hz_80p_(12+3)s.wav

- Jaksoittainen 970 Hz, päällä 12 s, poissa 3 s
- Käyttöjakso 80 %
- Merenkulku

Hälytys_MS_970Hz_100p_1s.wav

- Jatkuva 970 Hz, 1 s
- Käyttöjakso 100 %
- UK, BS 5839-1 "Evakuointi", PFEER "Myrkyllinen kaasu", merenkulun "Tulipalo", EN 54-3

Hälytys_MS_1000+2000Hz_100p_(0,5+0,5)s.wav

- Vaihtuva 1000 Hz (0,5 s) ja 2000 Hz, 0,5 s
- Käyttöjakso 100 %
- Singapore

Hälytys_MS_1200-500Hz_100p_1s.wav

- Pyyhkäisy 1200–500 Hz, laskuaika 1 s
- Käyttöjakso 100 %
- Saksa, DIN 33404 Osa 3, PFEER "Valmistautukaa evakuointiin", EN 54-3

Hälytys_MS_1400-1600-1400Hz_100p_(1,0+0,5)s.wav

- Pyyhkäisy 1400–1600 Hz, nousuaika 1,0 s, 0,5 s laskuaika
- Käyttöjakso 100 %
- Ranska, NFC 48-265

Hälytys_MS_2850Hz_25p_3x(0,5+0,5)s+1s.wav

- Jaksoittainen 2 850 Hz, päällä 0,5 s, poissa 0,5 s, päällä 0,5 s, poissa 0,5 s, päällä 0,5 s, poissa 1,5 s
- Käyttöjakso 25 %
- Yhdysvallat, ISO 8201 "Korkea äänimerkki"

Hälytys_SW_650-1100-650Hz_50p_4x(0,125+0,125)s.wav

- Pyyhkäisy 650–1100 Hz, nousu- ja laskuaika 0,125 s, poissa 0,125 s, 4 toistokertaa
- Käyttöjakso 50 %
- Offshore "H2S-hälytys"

Hälytys_TS_420Hz_50p_(0,6+0,6)s.wav

- Jaksoittainen 420 Hz, päällä 0,6 s, poissa 0,6 s
- Käyttöjakso 50 %
- Australia, AS 1670.4, ISO 7731 "hälytys" (vakiospektri)

Hälytys_TS_520Hz_13p_(0,5+3,5)s.wav

- Jaksoittainen 520 Hz, päällä 0,5 s, poissa 3,5 s
- Käyttöjakso 13 %
- Australia, AS 4428.16 "hälytys" (vakiospektri)

Hälytys_TS_520Hz_38p_3x(0,5+0,5)s+1s.wav

- Jaksoittainen 520 Hz, päällä 0,5 s, poissa 0,5 s, päällä 0,5 s, poissa 0,5 s, päällä 0,5 s, poissa 1,5 s
- Käyttöjakso 38 %
- Australia, AS 4428.16, ISO 8201 "Evakuointi" (vakiospektri)

31.2

Huomioäänimerkit

Merkkiäänien ominaisuudet

- Mono, näytteenottotaajuus 48 kHz, 16-bittinen näytesyvyys.
- Tiedostonimien muoto: Attention_<jaksonumero>_<äänimäärä>_<kesto>.wav

Attention_A_1T_1,5s.wav

- Yksiääninen merkkiääni
- Marimba ja vibrafoni, A4
- Huipputaso -6 dBFS, RMS-taso < -10 dBFS, 1,5 s

Attention_B_1T_1,5s.wav

- Yksiääninen merkkiääni
- Marimba ja vibrafoni, C#5
- Huipputaso -6 dBFS, RMS-taso < -10 dBFS, 1,5 s

Attention_C_1T_1,5s.wav

- Yksiääninen merkkiääni
- Marimba ja vibrafoni, E5
- Huipputaso -6 dBFS, RMS-taso < -10 dBFS, 1,5 s

Attention_D_1T_1,5s.wav

- Yksiääninen merkkiääni
- Marimba ja vibrafoni, G5
- Huipputaso -6 dBFS, RMS-taso < -10 dBFS, 1,5 s

Attention_E1_2T_2s.wav

- Kaksiääninen alkumerkkiääni
- Marimba ja vibrafoni, A4/C#5
- Huipputaso -6 dBFS, RMS-taso < -10 dBFS, 2 s

Attention_E2_2T_2s.wav

- Kaksiääninen loppumerkkiääni
- Marimba ja vibrafoni, C#5/A4
- Huipputaso -6 dBFS, RMS-taso < -10 dBFS, 2 s

Attention_F1_3T_2s.wav

- Kolmiääninen alkumerkkiääni
- Marimba ja vibrafoni, G4/C5/E5
- Huipputaso -6 dBFS, RMS-taso < -10 dBFS, 2 s

Attention_F2_3T_2s.wav

- Kolmiääninen loppumerkkiääni
- Marimba ja vibrafoni, E5/C5/G4
- Huipputaso -6 dBFS, RMS-taso < -10 dBFS, 2 s

Attention_G1_3T_2.5s.wav

- Kolmiääninen alkumerkkiääni
- Marimba ja vibrafoni, A#4/D5/F5
- Huipputaso -6 dBFS, RMS-taso < -10 dBFS, 2,5 s

Attention_G2_3T_2.5s.wav

- Kolmiääninen loppumerkkiääni
- Marimba ja vibrafoni, F5/D5/A#4
- Huipputaso -6 dBFS, RMS-taso < -10 dBFS, 2,5 s

Attention_H1_4T_3s.wav

- Neliääninen alkumerkkiääni
- Marimba ja vibrafoni, E5/C5/D5/E4
- Huipputaso -6 dBFS, RMS-taso < -10 dBFS, 3 s

Attention_H2_4T_3s.wav

- Neliääninen loppumerkkiääni
- Marimba ja vibrafoni, G4/D5/E5/C5
- Huipputaso -6 dBFS, RMS-taso < -10 dBFS, 3 s

Attention_J1_4T_3s.wav

- Neliääninen alkumerkkiääni

- Marimba ja vibrafoni, G4/C5/E5/G5
- Huipputaso -6 dBFS, RMS-taso < -10 dBFS, 3 s

Attention_J2_4T_3s.wav

- Neliääninen loppumerkkiääni
- Marimba ja vibrafoni, G5/E5/C5/G4
- Huipputaso -6 dBFS, RMS-taso < -10 dBFS, 3 s

Attention_K1_4T_2.5s.wav

- Neliääninen alkumerkkiääni
- Marimba ja vibrafoni, G4/C5/E5/G5
- Huipputaso -6 dBFS, RMS-taso < -10 dBFS, 2,5 s

Attention_K2_4T_2.5s.wav

- Neliääninen loppumerkkiääni
- Marimba ja vibrafoni, G5/E5/C5/G4
- Huipputaso -6 dBFS, RMS-taso < -10 dBFS, 2,5 s

Attention_L1_4T_3s.wav

- Neliääninen alkumerkkiääni
- Marimba ja vibrafoni, C5/E5/G5/A5
- Huipputaso -6 dBFS, RMS-taso < -10 dBFS, 3 s

Attention_L2_4T_3s.wav

- Neliääninen loppumerkkiääni
- Marimba ja vibrafoni, A5/G5/E5/C5
- Huipputaso -6 dBFS, RMS-taso < -10 dBFS, 3 s

Attention_M1_6T_2s.wav

- Kuusiääninen alkumerkkiääni
- Marimba ja vibrafoni, G4/C5/E5/G4/C5/E5
- Huipputaso -6 dBFS, RMS-taso < -10 dBFS, 2 s

Attention_M2_4T_2s.wav

- Neliääninen loppumerkkiääni
- Marimba ja vibrafoni, C5/E5/C5/G4
- Huipputaso -6 dBFS, RMS-taso < -10 dBFS, 2 s

Attention_N1_7T_2s.wav

- Seitseenääninen alkumerkkiääni
- Marimba ja vibrafoni, E5/F4/C5/G4/E6/C6/G5
- Huipputaso -6 dBFS, RMS-taso < -10 dBFS, 2 s

Attention_N2_4T_2s.wav

- Neliääninen loppumerkkiääni
- Marimba ja vibrafoni, C6/E5/C5/G4
- Huipputaso -6 dBFS, RMS-taso < -10 dBFS, 2 s

Attention_O1_6T_3s.wav

- Kuusiääninen alkumerkkiääni
- Marimba ja vibrafoni, F5/C5/C5/G5/(A4+C6)/(F4+A5)
- Huipputaso -6 dBFS, RMS-taso < -10 dBFS, 3 s

Attention_O2_5T_2.5s.wav

- Viisiääninen loppumerkkiääni
- Marimba ja vibrafoni, A#5/A#5/A5/A5/(F4+F5)
- Huipputaso -6 dBFS, RMS-taso < -10 dBFS, 2,5 s

Attention_P1_8T_4s.wav

- Kahdeksanääninen alkumerkkiääni
- Marimba ja vibrafoni, A4/A4/A4/C5/D5/D5/D5/(D4+A4)

- Huipputaso -6 dBFS, RMS-taso < -10 dBFS, 4 s
- Attention_P2_4T_2.5s.wav**
- Neliääninen loppumerkkiääni
 - Marimba ja vibrafoni, (A4+D5)/A4/D5/(A4+D5)
 - Huipputaso -6 dBFS, RMS-taso < -10 dBFS, 2,5 s
- Attention_Q1_3T_3.5s.wav**
- Kolmiääninen alkumerkkiääni
 - Celesta, G4/C5/E5
 - Huipputaso -6 dBFS, RMS-taso < -10 dBFS, 3,5 s
- Attention_Q2_3T_3.5s.wav**
- Kolmiääninen loppumerkkiääni
 - Celesta, E5/C5/G4
 - Huipputaso -6 dBFS, RMS-taso < -10 dBFS, 3,5 s
- Attention_R_6T_2.5s.wav**
- Kuusiääninen merkkiääni
 - Kitara, F4/C5/F5/F4/C5/F5
 - Huipputaso -6 dBFS, RMS-taso < -10 dBFS, 2,5 s
- Attention_S_3T_2s.wav**
- Kolmiääninen merkkiääni
 - Vibrafoni, C4/D4/D#4
 - Huipputaso -3 dBFS, RMS-taso < -10 dBFS, 2 s
- Attention_T_3T_3s.wav**
- Kolmiääninen merkkiääni
 - Vibrafoni, D5/C4/D4
 - Huipputaso -4 dBFS, RMS-taso < -10 dBFS, 3 s
- Attention_U_3T_3.5s.wav**
- Kolmiääninen merkkiääni
 - Vibrafoni, C#6/E5/C5
 - Huipputaso -5 dBFS, RMS-taso < -10 dBFS, 3,5 s

31.3

Äänettömät merkkiäänet

Merkkiäänen ominaisuudet

- Mono, näytteenottotaajuus 48 kHz, 16-bittinen näytesyvyys.
- Tiedostonimien muoto: Silence_<kesto>.wav

Silence_1s.wav

- Äänetön jakso, 1 s

Silence_2s.wav

- Äänetön jakso, 2 s

Silence_4s.wav

- Äänetön jakso, 4 s

Silence_8s.wav

- Äänetön jakso, 8 s

Silence_16s.wav

- Äänetön jakso, 16 s

31.4

Testimerkkiäänet

Merkkiäänen ominaisuudet

- Mono, näytteenottotaajuus 48 kHz, 16-bittinen näytesyvyys.

Test_Loudspeaker_AB_20kHz_10s.wav

- Siniaalto 20 kHz, huipputaso -20 dBFS, RMS-taso < -23 dBFS, 10 s.
- Äänetön signaali, joka syötetään A-ryhmän kaiuttimiin A- ja B-kaiuttimien liitännän samanaikaista testausta varten rakennuksen ollessa käytössä. B-kaiuttimiin syötetään 22 kHz:n signaali.
- A-kaiuttimet on kytketty omaan vyöhykevahvistinkanavaansa. Tämä vyöhyke vastaanottaa 20 kHz signaalin.
- Pidä älypuhelinta kaiuttimen edessä. Älypuhelimen spektrianalysoitsi havaitsee sekä 20 kHz:n että 22 kHz:n signaalin samanaikaisesti.
- **Huomautus:** Tämä ääni voi aiheuttaa linjavalvontavien väärän hälytyksen. Katso *EOL-valvonnan joustavuus korkeataajuuksisille merkkiäänille*, sivu 283.

Test_Loudspeaker_AB_22kHz_10s.wav

- Siniaalto 22 kHz, huipputaso -20 dBFS, RMS-taso < -23 dBFS, 10 s
- Äänetön signaali, joka syötetään B-ryhmän kaiuttimiin A- ja B-kaiuttimien liitännän samanaikaista testausta varten rakennuksen ollessa käytössä. A-kaiuttimiin syötetään 20 kHz:n signaali.
- B-kaiuttimet on liitetty tilapäisesti toiseen vahvistinkanavaan toista vyöhykettä varten; tälle vyöhykkeelle syötetään 22 kHz:n signaali.
- Pidä älypuhelinta kaiuttimen edessä. Älypuhelimen spektrianalysoitsi havaitsee sekä 20 kHz:n että 22 kHz:n signaalin samanaikaisesti.
- **Huomautus:** Tämä ääni voi aiheuttaa linjavalvontavien väärän hälytyksen. Katso *EOL-valvonnan joustavuus korkeataajuuksisille merkkiäänille*, sivu 283.

Test_LoudspeakerPolarity_10s.wav

- Suodatettu saha-aalto 50 Hz, huipputaso -12 dBFS, RMS-taso -20 dBFS, 10 s
- Kuuluva signaali, jolla voidaan tarkistaa liitettyjen kaiuttimien oikea napaisuus.
- Älypuhelimen oskilloskoopi havaitsee positiivisen tai negatiivisen huippuarvon, jonka tulee olla samansuuntainen kaikille kaiuttimille.

Test_PinkNoise_30s .wav

- Vaaleanpunainen kohinasignaali 20 Hz – 20 kHz, huipputaso -3 dBFS, RMS-taso -16 dBFS, 30 s.
- Kuuluva signaali akustisiin mittauksiin.

Test_STIPA_BedrockAudio_100s.wav

- STIPA-testisignaali, huipputaso -4,2 dBFS, RMS-taso < -11 dBFS, 100 s.
- Testisignaali, jolla mitataan puheen selkeys Speech Transmission -indeksin mukaan.
- Tekijänoikeudet: Bedrock Audio BV (<http://bedrock-audio.com/>), käyttö edellyttää lupaa.
- Yhteensopiva kaikkien STIPA-mittarien kanssa standardin IEC 60268-16 Ed. 4 mukaisesti (Bedrock Audio, NTi Audio, Audio Precision).
- Signaali voidaan toistaa silmukana. 440 Hz:n piippaussignaali, -12 dBFS, kesto 1 s, osoittaa 100 sekunnin testisignaalin alun. Aloita mittaus tämän piippauksen jälkeen, jotta signaalin loppumisen ja uudelleenaloituksen välinen tauko ei häiritse mittausta.
- Mittausjakso on vähintään 15 sekuntia.

Test_TickTone_1800Hz_5x(0,5+2)s.wav

- Jaksoittainen 1 800 Hz:n siniaalto, päällä 0,5 s, poissa 2 s, 4 toistokertaa.
- Käyttöjakso 20 %
- Reititä äänimerkki vyöhykkeeseen, niin vyöhykkeen jokaisesta kaiuttimesta kuuluu piippaus. Linjan katkos voidaan paikantaa poistamalla äänimerkki linjan eri kohdista.

Test_Reference_440Hz_10s.wav

- Jatkuva 440 Hz:n siniaalto, 10 s
- Käyttöjakso 100 %

Viitata johonkin

- *EOL-valvonnan joustavuus korkeataajuuksisille merkkiäänille, sivu 283*

32

Tuki ja Academy



Tuki

Tukipalvelumme ovat käytettävissä osoitteessa www.boschsecurity.com/xc/en/support/.

Bosch Security and Safety Systems tarjoaa tukea seuraavilla alueilla:

- [Sovellukset ja työkalut](#)
- [Tietomallien rakentaminen](#)
- [Takuu](#)
- [Vianmääritys](#)
- [Korjaus ja vaihto](#)
- [Tuoteturvallisuus](#)



Bosch Building Technologies Academy

Käy Bosch Building Technologies Academy -verkkosivustolla ja tutustu **koulutuskursseihin, video-oppaisiin** ja **asiakirjoihin**: www.boschsecurity.com/xc/en/support/training/

Bosch Security Systems B.V.

Torenallee 49

5617 BA Eindhoven

Netherlands

www.boschsecurity.com

© Bosch Security Systems B.V., 2024

Building solutions for a better life

202405161001