



**BOSCH**

# **Loudspeaker line isolator system**

PRAESENSA

**de**

Installationshandbuch



# Inhaltsverzeichnis

<b>1</b>	<b>Wichtige Informationen zum Produkt</b>	<b>4</b>
1.1	Sicherheit	4
1.2	Entsorgungshinweise	4
<b>2</b>	<b>Über dieses Handbuch</b>	<b>5</b>
2.1	Zielgruppe	5
2.2	Marken	5
2.3	Haftungshinweis	5
2.4	Dokumentenhistorie	5
<b>3</b>	<b>Systemeinführung</b>	<b>6</b>
3.1	Produktübersicht	6
3.2	Wichtigste Funktionen	7
3.3	PRA-LID (LDB) Anzeigen, Tasten und Anschlüsse	10
3.4	PRA-LIM (FIM) Anzeigen, Tasten und Anschlüsse	12
<b>4</b>	<b>Einrichtung</b>	<b>14</b>
4.1	Fehlerkontakt	14
4.2	Verkabelung	14
4.3	Konfigurationen der Verdrahtung	15
4.4	Installation von PRA-LID (LDB) mit PRAESENSA	16
4.4.1	Physische Installation	16
4.4.2	End-of-Line (EOL)-Überwachung	16
4.4.3	Stromversorgung des PRA-LID (LDB)	17
4.4.4	Einstellung PRA-LID (LDB)   Verstärker-Erkennung aktivieren	17
4.5	Installationsreihenfolge PRA-LID (LDB)	17
4.6	Installation von PRA-LIM (FIM) in einer Lautsprecherlinie	18
<b>5</b>	<b>Beispiele für die Installation von Lautsprecherlinien-Isolatorsystemen</b>	<b>22</b>
<b>6</b>	<b>Fehlerbehebung</b>	<b>24</b>
6.1	PRA-LID (LDB)	24
6.1.1	KURZSCHLUSS Fehler	24
6.1.2	OFFEN-Fehler	26
6.1.3	Erdschluss	27
6.1.4	Falsche Kabelpolarität – doppelte Verdrehung	27
6.2	PRA-LIM (FIM)	28
6.2.1	Kurzgeschlossene Loop	29
6.2.2	Kurzschluss auf T-Abzweig	30
6.2.3	Offener T-Abzweig	31
<b>7</b>	<b>Routinemäßige Wartungsinspektion</b>	<b>32</b>
<b>8</b>	<b>Technische Daten</b>	<b>33</b>
8.1	PRA-LID (LDB)	33
8.2	PRA-LIM (FIM)	35
8.3	Zulassungen	37

# 1 Wichtige Informationen zum Produkt

## 1.1 Sicherheit



### Hinweis!

Systeminstallation und Wartungsarbeiten nur durch qualifiziertes Fachpersonal, in Übereinstimmung mit den geltenden örtlichen Vorschriften. Keine vom Benutzer zu wartenden Teile im Inneren.

## 1.2 Entsorgungshinweise



### Elektro- und Elektronik-Altgeräte.

Elektro- oder Elektronikgeräte, die nicht mehr funktionstüchtig sind, müssen separat gesammelt und umweltfreundlich recycelt werden (gemäß der europäischen Richtlinie über Elektro- und Elektronik-Altgeräte).

Bitte verwenden Sie zur Entsorgung von Elektro- und Elektronik-Altgeräten die in Ihrem Land angebotenen Rückgabe- und Sammelsysteme.

## 2 Über dieses Handbuch

Dieses Dokument beschreibt die Lösung, mögliche Konfigurationen, Installationsschritte und spezifische Informationen, die für eine EN 54-16-konforme Installation von PRAESENSA und des Lautsprecherlinien-Isolatorsystems.

- Dieses Handbuch oder eine Aktualisierung im PDF-Format ist als Download unter [www.boschsecurity.com](http://www.boschsecurity.com) verfügbar.

### 2.1 Zielgruppe

Dieses Installationshandbuch richtet sich an alle, die berechtigt sind, das Lautsprecherlinien-Isolatorsystem und verwandte Produkte zu installieren.

### 2.2 Marken

In diesem Dokument werden möglicherweise Marken verwendet. Anstatt bei jeder Nennung einer Marke das Markenzeichen zu verwenden, verwendet Bosch Security Systems die Namen nur in redaktioneller Art und Weise und zum Vorteil der Markeneigentümer und ohne die Absicht, gegen die Marken zu verstoßen.

### 2.3 Haftungshinweis

Es wurden alle angemessenen Bemühungen unternommen, um sicherzustellen, dass die Informationen in diesem Dokument korrekt sind. Bosch Security Systems und seine offiziellen Vertreter sind allerdings nicht haftbar gegenüber Personen oder Unternehmen hinsichtlich Haftung, Verlusten oder Schäden, die tatsächlich oder angeblich durch die Informationen in diesem Dokument entstanden sind.

Bosch Security Systems behält sich das Recht vor, jederzeit und ohne vorherige Ankündigung im Interesse der laufenden Produktentwicklung und -verbesserung Änderungen an Leistungsmerkmalen und technischen Daten vorzunehmen.

### 2.4 Dokumentenhistorie

Veröffentlichungsdatum	Dokumentationsversion	Begründung
2021.07.28	V1.00	1. Ausgabe

## 3 Systemeinführung

Das Lautsprecherlinien-Isolatorsystem zur Überwachung von Lautsprecherlinien in Kombination mit dem PRAESENSA Beschallungs- und Sprachalarmierungssystem. Die Hauptaufgabe des Lautsprecherlinien-Isolatorsystems besteht darin, im Falle eines Kurzschlusses der Lautsprecherlinie die Audioübertragung in der Notzone aufrechtzuerhalten. Dies geschieht durch die Isolierung des beschädigten Kabelabschnitts vom gesunden Teil des Kabels.

Das Lautsprecherlinien-Isolatorsystem deckt die Funktionalität des Sprachalarmierungssystems im Bereich der Lautsprecherlinien-Fehlererkennung, gemäß der Produktnorm EN54-16, vollständig ab. Der Lautsprecherlinien-Isolator ist in der Lage, nicht nur einen Kurzschluss auf der Linie, sondern auch eine offene Linie, die Abschaltung eines Lautsprechers und einen Erdschluss an jedem Punkt der Lautsprecherlinie zu erkennen und anzuzeigen.

Das Lautsprecherlinien-Isolatorsystem ermöglicht die Überwachung von Lautsprecherlinien und einzelnen Lautsprechern. Im Falle eines fatalen Fehlers auf der Lautsprecherlinie reagiert der Lautsprecherlinien-Isolator sofort und sorgt für eine nahtlose Audioübertragung. Transparent, um die Audioqualität im gesamten Frequenzbereich unbeeinträchtigt zu halten, bis zu 800 W konstante AC-Leistung auf einer einzelnen 1000-Meterloop.

### 3.1 Produktübersicht

Das Lautsprecherlinien-Isolatorsystem besteht aus zwei Typen von Systemkomponenten, die in dem System unterschiedliche Rollen spielen:



LDB (LoopDrive Booster), mit Bestellnummer PRA-LID – ist die zentrale Systemkomponente, die im 19"-Rack der Sprachalarmzentrale direkt zwischen Verstärker und Lautsprecherlinie installiert wird. Der auf einer DIN-Hutschiene montierte LDB dient als DC-Stromversorgung für FIMs und kann auch spezielle Servicebefehle für FIMs erzeugen.

LDB ist für die Überwachung und Meldung von Fehlern global (pro Ringleitungstopologie (Loop)) zuständig:

- Loop Kurzschluss (gesamter Loop)
- Loop offen (gesamte Loop)
- T-Abzweig Kurzschluss (beliebiger T-Abzweig)
- T-Abzweig offen (beliebiger T-Abzweig)

- Erdschluss (Verstärkereingang, gesamte Loop, beliebiger T-Abzweig)

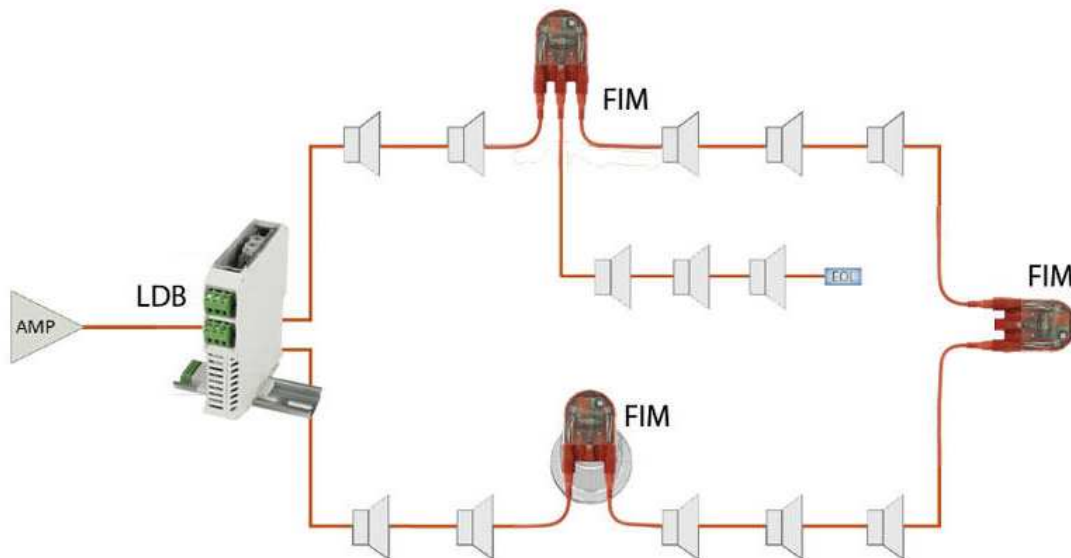


FIM (Fault Isolator Module) mit Bestellnummer PRA-LIM – das im Lautsprecherliniennetz an der Lautsprecherlinie installiert wird. FIM fungiert als Isolator im Falle eines Kurzschlusses. Verantwortlich für die Überwachung und Meldung von Fehlern vor Ort (für lokale Linienabschnitte, die an den FIM angeschlossen sind):

- Loop Kurzschluss (nur benachbarte Segmente)
- T-Abzweig kurz
- T-Abzweig offen

## 3.2 Wichtigste Funktionen

Die Architektur des Lautsprecherlinien-Isolatorsystems ermöglicht es, Lautsprecherlinien in geschlossener Topologie mit zusätzlichen Seitensprüngen, den sogenannten T-Abzweigungen, zu erstellen. Sowohl die Loop als auch jeder einzelne T-Abzweig werden ständig überwacht und auf Anomalien in der Last und der Verkabelung untersucht.



**Abbildung 3.1:** Ringleitungstopologie (Loop), überwacht durch den Lautsprecherlinien-Isolator  
Das Lautsprecherlinien-Isolatorsystem fängt mehrere Fehler unabhängig für verschiedene Lautsprecherlinien auf. Es behandelt auch mehrere Fehler gleichzeitig für dieselbe Lautsprecherlinie, unabhängig von der Art des Fehlers.

Die folgenden Arten von Fehlern werden erkannt:

- Jeder Kurzschluss auf der Lautsprecherlinie sofort nach seinem Auftreten mit Tonwiederherstellung innerhalb von 4 Sekunden,
- Fehler in der offenen Loop der Haupt-Loop,
- Öffnung des T-Abzweigs (mit aktiviertem EOL-Widerstand),
- Erdschluss in der Haupt-Loop,
- Erdschluss des T-Abzweigs (mit aktiviertem EOL-Widerstand).



### Hinweis!

Zum Zweck der Linienüberwachung erzeugt das Lautsprecherlinien-Isolatorsystem Gleichspannung auf der gesamten Lautsprecherlinie (einschließlich T-Abzweigungen), daher muss jeder Lautsprecher auf der Linie in Reihe mit einem Gleichstrom-Sperrkondensator ausgestattet werden. Lautsprecher ohne Kondensator werden als Kurzschluss auf der Lautsprecherlinie angesehen.



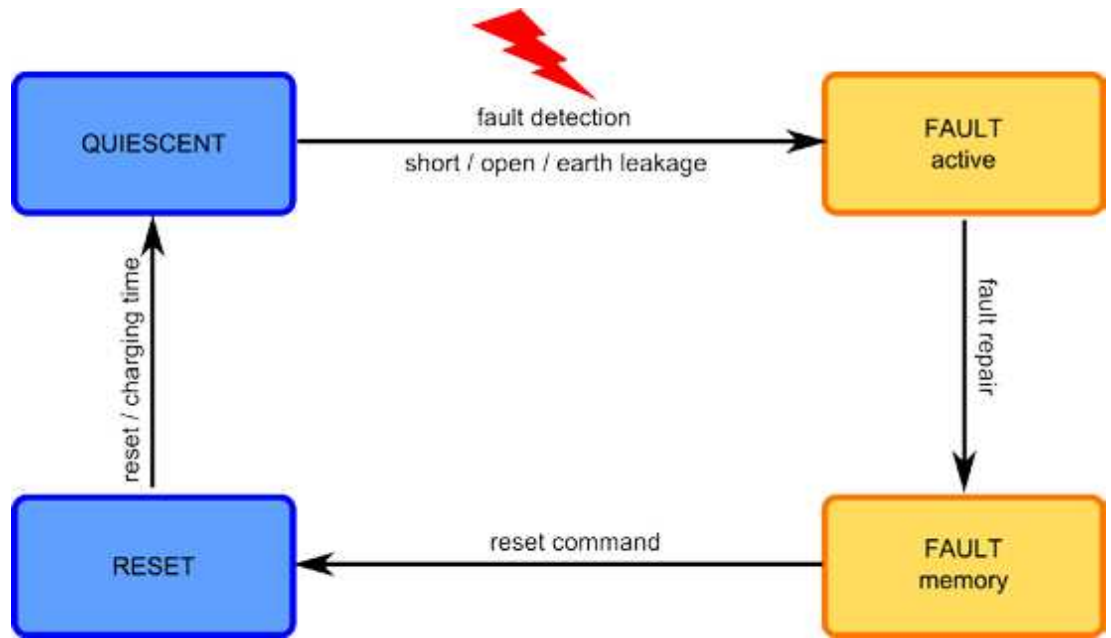
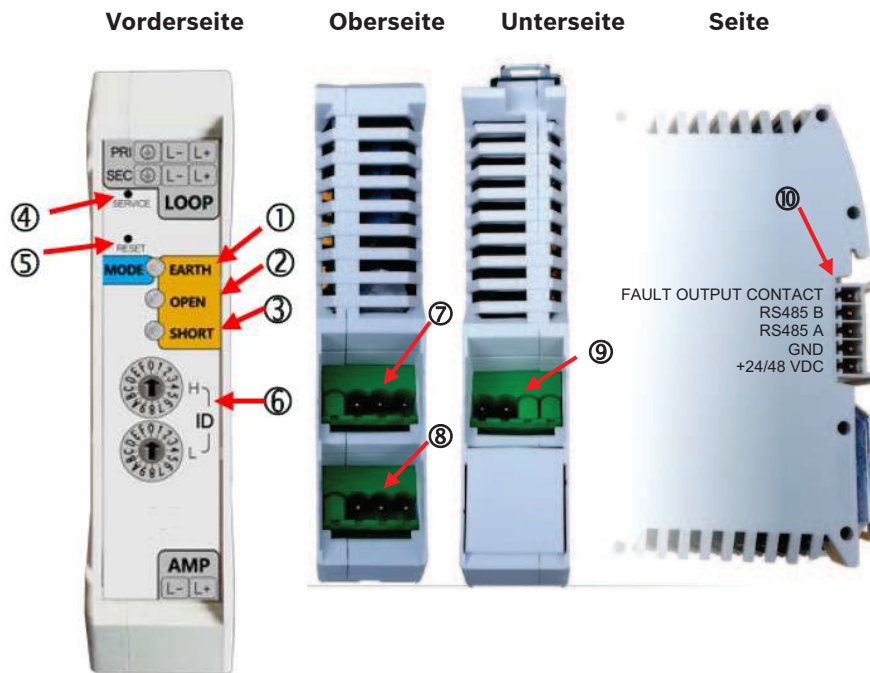


Abbildung 3.2: Typische Einschaltdauer von Lautsprecherlinien-Isolatoren

### 3.3 PRA-LID (LDB) Anzeigen, Tasten und Anschlüsse



1	<b>MODUS/ERDE-Anzeige</b>	6	<b>ID-Drehschalter</b>
2	<b>OFFEN-Anzeige</b>	7	<b>LOOP PRIMÄR-Ausgangsanschluss</b>
3	<b>KURZSCHLUSS-Anzeige</b>	8	<b>LOOP SEKUNDÄR-Ausgangsanschluss</b>
4	<b>SERVICE-Taste</b>	9	Anschluss für <b>Leistungsverstärker</b>
5	<b>RESET-Taste</b>	10	<b>Loopdrive Bus</b> DIN-Hutschienenverbinder

#### Indikatoren

Der Linien-Isolator verfügt über mehrfarbige LED-Anzeigen mit unterschiedlichen Farben und Blinkzyklen, die dem aktuell erkannten Zustand der Lautsprecherlinie entsprechen.

Allgemeines Prinzip der LED-Anzeigen:

- BLAU – System OK.
- ORANGE – Fehler erkannt.

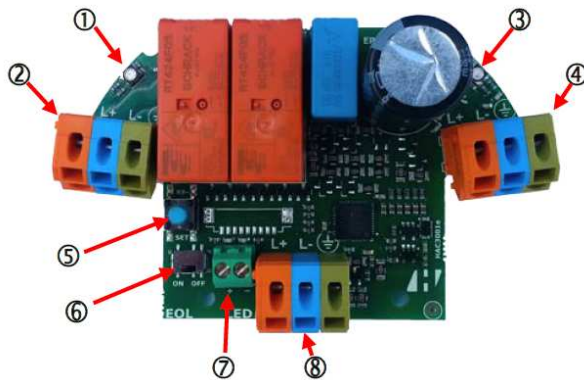
Die Fehlererkennung wird immer durch zyklisches Blinken angezeigt. Die Blinkgeschwindigkeit bezieht sich auf den aktuellen Status des Fehlers:

- ORANGE schnell (4 Zyklen/Sek.) – Fehler wird gerade erkannt.
- ORANGE langsam (1 Zyklus/Sek.) – der Fehler wurde in der Vergangenheit erkannt und behoben.

Anzeige	Korrespondierender Status
<b>MODUS-Anzeige</b>	
BLAU durchgehend	BETRIEBSBEREITSCHAFTSZUSTAND, System OK
BLAU schnell	Service-Modus
BLAU langsam	Neustart des Systems

<b>Anzeige</b>		<b>Korrespondierender Status</b>	
WEISS schnell		Zurücksetzen auf Werkseinstellungen (Factory-Reset) (gestartet)	
WHITE langsam		Zurücksetzen auf Werkseinstellungen (Factory-Reset) (erledigt)	
<b>ERDE-Indikator</b>			
ORANGE schnell		Erdschluss (aktiv)	
ORANGE langsam		Erdschluss (Speicher)	
<b>OFFEN-Anzeige</b>			
ORANGE schnell		Loop offen (aktiv)	
ORANGE langsam		Loop offen (Speicher)	
<b>KURZSCHLUSS-Anzeige</b>			
ORANGE schnell		Loop Kurzschluss (aktiv)	
ORANGE langsam		Loop Kurzschluss (Speicher)	
<b>Blinkgeschwindigkeit:</b>		<b>Fehlerstatus:</b>	
Schnell	4 Blinksignale/s	aktiv	Fehler wird gerade erkannt
Langsam	1 Blinken/s	Speicher	der Fehler wurde in der Vergangenheit entdeckt und behoben
Sehr langsam	1 Blinken/4s		

### 3.4 PRA-LIM (FIM) Anzeigen, Tasten und Anschlüsse



<b>1</b>	Indikator <b>A</b>	<b>3</b>	Indikator <b>B</b>
<b>2</b>	<b>LOOP-Anschluss A</b>	<b>4</b>	<b>LOOP-Anschluss B</b>
<b>5</b>	<b>RESET-Taste</b>	<b>6</b>	<b>EOL-Überwachungsschalter</b> für T-Abzweig
<b>7</b>	<b>Externer LED-Anschluss</b> (externe Fehleranzeige)	<b>8</b>	<b>T-Abzweigverbinder</b>

#### Indikatoren

Der Linien-Isolator verfügt über mehrfarbige LED-Anzeigen mit unterschiedlichen Farben und Blinkzyklen, die dem aktuell erkannten Zustand der Lautsprecherlinie entsprechen.



#### Vorsicht!

FIM ist nicht in der Lage, ERDSCHLUSS und LOOP OFFEN-Fehler anzuzeigen.

Anzeige		Entsprechender Status
A	B	
BLAU sehr langsam		BETRIEBSBEREITSCHAFTSZUSTAND, System OK
BLAU schnell		Service-Modus
BLAU langsam		Aufladen
ORANGE schnell	aus	LOOP KURZSCHLUSS Seite A (aktiv)
ORANGE langsam	aus	LOOP KURZSCHLUSS Seite A (Speicher)
aus	ORANGE schnell	LOOP KURZSCHLUSS Seite B (aktiv)
aus	ORANGE langsam	LOOP KURZSCHLUSS Seite B (Speicher)

Anzeige			Entsprechender Status
A	A/B-Interaktion	B	

Anzeige			Entsprechender Status
ORANGE schnell	gleichzeitig	ORANGE langsam	LOOP KURZSCHLUSS Seite A (aktiv) LOOP KURZSCHLUSS Seite B (Speicher)
ORANGE langsam	gleichzeitig	ORANGE schnell	LOOP KURZSCHLUSS Seite A (Speicher) LOOP KURZSCHLUSS Seite B (aktiv)
ORANGE schnell	abwechselnd	ORANGE schnell	T-Abzweig KURZSCHLUSS (aktiv)
ORANGE schnell	abwechselnd unterbrochen	ORANGE schnell	T-Abzweig OFFEN (aktiv)
ORANGE langsam	abwechselnd	ORANGE langsam	T-Abzweig KURZSCHLUSS oder OFFEN (Speicher)

Blinkgeschwindigkeit:		Fehlerstatus:	
Schnell	4 Blinksignale/s	aktiv	Fehler wird gerade erkannt
Langsam	1 Blinken/s	Speicher	der Fehler wurde in der Vergangenheit entdeckt und behoben
Sehr langsam	1 Blinken/4s		

## 4 Einrichtung

Das Lautsprecherlinien-Isolatorsystem kann sowohl bei neuen als auch bei bestehenden Lautsprecherlinieninstallationen eingesetzt werden.

Damit alle Funktionen ordnungsgemäß funktionieren, **müssen zunächst einige Bedingungen erfüllt sein:**

- Die Hauptlautsprecherlinie muss eine **geschlossene Loop** sein.
- T-Abzweiglinien mit mehreren Lautsprechern erfordern einen **47 kΩ EOL-Widerstand** für die Erkennung des offenen T-Abzweigs.
- Jeder Lautsprecher, der an den Linien-Isolator angeschlossen ist, muss mit einem **Gleichstromsperrkondensator** ausgestattet werden (typischer Wert: **1 ~ 4,7 µF**).
- Bei **100-V-Installationen** beträgt die maximale Gesamtlast einer einzelnen Loop **800 W**, die maximale Last eines einzelnen T-Abzweigs **50 W**.
- 24 oder 48 VDC **Stromversorgung** für LDB.

### 4.1 Fehlerkontakt

Der Linien-Isolator bietet einen Fehlerkontaktausgang pro Lautsprecherlinie zur Integration in jedes Sprachalarmierungssystem über programmierbare **Steuerungseingänge**. Jede Lautsprecherlinie kann einen separaten Steuerungskontakt haben, oder – je nach Systemaufbau – können sich mehrere Lautsprecherlinien einen gemeinsamen Fehlerkontakt teilen.

Im **Betriebsbereitschaftszustand** des Systems ist der Kontakt **normalerweise geöffnet**.

Während des **Betriebsbereitschaftszustands:**

- Das Lautsprecherlinien-Isolatorsystem System ist eingeschaltet und überwacht die gesamte Lautsprecherlinie.
- Leistungsverstärker ist angeschlossen.
- Die Loop ist geschlossen und voll funktionsfähig, jeder T-Abzweig ist voll einsatzfähig.
- Keine Fehler festgestellt.

Jeder andere Zustand, einschließlich des **Wartungsmodus**, der Abschaltung des Verstärkers oder sogar des Stromausfalls des Linien-Isolators, führt zum sofortigen Schließen des Kontakts und zur Meldung des Ausfalls an das Hauptsystem.

### 4.2 Verkabelung

Das Lautsprecherlinien-Isolatorsystem kann an Volldraht- oder Litzenlinien mit einem Leiterdurchmesser von **0,8 – 2,5 mm<sup>2</sup>** angeschlossen werden. Die maximale Strombelastbarkeit der Ringleitungstopologie (Loop) beträgt **8 A RMS**, wodurch eine einzelne **100-V-Linie** mit bis zu **800 W** belastet werden kann.

Voll funktionsfähig bei Betrieb mit 2-adrigem Lautsprecherkabel. Für Installationen mit besonderen Sicherheitsanforderungen unterstützt es optional ein Erdungskabel mit Unterbrechungserkennung.

Die maximale Länge der Loopverkabelung beträgt **1000 m**. Die maximale Länge der T-Abzweig-Linie beträgt ebenfalls **1000 m**.

### 4.3 Konfigurationen der Verdrahtung

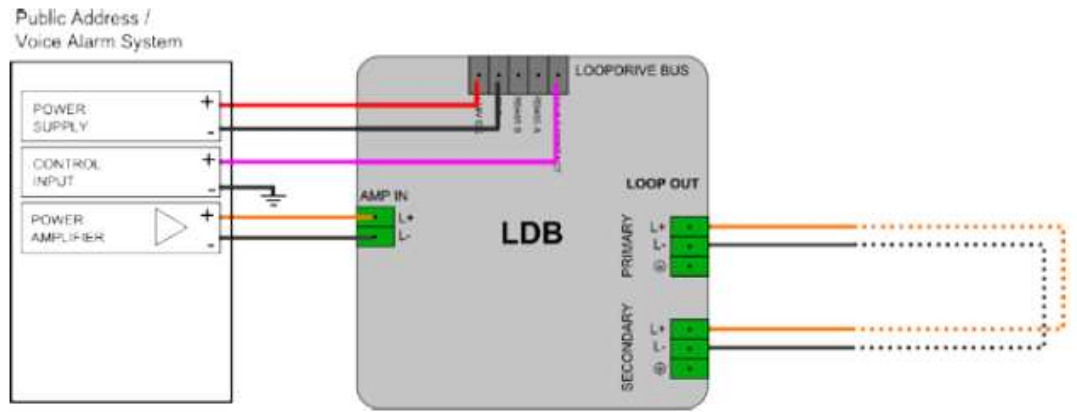


Abbildung 4.1: Einzel-LDB-Schaltplan

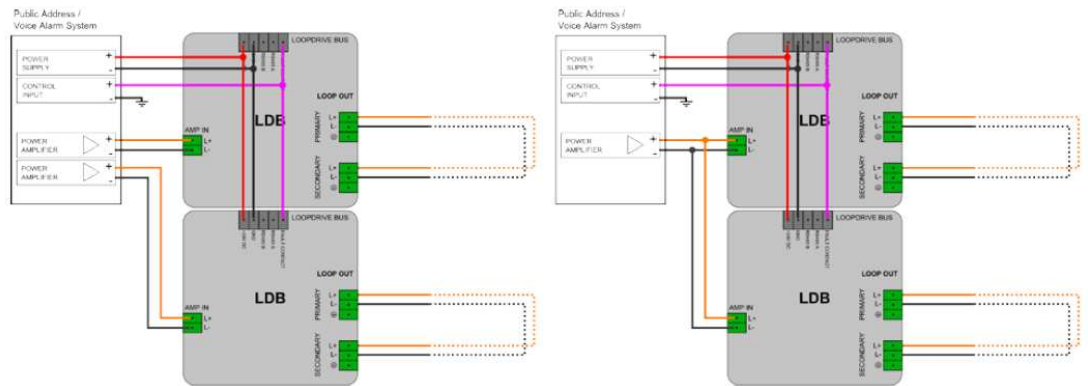


Abbildung 4.2: Mehrfache LDB-Verkabelung. Links: einzelne Verstärkerkanäle. Rechts: gemeinsamer Verstärker

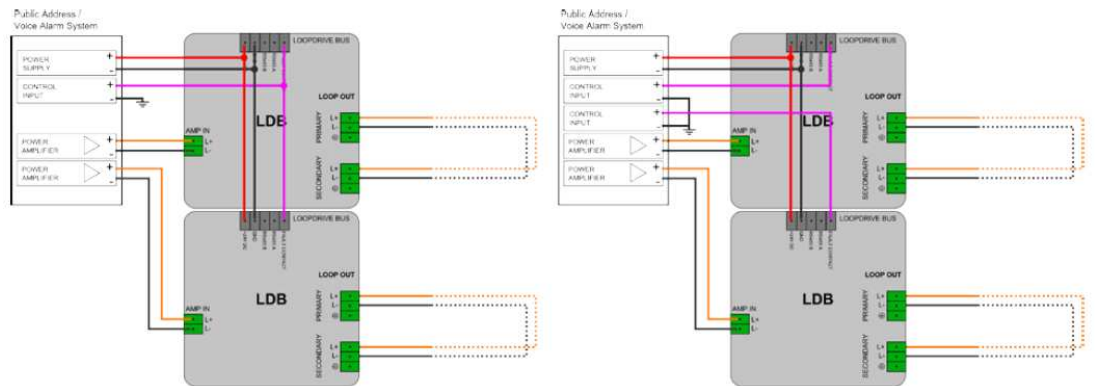


Abbildung 4.3: Mehrfache LDB-Verkabelung. Links: einzelne Fehlerkontakteingänge. Rechts: gemeinsamer Fehlerkontakt

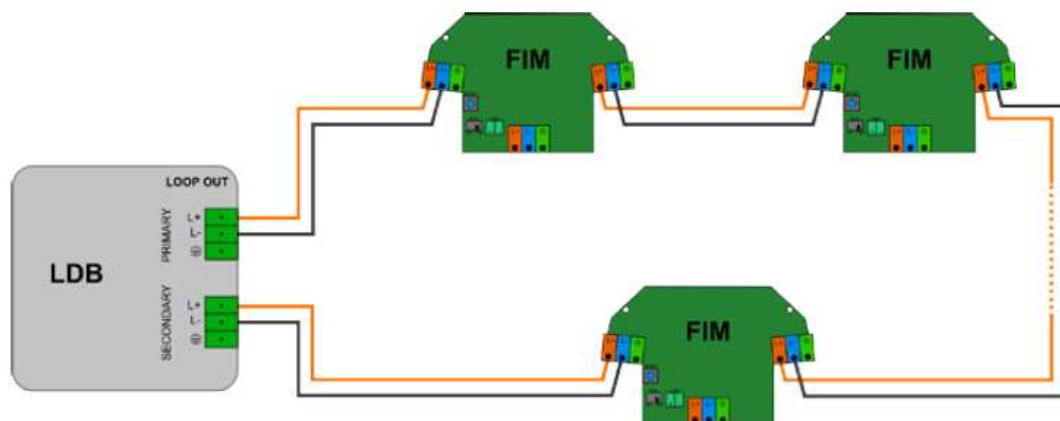


Abbildung 4.4: Vollständiges Installationsschema für das Lautsprecherlinien-Isolatoren-System

## 4.4 Installation von PRA-LID (LDB) mit PRAESENSA

In diesem Abschnitt wird die Installation und Konfiguration des Linienisolator-Treibers in Kombination mit PRAESENSA besprochen, um eine EN 54-16-konforme Installation zu gewährleisten.

Wir empfehlen dringend, den LDB zunächst an PRAESENSA und die Lautsprecherlinie anzuschließen. Wenn Sie die Lautsprecherlinie an den LDB anschließen, erhalten Sie die Gleichstromversorgung auf der Linie, die für die korrekte Inbetriebnahme des FIM erforderlich ist. Wird der LDB bei der Neuinstallation des Systems übersprungen, kann dies zu falschen FIM-Anschlüssen und unbemerkten Kabelfehlern führen, was Sie bei der Inbetriebnahme des Systems wertvolle Zeit kostet.

### 4.4.1 Physische Installation

Zertifizierung des PRAESENSA Systems und des Linienisolator-Treibers (PRA-LID) umfasst die Schränke (d. h. die geschlossenen 19"-Gestelle), in denen die Systemelemente montiert sind. Je nach Größe des Systems können ein oder mehrere Schränke verwendet werden. Innerhalb ein und derselben 19"-Rackfamilie sind unterschiedliche Höhen bis zu einer maximalen Höhe zulässig, die von der Marke und dem Typ eines zugelassenen 19"-Racks abhängt. Die folgenden 19"-Racks sind für die Verwendung zugelassen:

- Rittal: Serien TS, TS-IT, VX25
- Schroff: 20130073 PRAESIDEO
- E.LAN: Diamond-Serie
- Knurr (Emerson): Miracel-Serie

### 4.4.2 End-of-Line (EOL)-Überwachung

Die PRAESENSA End Of Line (EOL)-Überwachungsfunktion **kann nicht** in Verbindung **mit dem Linienisolator-Treiber** (PRA-LID) verwendet werden. Das bedeutet, dass für diejenigen Lautsprecherausgänge, an denen ein Linienisolator-Treiber (PRA-LID) angeschlossen ist, diese Funktion in PRAESENSA deaktiviert werden muss. Die EOL-Überwachungsfunktion wird vom Lautsprecherlinien-Isolatoren-System übernommen und über den PRA-LID an das PRAESENSA System gemeldet.

In diesem Fall wird die EOL-Meldung über Kontaktschließer erfolgen. Je nach gewählter Konfiguration werden ein oder mehrere PRA-LID Schließerkontakte an einen Kontakteingang des PRAESENSA Systems angeschlossen. Der Eingangskontakt wird im PRAESENSA System entsprechend konfiguriert.



### 4.4.3 Stromversorgung des PRA-LID (LDB)

Die PRA-LID (LDB) muss über die PRAESENSA multifunktionale Stromversorgung, groß (PRA-MPS3), betrieben werden. Damit wird eine redundante und zertifizierte Stromversorgung nach EN 54 gewährleistet. Einer der drei 48-V-Ausgänge der PRA-MPS3 Systemkomponente wird ausschliesslich für den Anschluss von einem PRA-LID (LDB) bis maximal 16 PRA-LID (LDB) verwendet.



#### Hinweis!

Die Anzahl der PRA-LID (LDB), die Sie mit dem PRA-MPS3 verbinden können, die von 1 bis 16 reicht, ist abhängig von der Konfiguration. Mit dem PRAESENSA Stromberechnungstool können Sie die genaue Zahl ermitteln.

### 4.4.4 Einstellung PRA-LID (LDB) | Verstärker-Erkennung aktivieren

Die Option „Verstärkererkennung aktivieren“ im PRA-LID (LDB) funktioniert nicht in Kombination mit PRAESENSA. Stellen Sie daher sicher, dass diese **Einstellung deaktiviert ist**. Dies kann über das Sniffer-Tool erfolgen (weitere Informationen finden Sie im LDB Sniffer Benutzerhandbuch).

## 4.5 Installationsreihenfolge PRA-LID (LDB)

1. Befestigen Sie den LDB auf einer DIN-Hutschiene, und schließen Sie die 24/48-VDC-Stromversorgung an die Stromversorgungsklemmen des 5-poligen Hutschiennenverbinders an.
  - LDB sollte booten und den Bootvorgang durch **blaues** Blinken der **MODUS**-Anzeige anzeigen.
2. Innerhalb von 15 Sekunden zeigt der LDB einen **OFFEN-Fehler** an, da sowohl der **AMP-Eingang** als auch die beiden **LOOP-Ausgänge** nicht angeschlossen sind.
3. Verbinden Sie den Ausgang des Leistungsverstärkers mit dem **AMP-Eingang** des LDB.
  - LDB ist unempfindlich gegenüber der Polarität des Verstärkerausgangs, es wird jedoch empfohlen, die richtige Polarität beizubehalten, um die beste akustische Kohärenz des Audiosignals zu erhalten.
4. Schließen Sie das abgehende Loopkabel an den **PRIMÄR-Ausgang** des LDB an.



#### Hinweis!

Wenn ein Kurzschluss im Lautsprecherkabel vorliegt, erkennt LDB sofort den kurzgeschlossenen Verbinder und isoliert ihn, woraufhin die Anzeige KURZSCHLUSS auf dem LDB-Bedienfeld erscheint. Wenn das Lautsprecherkabel mit der Erde verbunden ist und einen Erdschluss verursacht, erkennt der LDB den Erdschluss und auf der Frontplatte des LDB erscheint die Anzeige ERDSCHLUSS. Siehe *PRA-LID (LDB) Anzeigen, Tasten und Anschlüsse, Seite 10*.

5. Wenn das System mehrere Loops (mehrere LDBs) umfasst, gibt es eine Reihe von Möglichkeiten, den Lautsprecherlinien-Isolator mit dem Beschallungs-/ Sprachalarmierungssystem zu verbinden.
6. Wenn Sie mit der Installation von FIM-Modulen in der Loop fortfahren wollen, lassen Sie den **SEKUNDÄREN** Ausgang des LDB ausgeschaltet.
7. Wenn die Loop geschlossen ist und alle FIMs in der Loop ordnungsgemäß funktionieren, schließen Sie das eingehende Loopkabel an den **SEKUNDÄR-Ausgang** des LDB an. Die Loop ist nun vollständig gesichert.

Mehrere LDBs können sich einen gemeinsamen Fehlerkontakt oder einzelne Fehlerkontrollkontakte des Hauptsystems teilen. Die gemeinsame Nutzung von Fehlerkontakten ermöglicht es Ihnen, die Anzahl der für Fehlermeldungen benötigten

Steuerungseingänge zu reduzieren. Detaillierte Informationen über den Ort und die Art des Fehlers sind jederzeit auf den Frontplatten der LDBs sowie über die PC-Anwendung Sniffer verfügbar.

Mehrere LDBs können sich auch einen gemeinsamen Leistungsverstärker teilen oder individuelle Leistungsverstärker vom Hauptsystem haben. Die gemeinsame Nutzung von Verstärkern ermöglicht es Ihnen, mehrere Loops innerhalb einer Zone zu erstellen, die jeweils individuell überwacht werden.

#### Siehe

- *PRA-LID (LDB) Anzeigen, Tasten und Anschlüsse, Seite 10*

## 4.6

### Installation von PRA-LIM (FIM) in einer Lautsprecherlinie

Bevor Sie mit dem Anschluss von FIMs an die Loop beginnen, stellen Sie sicher, dass der LDB an die Hutschiene angeschlossen und mit Strom versorgt ist. Siehe *Installationsreihenfolge PRA-LID (LDB), Seite 17*.

1. Für eine möglichst effiziente Installation stellen Sie sicher, dass sich der LDB im **SERVICE-MODUS** befindet (blaue **MODUS**-Anzeige blinkt schnell).
  - Um den LDB in den **SERVICE-MODUS** zu versetzen, betätigen Sie die SERVICE-Taste für 10 Sekunden oder verwenden Sie die PC-Anwendung Sniffer.
2. Während des **SERVICE-MODUS** zeigt der LDB den Fehler **OFFEN** an, solange die Loop nicht vollständig geschlossen ist.
  - Dies ist die richtige Anzeige, da die Loop erst in der letzten Phase der Installation geschlossen werden sollte, um sicherzustellen, dass der gesamte Verlauf der Loop vollständig ist.



#### Hinweis!

Wenn sich das Lautsprecherlinien-Isolatorsystem im BETRIEBSMODUS befindet, wird das Audiosignal vom Leistungsverstärker nicht an die Loop übertragen.

3. Überprüfen Sie, ob das Lautsprecherkabel an den **PRIMÄREN** Loopausgang des LDB angeschlossen ist und der **SEKUNDÄRE** Loopausgang des LDB nicht angeschlossen ist.
4. LDB sollte nur **OFFEN**-Fehler anzeigen. Wenn ein **KURZSCHLUSS-Fehler** festgestellt wird, muss dieser vor dem Einbau der FIM behoben werden.
5. Prüfen Sie, ob der **EOL-Schalter (6)** am FIM in der Position **OFF** steht.



#### Hinweis!

Der EOL-Schalter (6) sollte nur in der Position ON stehen, wenn der EOL-Widerstand an den Abschluss der T-Abzweig-Linie angeschlossen ist. Kurzschlüsse auf der T-Abzweig werden unabhängig vom EOL-Überwachungsschalter erkannt und isoliert.

6. Schließen Sie das FIM an das Loopkabel auf der **PRIMÄREN** Seite des LDB an. Achten Sie auf die Kabelpolarität!



#### Hinweis!

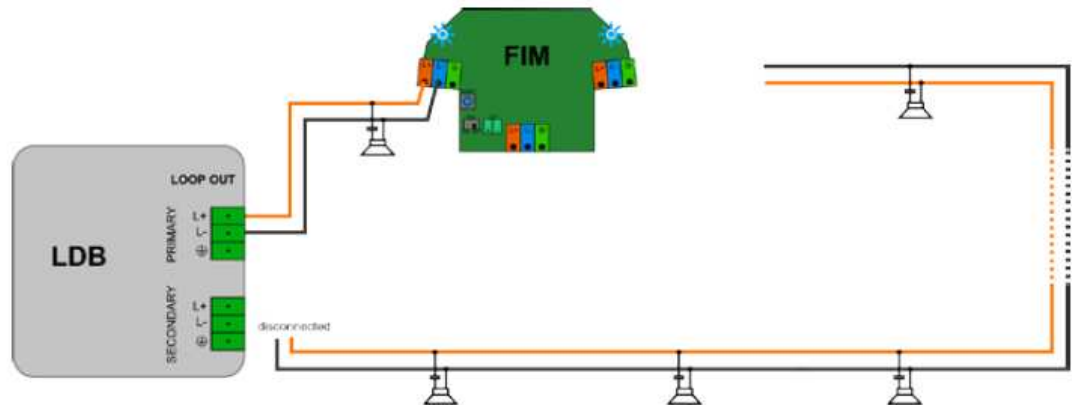
Sie können das Loopkabel entweder an die A- oder B-Seite des FIM anschließen, beide Seiten sind gleichwertig. Das Loopkabel darf nicht an den T-Abzweig angeschlossen werden!

7. Das FIM schaltet sich ein und zeigt den Ladevorgang an (blaues, langsames Blinken). Warten Sie, bis das FIM in den **SERVICE-MODUS** geht (blaues schnelles Blinken).



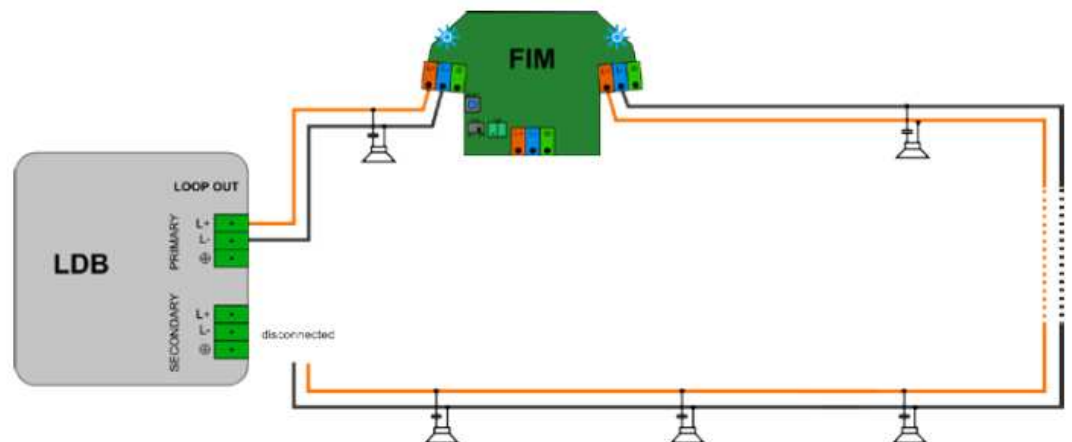
### Hinweis!

Fabrikneue FIMs werden im Zustand FACTORY-RESET (WERKSEINSTELLUNGEN) ausgeliefert. In diesem Zustand sollten die Looprelais auf der FIM-Platine in geöffneter Stellung sein. Der Zustand FACTORY-RESET (WERKSEINSTELLUNGEN) für FIM ist temporär. Kurz nach dem Einschalten sollte das FIM die Relais in die geschlossene Position schalten und ein „Klick“-Geräusch von sich geben, das den korrekten Betrieb der Relais bestätigt.



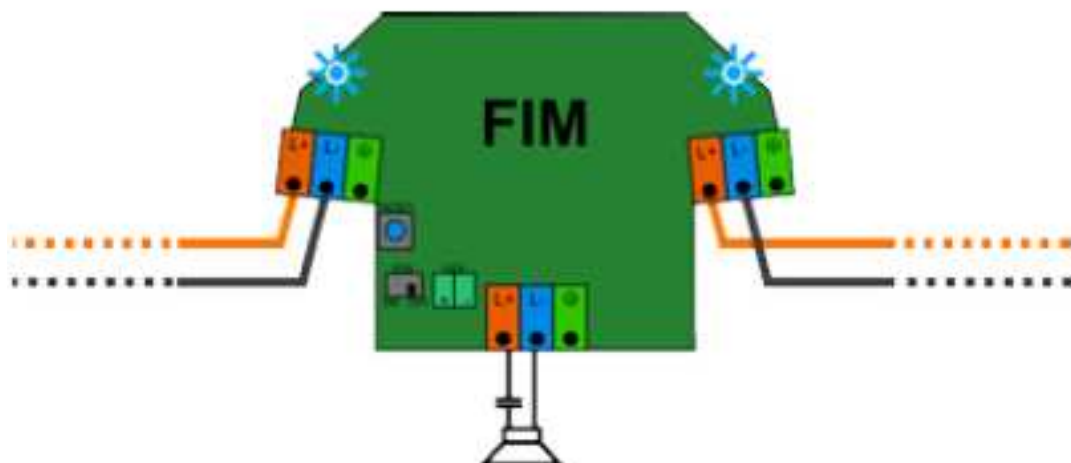
**Abbildung 4.5:** Seite A des FIM ist mit der PRIMÄREN Seite der Loop verbunden

8. Schließen Sie das abgehende Loopkabel an den Loopanschluss auf der anderen Seite des FIM an. Achten Sie auf die Kabelpolarität!
9. Wenn die Verkabelung korrekt ist, bleibt das FIM im **SERVICE-MODUS**.
  - Liegt ein Kurzschluss am Ausgangskabel vor, wechselt die Farbe des FIM zu Orange und zeigt das Problem an. LDB erkennt auch Kurzschlüsse und zeigt sie mit der **KURZSCHLUSS**-Anzeige an. Befestigen Sie die Verkabelung vor der weiteren Installation.



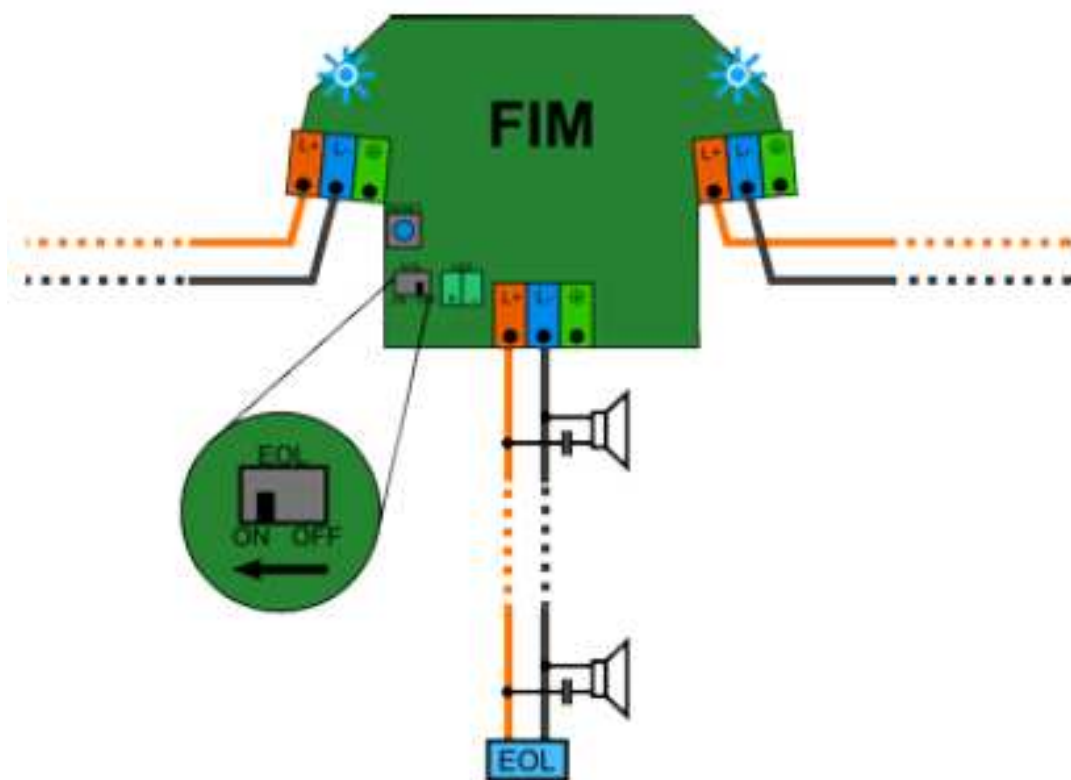
**Abbildung 4.6:** Beide Seiten der FIM ordnungsgemäß an die Loop angeschlossen

10. Falls erforderlich, schließen Sie den Lautsprecher oder die T-Abzweig-Linie an den FIM T-Abzweiganschluss an.
  - Im Falle eines Kurzschlusses am T-Abzweig zeigt FIM das Problem durch abwechselndes oranges Blinken an. Siehe *PRA-LIM (FIM) Anzeigen, Tasten und Anschlüsse, Seite 12*.



**Abbildung 4.7:** Einzelner Lautsprecher, angeschlossen an den T-Abzweig-Anschluss

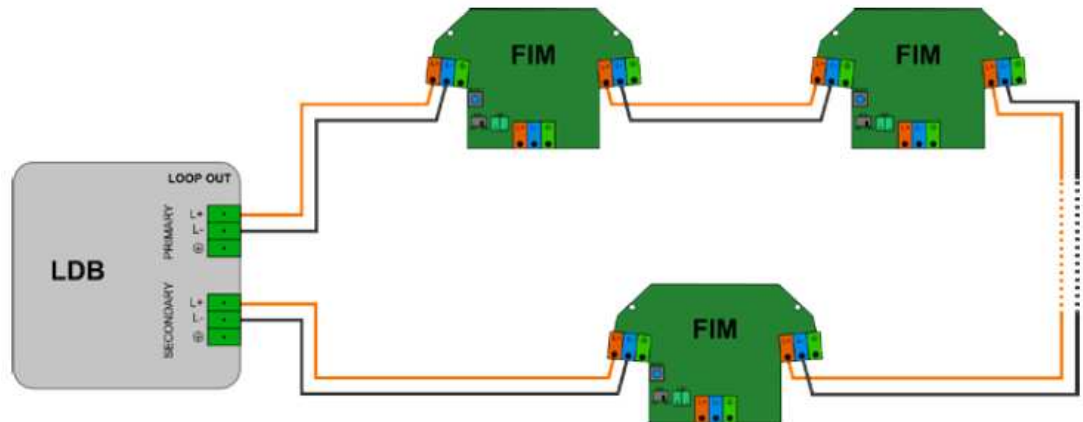
11. Wenn ein EOL-Widerstand am Ende der T-Abzweig-Linie installiert ist, schalten Sie die EOL-Überwachung ein. Im Falle einer offenen T-Abzweig-Linie zeigt das FIM das Problem durch unterbrochenes, abwechselndes Blinken in Orange an. Siehe *PRA-LIM (FIM) Anzeigen, Tasten und Anschlüsse, Seite 12*.
12. Wenn der T-Abzweig korrekt verkabelt ist, bleibt das FIM im **SERVICE-MODUS**.



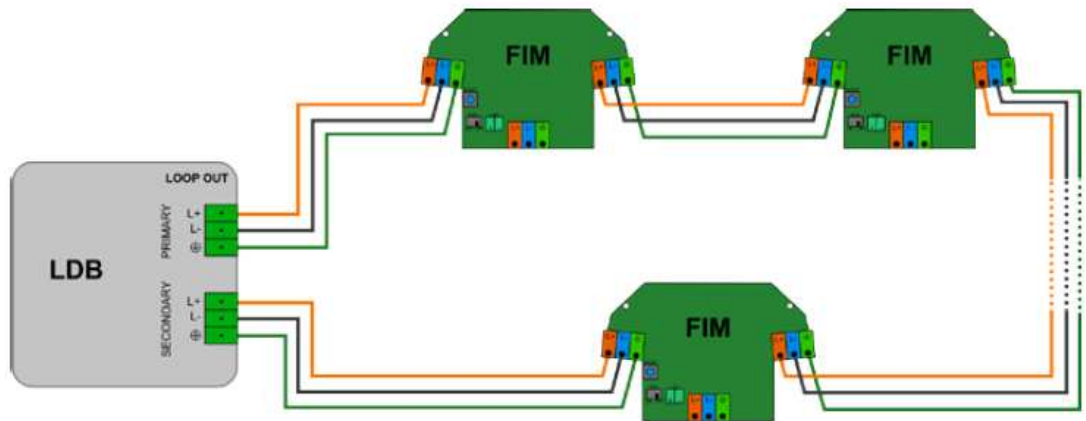
**Abbildung 4.8:** T-Abzweig-Linie mit EOL-Überwachung

13. Fahren Sie mit der Installation des nächsten FIM-Moduls fort.
14. Wenn das letzte FIM auf der Loop installiert ist, gehen Sie zurück zur LDB und schließen Sie das Kabel der Rücklauf-Loop an den **SEKUNDÄREN** Ausgangsanschluss der LDB an.
  - Wenn die Kabel-Loop vollständig ist und korrekt funktioniert, erlischt die **OFFEN**-Anzeige auf dem LDB, der LDB bleibt im **SERVICE-MODUS**.

15. LDB durch Betätigen der **RESET**-Taste zurücksetzen. LDB wird im **BETRIEBBEREITSCHAFTSZUSTAND** neu gestartet.



**Abbildung 4.9:** Vollständiges Installationsschema für das Lautsprecherlinien-Isolatorsystem



**Abbildung 4.10:** Komplette Installation des Lautsprecherlinien-Isolatorsystems – mit optionaler **Erdungs-Loop**

**Siehe**

- *Installationsreihenfolge PRA-LID (LDB), Seite 17*
- *PRA-LIM (FIM) Anzeigen, Tasten und Anschlüsse, Seite 12*

## 5 Beispiele für die Installation von Lautsprecherlinien-Isolatorsystemen

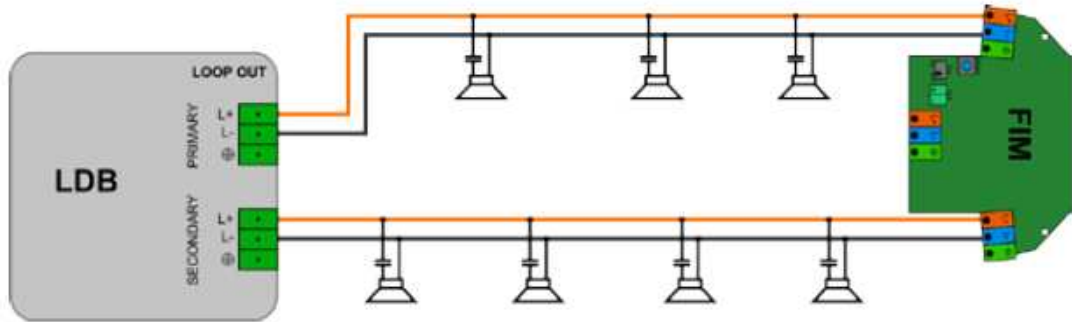


Abbildung 5.1: Mindestkonfiguration – entspricht einer A/B-Linie

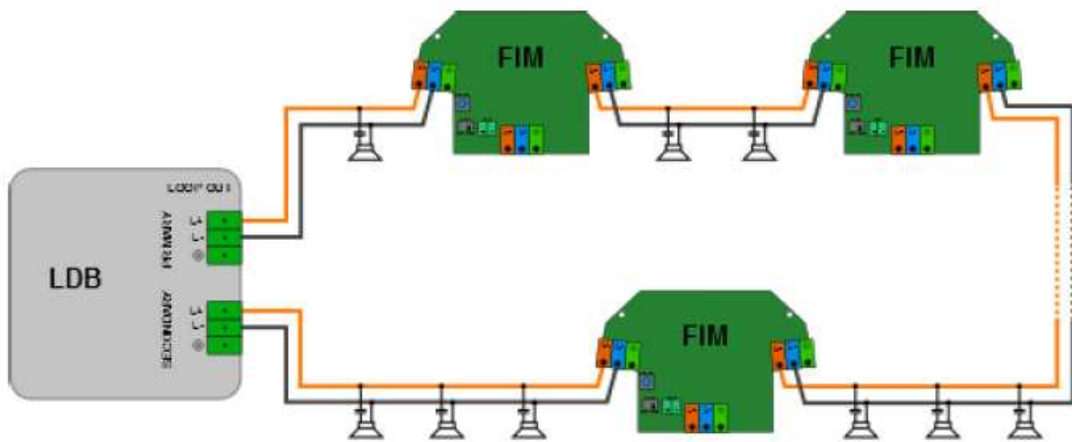


Abbildung 5.2: Lautsprecher nur in der Loop

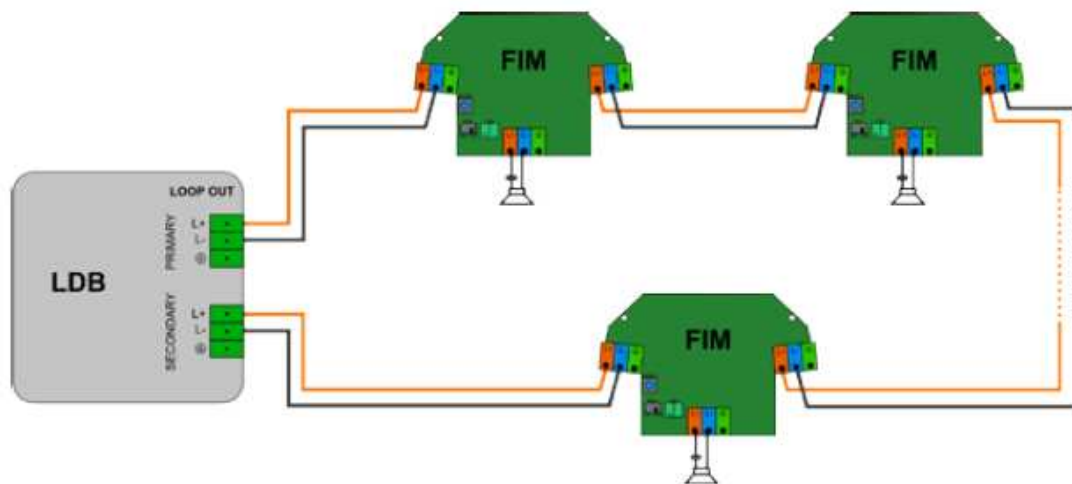


Abbildung 5.3: Ein FIM für jeden Lautsprecher

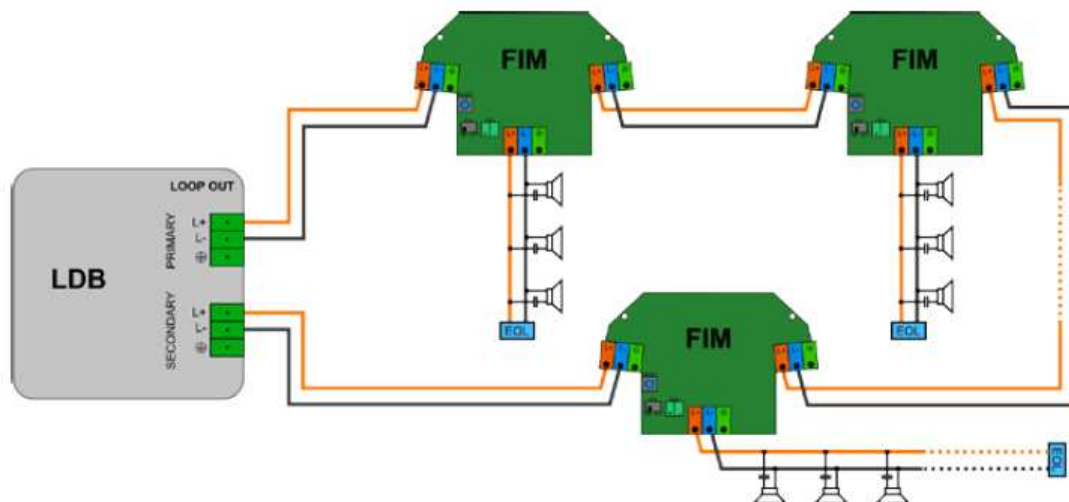


Abbildung 5.4: T-Abzweig-Linien mit mehreren Lautsprechern

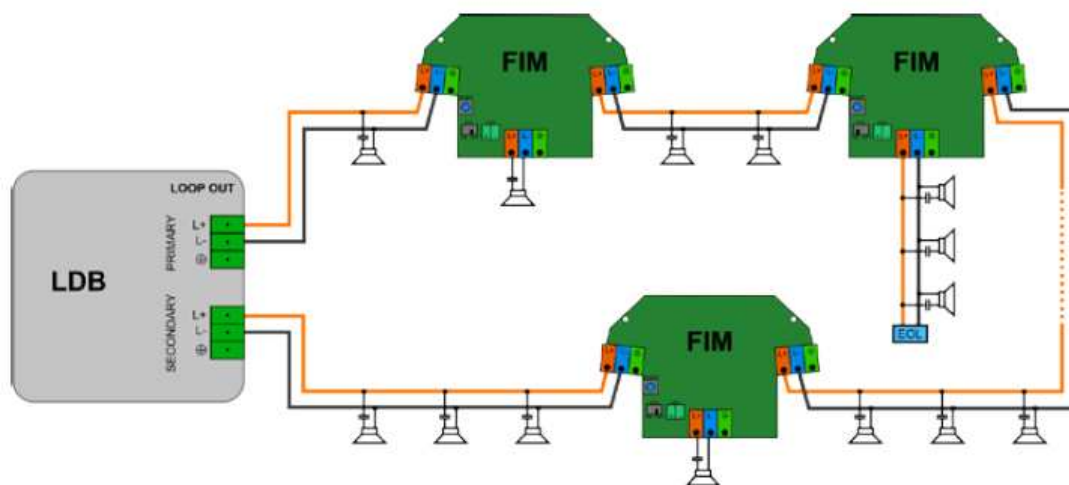


Abbildung 5.5: Gemischte Konfiguration

## 6 Fehlerbehebung

Der Aufwand für das Auffinden und Beheben von Lautsprecherfehlern wird mit dem Lautsprecherlinien-Isolatorsystem auf ein Minimum reduziert. Der Lautsprecherlinien-Isolator wurde entwickelt, um den genauen Ort eines Fehlers zu lokalisieren und zu melden, auch lange Zeit nach dessen Auftreten. Sie können die Fehlerbehebung jederzeit mehrfach wiederholen und so sicherstellen, dass die Reparatur effizient und genau durchgeführt wird.

### 6.1 PRA-LID (LDB)

Die Suche nach einem Fehler in der Lautsprecherlinie beginnt in der Regel am 19"-Rack des Hauptsystems, wo sich die LDB-Systemkomponenten befinden. Beachten Sie die LDB-Frontplatten und vergleichen Sie die Angaben.

Siehe *PRA-LID (LDB) Anzeigen, Tasten und Anschlüsse, Seite 10*.

Im LDB können mehrere Fehler gleichzeitig angezeigt werden. **KURZSCHLUSS**, **OFFEN** und **ERDE** können gleichzeitig erkannt und angezeigt werden und sollten einzeln untersucht werden.

Wenn sich die Fehleranzeigen auf der LDB im „Speicher“-Status befinden (langsames Blinken), betätigen Sie einfach die **RESET-Taste** auf der LDB und nach dem Neustart wird der LDB in den **BETRIEBSBEREITSCHAFTSZUSTAND** zurückkehren.

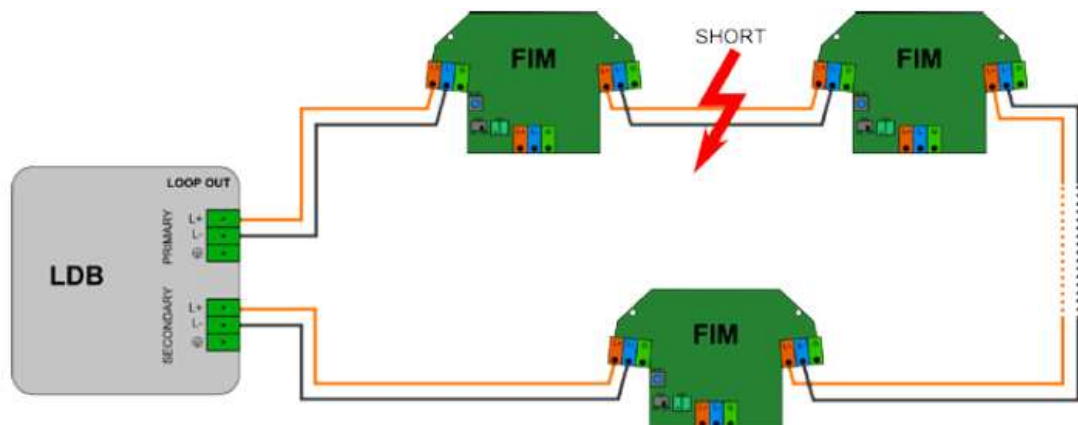
In den folgenden Kapiteln geht es um die Situation:

- *KURZSCHLUSS Fehler, Seite 24*
- *OFFEN-Fehler, Seite 26*
- *Erdschluss, Seite 27*
- *Falsche Kabelpolarität – doppelte Verdrehung, Seite 27*

#### 6.1.1 KURZSCHLUSS Fehler

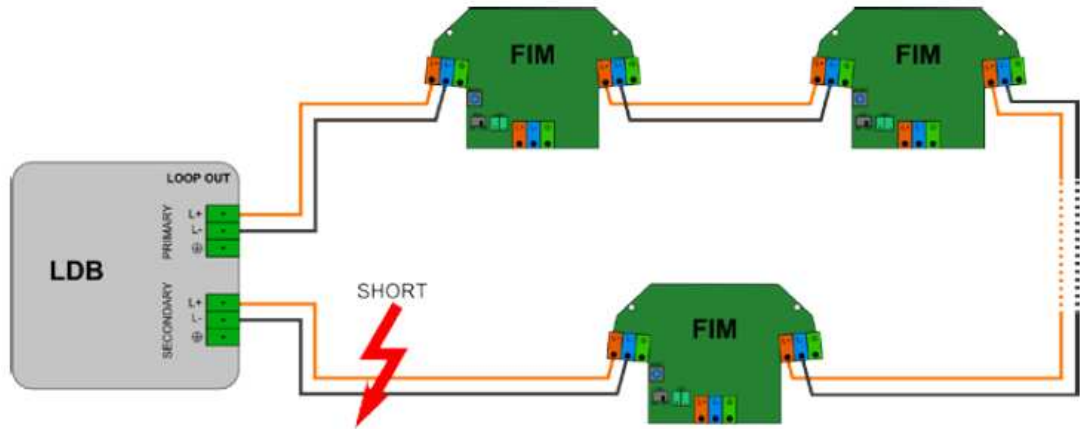
LDB zeigt in folgenden Fällen einen **KURZSCHLUSS** Fehler an:

1. Kurzschluss in der Loop zwischen den FIM-Modulen.
  - In diesem Fall befindet sich der **KURZSCHLUSS**-Fehler im Feld und nicht direkt am LDB-Anschluss. Die FIM-Module isolieren den fehlerhaften Abschnitt des Kabels, so dass die Loop offen bleibt, bis der Kurzschluss beseitigt ist. In diesem Zustand löscht das Zurücksetzen des LDB die **KURZSCHLUSS**-Anzeige und der LDB erkennt den Fehler der offenen Loop und zeigt **OFFEN** aktiv an.

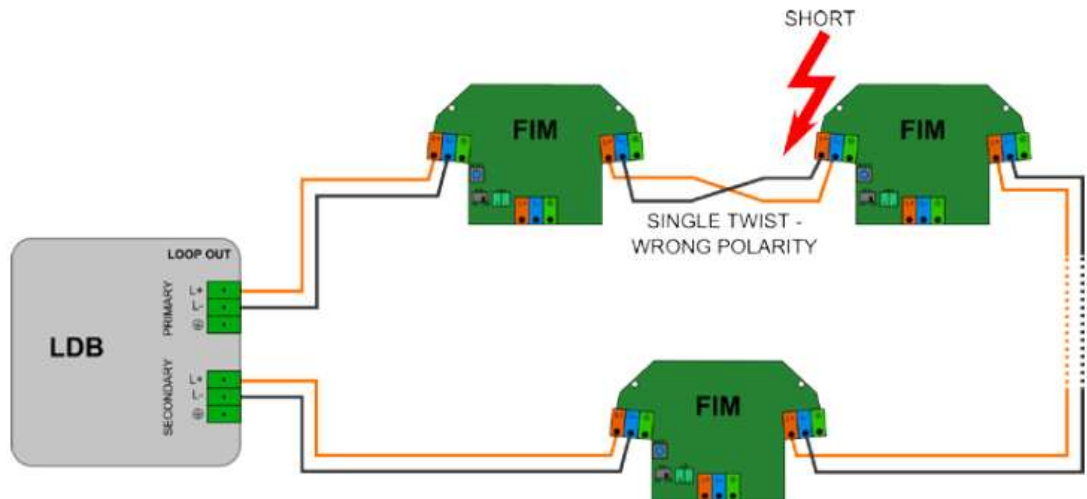


2. Kurzschluss am **PRIMÄREN** oder **SEKUNDÄREN** Anschluss der LDB.
  - In diesem Fall befindet sich der Kurzschluss in der Nähe des LDB, so dass der LDB den Fehler direkt erkennt und jeder Versuch, den LDB zurückzusetzen, zu keinem Ergebnis führt – der LDB kehrt in den aktiven Zustand **KURZSCHLUSS** zurück.





3. Einfache (oder ungerade) Verdrehung der Lautsprecherkabelpolarität.
  - Wenn die Polarität der Verkabelung an einer Stelle in Ihrer Installation (oder an mehreren, aber ungeraden Stellen) nicht übereinstimmt, reagiert der Lautsprecherlinien-Isolator mit der **KURZSCHLUSS**-Anzeige.

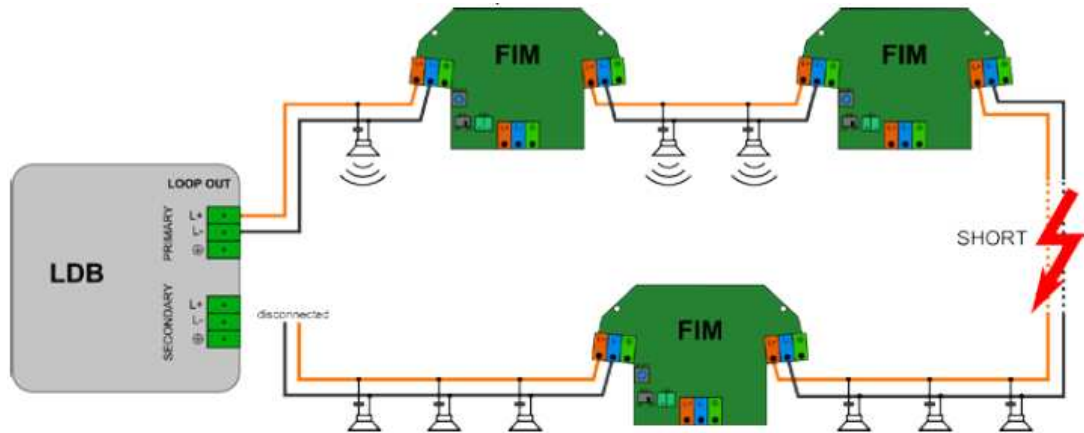


**Mögliche Lösung**

Setzen Sie den LDB zurück und beobachten Sie die folgende Anzeige:

1. Wenn LDB auf die aktive Anzeige **KURZSCHLUSS** zurückkehrt, liegt ein Kurzschluss im Kabelabschnitt vor, der direkt mit **PRIMÄR** oder **SEKUNDÄR** verbunden ist.
2. Wenn LDB auf die aktive Anzeige **OFFEN** schaltet, liegt ein Kurzschluss in der Loop im Feld vor. Sie müssen weitere Schritte unternehmen, um den fehlerhaften Abschnitt zu lokalisieren. Es stehen zwei alternative Lösungen zur Verfügung:
  - Loopdrive Sniffer (PC-Anwendung) ist der einfachste Weg. Verwenden Sie die FIM-Tracking-Funktion, um das beste Ergebnis zu erzielen. Die FIM-Ortung ist ein automatisiertes Verfahren, mit dem Sie den genauen Ort des Kurzschlusses ermitteln können. Bitte lesen Sie das Loopdrive Sniffer Handbuch für weitere Details. Siehe [www.boschsecurity.com](http://www.boschsecurity.com)
  - Trennen Sie das Lautsprecherkabel vom **SEKUNDÄREN** Ausgang des LDB und schliessen Sie ein Audiosignal an der Zone mit der fehlerhaften Loop an. Der Lautsprecherlinien-Isolator speist die Loop nur mit dem Audiosignal der **PRIMÄR-Seite**. Folgen Sie beim Abhören der Lautsprecher der Loop und suchen Sie den ersten Bereich, in dem kein Ton zu hören ist. Dieser Bereich ist aufgrund des Fehlers

von der Loop isoliert. Um das Ende des isolierten Abschnitts zu finden, verbinden Sie die **SEKUNDÄR**-Seite wieder mit LDB und suchen Sie den ersten Bereich mit Tonwiedergabe.



### 6.1.2

#### OFFEN-Fehler

LDB zeigt in den folgenden Fällen einen **OFFEN**-Fehler an:

1. Loopkabel ist offen (L+ oder L- oder beide Drähte).
2. Der Loopabschnitt zwischen den FIMs ist wegen eines zuvor festgestellten Kurzschlusses isoliert. Siehe *KURZSCHLUSS Fehler, Seite 24*.
3. T-Abzweigfehler (**OFFEN** oder **KURZSCHLUSS**)

#### Hinweis!

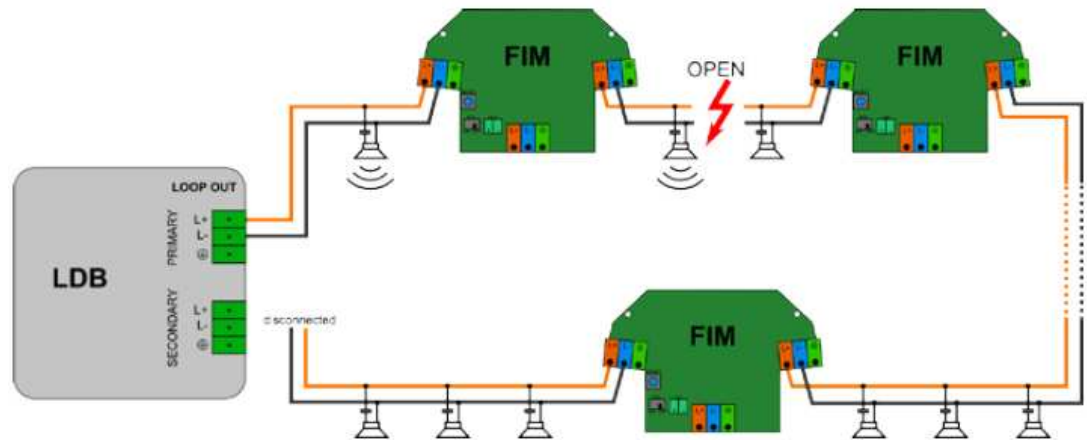
Im Falle eines Fehlers in der T-Abzweigung (OFFEN oder KURZSCHLUSS) öffnet das FIM beide Looprelais, isoliert die T-Abzweigung und verursacht den Fehler Loop OFFEN auf der LDB. Das FIM, das einen T-Abzweigfehler meldet, bleibt geöffnet, bis der Fehler weiterhin erkannt wird. Um die Loop wieder zu schließen, muss das FIM nach Beseitigung des Fehlers zurückgesetzt werden.



4. Der Leistungsverstärker ist nicht angeschlossen.

#### Mögliche Lösung

1. Prüfen Sie, ob der Leistungsverstärker angeschlossen ist. Ist dies der Fall, fahren Sie mit demselben Verfahren wie bei einem **KURZSCHLUSS** Fehler fort. Es stehen zwei alternative Lösungen zur Verfügung:
2. Der Lautsprecherlinien-Isolator Sniffer (PC-Anwendung) ist der einfachste Weg. Verwenden Sie die FIM-Tracking-Funktion, um das beste Ergebnis zu erzielen. Die FIM-Ortung ist ein automatisiertes Verfahren, mit dem Sie den genauen Ort des offenen Fehlers finden können. Weitere Informationen finden Sie im Lautsprecherlinien-Isolator-Sniffer-Handbuch. Siehe [www.boschsecurity.com](http://www.boschsecurity.com)
3. Trennen Sie das Lautsprecherkabel vom **SEKUNDÄREN** Ausgang des LDB und legen Sie ein Audiosignal in die Zone mit der fehlerhaften Loop. Der Lautsprecherlinien-Isolator speist die Loop nur mit dem Audiosignal der **PRIMÄR**-Seite. Folgen Sie beim Abhören der Lautsprecher der Loop und suchen Sie den ersten Bereich (einschließlich des T-Abzweigs), in dem kein Ton zu hören ist.



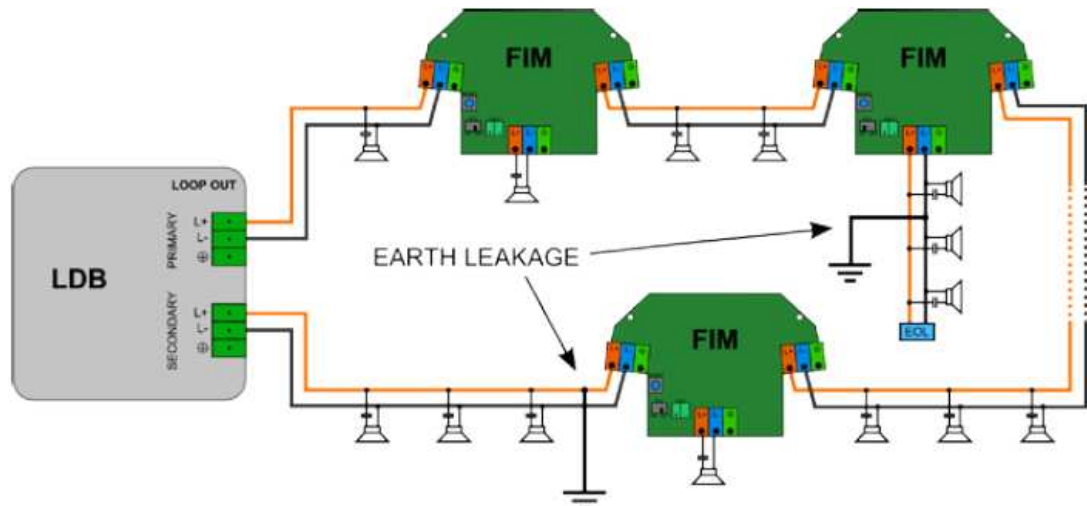
Siehe

– *KURZSCHLUSS Fehler, Seite 24*

### 6.1.3

#### Erdschluss

LDB meldet einen **ERDSCHLUSS**, wenn irgendein Kabel in der Linie (einschließlich T-Abzweignen) einen Leckstrom zur Erde verursacht.



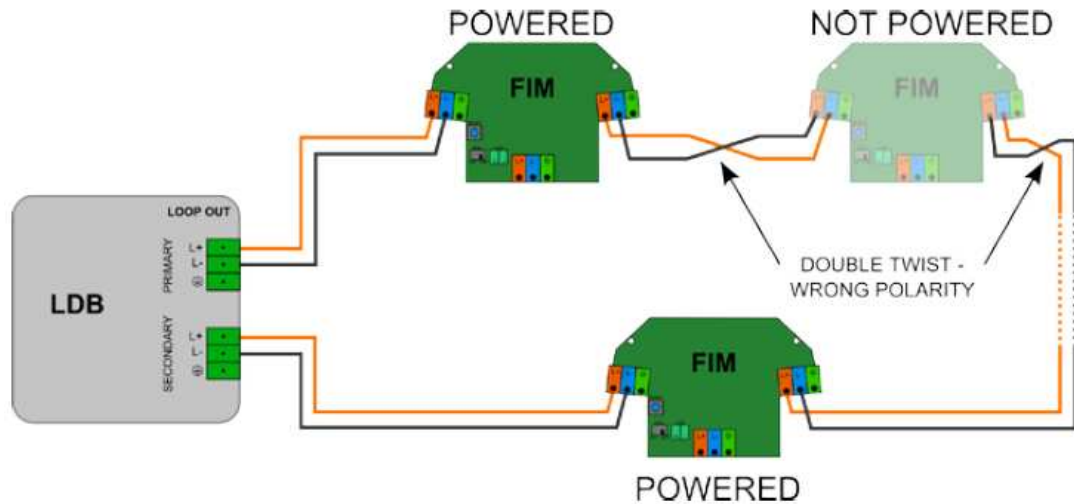
#### Mögliche Lösung

Um Erdschlüsse in Ihrer Installation zu finden, verwenden Sie bitte die FIM-Tracking-Funktion der Sniffer PC-Anwendung. Bei der FIM-Ortung handelt es sich um ein automatisiertes Verfahren, mit dem Sie den genauen Ort des Erdschlusses ermitteln können. Weitere Details finden Sie im Sniffer-Handbuch auf [www.boschsecurity.com](http://www.boschsecurity.com).

### 6.1.4

#### Falsche Kabelpolarität – doppelte Verdrehung

Bei zwei (oder mehr, aber geraden) Verdrehungen in der Polarität des Loopkabels werden einige der FIM-Module nicht mit Strom versorgt und das System ist daher nicht voll funktionsfähig. Der Lautsprecherlinien-Isolator erkennt jedoch keinen Fehler und verhält sich normal, als ob die Loop in Ordnung wäre.



### Mögliche Lösung

Um doppelte Verdrehungen in Ihrer Installation zu finden, verwenden Sie bitte die FIM-Verfolgungsfunktion der Sniffer PC-Anwendung für Lautsprecherlinien. Mit der FIM-Verfolgung können Sie automatisch die Anzahl der FIM-Module in der Loop zählen. Weitere Details finden Sie im Sniffer-Handbuch auf [www.boschsecurity.com](http://www.boschsecurity.com).

## 6.2

### PRA-LIM (FIM)

Der nächste Schritt nach der Identifizierung eines Fehlers im LDB ist die Untersuchung und Behebung der Verkabelung vor Ort. Die Anzeige auf dem FIM hilft Ihnen, den genauen Ort und die Art des Fehlers zu finden.



#### Hinweis!

Auf dem FIM können mehrere Fehler gleichzeitig angezeigt werden. In diesem Fall werden die verschiedenen Fehlermeldungen überlagert, so dass eine kombinierte Anzeige entsteht. FIM kann nur zurückgesetzt werden, wenn alle Fehler beseitigt sind und sich alle Anzeigen im Zustand „Speicher“ befinden.

Wenn sich die Fehleranzeigen auf dem FIM im „Speicher“-Status befinden (langsames orangefarbenes Blinken), betätigen Sie einfach die **RESET**-Taste auf dem FIM (oder senden Sie den Befehl REMOTE FIM RESET von der LDB), und nach dem Neustart kehrt das FIM in den **BETRIEBSBEREITSCHAFTSZUSTAND** zurück.

Die folgenden Kapitel beziehen sich auf Situationen, in denen ein aktiver Fehler angezeigt wird. Weitere Einzelheiten finden Sie in der Tabelle der FIM-Angaben. Siehe *PRA-LIM (FIM) Anzeigen, Tasten und Anschlüsse*, Seite 12.

- *Kurzgeschlossene Loop*, Seite 29
- *Kurzschluss auf T-Abzweig*, Seite 30
- *Offener T-Abzweig*, Seite 31

### 6.2.1

#### Kurzgeschlossene Loop

Wenn der Loop an einem der direkt mit dem FIM verbundenen Abschnitte kurzgeschlossen ist, blinkt die LED-Anzeige auf der Seite des fehlerhaften Abschnitts orange und schnell. FIM isoliert den fehlerhaften Abschnitt mit offenem Relais. Die T-Abzweigung ist nach wie vor in Betrieb und wird mit Audiosignalen von der gesunden Seite der Loop gespeist. Siehe *PRA-LIM (FIM) Anzeigen, Tasten und Anschlüsse, Seite 12*.



Kurzschluss auf Seite A

Kurzschluss auf Seite B

#### Mögliche Lösung

Entfernen Sie den Kurzschluss im Loopbereich. Wenn das Problem behoben ist, wird die schnell blinkende Anzeige auf dem FIM langsam. Jetzt können Sie FIM in den

**BETRIEBSBEREITSCHAFTSZUSTAND** zurücksetzen, in dem sowohl Relais **A** als auch Relais **B** geschlossen sind. Um FIM zurückzusetzen:

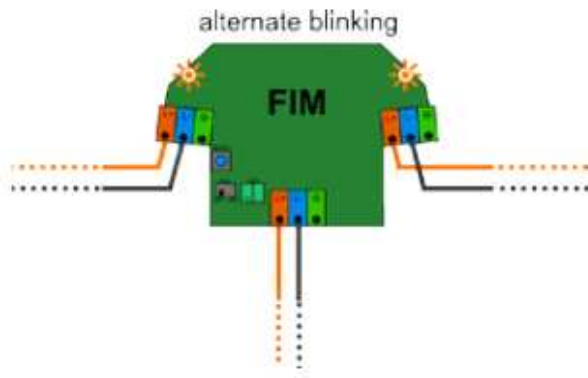
1. Betätigen Sie die **RESET**-Taste am FIM-Modul. Oder
2. senden Sie den Befehl REMOTE FIM RESET, durch Betätigung der RESET-Taste am LDB 10 Sekunden lang oder über die Sniffer-Anwendung.

## 6.2.2

### Kurzschluss auf T-Abzweig

Wenn der T-Abzweig kurzgeschlossen ist, blinken die Anzeigen **A** und **B** abwechselnd schnell und orange. Beide Relais des FIM sind offen, was zu einer Unterbrechung der Loop führt. Der T-Abzweig ist von der Loop isoliert.

Siehe *PRA-LIM (FIM) Anzeigen, Tasten und Anschlüsse, Seite 12*.



### Mögliche Lösung

Beseitigen Sie den Kurzschluss am T-Stück. Wenn das Problem behoben ist, wird die schnell blinkende Anzeige auf dem FIM langsam. Jetzt können Sie FIM in den

**BETRIEBBEREITSCHAFTSZUSTAND** zurücksetzen, in dem sowohl Relais **A** als auch Relais **B** geschlossen sind. Um FIM zurückzusetzen:

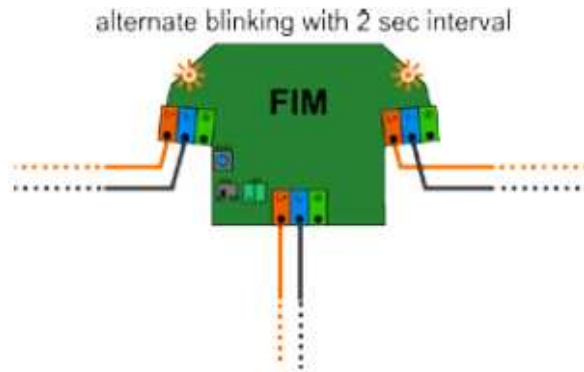
1. Betätigen Sie die **RESET**-Taste am FIM-Modul. Oder
2. senden Sie den Befehl REMOTE FIM RESET, durch Betätigung der RESET-Taste am LDB 10 Sekunden lang oder über die Sniffer-Anwendung.

### 6.2.3

#### Offener T-Abzweig

Wenn der 47 kΩ EOL-Widerstand am T-Abzweig fehlt, erkennt das FIM mit EOL-Überwachung einen offenen T-Abzweig. In diesem Fall blinken die Anzeigen **A** und **B** abwechselnd schnell orange im Abstand von 2 Sekunden. Beide Relais des FIM sind offen, was zu einer Unterbrechung der Loop führt. Der T-Abzweig ist von der Loop isoliert.

Siehe *PRA-LIM (FIM) Anzeigen, Tasten und Anschlüsse, Seite 12*.



#### Mögliche Lösung

Schließen Sie die T-Abzweig-Linie wieder an FIM an, einschließlich 47 kΩ EOL-Widerstand. Wenn das Problem behoben ist, wird die schnell blinkende Anzeige auf dem FIM langsam.

Jetzt können Sie FIM in den **BETRIEBSBEREITSCHAFTSZUSTAND** zurücksetzen, in dem sowohl Relais **A** als auch Relais **B** geschlossen sind. Um FIM zurückzusetzen:

1. Betätigen Sie die **RESET**-Taste am FIM-Modul. Oder
2. senden Sie den Befehl REMOTE FIM RESET, durch Betätigung der RESET-Taste am LDB 10 Sekunden lang oder über die Sniffer-Anwendung.

## 7 Routinemäßige Wartungsinspektion

Um den korrekten Betrieb bei einem möglichen Ausfall der Verkabelung zu überprüfen, simulieren Sie Fehler und beobachten Sie die Reaktion des Systems. Führen Sie folgendes Verfahren durch:

1. Prüfen Sie, ob der LDB **mit Strom versorgt** wird.
2. Wenn der LDB den Modus **FEHLER** anzeigt (orangefarbene LED blinkt), siehe *PRA-LID (LDB)*, Seite 24.
  - **WICHTIG:** Fahren Sie mit den nächsten Schritten nur fort, wenn der LDB den Modus **BETRIEBSBEREITSCHAFTSZUSTAND** anzeigt.
3. LDB in den **SERVICE**-Modus versetzen (**SERVICE**-Taste 10 Sekunden lang betätigen).
4. Simulieren Sie einen **Kurzschlussfehler**.
  - Mit einer Brücke L+ und L- am **PRIMÄR**- oder **SEKUNDÄR**-Ausgang des LDB direkt miteinander verbinden.
  - Vergewissern Sie sich, dass die **KURZSCHLUSS**-Anzeige auf der LDB erscheint.
  - Bestätigen Sie, dass der Fehlerkontakt aktiviert wurde.
  - Beseitigen Sie den Kurzschluss. Vergewissern Sie sich, dass die **KURZSCHLUSS**-Anzeige auf der LDB verschwindet.
5. Fehler im **offenen Loop** simulieren
  - Trennen Sie das Loopkabel vom **PRIMÄR**- oder **SEKUNDÄR**-Ausgang der LDB.
  - Bestätigen Sie, dass die **OFFEN**-Anzeige auf der LDB erscheint.
  - Bestätigen Sie, dass der Fehlerkontakt aktiviert wurde.
  - Schließen Sie das Loopkabel wieder an den LDB an. Stellen Sie sicher, dass die **OFFEN**-Anzeige auf der LDB verschwindet.
6. LDB in den **BETRIEBSBEREITSCHAFTSZUSTAND** versetzen.
7. **Erdschluss** simulieren:
  - Stellen Sie eine direkte Verbindung zwischen dem L+ oder L- Draht und dem Erdpotential (Erdungstift der LDB) her
  - Bestätigen Sie, dass die **ERDE**-Anzeige auf der LDB erscheint.
  - Bestätigen Sie, dass der Fehlerkontakt aktiviert wurde.
  - Die Verbindung zwischen L+ oder L- und Erde entfernen.
  - Vergewissern Sie sich, dass die Anzeige **ERDE** „active“ (schnell) auf der LDB in „memory“ (langsam) übergeht.
  - LDB in den **BETRIEBSBEREITSCHAFTSZUSTAND** zurücksetzen.
8. Simulation eines **offenen Erdungs**-Fehlers (optional)
  - Offene Erdungsleitung am **PRIMÄR**- oder **SEKUNDÄR**-Ausgang der LDB.
  - Bestätigen Sie, dass die **ERDE**-Anzeige auf der LDB erscheint.
  - Bestätigen Sie, dass der Fehlerkontakt aktiviert wurde.
  - Schließen Sie das Erdungskabel wieder an den LDB an.
  - Vergewissern Sie sich, dass die Anzeige **ERDE** „active“ (schnell) auf der LDB in „memory“ (langsam) übergeht.
  - LDB in den **BETRIEBSBEREITSCHAFTSZUSTAND** zurücksetzen.
9. Überprüfen Sie die **Kabel und Steckverbindungen** zwischen LDB und Beschallungs-/ Sprachalarmierungssystem.

### Siehe

- *PRA-LID (LDB)*, Seite 24



## 8 Technische Daten

### 8.1 PRA-LID (LDB)

#### Elektrisch

DC-Stromversorgung	18 – 50 VDC
DC-Leistungsaufnahme	
Einschaltleistung	1,44 W
Nur LDB	1,9 W
LDB-Volllast (plus 200 x FIM)	2,4 W
AMP-Eingang (100 V Audio)	
max. Wechselspannung	max kont. 100 VRMS, 300 VPP
max. AC-Strom	max kont. 8 A
Frequenzbereich	40 Hz ~ 20 kHz (-3 dB)
THD	max 10 % (gemäß EN 54-16)
Ring (LOOP)-Ausgang	
AC	gleich wie AMP-Eingang
Gleichspannung	30 V
DC-Strom	max. kont. 130 mA
Verkabelung	2-Draht. Max. 2,5 mm <sup>2</sup> /Max. Ring (Loop)-Länge: 1.000 m
Erdung	Erdungs-Ring (Loop) durch dritten Anschlusspin
Schaltleistung des Looprelais	max. 250 VAC/8 A (Dual-State-Typ)
Maximale Gesamt-Ring (Loop)-Last	800 W
Lautsprecher-Typ	nur mit DC-Blockierkondensator
Maximale Anzahl der angeschlossenen FIM, einzelner Ring (Loop)	200
Kurze Erkennung	< 90 Ω (L+ zu L-)
Unterbrechungserkennung	> 1,8 kΩ (PRI zu SEC; AMP+ zu AMP-)
Erdschlusserkennung	< 30 kΩ (L+/L- oder AMP+/AMP- gegen GND)
Funktional (Interfaces)	
Status-Indikatoren	3 x LED-Anzeige
Benutzer-Tasten	Reset-Taste + Service-Taste
Allgemeiner Fehlerkontakt	Pin-gegen-Masse (programmierbar)
Serielle Datenkommunikation	RS-485

Maximaler Versorgungsstrom, einzelne DIN-Hutschiene	8 A
Bus-Adressbereich	00 – FF (0-255)/max. 32 auf einzelner DIN-Hutschiene
Zurücksetzen (Reset)	manuell: durch Reset-Taste oder über PC-Anwendung (Zugriffsebene 3 oder 4, EN 54-16)
Zeit zurücksetzen	60 s
Fehlererkennungszeit	
Ring (Loop) kurzgeschlossen	< 1 s
Ring (Loop) unterbrochen	< 5 s
Erdschluss	10 s
Audio-Wiederherstellungszeit	
Ring (Loop) kurzgeschlossen	< 4 s
Andere Fehler	0 s (keine Audiunterbrechung)

### Umwelt

Betriebstemperatur	-5 °C ~ +40 °C
Lagertemperatur	-20 °C ~ +70 °C
Relative Luftfeuchtigkeit	15% ~ 93%

### Mechanisch

Gehäuse	Bopla Combinorm-Connect – DIN-Hutschienversion – IP30
Schutzart	IP 30
Abmessungen (B x H x T)	17,5 mm x 114,5 mm x 99 mm
Gewicht	200 g
Montage	Quick-Snap auf DIN-Hutschiene, im Rack-Gehäuse
Verbindungen	
Loopdrive-Bus	DIN-Hutschiennenverbinder 5-polig 3,5 mm Schraubklemmenblock
AMP in	2-polige 5-mm-Schraubklemme (+, -)
Ring (LOOP) aus (PRI/SEC)	3-Punkt-5-mm-Schraubklemmenblock (L+, L-, optional GND)

## 8.2 PRA-LIM (FIM)

### Elektrisch

DC-Stromversorgung (Stromversorgung über Ring (Loop) von LDB)	19 – 30 VDC, nominal 30 VDC
DC-Leistungsaufnahme	
Leerlaufstrom	100 µA kontinuierlich
Max. Leistungsaufnahme	20 mW
Ring (LOOP)-Verbindung	
DC	30 V, max. kont. 130 mA
AC-Spannung	Max. kont. 100 V <sup>RMS</sup> , 300 V <sup>PP</sup>
AC-Strom	Max. kont. 8 A
AC-Frequenzbereich	40 Hz ~ 20 kHz (-3 dB)
AC-THD	Max. 10 % (gemäß EN 54-16)
T-Abzweig-Ausgang	
DC	560 mV, max. 15 µA, kont. 1 µA
AC	gleich wie Ring (LOOP)
Maximale AC-Last	50 W
Verkabelung	2-adrig, max. 2,5 mm <sup>2</sup> , Ring (Loop)-Länge max. 1 km, Kabelaußendurchmesser max. 13 mm
Erdung	Optionaler Erdungs-Ring (Loop) durch dritten Anschlusspin
Schaltleistung des Ring (Loop)-Relais	Max. 250 VAC/8 A (Dual-State-Typ)
Maximale Gesamt-Ring (Loop)-Last	800 W
Lautsprecher-Typ	Nur mit DC-Blockierkondensator
Maximale Anzahl von FIMs, einzelner Ring (Loop)	200
Maximale Anzahl von Lautsprechern	
Zwischen FIMs	Unbegrenzt innerhalb der maximalen Ring (Loop)-Last von 800 W (die nationale Norm kann die Anzahl der Lautsprecher zwischen den FIMs begrenzen)
T-Abzweig	Unbegrenzt innerhalb der maximalen T-Abzweiglast von 50 W (die nationale Norm kann die Anzahl der Lautsprecher begrenzen)
Kurzschlusserkennung	< 90 Ω (L+ zu L-)

Unterbrechungserkennung (nur T-Abzweig mit EOL-Überwachung)	> 360 k $\Omega$ (L+ zu L-)
Funktional: (Schnittstellen)	
Status-Indikatoren	2 x zweifarbige LED (orange/blau), 1 x Ausgang für optionale externe Fehler-LED
Benutzer-Tasten	Reset + EOL-Erkennungsschalter
Fehlermeldung	Offene Relais
Zurücksetzen (Reset)	Manuell, durch FIM-Reset-Taste oder durch LDB-Reset
Zeit zurücksetzen	< 3 s
Volle Ladezeit (ab vollständiger Entladung)	< 50 s
Fehlererkennungszeit	
Ring (Loop) kurzgeschlossen, T-Abzweig kurz	< 1 s
T-Abzweig unterbrochen (nur mit EOL-Überwachung)	< 5 s
Audio-Wiederherstellungszeit	
Ring (Loop) kurzgeschlossen	< 4 s
Andere Fehler	0 s (keine Audiunterbrechung)

### Umwelt

Betriebstemperatur	-25 °C ~ +55 °C
Lagertemperatur	-20 °C ~ +70 °C
Relative Luftfeuchtigkeit	15% - 93%

### Mechanisch

Gehäuse	Kunststoffgehäuse (ABS/PC-V0) mit transparenter Abdeckung (PC-V0)
Schutzart	IP 33
Abmessungen (B x H x T)	Gehäuse IP 33, 110 x 130 x 55 mm
Gewicht	150 g
Montage	Aufbaumontage, Montage auf dem Lautsprecher
Verbindungen	
Ring (LOOP)/T-Abzweig	3-fach 5 mm WAGO-Steckklemme (L+, L-, GND) 0,8 – 2,5 mm <sup>2</sup>
Ext. LED	2-Wege-Schraubklemme 3,5 mm

## 8.3

**Zulassungen****PRA-LID (LDB)**

<b>Notfallstandardzertifizierungen</b>	
Europa	EN 54-16
<b>Regulierungsbereiche</b>	
Sicherheit	EN 62368-1 EN 62479
Immunität	EN 50130-4 EN 55035
Emissionen	EN 61000-6-3 EN 61000-6-4 EN 55032
Umwelt	EN IEC 63000
<b>Konformitätserklärungen</b>	
Europa	CE

**PRA-LIM (FIM)**

<b>Notfallstandardzertifizierungen</b>	
Europa	EN 54-16 EN 54-17
<b>Regulierungsbereiche</b>	
Sicherheit	EN 62368-1 EN 62479
Immunität	EN 50130-4 EN 55035
Emissionen	EN 61000-6-3 EN 61000-6-4 EN 55032
Umwelt	EN IEC 63000
<b>Konformitätserklärungen</b>	
Europa	CE/CPR







**Bosch Security Systems B.V.**

Torenallee 49

5617 BA Eindhoven

Niederlande

**[www.bosch-sicherheitssysteme.de](http://www.bosch-sicherheitssysteme.de)**

© Bosch Security Systems B.V., 2021