

UHO-POE-10 屋外ハウジング、POE + 電源

www.boschsecurity.com



BOSCH

独創を、みんなのものに



- ▶ カメラとレンズを合わせて最大 268mm の長さまで対応
- ▶ スタイリッシュで頑丈なハウジング (IP67、NEMA 4x)
- ▶ 単一ケーブルによる設置用 PoE 電源入力
- ▶ 側面をヒンジで開くことができ、カメラの設置および設定が容易
- ▶ ヒーター

PoE カメラハウジングはスタイリッシュなハウジングです。屋外/屋内環境またはカメラを保護する必要のある場所で DINION カメラを使用できます。このハウジングは、PoE (イーサネット) 接続または別売りの DC 12V 電源により給電されます。

システムの概要

安全性

IP67 および NEMA 4X 規格に適合した頑丈なハウジング設計により、映像監視機器をさまざまな被害から保護します。内蔵のヒーターとファンがハウジングの内部温度を指定された動作温度に維持し、高湿および凍結条件下においてもハウジングのウィンドウをクリアに保ちます。また、ハウジングの上部には日よけが取り付けられています。

機能

取り付けが簡単

独自のヒンジ式側面開口設計により、ハウジングを取り付けたままでカメラやレンズを容易に操作できます。留め金にはいたずら防止用ねじを使用し、ハウジング内に無断で触れられないようになっています。ハウジングベース部分にある取付穴は、固定用、回転用、チルト用の各種雲台取付ブラケットに対応し、高い柔軟性を備えています。

堅牢性

PoE ハウジングは IP67 および NEMA-4X 規格に適合した流線型のデザインになっています。映像監視機器をさまざまな被害から保護するための最適なソリューションです。

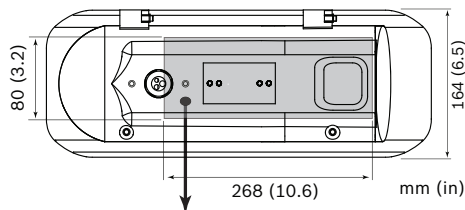
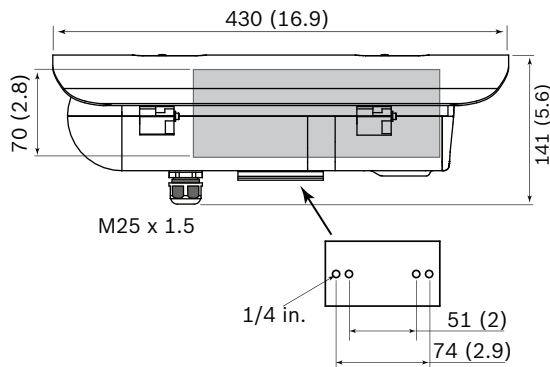
接続

ハウジング底面の単一のケーブルグランド (M25 x 1.5) により、PoE (イーサネット) 電源および別売りの DC 12V 電源、アラームケーブル、音声ケーブルに対して気密性の高い接続環境を実現します。ハウジングおよびカメラには PoE (イーサネット) ケーブルから給電されます。PoE を使用しない場合は、ハウジングの電源に接続した外部の DC 12V 電源から給電されます。

認証および認定を受けた規格

| | |
|--------|---|
| 安全性 | EN 60065-1 (CE) 適合 |
| イミュニティ | EN 50130-4 (CE) 適合 |
| エミッション | EN 55022 クラス B (CE) 適合 EN 61000-3-2 (CE)、EN 61000-3-3 (CE) 適合 FCC CFR 47 第 15 部クラス B 適合 |
| 領域 | 規制への準拠/品質保証 |
| ヨーロッパ | CE F01U300502_KOE102 |
| 米国 | UL |
| | FCC |

設置/設定メモ



Max. camera/lens size (H x W x D):
70 x 80 x 268 mm (2.8 x 3.2 x 10.6 in)

*LLDP 対応スイッチで使用する場合、UHO-POE-10 はファームウェア 6.43 以降を搭載した Bosch IP カメラで使用する必要があり、追加の電源をカメラのネットワーク設定で割り当てる必要があります

付属部品

| 数量 | コンポーネント |
|----|---------|
| 1 | ユニット |

技術仕様

機械的仕様

| | |
|-------------------------|---|
| 寸法 (高さ×幅×奥行き) | 141×164×430mm 日よけ付き |
| 重量 | 2.2kg |
| 構造 | アルミニウム製ケース、シリコン製パッキング、すべての金具はステンレス製 |
| カラー | グレー |
| ウィンドウ | 3mm ガラス |
| 留め具 | いたずら防止ねじ付属 |
| カメラ取り付け | 取り外し可能なカメラ/レンズトレイ、2つのねじで取り付け |
| カメラ+レンズの最大サイズ (高さ×幅×長さ) | 70×80×268mm |
| 取付穴 | ねじ穴 (1/4-20) ×2 組 内部ペア: 51mm (中心間) 外部ペア: 74mm (中心間) |

電氣的仕様

| | |
|--------------------|--|
| 電源 | PoE+ (Power-over-Ethernet Plus) IEEE 802.3at、DC 48V (公称) または DC 12V (切り替え可能) |
| 消費電力 (ハウジングのみ) | 最大 14W |
| 電力処理能力 (ハウジング+カメラ) | 最大 25.5W |

環境仕様

| | |
|---|----------------|
| 動作温度 - 外部 | -30°C ~ +50°C |
| 動作温度 - 内部 ¹ | -20°C ~ + 50°C |
| 筐体保護 ² | IP67、NEMA-4X |
| NEMA TS 2-2003 (R2008)、図 2.1 テストプロファイルを使用するパラメーター 2.1.5.1 | -34°C ~ +74°C |

¹ カメラの仕様を参照して内部温度の制限に準拠してください

² 過酷な環境での使用については、Bosch Extreme 取扱製品を参照してください

オーダー情報

UHO-POE-10 屋外ハウジング、POE + 電源
PoE+給電対応屋外用カメラハウジング
オーダー番号 **UHO-POE-10**

アクセサリ

LTC 9215/00 ケーブルフィードスルー付き壁面マウント、12
インチ
カメラハウジングの壁面用マウント、ケーブルフィードス
ルー、30cm（屋外用）
オーダー番号 **LTC 9215/00**

LTC 9215/00S UHI/UHO 用壁面マウント
カメラハウジングの壁面用マウント、ケーブルフィードス
ルー、18cm（屋内用）
オーダー番号 **LTC 9215/00S**

LTC 9219/01 フィードスルー J マウント
カメラハウジング用の J マウント、40cm（屋内用）
オーダー番号 **LTC 9219/01**

LTC 9213/01 LTC9210 / 9212 / 9215 用ポールマウントア
ダプター
カメラを取り付けるためのフレキシブルポールマウントア
ダプター（適切な壁面取り付け用ブラケットと共に使用す
ること）。最大負荷 9 kg。直径 3～15 インチのポール。ス
テンレス製のストラップ付き
オーダー番号 **LTC 9213/01**

LTC 9225/00 ポールマウントブラケット、最大荷重 **45kg**
25 インチ、ライトグレー仕上げのカメラハウジング用ポー
ルマウント
オーダー番号 **LTC 9225/00**

TC9311PM3T ポールマウント用設置ツール
TC9311PM3、LTC 9213、および LTC 9225 ポールマウン
トアダプター用設置ツール
オーダー番号 **TC9311PM3T**

提供:

Asia-Pacific:
Robert Bosch (SEA) Pte Ltd,
Security Systems
11 Bishan Street 21
Singapore 573943
Phone: +65 6571 2808
Fax: +65 6571 2699
apr.securitysystems@bosch.com
www.boschsecurity.asia