

UHI-OG(S)-0室内摄像机防护罩



室内摄像机防护罩是一款造型时尚的装置，非常适于室内安装场合。这款防护罩不但物美价廉，而且安装方便。

功能

易于安装

独特的折页侧开门设计使所有摄像机/镜头组合的安装更加简捷，并且在安装防护罩后，仍允许操作大多数的摄像机和镜头控件。可通过防护罩背面底部的防水接头进行电源、视频及镜头控件的布线；或者，为了更好地管理电缆，也可以通过基座上的直通进线孔进行布线。基座上的安装孔用于将防护罩安装到多种云台装置、可调前端和各种摄像机安装架。

支持Dinion

此款防护罩支持安装带定焦、变焦或高至15倍电动变焦镜头的Dinion型摄像机。

安全

为了提高安全性，该装置的锁扣带有防破坏螺丝，以防他人非法拆卸防护罩内的组件。该防护罩是保护您的室内视频监控应用的理想解决方案。

认证标准

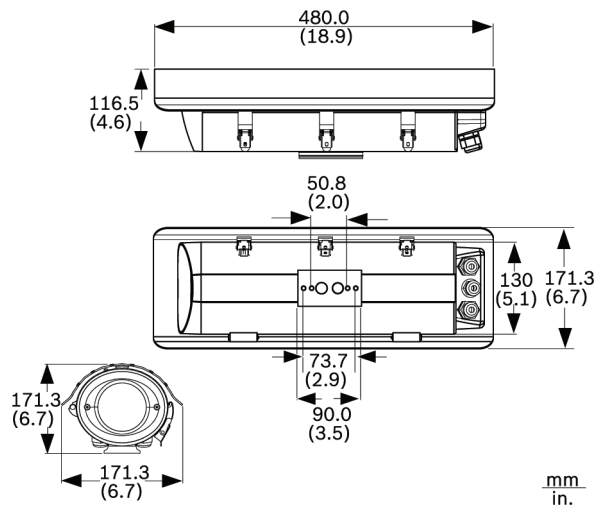
| | |
|-----|---|
| 安全性 | 符合EN 60950-1(CE)标准 |
| | 符合UL 2044-1; CAN/CSA C 22.2 no. 1-98标准 |
| 抗扰性 | 符合EN 50130-4 (CE)标准 |
| 辐射 | 符合EN 55022 B类(CE)标准 |
| | 符合EN 61000-3-2 (CE)和EN 61000-3-3 (CE)标准 |

符合FCC CFR 47第15部分 (B类) 要求

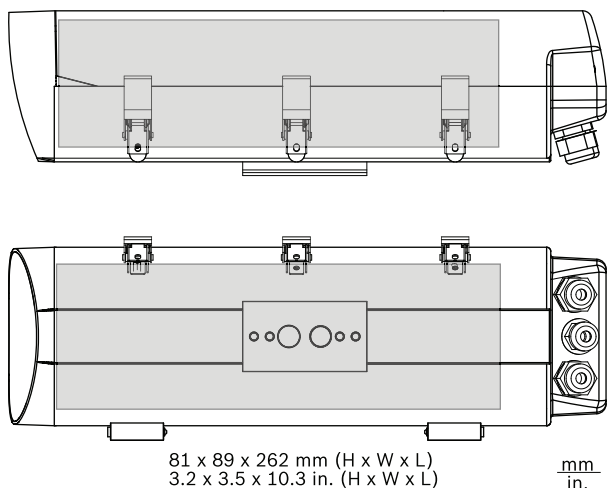
区域 合规/质量标记

| | | |
|----|----|---------|
| 欧洲 | CE | UHI-OGx |
|----|----|---------|

安装/配置说明



UHI-OG(S)-0防护罩室内装置尺寸 (毫米)



提供最大内部可用空间 (以摄像机/镜头尺寸为基准) 的尺寸 (毫米)

i 注意

提供额外空间以满足布线和连接器空间要求

技术指标

电气/机械

| | |
|------------------------|---|
| 后部接头 | 1个, 电缆直径4.0至7.0毫米 (0.16至0.28英寸) |
| 后部接头 | 2个, 电缆直径6.5至10.5毫米 (0.26至0.42英寸) |
| 底部直通接头 | 2个, 电缆直径4.0至7.0毫米 (0.16至0.28英寸) |
| 窗口 | 3毫米 (0.12英寸) 厚的玻璃 |
| 锁扣 | 提供防拆卸螺丝 |
| 摄像机电源额定值 | 24/120/230 VAC, 50/60 Hz, 6.3 A |
| 摄像机安装 | 可拆卸的摄像机/镜头盘位, 由两颗螺丝固定 |
| 最大摄像机+镜头尺寸 (高 x 宽 x 长) | 81 x 89 x 317毫米 (3.19 x 3.50 x 12.48英寸) |
| 结构 | 铝制壳体, 氯丁橡胶垫圈, 全不锈钢硬件 |
| 尺寸 | 参见示意图 |

供应商:

中国:
博世 (上海) 安保系统有限公司
上海市长宁区虹桥临空经济园区
福泉北路333号203幢8、9楼
邮编: 200335
电话: +86 21 2218 1111
传真: +86 21 2218 2099
www.boschsecurity.com.cn
服务邮箱: security@cn.bosch.com

| | |
|-----|---------------------|
| 重量 | 2.3千克 (5.1磅) |
| 安装 | 2对螺纹孔 |
| 螺纹 | 1/4-20 |
| 内部对 | 50.8毫米 (2.0英寸) 中心分布 |
| 外部对 | 73.7毫米 (2.9英寸) 中心分布 |
| 彩色 | 灰色 |

环境参数

| | |
|------|----------------------------|
| 工作温度 | -40°C至+50°C (-40°F至+122°F) |
| 外壳防护 | IP66、NEMA-4X |

订购信息

UHI-OG-0 室内摄像机防护罩

室内摄像机防护罩
订单号 **UHI-OG-0 | F.01U.026.741**

UHI-OGS-0 带遮阳罩的室内防护罩

带遮阳板的室内摄像机防护罩。
订单号 **UHI-OGS-0 | F.01U.028.282**

附件

LTC 9215/00 电缆直通式墙壁底座, 12"
适用于摄像机防护罩的墙壁安装底座, 电缆直通式, 30厘米 (12英寸); 适于室外使用。
订单号 **LTC 9215/00 | 4.998.137.651**

LTC 9215/00S 适用于UHI/UHO的墙壁安装
适用于摄像机防护罩的墙壁安装底座, 电缆直通式, 18厘米 (7英寸); 适于室内使用。
订单号 **LTC 9215/00S | F.01U.503.621**

LTC 9219/01 直通式J底座
适用于摄像机防护罩的J型底座, 40厘米 (15英寸); 适于室内使用。
订单号 **LTC 9219/01 | F.01U.503.623**

HAC-TAMP01 适用于UHI/UHO系列的防拆开关套件
适用于HSG和UHI/UHO系列防护罩的防拆开关套件
订单号 **HAC-TAMP01 | F.01U.005.044**