

## UHI-OG(S)-0 Obudowa do zastosowań wewnętrznych



Charakteryzująca się ciekawą stylistyką obudowa przeznaczona jest do zastosowań wewnętrznych. Urządzenie to jest przystępne cenowo i łatwe w instalacji.

### Funkcje

#### Prosta instalacja

Unikalna konstrukcja obudów z pokrywą otwieraną na bok umożliwia szybki montaż kamery i obiektywu, a także pozwala na dostęp i regulację większości ustawień kamery oraz obiektywu w miejscu instalacji obudowy. Kabel zasilający, wizyjny oraz sterowania obiektywem można przeprowadzić przez wodoszczelne przepusty w dolnej, tylnej części obudowy. Aby jeszcze lepiej uporządkować kable, istnieje możliwość przeprowadzenia ich przez podstawę montażową. Otwory montażowe w podstawie umożliwiają instalację na szerokiej gamie głowic uchylno-obrotowych, głowic regulowanych oraz różnego rodzaju wysięgnikach ściennych.

#### Możliwość montażu kamer Dinion

Obudowa jest przystosowana do instalacji kamer serii Dinion z obiektywem stałogniskowym lub zmiennoogniskowym o napędzie silnikowym z maksymalnym zoomem 15x.

#### Bezpieczeństwo

W celu zwiększenia bezpieczeństwa, urządzenie wyposażono we wkręty antysabotażowe do klamer mocujących uniemożliwiające otwarcie obudowy przez osoby niepowołane. Obudowa stanowi optymalne rozwiązanie do ochrony sprzętu wizyjnego w zastosowaniach dozorowych wewnątrz pomieszczeń.

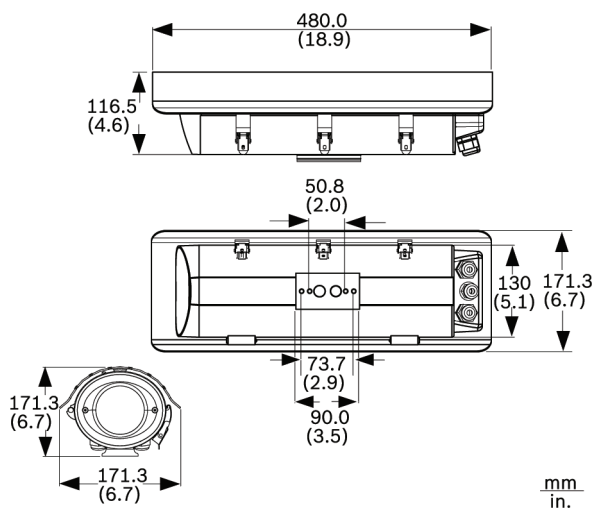
- ▶ Ochrona zestawu kamera / obiektyw o długości do 317 mm
- ▶ Łatwa instalacja i konfiguracja kamery dzięki odchylanej pokrywie
- ▶ Wytrzymała konstrukcja aluminiowa
- ▶ Możliwość poprowadzenia okablowania przez podstawę montażową i tylną część obudowy
- ▶ Zabezpieczenie antysabotażowe

### Certyfikaty i homologacje

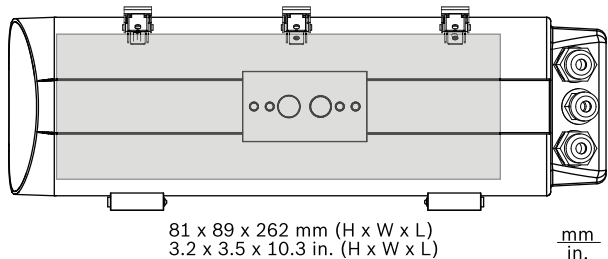
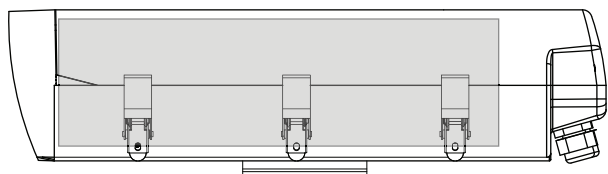
Standardy bezpieczeństwa	EN 60950-1 (CE)
	UL 2044-1; CAN/CSA C 22.2 nr 1-98
Odporność	EN 50130-4 (CE)
Emisja	EN 55022 Klasa B (CE)
	EN 61000-3-2 (CE); EN 61000-3-3 (CE)
	FCC CFR 47 Część 15, Klasa B

Obszar	Zgodność z przepisami/cechy jakości	
Europa	CE	UHI-OGx

**Uwagi dotyczące instalacji i konfiguracji**



Obudowy do zastosowań wewnętrznych UHI-OG(S)-0 - wymiary w milimetrach



81 x 89 x 262 mm (H x W x L)  
3.2 x 3.5 x 10.3 in. (H x W x L)

Wymiary w mm, maks. wewnętrzna przestrzeń użytkowa (na podstawie wielkości zestawu kamera / obiektyw)

**Uwaga**

Wymiary zawierają tolerancję uwzględniającą przestrzeń niezbędną dla złączy oraz okablowania.

**Parametry techniczne**

**Parametry elektryczne i mechaniczne**

Przepusty w tylnej części	1 x do kabla o średnicy 4,0 - 7,0 mm
Przepusty w tylnej części	2 x do kabla o średnicy 6,5 - 10,5 mm
Przepusty w stopce	2 x do kabla o średnicy 4,0 - 7,0 mm
Szyba	o grubości 3 mm

Klamry mocujące	w zestawie wkręty antysabotażowe
Napięcie zasilania kamery	24/120/230 VAC, 50/60 Hz, 6,3 A
Mocowanie kamery	wyjmowany wspornik kamery / obiektywu, montowany przy użyciu 2 śrub
Maks. wymiary zestawu kamera / obiektyw (wys. x szer. x gł.)	81 x 89 x 317 mm
Konstrukcja	odlew aluminiowy, uszczelki neoprenowe, cały osprzęt ze stali nierdzewnej
Wymiary	p. rysunki
Masa	2,3 kg
Instalacja	2 x para gwintowanych otworów
gwint	1/4-20
wewnętrzna para	50,8 mm, centrowana
zewnętrzna para	73,7 mm, centrowana
Kolor	Szare

**Parametry środowiskowe**

Temperatura pracy	-40 ÷ +50°C
Stopień ochrony	IP 66, NEMA-4X

**Informacje do zamówień**

**UHI-OG-0 Obudowa wewnętrzna kamery**

Obudowa kamery do zastosowań wewnętrznych  
Numer zamówienia **UHI-OG-0 | F.01U.026.741**

**UHI-OGS-0 Obudowa wewn. z osłoną przeciwsłoneczną**

Obudowa kamery z osłoną przeciwsłoneczną do zastosowań wewnętrznych.  
Numer zamówienia **UHI-OGS-0 | F.01U.028.282**

**Akcesoria**

**LTC 9215/00 Uchwyt ścienny z przełożonym kablem, 12"**

Uchwyt ścienny dla obudowy kamery, przepust kabla, 30 cm, do użytku na zewnątrz.  
Numer zamówienia **LTC 9215/00 | 4.998.137.651**

**LTC 9215/00S Uchwyt do montażu ściennego UHI/UHO**

Uchwyt ścienny dla obudowy kamery, przepust kabla, 18 cm; do użytku wewnątrz.  
Numer zamówienia **LTC 9215/00S | F.01U.503.621**

**LTC 9219/01 Mocowanie typu J z przepustem**

Uchwyt do obudowy kamery, 40 cm; do użytku wewnątrz.  
Numer zamówienia **LTC 9219/01 | F.01U.503.623**

**HAC-TAMP01 Zestaw przeł. zabezp. dla serii UHI/UHO**

Zestaw wyłącznika antysabotażowego dla obudów serii HSG i UHI/UHO

Numer zamówienia **HAC-TAMP01 | F.01U.005.044**

---

**Reprezentowane przez:**

**Europe, Middle East, Africa:**  
Bosch Security Systems B.V.  
P.O. Box 80002  
5600 JB Eindhoven, The Netherlands  
Phone: + 31 40 2577 284  
emea.securitysystems@bosch.com  
emea.boschsecurity.com

**Germany:**  
Bosch Sicherheitssysteme GmbH  
Robert-Bosch-Ring 5  
85630 Grasbrunn  
Germany  
www.boschsecurity.com