

UHI-OG(S)-0 Kameragehäuse für den Innenbereich



Dieses Kameragehäuse ist ein ansprechend gestaltetes Gehäuse für den Einsatz im Innenbereich. Es ist sowohl kostengünstig als auch leicht zu installieren.

Funktionen

Einfache Montage

Die seitlich zu öffnende Klappe erleichtert die Installation aller Kamera-/Objektivkombinationen und ermöglicht auch in montierter Position den Zugang zu den Bedienelementen von Kamera und Objektiv. Die Kabel für Stromversorgung, Videosignal und Objektivsteuerung sind durch die wasserdichten Kabelverschraubungen an der unteren Gehäuserückseite zu führen. Noch mehr Schutz bieten die Durchführungen in der Grundplatte. Die Montagebohrungen in der Grundplatte ermöglichen die Befestigung auf diversen Schwenk-/Neigeköpfen, verstellbaren Stativen und verschiedenen Kamerahalterungen.

Mit Dinion kompatibel

Dieses Gehäuse ermöglicht den Einbau von Kameras der Bauart Dinion mit Fixfokus, variablem Fokus oder motorbetriebenen Zoomobjektiven mit bis zu 15-fachem Zoombereich.

Sicher

Für zusätzlichen Schutz werden manipulationssichere Schrauben für die Verriegelungskammern mitgeliefert, die Unbefugten den Zugang zum Gehäuseinneren verwehren. Das Gehäuse ist die optimale Lösung für den Schutz Ihrer Überwachungseinrichtungen im Innenbereich.

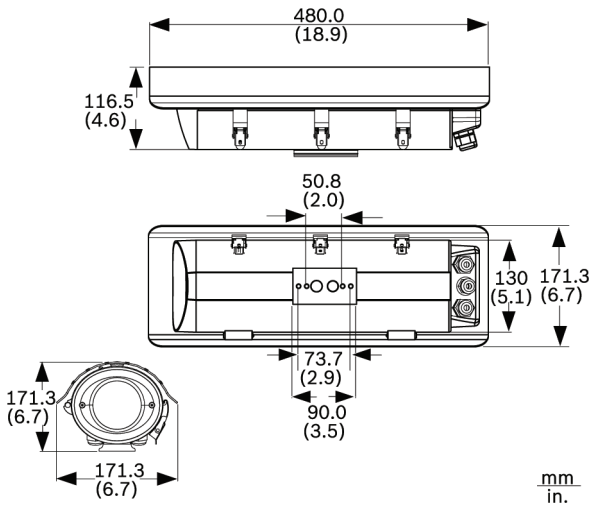
- ▶ Schützt Kamera-/Objektivkombinationen mit max. 317 mm Länge
- ▶ Seitlich zu öffnende Klappe für einfache Installation und Kameraeinrichtung
- ▶ Stabile Aluminiumkonstruktion
- ▶ Kabeldurchführung durch Gehäusebasis oder -rückseite
- ▶ Manipulationssicher

Länderzulassungen

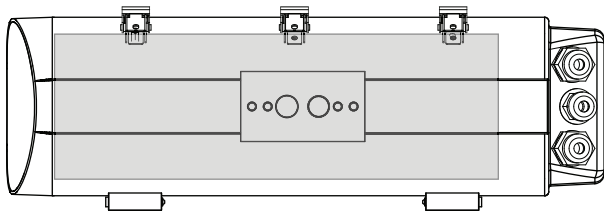
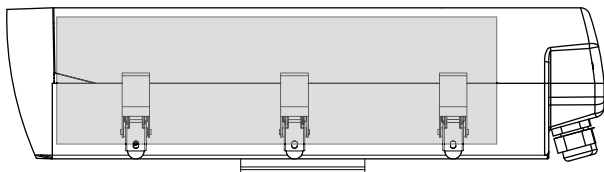
Sicherheit	Gemäß EN 60950-1 (CE)
	Gemäß 2044-1; CAN/CSA C 22.2 Nr. 1-98
Störfestigkeit	Gemäß EN 50130-4 (CE)
Emissionen	Gemäß EN 55022 Klasse B (CE)
	Gemäß EN 61000-3-2 (CE); EN 61000-3-3 (CE)
	Gemäß FCC CFR 47, Teil 15, Klasse B

Region	Zertifizierungen/Gütezeichen	
Europa	CE	UHI-OGx

Planungshinweise



Abmessungen in mm für UHI-OG(S)-0 Innengehäuse



81 x 89 x 262 mm (H x W x L)
3.2 x 3.5 x 10.3 in. (H x W x L)

Abmessungen in mm, maximal nutzbarer Platz im Inneren (je nach Kamera-/Objektivgröße)

Hinweis

Der Platzbedarf für die Verkabelung und die Steckverbindungen ist bereits berücksichtigt.

Technische Daten

Elektrische und mechanische Daten

Kabelverschraubung in der Rückseite	1x, Kabeldurchmesser 4,0 bis 7,0 mm
Kabelverschraubungen in der Rückseite	2x, Kabeldurchmesser 6,5 bis 10,5 mm
Kabeldurchführungen in der Grundplatte	1x, Kabeldurchmesser 4,0 bis 7,0 mm
Fenster	3 mm dickes Glas

Verriegelungsklammern	Manipulationssichere Schrauben im Lieferumfang
Kamerastromversorgung	24/120/230 VAC, 50/60 Hz, 6,3 A
Kamerahalterung	Demontierbare, mit zwei Schrauben befestigte Kamera-/Objektivhalterung
Max. Kamera- und Objektivgröße (H x B x L)	81 x 89 x 317 mm
Aufbau	Aluminiumgehäuse, Neoprendichtungen, Montagematerial komplett aus Edelstahl
Abmessungen	Siehe Zeichnungen
Gewicht	2,3 kg
Montage	4 Gewindebohrungen
Gewinde	1/4-20
2 x innen	50,8 mm zentrisch ausgerichtet
2 x außen	73,7 mm zentrisch ausgerichtet
Farbe	Grau

Umgebungsbedingungen

Betriebstemperatur	-40 °C bis +50 °C
Gehäuseschutzart	IP66, NEMA-4X

Bestellinformationen

UHI-OG-0 Kameragehäuse für Inneneinsatz

Kameragehäuse für Inneneinsatz
Bestellnummer **UHI-OG-0** | **F.01U.026.741**

UHI-OGS-0 Innengehäuse mit Sonnenblende

Kameragehäuse für Inneneinsatz mit Sonnenblende.
Bestellnummer **UHI-OGS-0** | **F.01U.028.282**

Zubehör

LTC 9215/00 Wandhalterung mit Kabeldurchf., 30,5cm

Wandhalterung für Kameragehäuse, Kabeldurchführungen, 30 cm, für Verwendung im Außenbereich.
Bestellnummer **LTC 9215/00** | **4.998.137.651**

LTC 9215/00S Wandhalterung für UHI/UHO

Wandhalterung für Kameragehäuse, Kabeldurchführungen, 18 cm, für Verwendung im Innenbereich.
Bestellnummer **LTC 9215/00S** | **F.01U.503.621**

LTC 9219/01 Halterung mit Durchführung

Halterung für Kameragehäuse, 40 cm, für Verwendung im Innenbereich.
Bestellnummer **LTC 9219/01** | **F.01U.503.623**

HAC-TAMP01 Sabotagekontakt-Satz für UHI/UHO Serie

Sabotagekontakt-Bausatz für der HSG- und UHI/UHO-Gehäuse.

Bestellnummer **HAC-TAMP01 | F.01U.005.044**

Vertreten von:

Europe, Middle East, Africa:
Bosch Security Systems B.V.
P.O. Box 80002
5600 JB Eindhoven, The Netherlands
Phone: + 31 40 2577 284
emea.securitysystems@bosch.com
emea.boschsecurity.com

Germany:
Bosch Sicherheitssysteme GmbH
Robert-Bosch-Ring 5
85630 Grasbrunn
Germany
www.boschsecurity.com