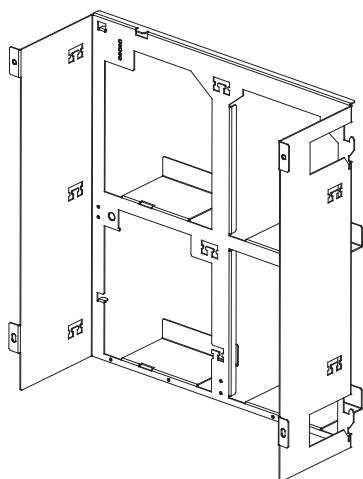




**BOSCH**

Tecnologia para a vida

# FRM 0019 A Kit de Instalação em Bastidor de 19", Médio



## Como encomendar

**FRM 0019 A Kit de Instalação em Bastidor de 19", Médio**      **FRM 0019 A**

utilizado para a PMF 0004 A Fonte de Alimentação Média, Montagem em Base de Apoio

**Portugal:**  
Bosch Security Systems  
Sistemas de Segurança, SA.  
Av. Infante D. Henrique, Lt.2E - 3E  
Apartado 8058  
Lisboa, 1801-805  
Telefone: +351 218 500 360  
Fax: +351 218 500 088  
pt.securitysystems@bosch.com  
www.boschsecurity.com/pt

**America Latina:**  
Robert Bosch Ltda  
Security Systems Division  
Via Anhanguera, Km 98  
CEP 13065-900  
Campinas, Sao Paulo, Brazil  
Phone: +55 19 2103 2860  
Fax: +55 19 2103 2862  
al.securitysystems@bosch.com  
www.boschsecurity.com

**Represented by**