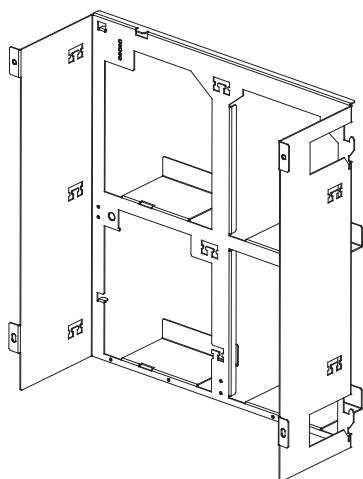




**BOSCH**

Tecnologia per la vita

# FRM 0019 A kit di installazione rack 19", medio



## Informazioni per l'ordinazione

**FRM 0019 A kit di installazione rack 19", medio**      **FRM 0019 A**

utilizzato per l'alimentatore medio con montaggio a cornice PMF 0004 A

**Italy:**  
Bosch Security Systems S.p.A.  
Via M.A.Colonna, 35  
20149 Milano  
Fax: +39 02 3696 3907  
it.securitysystems@bosch.com  
www.boschsecurity.it

**Represented by**