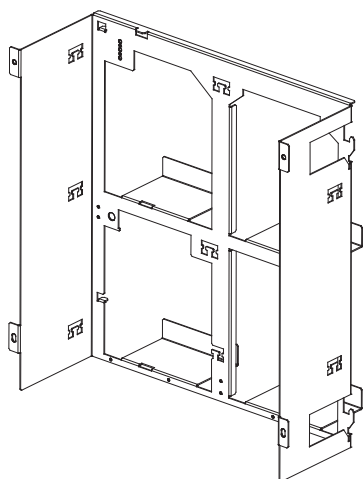




BOSCH

Τεχνολογία για τη ζωή

FRM 0019 A Κιτ Εγκατάστασης σε Ικρίωμα 19", Μεσαίο



Πληροφορίες παραγγελίας

FRM 0019 A Κιτ Εγκατάστασης σε Ικρίωμα 19", Μεσαίο **FRM 0019 A**

χρησιμοποιείται για το Τροφοδοτικό PMF 0004 A, Μεσαίο, για Εγκατάσταση σε Πλαίσιο

Greece:
Robert Bosch S.A.
162, Kifissou Ave.
121 31 Peristeri, Greece
Phone: +30 210 5701352
Fax: +30 210 5701357
BoschST@gr.bosch.com
www.boschsecurity.gr

Robert Bosch A.E.
Κηφισσού 162,
121 31 Περιστέρι
Τηλ.: +30 210 5701352
Fax.: +30 210 5701357
BoschST@gr.bosch.com
www.boschsecurity.gr

Represented by