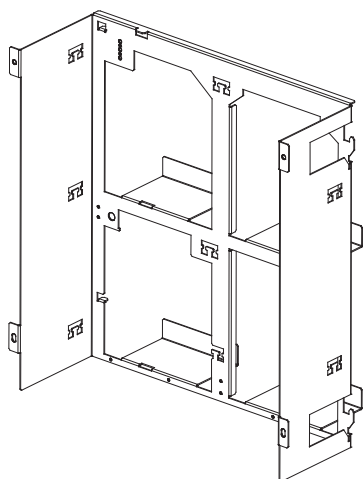




FRM 0019 A Einbausatz, mittel



Bestellinformation

App.Schl.	VEPOS	Bestellnummer
-----------	-------	---------------

FRM 0019 A Einbausatz, mittel		
--------------------------------------	--	--

für 482,6-mm-Bauweise (19"), für das Energieversorgungs-Gehäuse für Rahmenmontage mittel PMF 0004 A, 12 Höheneinheiten		
--	--	--

5645	2806	4.998.139.499
-------------	-------------	----------------------

Germany:
Bosch Sicherheitssysteme GmbH
Werner-von-Siemens-Ring 10
85630 Grasbrunn
Tel.: +49 (0)89 6290 0
Fax: +49 (0)89 6290 1020
de.securitysystems@bosch.com
www.bosch-sicherheitsprodukte.de

Weitere Produktinformationen:
Bosch Sicherheitssysteme STDE
Werner-Heisenberg-Strasse 16
34123 Kassel
Tel.: /Fax: +49 (0)561 89 08
CCTV: -200/-299; Comm. -300/-399
Einbruch/Brand/Access: -500/-199
de.securitysystems@bosch.com
www.bosch-sicherheitsprodukte.de

Haus-ServiceRuf
Bosch Sicherheitssysteme GmbH
Ingersheimer Straße 16
70499 Stuttgart
Weitere Informationen erhalten Sie unter:
Telefon 0711 3653 1000
Telefax 0711 811-5125 294
Haus-Service.Ruf@de.bosch.com
www.bosch-sicherheitsprodukte.de

Represented by