

# Übersicht - Baustufen und Erweiterungen

www.boschsecurity.de



**BOSCH**  
Technik fürs Leben



- ▶ LSN-Bustechnik
- ▶ Adressierung und Verarbeitung von über 65 000 Meldepunkten
- ▶ Ansteuerung von Löschanlagen, Feuerwehr-Bedienfeld, Schlüsseldepot
- ▶ Mischung der unterschiedlichen Linientechniken
- ▶ Mischung von Notruf-, Brand- und sonstigen Meldungen

Die UGM 200 ist eine Gefahrenmeldezentrale, die das gesamte Spektrum potentieller Gefahrenmeldungen wie Brand, Überfall, Einbruch, Sabotage, technische Störungen, Hausalarme usw. verarbeitet. Sie alle können von dieser Zentrale abgedeckt werden.

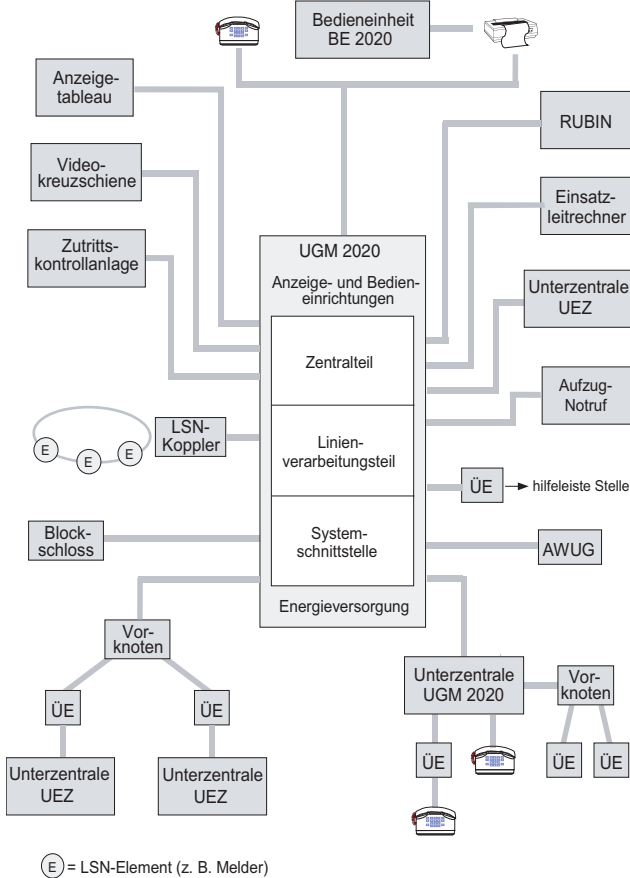
Die UGM 200 ist sowohl für LSN-Bustechnik (Local Security Network) als auch Gleichstromlinientechnik (GLT) und Bustechnik (LSN/LSNi) geeignet und bietet neben allen Leistungsmerkmalen einer Gefahrenmeldezentrale auch die Funktionen einer Übertragungsanlage.

Durch Kombination mit Anzeige-, Bedien- und Protokolliereinrichtungen, die Vernetzung mit anderen Zentralen sowie die Einbindung von Zutrittskontrollanlagen und Videokreuzschienen kann mit der UGM 200 ein integriertes oder hierarchisches Sicherheitssystem konzipiert werden, das jeder Objektgröße und jeder Sicherungsaufgabe angepasst ist.

Die UGM 200 wurde gemäß DIN VDE 0833 konzipiert und hat folgende Zulassungen:

- VdS-Anerkennung als BMA: G 204 131
- VdS-Anerkennung als ÜAG (BWU): G 189 901
- DIBt-Anerkennung: Z-6.5-1631
- ZZF-Zulassung: ZZF T2-8 Nr. 017/090g20

## Systemübersicht



**Funktionsbeschreibung**

Das System UGM 2020 besteht aus fünf funktionalen Einheiten:

1. Zentralteil
2. Linienverarbeitungsteil
3. Systemschnittstellen
4. Anzeige- und Bedieneinrichtungen
5. Energieversorgung

**Der Zentralteil**

Im Zentralteil werden/wird

- vorverarbeitete Meldergruppeninformationen bewertet und verknüpft
- Schalt- und Steuerbefehle abgesetzt
- die Meldungsweitergabe zu einer hilfeleistenden Stelle (z. B. Polizei, Feuerwehr, Werkschutz) organisiert
- der Datenaustausch zwischen Zentrale und Bedieneinheit sowie Zentrale und Systemschnittstellen abgewickelt (z. B. bei Anschaltung von Unterzentralen oder Datei- und Informationssystemen)
- die Energieversorgung überwacht
- der interne Uhrentakt erzeugt.

Der Zentralteil beinhaltet im Wesentlichen den Zentralenprozessor EPC, das Zentralen-Interface (UZI) und das Interface zur Anschaltung von Externbereichen (IEB/AEB).

**EPC**

Der EPC ist ein Ein-Platinen-Computer und verfügt über

- einen programmierbaren Festwertspeicher (Flash), in dem das Betriebssystem der Zentrale abgelegt ist
- einen programmierbaren Festwertspeicher (Flash/PEROM), in dem die anlagenspezifischen Konfigurationen festgelegt sind
- einen Arbeitsspeicher (RAMs), in dem die aktuellen Systemdaten gespeichert sind.

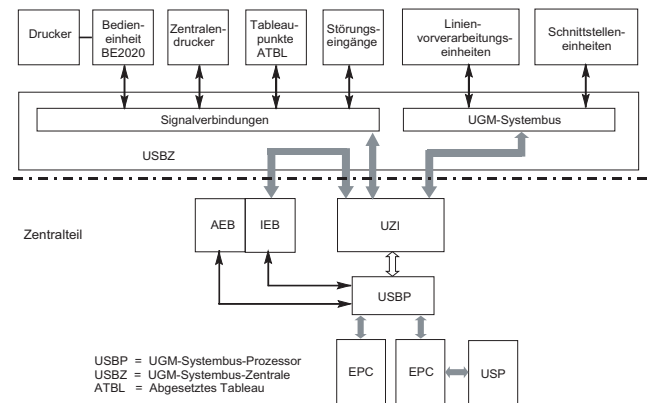
**UZI**

Das UGM-Zentralen-Interface UZI enthält die Ein- und Ausgangsschaltungen, über die der Datenaustausch mit allen Gruppenverarbeitungseinheiten und Schnittstellen abgewickelt wird. Ferner erfolgt über das UZI die Ansteuerung von Bedieneinheiten und Tableaupunkten.

**IEB/AEB**

Das Interface zur Anschaltung von Externbereichen dient zur Erfassung und Steuerung der an der AEB angeschlossenen Systeme. Dabei kann es sich um Übertragungseinrichtungen, Steuerfunktionen oder Gleichstromlinien handeln. Darüber hinaus erzeugt das Interface Peripheriemeldungen, die z. B. die Funktionen „Tag/Nachtschaltung“ oder „Sabotagelinien rücksetzen“ bewirken.

Übersicht über die Komponenten des Zentralteils

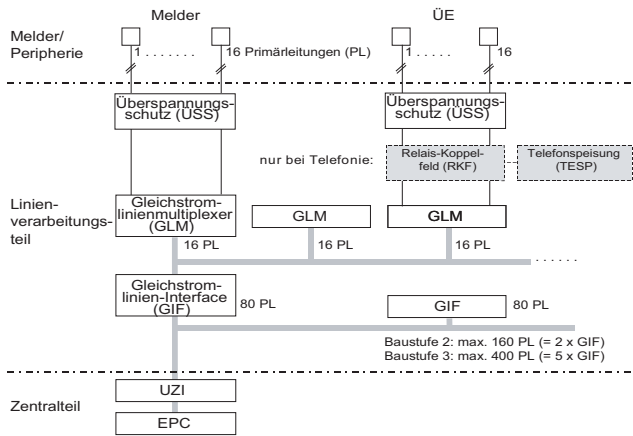


**Der Linienverarbeitungsteil**

Im Linienverarbeitungsteil werden alle Informationen vorverarbeitet, die zwischen Melder-Peripherie und Zentralteil der UGM 2020 ausgetauscht werden. Je nach verwendeter Linientechnik (LSN, GLT oder LSNi) ist der Linienverarbeitungsteil unterschiedlich aufgebaut.

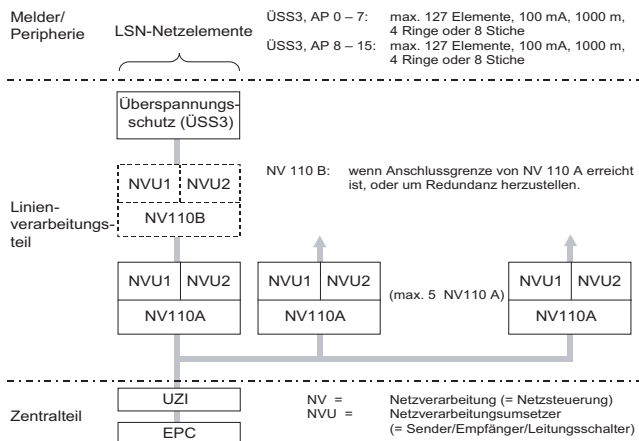
**Linienverarbeitungsteil für Gleichstromlinientechnik (GLT)**

Bei der Gleichstromlinientechnik werden die einzelnen Melder über eine Zweidrahtleitung mit der Zentrale verbunden. Die Primärleitungen werden nach dem Ruhestromprinzip überwacht, d. h. jeder vom Ruhebstand abweichende Wert wird in eine Meldung umgesetzt. Es kann jeweils nur ein Meldekriterium übertragen werden.



**Linienverarbeitungsteil für LSN-Bustechnik**

Bei der LSN-Bustechnik werden die gesamten Melder-, Steuer- und sonstigen peripheren Elemente mit einer einzigen, speziell für Gefahrenmeldungen entwickelten Übertragungstechnik adersparend an die Zentrale angebunden. Bei LSN handelt es sich um ein digitales, bidirektionales Übertragungsverfahren, das nach dem Master/Slave-Prinzip arbeitet. Es erlaubt die Bildung von Ring- und/oder Stichleitungen im Sicherheitsnetz und die Übertragung von beliebig vielen Meldekriterien.



**Linienverarbeitungsteil für LSNi-Bustechnik**

Die Integration von LSN-Technik "improved version" (LSNi) in die UGM 2000 erweitert den universellen Einsatzbereich dieser Zentrale, weil damit die Anschaltung von neuen Systemkomponenten der Brandmeldetechnik mittels einer adersparenden Übertragungstechnik mit digitaler Kommunikation ermöglicht wird.

Diese Zentrale ist in zwei Schrankvarianten verfügbar:

- In der Baustufe 2 können bis zu 3 LSN-Ringleitungen mit jeweils bis zu 254 LSN-Elementen angeschlossen werden.
- In der Baustufe 3 können im werksseitigen Grundausbau bis zu 10 LSN-Ringleitungen mit jeweils bis zu 256 LSN-Elementen angeschlossen werden. Zusätzlich können bis zu 4 Erweiterungssätze für jeweils 8 Ringleitungen nachgerüstet werden.

**Die Systemschnittstellen**

Die UGM 2000 verfügt optional über eine Reihe von parallelen und seriellen Schnittstellen. Ihre jeweilige Anzahl ist dabei abhängig von Ausbaustufe und Systemkonfiguration. Die Programmierung der Schnittstellenfunktionen geschieht im Programmspeicher des Zentralteils der UGM 2000.

**Parallele Schnittstellen**

Parallele Schnittstellen werden verwendet

- zum nichtüberwachten Schalten (z. B. eines Anzeigetableaus)

Die Realisierung ist möglich

- über potentialbehaftete Transistorausgänge der Baugruppe ATBL (Anschaltung Tableau) oder optional mit Verwendung von Relais (RTBL)
- über potentialbehaftete Transistorausgänge der Baugruppe AEB/IEB (Anschaltung Externbereich/Interface Externbereich) oder optional mit Verwendung von Relais (RAEB)
- bei LSN auch über die Ausgänge eines LSN-Kopplers

- zum überwachten Steuern (z. B. eines Signalgebers) mit oder ohne Rückmeldung

Die Realisierung ist möglich

- über Gleichstromlinien (GLT-Linienverarbeitung) in Verbindung mit dem externen Steuerendrelais SER
- über Relaisanschlaltung mit RAEB auf der Baugruppe AEB/IEB, die anstelle der Open-Collector-Ausgänge (siehe oben) verwendet werden kann
- bei LSN auch über die Ausgänge eines LSN-Kopplers

- zur Ansteuerung einer ÜE

Die Realisierung ist möglich

- über Gleichstromlinien (GLT-Linienverarbeitung)
- bei LSN auch über die Ausgänge eines LSN-Kopplers
- über FIT-Linienverarbeitung
- direkt über die 8 ÜE-Anschlussmöglichkeiten der Baugruppe AEB/IEB.

Das Schalten/Steuern erfolgt über Relaisbausätze, die von den jeweiligen Funktionseinheiten angesprochen werden.

**Serielle Schnittstellen**

Über die seriellen Schnittstellen können folgende Verbindungen hergestellt werden:

- UGM 2000 - UGM 2000
- UGM 2000 - Unterzentrale (z. B. UEZ)
- UGM 2000 - Bedieneinheit BE 2000
- UGM 2000 - Drucker
- UGM 2000 - Managementsystem (RUBIN)
- UGM 2000 - Subsysteme (z. B. Zutrittskontrollsysteme, Videosysteme... etc.).

In der UGM 2000 stehen dafür diverse Arten von Schnittstellen-Hardware zur Verfügung:

1. Serielle Gerätekopplung SGK/V.21

- Die SGK/V.21 besitzt eine serielle Schnittstelle (zur Verbindung von UGM - UGM bzw. UGM Bedienplatz), die anhand von Brücken für die Funktionalität gemäß
- -V.21
  - -V.24/RS 232 oder als

- Optokopplerstrecke
2. Serielle Gerätekopplung SGK2  
Die SGK2 verfügt über zwei serielle Schnittstellen, die wahlweise eine redundante Anschaltung bzw. ringvernetzung der UGM-Zentralen über
- V.24/RS 232 oder als
  - Optokopplerstrecke

### Anzeige- und Bedieneinrichtungen Bedieneinheit BE 2020

Die gesamte Bedienung des UGM 2020 erfolgt über die BE 2020. An der Bedieneinheit

- laufen alle Gefahrenmeldungen und Informationen über Systemzustände ein
- werden Schalt/Steuervorgänge eingeleitet sowie das Tableau rückgesetzt
- werden Fernsprechverbindungen aufgebaut
- kann das Meldungsauflkommen bei größeren UGM-Zentralen systematisch auf mehrere Bedieneinheiten aufgeteilt werden, z. B. sortiert nach Gruppenadressen oder nach Bearbeitungsgesichtspunkten (nur Revisionsmeldungen, nur Notrufmeldungen, nur Störungsmeldungen...)

Je nach Baustufe ist die BE 2020 als separates Tischmodell oder als integriertes Einbaumodell ausgeführt.

### Thermopapierdrucker DR 2020 T

Der Drucker DR 2020 T

- registriert alle Zustandsänderungen und Bedienvorgänge
- protokolliert alle Meldungen mit Datum, Uhrzeit, Meldungsart, Meldergruppennummer und Meldernummer

Das Meldungsauflkommen bei größeren UGM-Zentralen kann systematisch auf mehrere Drucker aufgeteilt werden, z. B. sortiert nach Gruppenadressen oder nach Bearbeitungsgesichtspunkten (nur Revisionsmeldungen, nur Notrufmeldungen, nur Störungsmeldungen...).

Druckerstörungen und zu Ende gehender Papiervorrat werden an der Bedieneinheit BE 2020 signalisiert. Der Drucker kann als Tischmodell direkt an die BE 2020 oder als Einbaumodell im UGM-Schrank an den zentralen UGM-Systembus (USBZ) angeschlossen werden.

### Energieversorgung

Die Energieversorgung der UGM 2020 setzt sich zusammen aus

- der Modularen Energieversorgung (MEV), die die benötigte Spannung als Gleichspannung erzeugt
- mehreren Wandlertypen, die die Gleichspannung in eine für die jeweiligen Verbraucher konstante Spannung umwandeln
- 24 V-Notstromversorgung.

Der Energiebedarf der jeweiligen UGM-Konfiguration wird mit Hilfe des Projektierungsprogramms UGMPRO ermittelt, das folgende Größen berechnet:

- Gesamtstrombedarf der Anlage
- benötigte Anzahl der MEV-Module
- benötigte Anzahl von Typ von Wandlern

- Bedarf an Batteriekapazität unter Berücksichtigung der jeweils erforderlichen Überbrückungszeiten.

### Übersicht Leistungsumfang

- Adressierung und Verarbeitung von über 65 000 Meldepunkten
- Ansteuerung von Löschanlagen, Feuerwehr-Bedienfeld, Schlüsseldepot
- Mischung der unterschiedlichen Linientechniken
- Mischung von Notruf-, Brand- und sonstigen Meldungen
- Mischung der Linientechniken innerhalb eines Baugruppenrahmens
- Mischung von automatischen und nichtautomatischen Meldern
- Erstmeldererkennung
- Zweigruppenabhängigkeit
- automatische, manuelle und zeitbedingte Ansteuerung von Steuergruppen
- Verknüpfung der Ansteuerung von Steuergruppen
- projektspezifische Anzeige von Gruppenzuständen
- freie Zuordnung von Meldungen und/oder Adressen zu Bedieneinheiten und Druckern
- programmierbare Alarmverzögerung bei Meldergruppen
- automatische Telefonie
- Dopplung des Zentralenprozessors EPC sowie des Gruppenprozessors GIF bei GLT bzw. der Netzverarbeitung NV bei LSN möglich
- Selbstüberwachung des Systems durch Zentralenprozessor und alle Gruppenprozessoren.

Zusätzlich bei LSN-Bustechnik:

- adernsparende Meldungs- und Befehlsübertragung auf derselben Leitung
- flexible Netztopologie mit Ring- oder Stichbildung
- Erhalt der vollen Funktionsfähigkeit einer Ringleitung bei Kurzschluss und Unterbrechung, da dies zur Entstehung von funktionsfähigen Stichen führt
- automatische Initialisierung der LSN-Elemente
- Meldergruppenbildung über mehrere Ring- und Stichleitungen
- Einzelmelderidentifizierung.

Alle Leistungsmerkmale der UGM 2020 sind in der Einheitsanwenderprogramm-Software (EAPS) definiert. Mit Hilfe von EAPS können die genannten Leistungsmerkmale softwaremäßig eingerichtet und geprüft werden.

Darüber hinausgehende Leistungsmerkmale und Anschaltungen werden auf Anfrage projektiert. Dazu gehören:

- Anschaltung von Rechnersystemen
- Anschaltung von Kreuzschiene und Videosystemen
- Anschaltung von Zutrittskontrollsystemen
- Anschaltung einer Sirenensteuerungszentrale
- Anschaltung einer Personenrufanlage
- Anschaltung von Fremdzentralen.

**Zertifikate und Zulassungen**

Land	Zertifizierungsnummer	Sprache
Deutschland	VdS-Anerkennung: (alle Baustufen) - als BMA: G 204 131 - als EMA: G 185 154 DIBt-Anerkennung: Z-6.5-1631 ZZF-Zulassung: ZZF T2-8 Nr. 017/090g20	deutsch
Russland	POCC AT.OC 03.B00123	russisch
Ungarn	BM TOP / 1178-9/99	ungarisch
Belgien	BOSEC TCC 2 - 285/286	französisch

Region	Zertifizierung
Deutschland	VdS-S VdS-S 28530, UGM 2020B
	VdS G 204131, UGM 2020B
	DIBt DIBt-Z-6.5-1631 (E)_FSA 2020 LSN
Europa	CE UGMBST2_BST3
	CPD 0786-CPD-20820, UGM2020B
Österreich	PFB 007/BM-PSys/016 BM-PSys_007_BMS_UGM2020
	PFB 007/BM-PSys/015 BM_PSys_008_BMZ_UGM2020
	PFB 007/BM-PSys/017 BM_PSys_010_BMS_UGM2020-UEZ1000_2000_Hierarchie

**Planungshinweise**

**VdS**

Gemäß VdS-Vorgaben muss in der UGM 2020 als Brandmeldezentrale folgendes berücksichtigt werden:

- Bedieneinheit BE 2020 muss in der Zentrale eingebaut sein. Ist nur eine externe Aufstellung der BE 2020 möglich, muss diese in Redundanz betrieben werden, d. h. es ist eine zweite externe BE2020 vorzusehen.
- Externe BE 2020 sind über Lichtwellenleiter anzuschließen
- In der Frequenzimpulstechnik (FIT) ist die Verwendung einer Meldergruppe zulässig.
- Sind mehr als 512 Melder angeschaltet, müssen Prozessoreinheiten gedoppelt werden und zwar:
  - Zentralenprozessor EPC (je Zentralteil)
  - Gruppenprozessor GIF bei Gleichstromlinien
  - Netzverarbeitung NV 110 bei LSN (Für FIT-Elemente gibt es keine Doppelung.)
- Die Zentrale ist mit einer Standardschnittstelle „Löschen“ zur Anschaltung von Steuereinrichtungen für Löschanlagen ausgestattet. Die Anschaltung darf dabei nur in Absprache mit dem Errichter der jeweiligen Löschanlage erfolgen. Bei Doppelung der Prozessoreinheiten (s. o.) ist die Brandmeldeanlage für die Ansteuerung von mehr als

einem Löschbereich geeignet. (Bei LSN muss diejenige NV 110 gedoppelt werden, die die Löschanlage ansteuert.)

- Ein Alarmzähler muss vorhanden sein
- Gemäß DIN 14675 ist die Einzelgruppenanzeige erforderlich.
- Zur Energieversorgung bei Netzausfall dürfen nur VdS- anerkannte Batterien verwendet werden.

**Eckwerte der LSN-Bustechnik**

Grenzwerte der NV 110	Erster NVU der NV 110	Zweiter NVU der NV 110	NV 110
Systemgrenzen			
o Anschaltung von LSN-Elementen $\dot{A}$	max. 127 LSN-Elemente (LSN-E)	max. 127 LSN-Elemente (LSN-E)	max. 2x 127 LSN-E
o zulässiger Strom	max. 100 mA	max. 100 mA	max. 2x 100 mA
o Leitungslänge (Summe)	max. 1000 m	max. 1000 m	max. 2x 1000 m
VdS-Brand			
o Anschaltung von Peripherieelementen (PE) $\dot{A}$	Anzahl d. LSN-Elemente des ersten NVU + Anzahl d. GLT-Brandmelder des ersten NVU	Anzahl d. LSN-Elemente des zweiten NVU + Anzahl d. GLT-Brandmelder des zweiten NVU	
	Summe d. PE des ersten NVU + Summe d. PE des zweiten NVU $\leq$ 512 PE		
o Überwachungsbereich der Melder	max. 6000 m	max. 6000 m	max. 42 000 m
o Leitungslänge für $\Sigma$ aller MPA $\dot{A}$	max. 500 m	max. 500 m	max. 2x500 m
o Löschsatz	max. 1, keine Einschränkung bei Doppelung der NVU		max. 22
VdS-Notruf			
o Anschaltung von Peripherieelementen (PE) $\dot{A}$	max. 127 Peripherieelemente je Primärleitung (Ring oder Stich)	max. 127 Peripherieelemente je Primärleitung (Ring oder Stich)	bei Ringen: max. 8x 127 PE bei Stichen: max. 16x 127 PE
o Anschaltung von Meldern	max. 20 Melder je Primärleitung		

$\dot{A}$ LSN-Elemente = LSN-Koppler + LSN-Melder  
 $\dot{A}$ Peripherielemente = LSN-Elemente + GLT-Brandmelder/Notrufmelder  
 $\dot{A}$ Melder-Parallel-Anzeigen

Anwendung Anforderung	Brand	Notruf
Aufteilung der NV 110 in Ring- und Stickleitungen	Die Netzverarbeitung NV 110 besitzt zwei Netzverarbeitungsumsetzer NVU mit jeweils 8 Anschlussmöglichkeiten. Eine beliebige Aufteilung nach Ringen und Stichen ist möglich. Je Netzverarbeitungsumsetzer können - 1 Ringleitung oder - 4 Ringleitungen oder - 8 Stickleitungen oder - 1 Ringleitung und 6 Stickleitungen oder - 2 Ringleitungen und 4 Stickleitungen oder - 3 Ringleitungen und 2 Stickleitungen gebildet werden (Grenzwerte beachten!). Aufgrund der höheren Sicherheit von Ring- gegenüber Stickleitungen, sollte immer die Ringbildung bevorzugt werden.	
Anschlußgrenzen	Wenn die Anschlußgrenzen einer NV 110 erreicht sind, aber die dazugehörige ÜSS3 nicht voll belegt ist, können durch Einsatz einer weiteren NV 110 die freien Anschlußpunkte auf der ÜSS3 belegt werden. Die zweite NV 110 wird dabei im Baugruppenrahmen unmittelbar neben die erste NV 110 gesteckt. Die erste wird im weiteren als "NV 110 A" und die zweite NV 110 als "NV 110 B" bezeichnet. Die Verbindung beider Verarbeitungseinheiten erfolgt mit dem gleichen Flachbandkabel auf die gleiche ÜSS3 (siehe nachfolgendes Beispiel).	
Mischung von LSN-Kopplern und LSN-Meldern	Die Mischung aller LSN-Koppler und LSN-Melder auf einer Ring- oder auf einer Stickleitung ist möglich (nicht VdS).	
Serielle Schnittstellen	<b>Achtung: Zerstörungsgefahr</b> Wird in einem Schrank die NV 110 mit dem dazugehörigen 35V-Wandler eingesetzt, darf <b>keine</b> VGS oder VGK benutzt werden. Serielle Schnittstellen sind ausschließlich mit der SGK zu realisieren.	

Informationen über die Anschaltung der LSN-Peripherieelemente finden Sie im entsprechenden Produktkapitel dieses Katalogs.

### Technische Daten

#### Elektrik

Nennspannung	230 V AC / 50 Hz – 60 Hz
Nennstrom	5 A
Systemspannung	29 V DC
Betriebsspannung	5 V DC / 12 V DC / 15 V DC / 24 V DC / 28 V DC / 35 V DC (je nach Ausführung)

#### Mechanik

Abmessungen (H x B x T)	
- Baustufe 2	1217 x 870 x 445 mm
- Baustufe 3	2000 x 900 x 675 mm
Gewicht bei Vollausbau, ohne Batterien	
- Baustufe 2	120 kg
- Baustufe 3	300 kg
Farbe	
- Tür	hellgrau
- Gehäuse	mittelgrau (RAL 7036)

### Umgebungsbedingungen

Zulässige Umgebungstemperatur	-5 bis 55 °C
Relative Luftfeuchte	93% bei 40 °C
Umweltklasse nach VDE 0833	II
Schutzklasse nach EN 60950	I
Schutzart nach EN 60529	IP 30
EMV-Störfestigkeit	EN 50130-4
EMV-Störaussendung	EN 61000-6-3

### Bestellinformationen

#### UGM 2020 Baustufe 2

Bestellnummer	App.Schl.	VEPOS
3.002.030.235	5228 5225	0987

#### Baugruppenrahmen ohne Zentralteil

Zur Aufnahme von weiteren Linienbaugruppen und Schnittstellen

Bestellnummer	App.Schl.	VEPOS
3.902.104.680	5228 5225	0990

#### Baugruppenrahmen mit Zentralteil

Enthält die Baugruppen des Zentralteils (EPC, UZI) und Steckplätze zur Aufnahme von Linienbaugruppen und Schnittstellen (erforderlich, wenn Unterzentralen im gleichen Schrank untergebracht sind).

Bestellnummer	App.Schl.	VEPOS
3.902.104.681	5228 5225	0991

#### UGM 2020 Baustufe 3 ohne Türausschnitt

Bestellnummer	App.Schl.	VEPOS
3.002.030.257	5228 5225	0988

#### Baugruppenrahmen ohne Zentralteil

Zur Aufnahme von Linienbaugruppen und Schnittstellen

Bestellnummer	App.Schl.	VEPOS
3.902.107.102	5228 5225	1969

#### Baugruppenrahmen mit Zentralteil

Enthält die Baugruppen des Zentralteils (EPC, UZI) und Steckplätze zur Aufnahme von Linienbaugruppen und Schnittstellen (erforderlich, wenn Unterzentralen im gleichen Schrank untergebracht sind)

Bestellnummer	App.Schl.	VEPOS
3.902.107.101	5228 5225	1970

#### UGM 2020 Baustufe 3 mit Türausschnitt

Bestellnummer	App.Schl.	VEPOS
3.002.030.258	5228 5225	0989

#### Baugruppenrahmen ohne Zentralteil

Zur Aufnahme von Linienbaugruppen und Schnittstellen

Bestellnummer	App.Schl.	VEPOS
3.902.107.102	5228 5225	1969



**Baugruppenrahmen mit Zentralteil**

Enthält die Baugruppen des Zentralteils (EPC, UZI) und Steckplätze zur Aufnahme von Linienbaugruppen und Schnittstellen (erforderlich, wenn Unterzentralen im gleichen Schrank untergebracht sind)

Bestellnummer	App.Schl.	VEPOS
3.902.107.101	5228 5225	1970

**Zubehör/Erweiterungen****Doppelung des Zentralenprozessors (EPC3) je Zentralteil (EAPS6)**

Lt. VdS ist für Brandmeldezentralen die Doppelung von Prozessoreinheiten zwingend vorgeschrieben

Bestellnummer	App.Schl.	VEPOS
4.998.041.445	5228 5225	5117

**Doppelung der Linienvorverarbeitung GLT (GIF2) für 80 AE**

Doppelung des Gruppenprozessors GIF, sofern Gleichstromlinien angeschlossen sind

Bestellnummer	App.Schl.	VEPOS
4.998.121.506	5225	1729

**Kabelsatz zur Doppelung GIF, je BGR**

Erforderlich zur Doppelung von GIF

Bestellnummer	App.Schl.	VEPOS
3.902.107.269	5228 5225	2555

**Netzverarbeitung ohne Überspannungsschutz (NV 110)**

Doppelung der NV 110, sofern LSN-Elemente angeschlossen sind.

Bestellnummer	App.Schl.	VEPOS
3.902.113.184	5228 5225	0699

**Represented by:****Germany:**

Bosch Sicherheitssysteme GmbH  
Robert-Bosch-Ring 5 und 7  
85630 Grasbrunn  
Tel.: +49 (0)89 6290 0  
Fax:+49 (0)89 6290 1020  
de.securitysystems@bosch.com  
www.boschsecurity.de

**Weitere Produktinformationen:**

Bosch Sicherheitssysteme STDE  
Werner-Heisenberg-Strasse 16  
34123 Kassel  
Tel.: /Fax: +49 (0)561 89 08  
CCTV: -200/-299; Comm. -300/-399  
Einbruch/Brand/Access: -500/-199  
de.securitysystems@bosch.com  
www.bosch-sicherheitsprodukte.de