

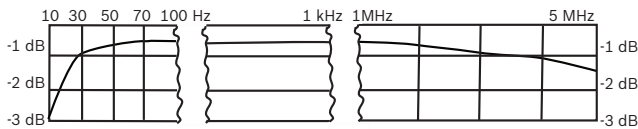
TC8235GIT 接地环路隔离变压器



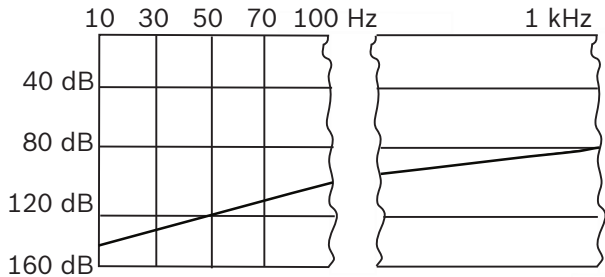
- ▶ 用于 75 欧姆视频/数据线路的接地隔离
- ▶ 10 Hz 至 7 MHz 带宽
- ▶ 低插入损耗
- ▶ 绝缘 BNC 连接器
- ▶ 极佳的供电线路接地电压识别能力
- ▶ 易于安装

TC8235GIT 是一种用于 75 欧姆同轴电缆视频/数据线路的一对一隔离变压器。这些装置经过专门设计，可以消除接地点之间的供电线路和虚假信噪电压对传输信号造成的影响。

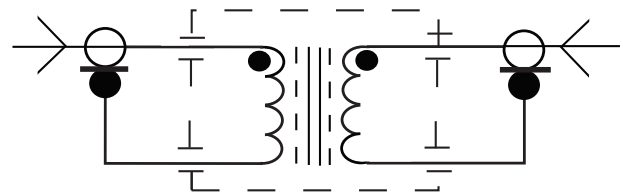
安装/配置



信号传输

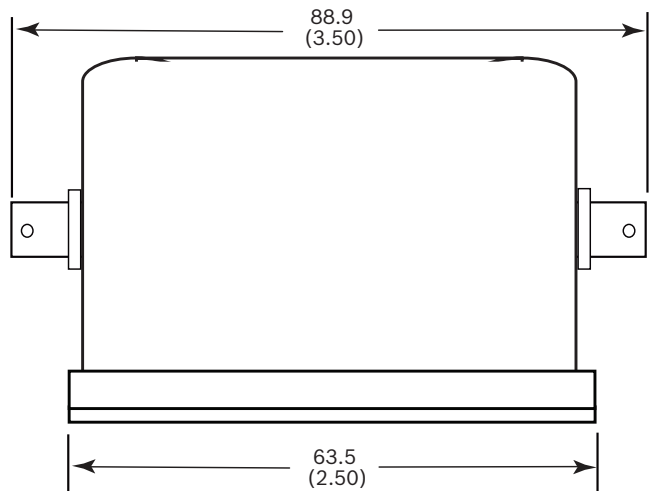


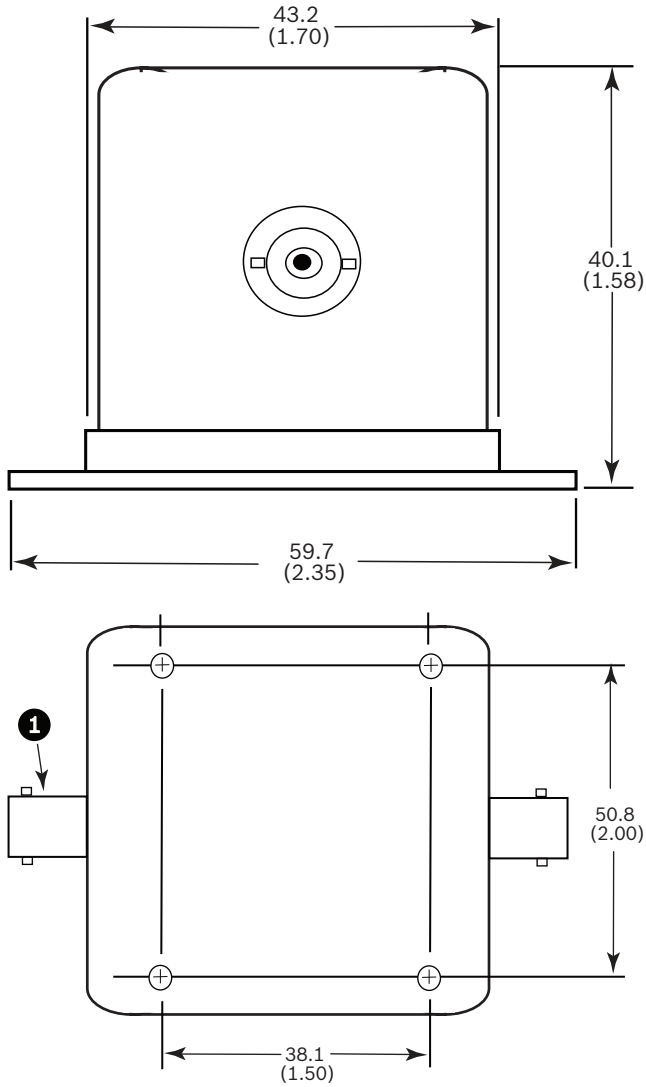
接地隔离



变压器电路图

输入 75 Ω UNB
输出 75 Ω UNB





外形尺寸(单位:毫米[英寸])

1 绝缘 BNC 连接器 (2)

技术规格

电气指标

阻抗电平 75 Ω (非均衡), 输入和输出

插入损耗 1 kHz 时为 0.5 dB

回路损耗 大于 20 dB, 120 Hz 至 5 MHz

正弦波传输 (带宽)

振幅 最大平坦损耗为 0.45 dB (15 kHz 时), 10 Hz 和 7 MHz 时相对中频响应下降 3 dB

相位	线性, 斜率为 18 MHz, 1 MHz 至 5 MHz
接地隔离	60 Hz 时, $E_n/E_o = 115 \text{ dB}$ (以 6 dB/倍频程的斜率随频率降低, 1 MHz 时达到最小值 30 dB)
绝缘介电强度	500 Vrms, 60 Hz (连接器到壳体以及相互之间)
机械指标	
重量	223 克 (0.5 磅)
完成	黑色

订购信息

TC8235GIT 接地环路隔离变压器

TC8235GIT

中国大陆联络方式:
上海
中国上海天目西路218号
办公楼第一座3105-3110室
邮编: 200070
电话: +86 21 63172155
传真: +86 21 63173023
www.boschsecurity.com.cn

中国香港联络方式:
香港
香港 沙田安心街11号5楼
华顺广场 506-509室
电话: +852 2635 2815
传真: +852 2648 7986
www.boschsecurity.com.cn

Represented by