

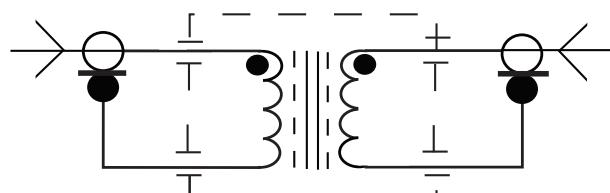


TC8235GIT – isoleringstransformator för jordslinga



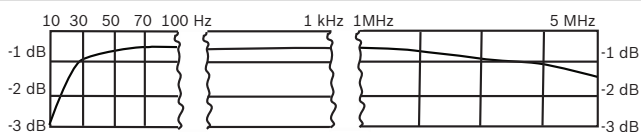
- ▶ Jordisolering för 75 ohms video- och dataledningar
- ▶ Bandbredd: 10 Hz till 7 MHz
- ▶ Låg insättningsförlust
- ▶ Isolerade BNC-kontakter
- ▶ Perfekt åtskillnad av strömledningars jordpotential
- ▶ Enkel installation

TC8235GIT är en ett-till-ett-isoleringstransformator för 75 ohms koaxialkabel för video/data. Dessa enheter ska användas till att eliminera effekterna av eventuella störningar i strömledningar mellan jordpunkter på sända signaler.

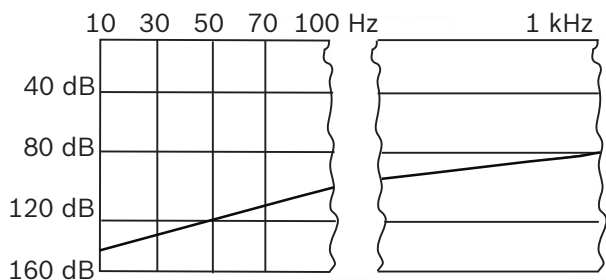


Figur med transformatorns strömkretsar

Installations-/konfigurationsanteckningar

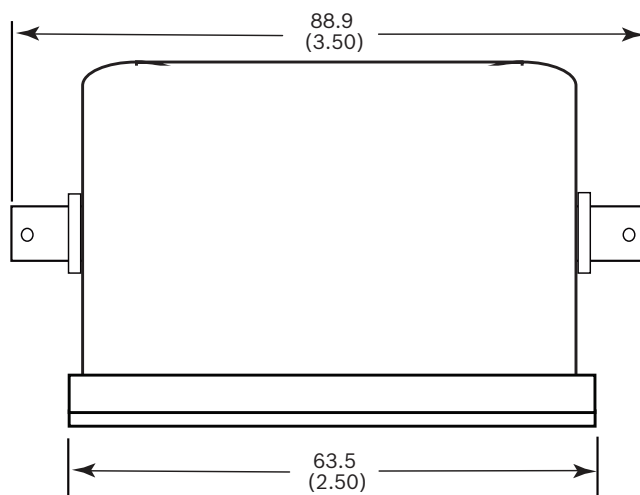


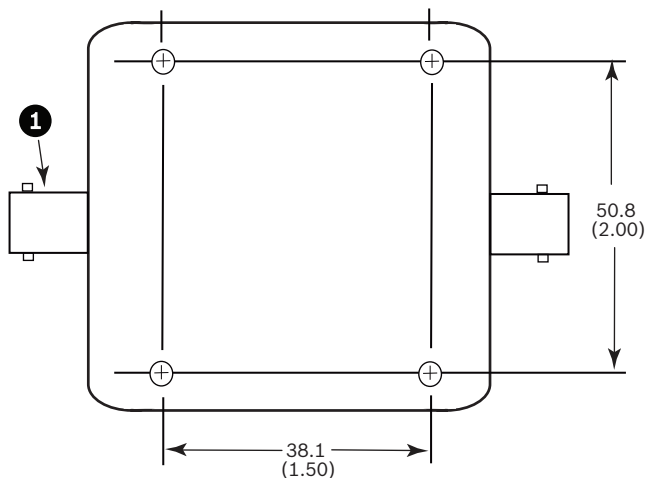
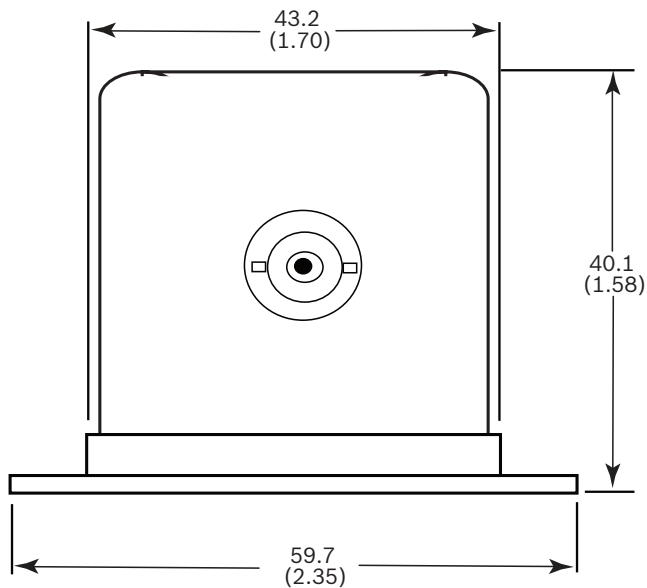
Signalöverföring



Jordisolering

Ingång 75 ohm UNB
Utgång 75 ohm UNB





Måttspecifikationer i mm

1 Isolerad BNC-kontakt (2)

Fas	Linjär med lutning vid 18 MHz, 1 till 5 MHz
Jordisolering	En/Eo = 115 dB vid 60 Hz (minskar med frekvens vid 6 dB/oktav till minst 30 dB vid 1 MHz)

Oledande material som tål spänning

500 Vrms, 60 Hz (från kontakter till låda och varandra)

Mekaniska specifikationer

Vikt 223 g

Slutför Svart

Beställningsinformation

TC8235GIT – isoleringstransformator för jordslina

TC8235GIT

Tekniska specifikationer

Elektrisk

Impedansnivåer 75 ohm obalanserat, ingång och utgång

Insättningsförlust 0,5 dB vid 1 kHz

Återgångsförlust Bättre än 20 dB, 120 Hz till 5 MHz

Sinusurveöverföring (bandbredd)

Amplitud Jämn förlust är högst 0,45 dB vid 15 kHz, 3 dB ned relativt mellanfrekvenssvar vid 10 Hz och 7 MHz

Sweden:
Bosch Security Systems AB
Vestagatan 2
416 64 Göteborg
Phone: +46 31 722 5300
Fax: +46 31 722 5340
se.securitysystems@bosch.com
www.boschsecurity.se

Represented by