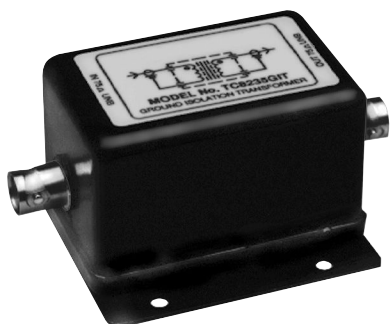


# TC8235GIT Transformador de Isolamento para Loops de Terra

[www.boschsecurity.com/pt](http://www.boschsecurity.com/pt)



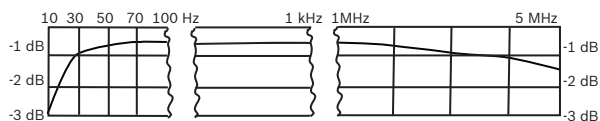
**BOSCH**  
Tecnologia para a vida



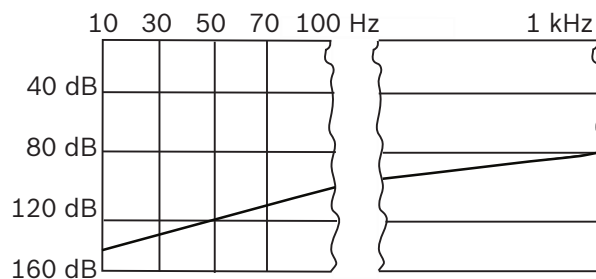
- ▶ Isolamento de terra para linhas de vídeo/dados de 75 Ohm
- ▶ Largura de banda ente os 10 Hz e os 7 MHz
- ▶ Baixa perda de inserção
- ▶ Conectores BNC isolados
- ▶ Excelente protecção contra potenciais inter-pontos de terra das linhas de alimentação

O TC8235GIT é um transformador de isolamento ponto-a-ponto para linhas de vídeo coaxial/dados de 75 Ohm. Estas unidades destinam-se à eliminação de efeitos do potencial da linha de alimentação e do ruído parasita entre os pontos de terra dos sinais transmitidos.

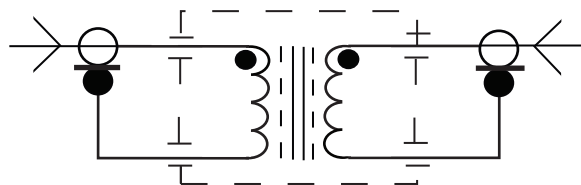
## Planeamento



Transmissão de Sinais



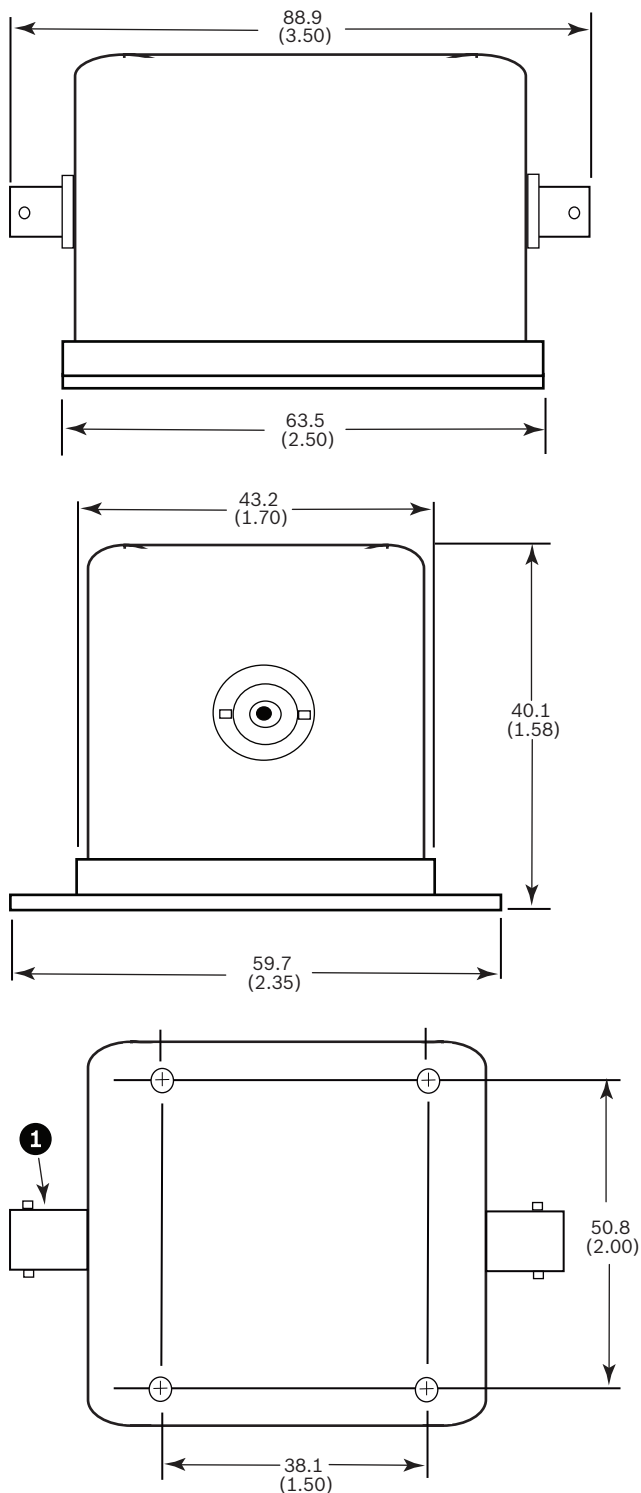
Isolamento de Terra



Esquema do Circuito do Transformador

Entrada 75 Ω UNB

Saída 75 Ω UNB



Esquema das Dimensões em mm (polegadas)

1 Conector BNC isolado (2)

## Especificações Técnicas

### Especificações eléctricas

Níveis de Impedância	75 $\Omega$ não balanceado, entrada e saída
Perda de Inserção	0,5 dB a 1 kHz
Perda do Retorno	Superior a 20 dB, 120 Hz a 5 MHz

### Transmissão Sinusoidal (largura de banda)

Amplitude	A perda uniforme de sinal é de um máximo de 0,45 dB aos 15 kHz e de 3 dB na resposta de meia frequência aos 10 Hz e 7 MHz
Fase	Linear com inclinação de 18 MHz, 1 MHz a 5 MHz
Isolamento de Terra	$E_n/E_o = 115$ dB a 60 Hz (diminui com a frequência a 6 dB/oitavas até um mínimo de 30 dB a 1 MHz)

### Tensão Dielétrica Admissível

500 Vrms, 60 Hz (dos conectores para a caixa e entre os conectores)

### Especificações mecânicas

Peso	223 g (0,5 lb)
Acabamento	Preto

## Como encomendar

### TC8235GIT Transformador de Isolamento para Loops de Terra

N.º de encomenda **TC8235GIT**

**Representado por:**

**Portugal:**

Bosch Security Systems  
Sistemas de Segurança, SA.  
Av. Infante D. Henrique, Lt.2E - 3E  
Apartado 8058  
Lisboa, 1801-805  
Telefone: +351 218 500 360  
Fax: +351 218 500 088  
pt.securitysystems@bosch.com  
www.boschsecurity.com/pt

**América Latina:**

Robert Bosch Ltda  
Security Systems Division  
Via Anhanguera, Km 98  
CEP 13065-900  
Campinas, Sao Paulo, Brazil  
Phone: +55 19 2103 2860  
Fax: +55 19 2103 2862  
latam.boschsecurity@bosch.com  
www.boschsecurity.com