

**BOSCH**

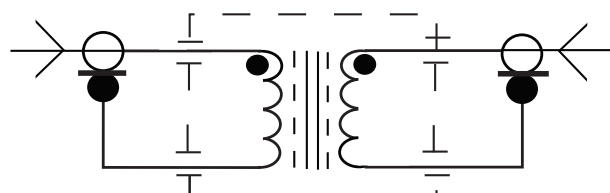
Invented for life

TC8235GIT isolasjonstransformator for jordsløyfer



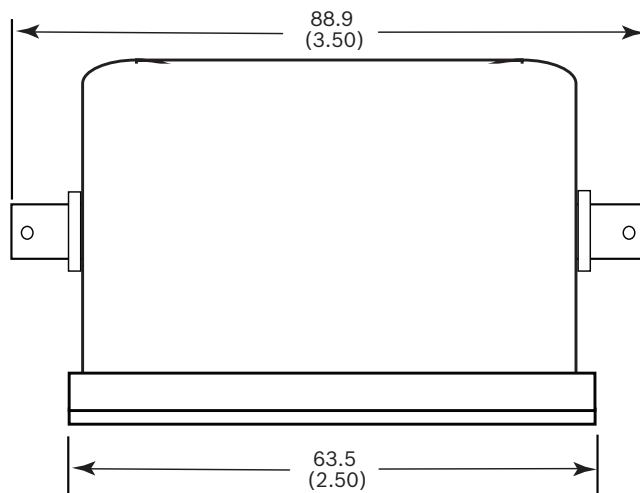
- ▶ jording for video-/datalinjer på 75 ohm
- ▶ 10 Hz til 7 MHz båndbredde
- ▶ lavt innsettingstap
- ▶ isolerte BNC-kontakter
- ▶ utmerket skjerming mot potensiell påvirkning fra strømledningen mellom jordingspunkter
- ▶ enkel installering

TC8235GIT er en én-til-én isolasjonstransformator for koaksiale video-/datalinjer på 75 ohm. Disse enhetene er utviklet for å eliminere potensiell påvirkning fra strømledningen og statisk støy på signaler som overføres mellom jordingspunkter.

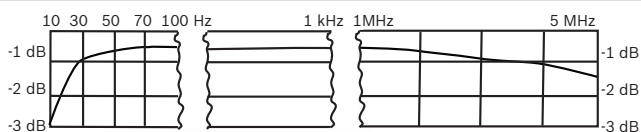


Krettsdiagram for transformatoren

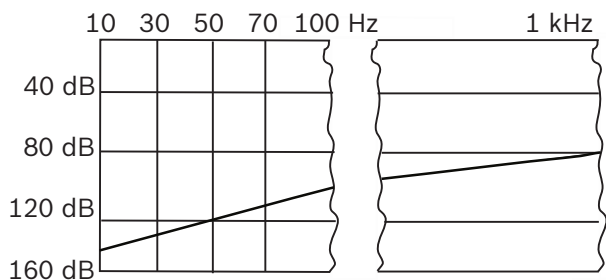
Inngang 75 Ω UNB
Utgang 75 Ω UNB



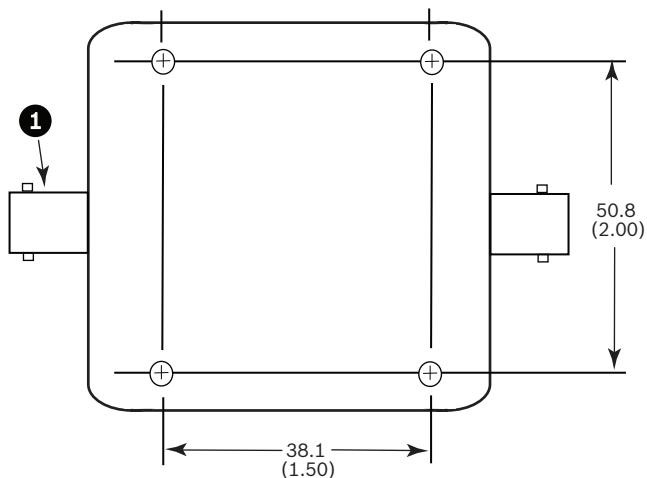
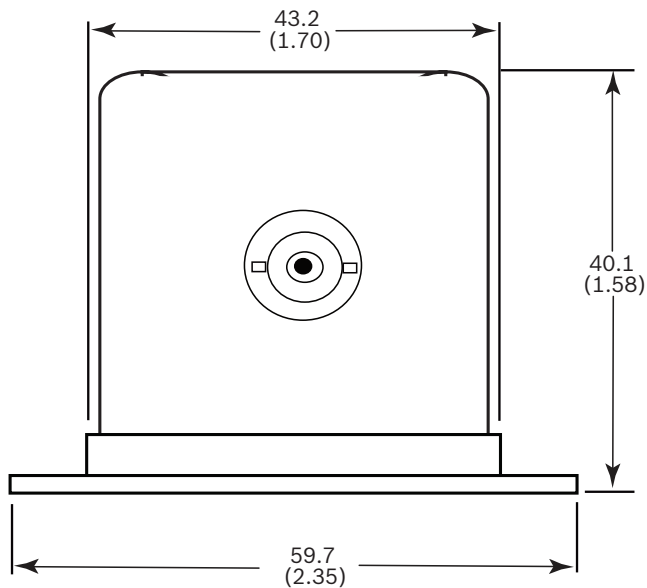
Installasjon/Konfigurasjons Notater



Overføring av signaler



Jording



Måltegning i mm (tommer)

1 Isolert BNC-kontakt (2)

Fase	Linjær med et fall på 18 MHz, 1 MHz til 5 MHz
Jording	En/Eo = 115 dB ved 60 Hz (reduseres med frekvensen med 6 dB/oktav til min. 30 dB ved 1 MHz)

Dielektrisk voltmotstand

500 Vrms, 60 Hz (fra kontakter til kasse og til hverandre)

Mekanisk

Vekt 223 g

Overflatebehandling Svart

Bestillingsinformasjon

TC8235GIT isolasjonstransformator for jordsløyfer

TC8235GIT

Tekniske spesifikasjoner

Elektrisk informasjon

Impedansnivåer 75 Ω ubalansert, inngang og utgang

Innsettingstap 0,5 dB ved 1 kHz

Returtap Bedre enn 20 dB, 120 Hz til 5 MHz

Sinusbølgeoverføring (båndbredde)

Amplitude Flat loss is 0.45 dB maximum at 15 kHz, 3 dB down relative mid-frequency response at 10 Hz and 7 MHz

Norway
Robert Bosch AS
Security Systems
Berghagan 1, Postboks 350
1402 Ski
Phone: +47 64 87 89 70
Fax: +47 64 87 89 80
no.securitysystems@bosch.com
www.boschsecurity.no

Represented by