

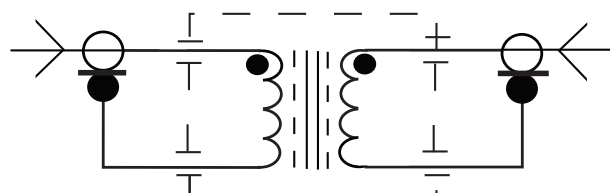


# TC8235GIT Scheidingstransformator voor aardringleiding



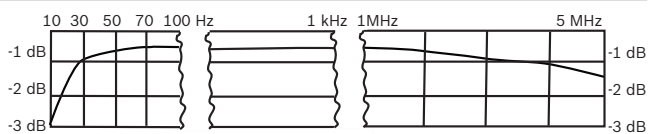
- ▶ Aardscheiding voor video-/datakabels van 75 ohm
- ▶ Bandbreedte 10 Hz tot 7 MHz
- ▶ Laag dempingsverlies
- ▶ Geïsoleerde BNC-aansluitingen
- ▶ Uitstekende onderscheiding van potentialen tussen aardpunten in de voedingskabel
- ▶ Gemakkelijke installatie

De TC8235GIT is een één-op-één scheidingstransformator voor video-/datacoaxkabels van 75 ohm. Deze transformatoren zijn bedoeld om de effecten van stoorspanning in voedingskabels en ruis tussen aardpunten bij verzonden signalen op te heffen.

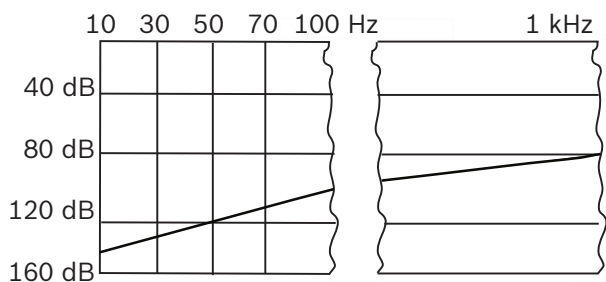


Circuitdiagram van transformator

## Installatie/configuratie

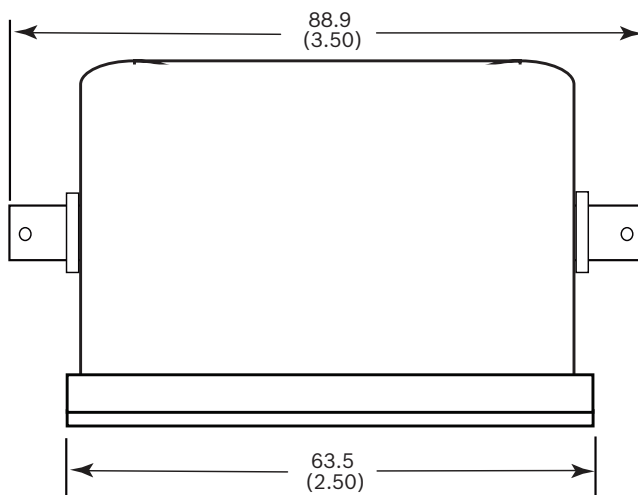


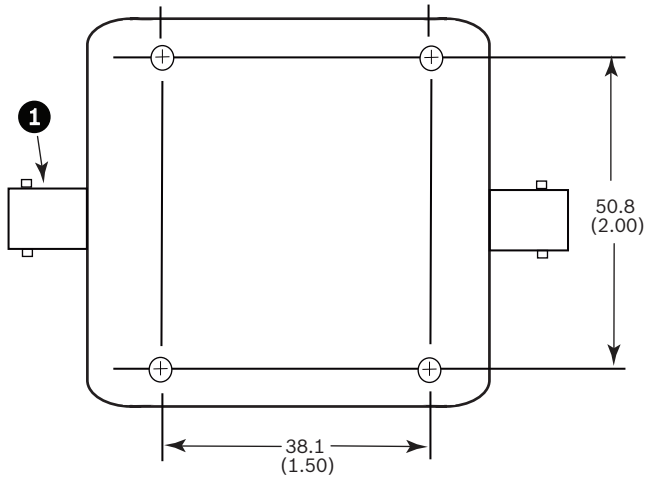
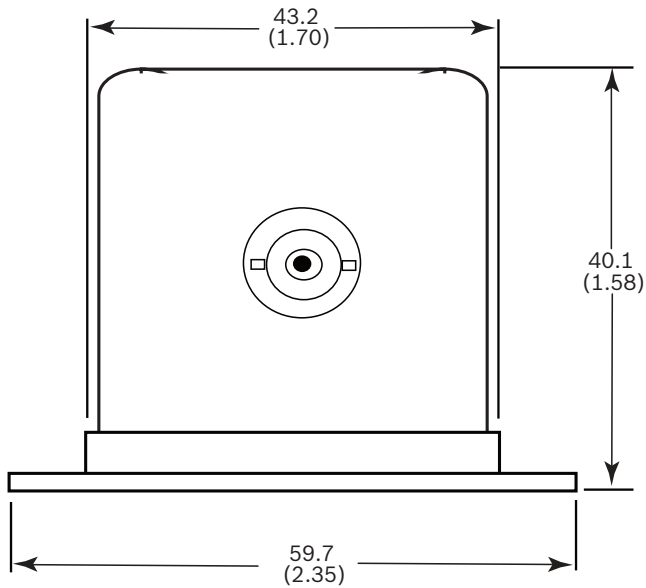
Signaaltransmissie



Aardscheiding

Ingang 75 Ω UNB  
Uitgang 75 Ω UNB





Maattekening in mm

1 Geïsoleerde BNC-aansluiting (2)

Fase	Lineair met helling van 18 MHz, 1 MHz tot 5 MHz
Aardscheiding	En/Eo = 115 dB bij 60 Hz (neemt bij een frequentie van 6 dB/octaaf af tot minimum van 30 dB bij 1 MHz)

**Spanning diëlektricumweerstand**

500 Vrms, 60 Hz (van connectoren naar behuizing en andere connectoren)

**Mechanische specificaties**

Gewicht	223 g
Afwerking	Zwart

**Bestelinformatie**

TC8235GIT Scheidingstransformator voor aardringleiding      TC8235GIT

**Technische specificaties**

**Elektrische specificaties**

Impedantieniveaus      75 Ω ongebalanceerd, ingang en uitgang

Dempingsverlies      0,5 dB bij 1 kHz

Terugstromingsdemping      Beter dan 20 dB, 120 Hz tot 5 MHz

**Sinusgolftransmissie (bandbreedte)**

Amplitude      Vlak verlies bedraagt maximaal 0,45 dB bij 15 kHz, 3 dB onder relatieve middenfrequentierespons van 10 Hz en 7 MHz

**Nederland:**  
 Bosch Security Systems B.V.  
 Postbus 80002  
 5600 JB Eindhoven  
 Telefoon: +31 40 2577 200  
 Fax: +31 40 2577 202  
 nl.securitysystems@bosch.com  
 www.boschsecurity.nl

**België:**  
 Bosch Security Systems NV/SA  
 Torkonjestraat 21F  
 8510 Kortrijk-Marke  
 Telefoon: +32 56 20 02 40  
 Fax: +32 56 20 26 75  
 be.securitysystems@bosch.com  
 www.boschsecurity.be

Vertegenwoordigd door