

TC 8235GIT - Transformateur isolé avec circuit de terre

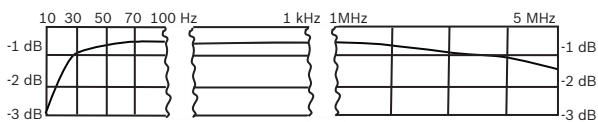
www.boschsecurity.fr



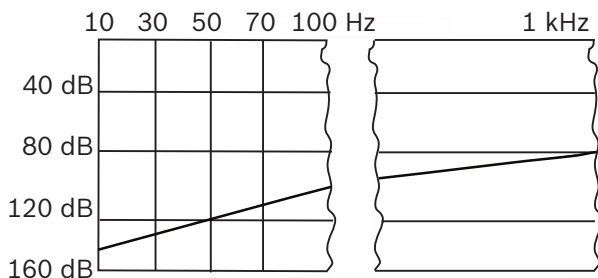
- ▶ Mise à la terre de lignes vidéo/de données de 75 ohms
- ▶ Bande passante de 10 Hz à 7 MHz
- ▶ Léger affaiblissement d'insertion
- ▶ Connecteurs BNC isolés
- ▶ Excellente protection contre le potentiel de la ligne d'alimentation entre les points de terre

Le modèle TC 8235GIT est un transformateur isolé un-à-un destiné aux lignes vidéo/de données coaxiales de 75 ohms. Il permet d'éliminer les effets du potentiel de la ligne d'alimentation et des bruits parasites entre les points de terre au niveau des signaux transmis.

Schémas/Remarques



Transmission de signaux



Mise à la terre

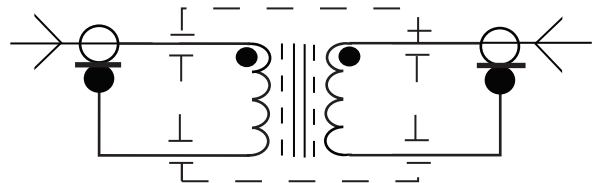


Diagramme électrique du transformateur

Entrée 75 Ω UNB
Sortie 75 Ω UNB

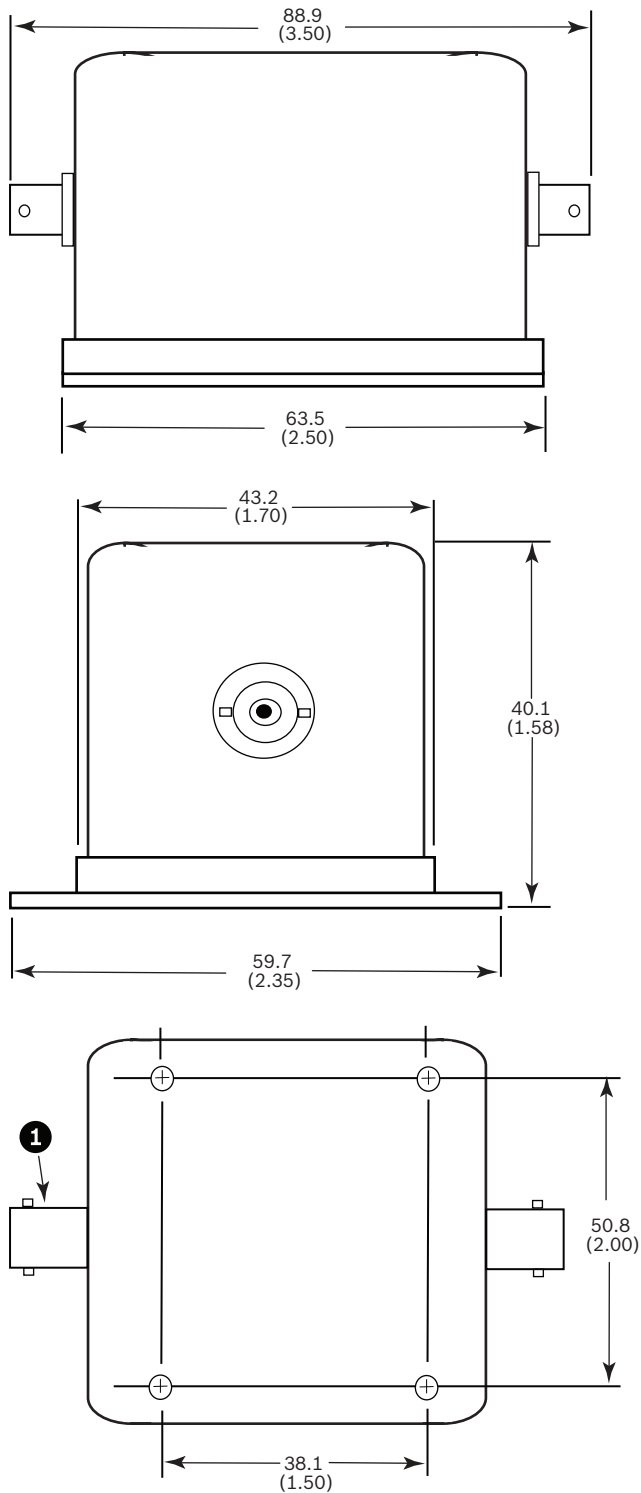


Schéma dimensionnel en mm

1 Connecteur BNC isolé (2)

Spécifications techniques

Caractéristiques électriques

Niveaux d'impédance	75 Ω , non équilibrée, entrée et sortie
Affaiblissement d'insertion	0,5 dB à 1 kHz
Affaiblissement d'adaptation	Supérieur à 20 dB, 120 Hz à 5 MHz

Transmission de l'onde sinusoïdale (bande passante)

Amplitude	Perte nette de 0,45 dB maximum à 15 kHz, 3 dB de moins que la réponse en fréquence moyenne relative à 10 Hz et 7 MHz
Phase	Linéaire avec une pente de 18 MHz, 1 MHz à 5 MHz
Mise à la terre	$E_n/E_o = 115$ dB à 60 Hz (diminution selon une fréquence à 6 dB/octave jusqu'à 30 dB minimum à 1 MHz)

Tension de résistance diélectrique

500 Vrms, 60 Hz (entre les connecteurs et le boîtier, et entre les connecteurs)

Caractéristiques mécaniques

Poids	223 g
Finition	Noir

Informations de commande

TC 8235GIT - Transformateur isolé avec circuit de terre

Numéro de commande **TC8235GIT**

Représenté par :

France:

Bosch Security Systems France SAS
Atlantic 361, Avenue du Général de Gaulle
CLAMART, 92147
Phone: 0 825 078 476
Fax: +33 1 4128 8191
fr.securitysystems@bosch.com
www.boschsecurity.fr

Belgium:

Robert Bosch NV/SA
Dpt. Security Systems
Rue Henri Genessestraat 1
1070 Brussel
Tel: +32 56 20 0240
Fax: +32 56 20 2675
be.securitysystems@bosch.com
www.boschsecurity.be

Canada:

Bosch Security Systems
6955 Creditview Road
Mississauga, Ontario L5N 1R, Canada
Phone: +1 800 289 0096
Fax: +1 585 223 9180
security.sales@us.bosch.com
www.boschsecurity.us