

TC8235GIT Transformador de aislamiento con bucle a tierra

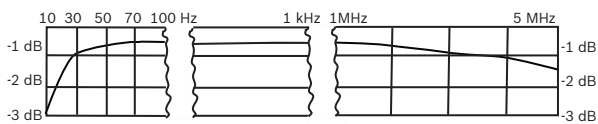
www.boschsecurity.es



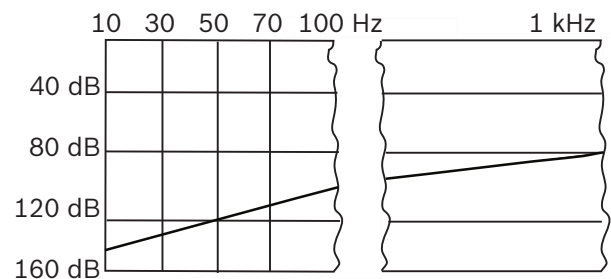
- ▶ Aislamiento con toma de tierra para líneas de vídeo/ datos de 75 ohmios
- ▶ De 10 Hz a 7 MHz de ancho de banda
- ▶ Pérdida de inserción baja
- ▶ Conectores BNC aislados
- ▶ Excelente discernimiento de diferencias potenciales por tierra en la línea de alimentación

El modelo TC8235GIT es un transformador de aislamiento directo para líneas coaxiales de vídeo/ datos de 75 ohmios. Estas unidades están diseñadas para eliminar los efectos de las diferencias potenciales en la línea de alimentación y los ruidos entre los puntos con toma de tierra en las señales transmitidas.

Planificación



Transmisión de señal



Aislamiento con toma de tierra

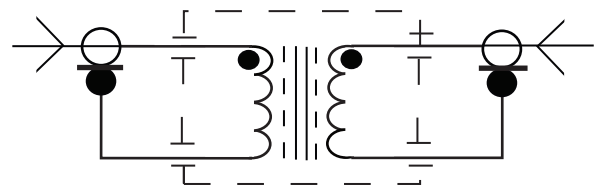
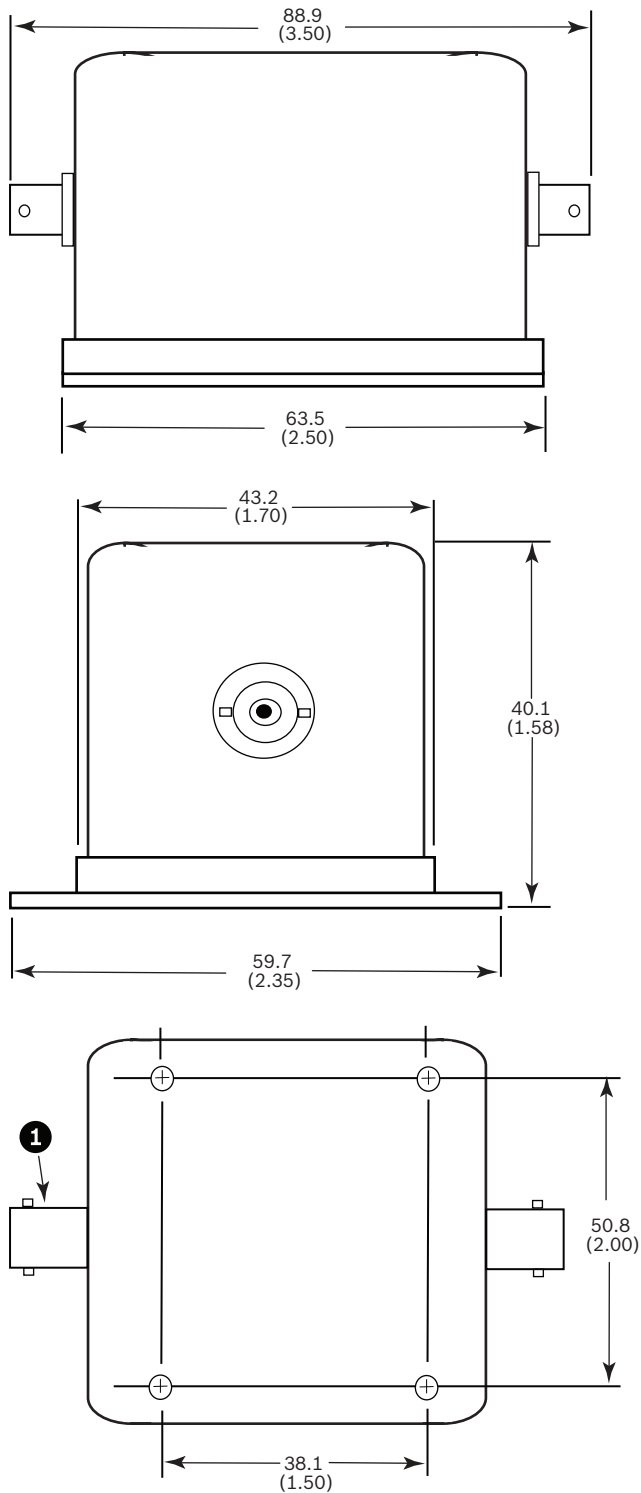


Diagrama de circuito del transformador

Entrada 75 Ω sin compensar

Salida 75 Ω sin compensar



Esquema de dimensiones en mm

1 Conector BNC aislado (2)

Especificaciones técnicas

Especificaciones eléctricas

Niveles de impedancia	75 Ω sin compensar, entrada y salida
Pérdida de inserción	0,5 dB a 1 kHz
Pérdida de retorno	Más de 20 dB, de 120 Hz a 5 MHz

Transmisión de onda sinusoidal (ancho de banda)

Amplitud	La pérdida plana es de un máximo de 0,45 dB a 15 kHz, 3 dB por debajo de la respuesta relativa de frecuencia media a 10 Hz y 7 MHz.
Fase	Lineal con inclinación de 18 MHz, de 1 MHz a 5 MHz
Aislamiento con toma de tierra	En/Eo = 115 dB a 60 Hz (disminuye con la frecuencia a un mínimo que se encuentra entre 6 dB/octava y 30 dB a 1 MHz)

Tensión dieléctrica soportada

500 Vrms, 60 Hz (de los conectores a la caja y entre sí)

Especificaciones mecánicas

Peso	223 g (0,5 libras)
Acabado	Negro

Información sobre pedidos

TC8235GIT Transformador de aislamiento con bucle a tierra

Número de pedido **TC8235GIT**

Representada por:

Spain:
Bosch Security Systems, SAU
C/Hermanos García Noblejas, 19
28037 Madrid
Tel.: +34 914 102 011
Fax: +34 914 102 056
es.securitysystems@bosch.com
www.boschsecurity.es

Americas:
Bosch Security Systems, Inc.
130 Perinton Parkway
Fairport, New York, 14450, USA
Phone: +1 800 289 0096
Fax: +1 585 223 9180
security.sales@us.bosch.com
www.boschsecurity.us

America Latina:
Robert Bosch Ltda
Security Systems Division
Via Anhanguera, Km 98
CEP 13065-900
Campinas, Sao Paulo, Brazil
Phone: +55 19 2103 2860
Fax: +55 19 2103 2862
latam.boschsecurity@bosch.com
www.boschsecurity.com