

TC8235GIT Erdungskreis-Isoliertransformator

www.boschsecurity.de



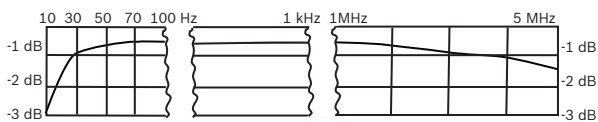
BOSCH
Technik fürs Leben



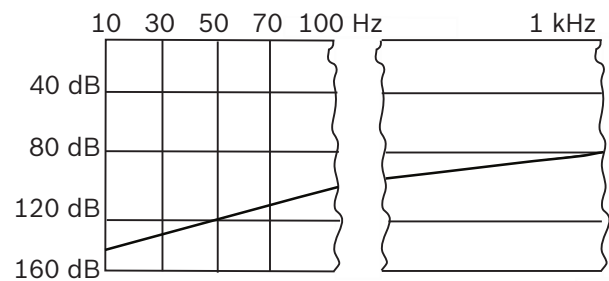
- ▶ Erdungsisolierung für 75-Ohm-Video-/ Datenleitungen
- ▶ 10 Hz bis 7 MHz Bandbreite
- ▶ Geringer Einfügungsverlust
- ▶ Isolierte BNC-Stecker
- ▶ Hervorragende Abschirmung gegen Potentiale zwischen Erdungspunkten bei der Stromleitung

Der TC8235GIT ist ein Direktverbindungs-Isoliertransformator für 75-Ohm-Koax-Video-/ Datenleitungen. Diese Geräte haben die Aufgabe, die Auswirkungen von Stromleitungs- und Störgeräuschpotentialen zwischen Erdungspunkten bei übertragenen Signalen zu eliminieren.

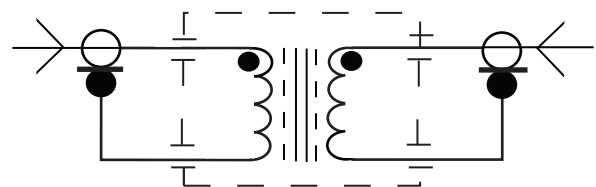
Planungshinweise



Signalübertragung



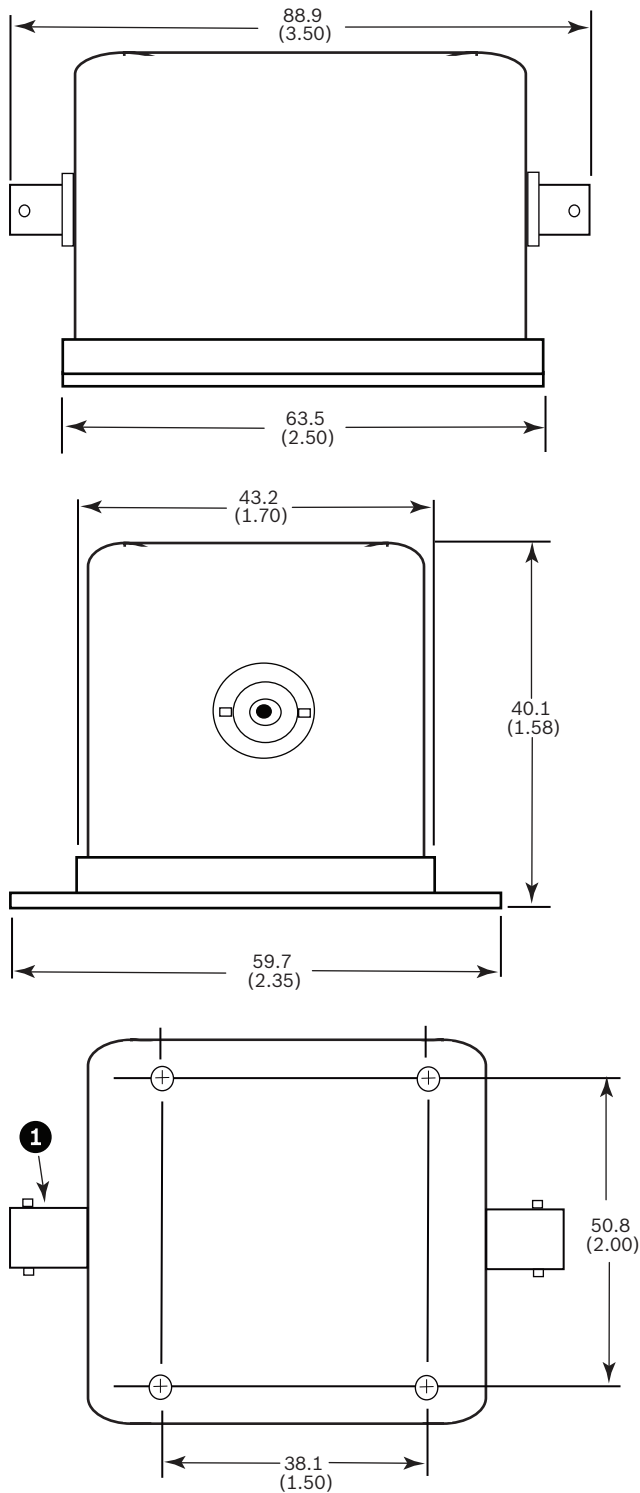
Erdungsisolierung



Schaltplan des Transformators

Eingang 75 Ω UNB

Ausgang 75 Ω UNB



Maßzeichnung in mm

1 Isolierter BNC-Stecker (2)

Technische Daten

Elektrische Daten

Impedanzpegel	75 Ω asymmetrisch, Eingang und Ausgang
Einfügingsverlust	0,5 dB bei 1 kHz
Reflexionsverlust	Mehr als 20 dB, 120 Hz bis 5 MHz

Sinuswellenübertragung (Bandbreite)

Amplitude	Flat-Verlust beträgt 0,45 dB maximal bei 15 kHz, 3 dB unterhalb relativem Mittelfrequenzgang bei 10 Hz und 7 MHz
Phase	Linear mit Steigung von 18 MHz, 1 MHz bis 5 MHz
Erdungsisolierung	En/Eo = 115 dB bei 60 Hz (verringert sich mit einer Frequenz von 6 dB/Oktave auf 30 dB minimal bei 1 MHz)

Dielektrische Widerstandsspannung

500 Vrms, 60 Hz (von Anschlüssen zum Gehäuse und bei gegenseitiger Verbindung)

Mechanische Daten

Gewicht	223 g
Farbe	Schwarz

Bestellinformationen

TC8235GIT Erdungskreis-Isoliertransformator

Bestellnummer	App.Schl.	VEPOS
TC8235GIT 4.998.138.485	4970	2283

Represented by:

Germany:
Bosch Sicherheitssysteme GmbH
Robert-Bosch-Ring 5 und 7
85630 Grasbrunn
Tel.: +49 (0)89 6290 0
Fax: +49 (0)89 6290 1020
de.securitysystems@bosch.com
www.boschsecurity.de

Weitere Produktinformationen:
Bosch Sicherheitssysteme STDE
Werner-Heisenberg-Strasse 16
34123 Kassel
Tel.: /Fax: +49 (0)561 89 08
CCTV: -200/-299; Comm. -300/-399
Einbruch/Brand/Access: -500/-199
de.securitysystems@bosch.com
www.bosch-sicherheitsprodukte.de

Haus-ServiceRuf und NurseCall Schweiz:
TeleAlarm SA - Bosch Group
Rue du Pont 23
CH - 2300 La Chaux-de-Fonds
Weitere Informationen erhalten Sie unter:
Telefon +41 32 327 25 40
Telefax +41 32 327 25 41
ch.securitysystems@bosch.com
www.telealarm.ch