

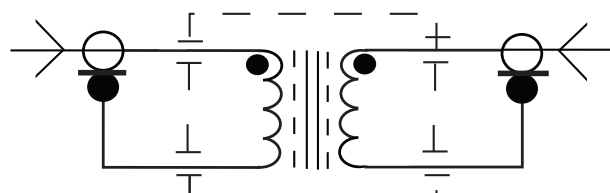


TC8235GIT Isolationstransformer til jordsløjfer



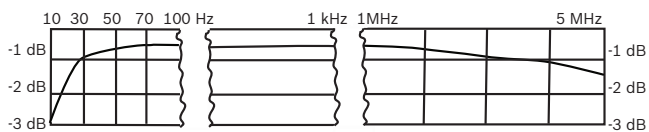
- ▶ Jordisolation til 75 Ohm video/datalinjer
- ▶ 10 Hz til 7 MHz båndbredde
- ▶ Lav indføringsdæmpning
- ▶ Isolerede BNC-stik
- ▶ Fremragende diskrimination mod jordspændinger i strømforsyningen
- ▶ Let at installere

TC8235GIT en-til-en isolationstransformer til 75 Ohm coax-video/datalinjer. Disse enheder er udviklet til at fjerne virkningerne af spændinger fra strømforsyninger og falsk støj mellem jordpunkter på sendte signaler.

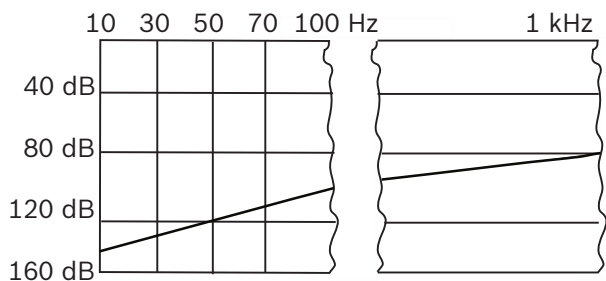


Kredsløbsdiagram for transformer

Installations- og konfigurationsnoter

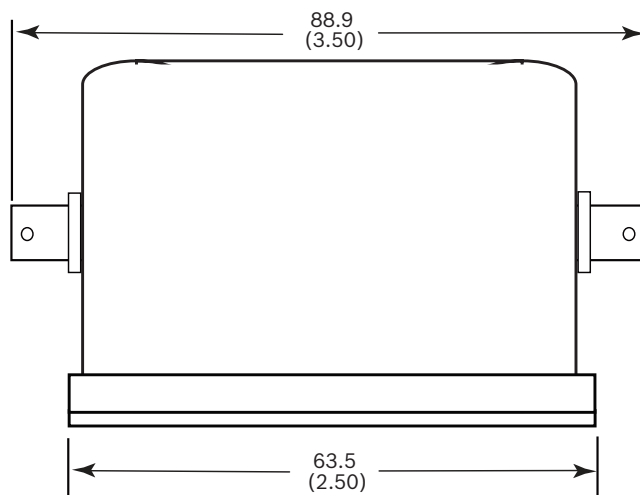


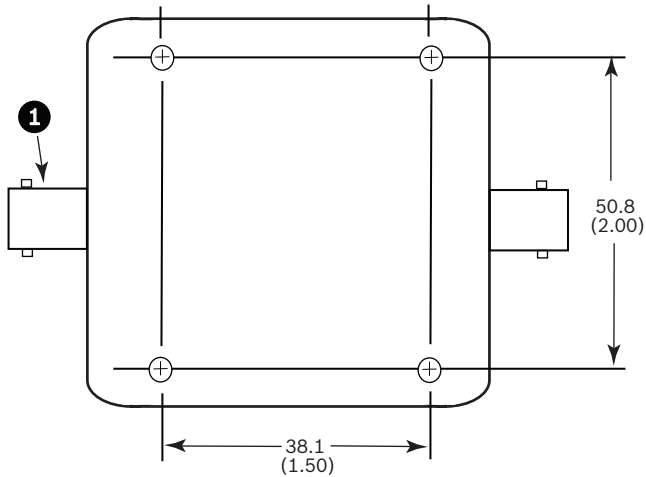
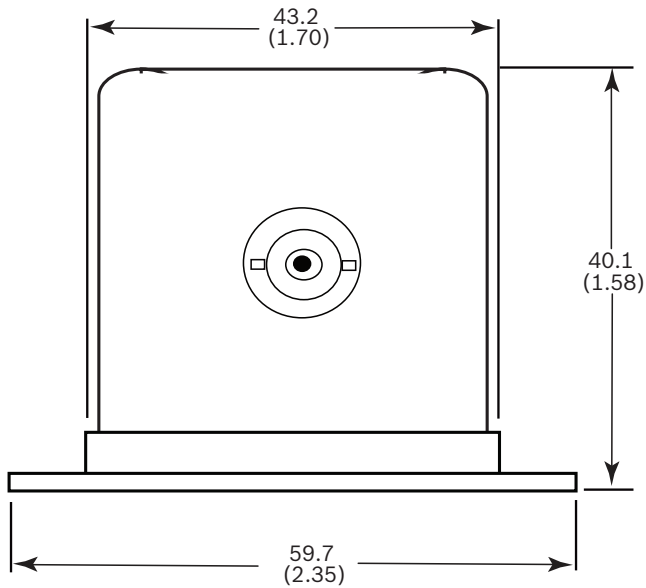
Signaltransmission



Jordisolering

Indgang 75 Ω UNB
Udgang 75 Ω UNB





Dimensionsoversigt i mm (")

1 Isoleret BNC-stik (2)

Fase	Lineær med fald på 18 MHz, 1 MHz til 5 MHz
Jordisolering	En/Eo = 115 dB ved 60 Hz (mindskes ved frekvens på 6 dB/oktav til 30 dB min. ved 1 MHz)

Dielektrisk holdespænding

500 Vrms, 60 Hz (fra stik til kasse og hinanden)

Mekaniske data

Vægt	223 g (0,5 lb)
Afslut	Sort

Bestillingsoplysninger

TC8235GIT Isolationstransformer til jordsløjfer

TC8235GIT

Tekniske specifikationer

Elektriske data

Impedansniveauer	75 Ω ubalanceret, indgang og udgang
Indføringsdæmpning	0,5 dB ved 1 kHz
Returdæmpning	Bedre end 20 dB, 120 Hz til 5 MHz

Sinusbølgetransmission (båndbredde)

Amplitude	Konstant dæmpning er 0,45 dB maks. ved 15 kHz, 3 dB ned relativ middelfrekvensrespons ved 10 Hz og 7 MHz
-----------	--

Danmark
 Robert Bosch A/S
 Security Systems
 Telegrafvej 1
 2750 Ballerup
 Phone: +45 4489 8620
 Fax: +45 4489 8630
 dk.securitysystems@bosch.com
 www.boschsecurity.dk

Represented by