

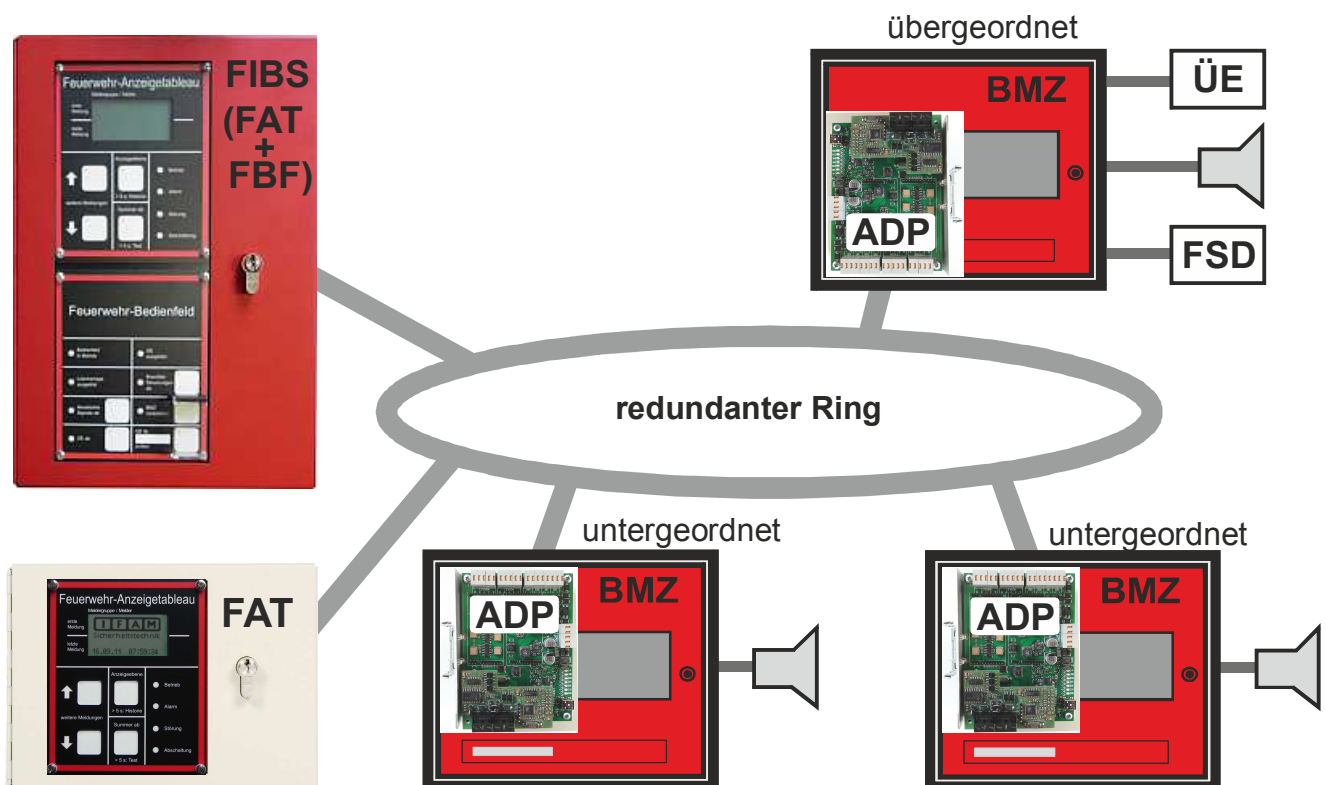
System4000

FAT4000 — Feuerwehr-Anzeigetableau

ADP4000 — Redundanz-Adapter

FBF4000 — Feuerwehr-Bedienfeld

Bedien- und Installationsanleitung



Inhaltsverzeichnis	Seite
1 Allgemeines	4
1.1 Allgemeine Hinweise	4
1.2 Hinweise zum System4000	5
2 Bedienungsanleitung	6
2.1 FAT4000 - Bedienungsanleitung	6
2.2 FBF4000 - Bedienungsanleitung	10
3 Installationsanleitung	13
3.1 Gehäusevarianten	13
3.2 Montage	14
4 System4000 — Komponenten / Anschaltungen	19
4.1 FAT-Baugruppe	19
4.2 Anschaltung des FAT4000 (nicht redundant) an BMZ	21
4.3 Adapterbaugruppe ADP4000	22
4.3.1 Anschlussbelegung und Einstellung des ADP4000	22
4.3.2 Relais Störung	23
4.3.3 Montage ADP4000 auf Hutschiene.....	24
4.4 Redundante Anschaltung des FAT4000 an BMZ	25
4.5 FBF4000.....	29
4.6 ADP-FBF / ADP-LSN — FBF Interface Adapter für ADP4000	29
4.6.1 FBF Interface Adapter — Allgemeine Informationen	29
4.6.2 Adapter ADP-FBF	30
4.7 System4000 Interface Module (M4-Serie).....	31
5 Inbetriebnahme / Erstprogrammierung	32
5.1 Anlaufverhalten	32
5.2 Inbetriebnahmehinweise	32
5.2.1 Anzeige der Kommunikationsstörung	32
5.2.2 Inbetriebnahme FAT4000 (nicht redundant).....	32
5.2.3 Inbetriebnahme FAT4000 (redundant).....	33
5.3 Hinweise zur Programmierung	34
5.4 Quickstart — Startup System4000 redundant.....	35
6 Technische Daten	37
7 Lizenzhinweise	38

Abbildungen	Seite
Abbildung 1: Anzeige und Bedienelemente	6
Abbildung 2 : Anzeige- und Bedienelemente des FBF4000uC	10
Abbildung 3: Montagehöhe und Maße des FIBS (Beispiel)	14
Abbildung 4: FIBS4000-K2: Befestigungspunkte und Kabeleinführungen	15
Abbildung 5: FIBS4000-A3: Befestigungspunkte und Kabeleinführungen	16
Abbildung 6: FIBS4000-A4: Befestigungspunkte und Kabeleinführungen	17
Abbildung 7: FIBS4000-K2: Schwenkrahmen	18
Abbildung 8: FIBS4000-A3: Schwenkrahmen	18
Abbildung 9: FAT4000 — Front- und Rückansicht mit Anschlüssen	19
Abbildung 10: Nicht-redundante Anschaltung des FAT4000	21
Abbildung 11: Anschlussbelegung des ADP4000	22
Abbildung 12: ADP4000 auf Montagewinkel für Hutschieneneinbau	24
Abbildung 13: Anschaltung eines FAT4000 (redundant) an ADP4000	26
Abbildung 14: Anschaltung von zwei FAT4000 (redundant) an ADP4000	27
Abbildung 15 : Anschaltung von 2 ADP4000 in einer BMZ mit mehr als 512 Meldern	28
Abbildung 16: Anschaltung des FBF4000 am FAT4000	29
Abbildung 17 : Jumper und Anschlüsse des ADP-FBF	30
Abbildung 18: Anschlüsse am ADP-LSN	31
Abbildung 19: Anschluss-Kabel mit Mini-USB	34

Referenzen :

Bezeichnung	Artikel-Nr.	Beschreibung
FAT4000	9102.1474	Feuerwehr-Anzeigetableau
ADP4000	9102.1477	Redundanzadapter zum FAT4000
FBF4000	9102.1470	Feuerwehr-Bedienfeld zum FAT4000
FBF4000uC	9102.1471	Feuerwehrbedienfeld - Stand-alone
FIBS4000-K2-S1	9102.1482	FAT4000 + FBF4000
FIBS4000-K2-S1-RE	9102.1598	FAT4000 + FBF4000
FIBS4000-A4-S2	9102.1478	FIBS mit Schächten für Feuerwehr-Laufkarten A4
FIBS4000-A4-S2-RE	9102.1591	FIBS mit Schächten für Feuerwehr-Laufkarten A4
FIBS4000-A3-S2	9102.1479	FIBS mit Schächten für Feuerwehr-Laufkarten A3
FIBS4000-A3-S2-RE	9102.1590	FIBS mit Schächten für Feuerwehr-Laufkarten A3

Bitte den aktuellen Produktkatalog bezüglich weiterer Produktversionen, Änderungen, Korrekturen und Ergänzungen beachten !
Die VdS-Anerkennungen sind im Abschnitt Technischen Daten enthalten.



1 Allgemeines



Diese Dokumentation wurde mit größter Sorgfalt erstellt. Der Hersteller behält sich das Recht vor, Änderungen vorzunehmen, ohne dies gesondert mitzuteilen. Eine Haftung für daraus folgende Mehraufwendungen und / oder eventueller Folgeschäden wird ausgeschlossen !

1.1 Allgemeine Hinweise

Diese Dokumentation enthält alle notwendigen Informationen, um eine korrekte Installation des System4000 ausführen zu können. Die zentralenspezifischen Anschaltungen etc. sind den entsprechenden Applikationen zu entnehmen. Es werden die Grundkenntnisse der Brandmeldetechnik und der allgemeinen Elektronik einer Fachkraft vorausgesetzt.

Bestimmungsgemäßer Gebrauch

Dieses Produkt darf nur für die im Katalog und in der technischen Beschreibung vorgesehenen Einsatzfälle und nur in Verbindung mit den vom Hersteller empfohlenen bzw. zugelassenen Fremdgeräten und Komponenten verwendet werden.

Warnung

Der einwandfreie und sichere Betrieb des Produktes setzt sachgemäßen Transport, sachgerechte Lagerung, Aufstellung und Montage sowie sorgfältige Bedienung voraus.

Sicherheitstechnische Hinweise für den Benutzer

Diese Anleitung enthält die erforderlichen Informationen für den bestimmungsgemäßen Gebrauch der darin beschriebenen Produkte.

Qualifiziertes Personal im Sinne der sicherheitsbezogenen Hinweise in dieser Anleitung oder auf dem Produkt selbst sind Personen, die

- entweder als Projektierungspersonal mit den Sicherheitsrichtlinien der Brandmelde- und Löschanlagen vertraut sind
- oder das Wartungspersonal, das im Umgang mit Einrichtungen der Brandmelde- und Löschanlagen unterwiesen sind und den auf die Bedienung bezogenen Inhalt dieser Anleitung kennen
- oder als Errichter- und Servicepersonal eine zur Reparatur derartiger Einrichtungen der Brandmelde- und Löschanlagen befähigende Ausbildung besitzen bzw. die Berechtigung haben, Stromkreise und Geräte/ Systeme gemäß den Standards der Sicherheitstechnik in Betrieb zu nehmen, zu erden und zu kennzeichnen.

Gefahrenhinweise

Die folgenden Hinweise dienen einerseits Ihrer persönlichen Sicherheit und andererseits der Sicherheit vor Beschädigung des beschriebenen Produktes oder angeschlossener Geräte.

Sicherheitshinweise und Warnungen zur Abwendung von Gefahren für Leben und Gesundheit von Benutzern oder Instandhaltungspersonal bzw. zur Vermeidung von Sachschäden werden in dieser Anleitung durch die hier definierten Piktogramme hervorgehoben. Die verwendeten Piktogramme haben im Sinne der Anleitung folgende Bedeutung:



Bedeutet, dass Tod, schwere Körperverletzung oder erheblicher Sachschaden eintreten können, wenn die entsprechenden Vorsichtsmaßnahmen nicht getroffen werden.



Ist eine wichtige Information zu dem Produkt oder einem Teil der Anleitung, auf den besonders aufmerksam gemacht werden soll.



Demontage :

Gemäß Richtlinie 2002/96/EG (WEEE) wird das elektrische und elektronische Gerät nach der Demontage zur fachgerechten Entsorgung vom Hersteller zurückgenommen!

1.2 Hinweise zum System4000

Das Feuerwehr-Anzeigetableau gemäß DIN 14662 ist eine Zusatzeinrichtung zum Anschluss an Brandmelderzentralen (BMZ) von Brandmeldeanlagen (BMA). Es dient der Anzeige bestimmter Betriebszustände (Alarm, Störung, Abschaltung) der BMA als Sammelmeldung mittels LED sowie als Klartext auf einem alphanumerischen Display.

Das FAT als Erstinformationsmittel der Feuerwehr hat die Anforderungen nach DIN EN 54-2, 12.5.3 zu erfüllen. Dies wird durch die redundante Anschaltung der FAT4000 realisiert, d.h. über zwei getrennt verlegte Kabelsysteme werden jeweils Betriebsspannung und serielle Schnittstelle zugeführt. Dadurch bleibt die Funktion des FAT bei Ausfall einer Verbindung (Unterbrechung oder Kurzschluss) erhalten.

Das FAT4000 besitzt bereits alle notwendigen Schnittstellen für einen nicht redundanten Anschluss sowie auch die redundante Ankopplung on Board. Es sind in der Grundversion eine variable Schnittstelle mit Modulsteckplatz sowie der redundante Bus verfügbar.

Die Adapterbaugruppe ADP4000 besitzt zwei variable Schnittstellen (Modulsteckplatz) sowie auch die redundante Ankopplung on Board. Je nach verwendeter Schnittstelle bzw. Protokoll kommt eine spezielle Programmierung (Einstellungen in der Konfigurationsdatei *.ifamproj) zur Anwendung.

Der Anschluss des FAT4000 (nicht redundant) an die BMZ erfolgt direkt über die serielle Schnittstelle (Modulsteckplatz RS232, RS422, RS485, TTY, etc.). Dies erfüllt **nicht** die Anforderungen nach DIN EN 54-2, 12.5.3 und dient nur als Zusatzanzeige zur BMZ.

Zum redundanten Betrieb des FAT4000 ist eine separate Adapterbaugruppe ADP4000 erforderlich, die in der BMZ an die serielle Schnittstelle (RS232, RS422, RS485, TTY, etc.) angeschlossen wird. Diese serielle Schnittstelle kann bei Bedarf weitere Teilnehmer versorgen, darf aber physikalisch das Gehäuse der BMZ nicht verlassen. Der Adapter ADP4000 stellt dann ein redundantes Bussystem (jeweils Daten und Betriebsspannung) zum FAT zur Verfügung. Im redundanten Betrieb wird die Programmierung des FAT auch über die Baugruppe ADP4000 vorgenommen, d.h. das FAT muss zur Konfiguration nicht mehr geöffnet werden !

Die serielle Schnittstelle der BMZ muss auf ein FAT-Protokoll mit entsprechenden Parametern eingestellt werden. Störungen vom FAT bzw. dem Redundanz-Adapter können mittels Störungsrelais auf dem Adapter ADP4000 an einen Eingang der BMZ gemeldet werden.

Die Stromversorgung im Bereich 10 .. 30 V DC erfolgt von der BMZ. Damit ist das FAT4000 auch bei Netzausfall funktionsbereit. Wird eine separate Energieversorgung eingesetzt, hat diese die Anforderungen der DIN EN 54-4 zu erfüllen.

Das Gerät wird vom Hersteller konfiguriert und funktionsfähig ausgeliefert. Die Zusatztexte werden über die Ankopplung zur BMZ von dieser automatisch geliefert. Eine Programmierung von Zusatztexten für das FAT bzw. ADP ist nicht erforderlich. Werden dennoch Texte im ADP bzw. FAT hinterlegt (Software **Prog4000**), erscheinen diese dann in der Anzeige des FAT4000.

Um ein FBF4000 in dieses System einzubinden, muss dieses mittels konfektioniertem Flachbandkabel an die speziell dafür vorgesehene SPI-Schnittstelle am FAT4000 angeschlossen werden. Das FAT überträgt die Meldungen von und für das FBF über den redundanten Ring. Jede Adapterbaugruppe ADP4000 reicht diese Meldungen über das Protokoll oder über ein zusätzliches FBF-Interface (ADP-FBF - FBF-Adapter auf dem ADP4000) an die FBF-Schnittstelle der angeschlossenen BMZ weiter. Somit können alle Steuerungen und Anzeigen von und auf jede BMZ wirksam werden. Es können auch selektiv Zuordnungen von FBF zu bestimmten BMZ konfiguriert werden (Programmierung).

Das FAT ist als Einzelgerät in einem baugleichen Gehäuse wie das Feuerwehr-Bedienfeld (FBF) untergebracht. Im FIBS (Feuerwehr-Informations- und Bediensystem) ist das FAT über dem FBF angeordnet. Das FAT-/ FIBS-Gehäuse wird mit einem Schlüssel (Feuerwehr-Schließung) geöffnet.

2 Bedienungsanleitung

2.1 FAT4000 - Bedienungsanleitung

Übersicht der Anzeige- und Bedienteile

- LED-Sammelanzeigen Betrieb, Alarm, Störung, Abschaltung
- Grafikdisplay mit 6 Zeilen je 20 Zeichen, dadurch 3. Textzeile pro Meldung darstellbar (insgesamt 128 x 64 Pixel)
- Cursortasten zur Auswahl weiterer Meldungen
- Taste Anzeigeebene
- Taste Summer ab / Test
- Summer zur akustischen Signalisierung



Abbildung 1: Anzeige und Bedienelemente

Die Meldungen werden im FAT gespeichert und entsprechend der DIN 14662 angezeigt. Alarmmeldungen erscheinen sofort als Sammel- und Klartextanzeige. Störungen und Abschaltungen werden nur als blinkende Sammelmeldung (LED) signalisiert und über Tasten abgerufen. Die aktuell angezeigte Ebene ist durch ihre ständig leuchtende Sammel-LED gekennzeichnet.

LED-Sammeanzeigen

Mittels LED werden Betriebszustände angezeigt:

LED	Farbe	Funktion
Betrieb	grün	ein: Betriebsbereitschaft blinkt : Betriebsspannung ein – Systemstörung aus : keine Betriebsspannung
Alarm	rot	ein : Brandmeldung(en) vorhanden und Anzeige auf LCD blinkt : Brandmeldung(en) vorhanden, nicht aktuell auf LCD angezeigt aus : keine Brandmeldung vorhanden
Störung	gelb	ein : Störungsmeldung vorhanden und Anzeige auf LCD blinkt : Störungsmeldung vorhanden, nicht aktuell auf LCD angezeigt aus : keine Störungsmeldung vorhanden
Abschaltung	gelb	ein : Abschaltmeldung vorhanden und Anzeige auf LCD blinkt : Abschaltmeldung vorhanden, nicht aktuell auf LCD angezeigt aus : keine Abschaltmeldungen vorhanden

Eine blinkende LED Alarm, Störung oder Abschaltung bedeutet, dass mindestens eine Meldung zu diesem Zustand vorhanden ist, aber nicht in der grafischen Anzeige dargestellt wird. Sie können mit der Taste "Ebene" abgerufen werden. Nur die angezeigte Ebene ist durch ihre statisch leuchtende Sammel-LED gekennzeichnet.

Eine blinkende Betriebs-LED signalisiert eine Störung im System4000. Dies kann eine Störung im redundanten Ring oder in der Kommunikation zur BMZ sein. Nur die permanent leuchtende Betriebs-LED bedeutet Betriebsbereitschaft!

Ist das FAT-Startprogramm aktiv, sind alle LED auf der Frontseite inklusive der Betriebs-LED aus. Auf dem Display die Textanzeige „Bootlader aktiv“. Lediglich die Diagnose-LED „OP“ auf der Rückseite (Leiterplatten-Bestückungsseite) blinkt.



Abgeschaltete oder gestörte Meldergruppen melden im Ereignisfall keinen Alarm!

Grafische Anzeige

Die grafische Anzeige ist als LCD (128x64 Pixel) mit 6 Zeilen zu je 20 Zeichen ausgeführt. Sie dient der Darstellung von Informationen zu einzelnen Meldern bzw. Meldergruppen.

Es sind jeweils 3 Zeilen für eine Meldung vorgesehen. Jede Meldung beginnt in der 1. Zeile mit der Gruppen- und Meldernummer im Format GGGGG/MM. Für die Gruppennummer GGGGG sind 5 Stellen reserviert, wobei führende Nullen durch Leerzeichen ersetzt werden. Die Melderangabe MM erfolgt zweistellig. Ein Schrägstrich trennt Gruppe und Melder, wenn die Melderangabe vorhanden ist. Vor dem folgenden Klartext wird ein Leerzeichen eingefügt.

Bei mehreren Meldungen einer Ebene wird im oberen Teil die zeitlich erste und im unteren Teil die letzte Meldung angezeigt. Beim Blättern mittels der Tasten "weitere Meldungen" wird die nächste Meldung im oberen Teil angezeigt. Nach 30 Sekunden ohne Betätigung erfolgt automatisch die Rückschaltung auf die erste und letzte Meldung.

Nur Meldungen der Ebene Alarm werden ohne Bedienung sofort auf dem LCD angezeigt. Meldungen der Ebenen Störung und Abschaltung werden nur durch blinkende Sammelmeldungs-LED signalisiert und müssen mittels der Taste "Anzeigeebene" abgerufen werden. Zur Kennung der ausgewählten Ebene leuchtet die entsprechende LED ständig.

Bei Anzeige von Meldungen der Ebenen Störung oder Abschaltung wird ohne weitere Bedienung des FAT nach 20 Sekunden automatisch wieder zur Alarm-Ebene (wenn Brandmeldungen anstehen) bzw. Normalanzeige (keine aktuellen Brandmeldungen) zurückgeschaltet.

Nach Ablauf der Initialisierung erscheint die Anzeige für Normalbetrieb.

Anzeige für Normalbetrieb :
(keine Alarmmeldung vorhanden)

erste Meldung	I F A M
letzte Meldung	Sicherheitstechnik
	21.02. 12:23:56

Anzeige der Meldungen :
(Beispiel)

erste Meldung	23/12 Feuer
	DKM Erdgeschoss
	(3. Textzeile)
letzte Meldung	127/8 Feuer
	ATM Dachgeschoss
	(3. Textzeile)

Datum und Uhrzeit in der Normalanzeige dienen als Aktivitätskontrolle (Sekundenanzeige zählt weiter). Die Datums- / Zeitinformationen werden über die Schnittstelle übertragen und automatisch aktualisiert.

Die LCD-Beleuchtung wird mit jeder Tastenbetätigung bzw. jedem neuen Ereignis aktiviert und erlischt wieder nach ca. 20 Sekunden. Bei anstehenden Alarmmeldungen bleibt die Anzeige beleuchtet.

Bei einer Kommunikationsstörung erscheint in der Anzeige des Normalbetriebs in der 1. Zeile zusätzlich eine entsprechende Störungsmeldung.

Akustischer Signalgeber

Der akustische Signalgeber (Piezo-Summer) signalisiert Alarme und wird durch Betätigung der Taste "Summer ab / Test" (Doppelfunktion) abgestellt.

Die Funktion des Signalgebers ist programmierbar (Programmiersoftware → Konfiguration → Code-Tabellen Editor). Dadurch kann individuell festgelegt werden, welche Meldungen akustische Signale als Dauerton oder pulsierenden Ton auslösen.

Gemäß DIN 14662 gilt folgende Zuordnung: Mit pulsierendem Akustiksignal wird jeder Brandmeldezustand signalisiert, der vom FAT empfangen wurde, bis die Meldung quittiert wird.

Bedienteile

Zur Bedienung des FAT sind vier Tasten vorgesehen:

- Zwei Cursortasten "weitere Meldungen"
- Eine Taste "Ebene"
- Eine Taste "Summer ab / Test"

In den Cursortasten sind LED integriert. Diese leuchten, wenn durch die Betätigung der Taste weitere Informationen in der jeweiligen Auswahlrichtung abgerufen werden können (z.B. Blättern der Meldungen einer Ebene).

Die Taste "Ebene" dient zur Umschaltung der Anzeigeebene (Alarm, Störung, Abschaltung). Die Umschaltfunktion wird nur aktiv, wenn Meldungen in den Ebenen Störung und/ oder Abschaltung anliegen.

Die Taste "Summer ab/ Test" dient der Quittierung akustischer Signale sowie zum Anzeigentest. Bei Betätigung von mindestens 5 Sekunden wird der Anzeigentest ausgelöst.

Anzeigentest

Wird die Taste "Summer ab/ Test" länger als 5 Sekunden betätigt, erfolgt ein Anzeigentest. Dieser dauert mindestens 5 Sekunden bzw. solange die Taste betätigt bleibt. Es werden alle Punkte der LCD-Matrix angesteuert, alle LED und die LCD-Beleuchtung eingeschaltet sowie der akustische Signalgeber aktiviert.



Um sicherzustellen, dass alle optischen Anzeigen sowie der Summer ordnungsgemäß funktionieren, sollte der Anzeigentest regelmäßig durchgeführt werden.

Uhrzeit / Datum stellen

Datum und Uhrzeit werden automatisch von der BMZ übernommen und überschrieben, wenn entsprechende Meldungen über die Schnittstelle gesendet werden. Es besteht jedoch die Möglichkeit der manuellen Eingabe.

Um in den Editormodus zu gelangen, werden im Normalbetrieb (keine Meldungsanzeige) beide Cursortasten gleichzeitig betätigt. Die editierbare Stelle blinkt und kann mit den Cursortasten verändert werden. Mit der Taste "Anzeigeebene" wird die nächste Stelle angewählt. Erfolgt eine Uhrzeit-/ Datum-Übertragung über die serielle Schnittstelle, so wird der editierte Wert wieder überschrieben!

Der Editiermodus kann verlassen werden, indem man wieder beide Cursortasten betätigt oder über das Ende der Zeile mit der Taste "Anzeigeebene" gelangt.

Die Anzeige von Datum/ Uhrzeit kann durch eine spezielle Programmierung unterdrückt werden. In diesem Fall erscheint auf der untersten Zeile ein von links nach rechts laufender Cursor.

Wartungsmode

Werden die beiden oberen Tasten (Cursortaste „Blättern aufwärts“ und Taste „Anzeigeebene“) gleichzeitig für mind. 5sec gedrückt, so gelangt man in den Wartungsmode. In der ersten Zeile des Display erscheint abwechselnd der Text „Wartungsmode“ sowie „Summer abgeschaltet“.

In diesem Zustand ist der Summer am FAT permanent abgeschaltet, d.h. bei einlaufenden Meldungen wird dieser nicht aktiviert!



Im Wartungsmode erfolgt keine Ansteuerung des Summers !

Der Wartungsmode wird automatisch nach 12 Stunden oder durch erneutes Drücken der beiden oberen Tasten beendet.

Historie-Anzeige

Die Anzeige des eingebauten Ereignisspeichers kann mit der Historie-Funktion abgerufen werden. Die Historie-Anzeige wird durch gleichzeitiges Drücken der beiden unteren Tasten „Blättern abwärts“ und „Summer ab/ Test“ aktiviert. Im Display erscheint in der oberen Zeile der Text „Historie“. In den Zeilen 2 bis 4 wird das Ereignis dargestellt. Mittels der Cursortasten kann in der Historie vor und zurück geblättert werden.

Die Historie-Anzeige wird automatisch nach 20 Sekunden ohne Tastendruck oder durch erneutes Drücken der beiden unteren Tasten beendet.

2.2 FBF4000 - Bedienungsanleitung

Beim FBF4000uC wird eine neue Tastentechnologie verwendet (kapazitive Tasten). Es ist mechanisch keine Unterscheidung mehr zwischen Taster- oder Schalterfunktion (rastend oder nicht rastend) möglich. Die aktuellen Zustände der Stellteile werden jedoch immer im FBF gespeichert. Somit bleibt der Betätigungszustand eines Schalters (gedrückt oder nicht gedrückt) über den Spannungsausfall hinweg erhalten.

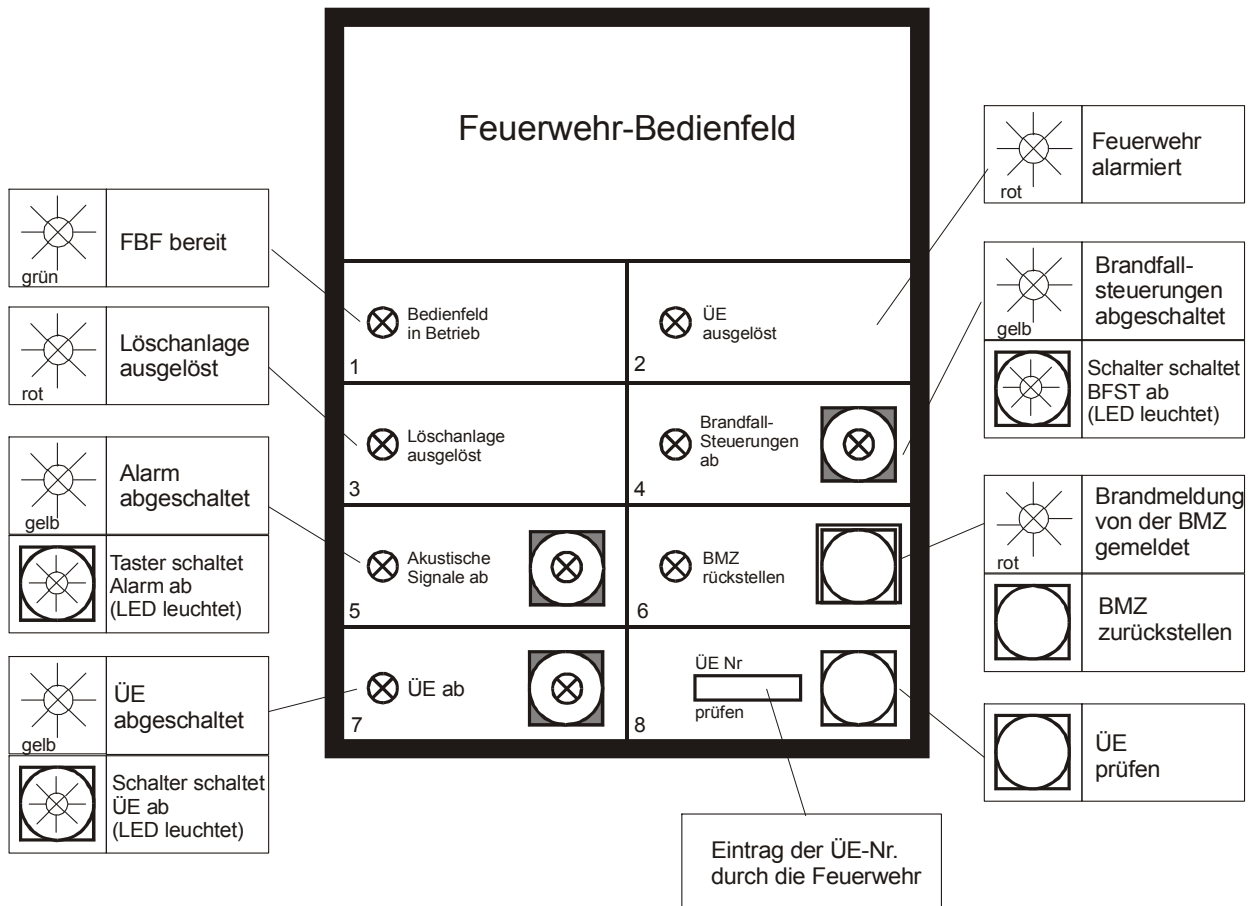


Abbildung 2 : Anzeige- und Bedienelemente des FBF4000uC

Bedienteil in Betrieb (Feld Nr.1)

Anzeigeteil 1
grüne LED leuchtet dauernd

- Die Versorgungsspannung ist angeschlossen
- Das FBF ist betriebsbereit (d.h. Verbindung zum FAT ist fehlerfrei)

Anzeigeteil 1
grüne LED aus

- Die Versorgungsspannung ist nicht angeschlossen oder unterbrochen
- Die Verbindung zum FAT ist gestört

ÜE ausgelöst (Feld Nr.2)

Anzeigeteil 2
rote LED leuchtet dauernd

- Die BMZ befindet sich im Alarmzustand. Die ÜE wurde mittels der Ansteuereinrichtung der BMZ ausgelöst und die Rückmeldung der ÜE liegt vor.
- Die Auslösung wurde mittels Stellteil 8 hervorgerufen

Löschanlage ausgelöst (Feld Nr.3)

Anzeigeteil 3 Die Löschanlage wurde ausgelöst
rote LED leuchtet dauernd

Brandfallsteuerung ab (Feld Nr.4)

Anzeigeteil 4 Die Ansteuereinrichtung der BMZ für die Steuereinrichtungen der
gelbe LED leuchtet dauernd BMA ist abgeschaltet. Die Abschaltung der Ansteuereinrichtung erfolgte vom FBF oder von der BMZ aus.

Anzeigeteil 4 Die Ansteuereinrichtung der BMZ für die Steuereinrichtungen der
gelbe LED aus BMA ist betriebsbereit.

Anzeigeteil im Stellteil 4 Die Abschaltung der Ansteuereinrichtung erfolgte vom FBF aus.
gelbe LED leuchtet dauernd

Stellteil 4 Die Ansteuereinrichtung für die Steuereinrichtung ist abgeschaltet.
Stellteil ist betätigt Eine automatische Auslösung der Brandschutzeinrichtung erfolgt im Alarmfall nicht.
Eine Abschaltung kann nicht im Alarmfall der BMA erfolgen. Der abgeschaltete Zustand der Ansteuereinrichtung besteht bis zum Wiedereinschalten der Ansteuereinrichtung. Die Wiedereinschaltung der Ansteuereinrichtung muss vom FBF aus erfolgen.
Die Wiedereinschaltung der Ansteuereinrichtung von der BMZ aus ist während der Abschaltung vom FBF aus nicht möglich.
Ebenso ist die Wiedereinschaltung vom FBF aus nicht möglich, wenn die Abschaltung der Ansteuereinrichtung von der BMZ aus vorgenommen wird.

Akustische Signale ab (Feld Nr.5)

Anzeigeteil 5 Die Ansteuereinrichtung für die Alarmierungseinrichtung der BMA ist
gelbe LED leuchtet dauernd abgeschaltet. Die Abschaltung der Ansteuereinrichtung erfolgte vom FBF oder von der BMZ aus.

Anzeigeteil 5 Die Ansteuereinrichtung der BMZ für die Alarmierungseinrichtung der
gelbe LED aus BMA ist betriebsbereit.

Anzeigeteil im Stellteil 5 Die Abschaltung der Ansteuereinrichtung erfolgte vom FBF aus.
gelbe LED leuchtet dauernd

Akustische Signale ab (Feld Nr.5)

Stellteil 5 Die Ansteuereinrichtung für die Alarmierungseinrichtung der BMA ist abgeschaltet, bis sie mittels dieses Stellteils zurückgenommen wird.

- Bei einem anstehenden Alarm wird bei Betätigung der Zentralensummer zurückgesetzt. Die Abschaltfunktion wechselt mit jeder Betätigung. Deshalb muss ggf. der Schaltzustand durch erneute Betätigung wiederhergestellt werden.
- Wird bei abgeschalteter Akustik ein neuer Alarm detektiert, so wird der Zentralensummer erneut angesteuert. Um den Zentralensummer zurückzusetzen, ist dieses Stellteil wiederholt zu betätigen.
- Wurde die Abschaltung der Ansteuereinrichtung für die Alarmierungseinrichtung der BMA von der BMA ausgelöst, kann diese vom FBF aus zurückgenommen werden.
- Wurde die Ansteuereinrichtung für die Alarmierungseinrichtung der BMA vom FBF aus abgeschaltet, kann diese Abschaltung nur am FBF zurückgenommen werden. Die Aufhebung der Abschaltung von der BMA aus ist nicht möglich.

BMZ rückstellen (Feld Nr.6)

Anzeigeteil 6
rote LED
leuchtet dauernd

Die BMZ befindet sich im Alarmzustand. Die rote LED leuchtet mindestens 15 min unbeeinflussbar vom Betreiber. Sie erlischt :

- mit Ablauf dieser Zeit automatisch, wenn die BMZ und ÜE bereits wieder vom Alarmzustand in den Ruhezustand zurückgestellt waren.
- nach Ablauf dieser Zeit, ab dem Rückstellen der BMZ und ÜE in den Ruhezustand durch den Betreiber an der BMZ.
- vor Ablauf dieser Zeit, ab dem Rückstellen der BMZ und ÜE, wenn am FBF mittels Stellteil 6 in den Ruhezustand zurückgestellt wird.

Die LED leuchtet nicht bei Ansteuerung der ÜE mittels Stellteil 8 oder bei manueller Auslösung der ÜE.

Stellteil 6
Stellteil ist betätigt

Die BMZ wird vom Alarmzustand in den Ruhezustand gesetzt. Die Ansteuereinrichtung für die ÜE und alle anstehenden Brandmeldungen der BMZ werden zurückgesetzt. Diese Funktionalität ist nur möglich, wenn kein auslösendes Alarmkriterium an den automatischen Brandmeldern ansteht.

ÜE ab (Feld Nr.7)

Anzeigeteil 7
gelbe LED leuchtet dauernd

Die Ansteuereinrichtung der BMZ für die ÜE ist abgeschaltet worden. Die Abschaltung der Ansteuereinrichtung erfolgte vom FBF oder von der BMZ aus.

Anzeigeteil 7
gelbe LED aus
Anzeigeteil im Stellteil 7
gelbe LED leuchtet dauernd
Stellteil 7
Stellteil ist betätigt

Die Ansteuereinrichtung der BMZ für die ÜE ist betriebsbereit.

Die Abschaltung der Ansteuereinrichtung erfolgt vom FBF aus.

Die Ansteuereinrichtung der BMZ für die ÜE ist abgeschaltet. Die Ansteuerung der ÜE ist nicht möglich, solange Stellteil 7 betätigt ist. Eine Einschaltung von der BMZ aus ist nicht möglich.

ÜE prüfen (Feld Nr.8)

Stellteil 8
Stellteil ist betätigt

Die Ansteuereinrichtung der BMZ für die ÜE wird angesteuert. Die Prüfzeit entspricht der Betätigungsdauer des Stellteils. Praxisgerechte Werte für die Prüfzeit liegen im Bereich von 0,25 bis 6 Sekunden. Bei abgeschalteter ÜE ist eine Prüfung nicht möglich.



Eine abgeschaltete ÜE überträgt im Ereignisfall keine Alarmmeldung zur Feuerwehr!
Bei der Prüfung einer bereits aufgeschalteten ÜE wird die Feuerwehr alarmiert.

Hinweis zu Stellteil 4 "Brandfallsteuerungen ab"

Die Betätigung des Stellteils 4 „Brandfallsteuerungen ab“ darf gemäß DIN 14661 nur wirksam werden, wenn keine Sammelfeuermeldung ansteht (LED Feld 6).

Die Schaltstellung des Stellteils 4 wird durch die LED links oben im Stellteil signalisiert.

Hinweis zu Stellteil 5 „Akustische Signale ab“

Die Schaltstellung des Stellteils 5 wird durch die LED links oben im Stellteil signalisiert.

Hinweis zu Stellteil 7 „ÜE ab“

Die Schaltstellung des Stellteils 7 wird durch die LED links oben im Stellteil signalisiert.

3 Installationsanleitung

3.1 Gehäusevarianten

Um den jeweiligen örtlich unterschiedlichen Anforderungen der Feuerwehren zu entsprechen, werden unterschiedliche Gehäusevarianten angeboten:

Produktnr.	Produkt	Gehäusemaße (außen) (B x H x T)	Gewicht (kg)
9102.1474	FAT4000	255 x 185 x 58 mm	3
9102.1471	FBF4000uC	255 x 185 x 58 mm	3
9102.1482	FIBS4000-K2	255 x 380 x 60 mm	6
9102.1478	FIBS4000-A4	710 x 560 x 100 mm	21
9102.1479	FIBS4000-A3	830 x 560 x 100 mm	23



FAT4000/ FBF4000uC



FIBS4000-K2



FIBS4000-A4



FIBS4000-A3

3.2 Montage

Das Feuerwehr Informations- und Bediensystem (FIBS) muss in Absprache mit der Feuerwehr...

- im selben Raum in unmittelbarer Nähe der BMZ angebracht werden,
- gemessen von der Standfläche des Betreibers unter Beachtung der Montagevorschriften für Feuerwehr-Anzeigetableaus und Feuerwehr-.Bedienfelder in einer Höhe von 1600 (+100/-200) mm montiert sein,
- gut sichtbar und bedienbar sein,
- frei zugänglich sein,
- gegebenenfalls durch ein Hinweisschild gekennzeichnet werden,
- so beleuchtet sein, dass die Beschriftung einwandfrei lesbar ist. Wenn eine Sicherheitsbeleuchtung vorhanden ist, muss diese auch das Feuerwehr Informations- und Bediensystem beleuchten.

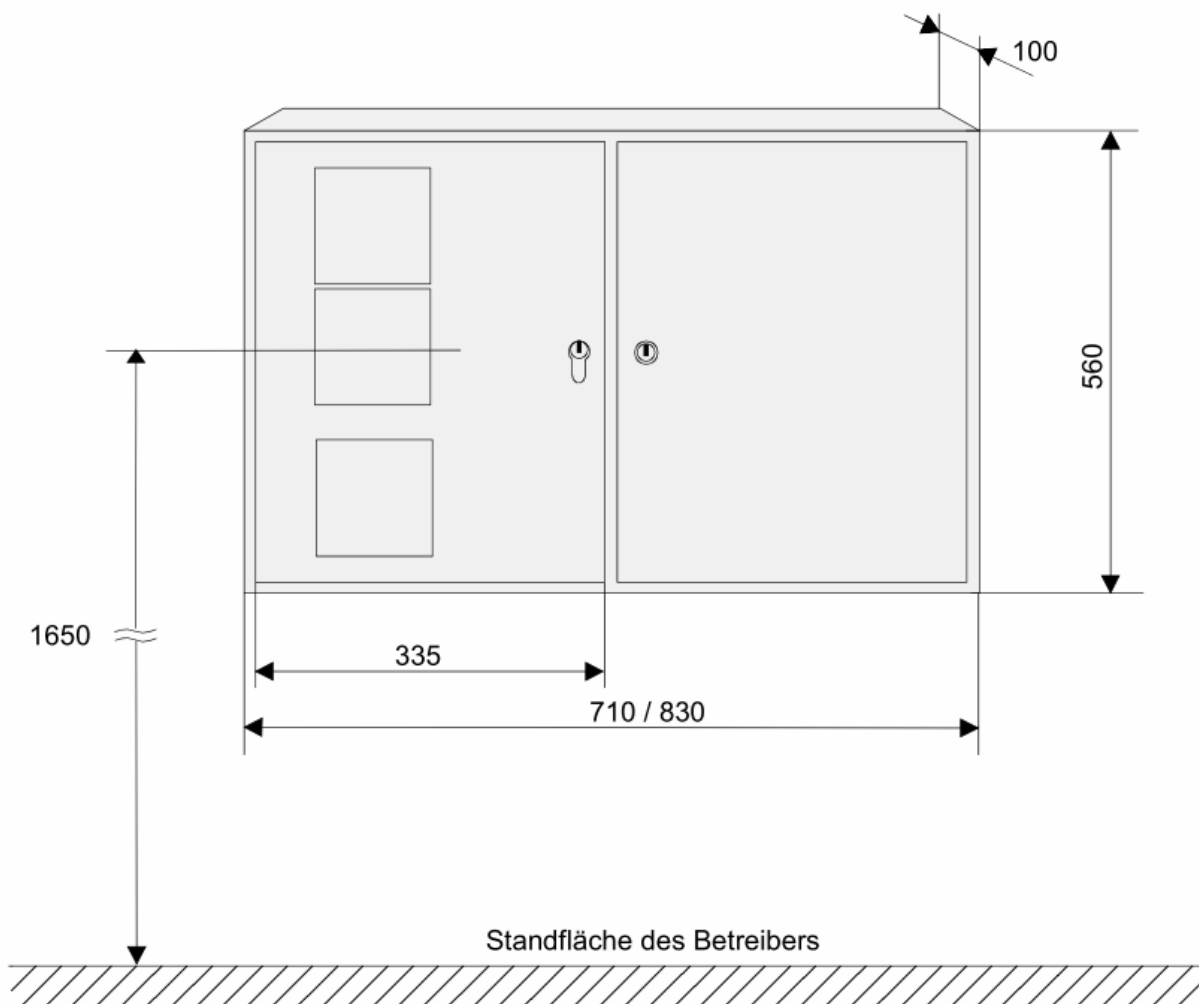


Abbildung 3: Montagehöhe und Maße des FIBS (Beispiel)

Der linke Türflügel ist für den Einbau eines handelsüblichen Profilhalbzylinders vorbereitet und ermöglicht die zentrale Öffnung beider Türflügel. Der Schlüssel ist immer im Besitz der Feuerwehr!

Die rechte Gehäusetür kann separat durch ein integriertes CL1-Schloss geöffnet werden.

Das Stahlblechgehäuse ist an den vorgegebenen Befestigungspunkten (A) auf einer festen Wand ohne mechanische Verspannung zu verschrauben.

Die Anschlusskabel für die eingebauten Komponenten können bei Aufputzmontage von unten (B) oder oben (B) bzw. bei Unterputzmontage von hinten (C) durch die vorgesehenen Kabeldurchführungen in das Stahlblechgehäuse geführt werden.

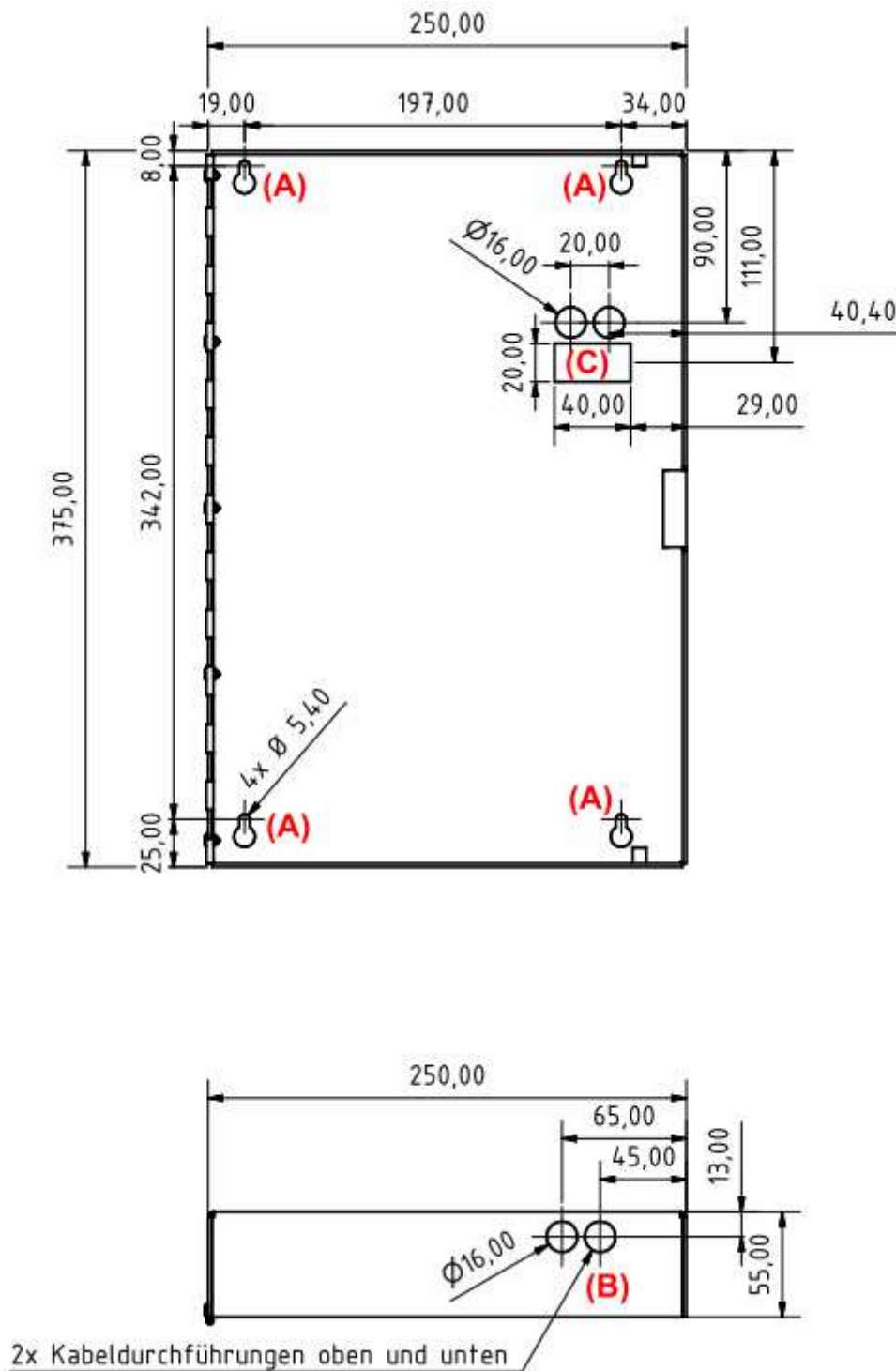


Abbildung 4: FIBS4000-K2: Befestigungspunkte und Kabeleinführungen

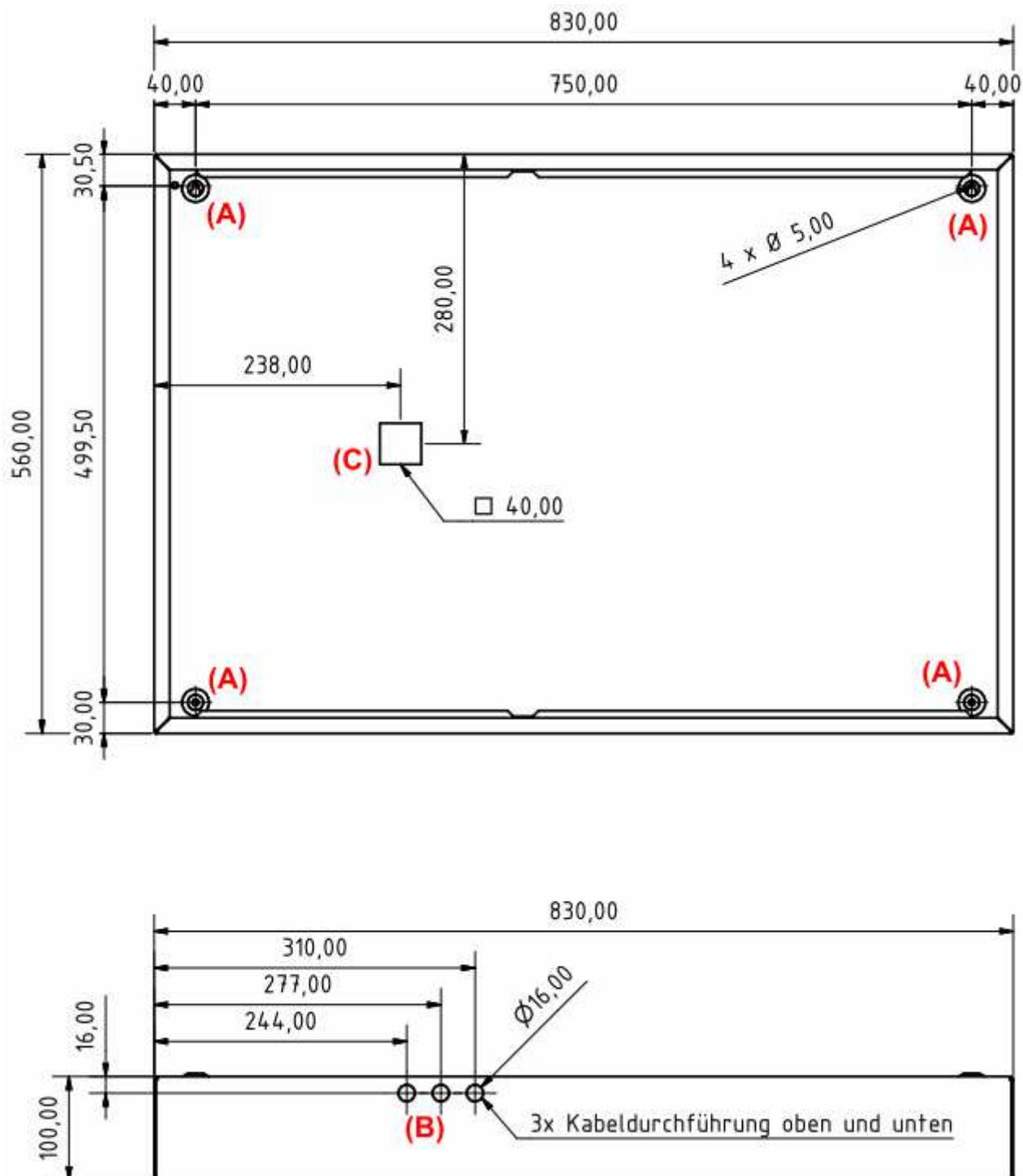


Abbildung 5: FIBS4000-A3: Befestigungspunkte und Kabeleinführungen

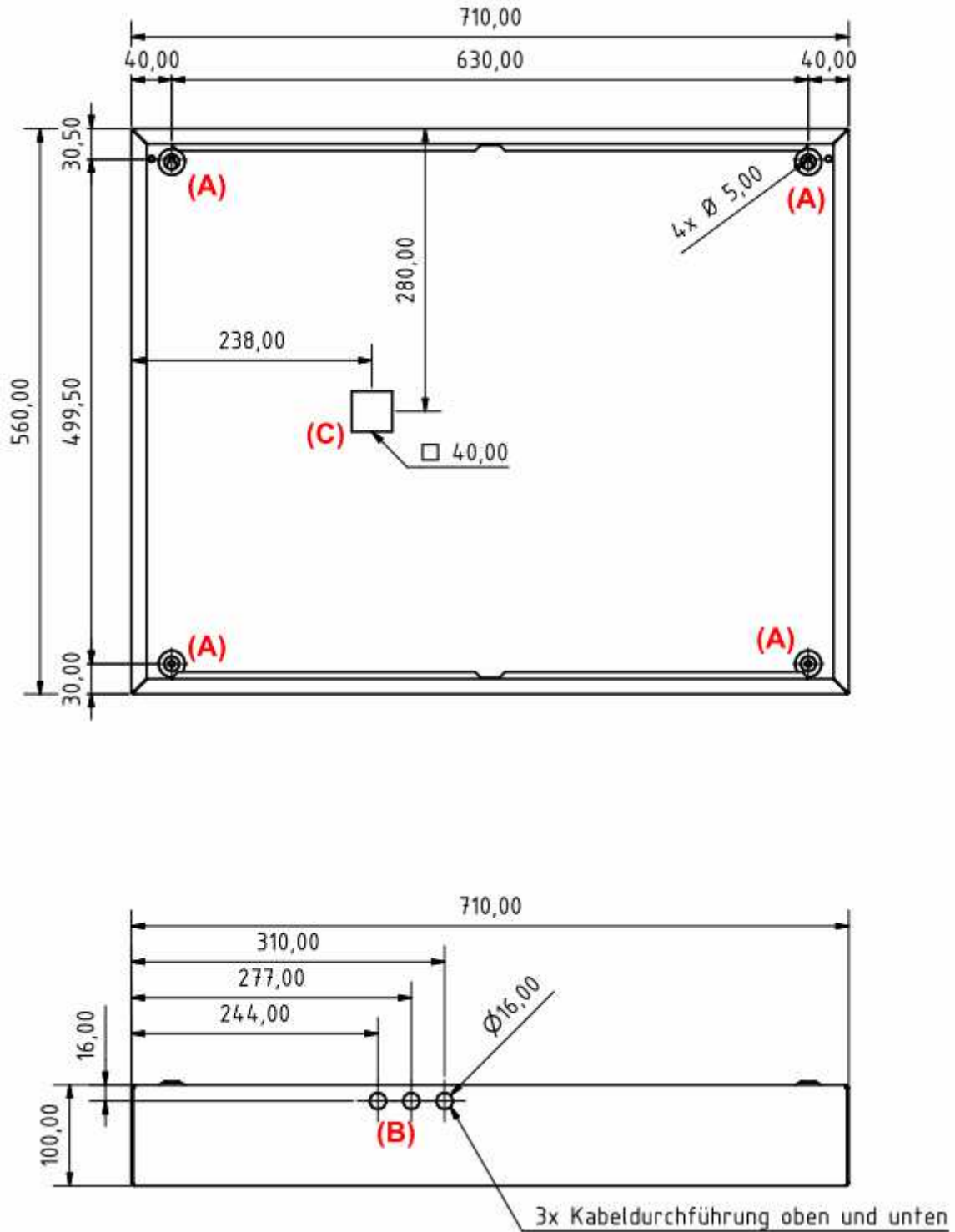


Abbildung 6: FIBS4000-A4: Befestigungspunkte und Kabeleinführungen



Das Gehäuse ist unbedingt zu erden!



Es ist geschirmtes Kabel zu verwenden (siehe Kapitel 6 Technische Daten)!

Zur Erleichterung der elektrischen Anschlussarbeiten an den elektronischen Baugruppen sind diese auf einen Schwenkrahmen montiert, welcher nach Lösen einer Arretierungsschraube ein seitliches Aufklappen mit den Baugruppen ermöglicht. So ist ein einfacher Zugang zur Anschlusstechnik auf der Rückseite von FAT und FBF gewährleistet.



Abbildung 7: FIBS4000-K2: Schwenkrahmen



Abbildung 8: FIBS4000-A3: Schwenkrahmen

4 System4000 — Komponenten / Anschaltungen

4.1 FAT-Baugruppe

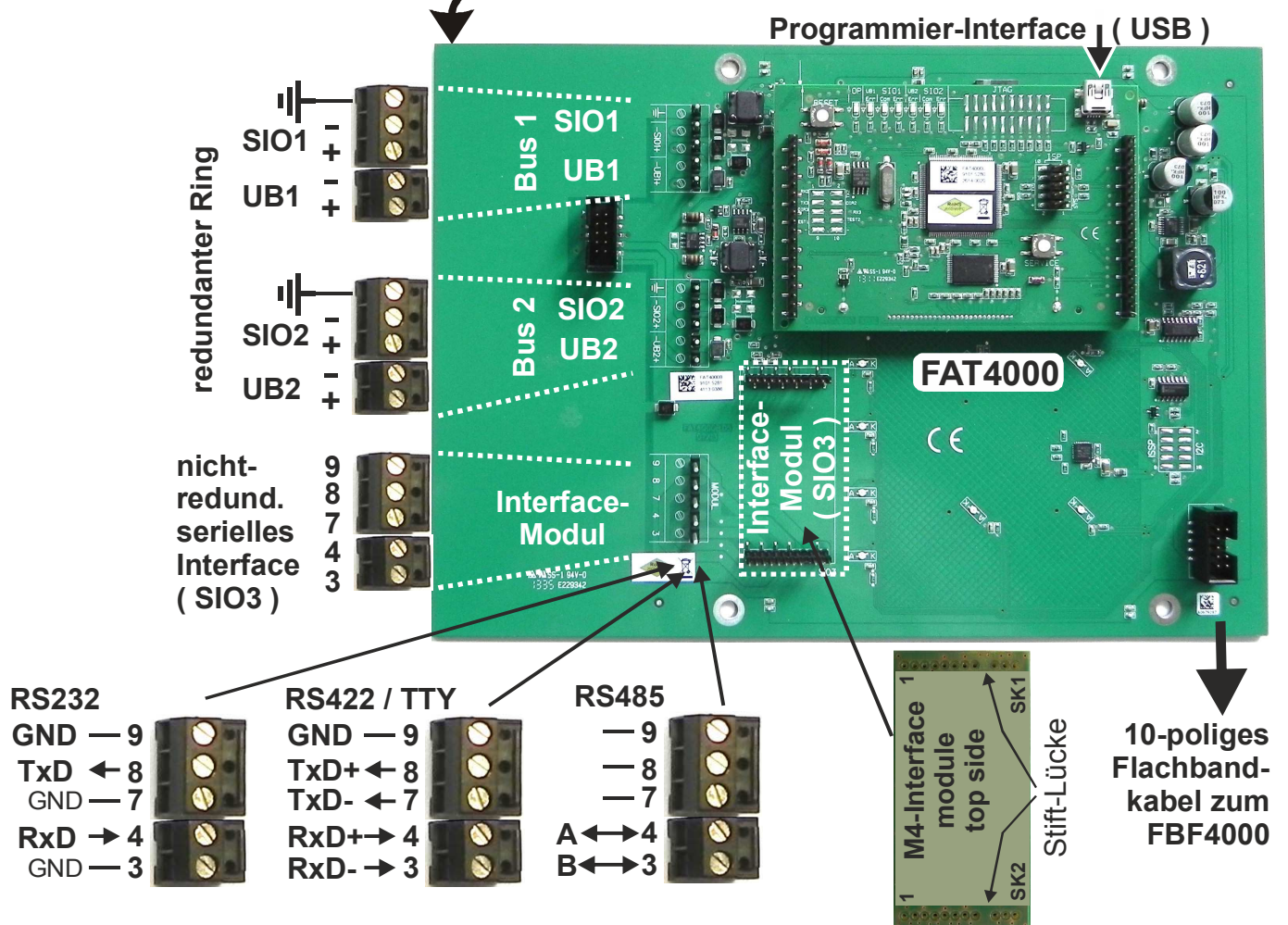


Abbildung 9: FAT4000 — Front- und Rückansicht mit Anschlüssen

Beim FAT4000 wird eine neue Tastentechnologie verwendet (kapazitive Tasten). Deshalb ist die Leiterplatte der FAT-Baugruppe frontseitig mit einer Folie überzogen und dient gleichzeitig als „Frontplatte“. Es gibt keine separate Frontplatte aus Metall wie bisher üblich.

Nach Lösen der 4 Befestigungsschrauben der Frontplatte sind auf der Rückseite die Anschlüsse (steckbare Buchsenklemmen) für die Verdrahtung zugänglich.

Die Programmierung des FAT4000 erfolgt im nichtredundanten Einsatz direkt über die vorhandene Mini-USB-Schnittstelle auf der Rückseite der FAT-Leiterplatte. Dazu muss die Frontplatte ebenfalls aus der Verschraubung gelöst werden.

Ist das FAT4000 redundant an einem ADP4000 angeschlossen, so kann die komplette Konfiguration des FAT über den Anschluss an der Adapterbaugruppe eingestellt werden- es ist kein direkter Zugang zum FAT am Montageort erforderlich.

Übersicht der Anschlüsse am FAT4000:

Anschluss	Bedeutung
Bus 1	UB1 (Betriebsspannung) und SIO1 (Daten) des redundanten Rings
Bus 2	UB2 (Betriebsspannung) und SIO2 (Daten) des redundanten Rings
nichtredundantes serielles Interface	Anschlussklemmen für das Interfacemodul (wenn dieses vorhanden ist)
USB	Programmierschnittstelle, falls das FAT4000 nicht redundant betrieben wird, muss hierüber programmiert werden
FBF4000	SPI-Schnittstelle/ Flachbandkabel zum FBF4000 (optional)

Übersicht der Diagnose-LED am FAT4000:

LED	Farbe	Bedeutung
OP	grün	Betrieb: Dauerlicht: störungsfrei, betriebsbereit (Spannung liegt an) blinkt gleichmäßig (300ms ein / 300ms aus): Bootlader aktiv blinkt lang-ein (800ms) / kurz-aus (200ms): Störung
UB1-Err	gelb	Fehler bei Betriebsspannung UB1 auf redundantem Ring
SIO1-Com	grün	SIO1 Kommunikation ist fehlerfrei
SIO1-Err	gelb	Fehler bei SIO1 auf redundantem Ring
UB2-Err	gelb	Fehler bei Betriebsspannung UB2 auf redundantem Ring
SIO2-Com	grün	SIO2 Kommunikation ist fehlerfrei
SIO2-Err	gelb	Fehler bei SIO2 auf redundantem Ring

4.2 Anschaltung des FAT4000 (nicht redundant) an BMZ

Der nichtredundante Anschluss des FAT4000 an die BMZ erfolgt über das Interface-Modul SIO3.

Die Schnittstelle auf dem FAT4000 wird mittels eines Schnittstellenmoduls aus dem System4000 konfiguriert (M4-RS232, etc.). Die Betriebsspannung wird über UB2 oder UB1 zugeführt:

Für die Anschaltung des FAT4000 an die Zentrale und die Programmierung ist die BMZ-spezifische Applikation zu beachten.



Die System4000-Interface-Module sind nicht identisch mit den Modulen für die System3000 / FAT2002 / IMT-Systeme ! Die Bezeichner beginnen generell mit "M4-" (M4-RS232, M4-RS422, M4-RS485, ...)

Nicht benutzte Anschlüsse werden nicht beschaltet!

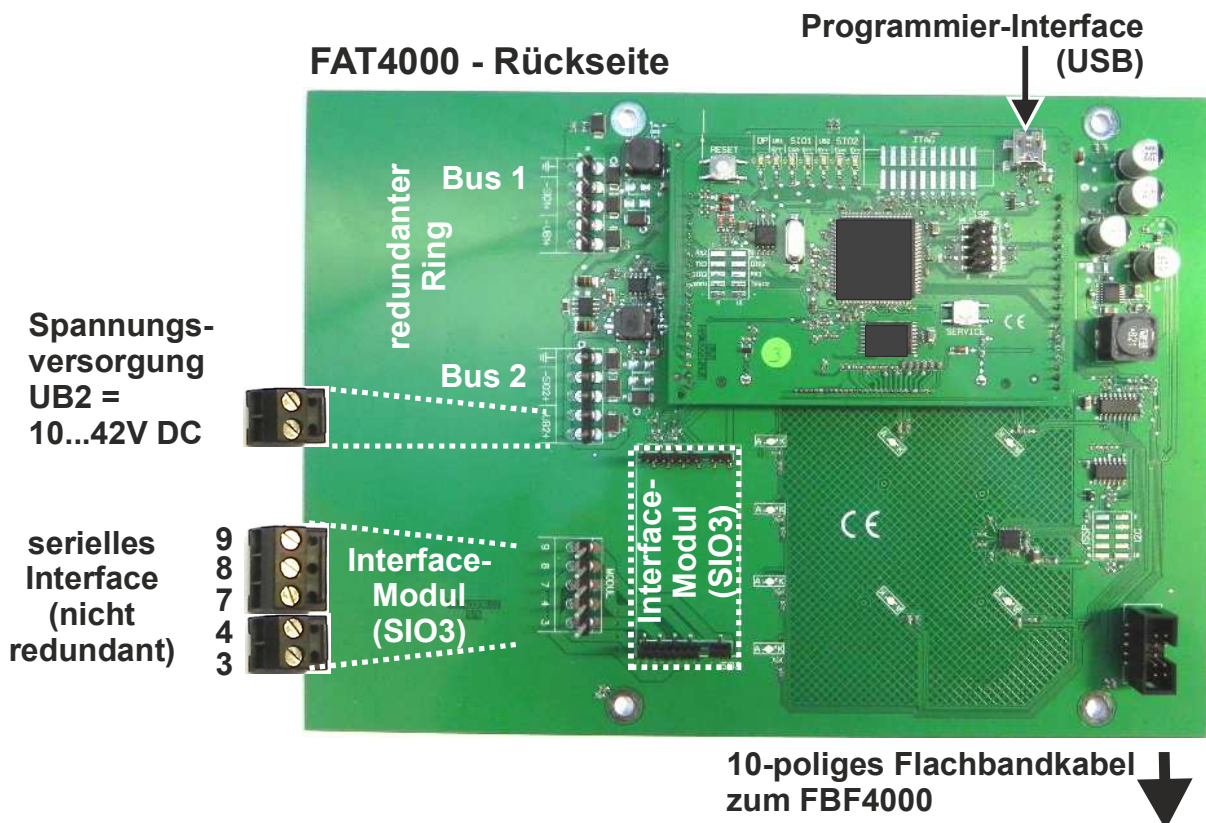


Abbildung 10: Nicht-redundante Anschaltung des FAT4000

Anschlussklemmen Interface-Modul (SIO3)					
	3	4	7	8	9
Modul:	Signalbezeichnung:				
TTY	RxD-	RxD+	TxD-	TxD+	
TTYB	RxD-	RxD+	TxD-	TxD+	
RS232		RxD		TxD	GND
RS422	RxD- (B) empf.	RxD+ (A) empf.	TxD- (B) senden	TxD+ (A) senden	
RS485	B (-) Bus	A (+) Bus			

Tabelle 1: Belegung der Anschlüsse am Interface-Modul

4.3 Adapterbaugruppe ADP4000

4.3.1 Anschlussbelegung und Einstellung des ADP4000

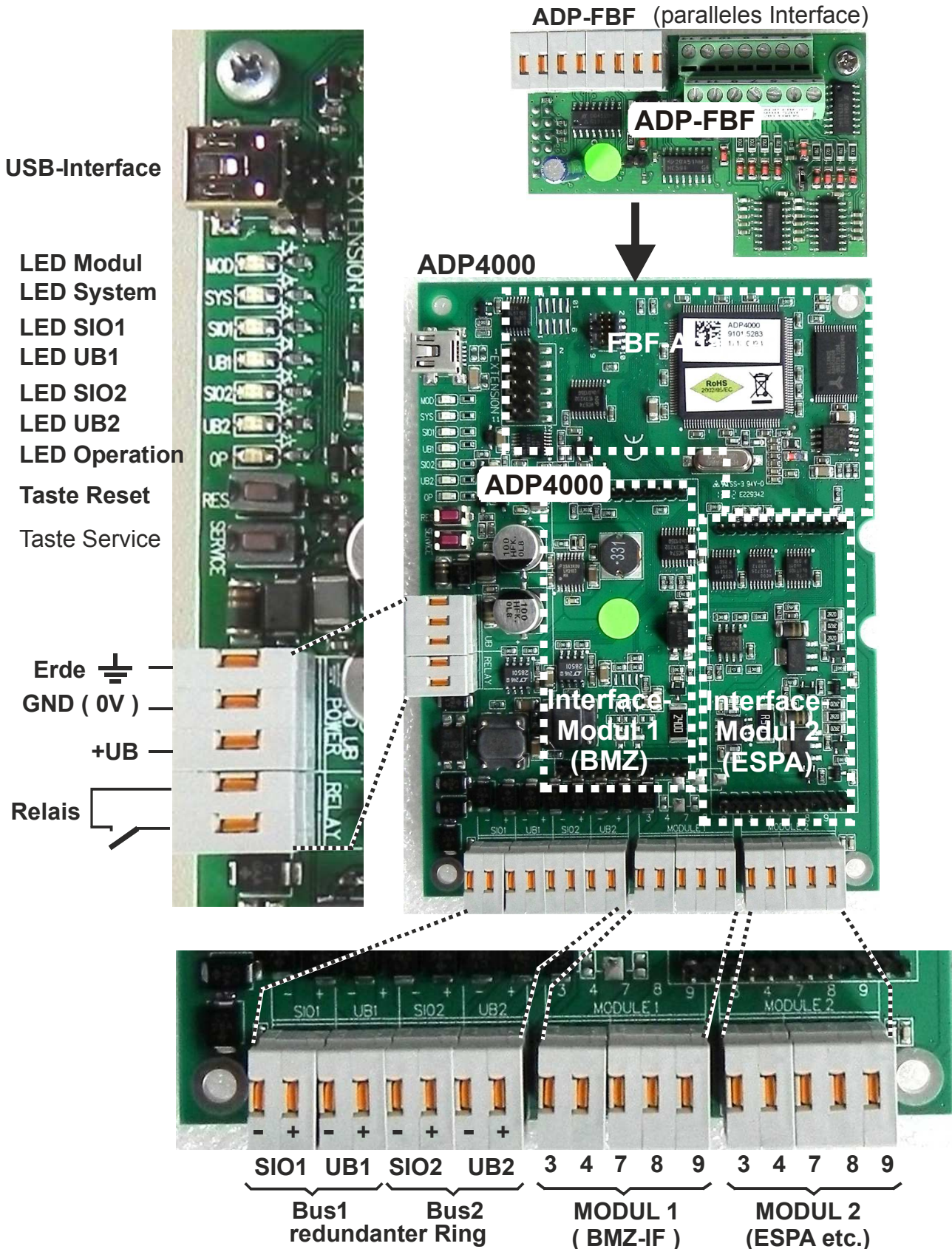


Abbildung 11: Anschlussbelegung des ADP4000



Die Adapterbaugruppe ADP4000 muss prinzipiell in die BMZ eingebaut werden. Über den redundanten Bus (Bus 1/ Bus 2) wird eine Ringstruktur zum FAT4000realisiert.

Übersicht der Anschlüsse am AdapterADP4000:

Anschluss	Bedeutung
Bus 1	UB1 (Betriebsspannung) und SIO1 (Daten) des redundanten Rings
Bus 2	UB2 (Betriebsspannung) und SIO2 (Daten) des redundanten Rings
Module 1	Anschlussklemmen für das Interfacemodul (wenn dieses vorhanden ist)
Module 2	Anschlussklemmen für das Interfacemodul (wenn dieses vorhanden ist)
USB	Programmierschnittstelle für ADP4000 und FAT4000
Relais	Ausgang Optorelais für Störung
Spannung	Spannungsversorgung, für ADP4000 und alle Teilnehmer auf dem redundanten Ring
FBF-Interface	FBF-Anschluss des ADP-FBF (paralleles Interface)

Übersicht der Diagnose-LED am ADP4000:

LED	Farbe	Bedeutung
MOD	gelb	Störung Interfacemodul zur BMZ (Module1/ Module2)
SYS	gelb	Störung auf dem Adapter ADP4000
SIO1	gelb	Fehler bei SIO1 Kommunikation auf redundantem Ring
UB1	gelb	Fehler bei Betriebsspannung UB1 auf redundantem Ring
SIO2	gelb	Fehler bei SIO2 Kommunikation auf redundantem Ring
UB2	gelb	Fehler bei Betriebsspannung UB2 auf redundantem Ring
OP	grün	Betrieb : <i>Dauerlicht:</i> störungsfrei, betriebsbereit (Spannung liegt an) <i>blinkt gleichmäßig:</i> Bootlader aktiv <i>blinkt lang-ein / kurz-aus:</i> Störung

4.3.2 Relais Störung

Der Störungsausgang ist als Optorelais ausgeführt stellt einen Schließerkontakt zur externen Störungserkennung bereit. Im Normalfall ist der Kontakt offen, wenn keine Fehler im System4000 erkannt wurden. Bei Störungszuständen wird dieser Kontakt dann geschlossen. Eine inverse Betriebsart als Öffnerkontakt ist möglich.

4.3.3 Montage ADP4000 auf Hutschiene

Wie weiter oben beschrieben, muss die Adapterbaugruppe ADP4000 in die BMZ eingebaut werden, wenn ein redundanter Anschluss des FAT4000 vorgesehen ist. Zur Montage des ADP4000 in der BMZ kann ein Hutschienen-Einbausatz verwendet werden!

Montagevarianten der Adapterbaugruppe ADP4000:

Einbauvariante	Montageteile
BMZ - Rückwand	ADP4000 - Beipack
BMZ – auf Hutschiene	Hutschienen-Einbausatz

Der Montagewinkel für den Einbau auf eine Hutschiene (Art.-Nr. 9100.0228) ist nicht im Lieferumfang enthalten und muss gesondert bestellt werden.

Es sind diverse Bohrungen für Hutschienenklammern vorgesehen, um verschiedene Einbaulagen zu ermöglichen.



Hinweise zu Einbau des ADP4000 mit Montagewinkel (Art.-Nr. 9100.0228) zur Montage auf Hutschiene in der BMZ entnehmen Sie bitte der Zentralkendokumentation!

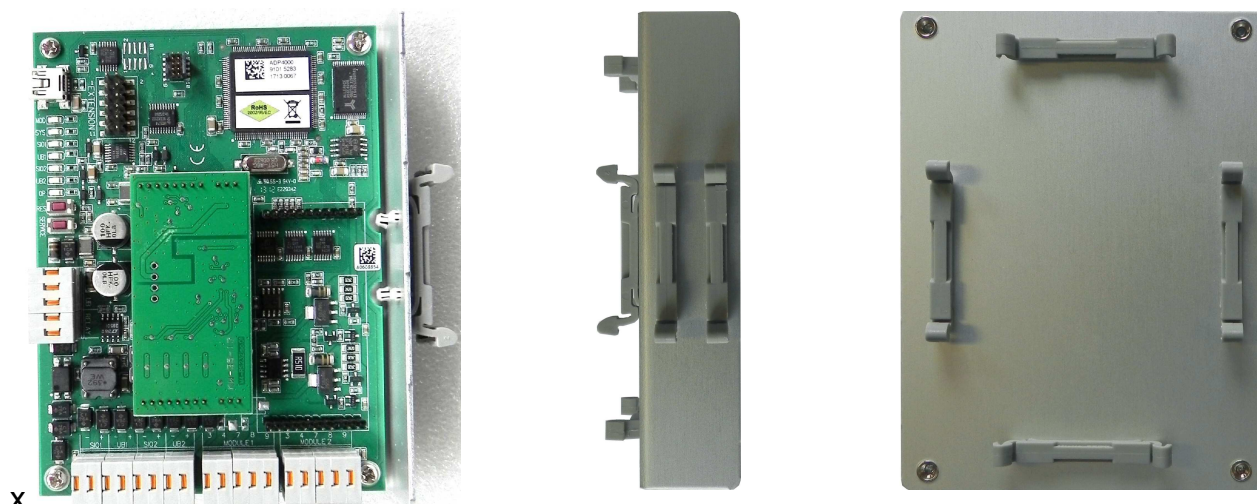


Abbildung 12: ADP4000 auf Montagewinkel für Hutschieneneinbau

4.4 Redundante Anschaltung des FAT4000 an BMZ

Zwischen BMZ und Adapter ADP4000 sind die Betriebsspannung (24V DC) und die serielle Schnittstelle (RS232, RS422, RS485, TTY, etc.) gemäß der entsprechenden Applikation zu verdrahten. Die FAT4000 werden vom ADP4000 mit Spannung versorgt.



Es darf nur der ADP4000 an die Schnittstelle der BMZ angeschlossen werden!
Weitere Teilnehmer in der seriellen Ankopplung zwischen BMZ und ADP4000 sind nicht zulässig!

Die Schnittstelle der BMZ muss wie in den Applikationsvorschriften parametrierung werden.

Störungen vom FAT bzw. dem Adapter ADP4000 können mittels Störungsrelais auf dem Adapter ADP4000 an einen Eingang der BMZ signalisiert werden.

Die Anschaltung des FAT4000 an den Adapter ADP4000 erfolgt über redundante Verbindungen in Ringbusstruktur. Die Kabel der beiden Systeme sind getrennt zu verlegen!

Generell werden die Signale SIO 1 und UB 1 immer zu den Anschlüssen SIO 2 und UB 2 des nächsten Gerätes geführt, bis der Ring wieder beim ADP4000 geschlossen wird. Das Signal SIO1 + wird auf SIO2 + und ebenso SIO1 – auf SIO2 - gelegt (Plus- auf Plusignal und Minus- auf Minussignal), d.h. die SIO-Signalleitungen sind 1:1 verbunden.



Alle FAT4000, welche als Erstinformationsmittel im redundanten Ring eingesetzt werden, müssen ihre Betriebsspannung über die redundante Verdrahtung erhalten!

Alle übrigen FAT4000, welche nicht zur Erstinformation verwendet werden, können die Betriebsspannung über eine separate Spannungsquelle erhalten. Zur Vermeidung von Schäden ist auf die richtige Polung der Betriebsspannung zu achten! Die Trennerfunktion im Falle eines Kurzschlusses der Betriebsspannung realisiert das FAT4000.

Die Zuführung von Betriebsspannung und seriellen Bus über zwei räumlich getrennt verlegte Kabelsysteme (Ringverdrahtung, nicht über die gleiche Kabeltrasse!) dient dazu, bei Ausfall einer Verbindung die weitere Funktion des FAT zu gewährleisten. Dies erfolgt in gleicher Weise wie z.B. bei der Verdrahtung eines Melderrings (Primärleitung) an einer BMZ. Jedes FAT bzw. der Adapter ADP4000 realisiert die Trennerfunktion bei einem Kurzschluss der Leitung.

Bei BMZ mit mehr als 512 Meldern sind zwei ADP4000 an zwei separaten Schnittstellen in der BMZ einzusetzen, um die Anforderungen an softwaregesteuerte Anlagen zu erfüllen.

System4000 Verdrahtungsvorschrift :

SIO1 ⇔ SIO2 / UB1 ⇔ UB2 / Plus auf Plus, Minus auf Minus



Inbetriebnahme erfordert auch das Einmessen und Übernahme der Messwerte des Systems
⇒ Abschnitt 5.4 "Quickstart ..." !

System4000 Verdrahtungsvorschrift :

SIO1 ↔ SIO2 / UB1 ↔ UB2 / Plus auf Plus, Minus auf Minus



Inbetriebnahme erfordert auch das Einmessen und Übernahme der Messwerte des Systems
 ⇒ Abschnitt 5.4 "Quickstart ..." !

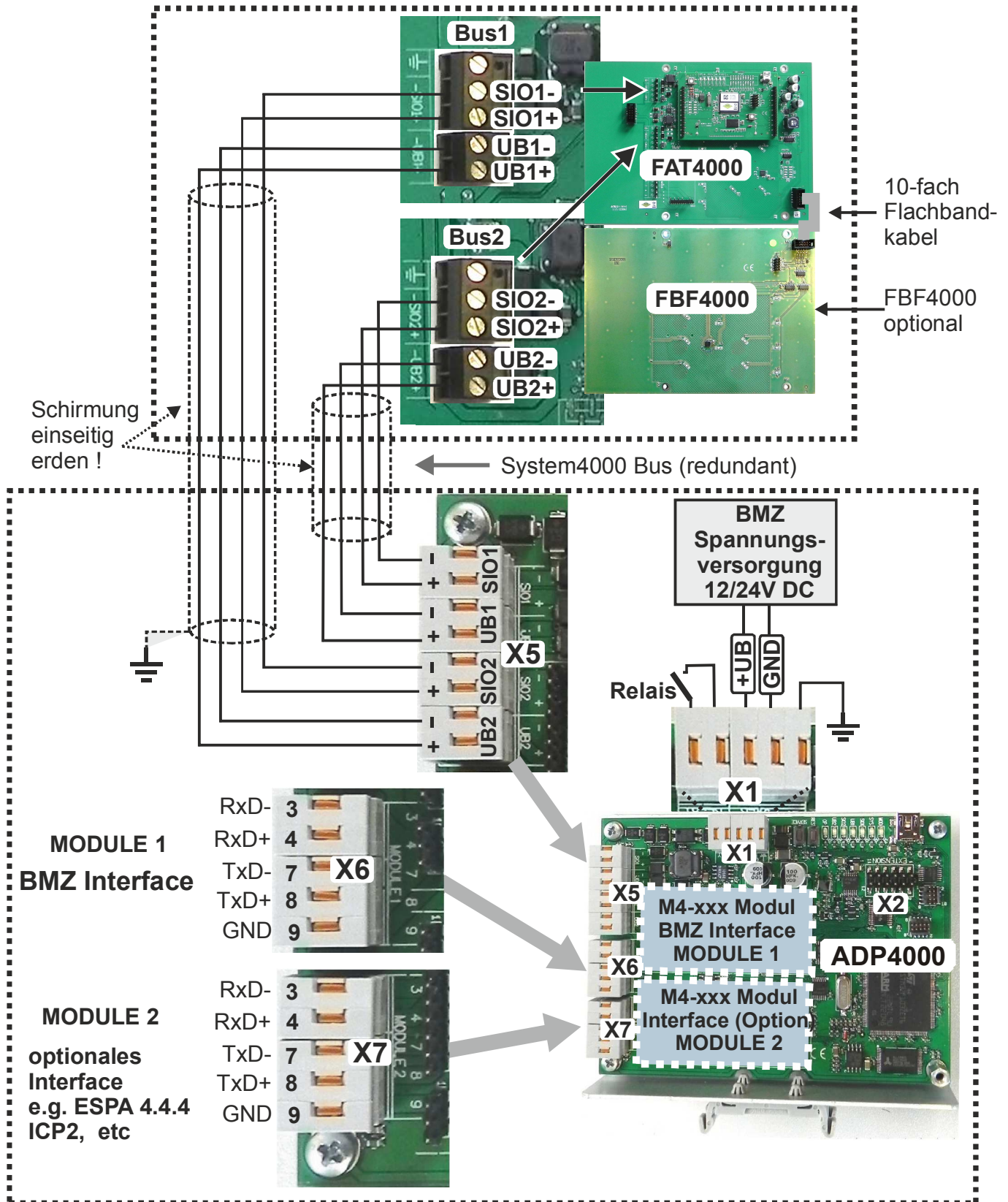


Abbildung 13: Anschaltung eines FAT4000 (redundant) an ADP4000

System4000 Verdrahtungsvorschrift :

SIO1 ↔ SIO2 / UB1 ↔ UB2 / Plus auf Plus, Minus auf Minus

Inbetriebnahme erfordert auch das Einmessen und Übernahme der Messwerte des Systems
⇒ Abschnitt 5.4 "Quickstart ..." !

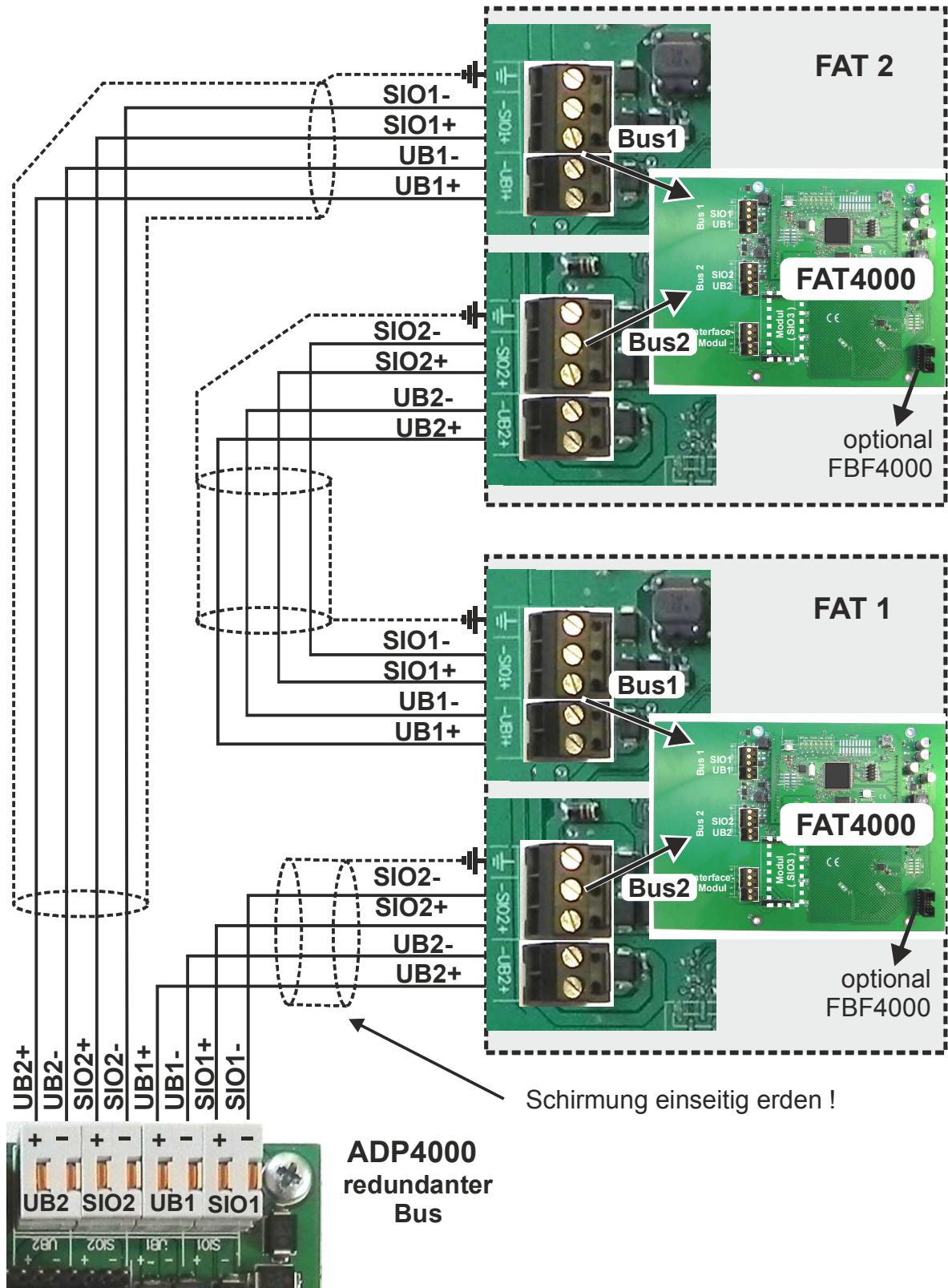


Abbildung 14: Anschaltung von zwei FAT4000 (redundant) an ADP4000

Bei BMZ mit mehr als 512 Meldern werden 2 ADP4000 an 2 Schnittstellen eingesetzt:

Applikation mit mehr als 512 Meldern und 2 x Ring-Bus-Modulen → 2 x ADP4000 in einer BMZ an zwei separaten RS232-Schnittstellen

ADP4000 :
Redundanzadapter für FAT4000

*Nur ADP4000 mit Adresse = 1 an Betriebsspannung schalten !
Nur diesen einen ADP4000 mit Spannung versorgen !*

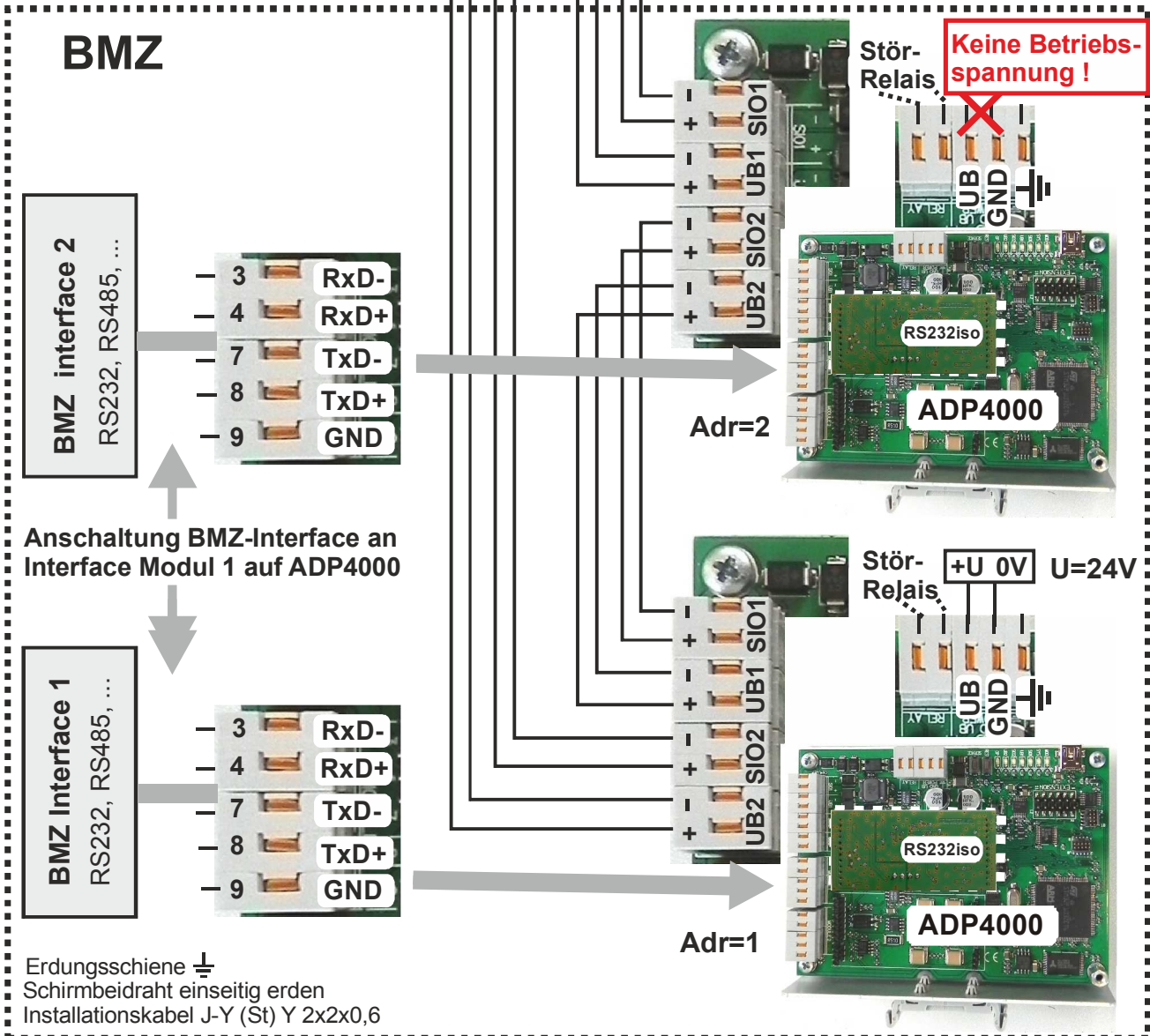


Abbildung 15 : Anschaltung von 2 ADP4000 in einer BMZ mit mehr als 512 Meldern

4.5 FBF4000

Der Anschluss eines FBF4000 ist nur über die SPI-Schnittstelle des FAT4000 möglich. Für diese Verbindung wird ein 10poliges Flachbandkabel verwendet.



Das FBF4000 kann nur am FAT4000 betrieben und muss in einem Gehäuse mit dem FAT4000 montiert werden !

Ein "Stand-Alone-Betrieb" ist nicht möglich ! (=> FBF4000uC für Stand-Alone)

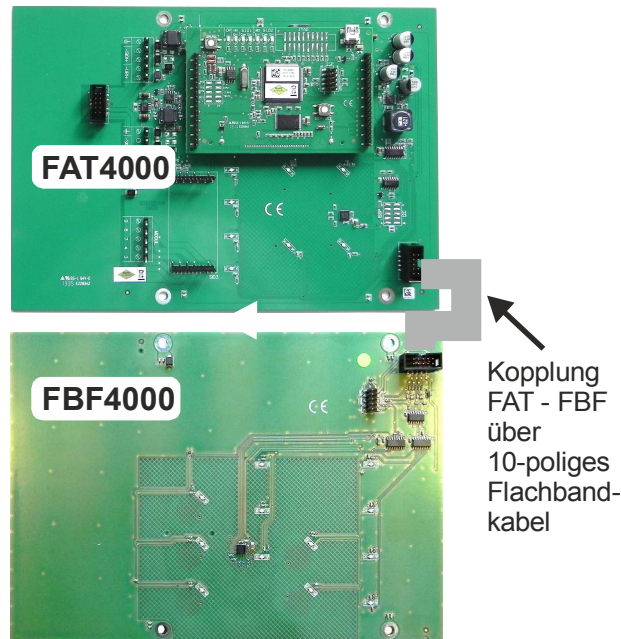


Abbildung 16: Anschaltung des FBF4000 am FAT4000

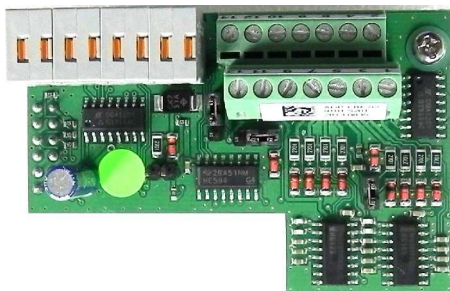
4.6 ADP-FBF / ADP-LSN — FBF Interface Adapter für ADP4000

4.6.1 FBF Interface Adapter — Allgemeine Informationen

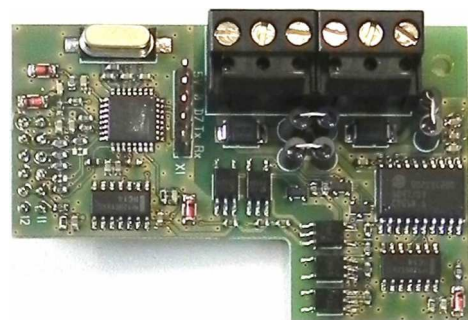
Der Einsatz eines FBF-Adapters am ADP4000 ist zwingend notwendig, wenn ein FBF4000 eingesetzt wird und die BMZ keine FBF-Informationen über die serielle Schnittstelle liefert. Die FBF-Informationen können somit wie herkömmlich von der BMZ gewonnen und über den FBF-Adapter in das System4000 eingespeist werden. Alle Teilnehmer am System4000-Bus erhalten dann diese FBF-Informationen. Die übertragenen FBF-Informationen werden vom FAT4000 ausgewertet und an ein dort angeschlossenes FBF4000 gesendet. In gleicher Weise werden Tastenbetätigungen am FBF zurück zur BMZ übertragen.

Folgende FBF-Adapter können auf dem ADP4000 eingesetzt werden:

ADP-FBF - Paralleles Standard-FBF-Interface :



ADP-LSN - LSN-Bus :



ADP-FBF / ADP-LSN werden auf den ADP4000 montiert, d.h. der Einsatz ist nur mit redundanten FAT4000 / FBF4000 möglich.

4.6.2 Adapter ADP-FBF

Der Adapter ADP-FBF wird an das parallele Interface der BMZ angeschlossen und setzt die parallelen Daten in serielle Daten für die Übertragung über den redundanten FAT-Bus um. Die Standardsignale werden entsprechend der jeweiligen Applikation an den Schraubklemmen angeschlossen. Die Polarität die Ein-/Ausgangssignale sowie die Funktionen der programmierbaren Ein-/Ausgänge wird durch Jumper und die Programmierung festgelegt. Die spezifischen Informationen zur Anschaltung und Programmierung sind in den Applikationen zur betreffenden BMZ enthalten.

Das Rückmeldesignal von der ÜE wird standardmäßig an den Eingang "LED ÜE ausgelöst" angeschlossen. In einigen Applikationen muss der alternative, low-aktive Eingang "UE RMS_IN" genutzt werden (Applikation für die jeweilige BMZ beachten !).

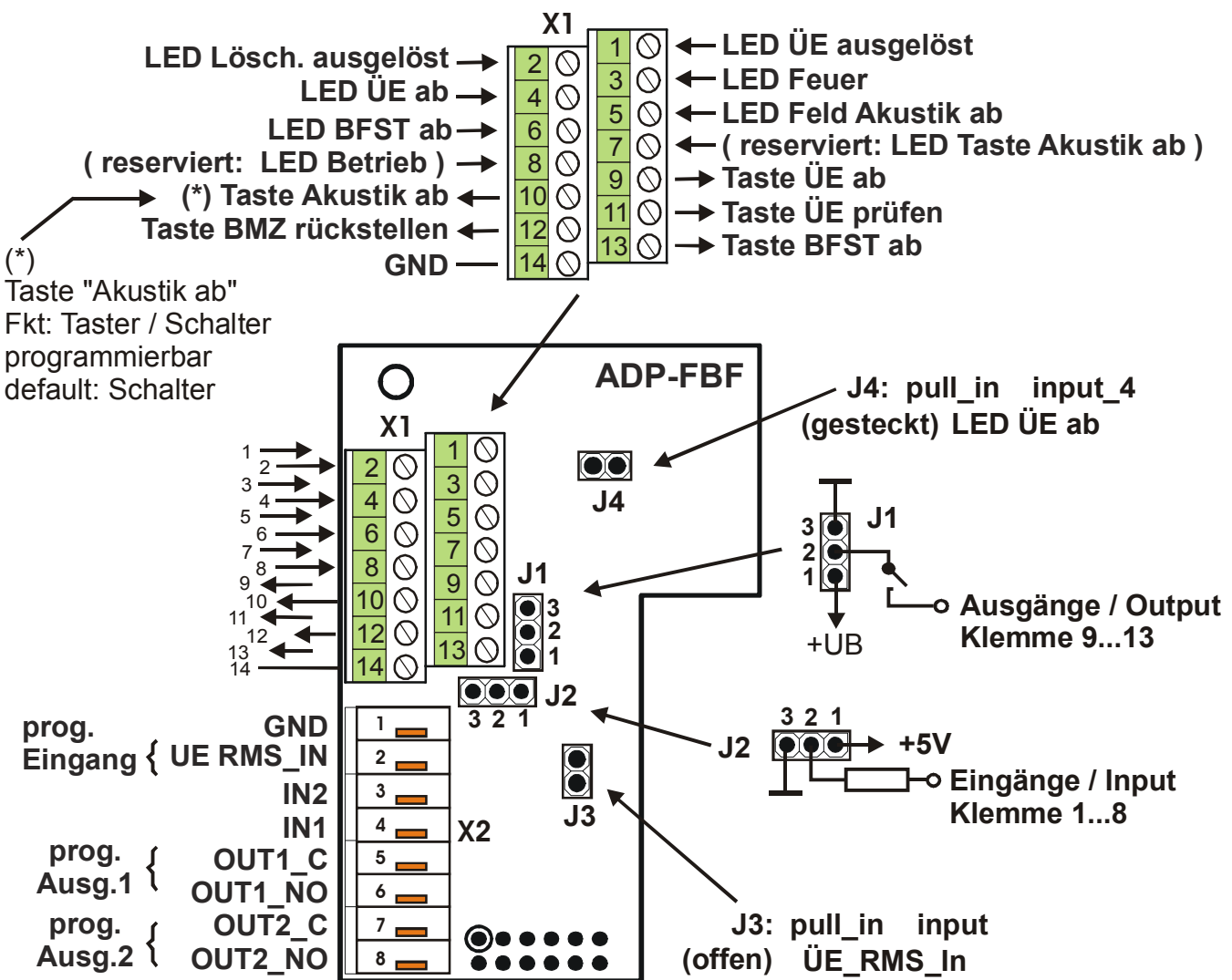


Abbildung 17 : Jumper und Anschlüsse des ADP-FBF

Jumper:	Bedeutung
J1 Steckbrücke 1-2	Ausgänge / Tasten schalten nach +UB (+12 bzw. +24V)
J1 Steckbrücke 2-3	Ausgänge / Tasten schalten nach GND (0V)
J2 Steckbrücke 1-2	low-aktive FBF-LED-Eingänge – interner LED-Abschluss nach +5V
J2 Steckbrücke 2-3	high-aktive FBF-LED-Eingänge – interner LED-Abschluss nach GND
J3 Steckbrücke	offen – reserviert (UE_RMS_IN)
J4 Steckbrücke	geschlossen – reserviert (LED UE ab)

4.6.2.1 Adapter ADP-LSN

Wird an einer BMZ, die das FBF über den LSN-Bus steuert, ein ADP4000 mit FBF4000 betrieben, so ist der Einsatz eines ADP4000 mit der Baugruppe ADP-LSN notwendig. Die FBF-Informationen werden von der BMZ über den LSN-Bus geliefert und können somit vom ADP-LSN über den ADP4000 in den redundanten Ring eingespeist werden.

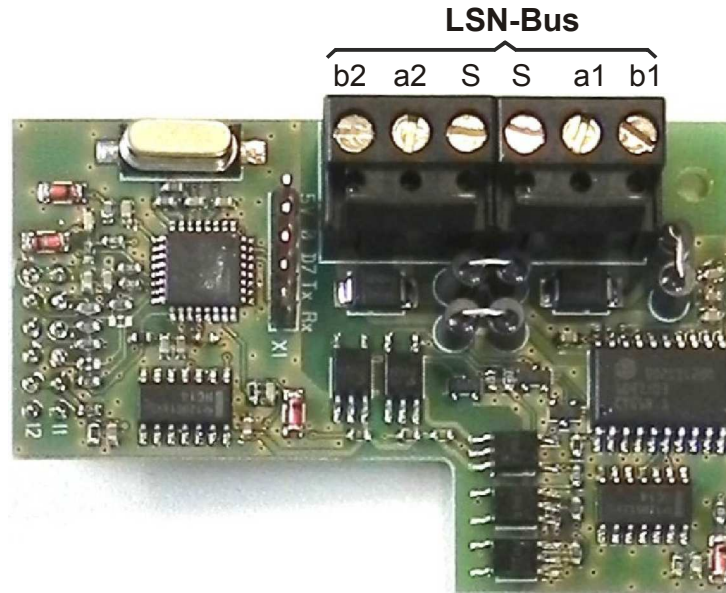


Abbildung 18: Anschlüsse am ADP-LSN

4.7 System4000 Interface Module (M4-Serie)

Die folgenden Interface Module können auf den ADP4000 Steckplätzen MODULE1 (BMZ), MODULE2 (ESPA) und dem FAT4000 Steckplatz für das Modul-Interface SIO3 eingesetzt werden :

Typ	Oberseite	Unterseite	Typ	Oberseite	Unterseite
M4-RS232			M4-RS232-iso		
M4-RS422			M4-RS422-iso		
M4-RS485			M4-RS485-iso		
M4-TTY			M4-TTYB		



Achtung ! M4-Module sind nicht kompatibel / identisch zu den Interface Modulen der Systeme 3000, FAT2002, ADP-ESPA, IMT4CPU etc. ("RS232-Modul" etc.).
Interface Module des System4000 sind mit M4-xxx gekennzeichnet (M4-RS232, etc.) !

5 Inbetriebnahme / Erstprogrammierung

Die Baugruppen werden mit einer Standardkonfiguration programmiert ausgeliefert.



Nach der Erstinstallation oder Änderung der Hardware eines redundanten Systems ist das Einmessen der Komponenten und die Übernahme der Messwerte (Leitungen etc.) mittels der Programmiersoftware Prog4000 erforderlich ! ⇒ Abschnitt 5.4 "Quickstart "

Immer an ADP1 diese messtechnische Inbetriebnahme durchführen (nur dieser Adapter versorgt das System mit Betriebsspannung) !

5.1 Anlaufverhalten

Mit dem Zuschalten der Versorgungsspannung sowie nach Betätigung der Reset-Taste erfolgt der Anlauf des Systems.

Nach dem erfolgreichen Ablauf aller Initialisierungsschritte leuchtet die Betriebs-LED statisch (dauernd ein) und es erscheint in der Anzeige die Kennung für den Normalbetrieb.

Erscheint die Meldung für den Normalbetrieb und die Betriebs-LED blinkt weiter, so wurde ein Störungszustand erkannt. Gleichzeitig wird eine Störungsmeldung generiert. Dies wird erkennbar durch die blinkende Störungs-LED. Zusätzlich kann mittels der Taste "Anzeigeebene" die entsprechende Störungsmeldung abgerufen werden.

Mit dem Meldungs austausch zwischen BMZ und ADP bzw. FAT werden Uhrzeit und Datum übertragen. Die korrekte Übernahme in das FAT ist ein Signal für die erfolgreiche Initialisierung.

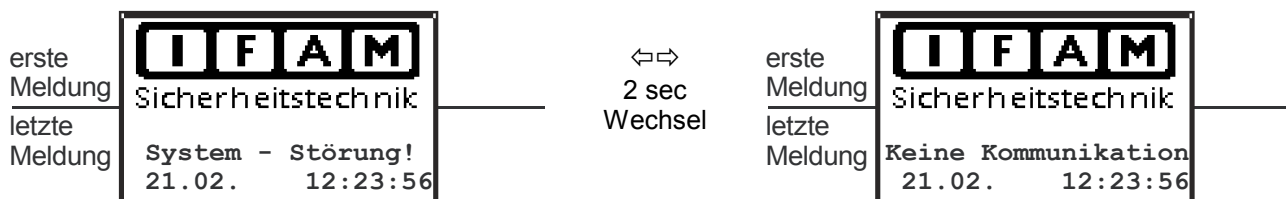
5.2 Inbetriebnahmehinweise

5.2.1 Anzeige der Kommunikationsstörung

Bei einer erkannten Kommunikationsstörung blinkt die grüne Betriebs-LED.

Das FAT kennzeichnet Kommunikationsstörungen auch in der Normalanzeige mit der Ausschrift "keine Kommunikation". In der Störungsebene ist diese entsprechend gekennzeichnet. Die Störmeldung wird auch bei einem Teilausfall generiert, so dass rechtzeitig Maßnahmen zur Beseitigung des Fehlers ergriffen werden können.

Anzeige der Kommunikationsstörung (vorletzte Zeile) :



5.2.2 Inbetriebnahme FAT4000 (nicht redundant)

Bei korrekter Installation sowie fehlerfreiem Datenverkehr müssen alle Teilnehmer störungsfrei sein. Datum und Uhrzeit sollten am FAT richtig angezeigt werden. Wird entweder an der BMZ oder am FAT (oder beiden) eine Kommunikationsstörung angezeigt, so ist die Verdrahtung der Schnittstellenleitungen (Daten) zu kontrollieren. Weiterhin sind die Programmierereinstellungen am FAT und der BMZ zu prüfen:

FAT4000: Protokolltyp entsprechend Zentrale, ebenso Baudrate/ Parität/ Datenbits/ Stopbits
BMZ : FAT-Protokoll

5.2.3 Inbetriebnahme FAT4000 (redundant)

Das FAT4000 kommuniziert mit dem Adapter ADP4000 über den redundanten Bus 1 und Bus 2. Der Status wird mittels mehrerer LEDs angezeigt. Nachfolgende Tabelle führt die möglichen Zustände auf. Störungen auf den redundanten Leitungen (RS485 und UB) werden ebenfalls signalisiert. Damit ist eine Hilfe bei der Fehlersuche gegeben.

LED	Farbe	Bedeutung
OP	grün	Betrieb: <i>Dauerlicht</i> : störungsfrei, betriebsbereit (Spannung liegt an) <i>blinkt gleichmäßig</i> (300ms ein / 300ms aus): Bootlader aktiv <i>blinkt lang-ein</i> (800ms) / <i>kurz-aus</i> (200ms): Störung
UB1-Err	gelb	Fehler bei Betriebsspannung UB1 auf redundantem Ring
SIO1-Com	grün	SIO1 Kommunikation ist fehlerfrei
SIO1-Err	gelb	Fehler bei SIO1 auf redundantem Ring
UB2-Err	gelb	Fehler bei Betriebsspannung UB2 auf redundantem Ring
SIO2-Com	grün	SIO2 Kommunikation ist fehlerfrei
SIO2-Err	gelb	Fehler bei SIO2 auf redundantem Ring

Bei Störungen im FAT-System kann auch an der BMZ eine Störungsmeldung erzeugt werden. Handelt es sich um eine einfache Störung (nur eines Übertragungsweges oder eines Teils), dann werden weiter alle Meldungen der BMZ an den FAT angezeigt. Die Störungsmeldung an der BMZ ist eine zusätzliche Signalisierung des Fehlerzustandes.



Störungen vom FAT bzw. dem Adapter ADP4000 können mittels Störungsrelais auf der ADP-Baugruppe an einen Eingang der BMZ signalisiert werden. An der BMZ sollte für diesen Eingang ein treffender Zusatztext programmiert werden.

5.3 Hinweise zur Programmierung

Die Programmierung erfolgt mit der Software *Prog4000* (im Lieferumfang des FAT enthalten).



Ausführlichere Hinweise bitte der separaten Dokumentation System4000-Programmieranleitung entnehmen

Zur Verbindung mit dem PC wird ein Standard-USB-Kabel mit Mini-B-USB-Anschluss (Art.-Nr. 9104.0162) verwendet. Dieses Kabel ist im Lieferumfang enthalten.

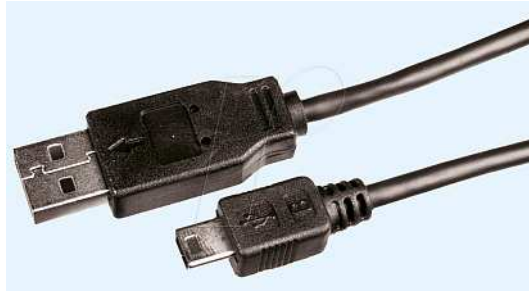


Abbildung 19: Anschluss-Kabel mit Mini-USB

Die Programmiersoftware benötigt ein .NET-Framework ab Version 4. Das Setup-Programm installiert dieses Framework auf dem PC, falls es noch nicht vorhanden ist.

Im Auslieferungszustand sind FAT4000 und ADP4000 mit einer Standardeinstellung und ohne Zusatztexte programmiert. Da die Zusatztexte bei den meisten BMZ über die Schnittstelle von der Zentrale geliefert werden, ist es bei Standardanwendung nicht erforderlich, Texte im ADP/ FAT zu programmieren.

Stehen keine Texte im Protokoll von der Zentrale zur Verfügung bzw. für den Fall einer Anzeige von separaten, von der BMZ abweichenden Texten können diese vorzugsweise im ADP4000 (redundanter Einsatz) aber auch im FAT4000 programmiert werden.

Generell sollten Daten für ein Projekt in einer separaten Datei abgespeichert werden, damit diese zur weiteren Verwendung ohne Verbindung zu einem ADP bzw. FAT aufgerufen werden können.

Hinweis:



Im redundanten Einsatz (System4000) ist das FAT4000 über den Bus mit Versorgungsspannung und Daten am ADP4000 angeschlossen.

Beim System4000 ist die Programmierung von FATs über den Redundanzadapter ADP4000 möglich! Es ist kein Zugang zum FAT mehr erforderlich.

Hinweis:



FAT4000 und ADP4000 besitzen keinen separaten Programmierbetrieb mehr!

Auslesen und Programmieren von Kundendaten erfolgt über die USB-Schnittstelle. Das Programmierwerkzeug veranlasst automatisch einen Neustart /Reset) des angeschlossenen Gerätes nach erfolgreicher Übertragung der Daten.

Nach Herstellen der USB-Verbindung mit einem FAT4000 oder ADP4000 wird über Hardwareerkennung des Betriebssystems ein neues USB-Gerät erkannt. Die nötigen Treiber sind bereits im Betriebssystem enthalten, sodass keine separate Treiberinstallation nötig ist:

5.4 Quickstart — Startup System4000 redundant

Die Baugruppen werden mit einer Standardkonfiguration programmiert ausgeliefert.

Nach der Erstinstallation oder Änderung der Hardware eines redundanten Systems ist das Einmessen der Komponenten und die Übernahme der Messwerte (Leitungen etc.) mittels der Programmiersoftware Prog4000 erforderlich !



Immer an ADP1 diese messtechnische Inbetriebnahme durchführen (nur dieser Adapter versorgt das System mit Betriebsspannung) !

Die folgende Anleitung immer vollständig durchführen !

Quickstart-Info ! Ausführliche Informationen ⇒ "System4000-Programmieranleitung"

Start der Inbetriebnahme:

PC an
ADP4000 (ADP1)
anschießen !
(USB – Kabel)

Hauptmenü "Ring"
⇒ "Erkennung"

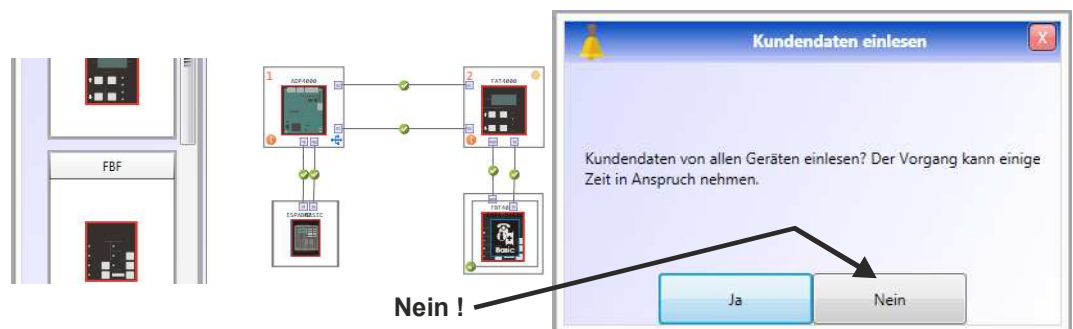


Die einzelnen
Komponenten und
Verbindungen
(Topologie) werden
ermittelt und
angezeigt.
Der Fortschritt wird
im Fenster
"Ringerkennung"
protokolliert ⇒



Ringerkennung
Bestätigen "OK" ⇒

Die Lage der
Komponenten in der
Darstellung kann sich
ändern (optimiert)




mit "Nein" weiter
⇒

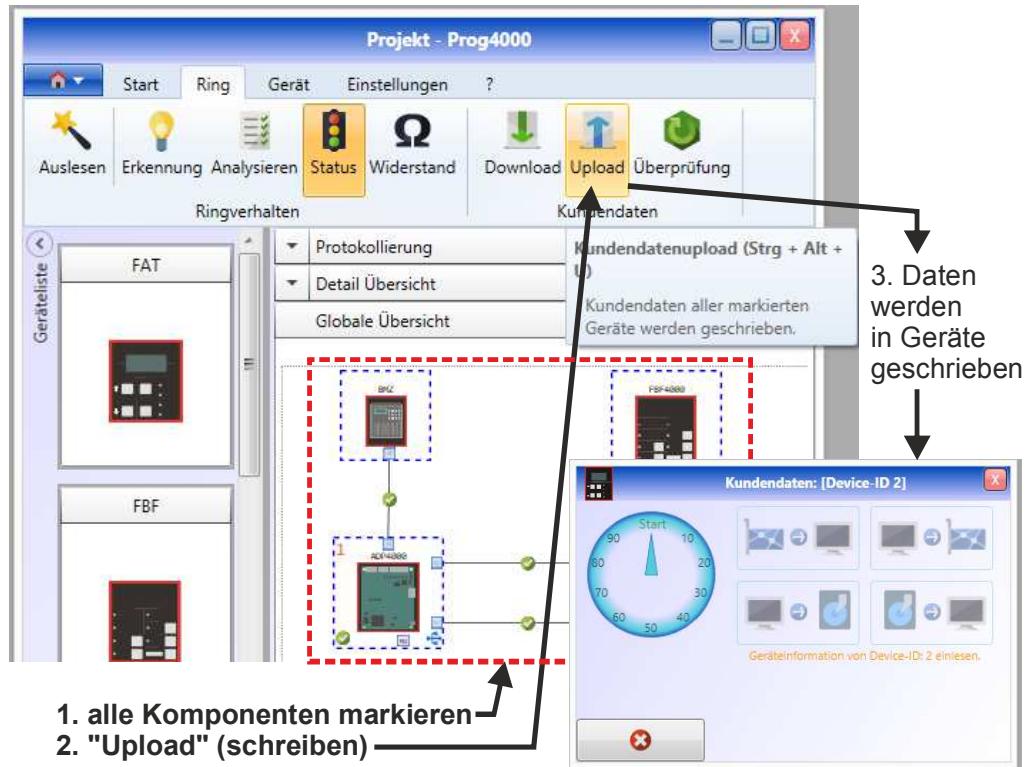
Alle Komponenten markieren (rote gestrichelte Umrandung um alle Komponenten).
⇒ Umrandung der Komponenten erscheint gestrichelt.

"Upload" ⇒

Warnsymbole neben den Komponenten signalisieren, dass die Daten noch nicht vollständig sind.

Während "Upload" erfolgt, erscheint das Fenster und wird automatisch wieder geschlossen!

Komponenten sollten mit  gekennzeichnet sein.



1. alle Komponenten markieren
2. "Upload" (schreiben)

3. Daten werden in Geräte geschrieben

Übernahme der Messwerte :

Button "Widerstand" muss aktiviert werden !

1. Werte aktualisieren

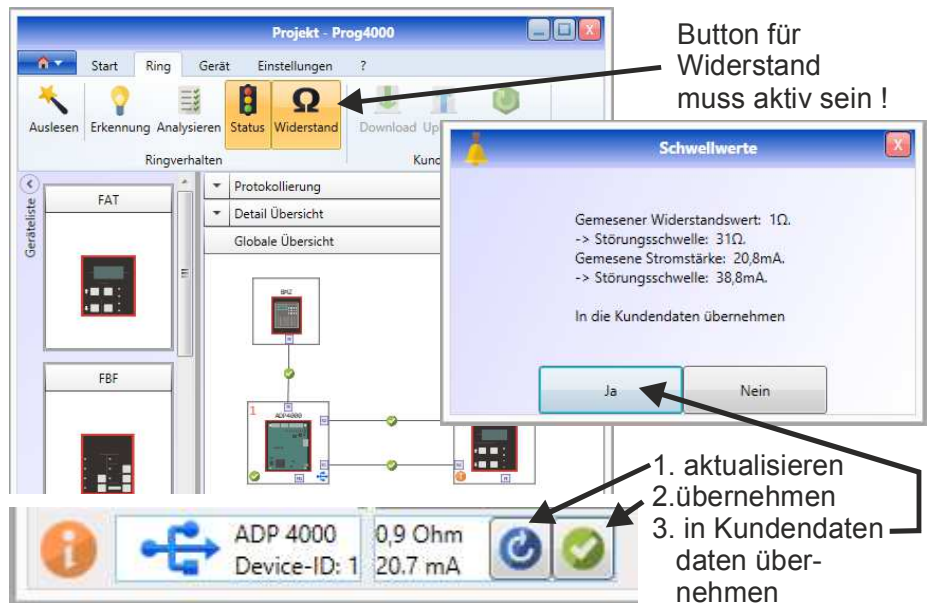


2. Werte übernehmen



3. In Kundendaten übernehmen

4. Kundendaten in den ADP4000 übertragen

Button für Widerstand muss aktiv sein !

1. aktualisieren
2. übernehmen
3. in Kundendaten übernehmen

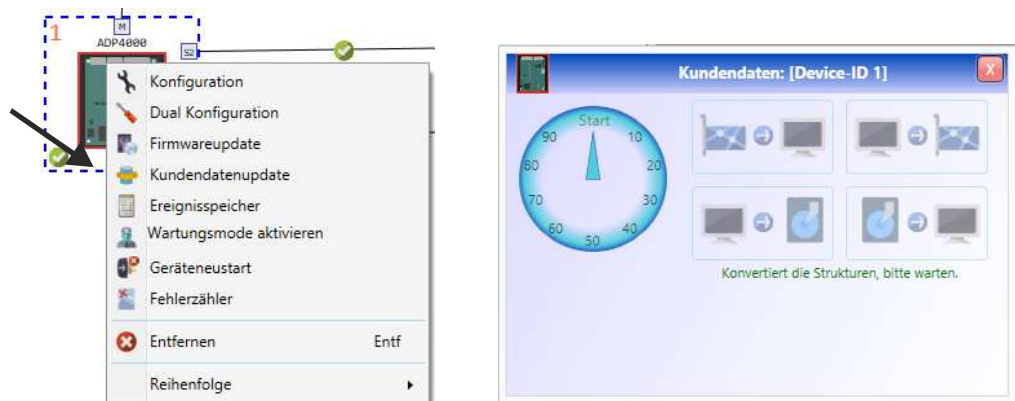
Die Messwerte zum ADP4000 übertragen:

rechte Maus-Taste auf ADP4000 "Kundendatenupdate" ⇒

Im Menüfenster



Geräteinformationen eingelesen ⇒ Fertig



6 Technische Daten

Feuerwehr-Anzeigetableau	FAT4000 - DIN 14662	
Anschaltung zulässig gemäß DIN 14675 / DIN EN 54-2	Als Zusatztextanzeige zur BMZ oder zur Erstinformation an BMZ mit max. 30 Brandmeldern	Zur uneingeschränkten Erstinformation
Schnittstellentyp Besonderheiten bei der redundanten Anschaltung an die BMZ Max. FAT-Anzahl je Schnittstelle	RS232, RS422, RS485, TTY, ... 1	redundanter Bus Adapterbaugruppe ADP4000 in der BMZ 16
Max. Datenleitungslänge Erforderliche Anschlussleitung	gemäß Interface-Standard Fernmeldekabel IY(St)Y n x 2 x 0,8 mm	ca. 800 m
Betriebsspannung (Bereich) Stromaufnahme - Ruhestrom Stromaufnahme - Alarm, LCD- Beleuchtung	24 V DC (10 V DC bis 42 V DC) ca. 16 mA @ 24 V DC ca. 23 mA @ 24 V DC	
Schutzart Umgebungstemperatur Lagertemperatur	IP 30 DIN 40050 0 °C bis 50 °C -10 °C bis +60 °C	
Gehäuse Abmessungen Gewicht	Stahlblech, kieselgrau, RAL 7032, (Aufputzmontage) 255 x 185 x 58 mm (B x H x T) ca. 2,5 kg	

Adapter für redundanten Betrieb	ADP4000	
Erforderliche Anschlussleitung	Fernmeldekabel IY(St)Y n x 2 x 0,8 mm	
Betriebsspannung (Bereich) Stromaufnahme Ruhestrom Stromaufnahme max. bei Betrieb	24 V DC (10 V DC bis 42 V DC) ca. 30 mA @ 24 V DC ca. 35 mA @ 24 V DC	
Störungsrelais Kontaktbelastung	60 V DC/ 1 A - Schließer-Kontakt (potentialfrei)	
Umgebungstemperatur Lagertemperatur	0 °C bis 50 °C -10 °C bis +60 °C	
Montage Abmessungen	Einbau in BMZ 85 x 115 x 25 mm (B x H x T)	
VdS-Anerkennung - FAT4000 / ADP4000 - FBF4000	G 213058 G 213057	

Parameter / Grenzwerte Prog4000				
Verbindung PC ↔ FAT			USB-Schnittstelle (Mini-USB)	
Meldertexte / Kundentexte :			Anzahl der Meldertexte :	
Zeilen :	Zeilenlänge	Anzahl Zeichen	Flash 2 MB	Flash 4 MB (default)
3	20	60	5.500 Texte	19.000 Texte
2	20	40	7.500 Texte	26.000 Texte
1	20	20	11.500 Texte	40.000 Texte

7 Lizenzhinweise

Auf den Geräten ADP4000 und FAT4000 wird das Betriebssystem **picoJOS** verwendet. Dafür gelten die folgenden Lizenzbedingungen:

Copyright (c) 2004-2006, Dennis Kuschel, Swen Moczarski.
All rights reserved.

Redistribution and use in source and binary forms, with or without modification, are permitted provided that the following conditions are met:

1. Redistributions of source code must retain the above copyright notice, this list of conditions and the following disclaimer.
2. Redistributions in binary form must reproduce the above copyright notice, this list of conditions and the following disclaimer in the documentation and/or other materials provided with the distribution.
3. The name of the author may not be used to endorse or promote products derived from this software without specific prior written permission.

THIS SOFTWARE IS PROVIDED BY THE AUTHOR ``AS IS'' AND ANY EXPRESS OR IMPLIED WARRANTIES, INCLUDING, BUT NOT LIMITED TO, THE IMPLIED WARRANTIES OF MERCHANTABILITY AND FITNESS FOR A PARTICULAR PURPOSE ARE DISCLAIMED. IN NO EVENT SHALL THE AUTHOR BE LIABLE FOR ANY DIRECT, INDIRECT, INCIDENTAL, SPECIAL, EXEMPLARY, OR CONSEQUENTIAL DAMAGES (INCLUDING, BUT NOT LIMITED TO, PROCUREMENT OF SUBSTITUTE GOODS OR SERVICES; LOSS OF USE, DATA, OR PROFITS; OR BUSINESS INTERRUPTION) HOWEVER CAUSED AND ON ANY THEORY OF LIABILITY, WHETHER IN CONTRACT, STRICT LIABILITY, OR TORT (INCLUDING NEGLIGENCE OR OTHERWISE) ARISING IN ANY WAY OUT OF THE USE OF THIS SOFTWARE, EVEN IF ADVISED OF THE POSSIBILITY OF SUCH DAMAGE.

IFAM GmbH Erfurt

Ingenieurbüro für die Anwendung der Mikroelektronik in der Sicherheitstechnik

Parsevalstraße 2 , D-99092 Erfurt

Tel. +49 – 361 – 65911 -0 Fax. +49 – 361 – 6462139

ifam@ifam-erfurt.de www.ifam-erfurt.de www.ifam.com www.ifam.eu

