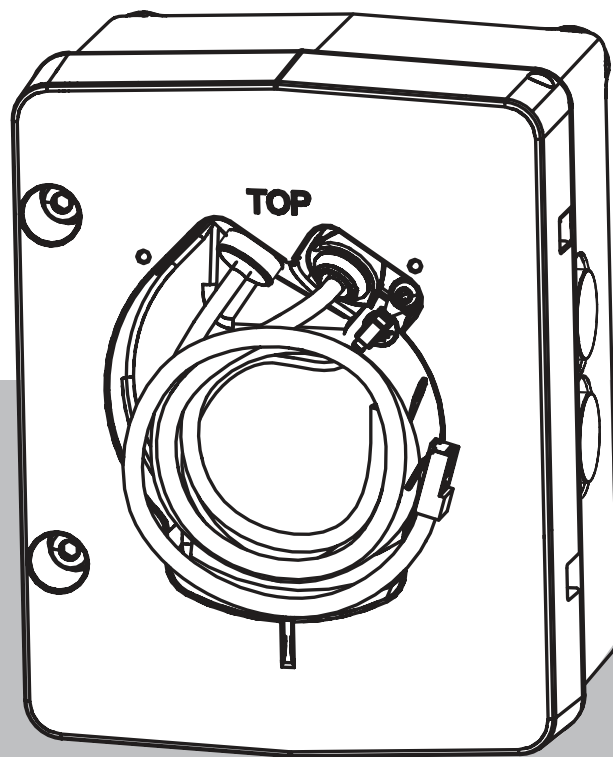


Surveillance cabinet

NBA-7070-PA0 | NBA-7070-PA1 | NBA-7070-PA2



目录

1	安全和安保信息	4
1.1	安全信息说明	4
1.2	安全预防措施	4
1.3	重要安全说明	4
1.4	注意事项	5
2	拆开包装	7
2.1	部件清单	7
2.2	可选安装附件	7
2.3	描述	7
2.4	所需工具	7
3	安装监控底盒	8
3.1	安装前检查清单	8
3.2	安装监控底盒	8
3.3	布置导线和连接连接器	8
3.4	将电源穿过中间装置	10
3.5	连接门	15
3.6	连接装置中的电缆	15
3.7	装配安装板	16
4	视频、控制、报警和继电器的连接	17
4.1	使用光纤以太网介质转换器传输视频和控制	17

1 安全和安保信息

阅读、遵循以下所有安全说明并保留以备日后参考。在操作设备之前，请遵循所有警示。

1.1 安全信息说明

本手册中使用了下列符号和标记来提醒用户注意一些特殊的情况：



危险!

表示危险情况，如不加以避免，则会导致死亡或严重伤害。



警告!

表示危险情况，如不加以避免，可能导致死亡或严重伤害。



小心!

表示危险情况，如不加以避免，可能导致轻度或中度伤害。



注意!

表示一种情况，如不加以避免，可能导致设备或环境损害或数据丢失。

1.2 安全预防措施



小心!

安装须由合格的维修人员遵照美国国家电工标准（NEC 800 CEC 第 60 部分）或当地的相关电气法规进行。

1.3 重要安全说明

- 清洁设备时，请勿使用液体清洁剂或喷雾清洁剂。
- 请勿在靠近热源（例如散热器、加热器、火炉或其他可产生热量的设备（包括放大器））的地方安装设备。
- 在安装完成前，请不要让液体溅到设备上。
- 采取预防措施，防止设备免遭电源或雷电浪涌损坏。
- 如果设备使用电源适配器供电，则适配器应该正确接地。电源线必须接入已接地的插座。
- 使用黄绿相间（绿底黄条）的接地线。
- 请仅调节操作说明中指定的控件。
- 仅使用标签上指定的电源类型为设备供电。
- 除非您是合格人员，否则请勿尝试自行维修受损设备。所有维修事项均应交给合格的维修人员处理。
- 遵照制造商的说明和当地的适用法规进行安装。
- 仅用制造商指定的附件/配件。
- 保护所有连接电缆，使其免于受损，尤其是在连接点处。

注意!

本设备经测试符合EN 55032关于A类数字设备的限制规定。这些限制的目的是为了商业环境中操作本设备时，可以提供合理的保护以防止有害干扰。本设备会产生、使用和辐射射频能量。此外，如果未遵照说明手册进行安装和使用，可能会对无线电通信造成有害干扰。在居住区操作本设备可能引起有害干扰，在这种情况下将要求用户自费纠正干扰。

1.4**注意事项****UL 免责声明**

Underwriter Laboratories Inc. (下称“UL”) 没有测试本产品安防或信号方面的性能或可靠性。UL 只测试了Standard(s) for Safety for Information Technology Equipment, UL 62368-1中列出的火灾、电击和/或伤亡危险。UL认证并不涵盖本产品安全性或信号方面的性能或可靠性。对于本产品安全性或信号方面的任何性能或可靠性，UL不做出任何陈述、保证或认证。

F.01U.405.368	NBA-7070-PA0	监控电源盒
F.01U.405.369	NBA-7070-PA1	监控电源盒
F.01U.405.370	NBA-7070-PA2	监控电源盒

1. 本设备符合FCC规则第15部分的要求。本设备的操作必须满足以下两个条件：
 - 本设备不会引起有害的干扰。
 - 本设备必须能够承受任何收到的干扰，包括可能引起意外操作的干扰。
 2. 任何未经负责检查合规性的相关方明确许可的更改或改装均可能导致用户失去操作本设备的权利。
- 通知：** 本设备经测试符合FCC规则第15部分中关于A类数字设备的限制规定。这些限制的目的是为了在商业环境中操作本设备时，可以提供合理的保护以防止有害干扰。本设备会产生、使用和辐射射频能量。此外，如果未遵照说明手册进行安装和使用，可能会对无线电通信造成有害干扰。在居住区操作本设备可能引起有害干扰，在这种情况下将要求用户自费纠正干扰。

适合在中国使用：中国ROHS声明表

监控电源盒

(NBA-7070-PA0、NBA-7070-PA1、NBA-7070-PA2)

SJ/T 11364-2014要求的有害物质表						
	铅 (Pb)	汞 (Hg)	镉 (Cd)	Cr 6+ (Cr 6+)	多溴联苯 (PBB)	多溴二苯 醚 (PBDE)
壳体 and 外壳	○	○	○	○	○	○
PCBA (带连接器)	x	○	○	○	○	○
电缆组件	○	○	○	○	○	○
本表格依据SJ/T 11364的规定编制。						
○：该有害物质在该部件所有均质材料中的含量均在GB/T 26572规定的限量要求以下						
x：该有害物质至少在某一均质材料中的含量超出GB/T 26572规定的限量要求						

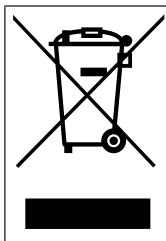
产品制造日期代码说明：

<http://www.boschsecurity.com/datecodes>

加拿大

CAN ICES-003(A)/NMB-003(A)

有关安装此设备的更多信息，请参阅设备的安装手册。您可以在设备的产品页面中找到安装手册。
要访问设备的产品页面，请前往在线目录，网址为：<https://commerce.boschsecurity.com>，然后输入设备的订单号。

旧电气和电子设备

此类产品及或电池应与生活垃圾分开处理。请按照当地法律法规处理此类设备，以便重新使用及或回收。这将有助于节约资源并保护人类健康和环境。

2 拆开包装

- 应当小心拆开本设备的包装并谨慎处理。检查包装外部是否存在明显的损坏迹象。如果某件物品似乎在运输途中受损，请立即通知承运商。
- 对照部件清单，确保所有部件均完整无缺。如果缺少某项，请通知您的Bosch Security Systems销售代表或客户服务代表。
- 如果有任何组件看似受损坏，请勿使用此产品。如果物品损坏，请与Bosch Security Systems联系。
- 原始的包装箱（若未损坏）是此装置安全的运载容器，当运回此装置以进行维修时，必须使用此包装箱。请妥善保管以备将来使用。

2.1 部件清单

下表列出了此安装套件的部件。

Description	部件号
监控底盒，不带变压器(24 VAC)	NBA-7070-PA0
监控底盒，带120 VAC变压器	NBA-7070-PA1
监控底盒，带230 VAC变压器	NBA-7070-PA2

2.2 可选安装附件

此表展示了将监控电源盒安装到墙壁或立杆上时所需的可选零件。

安装选项	部件号
立杆安装适配器，大型	NDA-U-PMAL
光纤以太网介质转换器套件	VG4-SFP SCKT

2.3 描述

本章将介绍如何将监控电源盒安装到墙壁或立杆上。使用中的附件之一进行正确安装。并介绍了安装过程的不同之处。

仅使用电源装置中的连接。您可以将所有其他导线与导线上的连接器直接连接。该装置是一个安全可靠的防水盒，可在其中进行连接。

注意：针对立杆安装应用，您可能需要购买其他安装附件。请参阅。

2.4 所需工具

- 5毫米内六角扳手（随附）
- 小型一字头螺丝刀 - 2.5毫米（0.1英寸）
- T20螺丝刀
- 2号十字头螺丝刀
- 套筒扳手和9/16英寸槽口
- 绑带工具（博世部件号TC9311PM3T） - 如果安装立杆底座

3 安装监控底盒

3.1 安装前检查清单

1. 确保在环境中使用正确的摄像机和附件进行安装。
2. 根据装置的电压和电流功耗，确定其位置和距离。准备连接摄像机所需的导线和连接。
3. 在将电源连接到PA0类型装置之前，您可以将主电源穿过中间装置（类型PA1或PA2）。有关布线信息和距离的信息，请参阅“电缆和导线标准”。另请参见将电源穿过中间装置。
4. 仅为装置的导管使用经UL认证的防水应力消除装置，确保装置不会进水。使用防水导线管和接头以满足NEMA 4标准的要求。



小心!

选择稳固的安装位置，以防摄像机过度振动。



警告!

安装外部互连电缆时，必须遵守NEC、ANSI/NFPA70（适用于美国）和加拿大电气法规第一部分CSA C22.1（适用于加拿大）及所有其它国家/地区的当地法规。

在建筑物中安装时，要求采用一个2针20A断路器或支路额定保险丝来保护分支电路。必须使用一个易于访问的2针断开设备，且针脚触点之间至少应相隔3毫米。

3.2 安装监控底盒

安装装置之前，确定是通过装置底部的小孔还是后部的小孔进行布线。如果选择后部的小孔，则在安装装置之前，需要将2个密封塞移到底部的小孔。

对于装置底部和后部的小孔，请使用20毫米（3/4英寸）NPS接头。对于侧面的小孔，请使用15毫米（1/2英寸）NPS接头。

1. 使用装置随附的墙壁底座模板，确定装置的4个安装孔的位置。
2. 为4个安装锚固件钻孔。对于室外安装，需要在安装表面上用防水密封剂涂抹每个孔的四周。



警告!

建议螺栓直径为6.4毫米（1/4英寸）至8毫米（5/16英寸），能够承受120千克（265磅）的拉力。此外，安装材料也必须可以承受此拉力。例如，最小厚度为19毫米（3/4英寸）的胶合板。

3. 将装置放入可选的装饰框内。
4. 将装置安装到安装表面。
5.
 - 对于墙壁安装：使用4个耐腐蚀的不锈钢螺栓（未提供）。然后转至下面的步骤6。
 - 对于立杆安装：随立杆安装适配器附带的金属绑带适用于直径为100 - 380毫米（4 - 15英寸）的立杆。使用绑带工具（未提供）进行立杆安装。按照绑带工具随附的说明进行操作，将立杆安装适配器牢固地安装到立杆上。如需订购绑带工具（部件号TC9311PM3T），请联系您的博世销售代表。
6. 将20毫米（3/4英寸）NPS防水管接头（未提供）连接到装置底部或后部的用于布置电源、视频和控制数据线的小孔。

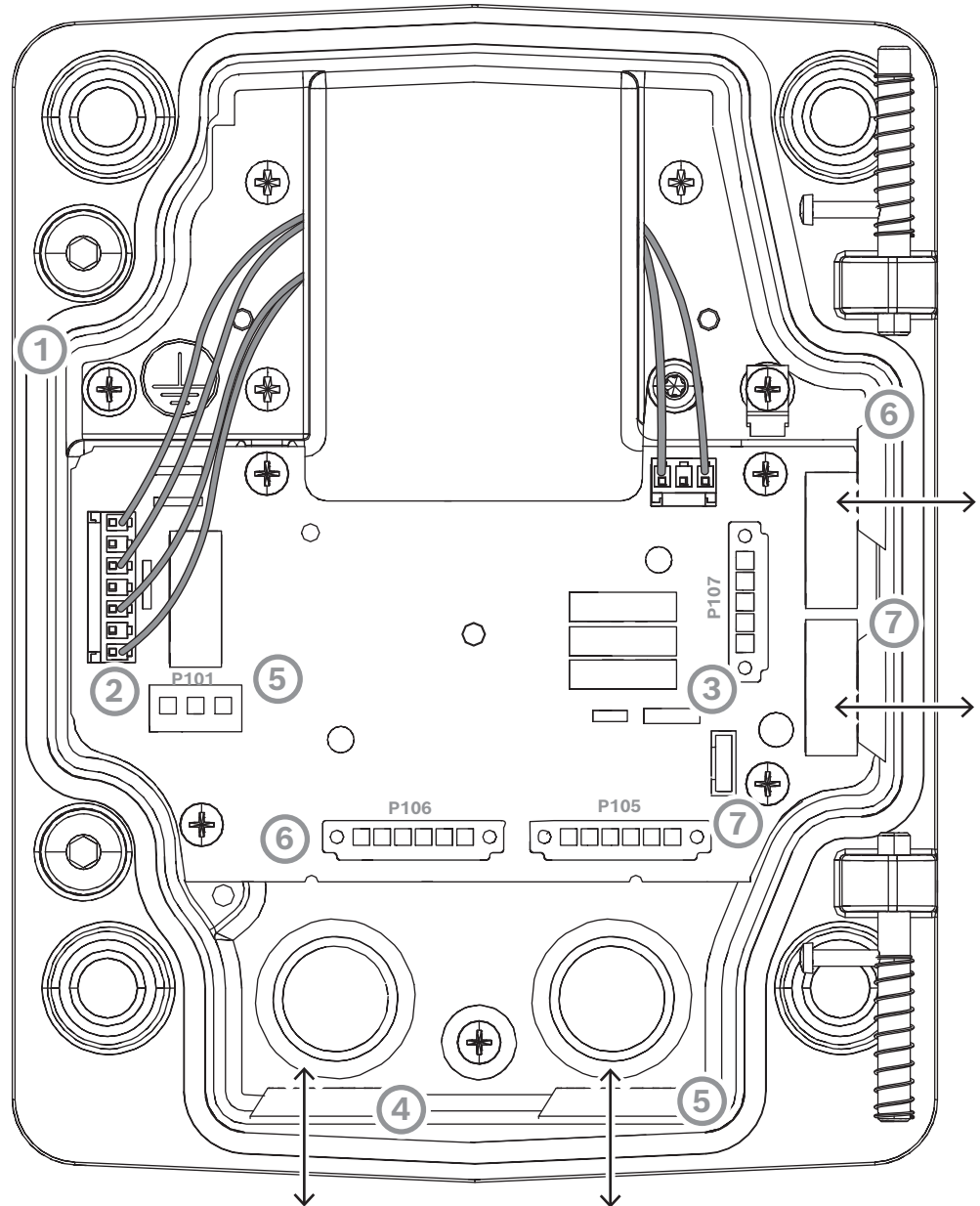
3.3 布置导线和连接连接器

连接电缆

有关编号，请参见插图。

1. 将所有视频、控制和报警数据线穿过装置(5)右侧的导管接头。
2. 将电源线穿过装置(4)左侧的导管接头。

3. 剪切并整理电源线和接地线，使导线留出足够的长度以连接到装置中各自的连接器，但不要过长，以免受到挤压或者妨碍关门。有关连接器的位置信息，请参见上图。
4. 将随附的3针电源插头连接至引入的电源线。有关线缆连接信息，请参见连接器P101。
5. 将RJ45插头连接到引入的以太网电缆。



装置中的连接概况

1	接地螺丝	5	右侧导管接头。用于视频、控制和报警数据线；20毫米 (3/4英寸) NPS接头
2	P101连接器；电源输入(120 VAC/230 VAC)	6	输入/输出；15毫米 (1/2英寸) NPS接头

3	P107连接器；将24 VAC电压分配给摄像机 以太网连接器	7	输入/输出；15毫米（1/2英寸）NPS接头
4	左侧导管接头。用于电源线20毫米（3/4英寸）NPS接头	8	

保险丝规格			
电压	XF101电源	XF102摄像机	XF103加热器
24 V	T 5.0 A	T 2.0 A	T 3.15 A
115 V	T 1.6 A	T 2.0 A	T 3.15 A
230 V	T 0.8A	T 2.0 A	T 3.15 A

**警告!**

只能由合格的服务人员更换保险丝，并且须换用相同型号的保险丝。

编号	连接器	插针1	插针2	插针3	插针4	插针5	插针6
	接地	接地螺丝					
P101	115/230 VAC或 24 VAC电源输入	火线	NC				
P106	未用						
P107	24 VAC电源输出	摄像机 24 VAC	摄像机 24 VAC				

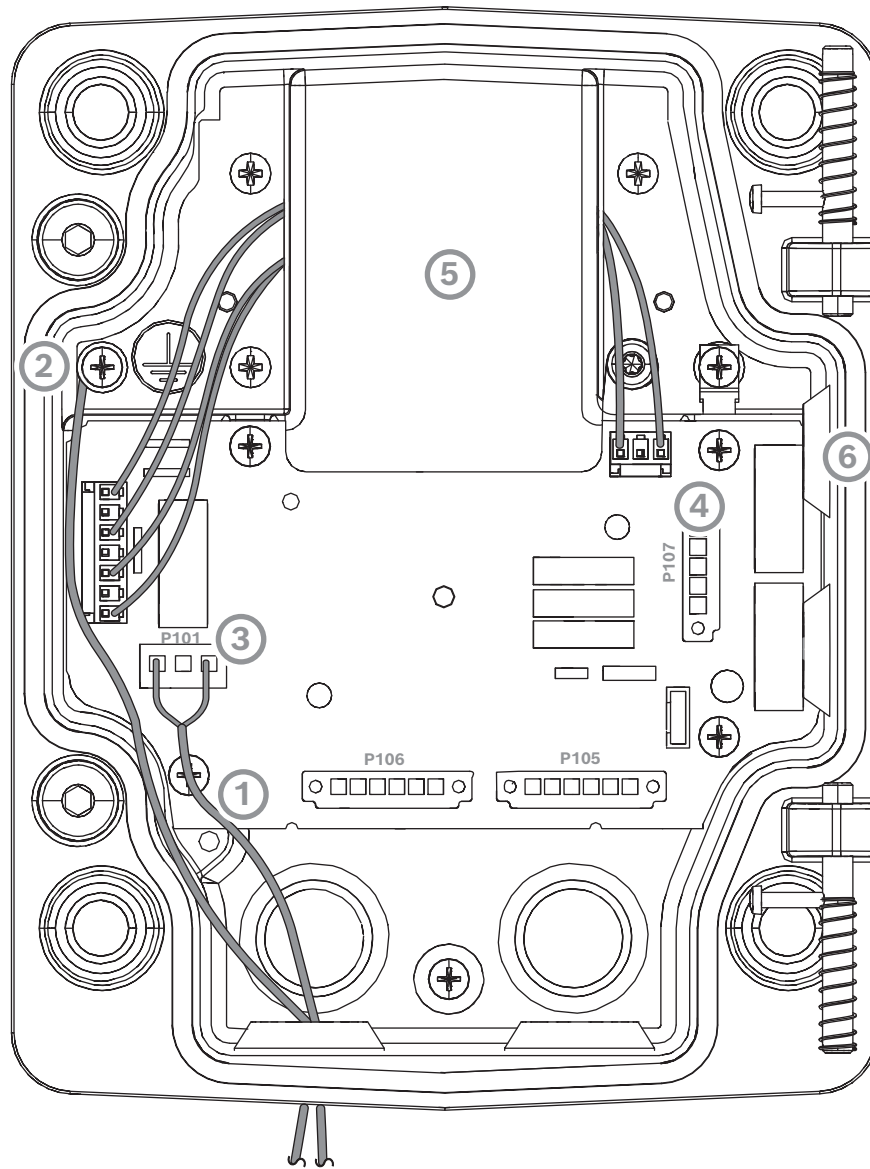
表格 3.1: 监控机柜连接

3.4

将电源穿过中间装置

在将电源连接到PA0类型装置之前，您可以将主电源穿过中间装置（类型PA1或PA2）。本章介绍如何为此配置进行连接。您必须更改连接器，因为来自PA1或PA2装置的5针电源输出连接器与PA0电源装置的3针电源输入不匹配。下图显示：

- A型PA1或PA2装置。
- 主电源连接至P101连接器和接地螺丝。
- 24 VAC电源输出线路连接至P107加热器电源连接器。



NBA-7070-PA1/NBA-7070 PA2装置中的电源线连接。

1	120/230 VAC电源输入
2	接地线
3	P101连接器
4	P107连接器
5	变压器

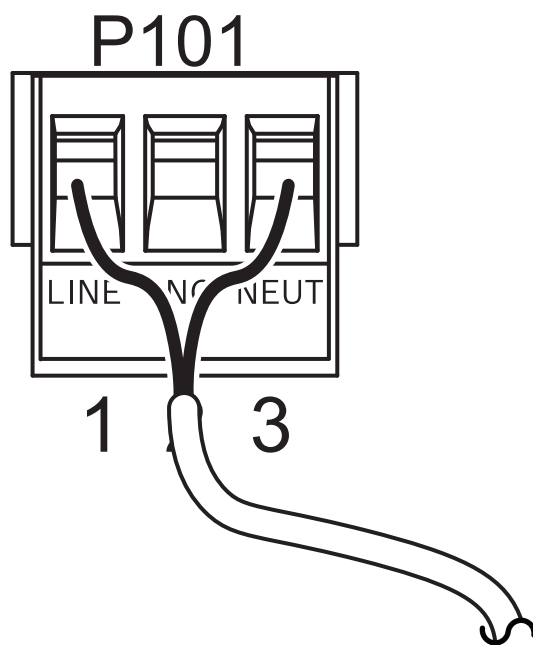
为了正确连接引入的高压导线和引出的低压导线，请参考此表：

编号	连接器	插针1	插针2	插针3	插针4	插针5	插针6
	接地	接地螺丝					

P101	120/230 VAC电源输入	火线	NC	零线			
P107	24 VAC电源输出	摄像机24 VAC	摄像机24 VAC				

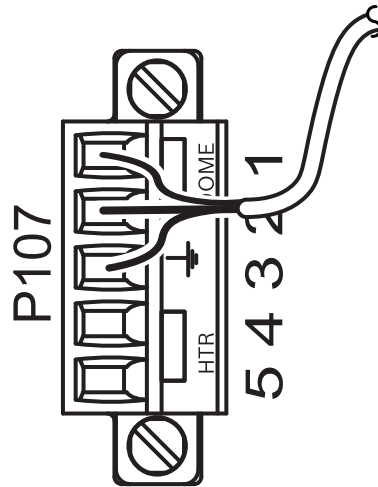
表格 3.2: NBA-7070-PA1/NBA-7070 PA2监控电源盒连接

1. 将120/230 VAC高压导线穿过装置左侧的接地导管接头。带变压器的装置附带了一块挡板，用于隔离左侧的高压部分与右侧的低压部分。
2. 剪切并整理高压120/230 VAC电源线和接地线，并留出足够的长度以连接到电源盒中各自的连接器端子，但是不要过长，以免受到挤压或者妨碍合上门。
3. 在装置中将随附的3针电源插头连接至引入的高压电源线。请参阅上表中的连接器P101，并参阅下图：



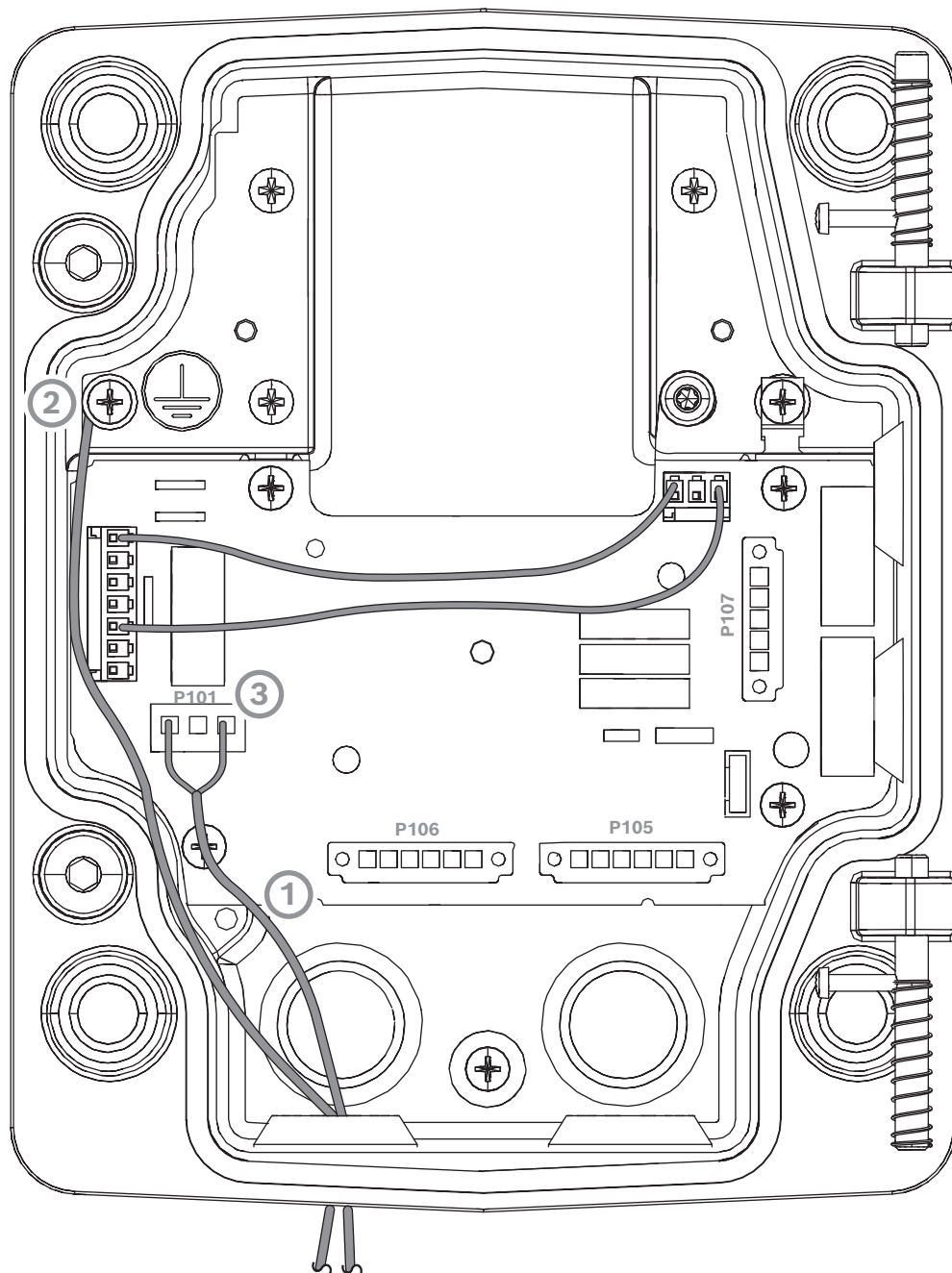
图片 3.1: 引入的115/230 VAC电源线

4. 将接地线连接至接地螺丝。
5. 将24 VAC电源线连接到P107电源输出连接器，以将24 VAC电源路由到PA0装置。



图片 3.2: 引出的24 VAC电源线

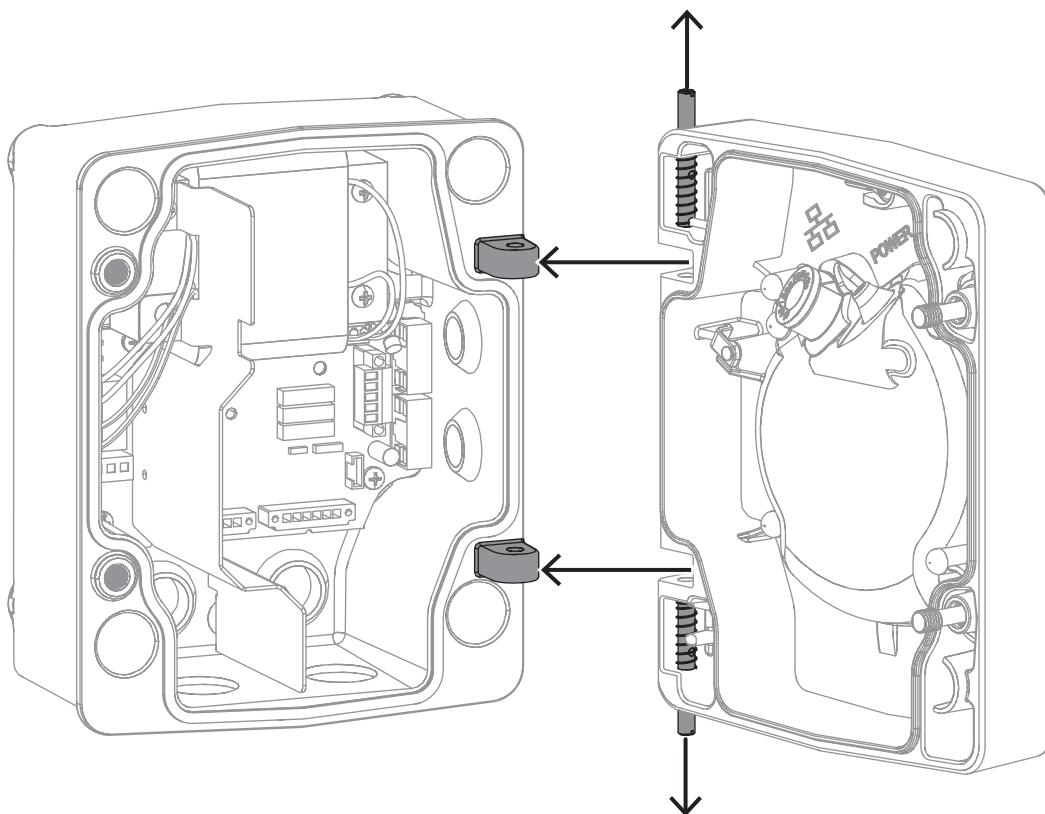
6. 将引出的24 VAC电源线连接至PA0装置（穿过装置左侧的导管接头）。
7. 剪切并整理24 VAC电源线和接地线，并留出足够的长度以连接到装置中各自的连接器端子，但是不要过长，以免受到挤压或者妨碍关门。
8. 在装置中将随附的3针电源插头连接至引入的24 VAC电源线。



连接NBA-7070-PA0装置中的24 VAC电源线

1	引入的24 VAC电源线（从PA1或PA2装置）
2	接地线
3	P101连接器

3.5 连接门



门的底部铰链销具有一个铰链插销卡，可在将吊装臂连接到装置时使铰链保持打开状态。

1. 向下推动销杆并将其旋转到铰链插销卡的后面。
2. 向上推顶部铰链插销并将其固定。



注意!

在继续执行下一步骤之前，两个铰链插销必须完全推入，才能解锁门的铰链。

3. 保持顶部铰链插销打开，将门顶部和底部的铰链与装置上的接合点对准。请参阅以上说明。
4. 将铰链对准后，松开顶部铰链插销，以与装置上的配对铰链连接。然后从插销卡松开底部铰链插销，以将门锁定到装置上。



警告!

如果门的铰链插销没有完全连接到装置，则可能会造成严重伤害或死亡。在松开门之前要特别注意。

3.6 连接装置中的电缆

根据摄像机型号，连接装置中的电缆。

1. 将地线连接至装置左侧的接地螺丝。
2. 将门中的所有导线连接到装置中其各自的配对导线。（对于光纤型号：将6针球型控制插头连接到P106连接器。）
3. 将5针球型24 VAC插头连接至连接器P107。
4. 将3针电源输入插头连接至装置左侧的配对连接器P101。
5. 将接地电缆从门连接到设备。

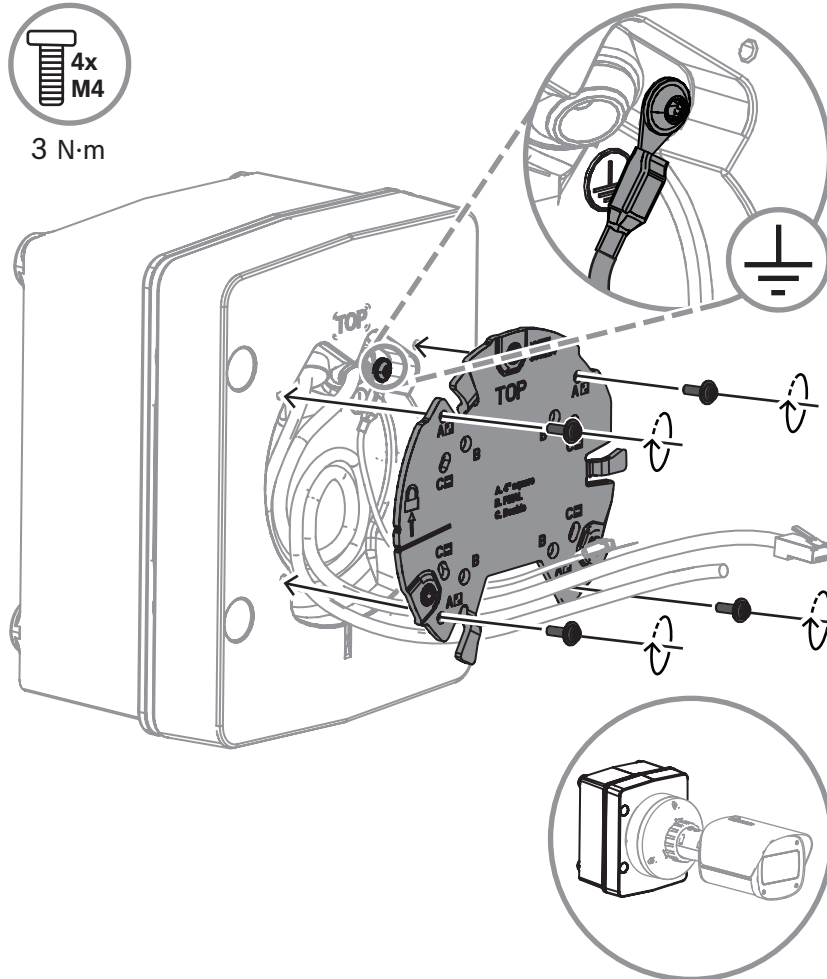
6. 在与装置建立连接后，关闭门，然后拧紧2个系留螺丝，扭矩为10-12牛·米（90-105英寸·磅）。
7. 请参阅摄像机的安装手册继续安装流程。

**注意!**

确保将螺丝拧紧至10-12牛·米（90-105英寸·磅），以确保装置防水。

3.7**装配安装板**

安装板用于将设备固定到监控电源盒上。



1. 准备好安装板，以准备安装。
2. 将安装板正确放置在监控电源盒上。保持“TOP”指示标记朝上以确保正确放置。
3. 将安装板与4英寸方盒插槽对齐。
4. 用4颗螺丝将安装板固定在表面上。拧紧螺丝(3 Nm)以固定。
5. 有关摄像机安装的更多信息，请参阅设备的安装手册和/或快速安装指南。

4 视频、控制、报警和继电器的连接

4.1 使用光纤以太网介质转换器传输视频和控制

小型可插拔(SFP)模块提供多模光纤(MMF)或单模光纤(SMF)型号，配有单个SC连接器或具有带LC连接器的双光纤。请参见《VG4-SFP SCKT光纤介质转换器安装指南》。

以太网介质转换器	
数据接口	以太网
数据传输速率	10/100 Mbps 符合IEEE 802.3标准 全双工或半双工电气端口 全双工光纤端口
光纤类型, MMF	50/125微米MMF。对于50/125微米光纤，从指定的光预算值中减去4 dB。必须符合或超出光纤标准ITU-T G.651。
光纤类型, SMF	8-10/125微米SMF。必须符合或超出光纤标准ITU-T G.652。
最大距离	60公里 (37.3英里)
要求	位于系统的控制器一端的介质转换接收器(CNFE2MC/IN)
端子连接	双工LC或单一SC

Bosch Security Systems B.V.

Torenallee 49

5617 BA Eindhoven

Netherlands

www.boschsecurity.com

© Bosch Security Systems B.V., 2024

建智能方案，筑更美生活

202404031750