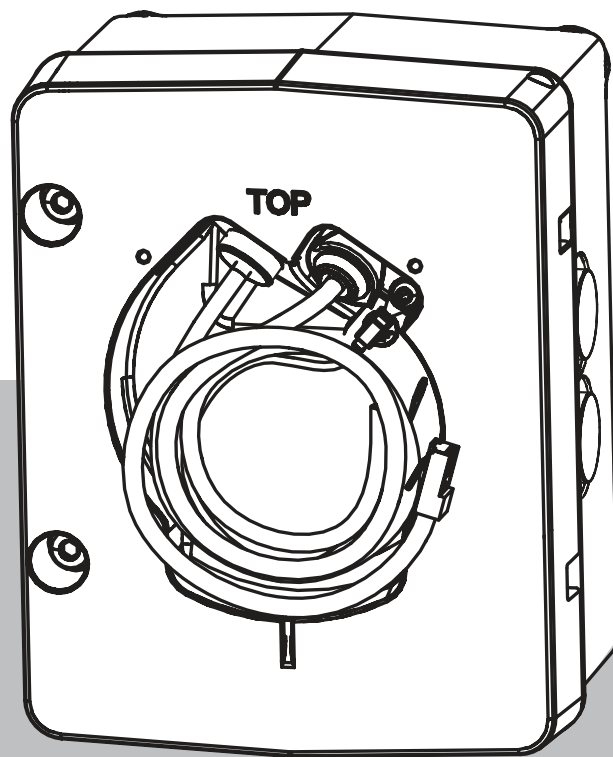


Surveillance cabinet

NBA-7070-PA0 | NBA-7070-PA1 | NBA-7070-PA2



Inhaltsverzeichnis

1	Sicherheitsinformationen	4
1.1	Bedeutung der Sicherheitshinweise	4
1.2	Sicherheitsvorkehrungen	4
1.3	Wichtige Sicherheitshinweise	4
1.4	Hinweise	5
2	Auspacken	7
2.1	Teileliste	7
2.2	Optionales Montagezubehör	7
2.3	Beschreibung	7
2.4	Benötigtes Werkzeug	7
3	Installation der Anschlussbox	8
3.1	Checkliste vor der Montage	8
3.2	Montage des Überwachungsschranks	8
3.3	Verlegen der Kabel und Befestigen der Stecker	9
3.4	Führen der Stromversorgung durch ein zwischengeschaltetes Gerät	11
3.5	Befestigen der Tür	16
3.6	Herstellen der Verbindung im Gerät	16
3.7	Installieren der Montageplatte	17
4	Anschlüsse für Video, Steuerung, Alarm und Relais	19
4.1	Übertragen von Video- und Steuerdaten mit einem LWL-Ethernet-Medienkonverter	19

1 Sicherheitsinformationen

Lesen und befolgen Sie alle folgenden Sicherheitshinweise, und bewahren Sie sie zum Nachschlagen auf. Beachten Sie alle Warnungen, bevor Sie das Gerät verwenden.

1.1 Bedeutung der Sicherheitshinweise

In diesem Handbuch werden die folgenden Symbole und Bezeichnungen verwendet, um auf spezielle Situationen hinzuweisen:

**Gefahr!**

Weist auf eine gefährliche Situation hin, die, wenn sie nicht vermieden wird, zu schweren Verletzungen oder zum Tod führt.

**Warnung!**

Weist auf eine gefährliche Situation hin, die, wenn sie nicht vermieden wird, zu schweren Verletzungen oder zum Tod führen kann.

**Vorsicht!**

Weist auf eine gefährliche Situation hin, die, wenn sie nicht vermieden wird, zu geringen bis mittelschweren Verletzungen führen kann.

**Hinweis!**

Weist auf eine Situation hin, die, wenn sie nicht vermieden wird, zu Schäden am Gerät oder der Umwelt oder zu Datenverlust führen kann.

1.2 Sicherheitsvorkehrungen

**Vorsicht!**

Die Installation darf nur von qualifiziertem Kundendienstpersonal gemäß dem National Electrical Code (NEC 800 CEC-Abschnitt 60) oder den jeweils zutreffenden Elektrovorschriften ausgeführt werden.

1.3 Wichtige Sicherheitshinweise

- Verwenden Sie zum Reinigen des Geräts keine flüssigen Reiniger oder Reiniger in Sprühdosen.
- Installieren Sie das Gerät nicht in unmittelbarer Nähe von Wärmequellen wie Heizkörpern, Heizgeräten, Öfen oder anderen Anlagen (einschließlich Verstärkern), die Wärme erzeugen.
- Verschütten Sie keinerlei Flüssigkeit auf dem Gerät, bevor die Installation abgeschlossen ist.
- Treffen Sie Sicherheitsvorkehrungen, um das Gerät vor Schäden durch Überspannung oder Blitzeinschlag zu schützen.
- Wenn das Gerät über ein Netzteil mit Spannung versorgt wird, müssen Sie das Netzteil ordnungsgemäß erden. Das Netzkabel muss an einer Steckdose mit Masseverbindung angeschlossen sein.
- Verwenden Sie grün-gelbe Erdungsleiter (grün mit gelben Streifen).
- Nehmen Sie Änderungen nur an den Bedienelementen vor, die in der Bedienungsanleitung beschrieben werden.

- Das Gerät darf nur mit der auf dem Etikett genannten Stromquelle betrieben werden.
- Versuchen Sie nicht, das Gerät selbst zu warten, wenn Sie nicht qualifiziert sind. Wartungsarbeiten sind ausschließlich von qualifiziertem Wartungspersonal durchzuführen.
- Bei der Installation sind die Anweisungen des Herstellers und die jeweils zutreffenden Elektrovorschriften zu beachten.
- Verwenden Sie ausschließlich vom Hersteller angegebene Zusatzgeräte und entsprechendes Zubehör.
- Schützen Sie alle Verbindungskabel, insbesondere an den Verbindungspunkten, vor möglichen Schäden.

Hinweis!



Dieses Gerät wurde getestet und erfüllt die Grenzwerte für ein digitales Gerät der Klasse A gemäß EN 55032. Diese Grenzwerte sollen angemessenen Schutz gegen schädliche Störungen beim Betrieb des Gerätes in gewerblichen Umgebungsanlagen gewährleisten. Dieses System erzeugt, nutzt und kann Hochfrequenzenergie abstrahlen. Dies kann bei unsachgemäßer Installation zu schädlichen Störungen im Bereich der Funkkommunikation führen. Bitte installieren Sie das Gerät der Bedienungsanleitung folgend. Beim Betrieb dieses Geräts in einem Wohngebiet ist mit schädlichen Störungen zu rechnen. In diesem Fall trägt allein der Benutzer die bei der Behebung der Störungen entstehenden Kosten.

1.4

Hinweise

UL-Haftungsausschluss

Underwriter Laboratories Inc. („UL“) hat die Leistung oder Zuverlässigkeit der Sicherheits- oder Signalfunktionen dieses Produkts nicht geprüft. Die von UL durchgeführten Prüfungen umfassten lediglich die Gefährdung durch Brand, elektrischen Schlag und/oder die Gefahr von Personenschäden gemäß Standard(s) for Safety for Information Technology Equipment, UL 62368-1. Die UL-Zertifizierung umfasst nicht die Leistung oder Zuverlässigkeit der Sicherheits- oder Signalfunktionen dieses Produkts.

UL ÜBERNIMMT WEDER EINE AUSDRÜCKLICHE NOCH EINE STILLSCHWEIGENDE GEWÄHRLEISTUNG ODER ZERTIFIZIERUNG BEZÜGLICH DER LEISTUNG ODER ZUVERLÄSSIGKEIT JEGLICHER SICHERHEITS- ODER SIGNALBEZOGENER FUNKTIONEN DIESES PRODUKTS.

FCC-Konformitätserklärung des Lieferanten

F.01U.405.368	NBA-7070-PA0	Anschlussbox
F.01U.405.369	NBA-7070-PA1	Anschlussbox
F.01U.405.370	NBA-7070-PA2	Anschlussbox

Konformitätserklärung

1. Dieses Gerät entspricht Teil 15 der FCC-Vorschriften. Die Bedienung unterliegt den folgenden zwei Bedingungen:
 - das Gerät darf keine schädliche Störung verursachen
 - dieses Gerät muss Störstrahlungen jeder Art aufnehmen, darunter auch Störstrahlungen, die unerwünschte Betriebsstörungen zur Folge haben können
2. Änderungen oder Modifikationen, die nicht ausdrücklich von der für die Konformität verantwortlichen Partei genehmigt sind, können dazu führen, dass dem Benutzer die Betriebsberechtigung des Geräts entzogen wird.

Hinweis: Dieses Gerät wurde geprüft und hält die Grenzwerte für digitale Geräte der Klasse A entsprechend Teil 15 der FCC-Vorschriften ein. Diese Grenzwerte sollen einen angemessenen Schutz gegen schädliche Störungen beim Betrieb der Geräte in gewerblichen Umgebungen gewährleisten. Dieses System erzeugt, nutzt und kann Hochfrequenzenergie abstrahlen. Dies kann bei unsachgemäßer Installation zu schädlichen Störungen im Bereich der Funkkommunikation führen. Bitte installieren Sie das Gerät der Bedienungsanleitung folgend. Beim Betrieb dieses Geräts in einem Wohngebiet ist mit schädlichen Störungen zu rechnen. In diesem Fall trägt allein der Benutzer die bei der Behebung der Störungen entstehenden Kosten.

Verantwortlich

Bosch Security Systems, LLC

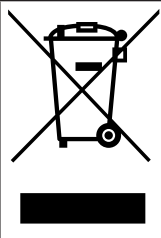
130 Perinton Parkway

14450 Fairport, NY, USA

Weitere Informationen erhalten Sie von Ihrem Bosch Security Systems Vertreter sowie unter: www.boschsecurity.us

Kanada

Weitere Informationen zur Installation dieses Geräts finden Sie im Installationshandbuch des Geräts. Das Installationshandbuch finden Sie auf der Produktseite Ihres Geräts. Um die Produktseite für Ihr Gerät zu erreichen, navigieren Sie zum Online-Katalog unter <https://commerce.boschsecurity.com>, und geben Sie die Bestellnummer für Ihr Gerät ein.

Elektro- und Elektronikaltgeräte

Dieses Produkt und/oder diese Batterie dürfen nicht im Hausmüll entsorgt werden. Entsorgen Sie dieses Gerät gemäß lokalen Gesetzen und Vorschriften, um Wiederverwendung und/oder Recycling zu ermöglichen. Dies trägt zur Ressourcenschonung und zum Schutz der Gesundheit und Umwelt bei.

2 Auspacken

- Gehen Sie beim Auspacken und bei der weiteren Handhabung dieses Geräts mit Sorgfalt vor. Prüfen Sie die Verpackung außen auf sichtbare Schäden. Falls ein Artikel beim Versand beschädigt wurde, benachrichtigen Sie bitte umgehend den Spediteur.
- Überprüfen Sie, ob alle in der Teileliste unten aufgeführten Elemente enthalten sind. Sollten einzelne Teile fehlen, wenden Sie sich bitte die zuständige Vertretung oder den Kundendienst von Bosch Security Systems.
- Falls Komponenten beschädigt erscheinen, darf das Gerät nicht verwendet werden. Bitte setzen Sie sich bei Beschädigungen mit Bosch Security Systems in Verbindung.
- Der Originalkarton ist (solange er unbeschädigt ist) die sicherste Verpackung zum Transport des Geräts. Sollte das Gerät zu Reparaturzwecken eingesendet werden müssen, ist daher für den Transport unbedingt dieser Karton zu verwenden. Bewahren Sie den Karton deshalb auf.

2.1 Teileliste

In der folgenden Tabelle sind die Teile aufgeführt, die in dieser Verpackung enthalten sind.

Beschreibung	Bestellnummer
Anschlussbox ohne Transformator (24 VAC)	NBA-7070-PA0
Anschlussbox mit 120-VAC-Transformator	NBA-7070-PA1
Anschlussbox mit 230-VAC-Transformator	NBA-7070-PA2

2.2 Optionales Montagezubehör

Diese Tabelle zeigt die optionalen Teile, die Sie möglicherweise für die Montage einer Anschlussbox an einer Wand oder einem Mast benötigen.

Befestigungsoptionen	Bestellnummer
Masthalterungsadapter, groß	NDA-U-PMAL
LWL-Ethernet-Medienkonverter-Kit	VG4-SFP SCKT

2.3 Beschreibung

In diesem Kapitel wird die Montage einer Anschlussbox an einer Wand oder einem Mast beschrieben. Verwenden Sie eines der Zubehörteile aus dem Abschnitt „“ für die korrekte Montage. Auf die Unterschiede bei den verschiedenen Montageverfahren wird hingewiesen. Es werden nur die Stromversorgungsanschlüsse im Gerät verwendet. Alle anderen Kabel können direkt an den Steckern der Kabel angeschlossen werden. Die Einheit ist eine sichere, robuste und wasserdichte Box, in der Sie Anschlüsse vornehmen können.

Hinweis: Möglicherweise müssen Sie zusätzliches Montagezubehör für Masthalterungsanwendungen erwerben. Siehe „“

2.4 Benötigtes Werkzeug

- 5-mm-Innensechskantschlüssel (im Lieferumfang enthalten)
- Schmalere Schlitzschraubendreher, 2,5 mm
- T20-Schraubendreher
- PH2-Kreuzschlitzschraubendreher
- Steckschlüssel und 9/16"-Steckschlüsseleinsatz
- Bandspanner (Bosch Teilenummer TC9311PM3T) – bei Montage einer Masthalterung

3 Installation der Anschlussbox

3.1 Checkliste vor der Montage

1. Stellen Sie sicher, dass Sie über die richtige Kamera und das richtige Zubehör für die Montage in Ihrer Umgebung verfügen.
2. Ermitteln Sie die Position und den Abstand für das Gerät abhängig von Spannung und Stromverbrauch. Bereiten Sie die Kabel und Anschlüsse vor, die zur Verbindung der Kamera erforderlich sind.
3. Sie können die Hauptstromversorgung durch ein zwischengeschaltetes Gerät (Typ PA1 oder PA2) führen, bevor Sie die Stromkabel an ein Gerät des Typs PA0 anschließen. Informationen zu Verkabelung und Abstand finden Sie in den Kabel- und Leiternormen. Siehe auch Führen der Stromversorgung durch ein zwischengeschaltetes Gerät.
4. Verwenden Sie ausschließlich wasserdichte Zugentlaster mit UL-Zulassung für Kabelkanäle zum Gerät, um sicherzustellen, dass kein Wasser in das Gerät eindringen kann. Sie müssen wasserdichte Kabelkanäle und Kabelverschraubungen verwenden, die die Anforderungen der NEMA 4-Normen erfüllen.

**Vorsicht!**

Wählen Sie eine starre Montageposition aus, damit die Kamera nicht starken Schwingungen ausgesetzt wird.

**Warnung!**

Installieren Sie externe Verbindungskabel gemäß NEC, ANSI/NFPA70 (bei Anwendungen in den USA) und gemäß Canadian Electrical Code, Teil I, CSA C22.1 (bei Anwendungen in Kanada) und in allen anderen Ländern gemäß den lokal geltenden Landesvorschriften. Im Rahmen der Gebäudeinstallation ist ein Nebenstromkreisschutz mit einem zugelassenen zweipoligen 20-A-Überlastschalter oder mit für die Lasten im Nebenstromkreis geeigneten Sicherungen erforderlich. Es muss eine leicht zugängliche zweipolige Unterbrechungsvorrichtung mit einem Kontaktabstand von mindestens 3 mm eingebaut werden.

3.2 Montage des Überwachungsschranks

Bevor Sie das Gerät montieren, müssen Sie entscheiden, ob Sie die Kabel durch die Bohrungen auf der Unterseite oder an der Rückseite des Geräts führen. Wenn Sie die Bohrungen an der Rückseite wählen, bringen Sie vor der Montage des Geräts die zwei Dichtungsstopfen an den Bohrungen an der Unterseite an.

Verwenden Sie 20-mm-NPS-Kabelverschraubungen für die Bohrungen auf der Unterseite und der Rückseite des Geräts. Verwenden Sie 15-mm-NPS-Kabelverschraubungen für die Seitenbohrungen.

1. Verwenden Sie die mitgelieferte Wandhalterungsschablone, um die 4 Befestigungslöcher für das Gerät an der Wand zu markieren.
2. Bohren Sie 4 Löcher für die Ankerschrauben. Falls Sie das Gerät für den Außeneinsatz installieren, tragen Sie um jedes Loch auf der Montagefläche ein wetterfestes Dichtmittel auf.

**Warnung!**

Es wird empfohlen, Befestigungselemente mit einem Durchmesser von 6,4 mm bis 8 mm zu verwenden, die einer Zugkraft von 120 kg widerstehen können. Das Montagematerial muss dieser Zugkraft widerstehen können. Beispiel: Sperrholz muss eine Stärke von mindestens 19 mm aufweisen.

3. Setzen Sie das Gerät in die optionale Einfassung.
4. Befestigen Sie das Gerät an der Montagefläche.
5.
 - Wandmontage: Verwenden Sie 4 korrosionsbeständige Edelstahlschrauben (nicht im Lieferumfang enthalten). Fahren Sie anschließend mit Schritt 6 fort.
 - Mastmontage: Die mit dem Mastmontageadapter gelieferten Metallbänder sind für Maste mit einem Durchmesser von 100 bis 380 mm geeignet. Verwenden Sie einen Bandspanner (nicht im Lieferumfang enthalten) für die Mastmontage. Befolgen Sie die Anweisungen in der Bedienungsanleitung, die zum Lieferumfang des Bandspanners gehört, um den Mastmontageadapter sicher am Mast zu montieren. Setzen Sie sich mit Ihrer Bosch Geschäftsstelle in Verbindung, um den Bandspanner (Teilenummer TC9311PM3T) zu bestellen.
6. Schrauben Sie die wasserdichten 20-mm-NPS-Kabelverschraubungen (nicht im Lieferumfang enthalten) in die Bohrungen der Unterseite oder Rückseite des Geräts, um dort die Strom-, Video- und Steuerdatenkabel zu verlegen.

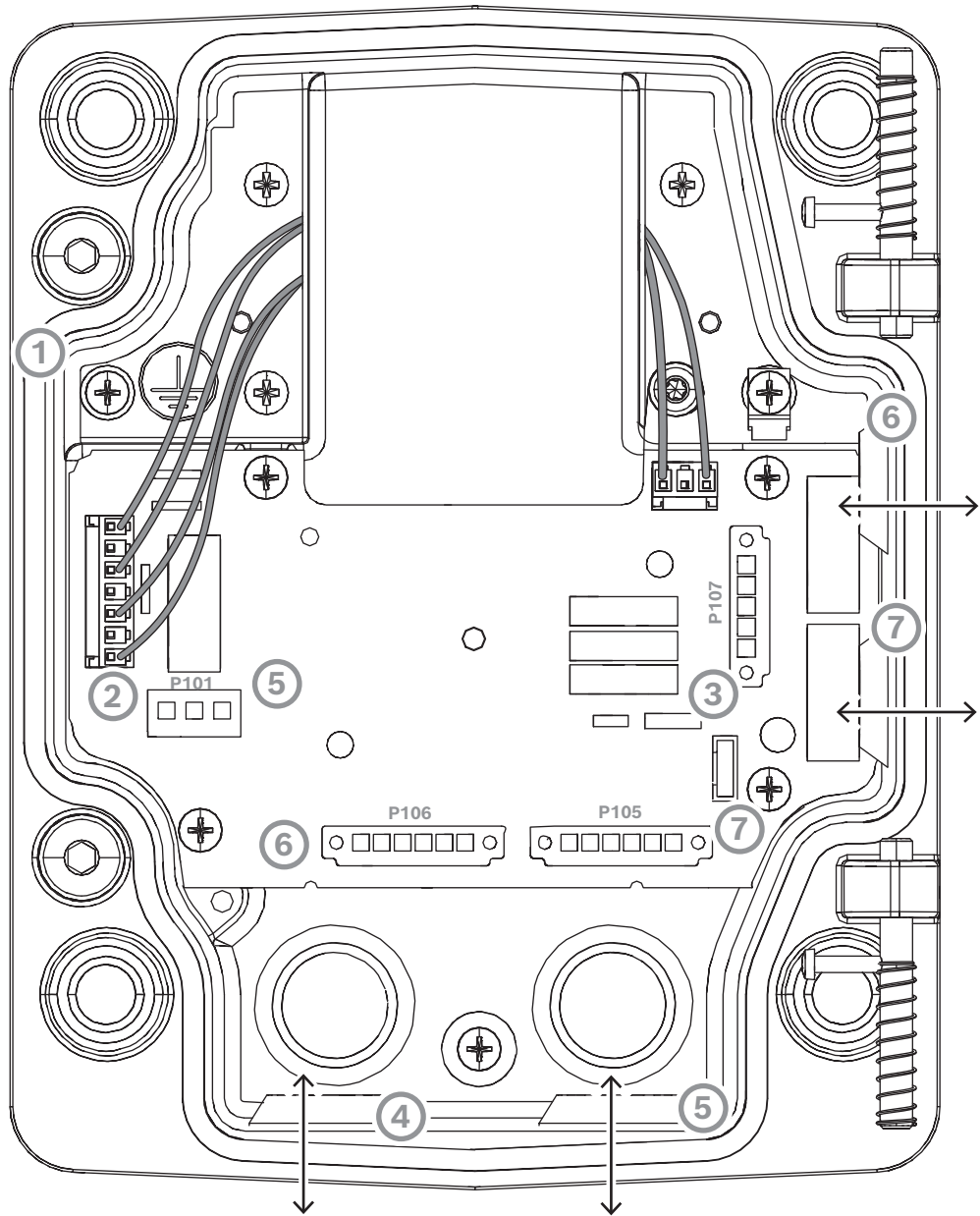
3.3

Verlegen der Kabel und Befestigen der Stecker

Anschluss der Leitungen

Die Nummern finden Sie auf der folgenden Abbildung.

1. Führen Sie alle Video-, Steuer- und Alarmkabel durch den Kabelkanalanschluss auf der rechten Seite des Geräts (5).
2. Führen Sie die Stromkabel durch den Kabelkanal auf der linken Seite des Geräts (4).
3. Schneiden Sie die Strom- und Erdungsleiter auf die passende Länge zu, sodass ausreichendes Spiel für den Anschluss an die Klemmen vorhanden ist. Die Leiter dürfen allerdings nicht so lang sein, dass sie das Schließen der Tür behindern oder dabei gequetscht werden können. Die Position der Klemmleisten ist in der folgenden Abbildung gezeigt.
4. Schließen Sie den mitgelieferten 3-poligen Netzstecker an die eingehenden Stromleiter an. Entnehmen Sie die Anschlussbelegung den Angaben für den Anschluss P101.
5. Bringen Sie an dem eingehenden Ethernet-Kabel einen RJ45-Stecker an.



Überblick der Anschlüsse im Gerät

1	Masseschraube	5	Rechter Kabelkanal; für Video-, Steuer- und Alarmkabel; 20-mm-NPS-Kabelverschraubung
2	Anschluss P101; Netzeingang (120 VAC/230 VAC)	6	Ein-/Ausgangsdurchführung; 15-mm-NPS-Kabelverschraubung
3	P107-Steckverbinder; 24 VAC zur Kamera Ethernet-Anschluss	7	Ein-/Ausgangsdurchführung; 15-mm-NPS-Kabelverschraubung

4	Linker Kabelkanal; Für Stromkabel, 20-mm-NPS-Kabelverschraubung	8	
---	---	---	--

Sicherungswerte			
Volt	XF101 Netz	XF102 Kamera	XF103 Heizelement
24 V	T 5,0 A	T 2,0 A	T 3,15 A
115 V	T 1,6 A	T 2,0 A	T 3,15 A
230 V	T 0,8 A	T 2,0 A	T 3,15 A



Warnung!

Sicherungen dürfen nur durch qualifiziertes Kundendienstpersonal ausgetauscht werden. Sicherungen müssen durch denselben Sicherungstyp ersetzt werden.

Nr.	Stecker	Stift 1	Stift 2	Stift 3	Stift 4	Stift 5	Stift 6
	Masse	Masseschraube					
P101	115/230-VAC- oder 24-VAC-Stromeingang	Phase	Öffner				
P106	Nicht verwendet						
P107	24-VAC-Netzausgang	Kamera 24 VAC	Kamera 24 VAC				

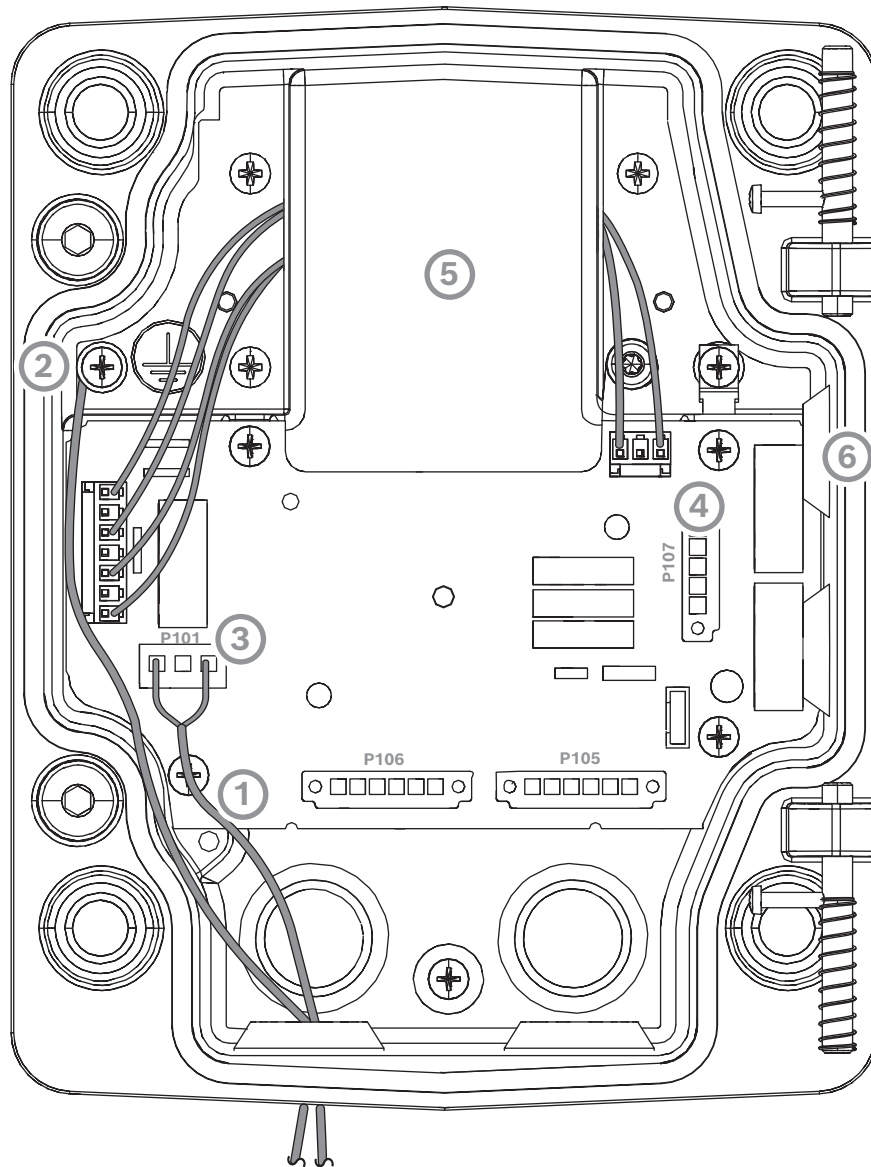
Tabelle 3.1: Anschlüsse des Überwachungsschranks

3.4

Führen der Stromversorgung durch ein zwischengeschaltetes Gerät

Sie können die Hauptstromversorgung durch ein zwischengeschaltetes Gerät (Typ PA1 oder PA2) führen, bevor Sie die Stromkabel an ein Gerät des Typs PA0 anschließen. In diesem Kapitel wird beschrieben, wie Sie die Anschlüsse für diese Konfiguration herstellen. Sie müssen die Anschlüsse austauschen, da der 5-polige Netzausgangsstecker des PA1 oder PA2 Geräts nicht an den 3-poligen Netzeingang des PA0 Netzteils passt. Die nachfolgende Abbildung zeigt:

- Ein Gerät vom Typ PA1 oder PA2.
- Die Hauptstromversorgung, die an den Anschluss P101 und an die Masseschraube angeschlossen ist.
- Die 24-VAC-Netzausgangsleitung, die an die Stromversorgungsanschlüsse P107 des Heizelements angeschlossen ist.



Verbindungen der Stromkabel im NBA-7070-PA1 / NBA-7070 PA2 Gerät

1	120/230-VAC-Netzeingang
2	Erdungsleiter
3	Anschluss P101
4	Anschluss P107
5	Transformator

Informationen zum korrekten Anschluss der eingehenden Hochspannungs- und ausgehenden Niederspannungskabel finden Sie in dieser Tabelle:

Nr.	Stecker	Stift 1	Stift 2	Stift 3	Stift 4	Stift 5	Stift 6
	Masse	Masseschraube					

P101	120/230-VAC-Netzeingang	Phase	Öffner	Neutral			
P107	24-VAC-Netzausgang	Kamera 24 VAC	Kamera 24 VAC				

Tabelle 3.2: Anschlüsse der NBA-7070-PA1 / NBA-7070 PA2 Anschlussbox

1. Führen Sie die 120/230-VAC-Hochspannungskabel durch den elektrisch geerdeten Kabelkanalanschluss auf der linken Seite des Geräts. Das Gerät mit Transformator ist mit einer Barriere ausgerüstet, die die linke Hochspannungsseite von der rechten Niederspannungsseite trennt.
2. Schneiden Sie die 120/230-VAC-Netzspannungskabel und die Schutzleiter auf die passende Länge zu, sodass für den Anschluss an die Klemmen im Netzteilkasten ausreichendes Spiel vorhanden ist. Die Leiter dürfen allerdings nicht so lang sein, dass sie das Schließen der Tür behindern oder dabei gequetscht werden können.
3. Schließen Sie den mitgelieferten 3-poligen Netzstecker an die eingehenden Hochspannungsleiter im Gerät an. Entnehmen Sie die Anschlussbelegung den Angaben für den Stecker P101 in der obigen Tabelle. Eine grafische Darstellung finden Sie in der nachfolgenden Abbildung:

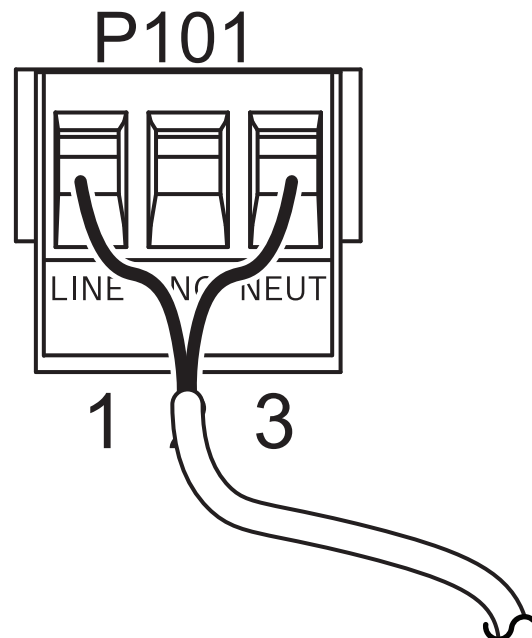


Abbildung 3.1: Eingehende 115/230-VAC-Stromkabel

4. Schließen Sie den Erdungsleiter an die Masseschraube an.
5. Schließen Sie das 24-VAC-Stromversorgungskabel an den Netzausgangsanschluss P107 an, um die 24-VAC-Stromversorgung zum PA0 Gerät zu verlegen.

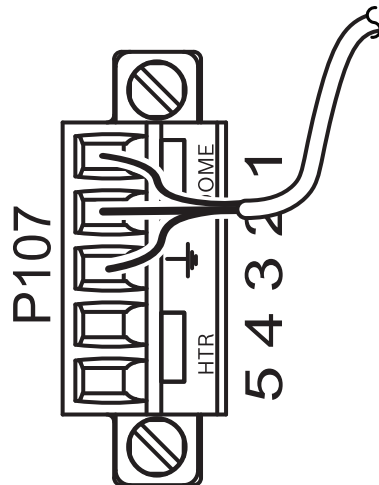
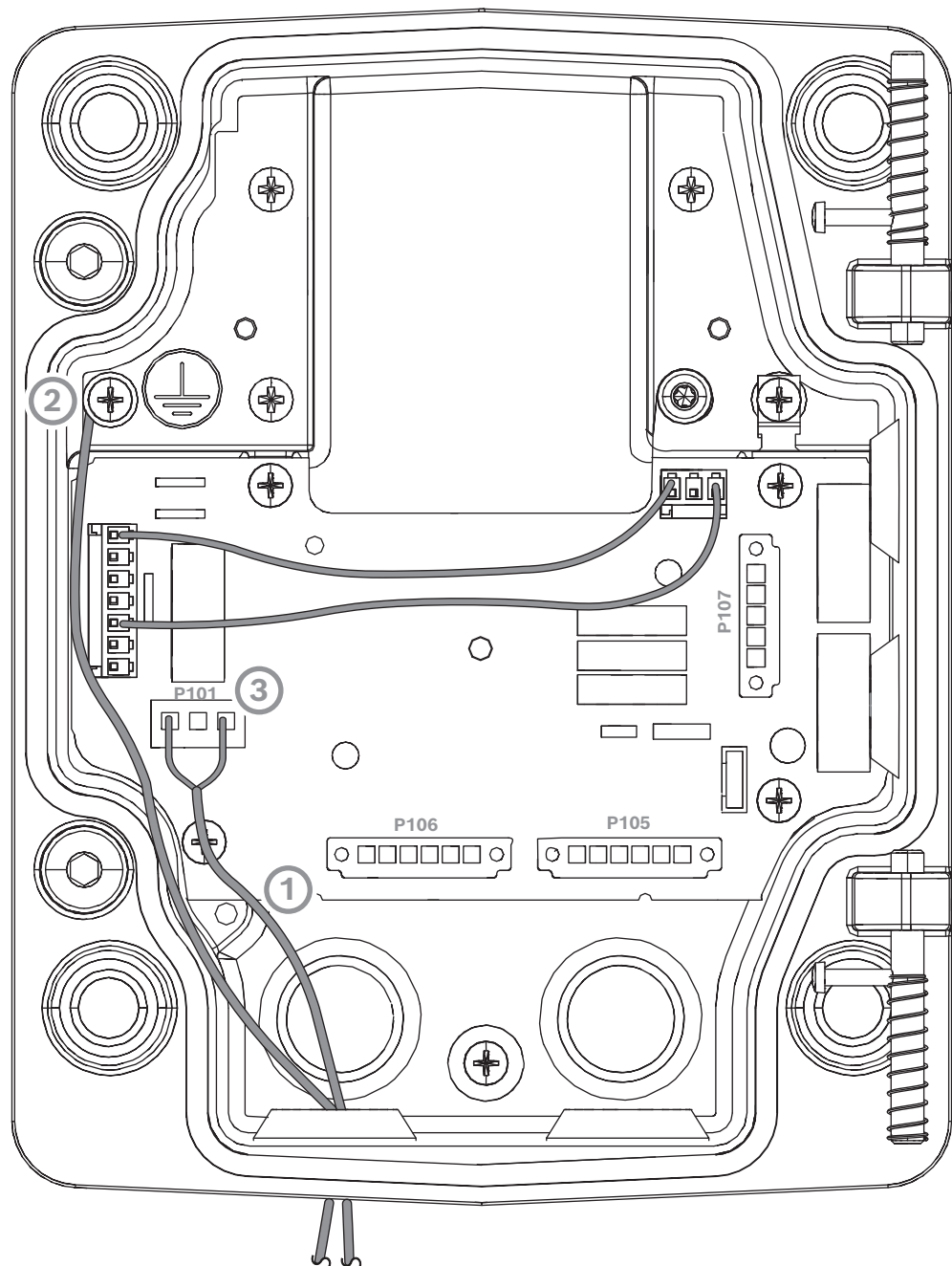


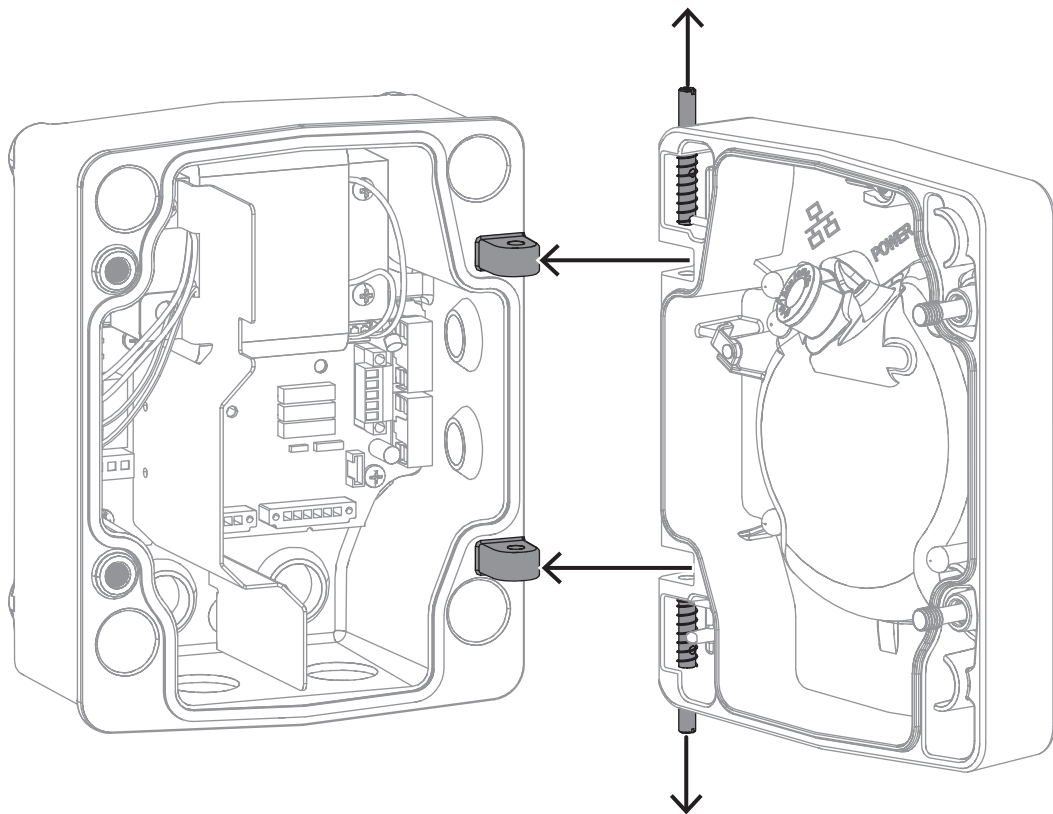
Abbildung 3.2: Ausgehende 24-VAC-Stromkabel

6. Führen Sie die ausgehenden 24-VAC-Stromleiter über den Kabelkanal an der linken Seite des Geräts in das PA0 Gerät hinein.
7. Schneiden Sie alle 24-VAC-Stromleiter und Erdungsleiter auf die passende Länge zu, sodass ausreichendes Spiel für den Anschluss an die Klemmen im Gerät vorhanden ist. Die Leiter dürfen allerdings nicht so lang sein, dass sie das Schließen der Tür behindern oder dabei gequetscht werden können.
8. Schließen Sie den mitgelieferten 3-poligen Netzstecker an die eingehenden 24-VAC-Stromleiter im Gerät an (siehe unten).

**Anschließen der 24-VAC-Stromkabel im NBA-7070-U-PA0 Gerät**

1	Eingehende 24-VAC-Stromkabel (von PA1 oder PA2 Gerät)
2	Erdungsleiter
3	Anschluss P101

3.5 Befestigen der Tür



Der untere Stift des Türscharniers ist mit einer Scharnierstiftarretierung versehen, um das Scharnier geöffnet zu halten, während die Tür am Gerät befestigt wird.

1. Drücken Sie den unteren Scharnierstift nach unten und drehen Sie ihn hinter die Scharnierstiftarretierung.
2. Drücken Sie den oberen Scharnierstift nach oben und halten Sie ihn.



Hinweis!

Bevor Sie mit dem nächsten Schritt fortfahren, müssen beide Scharnierstifte vollständig gedrückt sein, um die Scharniere der Tür zu entriegeln.

3. Halten Sie den oberen Scharnierstift oben und führen Sie das obere und untere Scharnier der Tür über die Scharnierösen des Geräts. Siehe obige Abbildung.
4. Wenn Sie die Scharniere über die Scharnierösen geführt haben, lassen Sie den oberen Scharnierstift los, sodass er in die Scharnieröse des Geräts eingreift. Lösen Sie anschließend den Stift des unteren Scharniers aus seiner Arretierung, um die Tür mit dem Gerät zu verriegeln.



Warnung!

Wenn die Scharnierstifte der Tür nicht vollständig durch die Scharnierösen des Geräts greifen, um es mit der Tür zu verriegeln, kann dies zu schweren Verletzungen oder Verletzungen mit Todesfolge führen. Gehen Sie vorsichtig vor, bevor Sie die Tür loslassen.

3.6 Herstellen der Verbindung im Gerät

Stellen Sie abhängig vom Kameramodell die Anschlüsse im Gerät her.

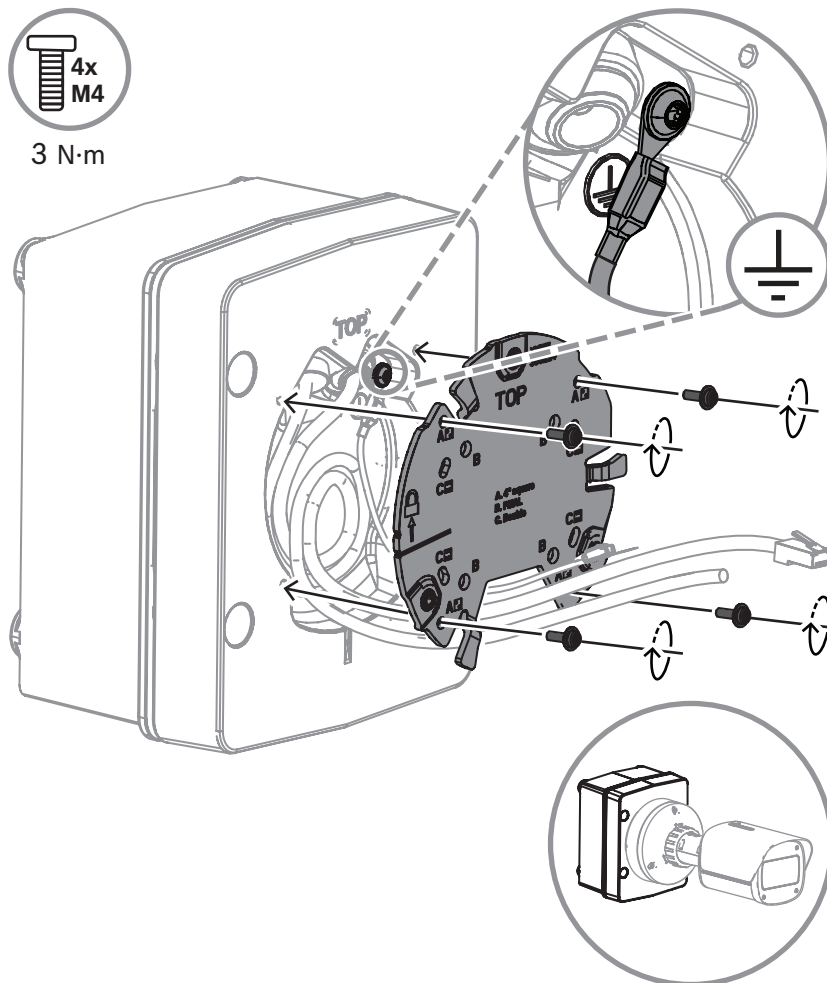
1. Schließen Sie den Erdungsleiter an die Erdungsschraube auf der linken Seite des Geräts an.
2. Verbinden Sie alle Kabel der Tür mit den entsprechenden Anschlüssen im Gerät. (Für Lichtwellenleitermodelle: Verbinden Sie den 6-poligen Stecker des Dome-Steuerleiters mit dem Anschluss P106.)
3. Schließen Sie den 5-poligen Stecker des Leiters für die 24-VAC-Versorgung des Dome an den Anschluss P107 an.
4. Verbinden Sie den 3-poligen Netzeingangsstecker mit dem zugehörigen Anschluss P101 auf der linken Seite des Geräts.
5. Befestigen Sie das Erdungskabel von der Tür am Gerät.
6. Schließen Sie nach dem Anschließen der Kabel am Gerät die Tür, um sie abzudichten, und ziehen Sie die zwei unverlierbaren Schrauben mit einem Drehmoment von 10–12 Nm fest.
7. Informationen zu den folgenden Installationsschritten finden Sie im Installationshandbuch der Kamera.

**Hinweis!**

Stellen Sie sicher, dass Sie die Schrauben mit einem Drehmoment von 10-12 Nm festziehen, da das Gerät nur so wasserdicht ist.

3.7**Installieren der Montageplatte**

Die Montageplatte wird für die Befestigung des Geräts an der Anschlussbox verwendet.



1. Legen Sie die Montageplatte für die Installation bereit.
2. Positionieren Sie die Montageplatte korrekt an der Anschlussbox. Dies wird dadurch gewährleistet, dass der TOP-Indikator nach oben gerichtet ist.
3. Richten Sie die Montageplatte an den Schlitzen der 10-cm-Box aus.
4. Befestigen Sie die Montageplatte mit vier Schrauben an der Oberfläche. Ziehen Sie die Schrauben mit einem Drehmoment von 3 Nm fest.
5. Weitere Informationen zur Installation der Kamera finden Sie im Installationshandbuch und/oder in der Schnellstartanleitung des Geräts.

4 Anschlüsse für Video, Steuerung, Alarm und Relais

4.1 Übertragen von Video- und Steuerdaten mit einem LWL-Ethernet-Medienkonverter

Die SFP-Module (Small Form-factor Pluggable) sind in MMF- (Multi-Mode Fiber) oder SMF-Ausführung (Single-Mode Fiber) mit einem einzelnen SC-Steckverbinder oder mit LC-Duplex-Steckverbindern erhältlich. Weitere Informationen finden Sie in der Installationsanleitung für den LWL-Medienkonverter (*VG4-SFP SCKT Fiber Optic Media Converter Installation Guide*).

Ethernet-Medienkonverter	
Datenschnittstelle	Ethernet
Datenrate	10/100 Mbit/s IEEE 802.3-konform Elektrische Schnittstelle mit Vollduplex oder Halbduplex Optische Schnittstelle mit Vollduplex
LWL-Typ, MMF	50/125 µm MMF. Bei 50/125-µm-LWL 4 dB vom angegebenen optischen Budget abziehen. Muss die LWL-Norm ITU-T G.651 erfüllen oder übertreffen.
LWL-Typ, SMF	8-10/125 µm SMF. Muss die LWL-Norm ITU-T G.652 erfüllen oder übertreffen.
Maximale Entfernung	60 km
Voraussetzungen	Medienkonverter-Empfänger (CNFE2MC/IN) an der Controller-Seite des Systems
Anschlussklemmen	LC-Duplexsteckverbinder oder einzelner SC-Steckverbinder

Bosch Security Systems B.V.

Torenallee 49

5617 BA Eindhoven

Niederlande

www.boschsecurity.com

© Bosch Security Systems B.V., 2024

Gebäudelösungen für ein besseres Leben

202404031536