

SmartKey Sperreinrichtung SE 60 LSNi



Security Systems

DE | Installationshandbuch
SE 60 LSNi



BOSCH

Inhaltsverzeichnis

Kapitel	Seite
Systembeschreibung	
Systemübersicht.....	3
Varianten und Bausätze zum Sperrelement SPE.....	3
Beschreibung der Anschlüsse der Auswerteeinheit	4
Montageanleitung	
Montage der Systemkomponenten.....	6
Montage Magnetkontakt und Schließblechkontakt	6
Anschluss von Zentrale und optionalen Komponenten	7
Parametrierung.....	8
Funktionstest des Sperrelement SPE.....	8
Abschluss der Systeminstallation	8
Störungsbeseitigung	9
Hinweise für Wartung und Service	
Allgemeines.....	10
Inspektion und Wartung	10
Tausch des Bolzens im Sperrelement SPE.....	11
Technische Daten	12

Systemübersicht

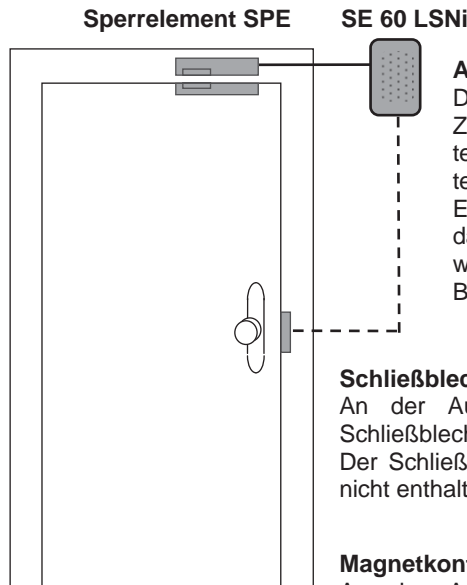
Die SmartKey Sperreinrichtung dient der mechanischen Zuhaltung von Türen. Die Auswerteeinheit SE 60 LSNi steuert das Sperrelement SPE in Abhängigkeit vom Zustand des Schließblechkontaktes und/oder der Einbruchmeldezentrale (Zentrale Anlagenzustand scharf/unscharf). Mit dem Abschließen der Tür (Schließblechkontakt wird betätigt) wird automatisch der Bolzen des Sperrelements SPE ausgefahren. Mit dem Aufsperrern der Tür fährt der Bolzen wieder zurück, sofern der Meldebereich unscharf ist. Bei scharfgeschaltetem Meldebereich bleibt der Bolzen ausgefahren und verhindert das unbeabsichtigte Betreten des Bereichs.

Sperrelement SPE

Das Sperrelement SPE ist eine zusätzliche Zuhaltung der Tür und soll das versehentliche Betreten eines scharfgeschalteten Bereichs verhindern. Das Sperrelement SPE wird im gesicherten Bereich immer in Verbindung mit einem Bausatz montiert, um es für die unterschiedlichen Türen passend zu gestalten (nebenstehende Abbildung zeigt eine Auf-Tür-Montage, weitere Varianten siehe unten). In den Bausatz Auf-Tür-Montage kann ein GLT-Magnetkontakt eingesetzt werden.

Hinweis:

Es wird die Verwendung von GLT-Kontakten empfohlen, da diese von der Auswerteeinheit direkt verarbeitet werden können.



Auswerteeinheit SE 60 LSNi

Die Auswerteeinheit verarbeitet die Zustandsmeldungen aller im System angeschlossenen Komponenten, kommuniziert diese mit der Einbruchmeldeanlage und steuert das Sperrelement SPE. Die Auswerteeinheit wird im gesicherten Bereich montiert.

Schließblechkontakt

An der Auswerteeinheit kann ein GLT-Schließblechkontakt angeschlossen werden. Der Schließblechkontakt ist im Lieferumfang nicht enthalten.

Magnetkontakt

An der Auswerteeinheit kann ein GLT-Standardmagnetkontakt angeschlossen werden. Der Magnetkontakt ist im Lieferumfang nicht enthalten.

Varianten und Bausätze zum Sperrelement SPE

Montage auf der Tür bzw. Zarge

Bausatz für Auf-Tür-Montage

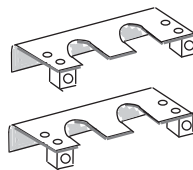
In den Bausatz Auf-Tür-Montage kann ein GLT-Magnetkontakt eingesetzt werden.

Bolzenteil (montiert auf Zarge)



Hülsteil (montiert auf Tür)

Bausatz für Glastüren

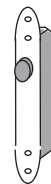


Montage in der Tür bzw. Zarge

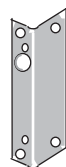
Muffe



Normalstulp



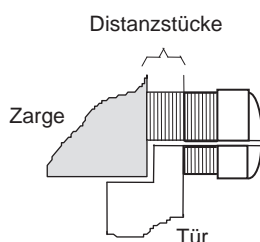
Winkelstulp



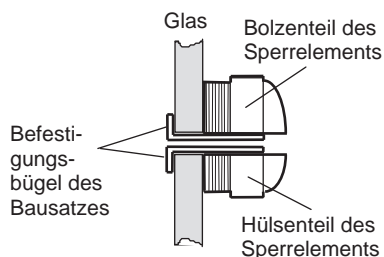
Gegenstück



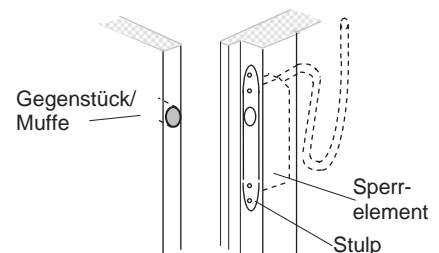
Einbaubeispiel:



Einbaubeispiel:



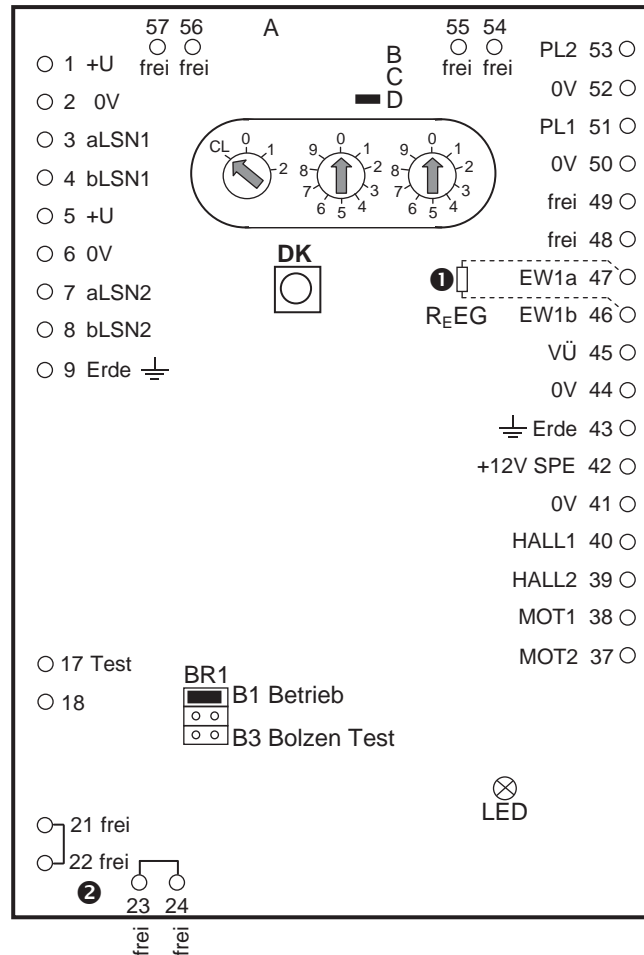
Einbaubeispiel:



Systembeschreibung

Beschreibung der Anschlüsse der Auswerteeinheit

Die Anschlüsse der Auswerteeinheit haben unterschiedliche Funktionen. Es gibt Ein- und Ausgänge sowie Verteilerstützpunkte. Für den Umfang der Grundfunktionen müssen die Ein- und Ausgänge nach einem bestimmten Schema belegt werden.



Beschreibung der Anschlüsse der Auswerteeinheit

Die Anschlüsse der Auswerteeinheit haben unterschiedliche Funktionen. Es gibt Ein- und Ausgänge sowie Verteilerstützpunkte. Für den Umfang der Grundfunktionen müssen die Ein- und Ausgänge nach einem bestimmten Schema belegt werden.

Anschluss	Bezeichnung	Funktion	Beschreibung
1	+U	Eingang	Spannungsversorgung 9,6 - 30V
2	0V	Eingang	Spannungsversorgung 0V
3	aLSN1	Eingang	LSN ankommend
4	bLSN1	Eingang	LSN ankommend
5	+U	Ausgang	Spannungsversorgung 9,6 - 30V
6	0V	Ausgang	Spannungsversorgung 0V
7	aLSN2	Ausgang	LSN gehend
8	bLSN2	Ausgang	LSN gehend
9	Erde	Verteiler	Betriebserde
17	Test	Eingang	Dieser Eingang ist nur für Testzwecke vorgesehen, d.h. eine Leitung darf nur vorübergehend für einen Test angeschaltet werden. Wenn 0V angelegt wird fährt der Bolzen des Sperrelements SPE ein.
18			entfällt
21/22	frei	Verteiler	freie Verteilerstützpunkte, 21 und 22 verbunden
23/24	frei	Verteiler	freie Verteilerstützpunkte, 23 und 24 verbunden
37/38	MOT2/MOT1	Ausgang	Ansteuerung Motor Sperrelement SPE
39	HALL2	Eingang	Erkennung Anfangslage des Bolzens
40	HALL1	Eingang	Erkennung Endlage des Bolzens
41	0V	Ausgang	Spannungsversorgung 0V Sperrelement SPE
42	+U	Ausgang	Spannungsversorgung 12V Sperrelement SPE
43	Erde	Verteiler	Betriebserde
44/45	0V/VÜ	Eingang	Anschlussmöglichkeit für GLT-Schließblechkontakt
46/47	EW1b/EW1a	Eingang	Anschlussmöglichkeit für Magnetkontakt
50/51	0V/PL 1	Eingang	Anschlussmöglichkeit für Magnetkontakt
48/49	frei	Verteiler	freie Verteilerstützpunkte
52/53	0V/PL 2	Eingang	frei verwendbare Primärleitung
54 - 57	frei	Verteiler	freie Verteilerstützpunkte

Hinweis: Die Primärleitungen PL 1, PL 2 und VÜ werden von der Auswerteeinheit ausgewertet.

Montageanleitung

1. Montage der Systemkomponenten



Beachten Sie bei der Montage folgendes:

- Verwenden Sie nur geschirmte Kabel.
- Beim Umgang mit den Leiterplatten sind die üblichen Vorsichtsmaßnahmen für C-MOS-Technik einzuhalten. Dies gilt auch für Lötarbeiten. Tragen Sie bei Arbeiten an der Zentrale ein Erdungsarmband.

Montage der Auswerteeinheit

- Montieren Sie die Auswerteeinheit an der Wand. Beachten Sie bei der Positionswahl, daß das Sperrelement SPE mit einem fest vergossenen Kabel von 6 m versehen ist, das nicht verlängert werden darf.



Montage des Sperrelements SPE

- Montieren Sie das Sperrelement SPE unter Verwendung des passenden Bausatzes gemäß Montagehinweis im Beipack.



Sichern Sie die Tür gegen Zuschlagen. Der Bolzen des Sperrelements SPE könnte andernfalls während der Inbetriebnahme durch eine zuschlagende Tür beschädigt werden.

2. Montage Magnetkontakt und Schließblechkontakt

Montieren Sie Magnetkontakt oder Schließblechkontakt nach den jeweiligen Herstellerhinweisen. Die Auswerteeinheit dient hierbei als Verteiler für die Kontakte.

3. Anschluss von Zentrale und optionalen Komponenten



Stellen Sie sicher, dass die Zentrale spannungslos ist.

Schließen Sie die Auswerteeinheit und die optionalen Komponenten gemäß der Anschaltung an.

Adress-Schalter: Der Adress-Schalter kommt bei in Planung befindlichen LSN-Zentralen zum Einsatz. Bei allen zur Zeit lieferbaren LSN-Zentralen braucht der Adress-Schalter nicht eingestellt werden. Der Adress-Schalter bleibt auf den Positionen CL 0 0 stehen. Auslieferungszustand.

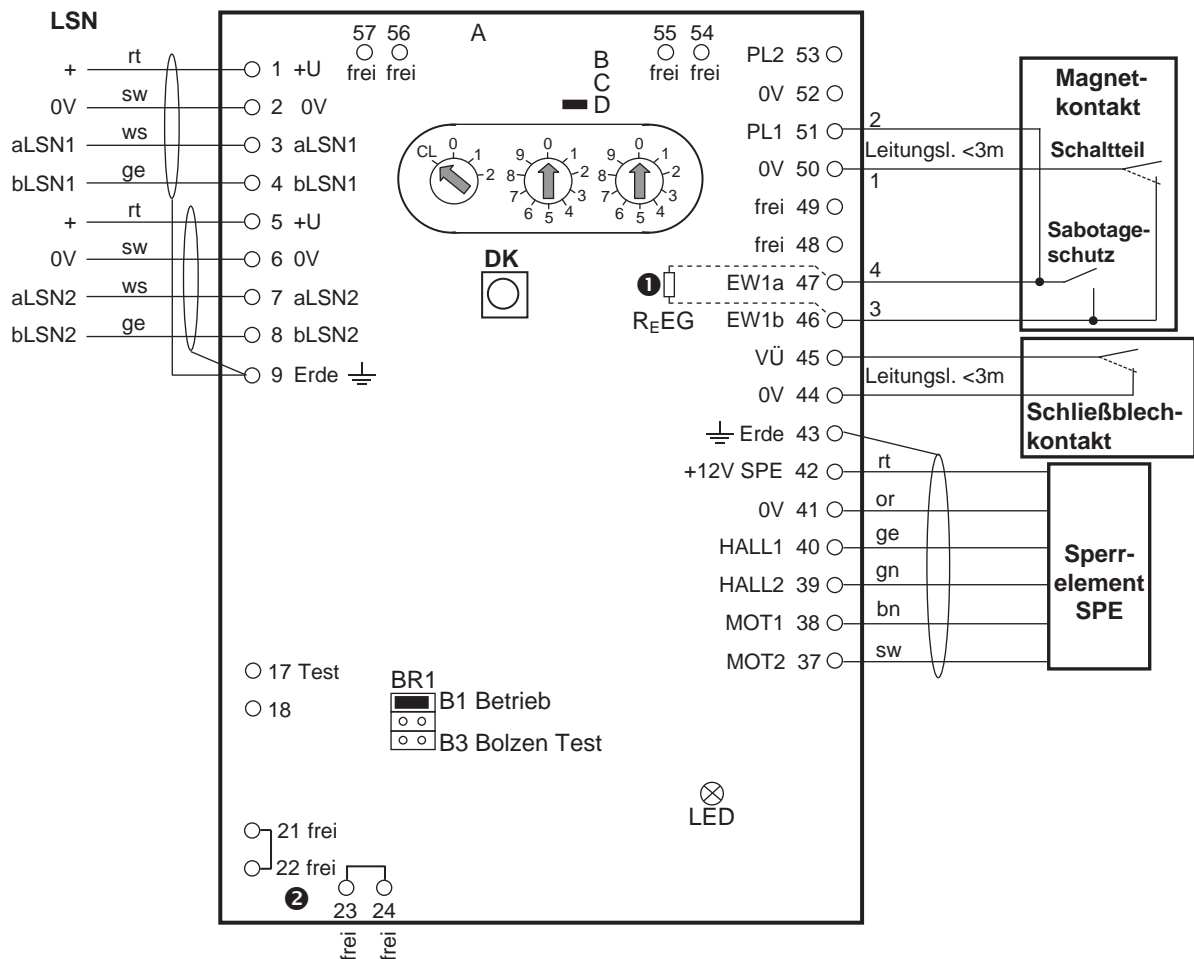
Vorabinformation zum Adress-Schalter:

CL 0 0 = "Classic" LSN-Modus (Standardeinstellung)

001 – 254 = LSNi-Modus mit manueller Adressierung der Auswerteeinheit

0 0 0 = LSNi-Modus mit automatischer Adressierung der Auswerteeinheit

Die Adresse der Auswerteeinheit wird durch positionieren der drei drehbaren Schalter eingestellt. Benutzen Sie einen flachkantigen Schraubendreher um jeden Schalter einzustellen. Die Schalter klicken, wenn sie gedreht werden. Der gültige Bereich ist 1 bis 254. Einstellungen zwischen 255 und 299 führen zu einer Fehlermeldung an der Zentrale.



① R_EEG 12K1 bereits eingebaut

② Punkte 21/22 und 23/24 sind intern verbunden.

4. Parametrierung

Die Parametrierung der SE 60 LSNi mit allen anderen Komponenten der Anlage erfolgt mit dem entsprechenden Parametrierprogramm an der Zentrale.

5. Funktionstest des Sperrelements SPE

Einschalten der Versorgungsspannung

- Vergewissern Sie sich vor dem Einschalten der Versorgungsspannung, dass in der Auswerteeinheit Brücke B1 gesteckt ist.
- Schalten Sie die Spannung ein.

Funktionstest

1. Ziehen Sie an der Auswerteeinheit den Jumper von B1 ab und stecken Sie ihn auf B3.
 - ➔ Bolzen des Sperrelements SPE wird ausgefahren. Gelbe LED der Auswerteeinheit leuchtet.
2. Ziehen Sie an der Auswerteeinheit den Jumper von B3 ab.
 - ➔ Bolzen des Sperrelements SPE wird eingefahren. Die LED der Auswerteeinheit erlischt.
3. Wiederholen Sie die Schritte 1 - 2 bei geschlossener Tür, um das exakte Ausfahren des Bolzens des Sperrelements SPE in die Bolzenaufnahme zu überprüfen.
4. Stecken Sie nach dem Funktionstest den Jumper wieder auf Brücke B1 in der Auswerteeinheit.

Die gelbe LED auf der Leiterplatte der Auswerteeinheit zeigt den Zustand des Systems wie folgt an:

LED	Zustand	erforderliche Maßnahme
aus	System ist in Ordnung.	keine
1 Blinkimpuls	Bolzen fährt nicht aus oder ein.	<ul style="list-style-type: none">▪ Überprüfen Sie das Sperrelement SPE und die Bolzenaufnahme auf korrekte Montage sowie elektrischen Anschluss.▪ Wiederholen Sie den Test.

6. Abschluß der Systeminstallation

Nach **Beendigung** der Anschlußarbeiten:

1. Versichern Sie sich, daß für den normalen Betrieb Brücke BR1 in der Auswerteeinheit geschlossen ist.
2. Setzen Sie die Abdeckung auf die Auswerteeinheit auf.
3. Führen Sie eine Überprüfung des Systems durch.

Überprüfen Sie grundsätzlich zuerst folgendes:

- Sind die Komponenten korrekt verkabelt?
- Liegt ein Kurzschluß/Drahtbruch vor?
- Ist die Komponente spannungsversorgt?
- Ist Brücke BR1 in der Auswerteeinheit korrekt gesteckt?

Problem	Mögliche Ursache(n)	Beseitigung
Bolzen fährt beim Funktionstest nicht aus/ein.	<ul style="list-style-type: none">• Montagefehler• Sperrelement SPE beschädigt	Überprüfen Sie Zusammenbau und Montage des Sperrelements SPE und wiederholen Sie den Test. Falls dies nicht zum Erfolg führt, Sperrelement SPE austauschen.

Probleme bei der Bedienung im normalen Betrieb

Problem	Mögliche Ursache	Beseitigung
Tür läßt sich nicht entriegeln, obwohl der Schließblechkontakt offen ist.	Bolzen klemmt (Tür ist möglicherweise leicht verzogen).	Rütteln Sie leicht an der Tür und betätigen Sie noch einmal den Schließblechkontakt. Führt dies nicht zum Erfolg, muß die Tür durch starken Druck/Zug geöffnet werden (Sollbruchstelle im Sperrelement SPE bricht, Tür wird dabei nicht beschädigt).

Hinweise für Wartung und Service

Allgemeines

Wartungs- und Inspektionsmaßnahmen müssen in festgelegten Zeitabständen und durch entsprechendes Fachpersonal ausgeführt werden. Im Übrigen gelten für alle diesbezüglichen Arbeiten die Bestimmungen der DIN VDE 0833.

Inspektion und Wartung

- Funktionsprüfung des Gerätekontaktes der Auswerteeinheit
- Sichtprüfung der Befestigung/Beschädigung
- Funktionstest des Sperrelements SPE

Funktionstest Sperrelement SPE mit Schließblechkontakt:

1. Betätigen Sie den Schließblechkontakt bei geschlossener Tür.
 - ➔ Bolzen des Sperrelements SPE wird ausgefahren.
2. Bringen Sie den Schließblechkontakt wieder in Ruhestellung.
 - ➔ Bolzen des Sperrelements SPE wird eingefahren.

Funktionstest Sperrelement SPE mit Auswerteeinheit (Gerätekontakt offen):

- siehe Funktionstest Seite 8

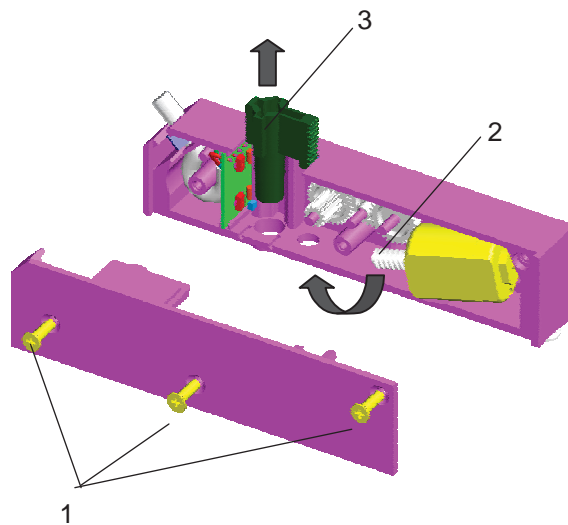
Tausch des Bolzens im Sperrelement SPE

(z. B. bei Bruch des Bolzens oder wenn Bolzen nicht mehr bewegt werden kann)

Der Bolzentausch kann am laufenden System stattfinden (im unscharfen Zustand).

Gehen Sie unter Zuhilfenahme des jeweiligen Montagehinweises wie folgt vor:

1. Legen Sie das Sperrelement SPE frei, indem Sie die Kunststoffabdeckung des Bolzenteils (bei Auf-Tür-Montage) bzw. den Stulp (Einbauversion) entfernen. Bei der Auf-Tür-Version muß ggf. noch das Aufnahmegehäuse des Magnetkontakts abgeschraubt werden.
2. Lösen Sie die Schrauben am Sperrelement SPE (1) und nehmen Sie den Deckel ab.
3. Heben Sie die Schnecke (2) des Motors leicht an, damit der Bolzen (3) aus dem Zahnradgefüge freigegeben wird.
4. Ziehen Sie den Bolzen heraus.
5. Legen Sie einen neuen Bolzen ein.
6. Bringen Sie den Motor zurück in seine Ursprungslage.
7. Setzen Sie den Deckel wieder auf und befestigen Sie die Schrauben.
8. Montieren Sie das Sperrelement SPE gemäß Montagehinweis.



Technische Daten

Auswerteeinheit SE 60 LSNi

Betriebsspannung	9,6 V ... 30 V
Gesamtstrombedarf incl. Sperrelement bei Eingangsspannung 9,6 V	
- Ruhe LSN-Teil	3,53 mA
- Ruhe Zusatzversorgung	41 mA
- Bolzen wird angesteuert	110 mA für 200 ms
- Bolzen blockiert	470 mA für 200 ms
Gesamtstrombedarf incl. Sperrelement bei Eingangsspannung 28 V	
- Ruhe LSN-Teil	3,53 mA
- Ruhe Zusatzversorgung	30 mA
- Bolzen wird angesteuert	65 mA für 200 ms
- Bolzen blockiert	200 mA für 200 ms
Umweltbedingungen	
- Umweltklasse	2
- Schutzart	IP 30
- Betriebstemperatur	-5° C ... +45° C
- Lagertemperatur	-40° C ... +85° C
Gehäuse	
- Material	ABS
- Farbe	RAL 9002
Abmessungen (BxHxT)	135 x 160 x 35 mm
Gewicht	0,25 kg
VdS-Anerkennung (Kl. C) für Gesamtsystem	G 106062, C

Gesetze/Normen/Richtlinien

Das System erfüllt alle Vorgaben, die aus den einschlägigen Gesetzen, Normen und Richtlinien resultieren, insbesondere aus

- EN 61000-6-3
- EN 50130-4
- DIN VDE 0833, Teil 1 und 3
- VdS 2110
- VdS 2227
- VdS 2119
- VdS 2311
- VdS 2203
- VdS 2252

Sperrelement

max. Abstand des Bolzen zum Gegenstück	4 mm
Bruchkraft des Bolzens	ca. 1kN
Kabel zur Auswerteeinheit	max. 6 m, 6polig, geschirmt, fest vergossen
Umweltbedingungen	
- Umweltklasse	3
- Schutzart	IP 44
- Betriebstemperatur	-25° C ... +55° C
- Lagertemperatur	-40° C ... +85° C
Gehäuse	
- Material	ABS
- Farbe	RAL 9002
Gewicht	
- Aufputz-Variante	0,45 kg
- Unterputz-Variante	0,40 kg
Abmessungen (BxHxT)	118 x 28 x 16 mm

Hinweis zum Sperrelement: SE 60 LSNi ohne Schließblechkontakt. Wenn alle Bolzen aller SE 60 LSNi in einem Meldebereich gleichzeitig angesteuert werden, müssen bei der Stromberechnung die Werte für "Bolzen angesteuert" addiert werden. Durch den LSN-bedingten Zeitversatz können bis zu 4 SE 60 LSNi innerhalb von 200 ms angesteuert werden.



125 kHz
0.029 uW (-10 dBuA/m)

Bosch Security Systems
Informationen finden Sie unter
www.bosch-sicherheitssysteme.de

Bosch Sicherheitssysteme GmbH
Robert-Bosch-Ring 5
85630 Grasbrunn
Germany

F.01U.524.856
A4 04.2017



BOSCH