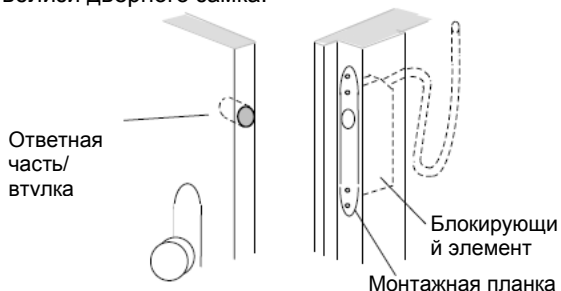
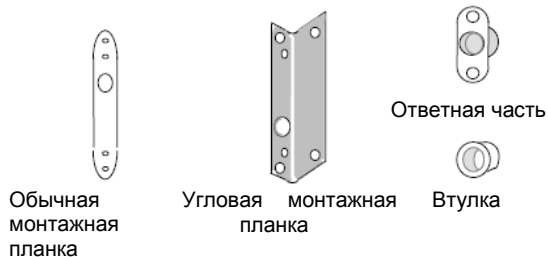


## Общие

В версии с утопленным монтажом блокирующий элемент устанавливается в раме вблизи дверного замка.



## Стопорная пластина и ответная часть

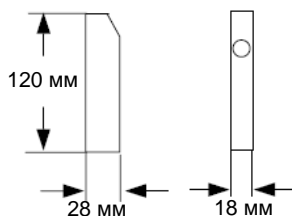


Рекомендуемые сочетания:

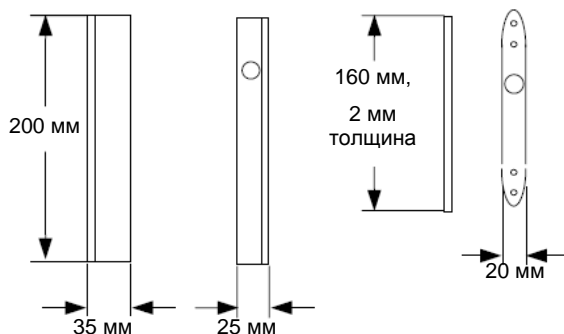
- обычная стопорная пластина с легко обрабатываемыми рамами (например, деревянными);
- угловая стопорная пластина с трудно обрабатываемыми рамами (например, из армированного металла);
- ответная часть с легко обрабатываемыми дверями (например, деревянными);
- втулка с трудно обрабатываемыми дверями.

Для прочных металлических дверей ответную часть можно заменить отверстием без заусенец диаметром 14 мм.

## Блокирующий элемент



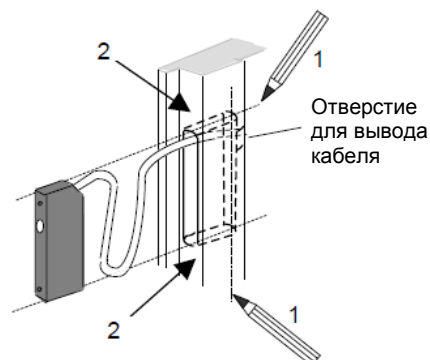
## Угловая монтажная планка Обычная монтажная планка



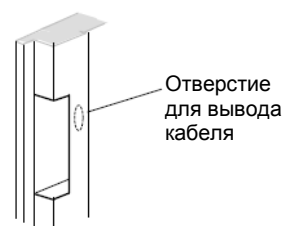
## Сборка

1. Отметьте на раме границы блокирующего элемента (1) и вырежьте паз для вставки блокирующего элемента.

- Блокирующий элемент должен свободно входить в паз без наклона. Чтобы стопорная пластина блокирующего элемента располагалась вровень с рамой, необходимо увеличить глубину паза хотя бы на 2 мм.
- Не вырезайте слишком большой паз! В раме необходимо оставить достаточно материала для последующего размещения крепежных винтов (2).



- При наличии металлической рамы и угловой стопорной пластины вырежьте участок рамы прямыми разрезами, позволяющими привинтить угловую пластину позднее.



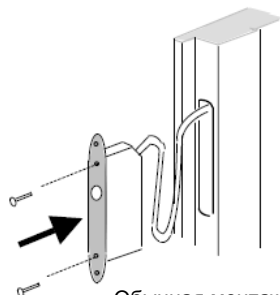
2. Просверлите в подходящем месте отверстие для кабеля блокирующего элемента.

3. Привинтите стопорную пластину к лицевой стороне блокирующего элемента и прикрепите ее к раме.

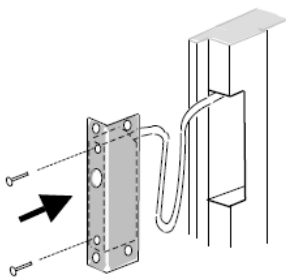


### Предупреждение

При протягивании кабеля оставьте 5 – 10 см запаса. Необходимо предусмотреть возможность частичного вытягивания блокирующего элемента на случай, если в будущем потребуется замена ригеля (см. руководство по установке SmartKey).

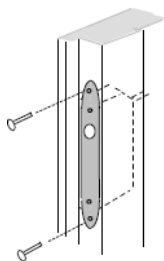


Обычная монтажная планка

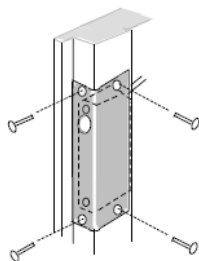


Угловая монтажная планка

4. Разметьте и изготовьте крепежные отверстия для стопорной пластины и привинтите ее к раме.



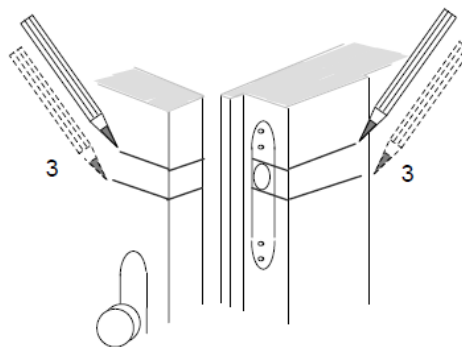
Блокирующий элемент с обычной стопорной пластиной



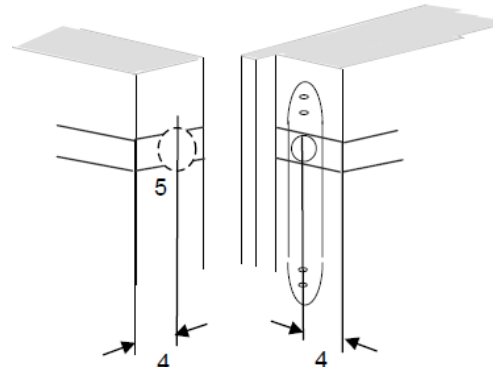
Блокирующий элемент с угловой стопорной пластиной

5. На лицевой стороне двери разметьте углубление для ответной части или втулки следующим образом.

- Перенесите верхнюю и нижнюю границы выреза для ригеля на внутреннюю сторону рамы и перенесите эту разметку на дверь (3).



- Измерьте расстояние от края рамы до середины ригеля и перенесите это расстояние также на дверь (4).



6. Изготовьте в двери углубление, соответствующее ответной части или втулке (5).

7. Вставьте ответную часть или втулку в дверь и проверьте правильность положения ригеля. Убедившись в правильности положения, закрепите ответную часть винтами из комплекта поставки.

В случае использования втулки ее следует приклеить, если она неплотно входит в углубление.